

DS18[®]

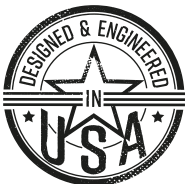
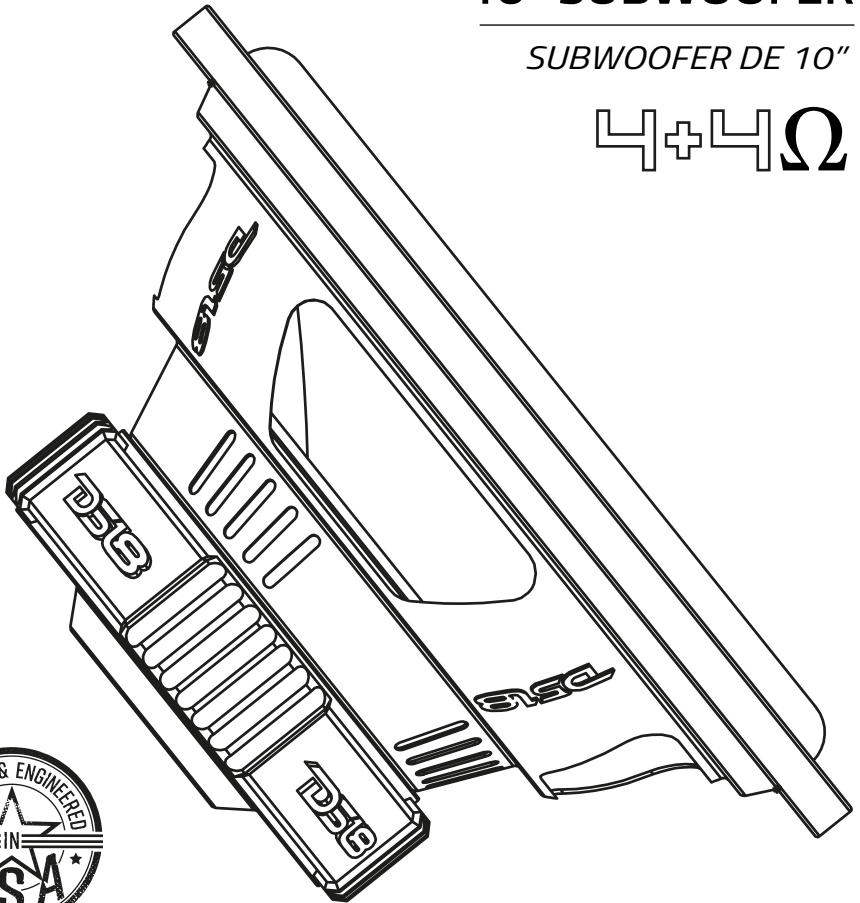
GEN-X

OWNER'S MANUAL
MANUAL DEL USUARIO

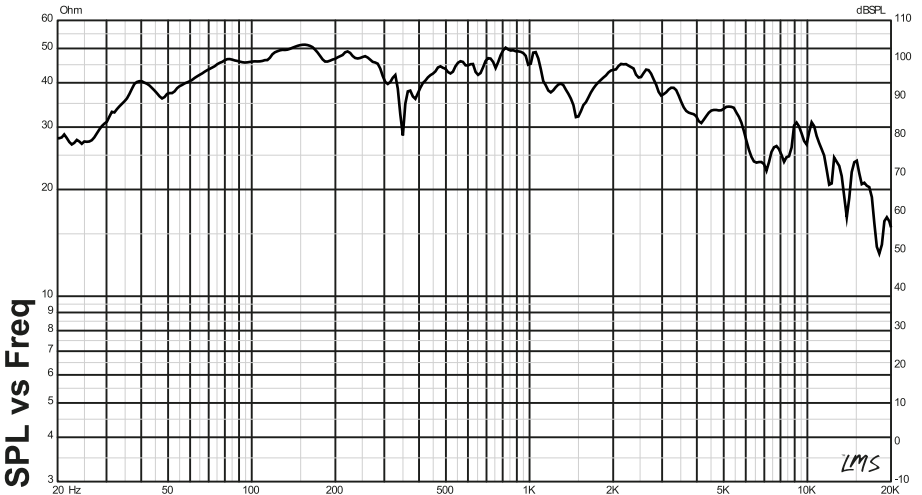
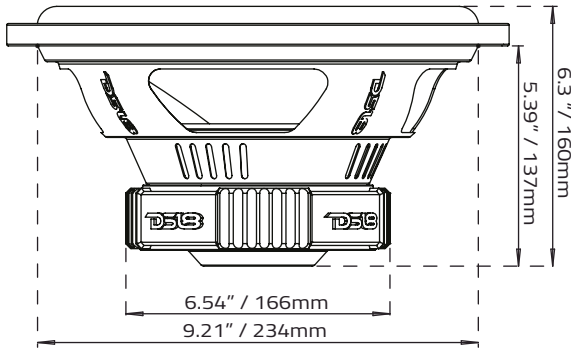
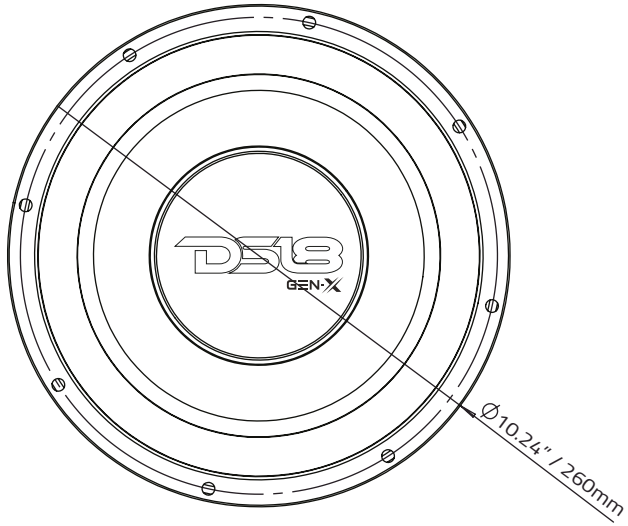
GEN-X104-D
10" SUBWOOFER

SUBWOOFER DE 10"

4+4Ω



GEN-X104ID





SPECIFICATIONS / ESPECIFICACIONES:

Nominal Diameter / <i>Diámetro Nominal</i>	10" / 254mm
Nominal Impedance / <i>Impedancia Nominal</i>	4+4 OHMS
RMS Power Handling / <i>Manejo de Potencia RMS</i>	400W
MAX Power Handling / <i>Manejo de Potencia MAX</i>	800W
Sensitivity (1w/1m) / <i>Sensibilidad (1w/1m)</i>	87 dB
Frequency Response / <i>Respuesta de Frecuencia</i>	25-300 Hz
Recommended Lo Pass Crossover / <i>Crossover de Paso Bajo Recomendado</i>	120 Hz

MOTOR / MOTOR:

Voice Coil Diameter / <i>Diámetro de la Bobina de Voz</i>	2" / 50.8mm
VC Former Material / <i>Material Interior de Bobina Móvil</i>	Black Aluminum / <i>Aluminio Negro</i>
Winding Material / <i>Material de Bobinado</i>	SV
Cone Material / <i>Material del Cono</i>	Paper / <i>Papel</i>
Dust Cap Material / <i>Material de la Tapa Antipolvo</i>	PPI
Surround Material / <i>Material de la Suspensión</i>	Foam / <i>Espuma</i>
Basket Material / <i>Material de la Canasta</i>	Steel / <i>Acero</i>
Basket Color and Finish / <i>Color y Acabado de la Canasta</i>	Glossy Red / <i>Rojo Brillante</i>
Frame Material / <i>Material del Borde</i>	Steel / <i>Acero</i>
Magnet Material / <i>Material del Imán</i>	Ferrite / <i>Ferrita</i>
Magnet Weight / <i>Peso del Imán</i>	66 Oz

THIELE & SMALL PARAMETERS / PARÁMETROS T/S:

Equivalent Volume / <i>Volumen equivalente</i>	Vas	10.6 L / 0.37ft ³
Excursion (one way) / <i>Excursión (1 vía)</i>	Xmax	17.55 mm
Free Air Resonance / <i>Resonancia al Aire Libre</i>	Fs	54.6 Hz
Mechanical Factor / <i>Factor Mecánico</i>	Qms	5.191
Electrical Factor / <i>Factor Eléctrico</i>	Qes	0.616
Total Factor / <i>Factor Total</i>	Qts	0.551
Mechanical Mass / <i>Masa Mecánico</i>	Mms	123.04g
Mechanical Compliance / <i>Cumplimiento Mecánico</i>	Cms	0.069 mm/N
BL Factor / <i>Factor BL</i>	BL	10.905
Voice Coil Inductance / <i>Inductancia de Bobina de Voz</i>	Le	8.22 mH
Cone Area / <i>Área del Cono</i>	Sd	330.06 Cm ²
DC Resistance / <i>Resistencia DC</i>	Re	3.2 + 3.2 OHM
Efficiency Bandwidth Product / <i>Ancho de Banda de Eficiencia del Producto</i>	EBP	88.6

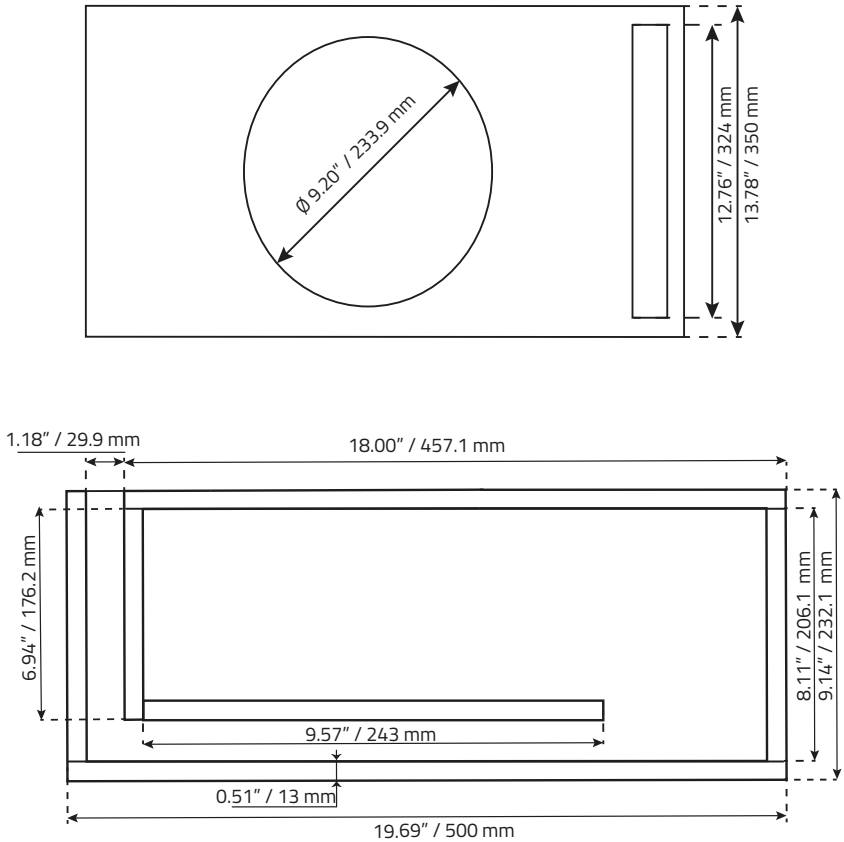
MEASUREMENTS / MEDIDAS:

Overall Diameter / <i>Diámetro Total</i>	10.24" / 260mm
Overall Depth / <i>Profundidad Total</i>	6.3" / 160mm
Front Mount Baffle Cutout / <i>Corte del Orificio de Montaje</i>	9.21" / 234mm
Mounting Depth / <i>Profundidad de Montaje</i>	5.39" / 137mm
Motor Diameter / <i>Diámetro del Motor</i>	6.54" / 166mm

GEN-X104D

RECOMMENDED BOX DIMENSION / DIMENSIONES DE CAJA RECOMENDADAS

Single Subwoofer Ported Box / Caja para un Subwoofer Ventilada:



Parameters / Parametros

Box External Dimensions / Dimensiones Externas de la Caja (WxHxD): **19.69" x 13.78" x 9.14"**

Material Thickness / Grueso del Material: **0.51" / 13 mm**

Net Internal Volume / Volumen Interno Neto: **0.85 ft³**

Tuning Frequency / Frecuencia de Entonación: **32 Hz**

Port Area / Area del Puerto: **15.00 inch²**

Port Inlet / Boca del Puerto (WxH): **1.18" x 12.76"**

Port Length / Largo del Puerto: **18.71"**

Wood Cuts / Cortes de la Madera

Top-Bottom / Arriba-Abajo

(WxH): **19.69" x 9.14"**

Front / Frente: **18.00" x 12.76"**

Rear / Atras: **19.69" x 12.76"**

Left / Izquierdo: **8.11" x 12.76"**

Right / Derecho: **8.63" x 12.76"**

Port / Puerto: **6.94" x 12.76"**

Port / Puerto: **9.57" x 12.76"**

Qty

2

1

1

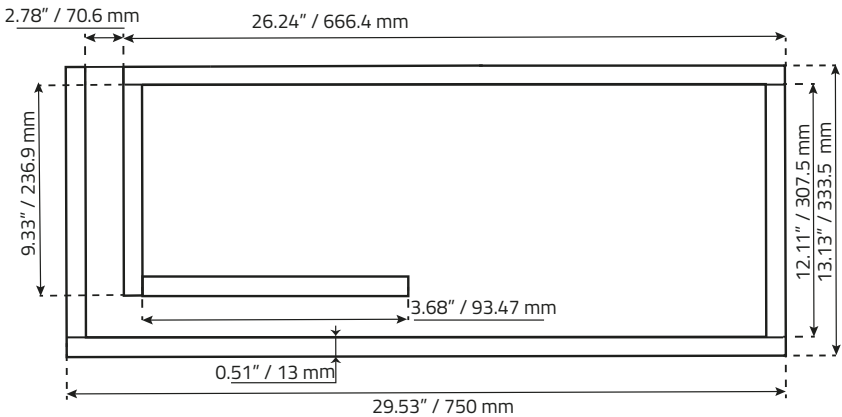
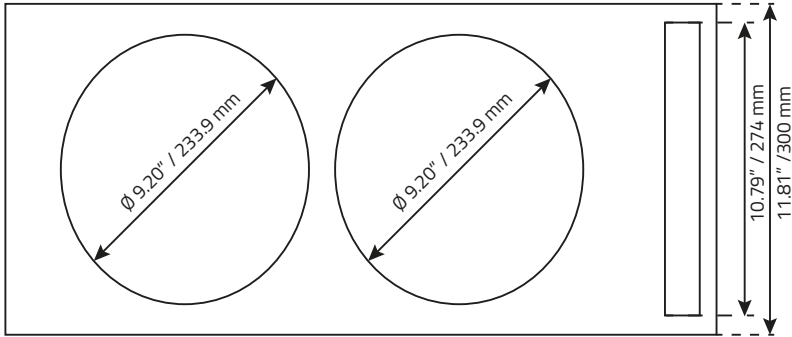
1

1

1

1

Double Subwoofer Ported Box / Caja de Doble Subwoofer Ventilada:



Parameters / Parametros

Box External Dimensions / Dimensiones Externas de la Caja (WxHxD): 29.53"x 11.81"x13.13"

Material Thickness / Grueso del Material: 0.51" / 13 mm

Net Internal Volume / Volumen Interno Neto: 1.70 ft³

Tuning Frequency / Frecuencia de Entonación: 45 Hz

Port Area / Area del Puerto: 30.00 inch²

Port Inlet / Boca del Puerto (WxH): 2.78"x 10.79"

Port Length / Largo del Puerto: 16.81"

Wood Cuts / Cortes de la Madera Qty

Top-Bottom / Arriba-Abajo

(WxH): 29.53"x13.13" 2

Front / Frente: 26.24"x10.79" 1

Rear / Atras: 29.53"x10.79" 1

Left / Izquierdo: 12.11"x10.79" 1

Right / Derecho: 12.62"x10.79" 1

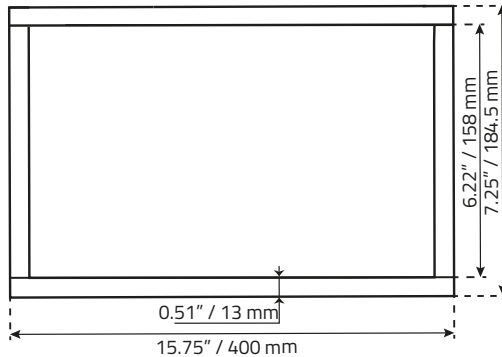
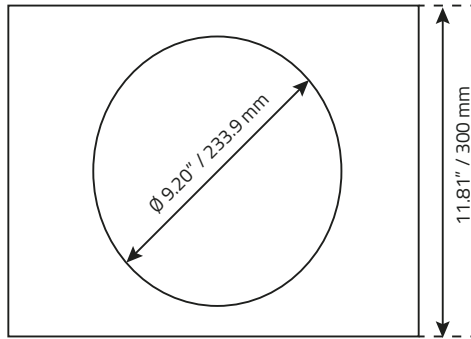
Port / Puerto: 9.33"x10.79" 1

Port / Puerto: 3.68"x10.79" 1

GEN-X104ID

RECOMMENDED BOX DIMENSION / DIMENSIONES DE CAJA RECOMENDADAS

Single Subwoofer Sealed Box / Caja para un Subwoofer Sellada:



Parameters / Parametros

Box External Dimensions / Dimensiones Externas de la Caja (WxHxD): 15.75"x11.81"x7.25"

Material Thickness / Grueso del Material: 0.51" / 13 mm

Net Internal Volume / Volumen Interno Neto: 0.50 ft³

Wood Cuts / Cortes de la Madera Qty

Top-Bottom / Arriba-Abajo

(WxH): 15.75"x7.25"

2

Front-Rear / Frente-Atras

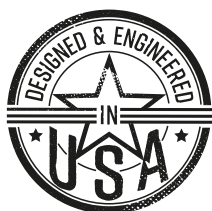
(WxH): 15.75"x10.79"

2

Left-Right / Izquierdo-Derecho

(WxH): 6.22"x10.79"

2



FOR MORE INFORMATION
PLEASE VISIT
DS18.COM

WE LIKE IT LOUD



DS18[®]