

# DS18<sup>®</sup>

GEN-X

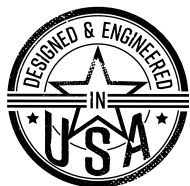
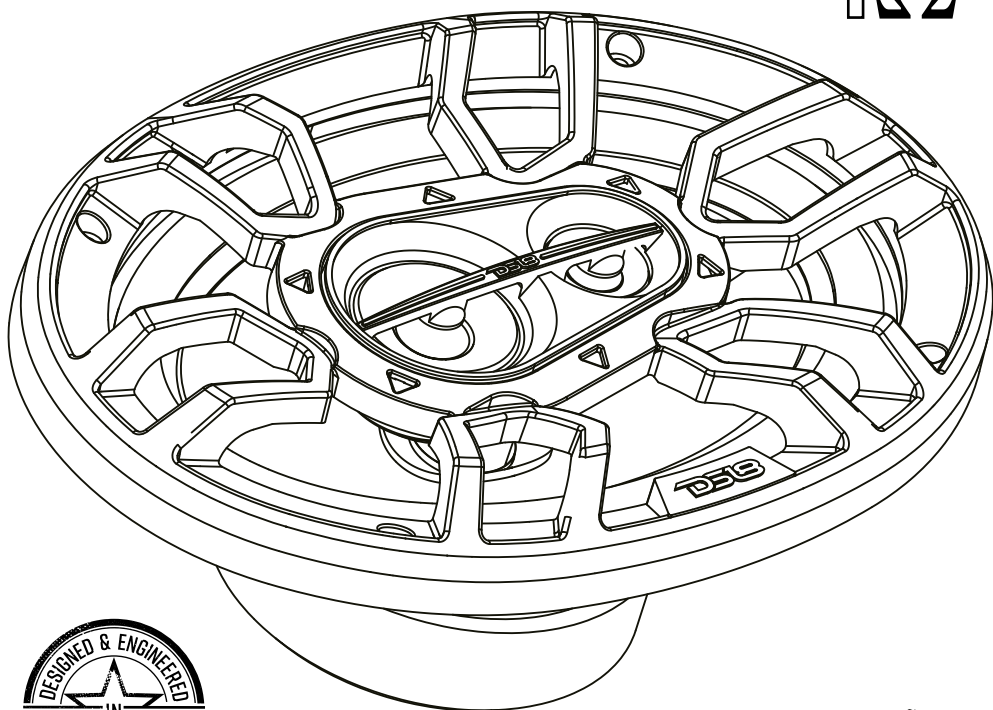
OWNER'S MANUAL  
MANUAL DE USUARIO

# G6.9Xi

6X9" 3-WAY COAXIAL SPEAKER

ALTAVOZ COAXIAL DE 6X9" DE 3 VIAS

# 4Ω



ENGLISH | ESPAÑOL



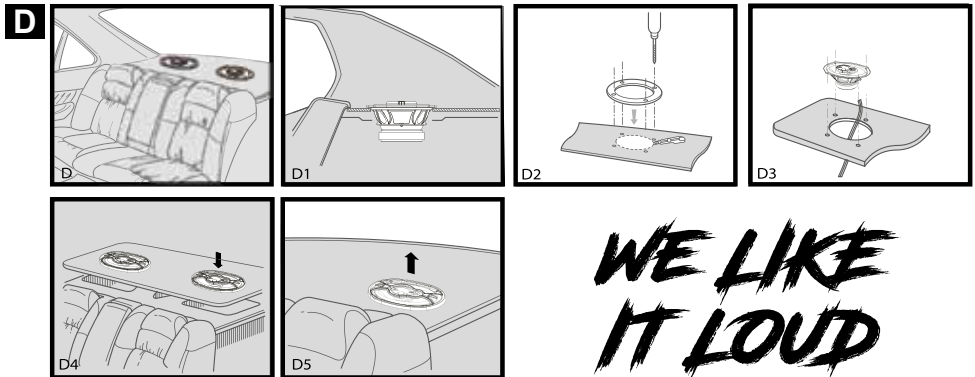
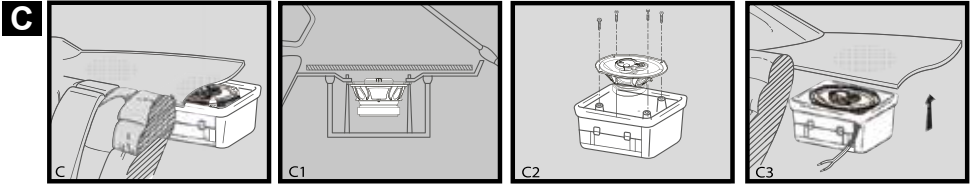
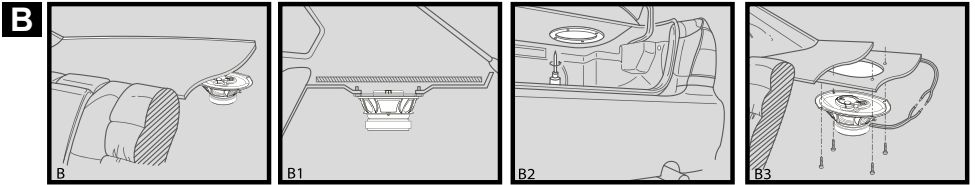
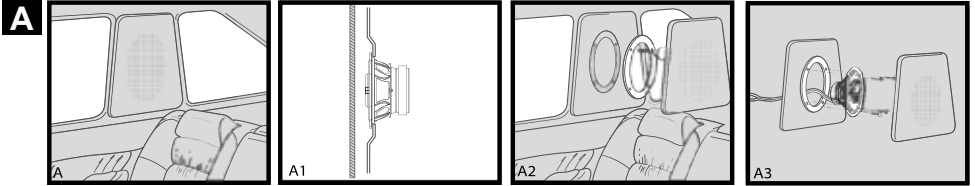
# G6.9Xi

## INSTALLATION

Refer to your car stereo owner's manual.

## INSTALACIÓN

Consulte el manual del propietario del estéreo de su automóvil.



**WE LIKE  
IT LOUD**



## SPECIFICATIONS / ESPECIFICACIONES

Nominal Diameter / Diámetro Nominal.....	6X9" / 152x228mm
Nominal Impedance / Impedancia Nominal.....	4 OHM
RMS Power Handling / Manejo de Potencia RMS.....	60W
MAX Power Handling / Manejo de Potencia MAX.....	180W
Sensitivity (1w/1m) / Sensibilidad (1w/1m).....	86dB
Frequency Response / Respuesta de Frecuencia.....	35Hz-20KHz
Recommended HI Pass Crossover / Crossover Paso alto Recomendado.....	50HZ
Number of Ways / De varias maneras.....	3
Pair or Single / Par o Unidad.....	Pair / Par
Grill Included / Parrilla Incluida.....	Yes / Si

## MOTOR/ MOTOR

Voice Coil Diameter / Diámetro de la Bobina de Voz.....	1" / 25.5mm
Voice Coil Former Material / Material Interior de Bobina Móvil.....	ASV
Winding Material / Material de Bobinado.....	EISV
Cone Material / Material del Cono.....	Paper / Papel
Surround Material / Material de la Suspensión.....	Rubber / Goma
Basket Material / Material de la Canasta.....	Steel / Acero
Basket Color / Color de la Canasta.....	Black Matte / Negro mate
Magnet Material / Material del Imán.....	Barium Ferrite / Ferrita de bario
Magnet Weight / Peso del Imán.....	15.7 oz / 445g

## TWEETER / TWEETER

Nominal Diameter / Diámetro nominal.....	Tw1: 2.3" / 59mm Tw2: 1.1" / 29mm
Voice Coil Diameter / Diámetro de la Bobina de Voz.....	Tw1: 0.6" / 17mm Tw2: Peizo
VC Former Material / Material Interior de Bobina Móvil .....	Tw1: PESV Tw2: N/A
Winding Material / Material de Bobinado.....	Tw1: EISVM Tw2: N/A
Diaphragm Material / Material del Diafragma.....	Tw1: MYLAR Tw2: MYLAR
Magnet Material / Material del Imán.....	Tw1: Barium Ferrite
Magnet Weight / Peso del Imán.....	Tw1: 34g

# G6.9Xi

## SPECIFICATIONS / ESPECIFICACIONES

### THIELE & SMALL PARAMETERS / PARÁMETROS T/S

Equivalent Volume / Volumen Equivalente.....	Vas.....	14.3L / 0.5ft3
Excursion (one way) / Excursión (1 vía).....	Xmax.....	3.3mm
Free Air Resonance / Resonancia al Aire Libre.....	Fs .....	68Hz
Mechanical Factor / Factor Mecánico.....	Qms.....	4.8
Electrical Factor / Factor Eléctrico.....	Qes.....	1.97
Total Factor / Factor Total.....	Qts.....	1.4
Mechanical Mass / Masa Mecánica.....	Mms.....	23.8g
Mechanical Compliance / Cumplimiento Mecánico.....	Cms.....	248mm/N
BL Factor / Factor BL.....	BL.....	4.2
Voice Coil Inductance / Inductancia de Bobina de Voz.....	Le.....	197uH
Cone Area / Área del Cono.....	Sd.....	202cm2
DC Resistance / Resistencia DC.....	Re.....	3.7 Ohms
Mechanical Mass w/o air / Masa mecánica.....	Mmd.....	20.5g

### MEASUREMENTS / MEDIDAS

Overall Diameter / Diámetro Total.....	6.4"x9.2" / 163x234mm
Overall Depth / Profundidad Total.....	3.85" / 97.8mm
Overall Diameter with Grill / Diámetro Total con Parrilla.....	7.24"x10.4" / 184x264mm
Overall Depth with Grill / Profundidad Total con Parrilla.....	4.15" / 105.5mm
Front Mount Baffle Cutout / Corte del Orificio de Montaje.....	5.9x8.66" / 150x220mm
Mounting Depth / Profundidad de Montaje.....	2.95" / 75mm
Motor Diameter / Diámetro del Motor.....	4.17" / 106mm
Tweeter Protrusion / Protuberancia del Tweeter.....	0.9" / 22.8mm

#### WARRANTY

Please visit our website [DS18.com](http://DS18.com) for more information on our warranty policy.

We reserve the right to change products and specifications at any time without notice.  
Images may or may not include optional equipment.



#### WARNING:

Cancer and Reproductive Harm.  
[www.P65Warning.ca.gov](http://www.P65Warning.ca.gov)

#### GARANTÍA

Visita nuestra página web [DS18.com](http://DS18.com) para obtener más información sobre nuestra garantía.

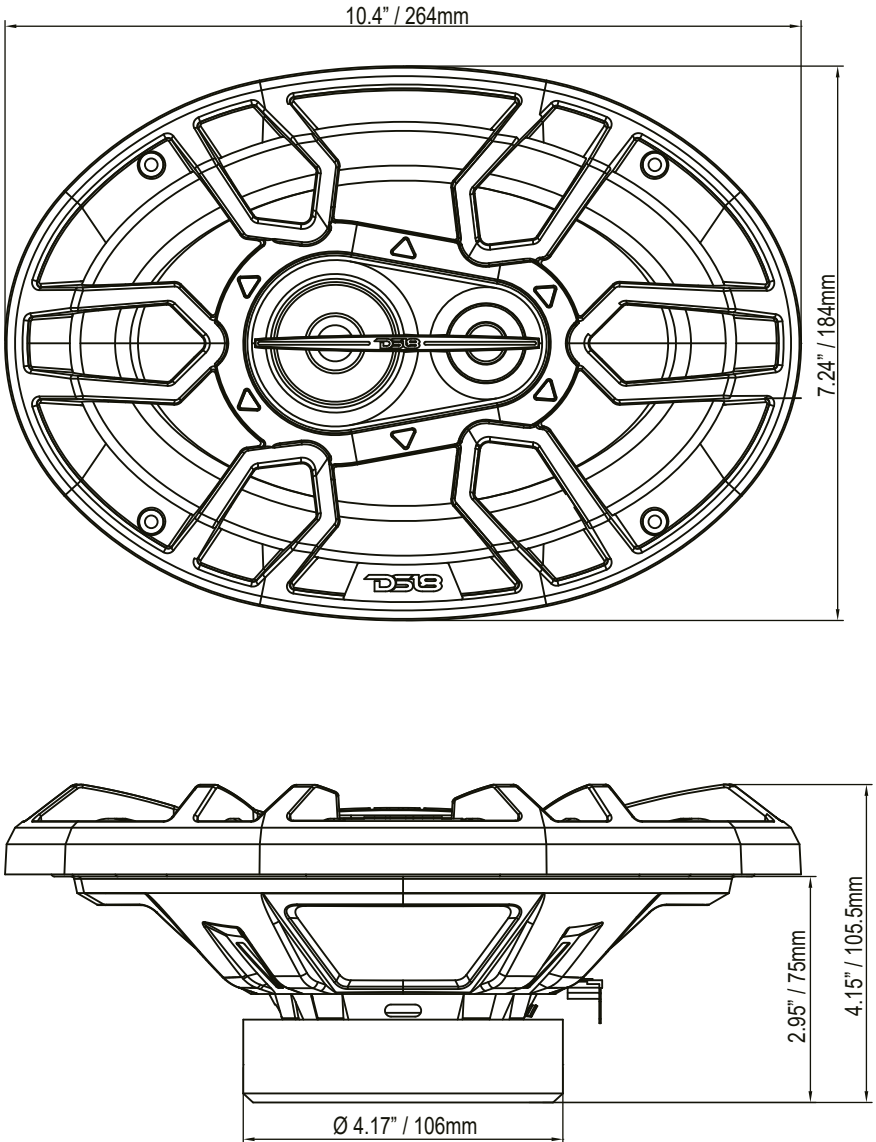
Nos reservamos el derecho de cambiar productos y especificaciones en cualquier momento sin previo aviso. Las imágenes pueden incluir o no equipo opcional.



#### ADVERTENCIA:

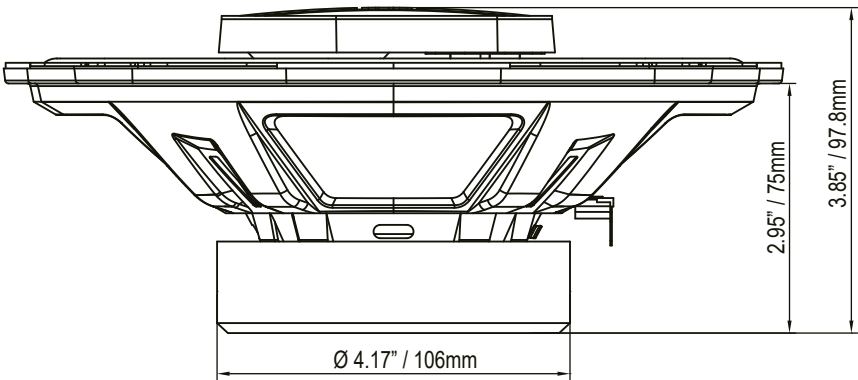
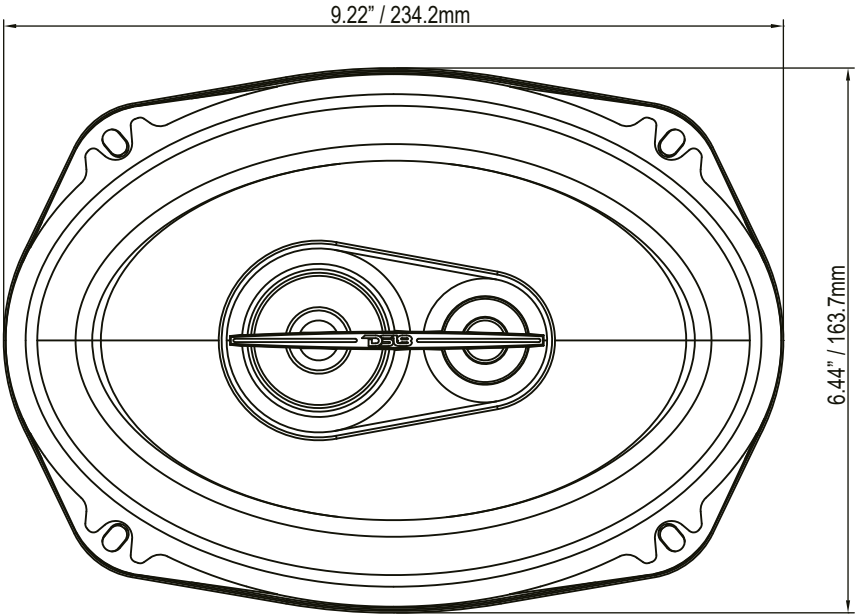
Cáncer y Daño Reproductivo.  
[www.P65Warning.ca.gov](http://www.P65Warning.ca.gov)

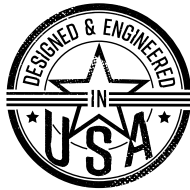
MEASUREMENTS WITH GRILL / MEDIDAS CON PARRILLA:



# G6.9Xi

## MEASUREMENTS / MEDIDAS:





FOR MORE INFORMATION  
PLEASE VISIT  
[DS18.COM](http://DS18.COM)

***WE LIKE IT LOUD***

**DS18<sup>®</sup>**