

DS18[®]
GEN-X

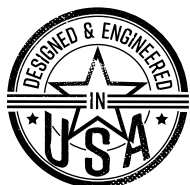
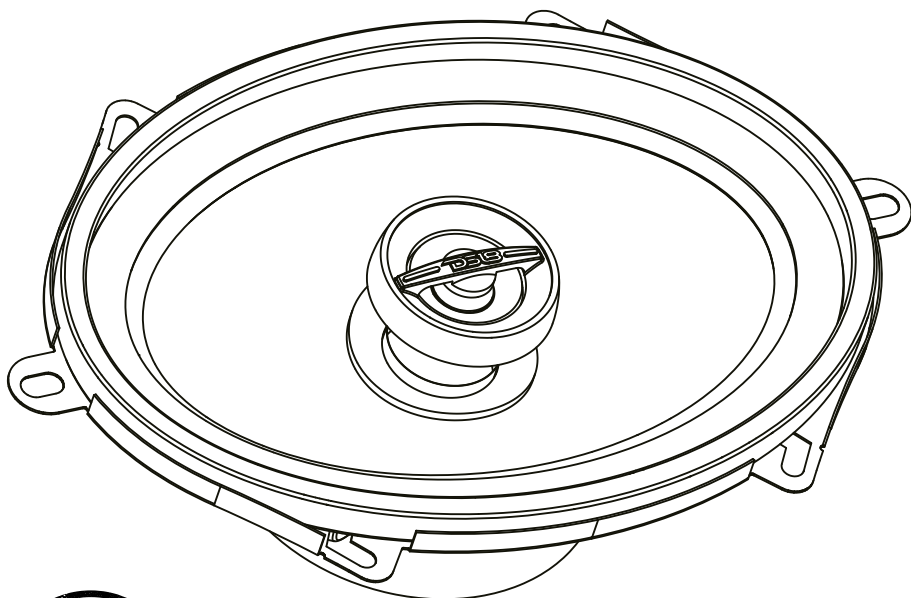
OWNER'S MANUAL
MANUAL DE USUARIO

GS.7Xi

5X7" 2-WAY COAXIAL SPEAKER

ALTAVOZ COAXIAL DE 5X7" DE 2 VIAS

4Ω



ENGLISH | ESPAÑOL



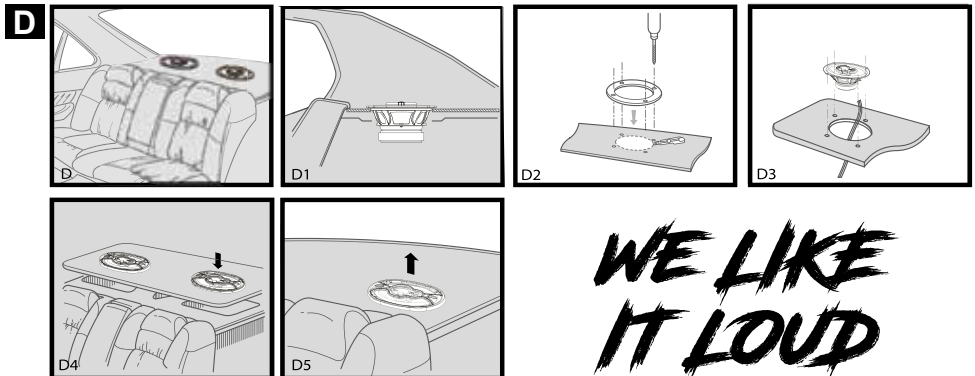
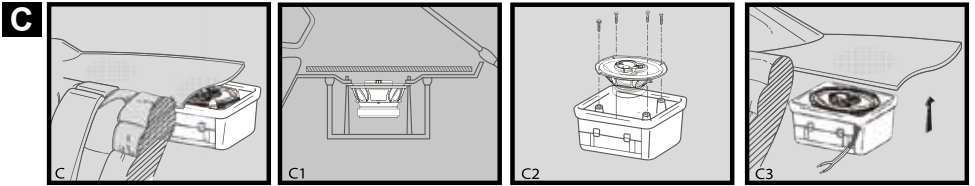
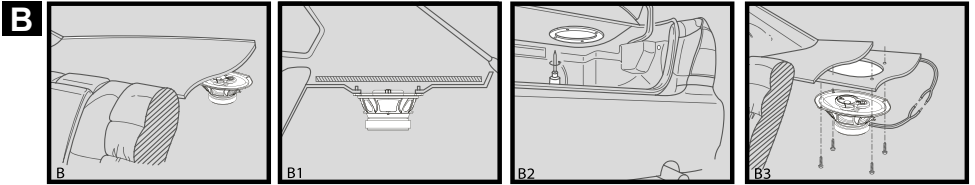
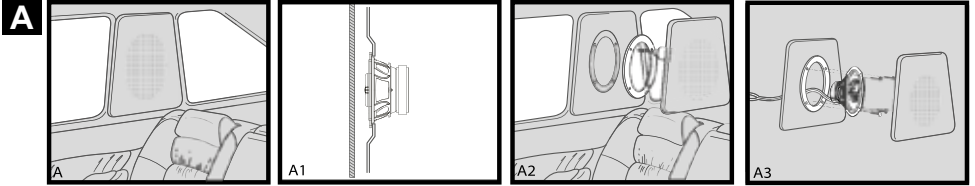
G5.7Xi

INSTALLATION

Refer to your car stereo owner's manual.

INSTALACIÓN

Consulte el manual del propietario del estéreo de su automóvil.



**WE LIKE
IT LOUD**



SPECIFICATIONS / ESPECIFICACIONES

Nominal Diameter / Diámetro Nominal.....	5X7" / 127x177mm
Nominal Impedance / Impedancia Nominal.....	4 OHM
RMS Power Handling / Manejo de Potencia RMS.....	50W
MAX Power Handling / Manejo de Potencia MAX.....	150W
Sensitivity (1w/1m) / Sensibilidad (1w/1m).....	85dB
Frequency Response / Respuesta de Frecuencia.....	40Hz-20KHz
Recommended HI Pass Crossover / Crossover Paso alto Recomendado.....	70HZ
Number of Ways / De varias maneras.....	2
Pair or Single / Par o Unidad.....	Pair / Par
Grill Included / Parrilla Incluida.....	No/ No

MOTOR/ MOTOR

Voice Coil Diameter / Diámetro de la Bobina de Voz.....	1" / 25.5mm
Voice Coil Former Material / Material Interior de Bobina Móvil.....	ASV
Winding Material / Material de Bobinado.....	EISV
Cone Material / Material del Cono.....	Paper / Papel
Surround Material / Material de la Suspensión.....	Rubber / Goma
Basket Material / Material de la Canasta.....	Steel / Acero
Basket Color / Color de la Canasta.....	Black Matte / Negro mate
Magnet Material / Material del Imán.....	Barium Ferrite / Ferrita de bario
Magnet Weight / Peso del Imán.....	7.8 oz / 221g

TWEETER / TWEETER

Nominal Diameter / Diámetro nominal.....	1" / 25.5mm
Voice Coil Diameter / Diámetro de la Bobina de Voz.....	0.5" / 13.25mm
VC Former Material / Material Interior de Bobina Móvil.....	ASV
Winding Material / Material de Bobinado.....	EISVM
Diaphragm Material / Material del Diafragma.....	MYLAR
Magnet Material / Material del Imán.....	Neodymium / Neodimio
Magnet Weight / Peso del Imán.....	1.8g

GS.7Xi

SPECIFICATIONS / ESPECIFICACIONES

THIELE & SMALL PARAMETERS / PARÁMETROS T/S

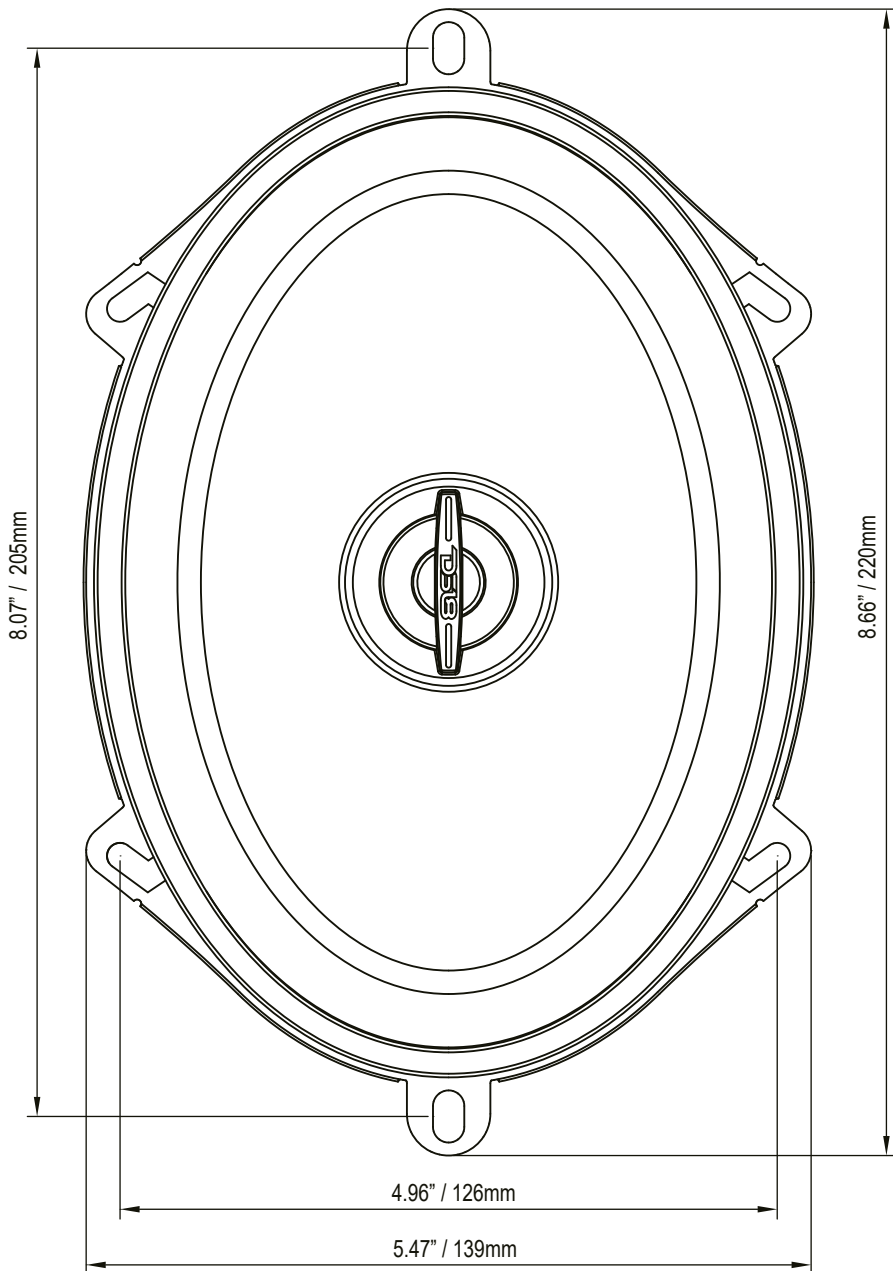
Equivalent Volume / Volumen Equivalente.....	Vas.....	6.2L / 0.21ft3
Excursion (one way) / Excursión (1 vía).....	Xmax.....	2.7mm
Free Air Resonance / Resonancia al Aire Libre.....	Fs.....	82Hz
Mechanical Factor / Factor Mecánico.....	Qms.....	4.1
Electrical Factor / Factor Eléctrico.....	Qes.....	2.2
Total Factor / Factor Total.....	Qts.....	1.4
Mechanical Mass / Masa Mecánica.....	Mms.....	13.2g
Mechanical Compliance / Cumplimiento Mecánico.....	Cms.....	250mm/N
BL Factor / Factor BL.....	BL.....	3.4
Voice Coil Inductance / Inductancia de Bobina de Voz....	Le.....	172uH
Cone Area / Área del Cono.....	Sd.....	134.7cm2
DC Resistance / Resistencia DC.....	Re.....	3.7 ohm
Mechanical Mass w/o air / Masa mecánica.....	Mmd.....	11.5g

MEASUREMENT / MEDICIÓN

Overall Diameter / Diámetro Total.....	5.57"x7.6" / 141.5x193mm
Overall Depth / Profundidad Total.....	2.63" / 66.8mm
Front Mount Baffle Cutout / Corte del Orificio de Montaje.....	4.9"x7" / 126x180mm
Mounting Depth / Profundidad de Montaje.....	2.13" / 54mm
Motor Diameter / Diámetro del Motor.....	3.4" / 86mm
Tweeter Protrusion / Protuberancia del Tweeter.....	0.5" / 12.8mm

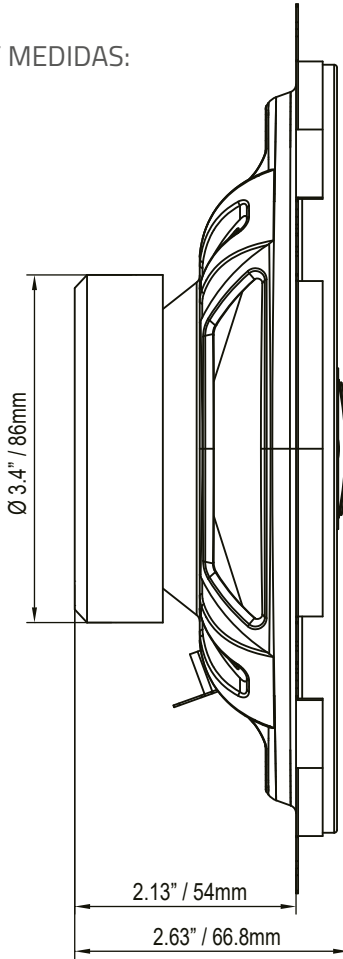
WE LIKE
IT LOUD

MEASUREMENTS / MEDIDAS:



GS.7Xi

MEASUREMENTS / MEDIDAS:



WARRANTY

Please visit our website DS18.com for more information on our warranty policy.

We reserve the right to change products and specifications at any time without notice. Images may or may not include optional equipment.

GARANTÍA

Visita nuestra página web DS18.com para obtener más información sobre nuestra garantía.

Nos reservamos el derecho de cambiar productos y especificaciones en cualquier momento sin previo aviso. Las imágenes pueden incluir o no equipo opcional.



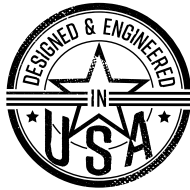
WARNING:

Cancer and Reproductive Harm.
www.P65Warning.ca.gov



ADVERTENCIA:

Cáncer y Daño Reproductivo.
www.P65Warning.ca.gov



FOR MORE INFORMATION
PLEASE VISIT
DS18.COM

WE LIKE IT LOUD

DS18[®]