

DS18[®]

GEN-X

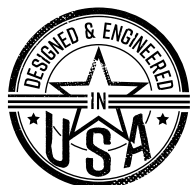
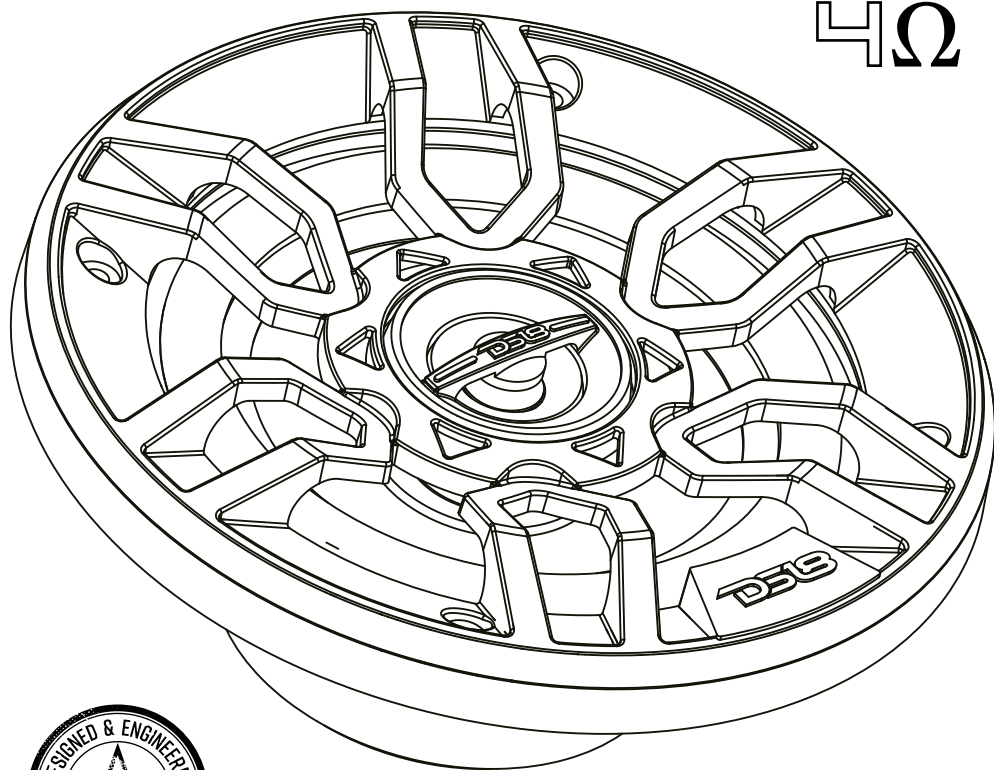
OWNER'S MANUAL
MANUAL DE USUARIO

GS.25Xi

5.25" 2-WAY COAXIAL SPEAKER

ALTAVOZ COAXIAL DE 5.25" DE 2 VIAS

4Ω



ENGLISH | ESPAÑOL



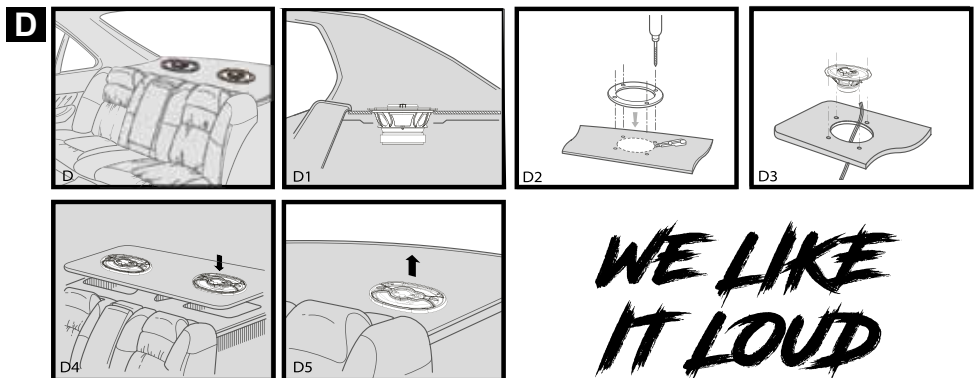
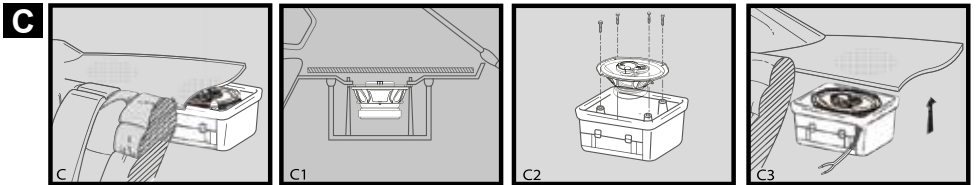
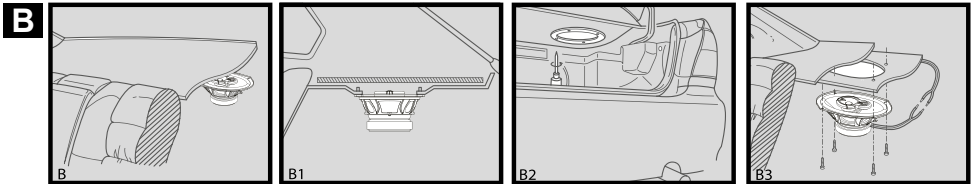
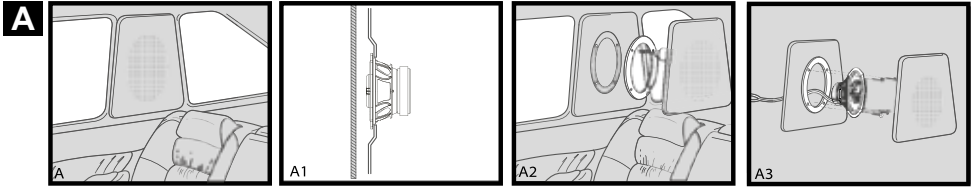
G5.25Xi

INSTALLATION

Refer to your car stereo owner's manual.

INSTALACIÓN

Consulte el manual del propietario del estéreo de su automóvil.



**WE LIKE
IT LOUD**

GS.25Xi

SPECIFICATIONS / ESPECIFICACIONES

THIELE & SMALL PARAMETERS / PARÁMETROS T/S

Equivalent Volume / Volumen Equivalente.....	Vas.....	3.66L / 0.129ft3
Excursion (one way) / Excursión (1 vía).....	Xmax.....	2.2mm
Free Air Resonance / Resonancia al Aire Libre.....	Fs.....	86Hz
Mechanical Factor / Factor Mecánico.....	Qms.....	3.5
Electrical Factor / Factor Eléctrico.....	Qes.....	1.63
Total Factor / Factor Total.....	Qts.....	1.1
Mechanical Mass / Masa Mecánica.....	Mms.....	9.15g
Mechanical Compliance / Cumplimiento Mecánico.....	Cms.....	330mm/N
BL Factor / Factor BL.....	BL.....	3.4
Voice Coil Inductance / Inductancia de Bobina de Voz.....	Le.....	151uH
Cone Area / Área del Cono.....	Sd.....	84.5cm2
DC Resistance / Resistencia DC.....	Re.....	3.7 ohm
Mechanical Mass w/o air / Masa mecánica.....	Mmd.....	8.3g

MEASUREMENTS / MEDIDAS

Overall Diameter / Diámetro Total.....	5.13" / 130.4mm
Overall Depth / Profundidad Total.....	2.47" / 62.8mm
Overall Diameter with Grill / Diámetro Total con Parrilla.....	6.38" / 162mm
Overall Depth with Grill / Profundidad Total con Parrilla.....	2.75" / 69.8mm
Front Mount Baffle Cutout / Corte del Orificio de Montaje.....	4.52" / 115mm
Mounting Depth / Profundidad de Montaje.....	1.97" / 50mm
Motor Diameter / Diámetro del Motor.....	3" / 76mm
Tweeter Protrusion / Protuberancia del Tweeter.....	0.5" / 12.8mm

WARRANTY

Please visit our website DS18.com for more information on our warranty policy.

We reserve the right to change products and specifications at any time without notice.
Images may or may not include optional equipment.

GARANTÍA

Visita nuestra página web DS18.com para obtener más información sobre nuestra garantía.

Nos reservamos el derecho de cambiar productos y especificaciones en cualquier momento sin previo aviso. Las imágenes pueden incluir o no equipo opcional.



WARNING:

Cancer and Reproductive Harm.
www.P65Warning.ca.gov

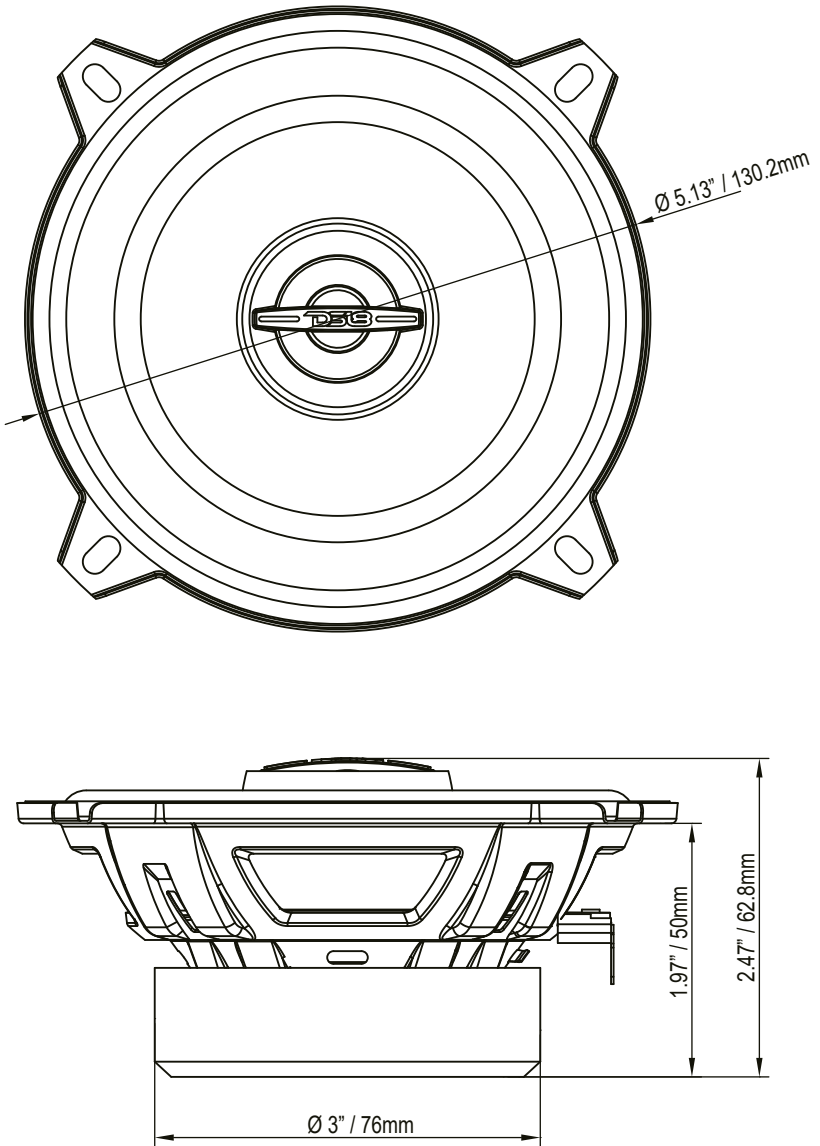


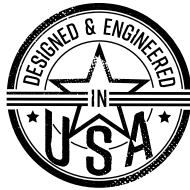
ADVERTENCIA:

Cáncer y Daño Reproductivo.
www.P65Warning.ca.gov

G5.25Xi

MEASUREMENTS / MEDIDAS:





FOR MORE INFORMATION
PLEASE VISIT
DS18.COM

WE LIKE IT LOUD

DS18®

SPECIFICATIONS / ESPECIFICACIONES

Nominal Diameter / Diámetro Nominal.....	5.25" / 133mm
Nominal Impedance / Impedancia Nominal.....	4 OHM
RMS Power Handling / Manejo de Potencia RMS.....	45W
MAX Power Handling / Manejo de Potencia MAX.....	135W
Sensitivity (1w/1m) / Sensibilidad (1w/1m).....	84dB
Frequency Response / Respuesta de Frecuencia.....	50Hz-20KHz
Recommended HI Pass Crossover / Crossover Paso alto Recomendado.....	80HZ
Number of Ways / De varias maneras.....	2
Pair or Single / Par o Unidad.....	Pair / Par
Grill Included / Parrilla Incluida.....	Yes/ Si

MOTOR/ MOTOR

Voice Coil Diameter / Diámetro de la Bobina de Voz.....	1" / 25.5mm
Voice Coil Former Material / Material Interior de Bobina Móvil.....	ASV
Winding Material / Material de Bobinado.....	EISV
Cone Material / Material del Cono.....	Paper / Papel
Surround Material / Material de la Suspensión.....	Rubber / Goma
Basket Material / Material de la Canasta.....	Steel / Acero
Basket Color / Color de la Canasta.....	Black Matte / Negro mate
Magnet Material / Material del Imán.....	Barium Ferrite / Ferrita de bario
Magnet Weight / Peso del Imán.....	6.3 oz / 180g

TWEETER / TWEETER

Nominal Diameter / Diámetro nominal.....	1" / 25.5mm
Voice Coil Diameter / Diámetro de la Bobina de Voz.....	0.5" / 13.25mm
VC Former Material / Material Interior de Bobina Móvil.....	ASV
Winding Material / Material de Bobinado.....	EISVM
Diaphragm Material / Material del Diafragma.....	MYLAR
Magnet Material / Material del Imán.....	Neodymium / Neodimio
Magnet Weight / Peso del Imán.....	1.8g

MEASUREMENTS WITH GRILL / MEDIDAS CON PARRILLA:

