

**DS18**<sup>®</sup>  
GEN-X

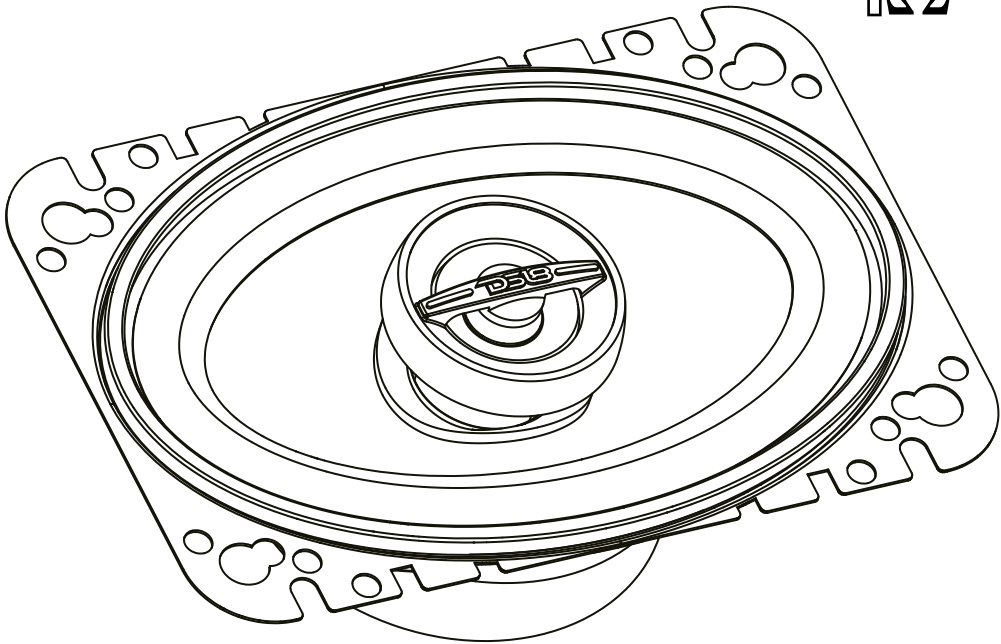
OWNER'S MANUAL  
MANUAL DE USUARIO

# G4.6Xi

4X6" 2-WAY COAXIAL SPEAKER

ALTAVOZ COAXIAL DE 4X6" DE 2 VIAS

4Ω



ENGLISH | ESPAÑOL



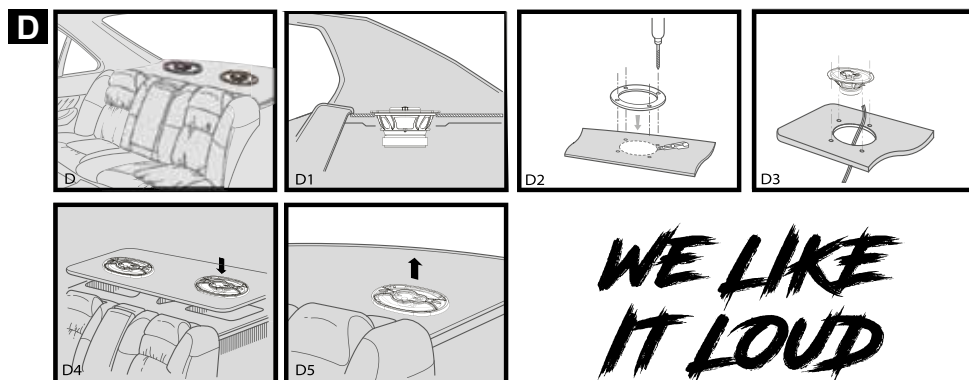
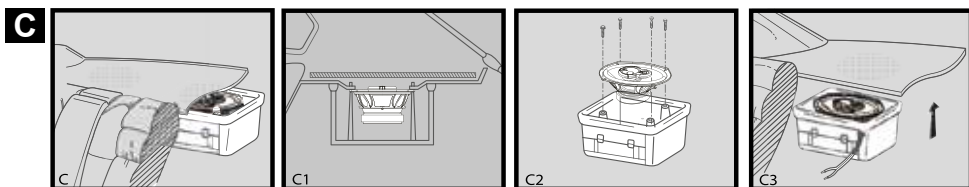
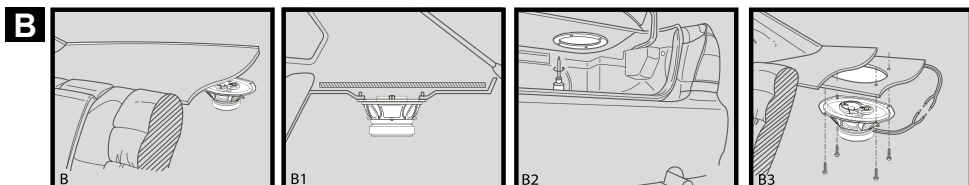
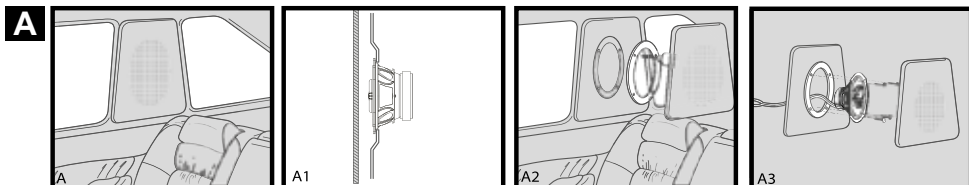
# G4.6Xi

## INSTALLATION

Refer to your car stereo owner's manual.

## INSTALACIÓN

Consulte el manual del propietario del estéreo de su automóvil.



**WE LIKE  
IT LOUD**



## SPECIFICATIONS / ESPECIFICACIONES

Nominal Diameter / Diámetro Nominal.....	4x6" / 101x152mm
Nominal Impedance / Impedancia Nominal.....	4 OHM
RMS Power Handling / Manejo de Potencia RMS.....	45W
MAX Power Handling / Manejo de Potencia MAX.....	135W
Sensitivity (1w/1m) / Sensibilidad (1w/1m).....	84dB
Frequency Response / Respuesta de Frecuencia.....	45Hz-20KHz
Recommended HI Pass Crossover / Crossover Paso alto Recomendado.....	80HZ
Number of Ways / De varias maneras.....	2
Pair or Single / Par o Unidad.....	Pair / Par
Grill Included / Parrilla Incluida.....	No

## MOTOR / MOTOR

Voice Coil Diameter / Diámetro de la Bobina de Voz.....	1" / 25.5mm
Voice Coil Former Material / Material Interior de Bobina Móvil.....	ASV
Winding Material / Material de Bobinado.....	EISV
Cone Material / Material del Cono.....	Paper / Papel
Surround Material / Material de la Suspensión.....	Rubber / Goma
Basket Material / Material de la Canasta.....	Steel / Acero
Basket Color / Color de la Canasta.....	Black Matte / Negro mate
Magnet Material / Material del Imán.....	Barium Ferrite / Ferrita de bario
Magnet Weight / Peso del Imán.....	6.3 oz / 180g

## TWEETER / TWEETER

Nominal Diameter / Diámetro nominal.....	1" / 25.5mm
Voice Coil Diameter / Diámetro de la Bobina de Voz.....	0.5" / 13.25mm
VC Former Material / Material Interior de Bobina Móvil .....	ASV
Winding Material / Material de Bobinado.....	EISVM
Diaphragm Material / Material del Diafragma.....	MYLAR
Magnet Material / Material del Imán.....	Neodymium / Neodimio
Magnet Weight / Peso del Imán.....	1.8g

# G4.6Xi

## SPECIFICATIONS / ESPECIFICACIONES

### THIELE & SMALL PARAMETERS / PARÁMETROS T/S

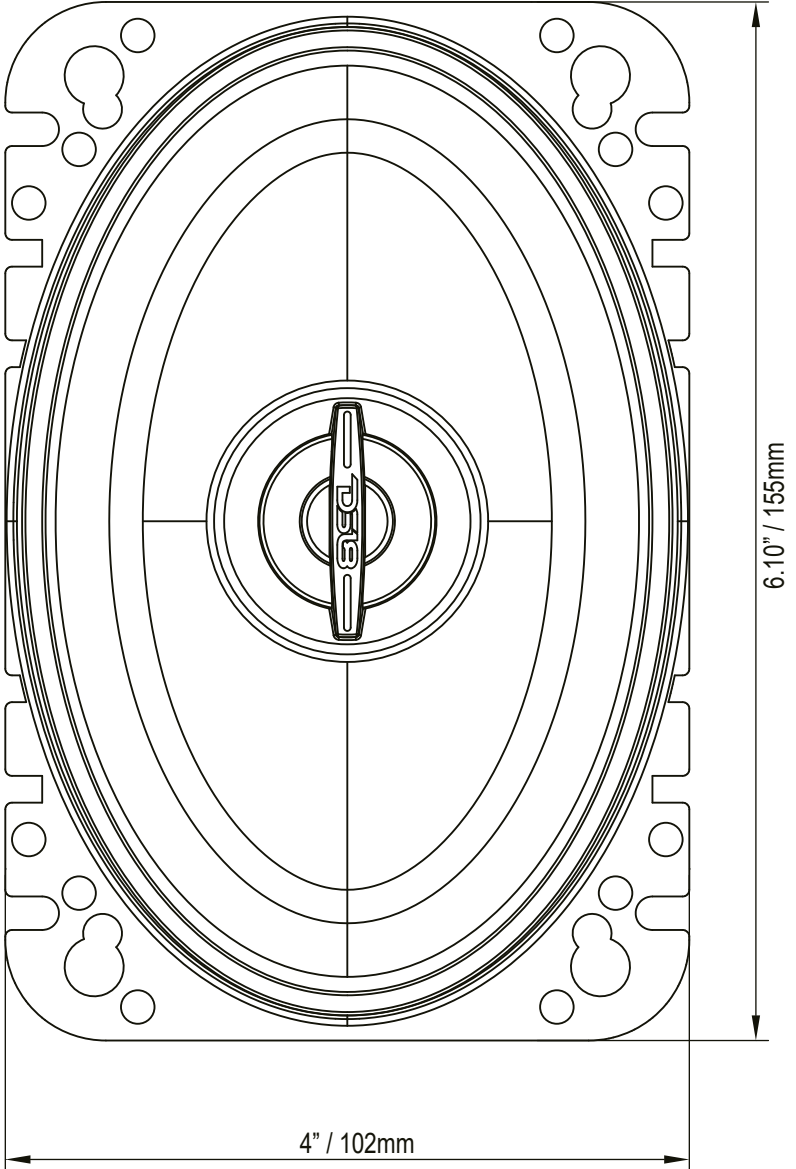
Equivalent Volume / Volumen Equivalente.....	Vas.....	1.8L / 0.063ft3
Excursion (one way) / Excursión (1 vía).....	Xmax.....	2.2mm
Free Air Resonance / Resonancia al Aire Libre.....	Fs .....	115Hz
Mechanical Factor / Factor Mecánico.....	Qms.....	4.3
Electrical Factor / Factor Eléctrico.....	Qes.....	2.3
Total Factor / Factor Total.....	Qts.....	1.5
Mechanical Mass / Masa Mecánica.....	Mms.....	9.4g
Mechanical Compliance / Cumplimiento Mecánico.....	Cms.....	195mm/N
BL Factor / Factor BL.....	BL.....	3.1
Voice Coil Inductance / Inductancia de Bobina de Voz.....	Le.....	151mH
Cone Area / Área del Cono.....	Sd.....	84.3cm <sup>2</sup>
DC Resistance / Resistencia DC.....	Re.....	3.7 ohm
Mechanical Mass w/o air / Masa mecánica.....	Mmd.....	8.5g

### MEASUREMENTS / MEDIDAS

Overall Diameter / Diámetro Total.....	4"x6.1" / 102x155mm
Overall Depth / Profundidad Total.....	2.18" / 55.3mm
Front Mount Baffle Cutout / Corte del Orificio de Montaje.....	3.6"x5.94" / 93x151mm
Mounting Depth / Profundidad de Montaje.....	1.7" / 43mm
Motor Diameter / Diámetro del Motor.....	3" / 76mm
Tweeter Protrusion / Protuberancia del Tweeter.....	0.48" / 12.3mm

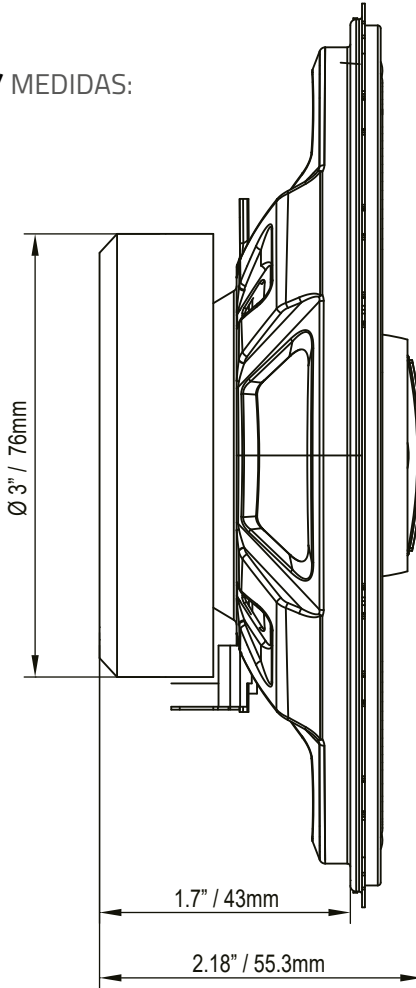
WE LIKE  
IT LOUD

MEASUREMENTS / MEDIDAS:



# G4.6Xi

## MEASUREMENTS / MEDIDAS:



### WARRANTY

Please visit our website [DS18.com](http://DS18.com) for more information on our warranty policy.

We reserve the right to change products and specifications at any time without notice.  
Images may or may not include optional equipment.

### GARANTÍA

Visita nuestra página web [DS18.com](http://DS18.com) para obtener más información sobre nuestra garantía.

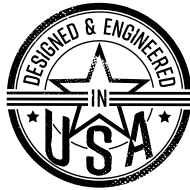
Nos reservamos el derecho de cambiar productos y especificaciones en cualquier momento sin previo aviso. Las imágenes pueden incluir o no equipo opcional.



**WARNING:**  
Cancer and Reproductive Harm.  
[www.P65Warning.ca.gov](http://www.P65Warning.ca.gov)



**ADVERTENCIA:**  
Cáncer y Daño Reproductivo.  
[www.P65Warning.ca.gov](http://www.P65Warning.ca.gov)



FOR MORE INFORMATION  
PLEASE VISIT  
[DS18.COM](http://DS18.COM)

***WE LIKE IT LOUD***

---

**DS18<sup>®</sup>**