



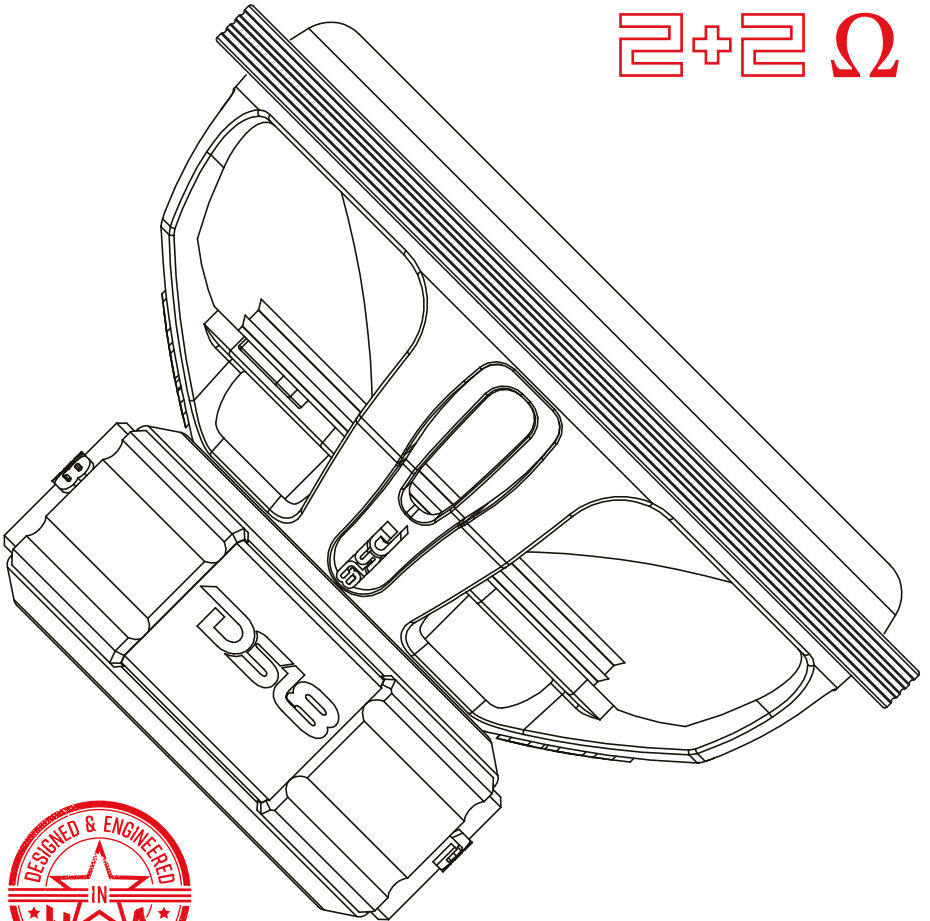
# DS18<sup>®</sup>

## OWNER'S MANUAL EXL-XX15.2DHE

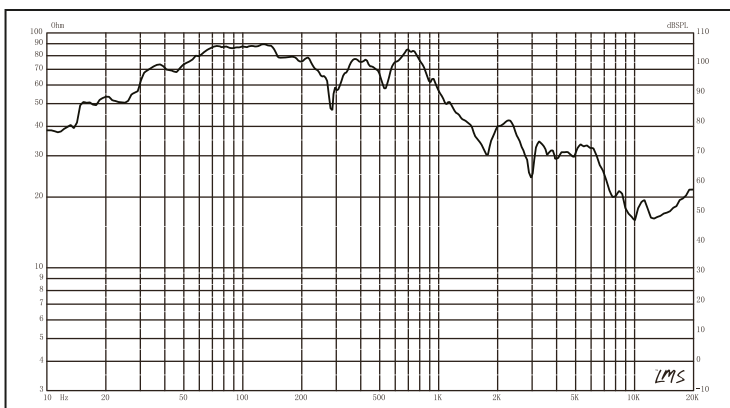
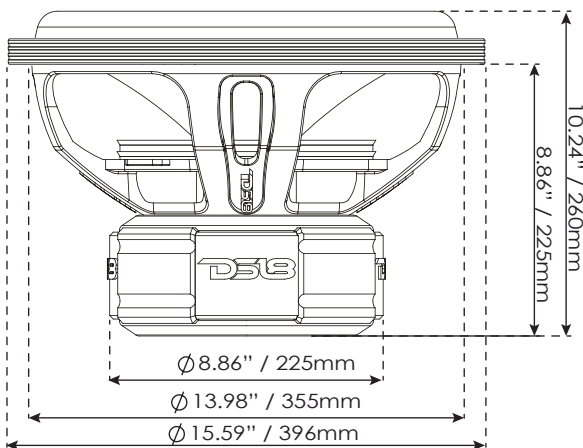
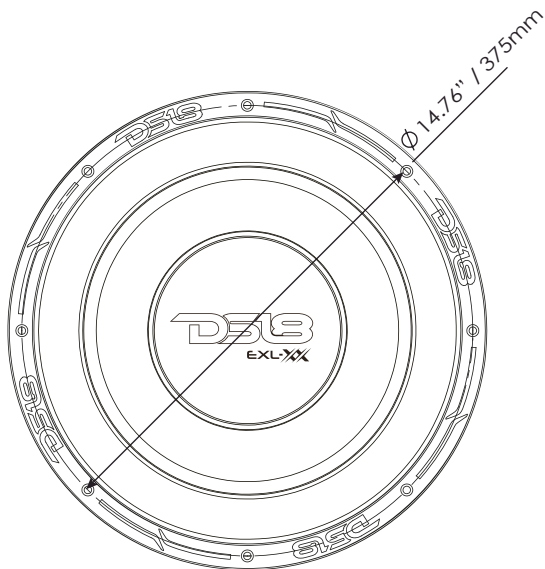
15" HIGH EXCURSION SUBWOOFER

SUBWOOFER DE ALTA EXCURSION DE 15"

2+2 Ω



# EXL-XX15.2DHE





## Specifications / Especificaciones:

Nominal Diameter / <i>Diámetro Nominal</i> .....	15"
Nominal Impedance / <i>Impedancia Nominal</i> .....	2+2 ohms
RMS Power Handling / <i>Manejo de Potencia RMS</i> .....	2000W
MAX Power Handling / <i>Manejo de Potencia MAX</i> .....	4000W
Sensitivity (1w/1m) / <i>Sensibilidad (1w/1m)</i> .....	88 dB
Frequency Response / <i>Respuesta de Frecuencia</i> .....	20-1.5KHz
Recommended Lo Pass Crossover / <i>Crossover de Paso Bajo Recomendado</i> .....	80 Hz

## Motor:

VC Diameter / <i>Diámetro de la Bobina de Voz</i> .....	3" / 75.6mm
VC Former Material / <i>Material Interior de bobina móvil</i> .....	Black Aluminum / <i>Aluminio negro</i>
Winding Material / <i>Material de Bobinado</i> .....	CCAW
Cone Material / <i>Material del Cono</i> .....	Paper / <i>Papel</i>
Dust Cap Material / <i>Material de la Tapa Antipolvo</i> .....	Glass Fiber / <i>Fibra de vidrio</i>
Surround Material / <i>Material de la Suspension</i> .....	Foam / <i>Espuma</i>
Basket Material / <i>Material de la Canasta</i> .....	Aluminum / <i>Aluminio</i>
Basket Color/Finish / <i>Color/Acabado de la Canasta</i> .....	Black / <i>Negro</i>
Magnet Material / <i>Material del Imán</i> .....	Ferrite / <i>Ferrita</i>
Magnet Weight / <i>Peso del Imán</i> .....	306 Oz
Displacement Volume / <i>Volumen de Desplazamiento</i> .....	3.62L

## Thiele & Small Parameters / Parámetros T/S:

Equivalent Vol / <i>Volumen Equivalente</i> .....	Vas .....	31.976L
Excursion (one way) / <i>Excursión (1 via)</i> .....	Xmax .....	42 mm
Free Air Resonance / <i>Resonancia al Aire Libre</i> .....	Fs .....	34.9 Hz
Mechanical Factor / <i>Factor Mecánico</i> .....	Qms .....	5.159
Electrical Factor / <i>Factor Eléctrico</i> .....	Qes .....	0.584
Total Factor / <i>Factor Total</i> .....	Qts .....	0.525
Moving Mass / <i>Masa en Movimiento</i> .....	Mms .....	440.158 g
Compliance / <i>Cumplimiento Mecánico</i> .....	Cms .....	0.026 mm/N
BI Factor / <i>Factor BI</i> .....	BL .....	18.453
VC Inductance / <i>Inductancia de Bobina de Voz</i> .....	Le .....	8.562 mh
Diaphragm Area / <i>Área del Diafragma</i> .....	Sd .....	804.25 cm <sup>2</sup>
Dc Resistance / <i>Resistencia DC</i> .....	Re .....	2 + 2 ohms
Efficiency Bandwidth Product / <i>Eficiencia del Ancho de Banda del Producto</i> .....	EBP .....	59.7

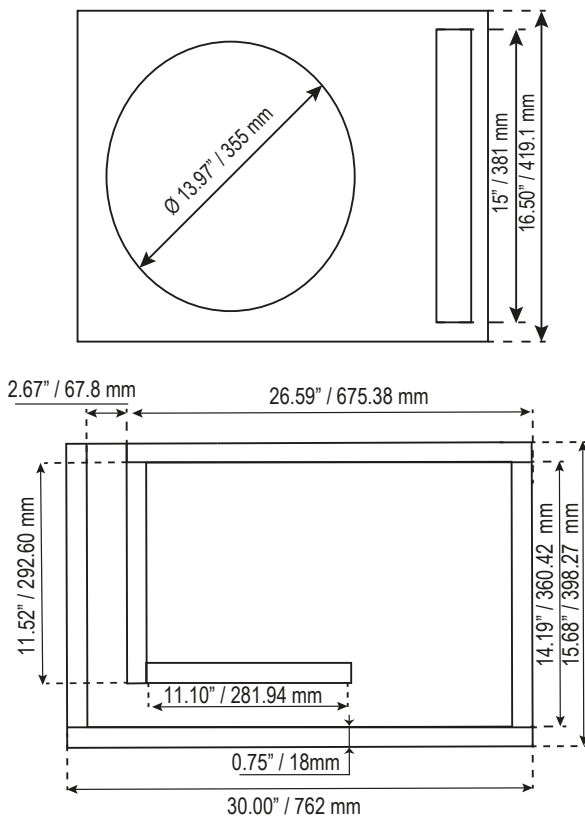
## Measurements / Medidas:

Overall Diameter / <i>Diámetro Total</i> .....	15.59" / 396mm
Overall Depth / <i>Profundidad Total</i> .....	10.24" / 260mm
Front Mount Baffle Cutout / <i>Corte del orificio de montaje</i> .....	13.98" / 355mm
Mouting Depth / <i>Profundidad de Montaje</i> .....	8.86" / 225mm
Motor Diameter / <i>Diámetro del Motor</i> .....	8.86" / 225mm

# EXL-XX15.2DHE

## Recommended Box Dimension / Dimensiones de Caja Recomendadas

### Single Subwoofer Ported Box / Caja Para un Subwoofer Ventilada:



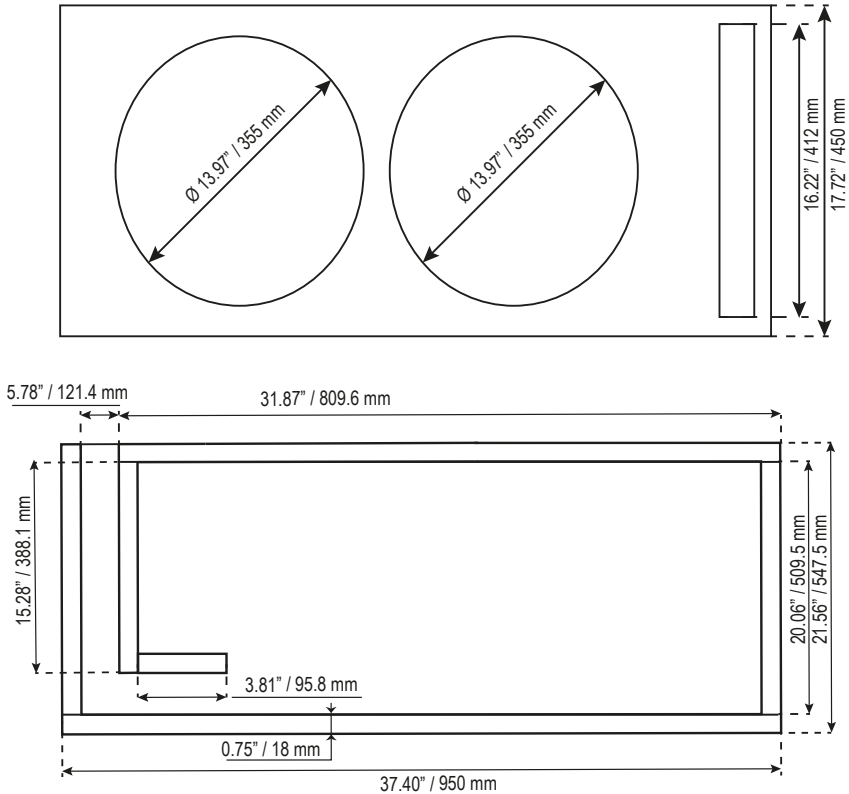
#### Parameters / Parametros

Box External Dimensions / Dimensiones externas de la caja (WxHxD): 30.00"x 16.50"x15.68"  
 Material Thickness / Grueso del material : 0.75" (3/4) / 18mm  
 Net Internal Volume / Volumen interno neto: 2.70 ft<sup>3</sup>  
 Tuning Frequency / Frecuencia de entonacion: 34 Hz  
 Port Area / Area del puerto: 40.00 inch<sup>2</sup>  
 Port Inlet / Boca del puerto (WxH): 2.67"x 15.00"  
 Port Length / Largo del puerto: 26.78"

#### Wood Cuts / Cortes de la Madera

Wood Cuts / Cortes de la Madera	Qty
Top-Bottom / Arriba-Abajo (WxH): 30.00"x15.68"	2
Front / Frente: 26.59"x15"	1
Rear / Atras: 30.00"x15"	1
Left / Izquierdo: 14.19"x15"	1
Right / Derecho: 14.93"x15"	1
Port / Puerto: 11.52"x15"	1
Port / Puerto: 11.10"x15"	1

## Double Subwoofer Ported Box / Caja de Doble Subwoofer Ventilada:



### Parameters / Parametros

Box External Dimensions / Dimensiones externas de la caja (WxHxD):  $37.40'' \times 17.72'' \times 21.56''$   
 Material Thickness / Grueso del material :  $0.75'' (3/4) / 18 \text{ mm}$   
 Net Internal Volume / Volumen interno neto:  $5.00 \text{ ft}^3$   
 Tuning Frequency / Frecuencia de entonacion:  $34 \text{ Hz}$   
 Port Area / Area del puerto:  $77.50 \text{ inch}^2$   
 Port Inlet / Boca del puerto (WxH):  $5.78'' \times 16.22''$   
 Port Length / Largo del puerto:  $25.37''$

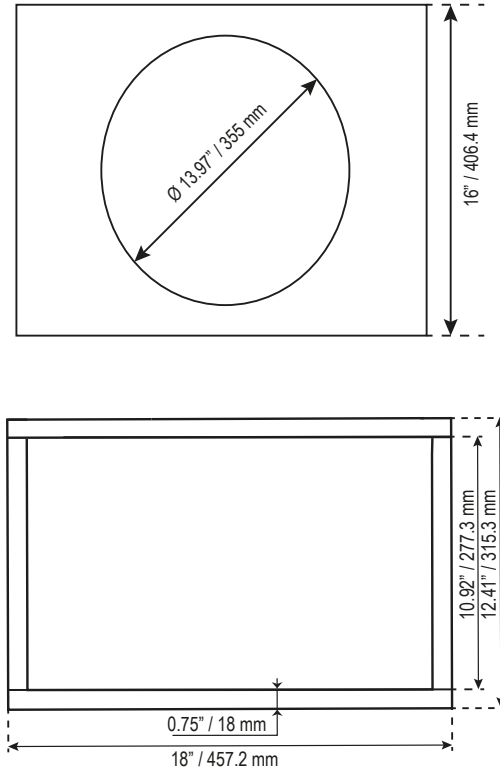
### Wood Cuts / Cortes de la Madera

Wood Cuts / Cortes de la Madera	Qty
Top-Bottom / Arriba-Abajo (WxH): $37.40'' \times 21.56''$	2
Front / Frente: $31.87'' \times 16.22''$	1
Rear / Atras: $37.40'' \times 16.22''$	1
Left / Izquierdo: $20.06'' \times 16.22''$	1
Right / Derecho: $20.81'' \times 16.22''$	1
Port / Puerto: $15.28'' \times 16.22''$	1
Port / Puerto: $3.81'' \times 16.22''$	1

# EXL-XX15.2DHE

## Recommended Box Dimension / Dimensiones de Caja Recomendadas

### Single Subwoofer Sealed Box / Caja Para un Subwoofer Sellada:



#### Parameters / Parametros

Box External Dimensions / Dimensiones externas de la caja

(WxHxD): 18"x 16"x12.41"

Material Thickness / Grueso del material : 0.75" / 18 mm

Net Internal Volume / Volumen interno neto: 1.38 ft<sup>3</sup>

#### Wood Cuts / Cortes de la Madera Qty

Top-Bottom / Arriba-Abajo

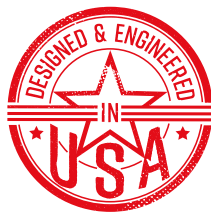
(WxH): 18.00"x12.41" 2

Front-Rear / Frente-Atras

(WxH): 18.00"x14.50" 2

Left-Right / Izquierdo-Derecho

(WxH): 10.92"x14.50" 2



FOR MORE INFORMATION  
PLEASE VISIT  
[DS18.COM](http://DS18.COM)

*WE LIKE IT LOUD*

**DS18<sup>®</sup>**

The logo features a stylized red swoosh graphic that starts as a horizontal line on the left, curves upwards and then downwards to the right, ending in a sharp point. To the right of this swoosh is the text "DS18" in a bold, blocky, sans-serif font, with a registered trademark symbol (®) to its upper right.