

DS18[®]



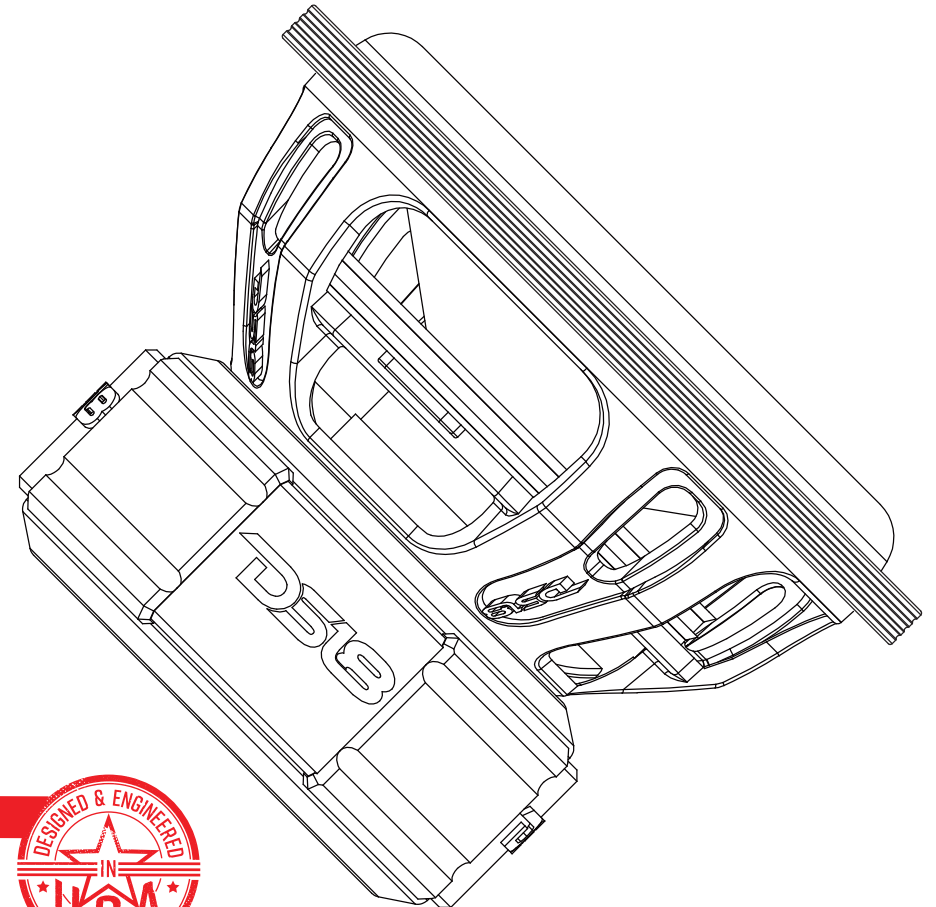
FOR MORE INFORMATION
PLEASE VISIT
DS18.COM

WE LIKE IT LOUD

**OWNER'S MANUAL
EXL-XX12.2DHE**

12" HIGH EXCURSION SUBWOOFER
DUAL 2 OHMS

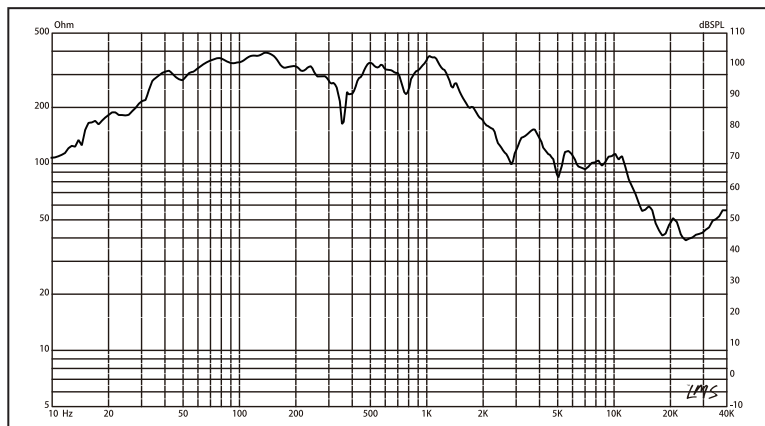
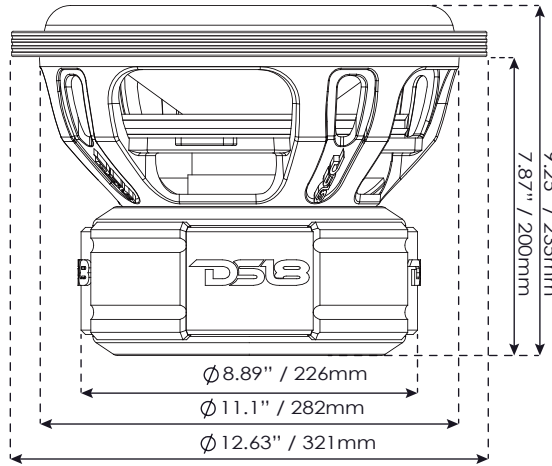
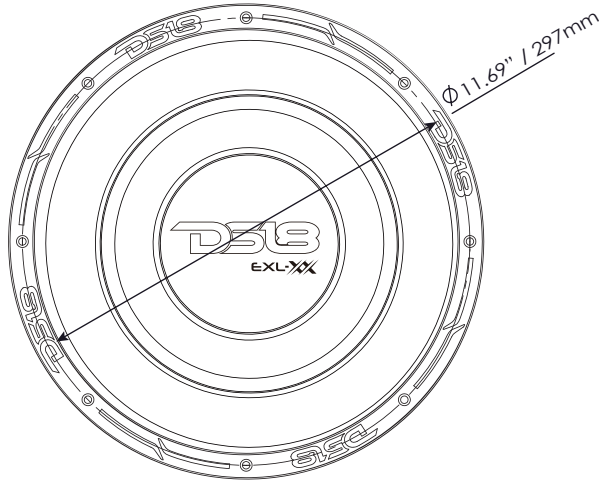
SUBWOOFER DE ALTA EXCURSION DE 12"
CON BOBINA DOBLE DE 2 OHM



DS18[®]



EXL-XX12.2DHE



Specifications / Especificaciones:

Nominal Diameter / Diámetro Nominal	12"
Nominal Impedance / Impedancia Nominal	2+2 ohms
RMS Power Handling / Manejo de Potencia RMS	2000W
MAX Power Handling / Manejo de Potencia MAX	4000W
Sensitivity (1w/1m) / Sensibilidad (1w/1m)	87 dB
Frequency Response / Respuesta de Frecuencia	20-1.3KHz
Recommended Lo Pass Crossover / Crossover de Paso Bajo Recomendado	80 Hz

Motor:

VC Diameter / Diámetro de la Bobina de Voz	3" / 75.6mm
VC Former Material / Material Interior de bobina móvil	Black Aluminum / Aluminio negro
Winding Material / Material de Bobinado	CCAW
Cone Material / Material del Cono	Paper / Papel
Dust Cap Material / Material de la Tapa Antipolvo	Glass Fiber / Fibra de vidrio
Surround Material / Material de la Suspensión	Foam / Espuma
Basket Material / Material de la Canasta	Aluminum / Aluminio
Basket Color/Finish / Color/Acabado de la Canasta	Black / Negro
Magnet Material / Material del Imán	Ferrite / Ferrita
Magnet Weight / Peso del Imán	306 Oz
Displacement Volume / Volumen de Desplazamiento	3.26L

Thiele & Small Parameters / Parámetros T/S:

Equilibrant Vol / Volumen Equivalente	Vas	21.986L
Excursion (one way) / Excursión (1 via)	Xmax	42 mm
Free Air Resonance / Resonancia al Aire Libre	Fs	39.8 Hz
Mechanical Factor / Factor Mecánico	Qms	5.128
Electrical Factor / Factor Eléctrico	Qes	0.529
Total Factor / Factor Total	Qts	0.468
Moving Mass / Masa en Movimiento	Mms	302.158 g
Compliance / Cumplimiento Mecánico	Cms	0.025 mm/N
Bl Factor / Factor Bl	BL	16.523
VC Inductance / Inductancia de Bobina de Voz	Le	6.9 mH
Diaphragm Area / Área del Diafragma	Sd	433.74 cm ²
Dc Resistance / Resistencia DC	Re	2 + 2 ohms
Efficiency Bandwidth Product / Eficiencia del Ancho de Banda del Producto	EBP	75.2

Measurements / Medidas:

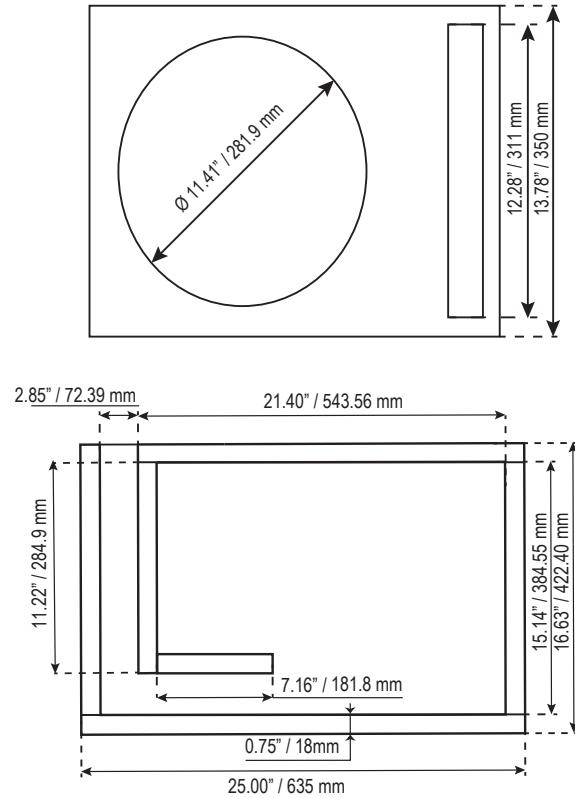
Overall Diameter / Diámetro Total	12.63" / 321mm
Overall Depth / Profundidad Total	9.25" / 235mm
Front Mount Baffle Cutout / Corte del orificio de montaje	11.1" / 282mm
Mounting Depth / Profundidad de Montaje	7.87" / 200mm
Motor Diameter / Diámetro del Motor	8.89" / 226mm

EXL-XX12.2DHE

EXL-XX12.2DHE

Recommended Box Dimension / Dimensiones de Caja Recomendadas

Single Subwoofer Ported Box / Caja Para un Subwoofer Ventilada:



Parameters / Parametros

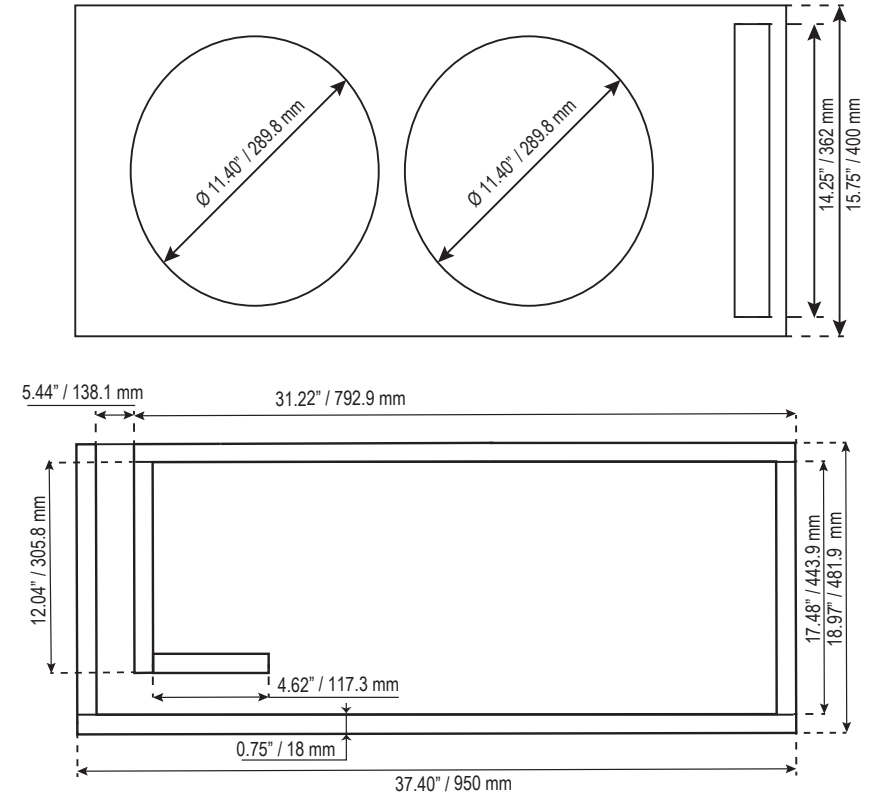
Box External Dimensions / Dimensiones externas de la caja (WxHxD): 25.00"x 13.78"x16.63"
 Material Thickness / Grueso del material : 0.75" (3/4) / 18mm
 Net Internal Volume / Volumen interno neto: 1.90 ft³
 Tuning Frequency / Frecuencia de entonacion: 40 Hz
 Port Area / Area del puerto : 35.00 inch²
 Port Inlet / Boca del puerto (WxH): 2.85"x 12.28"
 Port Length / Largo del puerto: 23.79"

Wood Cuts / Cortes de la Madera Qty

Top-Bottom / Arriba-Abajo (WxH): 25.00"x16.63" 2
 Front / Frente: 21.40"x12.28" 1
 Rear / Atras: 25.00"x12.28" 1
 Left / Izquierdo: 15.14"x12.28" 1
 Right / Derecho: 15.09"x12.28" 1
 Port / Puerto: 12.29"x12.28" 1
 Port / Puerto: 7.16"x12.28" 1



Double Subwoofer Ported Box / Caja de Doble Subwoofer Ventilada:



Parameters / Parametros

Box External Dimensions / Dimensiones externas de la caja (WxHxD): 37.40"x 15.75"x18.97"
 Material Thickness / Grueso del material : 0.75" (3/4) / 18mm
 Net Internal Volume / Volumen interno neto: 3.80 ft³
 Tuning Frequency / Frecuencia de entonacion: 40 Hz
 Port Area / Area del puerto: 77.50 inch²
 Port Inlet / Boca del puerto (WxH): 5.44"x14.25"
 Port Length / Largo del puerto: 23.59"

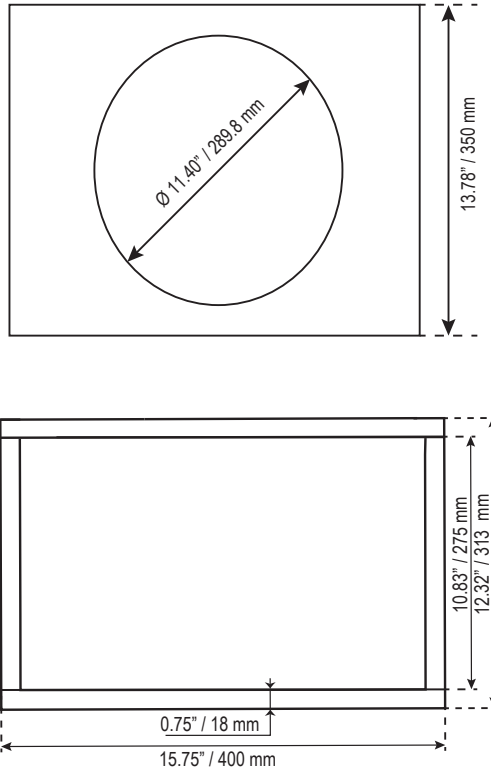
Wood Cuts / Cortes de la Madera Qty

Top-Bottom / Arriba-Abajo (WxH): 37.40"x18.97" 2
 Front / Frente: 31.22"x14.25" 1
 Rear / Atras: 37.40"x14.25" 1
 Left / Izquierdo: 17.48"x14.25" 1
 Right / Derecho: 18.22"x14.25" 1
 Port / Puerto: 12.04"x14.25" 1
 Port / Puerto: 4.62"x14.25" 1

EXL-XX12.2DHE

Recommended Box Dimension / Dimensiones de Caja Recomendadas

Single Subwoofer Sealed Box / Caja Para un Subwoofer Sellada:



Parameters / Parametros

Box External Dimensions / Dimensiones externas de la caja
(WxHxD): 15.75"x 13.78"x12.32"

Material Thickness / Grueso del material : 0.75" / 18 mm

Net Internal Volume / Volumen interno neto: 0.98 ft³

Wood Cuts / Cortes de la Madera Qty

Top-Bottom / Arriba-Abajo

(WxH): 15.75"x12.32" 2

Front-Rear / Frente-Atras

(WxH): 15.75"x12.28" 2

Left-Right / Izquierdo-Derecho

(WxH): 10.83"x12.28" 2

