

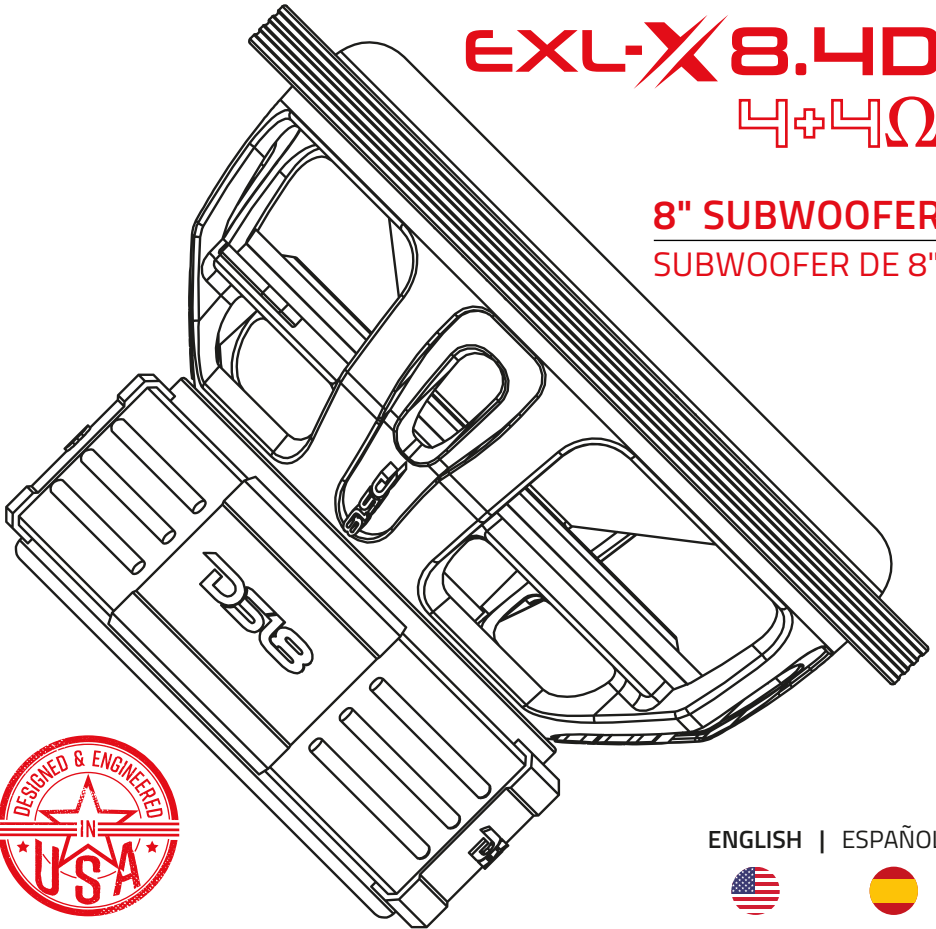
DS18[®]

OWNER'S MANUAL
MANUAL DE USUARIO

EXL-X 8.2D
2+2Ω

EXL-X 8.4D
4+4Ω

8" SUBWOOFER
SUBWOOFER DE 8"

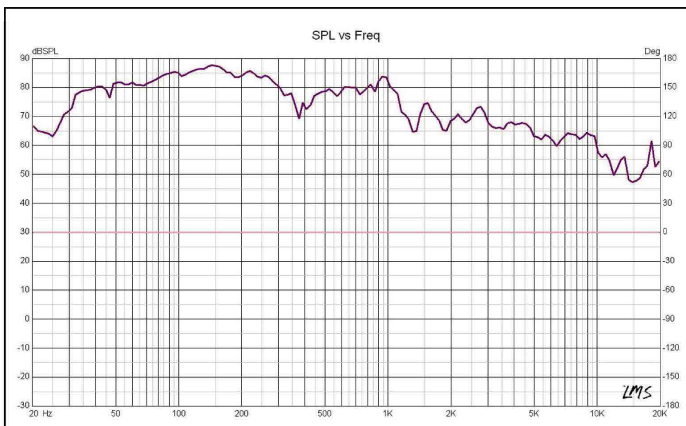
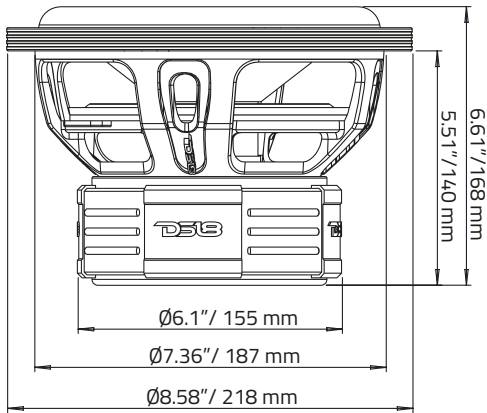
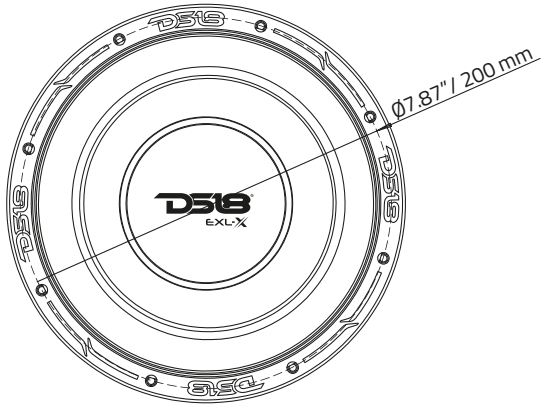


ENGLISH | ESPAÑOL





DSB[®]



SPECIFICATIONS / ESPECIFICACIONES:

Nominal Diameter / Diámetro Nominal	8" / 203.2 mm
Nominal Impedance / Impedancia Nominal	2+2 OHMS
RMS Power Handling / Manejo de Potencia RMS	600 Watts
MAX Power Handling / Manejo de Potencia MAX	1200 Watts
Sensitivity (1w/1m) / Sensibilidad (1w / 1m)	89dB
Frequency Response / Respuesta de Frecuencia.....	38Hz - 1KHz
Recommended Lo Pass Crossover / Corte Paso Bajo Recomendado.....	100 Hz

MOTOR / MOTOR:

Voice Coil Diameter / Diámetro de la Bobina de Voz.....	2.5" / 63.5 mm
VC Former Material / Material Interior de Bobina de Voz.....	Black Aluminum / Aluminio Negro
Winding Material / Material del Embobinado	SV
Cone Material / Material del Cono	Non Pressed Paper+ Glass Fiber / Papel No Prensado + Fibra de Vidrio
Dust Cap Material / Material de la Tapa Antipolvo	PPI
Surround Material / Material de la Suspensión	Foam / Espuma
Basket Material / Material de la Canasta.....	Aluminum / Aluminio
Basket Color / Color de la Canasta	Glossy Red / Rojo Brillante
Magnet Material / Material del Imán	Ferrite / Ferrita
Magnet Weight / Peso del Imán	130 Oz

THIELE & SMALL PARAMETERS / PARÁMETROS T/S:

Equivalent Volume / Volumen Equivalente	Vas	2.5L / 0.088 ft3
Excursion (one way) / Excursión (1 vía).....	Xmax	24 mm
Free Air Resonance / Resonancia al Aire Libre	Fs	70 Hz
Mechanical Factor / Factor Mecánico	Qms	6.852
Electrical Factor / Factor Eléctrico	Qes	0.987
Total Factor / Factor Total	Qts	0.993
Moving Mass / Masa en Movimiento	Mms	163.24g
Compliance / Cumplimiento Mecánico	Cms	0.025mm/N
BI Factor / Factor BI	BI... ..	21.4
Voice Coil Inductance / Inductancia de Bobina de Voz.....	Le	11.21 mH
Diaphragm Area / Área del Diafragma	Sd... ..	193.59 cm2
DC Resistance / Resistencia DC	Re... ..	2+2 ohm
Efficiency Bandwidth Product / Eficiencia del Ancho de Banda del Producto	EBP.....	70.9

RECOMMENDED ENCLOSURES / CAJAS RECOMENDADAS:

Sealed Internal Volume / Volumen Interno Sellado	0.3 ft3	
Sealed Box Output Response / Respuesta de salida de Caja Sellada	F3.....	60 Hz
Ported Internal Volume / Volumen Interno Porteadado	0.5 ft3	
Port Size *Square (WxHxL) / Tamaño del Puerto *Cuadrado (WxHxL)	1" x 8" x 10.56" / 25 x 203 x 268mm	
Port Tunning Frequency / Frecuencia de Entonación del Puerto	Fb.....	55 Hz
Ported Box Output Response / Respuesta de salida de Caja con Puerto.....	F3.....	42 Hz

MEASUREMENT / MEDIDAS:

Overall Diameter/ Diámetro Total	8.58" / 218mm
Overall Depth/ Profundidad Total	6.61" / 168mm
Front Mount Baffle Cutout / Corte del Orificio de Montaje.....	7.36" / 187mm
Mounting Depth / Profundidad de Montaje	5.51" / 140mm
Motor Diameter/ Diámetro del Motor.....	6.1" / 155mm

EXL-X 8.4D

SPECIFICATIONS / ESPECIFICACIONES:

Nominal Diameter / Diámetro Nominal	8" / 203.2 mm
Nominal Impedance / Impedancia Nominal	4+4 OHMS
RMS Power Handling / Manejo de Potencia RMS	600 Watts
MAX Power Handling / Manejo de Potencia MAX	1200 Watts
Sensitivity (1w/1m) / Sensibilidad (1w / 1m)	89dB
Frequency Response / Respuesta de Frecuencia.....	38Hz - 1KHz
Recommended Lo Pass Crossover / Corte Paso Bajo Recomendado.....	100 Hz

MOTOR / MOTOR:

Voice Coil Diameter / Diámetro de la Bobina de Voz.....	2.5" / 63.5 mm
VC Former Material / Material Interior de Bobina de Voz.....	Black Aluminum / Aluminio Negro
Winding Material / Material del Embobinado	SV
Cone Material / Material del Cono	Non Pressed Paper+ Glass Fiber / Papel No Presado + Fibra de Vidrio
Dust Cap Material / Material de la Tapa Antipolvo	PPI
Surround Material / Material de la Suspensión	Foam / Espuma
Basket Material / Material de la Canasta.....	Aluminum / Aluminio
Basket Color / Color de la Canasta	Glossy Red / Rojo Brillante
Magnet Material / Material del Imán	Ferrite / Ferrita
Magnet Weight / Peso del Imán	130 Oz

THIELE & SMALL PARAMETERS / PARÁMETROS T/S:

Equivalent Volume / Volumen Equivalente	Vas	2.8L / 0.098 ft3
Excursion (one way) / Excursión (1 vía).....	Xmax	24 mm
Free Air Resonance / Resonancia al Aire Libre	Fs	70 Hz
Mechanical Factor / Factor Mecánico	Qms	5.206
Electrical Factor / Factor Eléctrico	Qes	0.803
Total Factor / Factor Total	Qts	0.696
Moving Mass / Masa en Movimiento	Mms	103.36g
Compliance / Cumplimiento Mecánico.....	Cms	0.053mm/N
BI Factor / Factor BI	BI	9.5
Voice Coil Inductance / Inductancia de Bobina de Voz.....	Le	1.394 mH
Diaphragm Area / Área del Diafragma	Sd	193.59 cm2
DC Resistance / Resistencia DC	Re	3.2+3.2 ohm
Efficiency Bandwidth Product / Eficiencia del Ancho de Banda del Producto	EBP	87.1

RECOMMENDED ENCLOSURES / CAJAS RECOMENDADAS:

Sealed Internal Volume / Volumen Interno Sellado	0.3 ft3	
Sealed Box Output Response / Respuesta de salida de Caja Sellada	F3.....	60 Hz
Ported Internal Volume / Volumen Interno Porteado	0.5 ft3	
Port Size *Square (WxHxL) / Tamaño del Puerto *Cuadrado (WxHxL)	1" x 8" x 10.56" / 25 x 203 x 268mm	
Port Tuning Frequency / Frecuencia de Entonación del Puerto	Fb.....	55 Hz
Ported Box Output Response / Respuesta de salida de Caja con Puerto....	F3.....	42 Hz

MEASUREMENT / MEDIDAS:

Overall Diameter/ Diámetro Total	8.58" / 218mm
Overall Depth/ Profundidad Total.....	6.61" / 168mm
Front Mount Baffle Cutout / Corte del Orificio de Montaje.....	7.36" / 187mm
Mounting Depth / Profundidad de Montaje	5.51" / 140mm
Motor Diameter/ Diámetro del Motor	6.1" / 155mm

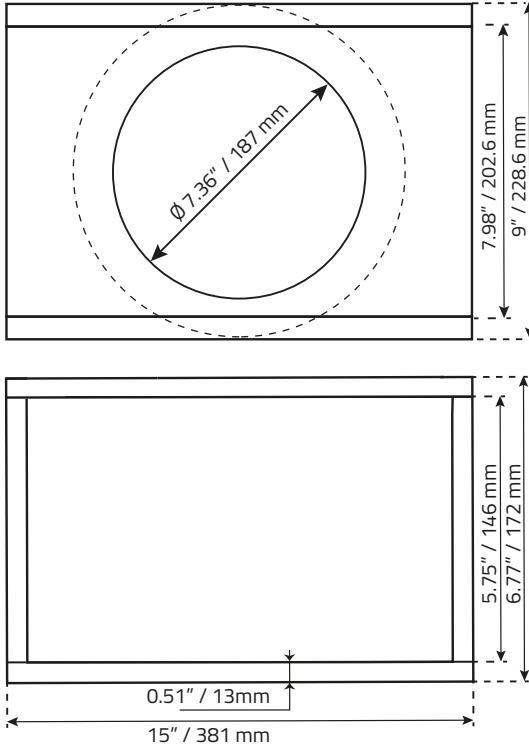


RECOMMENDED BOX DIMENSION

DIMENSIONES DE CAJA RECOMENDADAS

SINGLE SUBWOOFER SEALED BOX

CAJA PARA UN SUBWOOFER SELLADO:



PARAMETERS / PARÁMETROS:

Box External Dimensions

Dimensiones Externas de la Caja
(WxHxD): $15" \times 9" \times 6.77" /$
 $381 \text{ mm} \times 228.6 \text{ mm} \times 172$

Material Thickness: $0.51" / 13 \text{ mm}$

Grueso del Material

Net Internal Volume: $0.30 \text{ ft}^3 / 8.5 \text{ L}$

Volumen Interno Neto

WOOD CUTS / CORTES DE LA MADERA:

Top - Bottom

Arriba-Abajo

(WxH): $15" \times 6.77" / 381 \text{ mm} \times 172 \text{ mm}$

Front - Rear

Frente - Atras:

(WxH): $15" \times 7.98" / 381 \text{ mm} \times 202.6 \text{ mm}$

Left - Right

Izquierdo-Derecho:

(WxH): $5.75" \times 7.98" / 146 \text{ mm} \times 202.6 \text{ mm}$

QTY

2

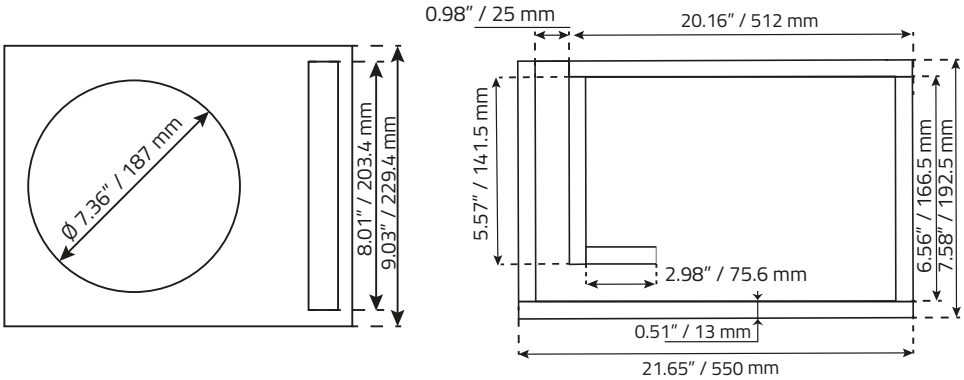
2

2



SINGLE SUBWOOFER PORTED BOX

CAJA PARA UN SUBWOOFER VENTILADA:



PARAMETERS / PARÁMETROS:

Box External Dimensions

Dimensiones Externas de la Caja
(WxHxD): $21.65" \times 9.03" \times 7.58" /$
 $550 \text{ mm} \times 229.4 \text{ mm} \times 192.5 \text{ mm}$

Material Thickness: $0.51" / 13 \text{ mm}$

Grueso del material

Net Internal Volume: $0.50 \text{ ft}^3 / 14.2 \text{ L}$

Volumen Interno Neto

Tuning Frequency: 55 Hz

Frecuencia de Entonación

Port Area: $7.87 \text{ inch}^2 / 50.8 \text{ CM}^2$

Área del Puerto

Port Intel: $0.98" \times 8.01" / 25 \times 203.4 \text{ mm}$

Boca del Puerto

Port Length: $10.56" / 268.1 \text{ mm}$

Largo del Puerto

WOOD CUTS / CORTES DE LA MADERA:

Top - Bottom:

Arriba - Abajo:

$21.65" \times 7.58" / 550 \times 192.5 \text{ mm}$

2

Front: $20.16" \times 8.01" / 512 \times 203.4 \text{ mm}$

Frente

1

Rear: $21.65" \times 8.01" / 550 \times 203.4 \text{ mm}$

Atras

1

Left: $6.56" \times 8.01" / 166.5 \times 203.4 \text{ mm}$

Izquierdo

1

Right: $7.07" \times 8.01" / 179.5 \times 203.4 \text{ mm}$

Derecho

1

Port: $5.57" \times 8.01" / 141.5 \times 203.4 \text{ mm}$

Puerto

1

Port: $2.98" \times 8.01" / 75.6 \times 203.4 \text{ mm}$

Puerto

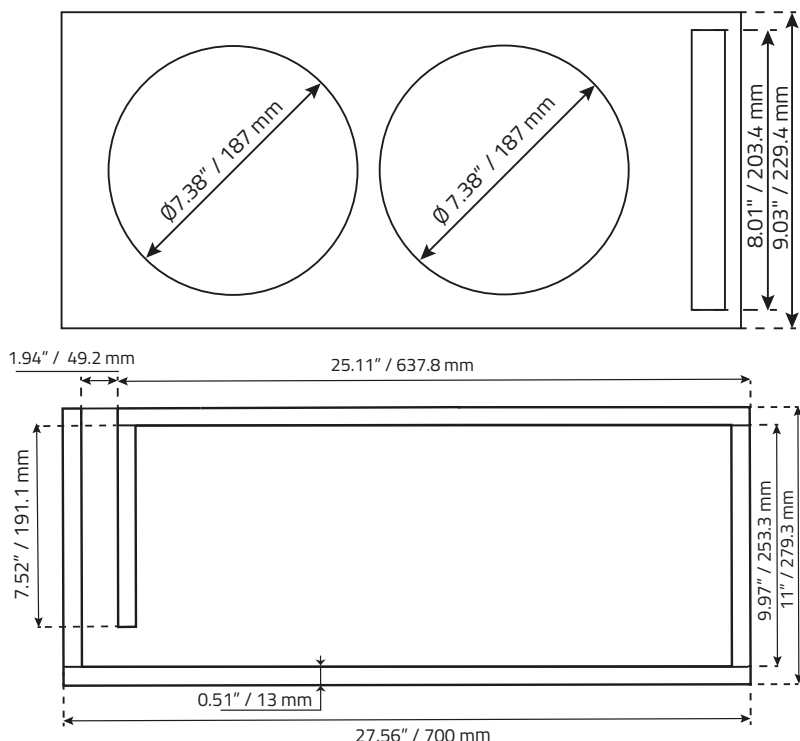
1

WE LIKE IT LOUD

EXL-X 8.2D

DOUBLE SUBWOOFER PORTED BOX

CAJA DE DOBLE SUBWOOFER VENTILADA:



PARAMETERS / PARÁMETROS:

Box External Dimensions:

Dimensiones Externas de la Caja
(WxHxD): $27.56'' \times 9.03'' \times 11'' /$
 $700 \text{ mm} \times 229.4 \text{ mm} \times 279.3$

Material Thickness: $0.51'' / 13 \text{ mm}$

Grueso del material

Net Internal Volume: $1 \text{ ft}^3 / 28.3 \text{ L}$

Volumen Interno Neto

Tuning Frequency: 55 Hz

Frecuencia de Entonación

Port Area: $15.50 \text{ in}^2 / 100 \text{ CM}^2$

Área del Puerto

Port Intel: $1.94'' \times 8.01'' / 49.2 \times 203.4 \text{ mm}$

Boca del Puerto

Port Length: $9'' / 228.7 \text{ mm}$

Largo del Puerto

WOOD CUTS / CORTES DE LA MADERA:

Top - Bottom:

Arriba - Abajo:

$27.56'' \times 11'' / 700 \times 279.3 \text{ mm}$

Front: $25.11'' \times 8.01'' / 637.8 \times 203.4 \text{ mm}$

Frente

Rear: $27.56'' \times 8.01'' / 700 \times 203.4 \text{ mm}$

Atras

Left: $9.97'' \times 8.01'' / 253.3 \times 203.4 \text{ mm}$

Izquierdo

Right: $10.48'' \times 8.01'' / 266.3 \times 203.4 \text{ mm}$

Derecho

Port: $7.52'' \times 8.01'' / 191.1 \times 203.4 \text{ mm}$

Puerto

QTY

2

1

1

1

1

1



FOR MORE INFORMATION
PLEASE VISIT
DS18.COM

WE LIKE IT LOUD



DS18[®]