

# DS18®

**OWNER'S MANUAL**  
MANUAL DE USUARIO

**EXL-X 6.2D**  
**2+2Ω**

**EXL-X 6.4D**  
**4+4Ω**

**6.5" SUBWOOFER**  
SUBWOOFER DE 6.5"

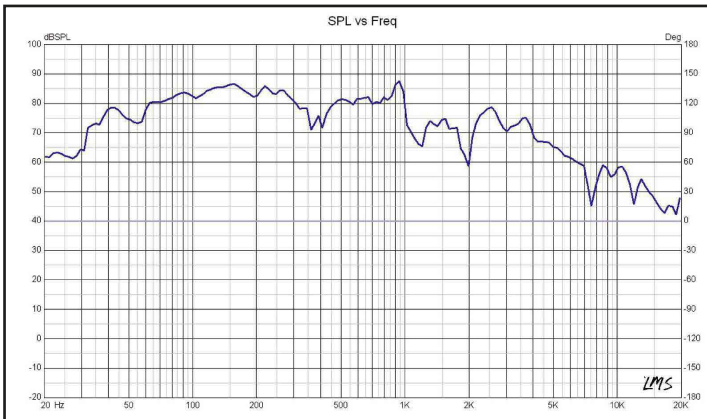
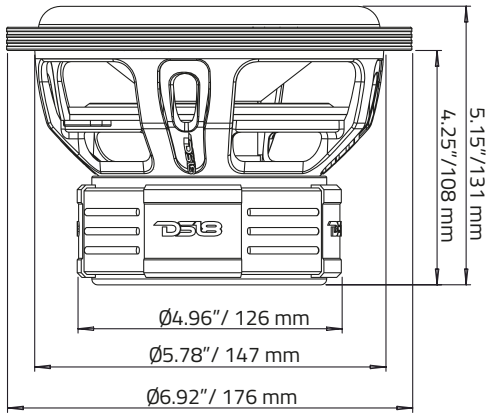
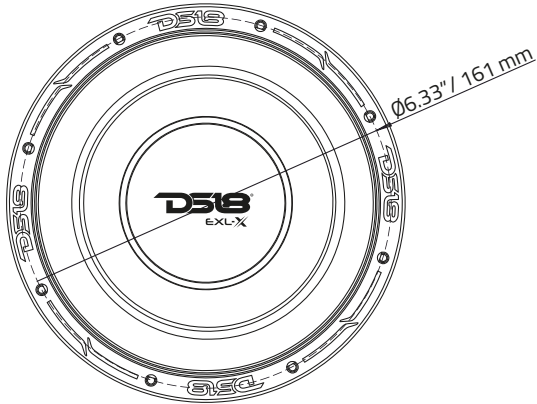


ENGLISH | ESPAÑOL





# DS18<sup>®</sup>



## SPECIFICATIONS / ESPECIFICACIONES:

Nominal Diameter / Diámetro Nominal .....	6.5" / 165.1 mm
Nominal Impedance / Impedancia Nominal .....	2+2 OHMS
RMS Power Handling / Manejo de Potencia RMS .....	400 Watts
MAX Power Handling / Manejo de Potencia MAX .....	800 Watts
Sensitivity (1w/1m) / Sensibilidad (1w / 1m) .....	89.8 dB
Frequency Response / Respuesta de Frecuencia.....	40 Hz - 820Hz
Recommended Lo Pass Crossover / Corte Paso Bajo Recomendado.....	90 Hz

## MOTOR / MOTOR:

Voice Coil Diameter / Diámetro de la Bobina de Voz.....	2" / 50.8 mm
VC Former Material / Material Interior de Bobina de Voz.....	Black Aluminum / Aluminio Negro
Winding Material / Material del Embobinado .....	SV
Cone Material / Material del Cono .....	Non Pressed Paper+ Glass Fiber / Papel No Prensado + Fibra de Vidrio
Dust Cap Material / Material de la Tapa Antipolvo .....	PPI
Surround Material / Material de la Suspensión .....	Foam / Espuma
Basket Material / Material de la Canasta.....	Aluminum / Aluminio
Basket Color / Color de la Canasta .....	Glossy Red / Rojo Brillante
Magnet Material / Material del Imán .....	Ferrite / Ferrita
Magnet Weight / Peso del Imán .....	90 Oz

## THIELE & SMALL PARAMETERS / PARÁMETROS T/S:

Equivalent Volume / Volumen Equivalente .....	Vas.....	2L / 0.07 ft3
Excursion (one way) / Excursión (1 vía).....	Xmax .....	20 mm
Free Air Resonance / Resonancia al Aire Libre .....	Fs .....	76 Hz
Mechanical Factor / Factor Mecánico .....	Qms .....	6.416
Electrical Factor / Factor Eléctrico .....	Qes .....	1.242
Total Factor / Factor Total .....	Qts .....	0.925
Moving Mass / Masa en Movimiento .....	Mms .....	78.638 g
Compliance / Cumplimiento Mecánico.....	Cms .....	0.036mm/N
Bl Factor / Factor Bl .....	Bl.....	16
Voice Coil Inductance / Inductancia de Bobina de Voz.....	Le ...	9.35 mH
Diaphragm Area / Área del Diafragma .....	Sd.....	143.14 cm2
DC Resistance / Resistencia DC .....	Re.....	2+2 ohm
Efficiency Bandwidth Product / Eficiencia del Ancho de Banda del Producto .....	EBP.....	61

## RECOMMENDED ENCLOSURES / CAJAS RECOMENDADAS:

Sealed Internal Volume / Volumen Interno Sellado .....	0.2 ft3	
Sealed Box Output Response / Respuesta de salida de Caja Sellada .....	F3.....	75 Hz
Ported Internal Volume / Volumen Interno Porteado .....	0.3 ft3	
Port Size *Square (WxHxL) / Tamaño del Puerto *Cuadrado (WxHxL) .....	0.75" x 7.24" x 10.68" / 19 mm x 184 mm x 271.2 mm	
Port Tuning Frequency / Frecuencia de Entonación del Puerto .....	Fb.....	60 Hz
Ported Box Output Response / Respuesta de salida de Caja con Puerto.....	F3.....	48 Hz

## MEASUREMENT / MEDIDAS:

Overall Diameter/ Diámetro Total .....	6.92" / 176 mm
Overall Depth/ Profundidad Total.....	5.15" / 131 mm
Front Mount Baffle Cutout / Corte del Orificio de Montaje.....	5.78" / 147 mm
Mounting Depth / Profundidad de Montaje .....	4.25" / 108 mm
Motor Diameter/ Diámetro del Motor.....	4.96" / 126 mm

## SPECIFICATIONS / ESPECIFICACIONES:

Nominal Diameter / Diámetro Nominal .....	6.5" / 165.1 mm
Nominal Impedance / Impedancia Nominal .....	4+4 OHMS
RMS Power Handling / Manejo de Potencia RMS .....	400 Watts
MAX Power Handling / Manejo de Potencia MAX .....	800 Watts
Sensitivity (1w/1m) / Sensibilidad (1w / 1m) .....	89.8 dB
Frequency Response / Respuesta de Frecuencia .....	40Hz - 820Hz
Recommended Lo Pass Crossover / Corte Paso Bajo Recomendado.....	90 Hz

## MOTOR / MOTOR:

Voice Coil Diameter / Diámetro de la Bobina de Voz.....	2" / 50.8 mm
VC Former Material / Material Interior de Bobina de Voz.....	Black Aluminum / Aluminio Negro
Winding Material / Material del Embobinado .....	SV
Cone Material / Material del Cono .....	Non Pressed Paper+ Glass Fiber / Papal No Prensado + Fibra de Vidrio
Dust Cap Material / Material de la Tapa Antipolvo.....	PPI
Surround Material / Material de la Suspensión .....	Foam / Espuma
Basket Material / Material de la Canasta.....	Aluminum / Aluminio
Basket Color / Color de la Canasta .....	Glossy Red / Rojo Brillante
Magnet Material / Material del Imán .....	Ferrite / Ferrita
Magnet Weight / Peso del Imán .....	90 Oz

## THIELE & SMALL PARAMETERS / PARÁMETROS T/S:

Equivalent Volume / Volumen Equivalente .....	Vas.....	2L / 0.07 ft3
Excursion (one way) / Excursión (1 vía).....	Xmax .....	20 mm
Free Air Resonance / Resonancia al Aire Libre .....	Fs .....	76 Hz
Mechanical Factor / Factor Mecánico .....	Qms .....	4.518
Electrical Factor / Factor Eléctrico .....	Qes .....	0.802
Total Factor / Factor Total .....	Qts .....	0.681
Moving Mass / Masa en Movimiento .....	Mms .....	55.742 g
Compliance / Cumplimiento Mecánico .....	Cms .....	0.077mm/N
Bl Factor / Factor Bl .....	Bl .....	7.3
Voice Coil Inductance / Inductancia de Bobina de Voz.....	Le .....	1.073 mH
Diaphragm Area / Área del Diafragma .....	Sd .....	143.14 cm2
DC Resistance / Resistencia DC .....	Re .....	3.2+3.2 ohm
Efficiency Bandwidth Product / Eficiencia del Ancho de Banda del Producto .....	EBP.....	94.7

## RECOMMENDED ENCLOSURES / CAJAS RECOMENDADAS:

Sealed Internal Volume / Volumen Interno Sellado .....	0.2 ft3	
Sealed Box Output Response / Respuesta de salida de Caja Sellada .....	F3 .....	75 Hz
Ported Internal Volume / Volumen Interno Porteado .....	0.3 ft3	
Port Size *Square (WxHxL) / Tamaño del Puerto *Cuadrado (WxHxL) .....	0.75" x 7.24" x 10.68" / 19 mm x 184 mm x 271.2 mm	
Port Tuning Frequency / Frecuencia de Entonación del Puerto .....	Fb.....	60 Hz
Ported Box Output Response / Respuesta de salida de Caja con Puerto.....	F3 .....	48 Hz

## MEASUREMENT / MEDIDAS:

Overall Diameter/ Diámetro Total .....	6.92" / 176 mm
Overall Depth/ Profundidad Total.....	5.15" / 131 mm
Front Mount Baffle Cutout / Corte del Orificio de Montaje.....	5.78" / 147 mm
Mounting Depth / Profundidad de Montaje .....	4.25" / 108 mm
Motor Diameter/ Diámetro del Motor .....	4.96" / 126 mm

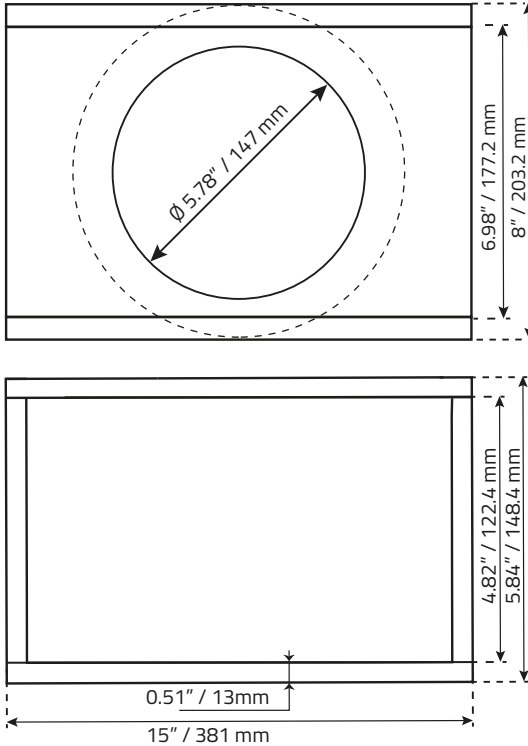


## RECOMMENDED BOX DIMENSION

DIMENSIONES DE CAJA RECOMENDADAS

### SINGLE SUBWOOFER SEALED BOX

CAJA PARA UN SUBWOOFER SELLADO:



#### PARAMETERS / PARÁMETROS:

##### Box External Dimensions

Dimensiones Externas de la Caja

(WxHxD): 15" x 8" x 5.84" /

381 mm x 203.2 mm x 148.4

##### Material Thickness: 0.51" / 13mm

Grueso del Material

##### Net Internal Volume: 0.20 ft<sup>3</sup> / 5.7 L

Volumen Interno Neto

#### WOOD CUTS / CORTES DE LA MADERA:

##### Top - Bottom

Arriba-Abajo

(WxH): 15" x 5.84" / 381 mm x 148.4 mm

##### Front - Rear

Frente - Atras:

(WxH): 15" x 6.98" / 381 mm x 177.2 mm

##### Left - Right

Izquierdo-Derecho:

(WxH): 4.82" x 6.98" / 122.4mm x 177.2 mm

#### QTY

2

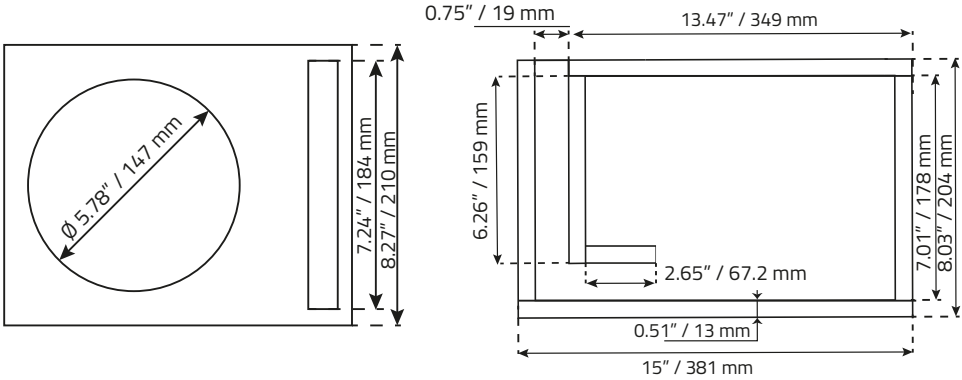
2

2



## SINGLE SUBWOOFER PORTED BOX

CAJA PARA UN SUBWOOFER VENTILADA:



### PARAMETERS / PARÁMETROS:

#### Box External Dimensions

Dimensiones Externas de la Caja:  
(WxHxD): 15" x 8.27" x 8.03" /  
381 mm x 210 mm x 204 mm

#### Material Thickness: 0.51" / 13mm

Grueso del material

#### Net Internal Volume: 0.30 ft<sup>3</sup> / 8.5 L

Volumen Interno Neto

#### Tuning Frequency: 60 Hz

Frecuencia de Entonación

#### Port Area: 5.42 inch<sup>2</sup> / 35 CM<sup>2</sup>

Área del Puerto

#### Port Intel: 0.75" x 7.24" / 19 x 184 mm

Boca del Puerto

#### Port Length: 10.68" / 271.2 mm

Largo del Puerto

### WOOD CUTS / CORTES DE LA MADERA:

Top - Bottom: 15" x 8.03" / 381 x 204 mm

Arriba - Abajo

Front: 13.74" x 7.24" / 349 x 184 mm

Frente

Rear: 15" x 7.24" / 381 x 184 mm

Atras

Left: 7.01" x 7.24" / 178 x 184 mm

Izquierdo

Right: 7.52" x 7.24" / 191 x 184 mm

Derecho

Port: 6.26" x 7.24" / 159 x 184 mm

Puerto

Port: 2.65" x 7.24" / 67.2 x 184 mm

Puerto

### QTY

2

1

1

1

1

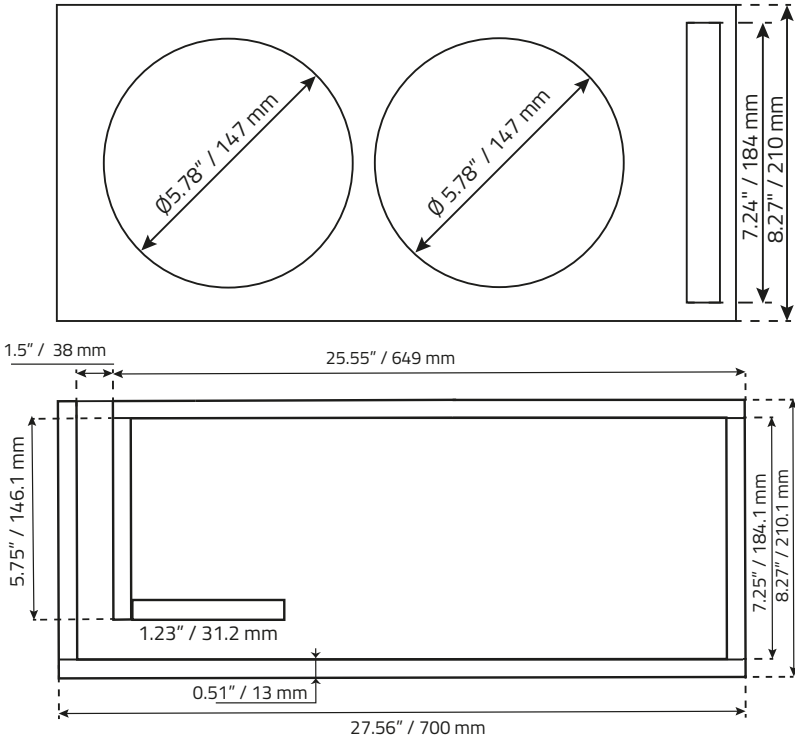
1

1

WE LIKE IT LOUD

## DOUBLE SUBWOOFER PORTED BOX

CAJA DE DOBLE SUBWOOFER VENTILADA:



### PARAMETERS / PARÁMETROS:

#### Box External Dimensions:

Dimensiones Externas de la Caja  
(WxHxD): 27.56" x 8.27" x 8.27" /  
700 mm x 210 mm x 210.1

#### Material Thickness: 0.51" / 13mm

Grueso del material

#### Net Internal Volume: 0.60 ft<sup>3</sup> / 17 L

Volumen Interno Neto

#### Tuning Frequency: 60 Hz

Frecuencia de Entonación

#### Port Area: 10.85 inch<sup>2</sup> / 70 CM<sup>2</sup>

Área del Puerto

#### Port Intel: 1.5" x 7.24" / 38 x 184 mm

Boca del Puerto

#### Port Length: 9.50" / 241.3 mm

Largo del Puerto

### WOOD CUTS / CORTES DE LA MADERA:

#### Top - Bottom:

Arriba - Abajo  
27.56" x 8.27" / 700 x 210.1 mm

#### Front: 25.55" x 7.24" / 649 x 184 mm

Frente

#### Rear: 27.56" x 7.24" / 700 x 184 mm

Atras

#### Left: 7.25" x 7.24" / 184.1 x 184 mm

Izquierdo

#### Right: 7.76" x 7.24" / 197.1 x 184 mm

Derecho

#### Port: 5.75" x 7.24" / 146.1 x 184 mm

Puerto

#### Port: 1.23" x 7.24" / 31.2 x 184 mm

Puerto

### QTY

2

1

1

1

1

1

1



FOR MORE INFORMATION  
PLEASE VISIT  
[DS18.COM](http://DS18.COM)

*WE LIKE IT LOUD*

The DS18 logo, featuring the letters "DS18" in a bold, stylized, italicized font. The "D" and "S" are connected, and the "18" is slightly offset. A registered trademark symbol (®) is located at the top right of the "8".

**DS18<sup>®</sup>**