

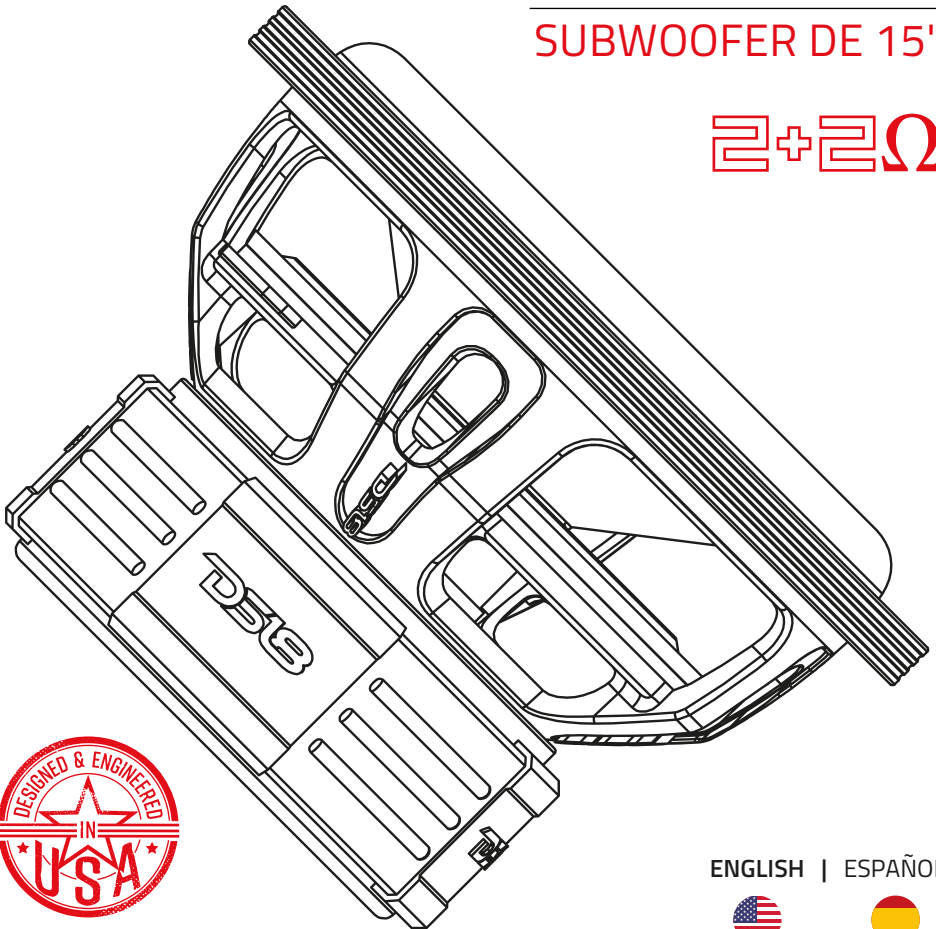
DS18[®]

OWNER'S MANUAL
MANUAL DE USUARIO

EXL-X15.2D

15" SUBWOOFER
SUBWOOFER DE 15"

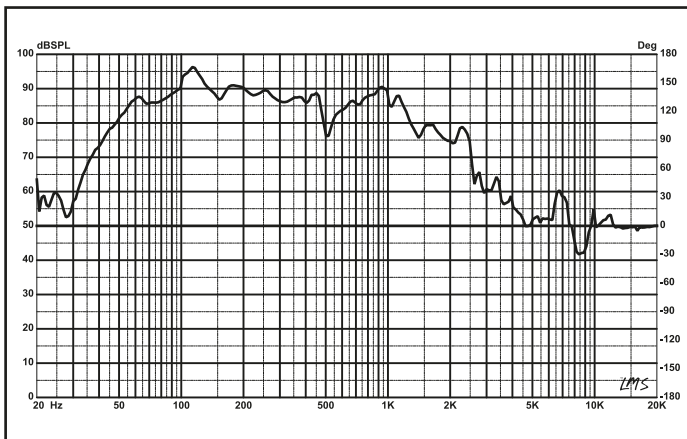
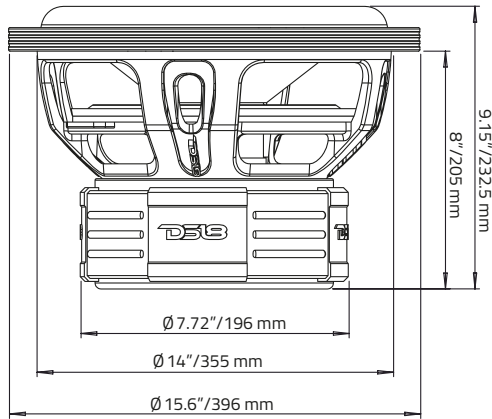
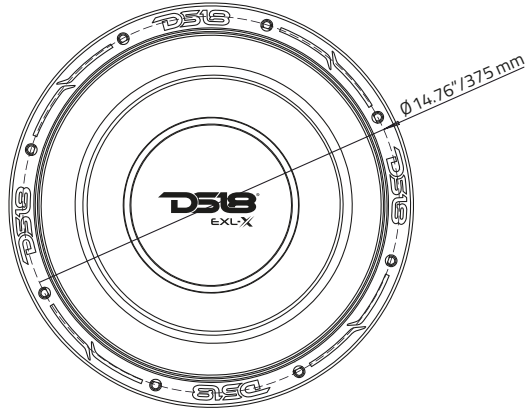
2+2Ω



ENGLISH | ESPAÑOL



DS18®



EXL-X15.2D

SPECIFICATIONS / ESPECIFICACIONES:

Nominal Diameter	15" / 381 mm
Diámetro Nominal	
Nominal Impedance	2+2 OHMS
Impedancia Nominal	
RMS Power Handling	1250 Watts
Manejo de Potencia RMS	
MAX Power Handling	2500 Watts
Manejo de Potencia MAX	
Sensitivity (1w/1m)	92 dB
Sensibilidad (1w / 1m)	
Frequency Response	25Hz-1.5KHz
Respuesta de Frecuencia	
Recommended Lo Pass Crossover	120 Hz
Corte Paso Bajo Recomendado	

MOTOR / MOTOR:

Voice Coil Diameter	2.57" / 65.2 mm
Diámetro de la Bobina de Voz	
Voice Coil Former Material	Black Aluminum
Material Interior de Bobina de Voz.....	Aluminio Negro
Winding Material	SV
Material del Embobinado	
Cone Material	Non Pressed Paper + Glass Fiber
Material del Cono.....	Papel No Prensado + Fibra de Vidrio
Dust Cap Material	PPI
Material de la Tapa Antipolvo	
Surround Material	Foam
Material de la Suspensión.....	Espuma
Basket Material	Aluminum
Material de la Canasta	Aluminio
Basket Color	Glossy Red
Color de la Canasta	Rojo Brillante
Magnet Material	Ferrite
Material del Imán.....	Ferrita
Magnet Weight	2 x 105 Oz
Peso del Imán	
Displacement Volume	6.2L / 0.218 ft3
Volumen de Desplazamiento	

THIELE & SMALL PARAMETERS / PARÁMETROS T/S:

Equivalent Volume	Vas	24.8L / 0.875 ft3
Volumen Equivalente		
Excursion (one way)	Xmax	30mm
Excursión (1 vía)		
Free Air Resonance	Fs	50 Hz
Resonancia al Aire Libre		
Mechanical Factor	Qms	5.842
Factor Mecánico		
Electrical Factor	Qes	0.562
Factor Eléctrico		
Total Factor	Qts	0.513
Factor Total		



THIELE & SMALL PARAMETERS / PARÁMETROS T/S:

Moving Mass	Mms	373.678 g
Masa en Movimiento		
Compliance	Cms	0.027mm/N
Cumplimiento Mecánico		
Bl Factor	Bl	14.85
Factor Bl		
Voice Coil Inductance	Le	5.97mH
Inductancia de Bobina de Voz		
Diaphragm Area	Sd	804.25 cm2
Área del Diafragma		
DC Resistance	Re	2+2 ohm
Resistencia DC		
Efficiency Bandwidth Product	EBP	88.9
Eficiencia del Ancho de Banda del Producto		

RECOMMENDED ENCLOSURES / RECUBRIMIENTOS RECOMENDADOS:

Sealed Internal Volume	Not Recommended	
Volumen Interno Sellado	No Recomendada	
Ported Internal Volume	48L / 1.7ft3	
Volumen Interno Porteado		
Port Size *Square (WxHxLong)	2" x 15" x 16.81" /	
Tamaño del Puerto *Cuadrado (WxHxL)	50.8 mm x 381 mm x 426.9 mm	
Port Tuning Frequency	Fb	45 Hz
Frecuencia de Entonación del puerto		
Ported Box Output Response	F3	39 Hz
Respuesta de salida de Caja con Puerto		

MEASUREMENT / MEDIDAS:

Overall Diameter	15.6" / 396 mm
Diámetro Total	
Overall Depth	9.15" / 232.5 mm
Profundidad Total	
Front Mount Baffle Cutout	14" / 355 mm
Corte del Orificio de Montaje	
Mounting Depth	8" / 205 mm
Profundidad de Montaje	
Motor Diameter	7.72" / 196 mm
Diámetro del Motor	

WE LIKE IT LOUD

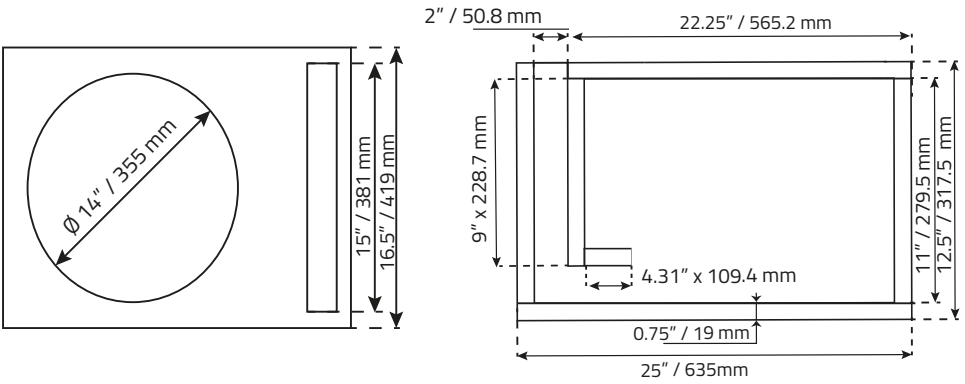
IT IS NOT RECOMMENDED TO USE SEALED BOX

NO SE RECOMIENDA USAR CAJA SELLADA

RECOMMENDED BOX DIMENSION / DIMENSIONES DE CAJA RECOMENDADAS

SINGLE SUBWOOFER PORTED BOX

CAJA PARA UN SUBWOOFER VENTILADA:



PARAMETERS / PARÁMETROS:

Box External Dimensions

Dimensiones Externas de la Caja:
(WxHxD): 25" x 16.5 x 12.5" /
635 mm x 419 mm x 317.5 mm

Material Thickness: 0.75" / 19mm

Grueso del material

Net Internal Volume: 1.70 ft³ / 48.1 L

Volumen Interno Neto

Tuning Frequency: 45 Hz

Frecuencia de Entonación

Port Area: 30 Inch² / 193.56 CM²

Área del Puerto

Port Intel: 2" x 15" / 50.8 x 381 mm

Boca del Puerto

Port Length: 16.81" / 426.9 mm

Largo del Puerto

WOOD CUTS / CORTES DE LA MADERA:

**Top - Bottom: 25" x 12.5" /
635 x 317.5 mm**

Arriba - Abajo

Front: 22.25" x 15" / 565.2 x 381 mm

Frente

Rear: 25" x 15" / 635 x 381 mm

Atras

Left: 11" x 15" / 279.5 x 381 mm

Izquierdo

Right: 11.75" x 15" / 298.5 x 381 mm

Derecho

Port: 9" x 15" / 228.7 x 381 mm

Puerto

Port: 4.31" x 15" / 109.4 x 381 mm

Puerto

QTY

2

1

1

1

1

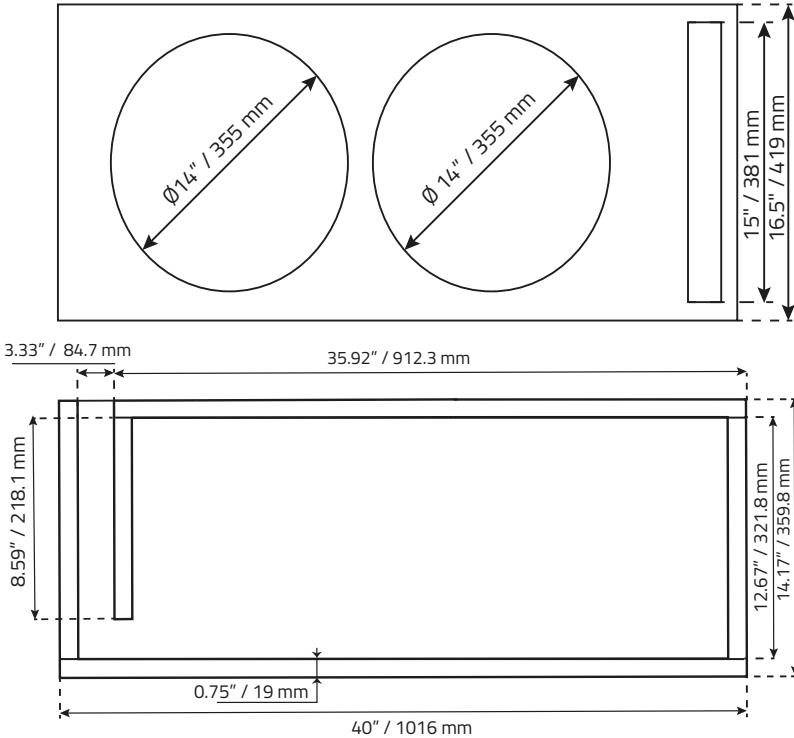
1

1

DOUBLE SUBWOOFER PORTED BOX

CAJA DE DOBLE SUBWOOFER VENTILADA:

DS18®



PARAMETERS / PARÁMETROS:

Box External Dimensions

Dimensiones Externas de la Caja:
(WxHxD): 40" x 16.50 x 14.17" /
1016 mm x 419 mm x 359.8

Material Thickness: 0.75" / 19mm

Grueso del material

Net Internal Volume: 3.5 ft3 / 99.1 L

Volumen Interno Neto

Tuning Frequency: 45 Hz

Frecuencia de Entonación

Port Area: 50 inch² / 322.6 CM²

Área del Puerto

Port Intel: 3.33" x 15" / 84.7 mm x 381 mm

Boca del Puerto

Port Length: 10.38" / 263.6 mm

Largo del Puerto

WOOD CUTS / CORTES DE LA MADERA:

Top - Bottom: 40" x 14.17" /
1016 x 359.8 mm

Arriba - Abajo

Front: 35.92" x 15" / 912.3 x 381 mm

Frente

Rear: 40" x 15" / 1016 x 381 mm

Atras

Left: 12.67" x 15" / 321.8 x 381 mm

Izquierdo

Right: 13.42" x 15" / 340.8 x 381 mm

Derecho

Port: 8.59" x 15" / 218.1 x 381 mm

Puerto

QTY

2

1

1

1

1

1



FOR MORE INFORMATION
PLEASE VISIT
DS18.COM

WE LIKE IT LOUD



DS18[®]