

The DBL logo is rendered in a bold, stylized, metallic font with a 3D effect. The letters 'D', 'B', and 'L' are interconnected, with the 'B' being the most prominent. A registered trademark symbol (®) is located at the top right of the 'L'.

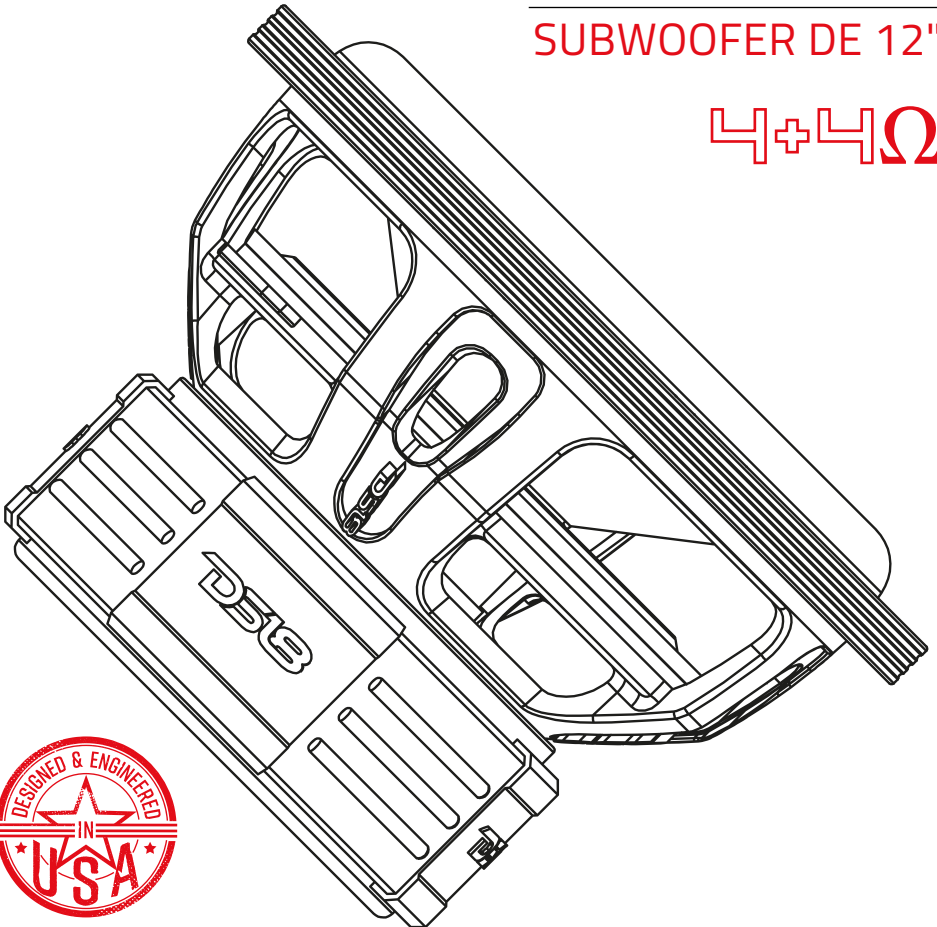
DBL®

OWNER'S MANUAL
MANUAL DE USUARIO

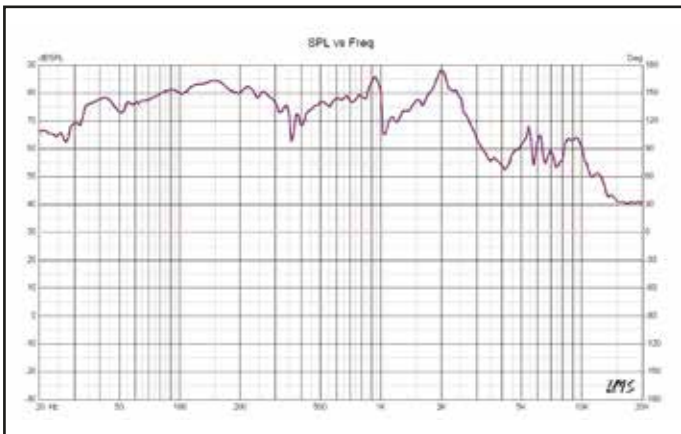
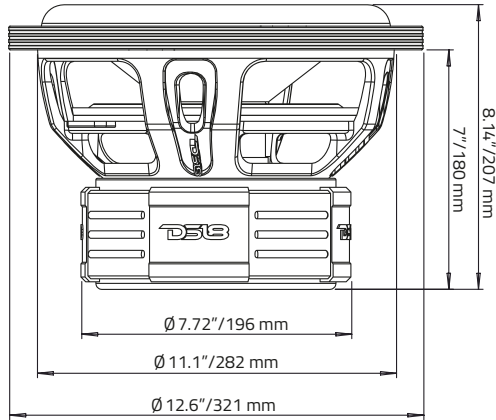
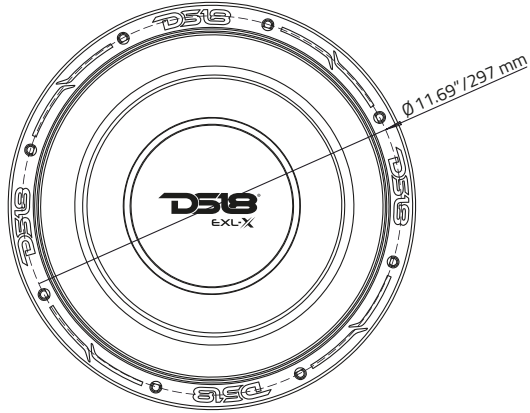
EXL-X12.4D

12" SUBWOOFER
SUBWOOFER DE 12"

4+4Ω



DS18®



EXL-X12.4D

SPECIFICATIONS / ESPECIFICACIONES:

Nominal Diameter	12" / 304.8 mm
Diámetro Nominal	
Nominal Impedance	4+4 OHMS
Impedancia Nominal	
RMS Power Handling	1250 Watts
Manejo de Potencia RMS	
MAX Power Handling	2500 Watts
Manejo de Potencia MAX	
Sensitivity (1w/1m)	88 dB
Sensibilidad (1w / 1m)	
Frequency Response	30Hz-1.7KHz
Respuesta de Frecuencia	
Recommended Lo Pass Crossover	100 Hz
Corte Paso Bajo Recomendado	

MOTOR / MOTOR:

Voice Coil Diameter	2.57" / 65.2 mm
Diámetro de la Bobina de Voz	
Voice Coil Former Material	Black Aluminum
Material Interior de Bobina de Voz.....	Aluminio Negro
Winding Material	SV
Material de Enbobinado	
Cone Material	Non Pressed Paper + Glass Fiber
Material del Cono.....	Papel no Prensado + Fibra de Vidrio
Dust Cap Material	PPI
Material de la Tapa Antipolvo	
Surround Material	Foam
Material de la Suspensión.....	Espuma
Basket Material	Aluminum
Material de la Canasta	Aluminio
Basket Color	Glossy Red
Color de la Canasta	Rojo Brillante
Magnet Material	Ferrite
Material del Imán.....	Ferrita
Magnet Weight	2 x 105 Oz
Peso del Imán	
Displacement Volume	3L / 0.105 ft3
Volumen de Desplazamiento	

THIELE & SMALL PARAMETERS / PARÁMETROS T/S:

Equivalent Volume	Vas	9.1L / 0.32 ft3
Volumen Equivalente		
Excursion (one way)	Xmax	30 mm
Excursión (1 vía)		
Free Air Resonance	Fs	56 Hz
Resonancia al Aire Libre		
Mechanical Factor	Qms	3.305
Factor Mecánico		
Electrical Factor	Qes	0.482
Factor Eléctrico		
Total Factor	Qts.....	0.431
Factor Total		



THIELE & SMALL PARAMETERS / PARÁMETROS T/S:

Moving Mass	Mms	307.124 g
Masa en Movimiento		
Compliance	Cms	0.025 mm/N
Cumplimiento Mecánico		
Bl Factor	Bl	20.105
Factor Bl		
Voice Coil Inductance	Le	10.3mH
Inductancia de Bobina de Voz		
Diaphragm Area	Sd	490.87cm ²
Área del Diafragma		
DC Resistance	Re	3.7+3.7 OHM
Resistencia DC		
Efficiency Bandwidth Product	EBP	116.1
Eficiencia del Ancho de Banda del Producto		

RECOMMENDED ENCLOSURES / RECUBRIMIENTOS RECOMENDADOS:

Sealed Internal Volume	Not Recommended
Volumen Interno Sellado	
No Recomendada	
Ported Internal Volume	36L / 1.27ft ³
Volumen Interno Porteado	
Port Size *Square (WxHxLong)	1.89"x12.28"x13.8" /
Tamaño del Puerto *Cuadrado (WxHxL).....	
48.1mm x 312mm x 351mm	
Port Tunning Frequency	Fb
Frecuencia de Entonación del puerto	
50 Hz	
Ported Box Output Response	F3
Respuesta de salida de Caja con Puerto	
42 Hz	

MEASUREMENT / MEDIDAS:

Overall Diameter	12.6" / 321 mm
Diámetro Total	
Overall Depth	8.14" / 207 mm
Profundidad Total	
Front Mount Baffle Cutout	11.1" / 282 mm
Corte del Orificio de Montaje	
Mounting Depth	7" / 180 mm
Profundidad de Montaje	
Motor Diameter	7.72" / 196 mm
Diámetro del Motor	

WE LIKE IT LOUD

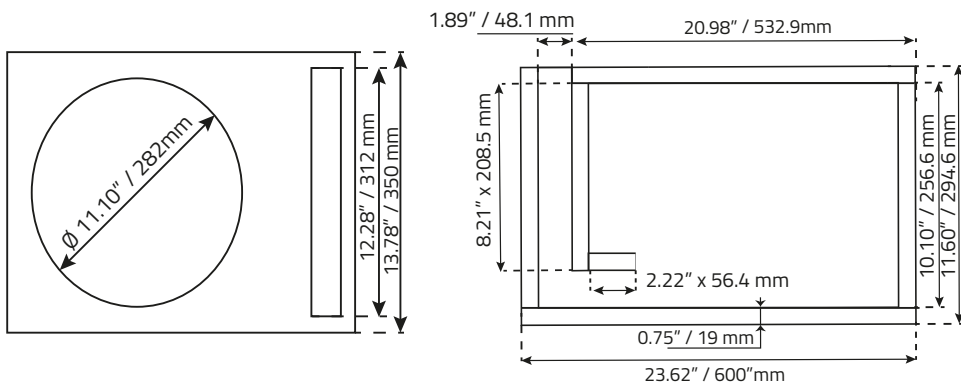
IT IS NOT RECOMMENDED TO USE SEALED BOX

NO SE RECOMIENDA USAR CAJA SELLADA

RECOMMENDED BOX DIMENSION / DIMENSIONES DE CAJA RECOMENDADAS

SINGLE SUBWOOFER PORTED BOX

CAJA PARA UN SUBWOOFER VENTILADA:



PARAMETERS / PARÁMETROS:

Box External Dimensions

Dimensiones Externas de la Caja:
(WxHxD): $23.62" \times 13.78 \times 11.60" /$
 $600\text{ mm} \times 350\text{ mm} \times 294.6\text{ mm}$

Material Thickness: $0.75" / 19\text{mm}$

Grueso del material

Net Internal Volume: $1.27\text{ ft}^3 / 36\text{ L}$

Volumen Interno Neto

Tuning Frequency: 50 Hz

Frecuencia de Entonación

Port Area: $23.25" / 150\text{ CM}^2$

Área del Puerto

Port Intel: $1.89" \times 12.28" / 48.1 \times 312\text{ mm}$

Boca del Puerto

Port Length: $13.82" / 351\text{ mm}$

Largo del Puerto

WOOD CUTS / CORTES DE LA MADERA:

Top - Bottom: $23.62" \times 11.60" /$
 $600 \times 294.6\text{ mm}$

Arriba - Abajo

Front: $20.98" \times 12.28" / 532.9 \times 312\text{ mm}$

Frente

Rear: $23.62" \times 12.28" / 600 \times 312\text{ mm}$

Atras

Left: $10.10" \times 12.28" / 256.6 \times 312\text{ mm}$

Izquierdo

Right: $10.85" \times 12.28" / 275.6 \times 312\text{ mm}$

Derecho

Port: $8.21" \times 12.28" / 208.5 \times 312\text{ mm}$

Puerto

Port: $2.22" \times 12.28" / 56.4 \times 312\text{ mm}$

Puerto

QTY

2

1

1

1

1

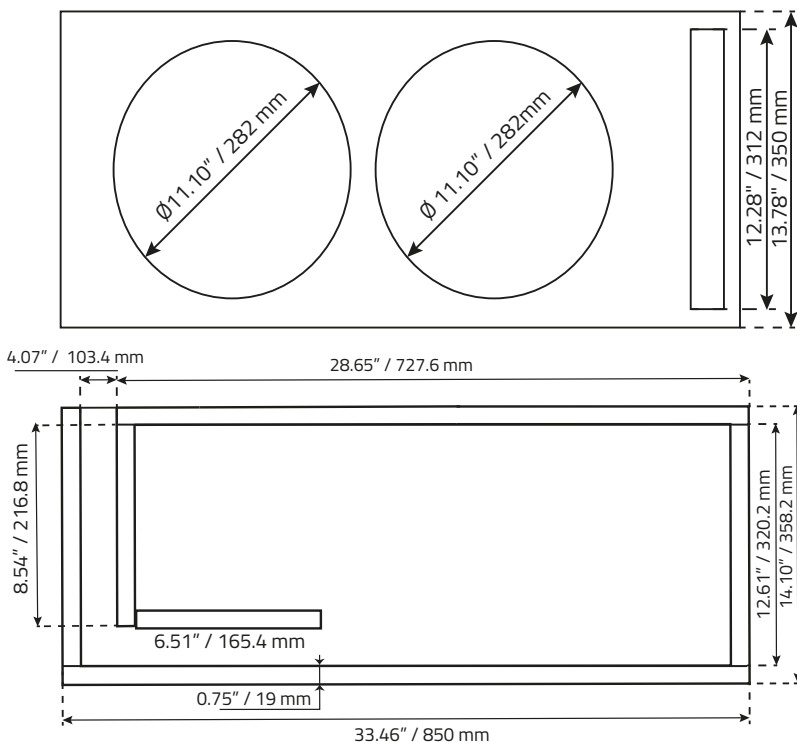
1

1

DOUBLE SUBWOOFER PORTED BOX

CAJA DE DOBLE SUBWOOFER VENTILADA:

DS18®



PARAMETERS / PARÁMETROS:

Box External Dimensions

Dimensiones Externas de la Caja:
(WxHxD): $33.46'' \times 13.78'' \times 14.10'' /$
 $850 \text{ mm} \times 350 \text{ mm} \times 358.2$

Material Thickness: $0.75'' / 19 \text{ mm}$

Grueso del material

Net Internal Volume: $2 \text{ ft}^3 / 56.6 \text{ L}$

Volumen Interno Neto

Tuning Frequency: 48 Hz

Frecuencia de Entonación

Port Area: $50 \text{ inch}^2 / 322.6 \text{ CM}^2$

Área del Puerto

Port Intel: $4.07'' \times 12.28'' / 103.4 \times 312 \text{ mm}$

Boca del Puerto

Port Length: $20.61'' / 523.6 \text{ mm}$

Largo del Puerto

WOOD CUTS / CORTES DE LA MADERA:

Top - Bottom: $33.46'' \times 14.10'' /$
 $850 \times 358.2 \text{ mm}$

Arriba - Abajo

Front: $28.65'' \times 12.28'' / 727.6 \times 312 \text{ mm}$

Frente

Rear: $33.46'' \times 12.28'' / 850 \times 312 \text{ mm}$

Atras

Left: $12.61'' \times 12.28'' / 320.2 \times 312 \text{ mm}$

Izquierdo

Right: $13.35'' \times 12.28'' / 339.2 \times 312 \text{ mm}$

Derecho

Port: $8.54'' \times 12.28'' / 216.8 \times 312 \text{ mm}$

Puerto

Port: $6.51'' \times 12.28'' / 165.4 \times 312 \text{ mm}$

Puerto

QTY

2

1

1

1

1

1

1



FOR MORE INFORMATION
PLEASE VISIT
DS18.COM

WE LIKE IT LOUD



DS18[®]

The DS18 logo is positioned at the bottom right of the page. It features a stylized, bold font with a registered trademark symbol. To the left of the logo, there is a decorative red graphic element consisting of a thick horizontal line that curves upwards and then downwards, ending in a sharp, pointed shape.