

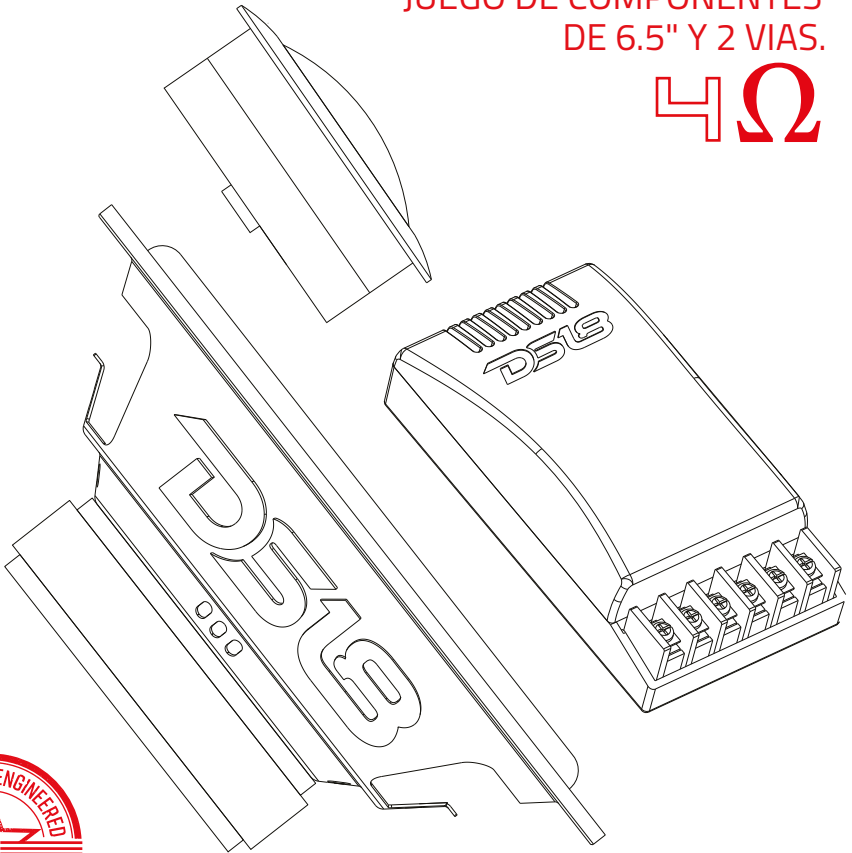
# DSLR<sup>®</sup>

OWNER'S MANUAL  
MANUAL DEL USUARIO

**EXL-SQ65CX**  
**6.5" 2-WAY COMPONENT SET**

JUEGO DE COMPONENTES  
DE 6.5" Y 2 VIAS.

**4Ω**



ENGLISH | ESPAÑOL



# EXL-SQ65CX

## GENERAL SPECIFICATIONS / ESPECIFICACIONES GENERALES

Nominal Diameter / Diámetro Nominal.....	6.5"
Nominal Impedance / Impedancia Nominal.....	4 Ohm
RMS Power Handling / Manejo de Potencia RMS.....	150W
MAX Power Handling / Manejo de Potencia MAX.....	500W
Sensitivity (1w/1m) / Sensibilidad (1w/1m).....	87 dB
Frequency Response / Respuesta de Frecuencia.....	31.5Hz-20KHz
Recommended High Pass Crossover / Crossover de Paso Alto Recomendado.....	40Hz
Number of Ways / Numero de Vias.....	2-Way / 2 Vias
Pair or Single / Par o Unidad.....	Pair / Par
Grill Included / Parrilla Incluida.....	Yes / Si

## WOOFER SPECIFICATIONS / ESPECIFICACIONES DEL WOOFER

Voice Coil Diameter / Diámetro de la Bobina de Voz.....	1" / 25.4mm
VC Former Material / Material Interior de Bobina Móvil.....	Aluminum / Aluminio
Winding Material / Material de Bobinado.....	SV
Cone Material / Material del Cono.....	Fiber Weave Paper / Papel de Fibra Tejida
Bullet Material / Material de la Bala.....	Aluminum / Aluminio
Surround Material / Material de la Suspension.....	Butyl Rubber / Goma
Basket Material / Material de la Canasta.....	Steel / Acero
Basket Color and Finish / Color y Acabado de la Canasta.....	Sandblast Black / Negro Arenado
Magnet Material / Material del Imán.....	Ferrite / Ferrita
Magnet Weight / Peso del Imán.....	11.2 oz

## THIELE & SMALL PARAMETERS / PARAMETROS T/S

Equivalent Volume / Volumen Equivalente.....	Vas.....	8.62L / 0.304ft3
Excursion (one way) / Excursión (1 vía).....	Xmax.....	9 mm
Free Air Resonance / Resonancia al Aire Libre.....	Fs.....	62 Hz
Mechanical Factor / Factor Mecánico.....	Qms.....	3.72
Electrical Factor / Factor Eléctrico.....	Qes.....	0.76
Total Factor / Factor Total.....	Qts.....	0.63

## WOOFER MEASUREMENTS / MEDIDAS DEL WOOFER:

Overall Diameter / Diámetro Total.....	6.5" / 165.5mm
Overall Depth / Profundidad Total.....	2.63" / 67mm
Front Mount Baffle Cutout / Corte del Orificio de Montaje.....	5.62" / 143mm
Mounting Depth / Profundidad de Montaje.....	2.44" / 62mm
Motor Diameter / Diámetro del Motor.....	3.14" / 80mm

## TWEETER SPECIFICATIONS / ESPECIFICACIONES DEL TWEETER

Voice Coil Diameter / Diámetro de la Bobina de Voz.....	1" / 25.4mm
VC Former Material / Material Interior de Bobina Móvil.....	Aluminum / Aluminio
Winding Material / Material de Bobinado.....	SV
Diaphragm Material / Material del Diafragma.....	Silk / Seda
Magnet Material / Material del Imán.....	Neodymium / Neodimio
Magnet Weight / Peso del Imán.....	0.33 oz



### TWEETER MEASUREMENTS / ESPECIFICACIONES DEL TWEETER

Overall Diameter (without Adapter) / Diámetro Totál(sin Adaptador)..... 1.69" / 43mm  
Overall Depth (without Adapter) / Profundidad Total (sin Adaptador)..... 0.74" / 19mm  
Front Mount Baffle Cutout / Corte del Orificio de Montaje..... 1.92" / 49mm  
Mounting Depth / Profundidad de Montaje..... 0.7" / 18mm

### CROSSOVER SPECIFICATIONS / ESPECIFICACIONES DEL CROSSOVER

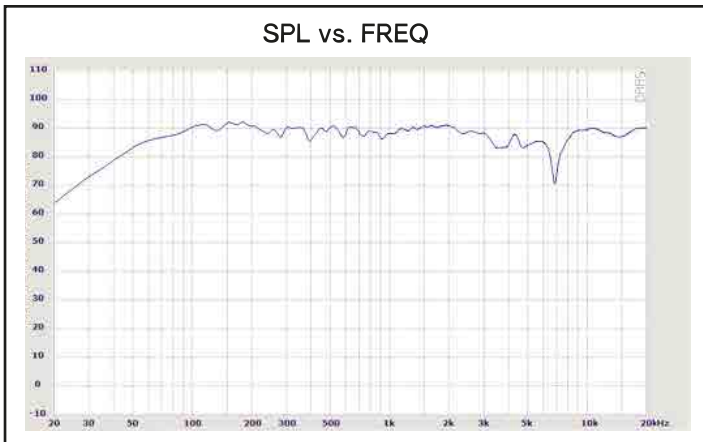
Passive Crossover Ways / Vias de Crossover Pasivo..... 2-Ways (High and Low Frequency)  
/ 2 Vias (Alta y Baja Frecuencia)  
Frequency Crossover Point / Punto de Cruce de Frecuencia..... 3KHz (@ 4 ohms)  
Power Handling / Material de Potencia..... Up to 300 Wrms / Hasta 300 Wrms  
Cut-Off Slope / Pendiente de Corte..... Wf: 6dB / Tw: 12dB/oct  
Tweeter Attenuation / Atenuacion del Tweeter..... 0 / -3 / -6 dB

### CROSSOVER FEATURES / CARACTERISTICAS DEL CROSSOVER

Capacitor Type / Tipo de Capacitador..... Mylar  
Coil Type / Tipo de Embobinado..... Wf: Iron / Tw: Free Air Wf: Metal / Tw: Aire Libre  
Terminal Type / Tipo de Terminal..... Screw Type / Tipo Tornillo  
Housing Material / Material de la Carcasa..... Top: PS - Bottom: ABS / Tope: PS - Fondo: ABS  
Adjustments / Ajustes..... Tweeter Attenuation / Atenuacion del Tweeter  
Extra Features / Caracteristicas Extras..... PTC Tweeter Protection

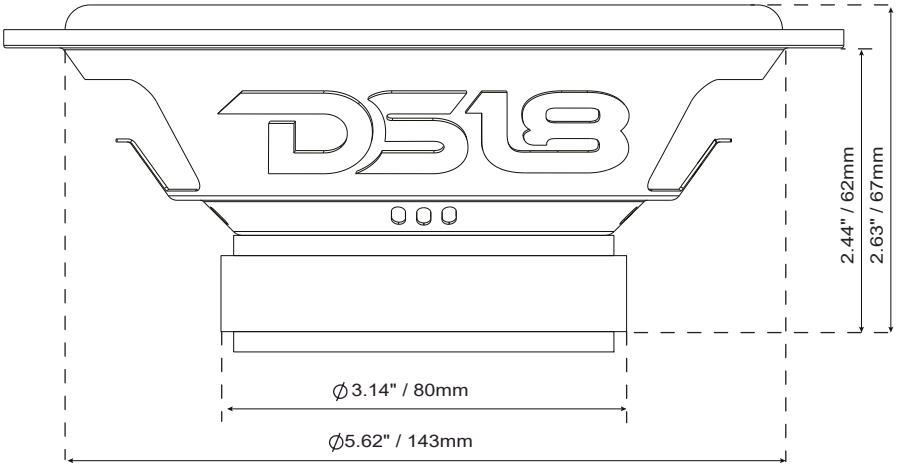
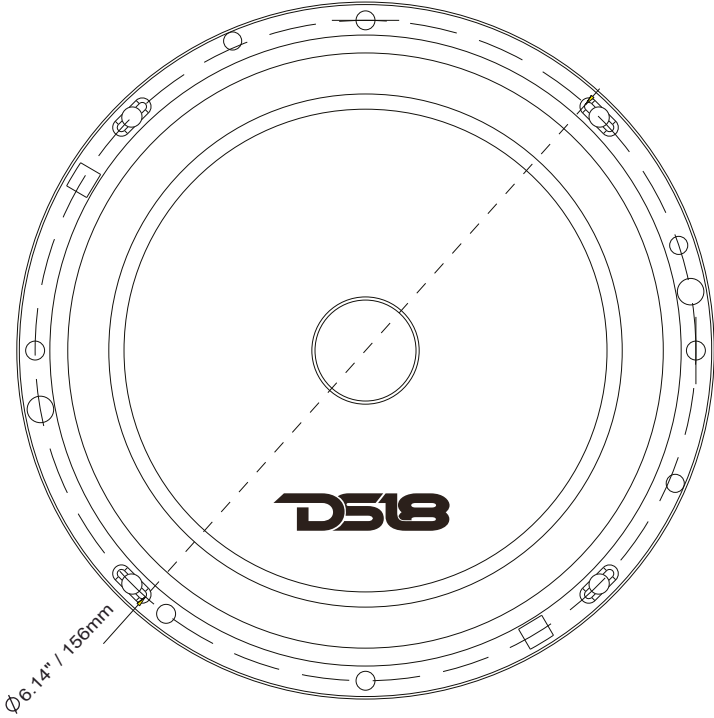
### CROSSOVER MEASUREMENTS / MEDIDAS DEL CROSSOVER

Overall Length / Largo Total..... 2.59" / 66mm  
Overall Depth / Profundidad Total..... 4.72" / 120mm  
Overall Height / Altura Total..... 1.39" / 35.4mm



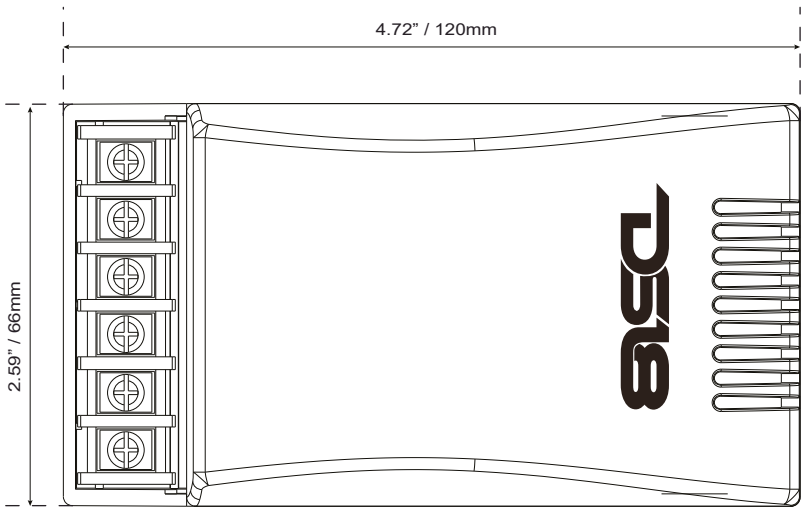
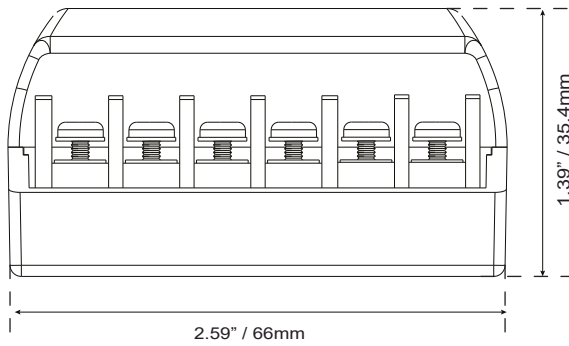
# EXL-SQ65CX

## WOOFER



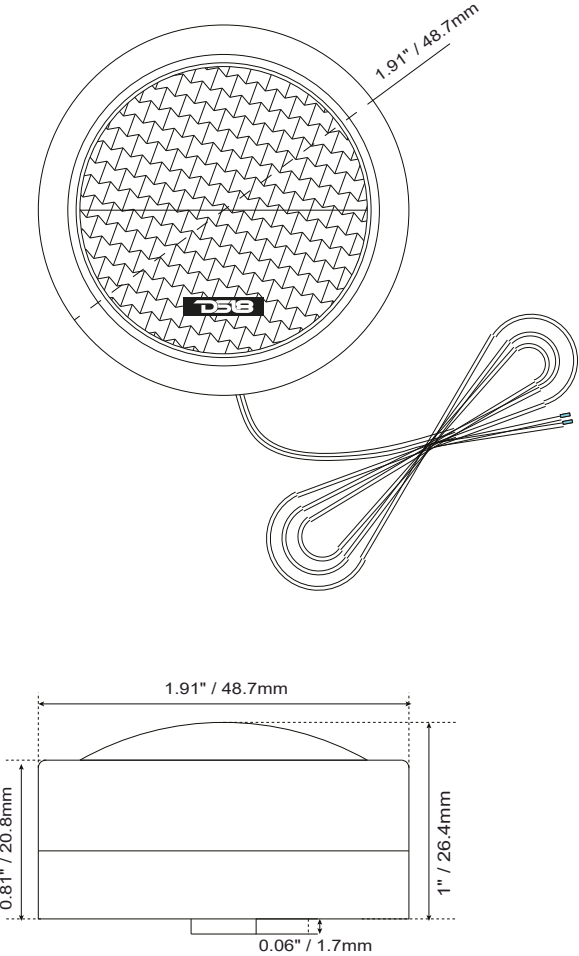


## CROSSOVER



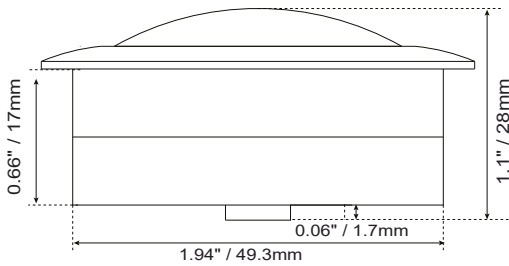
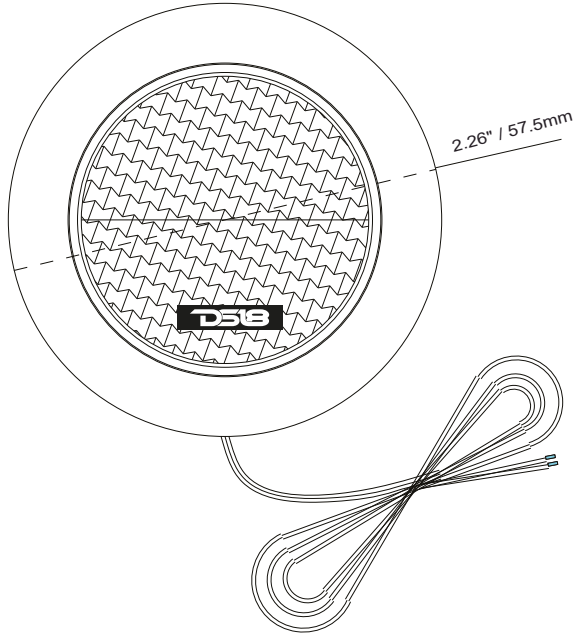
# EXL-SQ65CX

## TWEEETER





TWEETER





FOR MORE INFORMATION  
PLEASE VISIT  
[DS18.COM](http://DS18.COM)

*WE LIKE IT LOUD*

The DS18 logo, featuring the letters "DS18" in a bold, stylized, red font. The "D" and "S" are connected, and the "18" is separate. A registered trademark symbol (®) is located to the upper right of the "8".

**DS18<sup>®</sup>**