



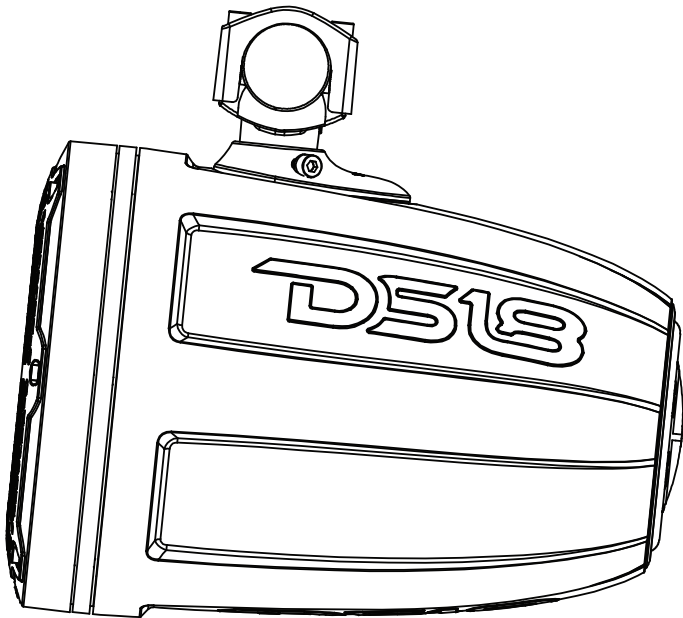
DS18[®]

HYDRO

OWNER'S MANUAL
MANUAL DEL USUARIO

CF-X10TPNEO
CARBON FIBER TEXTURE 10" MARINE TOWER
NEODYMIUM SPEAKER WITH BULLET
TWEETER AND PASSIVE RADIATOR

TORRE MARINA CON TEXTURA DE FIBRA DE
CARBON DE 10" CON ALTAVOZ DE NEODIMIO
CON TWEETER BALA Y RADIADOR PASIVO



#WELIKEITLOUD     

SPECIFICATIONS

CF-X10TPNEO

SPECIFICATIONS

Nominal Diameter	10"
Nominal Impedance	4 ohm
RMS Power handling	300W
MAX Power Handling	900W
Sensitivity (1w/1m)	.98dB
Frequency Response	.45Hz-22KHz
Recommended HI Pass Crossover	.55Hz

BODY / FEATURES

Enclosure Material	Injection PC + ABS
Marine Grade Type	IP65 + UV Stable
RGB LED Lighting:	Integrated LED-RGB Speaker Lighting, Integrated LED-RGB Acrylic Ring Lighting, and with 6 Core Wires for Lighting and Speaker
Grill Type	ABS + 316 Stainless Metal Mesh
Single or Pair	Pair
Clamps	Die-Cast Adjustable (1"-2") 360 Degree Rotation Mounting, Buried Wire or Open Wire Mounting Optional, Included NBR Pad And Stainless Hardware (Screws, Stop Washers, Hexagon wrench, Safety Rope, Screw fastening Glue)
Front Logo	Yes, Can be Rotated for Correct Angle Display
Rear Logo	Radiator Fixed Position
Finish	Gloss Carbon Fiber Texture

WOOFER SPECIFICATIONS

Voice Coil Diameter	2"
Cone Material	Waterproof Compress Paper
Surround Material	Soft PC Damping Glued
Basket Material	PC Injection Molded Composite
Magnet Material	Neodymium
Magnet Grade	N40H
Passive Radiator	6.1" with LED RGB Light

TWEETER SPECIFICATIONS

Voice Coil Diameter	1.75"
Type	Bullet
Diaphragm Material	Titanium
Magnet Material	Neodymium
Crossover	6dB/Oct

THIELE & SMALL PARAMETERS

Equivalent Volume	Vas	29.74L
Excursion (one way)	Xmax	6 mm
Free Air Resonance	Fs	55 Hz
Total Factor	Qts	0.621

CF-X10TPNEO

ESPECIFICACIONES

Diametro Nominal.....	10"
Impedancia Nominal.....	4 ohm
Manejo de Potencia RMS.....	300W
Manejo de Potencia MAX.....	900W
Sensibilidad (1w/1m).....	.98dB
Respuesta de Frecuencia.....	45Hz-22KHz
Crossover de Paso Alto Recomendado.....	55Hz

CARCAZA / CARACTERÍSTICAS

Material del Gabinete.....	Inyección PC+ABS
Tipo de Grado Marino.....	IP65 + UV Estable
Luces LED RGB:.....	Iluminación de altavoz LED RGB integrada, y logotipo trasero LED RGB y cable de 6 hilos para iluminación y altavoz
Tipo de Parrilla.....	ABS + Malla de Metal Inoxidable 316
Par o Individual.....	Par
Abrazaderas.....	Die-Cast Adjustable (1"-2") Montaje con rotación de 360 grados, Montaje con cable enterrado o con cable abierto opcional, Incluye almohadilla NBR y herrajes de acero inoxidable (Tornillos, arandelas de tope, llave hexagonal, Cuerda de seguridad, Pegamento de fijación de tornillos)
Logotipo Delantero.....	Se puede girar para visualizar el ángulo correcto
Logotipo Trasero.....	Posicion del Radiador Fija
Aacabado.....	Textura de fibra de carbono brillante

ESPECIFICACIONES DEL WOOFER

Diámetro de la Bobina Móvil.....	2"
Material del Cono.....	Papel Comprimido Impermeable
Material del Envoltente.....	Amortiguación Soft PC Pegada
Material de la Canasta.....	Compuesto moldeado por inyección de PC
Material del Imán.....	Neodimio
Grado del Imán.....	N40H
Radiador Pasivo.....	6.1" con Luz LED RGB

ESPECIFICACIONES DEL TWEETER

Diámetro de la Bobina Móvil.....	1.75"
Typo.....	Bala
Material del Diafragma.....	Titanio
Material del Imán.....	Neodimio
Crossover.....	6dB/Oct

PARAMETROS T/S

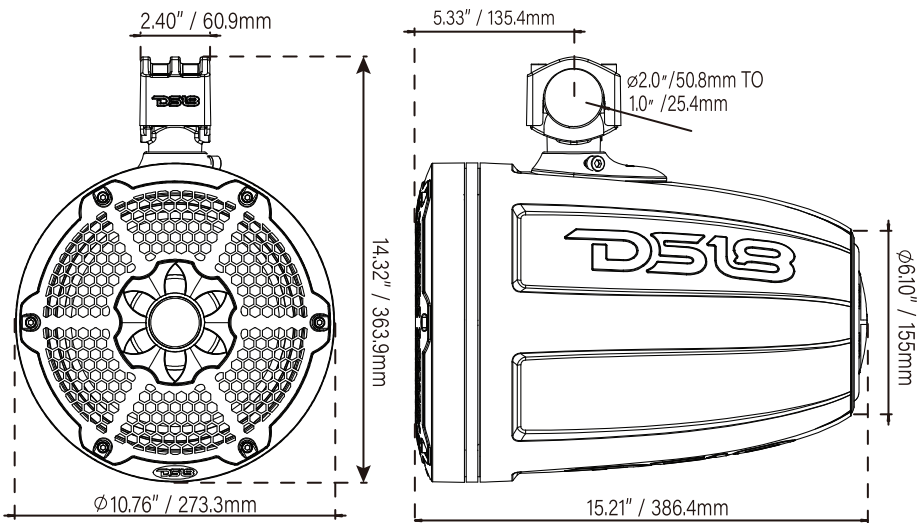
Equivalent Volume.....	Vas.....	29.74L
Excursion (one way).....	Xmax.....	6 mm
Free Air Resonance.....	Fs.....	55 Hz
Total Factor.....	Qts.....	0.621

CF-X10TPNEO

MEASUREMENTS / MEDIDAS

Overall Diameter / Diámetro Total	10.76" / 273.3 mm
Overall Depth / Profundidad Total	15.21" / 386.4 mm
Overall Height / Altura Total	14.32" / 363.9 mm

DIMENSIONS / DIMENSIONES



We reserve the right to change products and specifications at any time without notice.
Images may or may not include optional equipment.

Nos reservamos el derecho de cambiar productos y especificaciones en cualquier momento sin previo aviso. Las imágenes pueden incluir o no equipo opcional.

READ BEFORE INSTALLATION

1. Be sure to carefully read and understand the instructions before attempting to install these speakers.
2. For safety, disconnect the negative battery terminal from the battery prior to beginning the installation.
3. For easier assembly, we suggest you have all your tools in hand- Drill, Allen set, Crimp, Soldering iron, Wire Strippers, Heat-shrink, etc.
4. Use high quality "Waterproof" connectors for a reliable installation and to minimize signal or power loss.
5. Think before you drill! Be careful not to cut or drill into gas tank, fuel lines, brake or hydraulic lines, vacuum lines or electrical wiring when working on any vehicle. If installing in a boat, make sure not cut or drill through the main hull.
6. Never run wires near fuel lines or power (if possible). Running the wires inside the hull or car area provides the best protection.
7. Avoid running wires over or through sharp edges. Use rubber or plastic grommets to protect any wires routed through metal, especially the tower.
8. Make sure that the mounting clamp or "L" bracket are tight before leaving the dock.
9. Decide early what type of LED lighting you want (if any) and wire accordingly (NOTE :if you want "Dancing Light" look to the WiFi or RF or BT remote controlled LED light box. The easy way to have lighting ... YOUR way!)

LEER ANTES DE LA INSTALACIÓN

1. Asegúrese de leer detenidamente y entender las instrucciones antes de intentar instalar estos altavoces.
2. Por seguridad, desconecte el terminal negativo de la batería de la batería antes de empezar la instalación.
3. Para facilitar el montaje, le sugerimos que tenga todas sus herramientas a mano: taladro, juego de llaves Allen, engarzadores, soldador, pelacables, tubo termo retráctil, etc.
4. Utilice conectores "a prueba de agua" de alta calidad para una instalación confiable y para minimizar la pérdida de señal o energía.
5. ¡Piense antes de taladrar! Tenga cuidado de no cortar ni perforar tanques de gasolina, líneas de combustible, líneas de frenos o hidráulicas, líneas de vacío o cableado eléctrico cuando trabaje en cualquier vehículo. Si se instala en un barco. Tenga cuidado de no cortar ni perforar el casco principal.
6. Nunca coloque cables cerca de líneas de combustible o de energía (si es posible). Pasar los cables dentro del área del casco proporciona la mejor protección.
7. Evite pasar cables sobre o a través de bordes afilados. Utilice ojales de goma o plástico para proteger los cables que atraviesan el metal, especialmente la torre.
8. Asegúrese de que las abrazaderas de montaje estén apretadas antes de abandonar la base.
9. Decida con anticipación qué tipo de iluminación LED que desea usar (si aplica) y conéctelo según corresponda. (NOTA: si desea "Luces Dinámicas", utilice un módulo controlador de luz LED (LED-BTC). La manera más fácil de tener iluminación a tu manera!)

INSTALLATION EQUIPMENT / EQUIPO DE INSTALACIÓN

- **An Electric Drill With Bits**
Un taladro eléctrico con bocas
- **Allen / Hex Key / Wrench Set**
Allen / Llave hexagonal / Juego de llaves
- **Phillips Head And Standard Screw Drivers**
Destornilladores estándar Phillips
- **Wire Strippers**
Pelacables
- **Crimping Tool**
Herramienta de presión
- **Vom (Electronic Volt Ohm Meter)**
Vom (voltímetro electrónico)
- **Heat Shrink Tubing And Heat Gun**
Tubo termorretráctil y pistola de calor
- **Soldering Iron**
Soldador
- **Electronic (Rosen Not Acid Core) solder**
Soldadura electrónica (núcleo de ácido rosen)

PACKAGING INCLUDES

- 1 Pair 10" Wakeboard Pod Tower Speaker
- 1 Piece 6 mm Hex wrench Chromed
- 1 Piece 4 mm Hex wrench Chromed
- 1 Pair NBR Pad For 1" to 3" Tube
- 1 Pair Stainless Safety Rope
- 1 Pcs Screw Fastening Glue

NOTE: The stainless steel hardware supplied with your speakers has been chosen to resist rust and corrosion. If the particular hardware supplied will not work for your installation purposes, please be sure to use only appropriate marine grade (stainless steel) mounting hardware.

LA CAJA INCLUYE

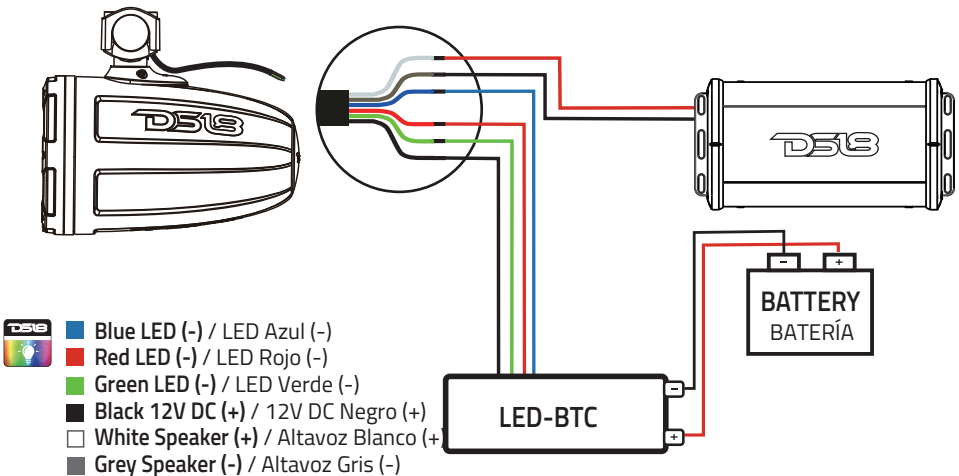
- 1 par de altavoces de torre para wakeboard de 10"
- 1 Llave hexagonal de 6 mm Cromada
- 1 pieza Llave hexagonal de 4 mm Cromada
- 1 par de almohadillas NBR para tubos de 1 "a 3"
- 1 par de cuerdas de seguridad de acero inoxidable
- 1 pieza de Pegamento de fijación de tornillo

NOTA: La tornillería de acero inoxidable suministrada con sus altavoces ha sido elegida para resistir el óxido y la corrosión. Si el hardware en particular suministrado no funciona para sus propósitos de instalación, asegúrese de usar solo hardware de montaje apropiado de grado marino (acero inoxidable).

INSTALLATION & CONNECTION OPTIONS / OPCIONES DE CONEXIÓN E INSTALACIÓN

- ▶ **If you have an LED Control Module (LED-BTC), Connect as Shown in the Following Diagram:**

- ▶ Si tiene un módulo de control LED (LED-BTC), conéctelo como se muestra en el siguiente diagrama:

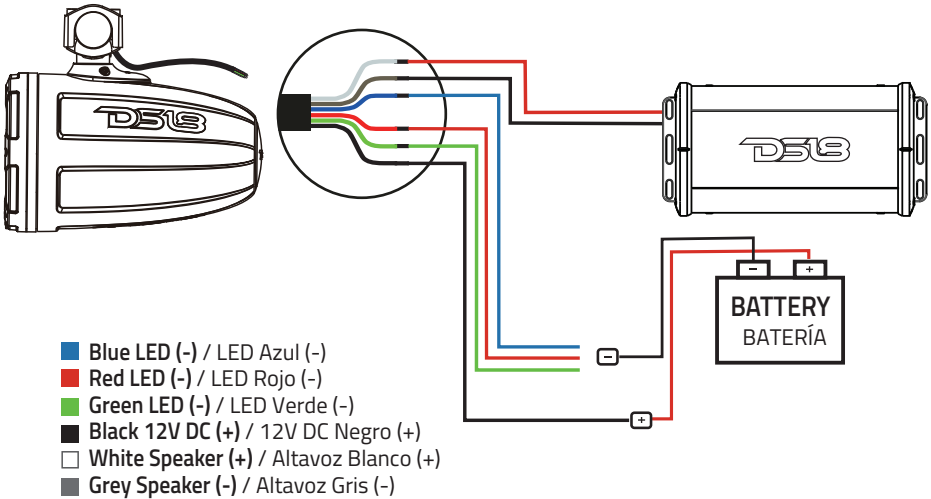


2 To connect without LED Control Module (LED-BTC), Connect as Shown in the Following Diagram:

- Black wire "BK" connected to battery Positive (+) 12V
- White Color Light "R"; "B" and "G" connected to battery Negative (-)
- Green Color Light "G" connected to battery Negative (-)
- Red Color Light "R" connected to battery Negative (-)
- Blue Color Light "B" connected to battery Negative (-)
- Purple Color Light "R" and "B" connected to battery Negative (-)
- Yellow Color Light "R" and "G" connected to battery Negative (-)
- Cyan Color Light "B" and "G" connected to battery Negative (-)

2 Para conectarse sin el módulo de control LED (LED-BTC), conecte como se muestra en el siguiente diagrama:

- Cable negro "BK" conectado al positivo de la batería (+) 12V
- Luz de color blanco "R"; "B" y "G" conectados al negativo de la batería (-)
- Luz de color verde "G" conectada al negativo de la batería (-)
- Luz de color roja "R" conectada al negativo de la batería (-)
- Luz de color azul "B" conectada al negativo de la batería (-)
- Luz de color púrpura "R" y "B" conectada al negativo de la batería (-)
- Luz de color amarillo "R" y "G" conectada al negativo de la batería (-)
- Luz de color cian "B" y "G" conectada al negativo de la batería (-)



BEGINNING MOUNTING

Step 1: Remove tower speakers from the packaging and ALL hardware.

Step 2: Find a GOOD location that allows for easy wiring of the speaker (and LED lights) -PLUS does NOT impair your movement around the location.

Step 3: Using the supplied 6mm hex wrench spin out the 4-M8 screw that holds the top clamp

Step 4: Drill 015 - 020 mm hole on mounting tube bottom align the clamp wire out hole.

Step 5: Connect the speaker wire AMP out and LED controller, insulated lock the clamp to the tube.

Step 6: Cut the length of the rubber pad and wires outlet according to the diameter of the installation pipe.

COMENZANDO EL MONTAJE

Paso 1: Retire los altavoces de torre del embalaje y TODO el hardware.

Paso 2: Encuentre una BUENA ubicación que permita el cableado fácil del altavoz (y las luces LED) - ADEMÁS QUE NO perjudique su movimiento alrededor de la ubicación.

Paso 3: Con la llave hexagonal de 6 mm suministrada, gire el tornillo 4-M8 que sujeta la abrazadera superior.

Paso 4: Perfore un orificio de 15 ϕ - 20 ϕ mm en la parte inferior del tubo de montaje y alinee el orificio de salida del cable de la abrazadera.

Paso 5: Conecte el cable de salida AMP del altavoz y el controlador LED, trabe la abrazadera aislada al tubo.

Paso 6: Corte la longitud de la almohadilla de goma y la salida de los cables de acuerdo con el diámetro de la tubería de instalación.

↓
3.0"
↓
2.75"
↓
2.5"
↓
2.25"

↓
2.0"
↓
1.75"
↓
1.5"
↓
1.25"
↓
1.0"
RUBBER PAD FOR TUBE

304 M8 Blot with Spring Stop Washer

304 pernos M8 con arandela de tope de resorte

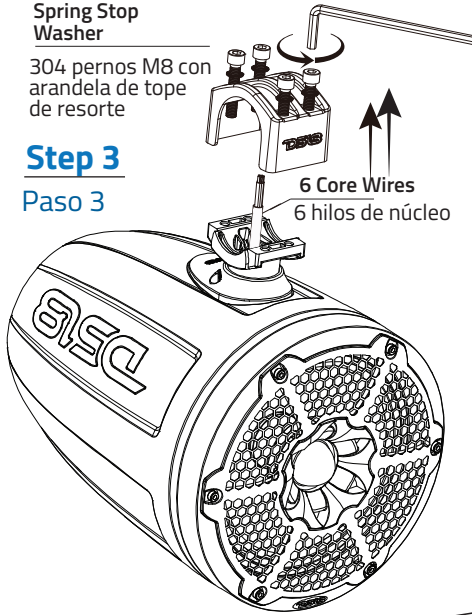
Step 3

Paso 3

6 mm Hex Wrench

Llave hexagonal de 6 mm

6 Core Wires
6 hilos de núcleo



Step 6

Paso 6

Step 5

Paso 5

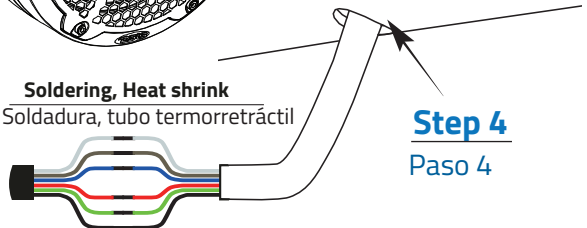
Soldering, Heat shrink
Soldadura, tubo termorretráctil

Speaker Wires

Cables de Altavoz

Step 4

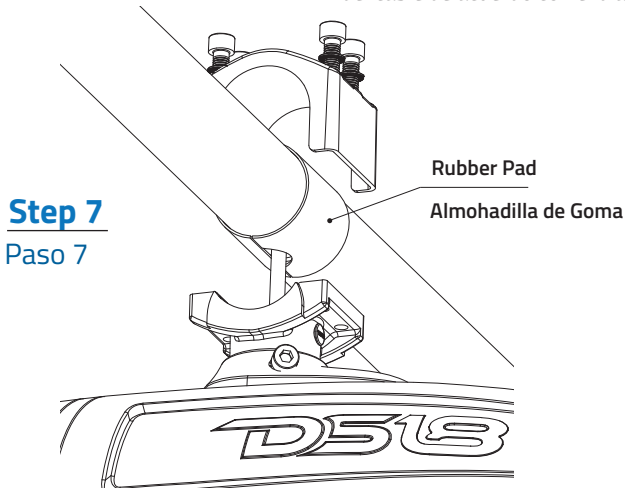
Paso 4



HYDRO

Step 7: Wrap the rubber pad around the pipe and align wire out hole According to the diagram.

Paso 7: Envuelva la almohadilla de goma alrededor de la tubería y alinee el orificio de salida del cable de acuerdo con el diagrama.



Step 8: Push the wire into the tube, press on the rubber pad, and lock the top clamp.

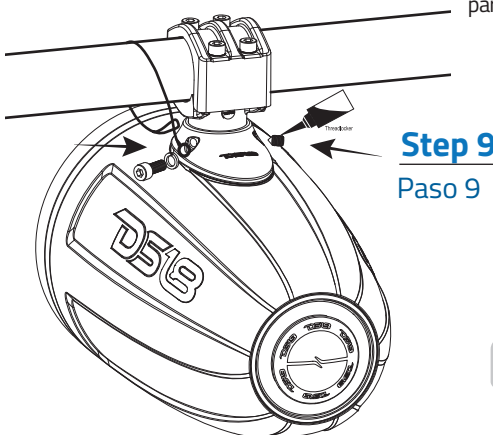
Paso 8: Empuje el cable en el tubo, presione la almohadilla de goma y bloquee la abrazadera superior.

Step 9: Take down the safety rope and hang it on the pipe, lock the screw gasket safety rope lifting ring on the clamp base, and apply screw fastening glue on the screw before locking.

Paso 9: Retire la cuerda de seguridad y cuélgala en la tubería, bloquee el anillo de elevación de la cuerda de seguridad de la junta del tornillo en la base de la abrazadera y aplique pegamento de fijación de tornillos en el tornillo antes de bloquear

Step 10: If need be, rotate the speakers for best dispersion, this easily done by locating the 6mm & 4mm hex wrench set screw on the side of the clamp base, rotate the speaker/enclosure to the desired angle, once there... locking the screws tight. Avoid vibration, clamp loose!!!

Paso 10: Si es necesario, gire los altavoces para una mejor dispersión, esto se hace fácilmente ubicando el tornillo de fijación de la llave hexagonal de 6 mm y 4 mm en el lado de la base de la abrazadera, gire el altavoz / encaje al ángulo deseado, una vez allí... bloquear los tornillos para evitar vibración y que se suelte la abrazadera!!!



△▲ FOR ALL
ELEMENTS ≡

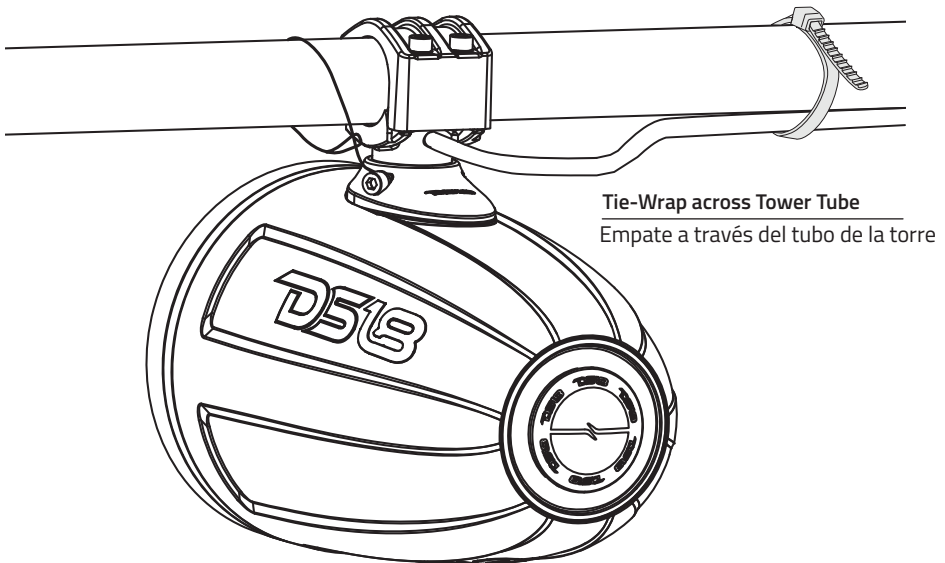
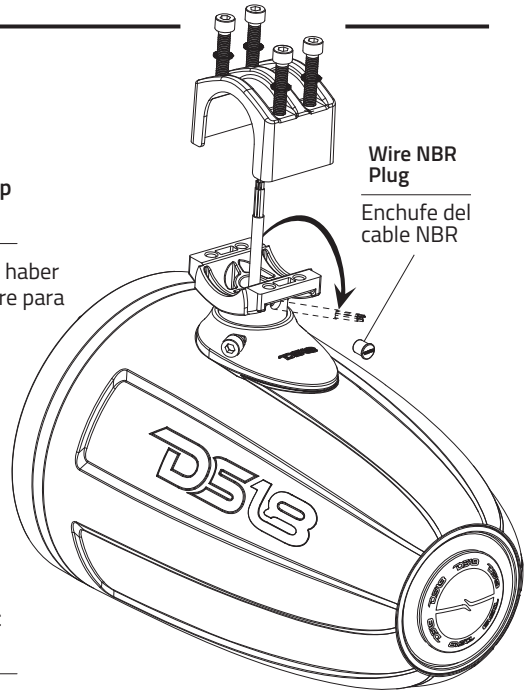
INSTALLATION / INSTALACIÓN

Step 11: During the mounting process, you should have located the spot to drill your tower bar for the 6 conductor wire (Speaker and RGB lightning wiring) insertion. Or NOT (see Tie-wrap solution below)

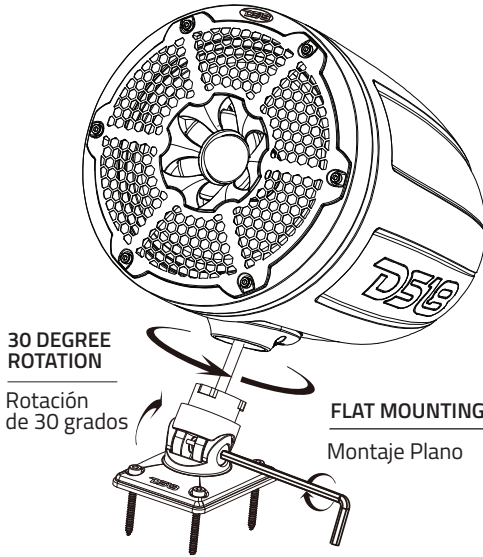
Paso 11: Durante el proceso de montaje, debería haber localizado el lugar para perforar la barra de la torre para la inserción del cable de 6 conductores (altavoz y cableado de iluminación RGB). O SINO(vea la solución de corbata a continuación)

Step 12: Remove Wire NBR Plug and Slide the wire through the hole Snake the wire down to the bottom of the tower tube in a location that the wires can be attached to the audio (And lighting) system. Solder or butt connect the speaker wire coming from the tower to the speaker wire to the system. Then heat-shrink it for added protection from water/moisture.

Paso 12: Retire el enchufe del cable NBR y deslice el cable por el orificio. Coloque el cable en la parte inferior del tubo de la torre en un lugar donde los cables se puedan conectar al sistema de audio (e iluminación). Suelde o conecte el cable del altavoz que viene de la torre al cable del altavoz del sistema. Luego, selle con calor para mayor protección contra el agua / humedad.

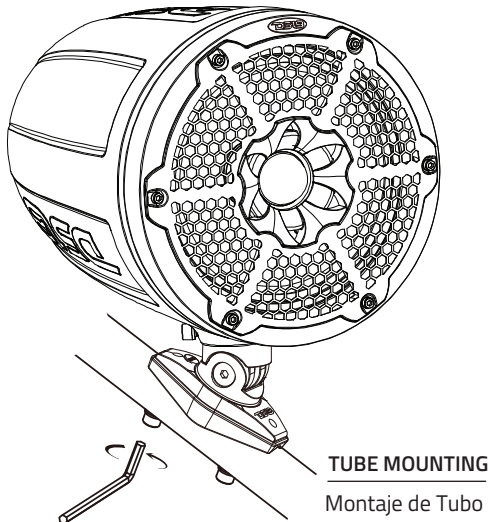


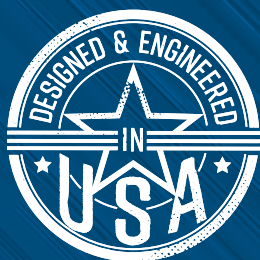
FRONT LOGO CAR ROTATION / EL LOGO FRONTAL PUEDE GIRAR



Step 13: When you want to install a flat mounting, remove the clamp and take out the 6 core through it into the flat mounting bracket, then assemble it, see depiction below.

Paso 13: Cuando desee instalar mediante montaje plano, retire la abrazadera y saque el núcleo de 6 a través de él en el soporte de montaje plano, luego montelo, consulte la descripción a continuación.





FOR MORE INFORMATION
PLEASE VISIT
DS18.COM

WE LIKE IT LOUD



DS18[®]