

D518[®]

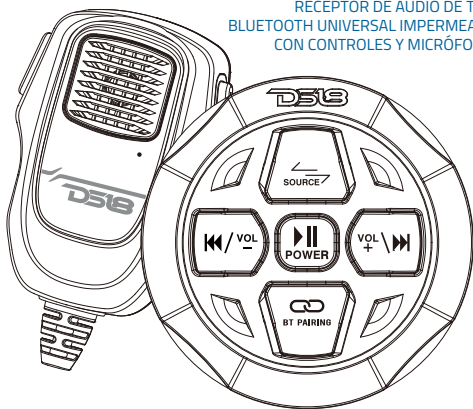
HYDRO

OWNER'S MANUAL
MANUAL DE USUARIO

BTRCRMIC

WATERPROOF BLUETOOTH
AUDIO STREAMER WITH CONTROLS
AND HANDHELD MICROPHONE

RECEPTOR DE AUDIO DE TRANSMISIÓN
BLUETOOTH UNIVERSAL IMPERMEABLE MARINO
CON CONTROLES Y MICRÓFONO DE MANO



PERFECT FOR: CARS • TRUCKS • BOATS • ATVS • UTVS • 4X4 • MOTORCYCLES



▲▲ FOR ALL ELEMENTS

ENGLISH | ESPAÑOL



INTRODUCTION

Congratulations on your purchase of the BTRCRMIC. It has been designed, engineered and manufactured for the highest level of performance and quality.

FEATURES

Marine Waterproof Universal Bluetooth streaming Audio Receiver with Controls and Handheld Microphone.

Inputs & Outputs:

- USB port for Music and Charging (1A).
 - Aux Audio input using 3.5mm jack.
 - Mic/Handset Controller Input.
 - RCA line output for external amplifier.
 - Remote output for external amplifier.
- One hole design for easy installation
 - CB Radio style Microphone with controls
 - IPX6 Water resistance rating
 - For all elements
 - USB port to Play your favorite music or re-charge your devices
 - Built-in Wireless BT Audio Receiver
 - BT 5.0v for long range up to 130ft*
 - 3.5mm jack auxiliary audio input
 - Stereo 2.5v Pre-out RCA
 - Remote output to control external amplifier
 - Use it as stand-alone source unit/receiver
 - Easy to use blue back-lit silicon buttons
 - Integrated Power Wiring Harness
 - Overload & Power Protection Circuitry
 - Great For Cars, Trucks, ATVs, UTV's, 4x4s, Boats, Marine Watercrafts, & PowerSport Vehicles

*Range may vary based on conditions



WARNING / ADVERTENCIA

While the mounting system was designed for safe and stable installation, it is important to remember this product will be used in extremely bumpy and turbulent conditions. Please consider all possible scenarios where these will be placed and secured

All specifications subject to change without notice

INTRODUCCIÓN

¡Felicitaciones por la compra del BTRCRMIC. Ha sido diseñado, fabricado, y manufacturado para el más alto nivel de rendimiento y calidad.

CARACTERÍSTICAS

Receptor de audio de transmisión Bluetooth universal impermeable marino con controles y micrófono de mano.

Salidas y Entradas:

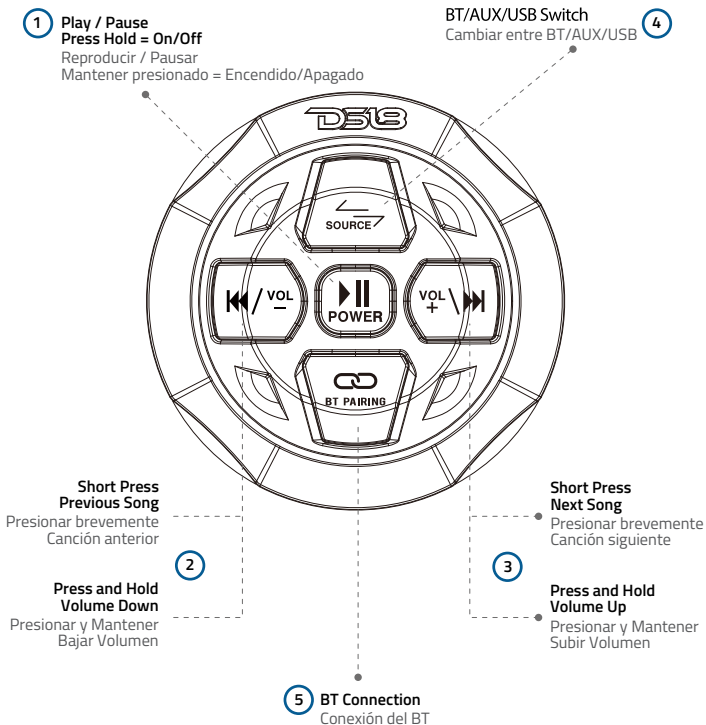
- Puerto USB para Música y Carga (1A).
 - Entrada de audio auxiliar con conector de 3.5 mm.
 - Entrada de controlador de micrófono/auricular.
 - Salida de línea RCA para amplificador externo.
 - Salida remota para amplificador externo.
- Diseño de un orificio para una fácil instalación
 - Micrófono estilo radio CB con controles
 - Clasificación de resistencia al agua IPX6
 - Para todos los elementos
 - Puerto USB para reproducir tu música favorita o recargar tus dispositivos
 - Receptor de audio BT inalámbrico incorporado
 - BT 5.0v para largo alcance de hasta 130 pies*
 - Entrada de audio auxiliar jack de 3.5 mm
 - Pre-Salida estéreo de 2.5 V RCA
 - Salida remota para controlar amplificador externo
 - Úselo como unidad fuente/receptor independiente
 - Botones de silicona retroiluminados azules fáciles de usar
 - Arnés de cableado de alimentación integrado
 - Circuito de protección contra sobrecarga y energía
 - Excelente para automóviles, camiones, vehículos todo terreno, UTV, 4x4, botes, embarcaciones marinas y vehículos deportivos motorizados

*Las condiciones pueden variar el rango máximo.



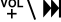

Si bien hemos diseñado el sistema de montaje para proporcionar una instalación segura y estable, es importante recordar que estos son objetos que se utilizarán en un entorno extremadamente accidentado y turbulento. Considere todos los escenarios posibles en los que se colocarán y asegurarán.

Todas las especificaciones están sujetas a cambios sin previo aviso

UNIT OPERATION / FUNCIONAMIENTO DE LA UNIDAD

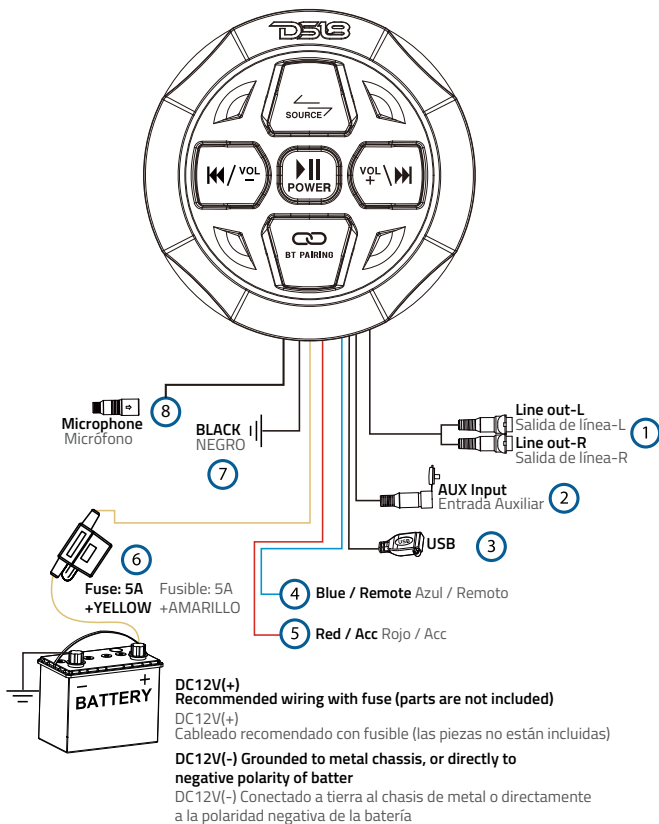


FUNCTION DEFINITION / DEFINICIÓN DE FUNCIÓN

NO	CONTROL	FUNCTION	REMARK
1	 POWER	<p>Power On/Off: Press and Hold for 3 seconds. Priority access is given to BT searching after turning on the power. When waiting for BT connection, the background light flashes quickly. When playing music, short press for play/pause. When paused the background light flashes slowly.</p> <p>Encendido/apagado: Presione durante 3 segundos. Al reproducir música, presione brevemente para reproducir/pausar. Acceso prioritario a la búsqueda de BT después de encender la alimentación, la luz de fondo parpadea rápidamente, esperando la conexión BT. Cuando está en pausa, la luz de fondo parpadea lentamente.</p>	
2		<p>When playing music in BT & USB mode; short press for the previous song, long press to turn the volume down quickly.</p> <p>Cuando reproduzca música en modo BT y USB, presione brevemente para la canción anterior; mantenga presionado para bajar el volumen continuamente.</p>	
3		<p>When playing music in BT & USB mode; short press for the next song, long press to turn the volume up quickly. The receiver will beep when it has reached MAX volume, and it will keep beeping if keep pressing.</p> <p>Cuando reproduzca música en modo BT y USB, presione brevemente para la próxima canción; mantenga presionado para subir el volumen continuamente, hay un bip cuando el volumen está al máximo, y seguirá sonando si sigue presionando.</p>	
4	 SOURCE	<p>Switching sources mode; short press for switching between Aux In / USB / BT modes</p> <p>BT: The background light flashes quickly when searching, and slowly after connecting</p> <p>Aux In: The background light is always on, and the light flashes slowly when you press pause.</p> <p>USB: The background light is always on and plays music directly from source, the light flashes slowly when you press pause.</p> <p>Cambiando modo de fuentes, presione brevemente para cambiar Aux In / USB / BT.</p> <p>BT: La luz de fondo parpadea rápidamente durante la búsqueda y parpadea lentamente después de conectarse y pausarse al mismo tiempo.</p> <p>Entrada auxiliar: la luz de fondo siempre está encendida, y la luz parpadea lentamente cuando presiona pausa.</p> <p>USB: La luz de fondo siempre está encendida y reproduce música directamente, y la luz parpadea lentamente cuando presiona pausa.</p>	<p>Each time you switch the sources mode, you must set the volume back to 1/3 of the total volume by default</p> <p>Cada vez que cambia el modo de fuente, debe volver a configurar el volumen a 1/3 del volumen total de forma predeterminada</p>

FUNCTION DEFINITION / DEFINICIÓN DE FUNCIÓN

NO	CONTROL	FUNCTION	REMARK
5	 BT PAIRING	<p>BT: Long press for 3 seconds to connect/disconnect any paired devices</p> <p>BT: Mantenga presionado durante 3 segundos para desconectar la conexión del dispositivo actual, mantenga presionado 3 segundos nuevamente para volver a conectar.</p>	
	BT Connection	<p>When BT is connected, the blue light remains on and volume is synchronized with the device. The BT device's preassigned name is: "DS18-BTRC".</p> <p>Cuando el BT está conectado, la luz azul siempre estará encendida y el volumen sincronizado con el teléfono. El nombre del dispositivo BT es: "DS18-BTRC".</p>	
	Auto connect function	<p>Devices disconnect if taken outside of the receiving range. When out of range, other devices can connect to the BT Device. REMEMBER: The BT devices background light flashes when searching for devices to connect to. When reentering the receiving range, the device with priority access reconnects automatically. After connecting, the BT light will flash slowly.</p> <p>El BT se desconectará si excede el rango de recepción. La luz de fondo parpadea rápidamente cuando el BT está en una situación de búsqueda y esperando la conexión. Cuando el dispositivo vuelva al rango, se volverá a conectar automáticamente. Después de conectarse, la luz del BT parpadeará lentamente, esperando la reproducción. Mientras el dispositivo no esté dentro del alcance, otros dispositivos pueden conectarse a el BT.</p>	
Note: Nota:		Fast flashing: every 0.25 seconds Parpadeo rápido: cada 0.25 segundos	Slow flashing: every 0.5 seconds Parpadeo lento: cada 0.5 segundos



WIRING DESCRIPTION / DESCRIPCIÓN DEL CABLEADO

NO	OPERATIONS - CONTROLS
①	<p>RCA Pre-Output: Audio Signal to the external amplifier (White: Left Ch, Red: Right Ch)</p> <p>Pre-Salida RCA: Señal de audio al amplificador externo (Blanco: Canal Izquierdo, Rojo: Canal Derecho)</p>
②	<p>3.5mm Jack Audio Input: Analog Audio Auxiliary input using a stereo plug wire</p> <p>Entrada de audio jack de 3.5 mm: Entrada auxiliar de audio analógico mediante un cable de conexión estéreo</p>
③	<p>USB Port: Connect a USB Drive up to 32Gb with MP3/WMA Audio files</p> <p>Puerto USB: Conecte una unidad USB de hasta 32 Gb con archivos de audio MP3/WMA</p>
④	<p>Blue Wire: Remote Output, connect this to the external amplifier</p> <p>Cable azul: Salida remota, conéctelo al amplificador externo</p>
⑤	<p>Red Wire: ACC, connect this to an Accessory switch or a Master Switch, this allows you to turn the device on/off to avoid battery drain when not in use.</p> <p>Cable rojo: ACC, conéctelo a un interruptor de accesorios o a un interruptor maestro, esto permite encender/apagar el dispositivo para evitar que la batería se descargue cuando no esté en uso.</p>
⑥	<p>Yellow Wire with Fuse Holder: Power +12V, connect directly to the battery source (positive)</p> <p>Cable amarillo con Portafusibles: Alimentación +12V, conectar directamente a la fuente de la masa (positivo)</p>
⑦	<p>Black Wire: Negative/Ground, Connect this directly to the Negative post or chassis ground</p> <p>Cable negro: Negativo/Tierra, conéctelo directamente al poste negativo o tierra del chasis</p>
⑧	<p>Microphone Input: Microphone input using a Waterproof plug wire to connection</p> <p>Entrada de micrófono: Entrada de micrófono usando un cable de enchufe a prueba de agua para la conexión</p>

MICROPHONE / HANDSET CONTROLLER OPERATION

To use the public address feature on the BTRCRMIC connect the custom microphone included with the amplified wireless BT controller

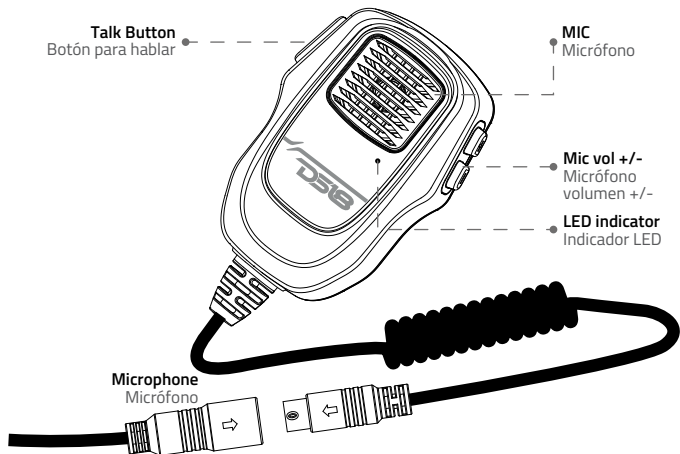
Short pressing the button on the microphone mutes your audio source and relays the microphone signal to the amplified wireless BT controller. When the red indicator flashes ON, then you can adjust the microphone's volume.

The microphone can be used to supplement either AUX/BT input from your signal source. When the mic switch is engaged, your audio input is muted until you press the button again and the red indicator is OFF.

OPERACIÓN DEL CONTROLADOR DE MANO / MICRÓFONO

Si desea utilizar la función de megafonía en el BTRCRMIC, todo lo que necesita hacer es conectar el micrófono personalizado incluido con el controlador BT inalámbrico amplificado.

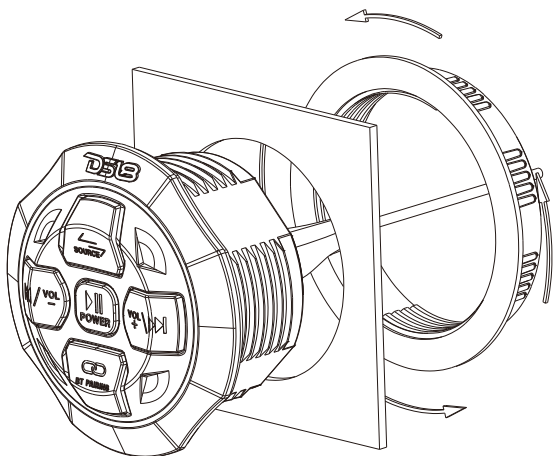
Cuando presiona brevemente el botón del micrófono, corta automáticamente la entrada de su fuente de audio y presenta la señal del micrófono al controlador BT inalámbrico amplificado. El indicador rojo está ENCENDIDO. En este momento, puede ajustar el volumen del micrófono.



You can use the microphone to supplement either AUX or BT input from your signal source. In any case, when the mic switch is engaged, your audio input will be silenced until you press the button again. The red indicator is OFF.

Puede usar el micrófono para complementar la entrada AUX o BT de su fuente de señal. En cualquier caso, cuando se active el interruptor del micrófono, la entrada de audio se silenciará hasta que vuelva a presionar el botón. El indicador rojo está APAGADO.

INSTALLATION / INSTALACIÓN
FLUSH MOUNT / MONTAJE A RAS



WE LIKE
 IT LOUD



SPECIFICATIONS / ESPECIFICACIONES

Frequency Response / Respuesta de Frecuencia.....	20Hz-20KHz
Signal to Noise Ratio / Relación Señal / Ruido.....	> 80dB
Total Harmonic Distortion (THD) / Distorsión Armónica Total (THD).....	< 0.1%
Channel Separation / Separación de Canal.....	60dB
Voltage Operation / Operación de Voltaje.....	DC 10V-15V
Fuse Size / Tamaño del Fusible.....	5 Amp
BT Version / Versión BT.....	5.0
Wireless Range / Rango Inalámbrico.....	>130 ft (conditions may vary / condiciones pueden variar)
USB Charging Capacity / Capacidad de carga USB.....	1 Amp with 4ft Extension Cord / 1 Amp con Cable de Extensión de 4 Pies
USB Files Format Compatible / Formatos de archivo compatibles USB.....	MP3 / WMA
USB Player Capacity / Capacidad de Reproductor USB.....	< 32GB
Remote Out / Salida Remota.....	< 200mA
RCA Line Out (Pre-Amp) / Salida de línea RCA.....	1 pair / 1 par (Left & Right / Izquierda & Derecha) 2.5V

FEATURES / CARACTERÍSTICAS

Aux Line Input / Entrada de Línea Auxiliar.....	Plug 3.5 mm
Buttons / Controls (Unit) /	Power/Source/Play/Pause/Next/Prev/Vol+/Vol-/BT Pairing
Botones / Controles (Unidad)	Encender/Fuente/Reproducir/Pausa/Siguiente/Anterior/ Vol+/Vol-/Emparejamiento BT
Buttons / Controls (Microphone) /	CB style Talk on/off/Mic Vol+/Vol-
Botones / Controles (Micrófono)	Estilo CB Hablar encendido/apagado/Mic Vol+/Vol-
Illumination (unit) / Iluminación (unidad).....	Blue Backlit / Azul Retroiluminado
Body Material / Color / Finish (Unit) /	ABS Black Housing / Rubber Buttons
Material del Cuerpo / Color / Acabado (Unidad)	Carcasa negra ABS / Botones de goma
Body Material / Color / Finish (Microphone) /	ABS Black Housing / Rubber Buttons
Material del Cuerpo / Color / Acabado (Micrófono)	Carcasa negra ABS / Botones de goma
Waterproof Rating / Clasificación a Prueba de Agua.....	IPX6

MEASUREMENTS / MEDIDAS

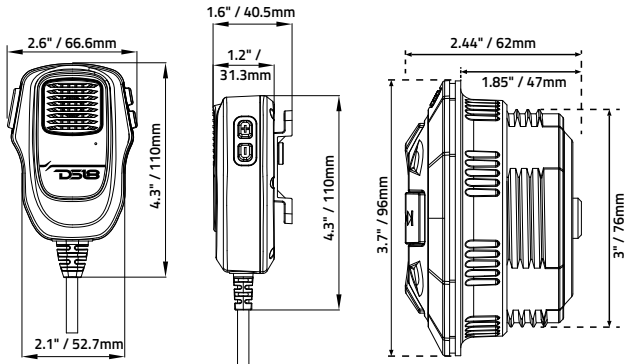
Unit:

Overall Diameter / Diámetro Total.....	3.7" / 96 mm
Overall Depth / Profundidad Total.....	2.44" / 62 mm
Mounting Depth / Profundidad de Montaje.....	1.85" / 47 mm
Mounting Hole Size / Tamaño Hueco de Montaje.....	2.87" / 73mm

Microphone:

Overall Width / Ancho Total.....	2.6" / 66.6 mm
Overall Height / Altura Total.....	4.3" / 110 mm
Overall Depth / Profundidad Total.....	1.2" / 31.3 mm
Overall Depth (with Clamp) / Profundidad Total (con el Clamp).....	1.6" / 40.5 mm

DIMENSIONS / DIMENSIONES



WARRANTY

Please visit our website DS18.com for more information on our warranty policy

We reserve the right to change products and specifications at any time without notice. Images may or may not include optional equipment.



WARNING:

Cancer and Reproductive Harm.
www.P65Warning.ca.gov

FCC ID: 2AYOQ-BTRCRMIC

This device complies with part 15 of the FCC Rules. Operation is subject to the following two conditions: (1) this device may not cause harmful interference, and (2) this device must accept any interference received, including interference that may cause undesired operation.

Note: This equipment has been tested and found to comply with the limits for a class B digital device, pursuant to Part 15 of the FCC Rules. This equipment generates uses and can radiate radio frequency energy and if not installed and used in accordance with the instructions, may cause harmful interference to radio communications. However, there is no guarantee that interference will not occur in a particular installation. If this equipment does cause interference to radio of television reception, which can be determined by turning the equipment off and then on, the user is encouraged to try to correct the interference by one or more of the following.

GARANTÍA

Visita nuestra página web DS18.com para obtener más información sobre nuestra garantía

Nos reservamos el derecho de cambiar productos y especificaciones en cualquier momento sin previo aviso. Las imágenes pueden incluir o no equipo opcional.



ADVERTENCIA:

Cáncer y Daño Reproductivo.
www.P65Warning.ca.gov

Declaración de conformidad con la FCC

Este dispositivo cumple con la Parte 15 de las Reglas de la FCC. La operación está sujeta a las siguientes dos condiciones: (1) Este dispositivo no debe causar interferencias perjudiciales y (2) Este dispositivo debe aceptar cualquier interferencia recibida, incluidas las interferencias que puedan causar un funcionamiento no deseado.

Nota: Este equipo ha sido probado y se ha determinado que cumple con los límites para un dispositivo digital de clase B, de acuerdo con la Parte 15 de las Reglas de la FCC. Este equipo genera, utiliza y puede irradiar energía de radiofrecuencia y si no se instala y no se utiliza de acuerdo a las instrucciones, puede causar interferencia dañina a las comunicaciones de radio. Sin embargo, no hay garantía de que no ocurrirá interferencia en una instalación en particular. Si este equipo causa interferencia a la recepción de radio o televisión, lo cual se puede determinar apagando el equipo y luego encendiéndolo, se recomienda al usuario que intente corregir la interferencia mediante las siguientes.



FOR MORE INFORMATION
PLEASE VISIT
DS18.COM

WE LIKE IT LOUD

The DS18 logo is rendered in a bold, blue, sans-serif font. The "D" and "S" are connected, and the "18" is slightly offset to the right. A registered trademark symbol (®) is located at the top right of the "8".
