

DS18®

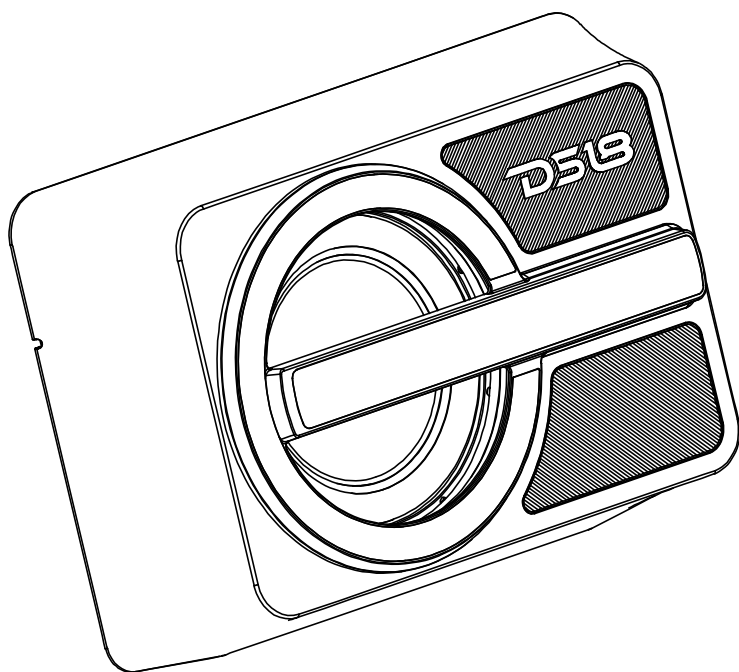
OWNER'S MANUAL

MANUAL DEL USUARIO

BRO-BASS

12" PORTED ENCLOSURE WITH IXS12.4D
SHALLOW SUBWOOFER AND RGB LED GRILLE
FOR 6TH GEN FORD BRONCO TAILGATE

CAJA PORTEADA DE 12" CON SUBWOOFER PLANO
IXS12.4D Y REJILLA LED RGB PARA LA PUERTA
TRASERA DEL FORD BRONCO DE 6.ª GENERACIÓN



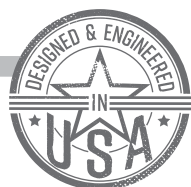
2Ω

RGB

**SPECIALLY
DESIGNED
FOR**



BRONCO



▲▲ FOR ALL
ELEMENTS ≡

ENGLISH | ESPAÑOL



BRO-BASS

12" PORTED ENCLOSURE WITH IXS12.4D SHALLOW SUBWOOFER AND RGB LED GRILLE FOR 6TH GEN FORD BRONCO TAILGATE

CAJA PORTEADA DE 12" CON SUBWOOFER PLANO IXS12.4D Y REJILLA LED RGB PARA LA PUERTA TRASERA DEL FORD BRONCO DE 6.ª GENERACIÓN

Ported / Ventilated Box Design for High Output

IP11 Water Resistant Material for Light Rain

Exclusive DS18 Design with RGB LED Lighting*

5ft / 1.5m (6 core) Wiring included for Speaker and RGB LED

12" DS18 IXS12.4D Subwoofer Included**

Easy to install using factory locations and hardware included

*RGB LED Controller (optional) not included. **Aftermarket Amplifier required not included

Diseño de caja ventilada/porteada para alto rendimiento

Material resistente al agua IP11 para lluvia ligera

Diseño exclusivo DS18 con iluminación LED RGB*

Cableado de 5 pies / 1.5m (6 núcleos) incluido para altavoz y LED RGB

Subwoofer DS18 IXS12.4D de 12" incluido**

Fácil de instalar usando ubicaciones de fábrica y hardware incluido

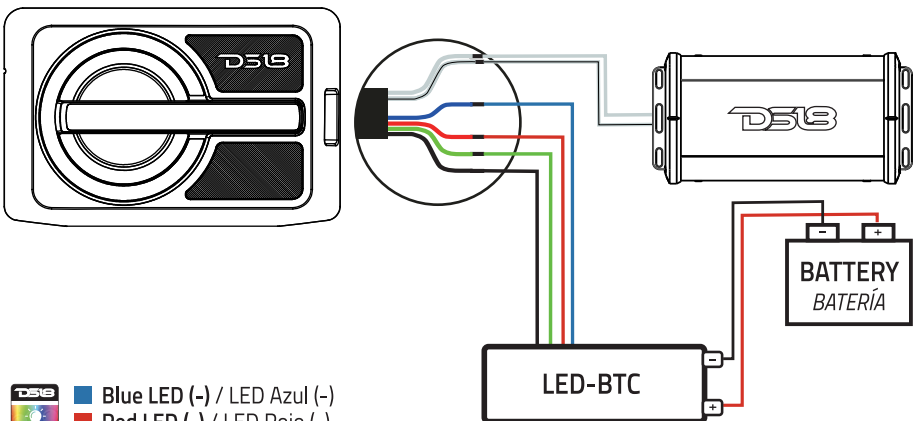
*Controlador LED RGB (opcional) no incluido. **Amplificador de potencia requerido no incluido

INSTALLATION & CONNECTION OPTIONS

OPCIONES DE CONEXIÓN E INSTALACIÓN

If you have an LED Control Module (LED-BTC), Connect as Shown in the Following Diagram:

Si tiene un módulo de control LED (LED-BTC), conéctelo como se muestra en el siguiente diagrama:



Blue LED (-) / LED Azul (-)

Red LED (-) / LED Rojo (-)

Green LED (-) / LED Verde (-)

Black 12V DC (+) / 12V DC Negro (+)

White Subwoofer (+) / Subwoofer Blanco (+)

White/Black Subwoofer (-) / Subwoofer Blanco/Negro(-)

LED-BTC is not included
LED-BTC no viene incluido

INSTALLATION & CONNECTION OPTIONS

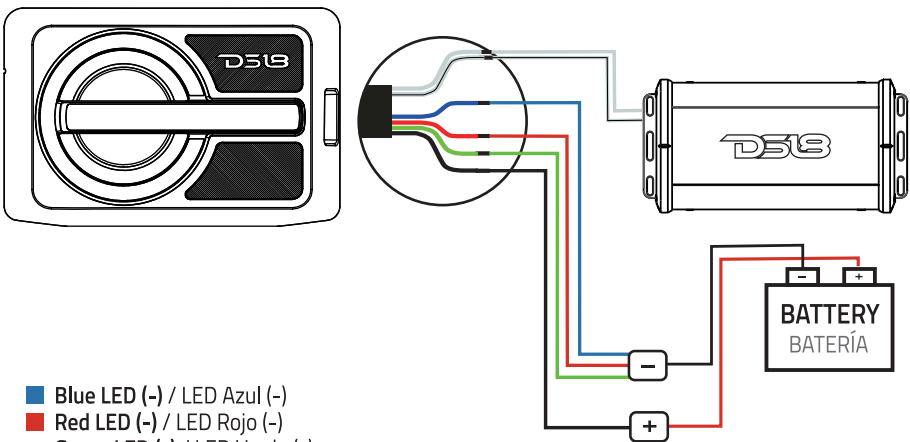
OPCIONES DE CONEXIÓN E INSTALACIÓN

To connect without LED Control Module (LED-BTC), Connect as Shown in the Following Diagram:

- Black wire "BK" connected to battery Positive (+) 12V
- White Color Light "R"; "B" and "G" connected to battery Negative (-)
- Green Color Light "G" connected to battery Negative (-)
- Red Color Light "R" connected to battery Negative (-)
- Blue Color Light "B" connected to battery Negative (-)
- Purple Color Light "R" and "B" connected to battery Negative (-)
- Yellow Color Light "R" and "G" connected to battery Negative (-)
- Cyan Color Light "B" and "G" connected to battery Negative (-)

Para conectarse sin el módulo de control LED (LED-BTC), conecte como se muestra en el siguiente diagrama:

- Cable negro "BK" conectado al positivo de la batería (+) 12V
- Luz de color blanco "R"; "B" y "G" conectados al negativo de la batería (-)
- Luz de color verde "G" conectada al negativo de la batería (-)
- Luz de color roja "R" conectada al negativo de la batería (-)
- Luz de color azul "B" conectada al negativo de la batería (-)
- Luz de color púrpura "R" y "B" conectada al negativo de la batería (-)
- Luz de color amarillo "R" y "G" conectada al negativo de la batería (-)
- Luz de color cian "B" y "G" conectada al negativo de la batería (-)



- Blue LED (-) / LED Azul (-)
- Red LED (-) / LED Rojo (-)
- Green LED (-) / LED Verde (-)
- Black 12V DC (+) / 12V DC Negro (+)
- White Subwoofer (+) / Subwoofer Blanco (+)
- ☑ White/Black Subwoofer (-) / Subwoofer Blanco/Negro(-)

BRO-BASS

INSTALLATION / INSTALACIÓN:

Follow these easy steps to install your BRO-BASS: Start with removing the ford plastic door cover to access the anchor points, use a rivet nut gun to secure the anchor nut provided to the door at the points shown in the image. Then remove the Grill that protects the speaker by pulling firmly. It has a pressure anchoring system, be aware of the RGB light cable, disconnect it and put the grill in a safe place. Remove the subwoofer by removing the 8 screws holding it in and then disconnect the wires on the back so you have access to the inside of the box. Use the supplied M6 screws to secure the box with the tailgate, tighten firmly. Now you can install the subwoofer back and secure it, put the grill back and don't forget to connect the RGB lights back. Doing this you will finish the installation of your BRO-BASS.

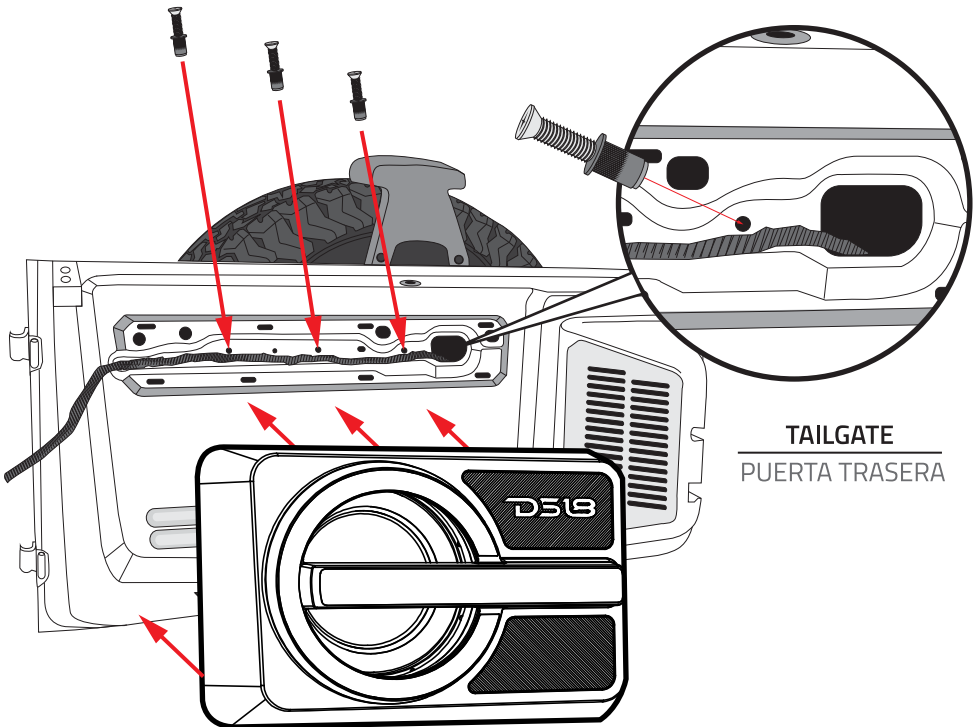
Recommendation:

Check with your favorite dealer or Audio shop for the installation of an aftermarket amplifier to power-up this subwoofer.

Sigue estos sencillos pasos para instalar tu BRO-BASS: Comienza quitando la cubierta de plástico de la puerta para acceder a los puntos de anclaje, use una pistola para tuercas de remache para asegurar la tuerca de anclaje provista a la puerta en los puntos que se muestran en la imagen, luego retire la rejilla que protege el parlante tirando con firmeza, tiene un sistema de anclaje a presión, tenga cuidado con el cable de la luz RGB, desconéctelo y guarde la rejilla en un lugar seguro. Retire el Subwoofer quitando los 8 tornillos que lo sujetan y luego desconecte los cables en la parte posterior para que tenga acceso al interior de la caja. Use los tornillos M6 provistos para asegurar la caja con el portón trasero, apriete firmemente, ahora puede volver a instalar el subwoofer y asegurarlo, vuelva a colocar la rejilla y no olvide conectar las luces RGB nuevamente. Haciendo esto terminará la instalación de tu BRO-BASS.

Recomendación:

Consulte con su distribuidor o tienda de audio favorita para la instalación de un amplificador adicional para alimentar este subwoofer.



GENERAL / GENERAL:

Speaker Size / Tamaño del altavoz.....	12" / 304mm
Total Impedance / Impedancia Total	2 Ohms
Total RMS Power Handling / Manejo de potencia RMS total	800W
Total MAX Power Handling / Manejo total de potencia MAX	1600W
Sensitivity (1w/1m) / Sensibilidad (1w/1m)	90dB
Frequency Response / Respuesta de Frecuencia.....	30Hz-200Hz
Recommended Lo Pass Crossover / Crossover de paso bajo recomendado.....	80Hz

FEATURES / CARACTERÍSTICAS:

Ported Box for High Output / Caja con puerto para alto rendimiento.....	Yes/ Sí
Water Resistant Materials for Light Rain	Yes (IP11)
Materiales resistentes al agua para lluvia ligera	
Sí (IP11)	
Exclusive Ford Bronco Design / Diseño Exclusivo Ford Bronco.....	Yes/ Sí
Injected Molded ABS Grill with Built-in RGB LED lighting	Yes
Parrilla de ABS moldeado inyectado con iluminación LED RGB incorporada	
Sí	
Input Wires for RGB LED and Subwoofer	Yes, 5ft / 1.5m (6 Cores)
Cables de entrada para LED RGB y subwoofer	
Sí, 5 pies / 1,5 m (6 núcleos)	
Subwoofer Included / Subwoofer incluido.....	Yes, 12" (IXS12.4D) / Sí, 12" (IXS 12.4D)
Installation Hardware Included	Yes, 3 x 6M screws / 3 x 6M rivet nut
Hardware de instalación incluido	
Sí, 3 tornillos de 6 M / 3 remaches de 6 M	
Easy to Install	Yes, fits on the tailgate and secures using the factory bolt location
Fácil de instalar	
Sí, cabe en el portón trasero y se asegura usando la ubicación del perno de fábrica	

SUBWOOFER SPECIFICATIONS / ESPECIFICACIONES DEL SUBWOOFER:

Voice Coil Diameter / Diámetro de la Bobina de Voz	2.5 / "63.5mm
Voice Coil Former Material / Material Interior de Bobina Móvil	Aluminum / Aluminio
Winding Material / Material de Bobinado.....	Copper / Cobre
Cone Material / Material del Cono	Paper / Papel
Dust Cap Material / Material de la Tapa anti-polvo	Fiberglass / Fibra de vidrio
Surround Material / Material de la Suspensión.....	Stitched Rubber / Caucho Cosido
Basket Material / Material de la Canasta.....	Aluminum / Aluminio
Magnet Material / Material del Imán.....	Ferrite / Ferrito
Magnet Weight / Peso del imán.....	62 Oz

BOX SPECIFICATIONS / ESPECIFICACIONES DE LA CAJA:

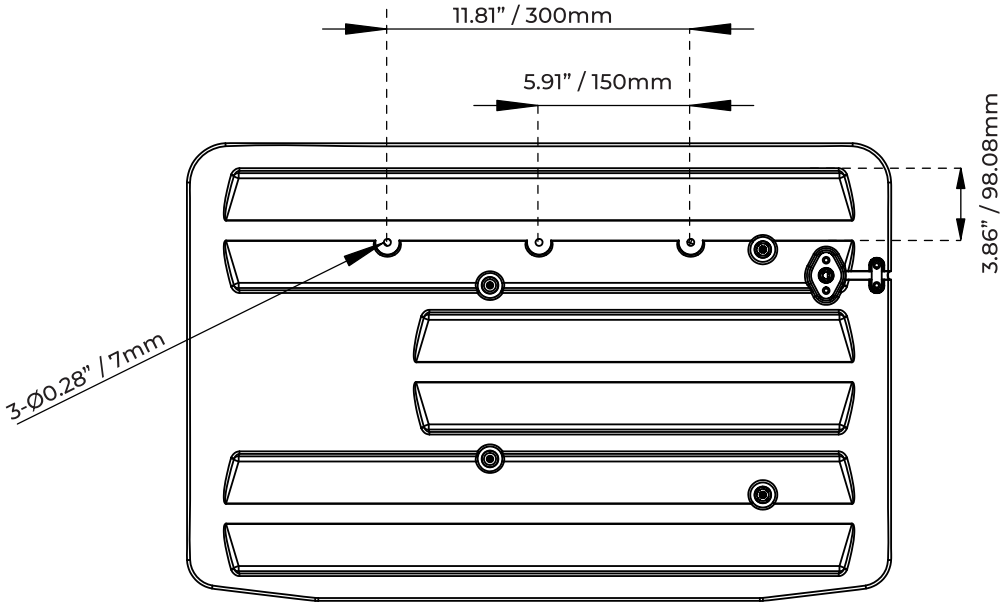
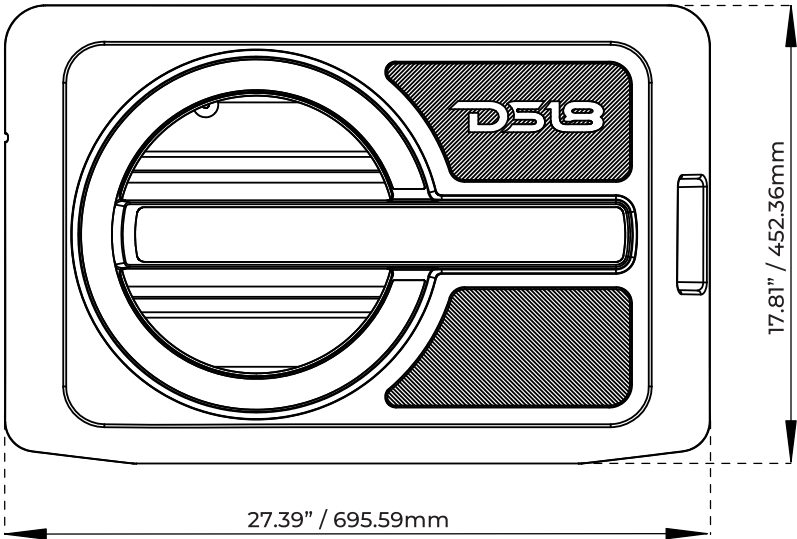
Internal Volume / Volumen Interno.....	34L / 1.2ft3
Port Tune / Sintonía del puerto.....	45Hz
Load Configuration / Cargar configuración	Parallel / Paralelo
Box Type / Tipo de caja.....	Front Loaded Ported / Con puerto de carga frontal
Box Material / Material de la caja	Polyethylene (PE) / Polietileno (PE)
Finish Material/ Material de acabado.....	Black / Negro
-3dB Dropping Point / Punto de caída -3dB	36Hz

MEASUREMENTS / MEDIDAS:

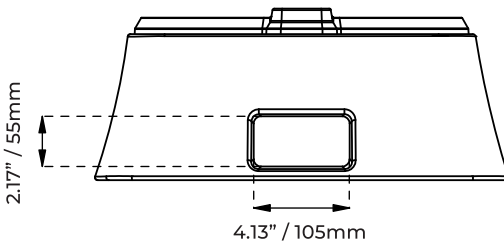
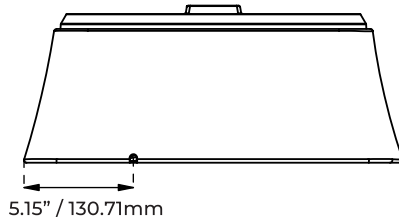
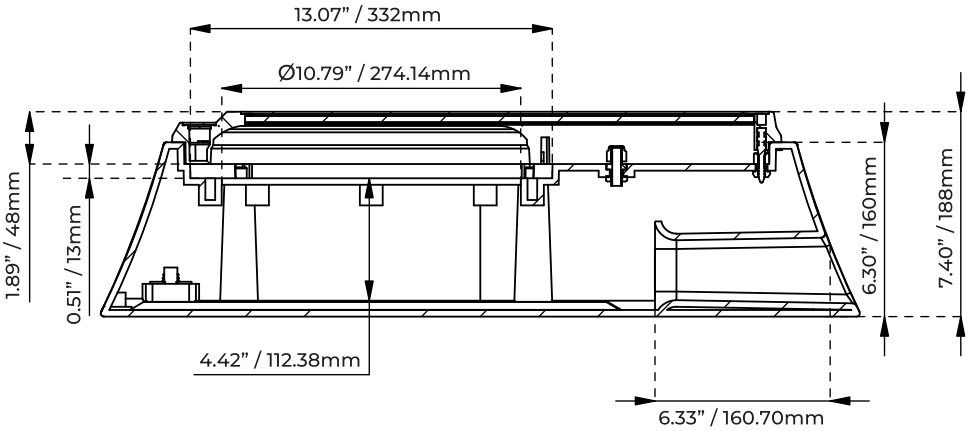
Overall Height / Altura total	17.81" / 452.3mm
Overall Width / Ancho Total.....	27.4" / 695.6mm
Overall Depth / Profundidad Total.....	7.4" / 188mm

BRO-BASS

MEASUREMENTS / MEDIDAS:



MEASUREMENTS / MEDIDAS:



WARRANTY

Please visit our website DS18.com for more information on our warranty policy.

We reserve the right to change products and specifications at any time without notice.

Images may or may not include optional equipment.



WARNING:
Cancer and Reproductive Harm.
www.P65Warning.ca.gov

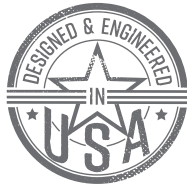
GARANTÍA

Visita nuestra página web DS18.com para obtener más información sobre nuestra garantía.

Nos reservamos el derecho de cambiar productos y especificaciones en cualquier momento sin previo aviso. Las imágenes pueden incluir o no equipo opcional.



ADVERTENCIA:
Cáncer y Daño Reproductivo.
www.P65Warning.ca.gov



FOR MORE INFORMATION
PLEASE VISIT
DS18.COM

#WELIKEITLOUD

