

# DS18<sup>®</sup>

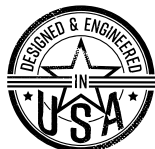
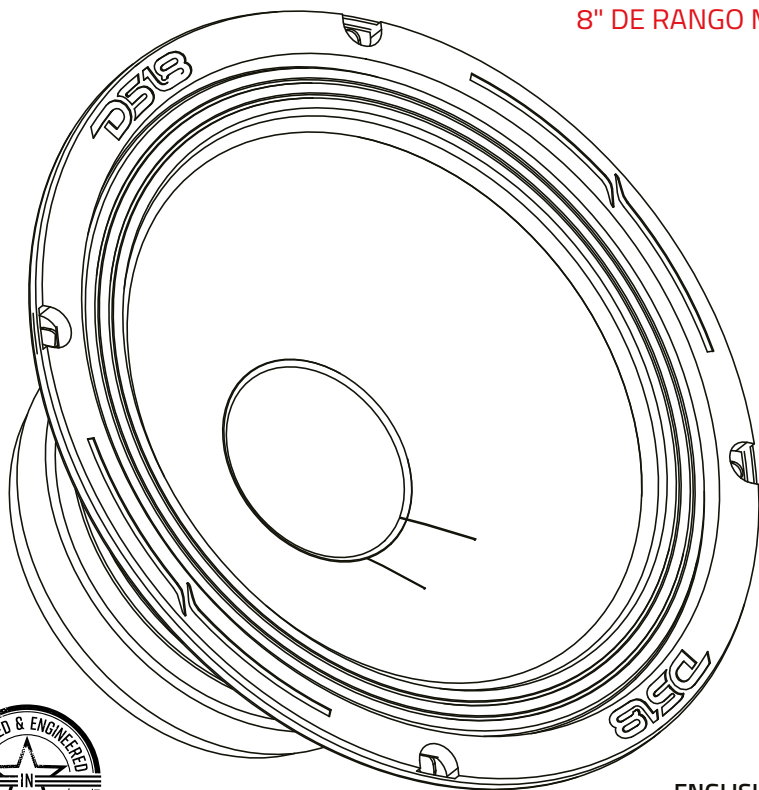
OWNER'S MANUAL

MANUAL DE USUARIO

## 8PRO300MB-8

8" PROFESSIONAL  
MID-BASS LOUDSPEAKER

ALTAVOZ MEDIO BAJO PROFESIONAL DE  
8" DE RANGO MEDIO BAJO



ENGLISH | ESPAÑOL



# 8PRO300MB-8

## SPECIFICATIONS / ESPECIFICACIONES:

Nominal Diameter / Diámetro Nominal .....	8" / 203 mm
Nominal Impedance / Impedancia Nominal .....	8 OHMS
RMS Power Handling / Manejo de Potencia RMS .....	150 Watts
MAX Power Handling / Manejo de Potencia MAX .....	300 Watts
Sensitivity (1w/1m) / Sensibilidad (1w /1m) .....	97 dB
Frequency Response / Respuesta de Frecuencia.....	60Hz-5KHz
Recommended Hi Pass Crossover / Corte Paso Alto Recomendado.....	80 Hz
Sold as Pair or Single / Vendido en Par o Unidad .....	Single / Unidad

## MOTOR / MOTOR:

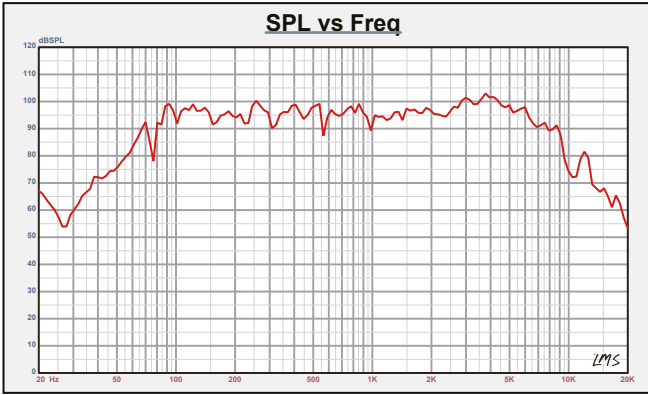
Voice Coil Diameter / Diámetro de la Bobina de Voz.....	1.5" / 38.1 mm
VC Former Material / Material Interior de Bobina de Voz.....	Kapton
Winding Material / Material del Embobinado .....	CCAW
Cone Material / Material del Cono .....	Paper / Papel
Dust Cap Material / Material de la Tapa Antipolvo.....	Paper / Papel
Surround Material / Material de la Suspensión .....	Cloth / Tela
Basket Material / Material de la Canasta.....	Steel / Acero
Basket Color/Finish / Color/Acabado de la Canasta .....	Satin Black / Negro Satinado
Magnet Material / Material del Imán .....	Ferrite / Ferrita
Magnet Weight / Peso del Imán .....	20 Oz
Displacement Volume / Volumen de Desplazamiento .....	0.48L / 0.016ft3

## THIELE & SMALL PARAMETERS / PARÁMETROS T/S:

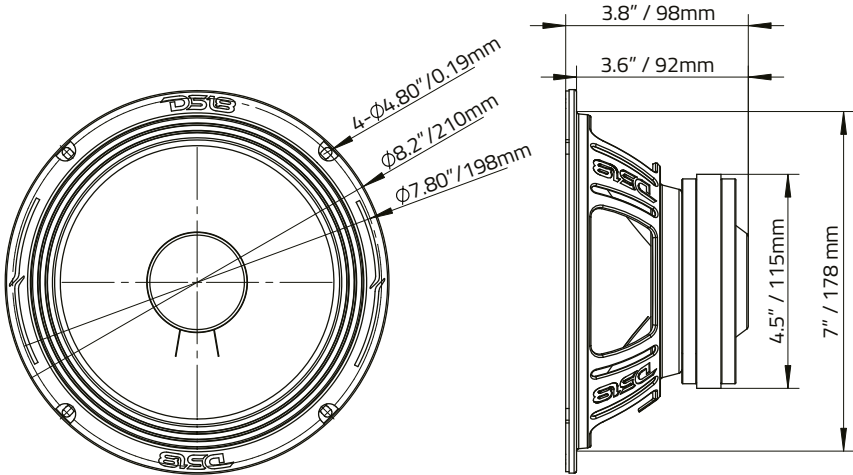
Equivalent Volume / Volumen Equivalente .....	Vas.....	18.18L / 0.64ft3
Excursion / Excursión .....	Xmax .....	9.8 mm
Free Air Resonance / Resonancia al Aire Libre.....	Fs .....	80 Hz
Mechanical Factor / Factor Mecánico .....	Qms .....	1.92
Electrical Factor / Factor Eléctrico .....	Qes .....	0.53
Total Factor / Factor Total .....	Qts .....	0.42
Mechanical Mass / Masa Mecánica.....	Mms .....	13.78 g
Mechanical Compliance / Cumplimiento Mecánico.....	Cms .....	0.28 mm/N
BL Factor / Factor BL .....	BL.....	8.74
Voice Coil Inductance / Inductancia de Bobina de Voz.....	Le .....	0.19 mH
Cone Area / Área del Cono .....	Sd.....	213.82 cm <sup>2</sup>
DC Resistance / Resistencia DC .....	Re.....	5.8 ohm

## MEASUREMENT / MEDIDAS:

Overall Diameter / Diámetro Total .....	8.2" / 210 mm
Overall Depth / Profundidad Total.....	3.8" / 98 mm
Front Mount Baffle Cutout / Corte del Orificio de Montaje.....	7" / 178 mm
Mounting Depth / Profundidad de Montaje .....	3.6" / 92 mm
Motor Diameter / Diámetro del Motor .....	4.5" / 115 mm



## MEASUREMENTS / MEDIDAS:



## WARRANTY

Please visit our website [DS18.com](http://DS18.com) for more information on our warranty policy.

We reserve the right to change products and specifications at any time without notice. Images may or may not include optional equipment.

## GARANTÍA

Visita nuestra página web [DS18.com](http://DS18.com) para obtener más información sobre nuestra garantía.

Nos reservamos el derecho de cambiar productos y especificaciones en cualquier momento sin previo aviso. Las imágenes pueden incluir o no equipo opcional.



### WARNING:

Cancer and Reproductive Harm.  
[www.P65Warning.ca.gov](http://www.P65Warning.ca.gov)



### ADVERTENCIA:

Cáncer y Daño Reproductivo.  
[www.P65Warning.ca.gov](http://www.P65Warning.ca.gov)



FOR MORE INFORMATION  
PLEASE VISIT  
[DS18.COM](http://DS18.COM)

*WE LIKE IT LOUD*

---

The DS18 logo, featuring the letters 'DS18' in a bold, stylized, black font with a registered trademark symbol (®) to the right.