

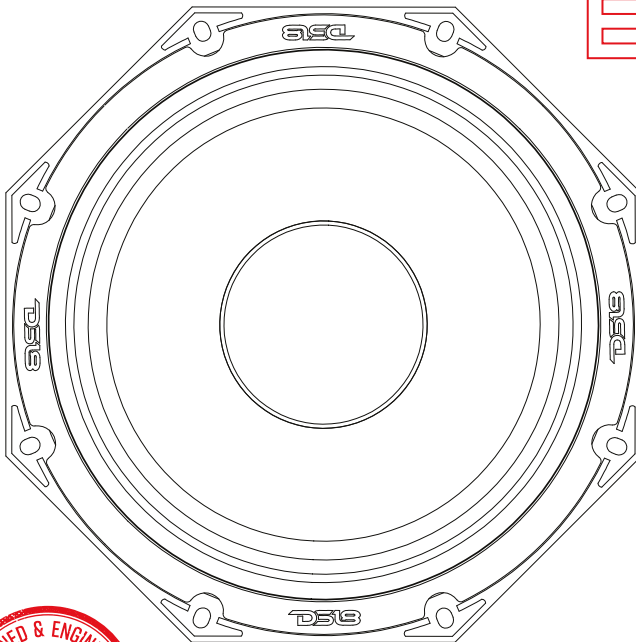
# DS18<sup>®</sup>

OWNER'S MANUAL  
MANUAL DE USUARIO

## 100CT500-8

10" OCTAGONAL MIDRANGE  
LOUDSPEAKER

ALTAVOZ DE 10" DE RANGO  
MEDIO OCTAGONAL



ENGLISH | ESPAÑOL



# 100CT500-8

## SPECIFICATIONS / ESPECIFICACIONES:

Nominal Diameter / Diámetro Nominal .....	10" / 254 mm
Nominal Impedance / Impedancia Nominal .....	8 OHMS
RMS Power Handling / Manejo de Potencia RMS .....	500 Watts
MAX Power Handling / Manejo de Potencia MAX .....	1000 Watts
Sensitivity (1w/1m) / Sensibilidad (1w /1m) .....	100 dB
Frequency Response / Respuesta de Frecuencia.....	40Hz-8KHz
Recommended Hi Pass Crossover / Corte Paso Alto Recomendado.....	80 Hz
Sold as Pair or Single / Vendido en Par o Unidad .....	Single / Unidad

## MOTOR / MOTOR:

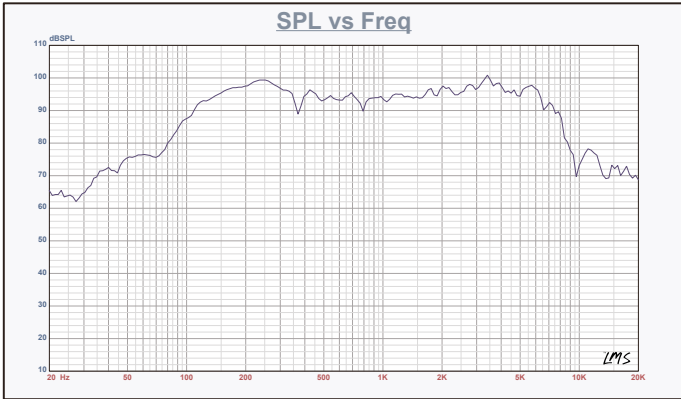
Voice Coil Diameter / Diámetro de la Bobina de Voz.....	2.6" / 66 mm
VC Former Material / Material Interior de Bobina de Voz.....	TIL
Winding Material / Material del Embobinado .....	CCAW
Cone Material / Material del Cono .....	Paper / Papel
Dust Cap Material / Material de la Tapa Antipolvo .....	Paper / Papel
Surround Material / Material de la Suspensión .....	Cloth / Tela
Basket Material / Material de la Canasta.....	Aluminum / Aluminio
Basket Color / Color de la Canasta .....	Sandblasted Black / Negro Arenado
Magnet Material / Material del Imán .....	Ferrite / Ferrita
Magnet Weight / Peso del Imán .....	62.3 Oz
Displacement Volume / Volumen de Desplazamiento .....	0.088 L / 0.0031 ft3

## THIELE & SMALL PARAMETERS / PARÁMETROS T/S:

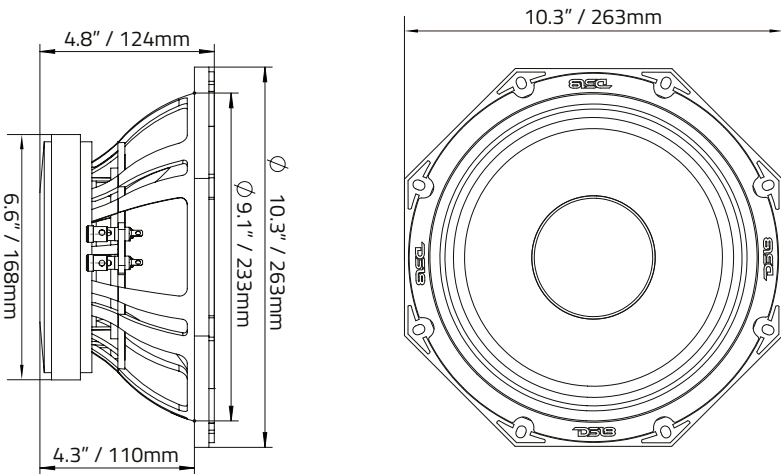
Equivalent Volume / Volumen Equivalente .....	Vas.....	50.96 L / 1.8 ft3
Excursion (one way) / Excursión (1 vía).....	Xmax .....	8 mm
Free Air Resonance / Resonancia al Aire Libre.....	Fs .....	90 Hz
Mechanical Factor / Factor Mecánico .....	Qms .....	14.77
Electrical Factor / Factor Eléctrico .....	Qes .....	0.547
Total Factor / Factor Total .....	Qts .....	0.527
Mechanical Mass / Masa Mecánica.....	Mms .....	10.24 g
Mechanical Compliance / Cumplimiento Mecánico.....	Cms .....	0.297 mm/N
BL Factor / Factor BL .....	Bl.....	7.81
Voice Coil Inductance / Inductancia de Bobina de Voz.....	Le .....	0.177 mH
Cone Area / Área del Cono .....	Sd.....	349.67 cm <sup>2</sup>
DC Resistance / Resistencia DC .....	Re.....	5.68 OHMS

## MEASUREMENT / MEDIDAS:

Overall Diameter / Diámetro Total .....	10.3" / 263 mm
Overall Depth / Profundidad Total .....	4.8" / 124 mm
Front Mount Baffle Cutout / Corte del Orificio de Montaje.....	9.1" / 233 mm
Mounting Depth / Profundidad de Montaje .....	4.3" / 110 mm
Motor Diameter / Diámetro del Motor .....	6.6" / 168 mm



## MEASUREMENTS / MEDIDAS:



## WARRANTY

Please visit our website [DS18.com](http://DS18.com) for more information on our warranty policy.

We reserve the right to change products and specifications at any time without notice. Images may or may not include optional equipment.

## GARANTÍA

Visita nuestra página web [DS18.com](http://DS18.com) para obtener más información sobre nuestra garantía.

Nos reservamos el derecho de cambiar productos y especificaciones en cualquier momento sin previo aviso. Las imágenes pueden incluir o no equipo opcional.



### WARNING:

Cancer and Reproductive Harm.  
[www.P65Warning.ca.gov](http://www.P65Warning.ca.gov)



### ADVERTENCIA:

Cáncer y Daño Reproductivo.  
[www.P65Warning.ca.gov](http://www.P65Warning.ca.gov)



FOR MORE INFORMATION  
PLEASE VISIT  
[DS18.COM](http://DS18.COM)

*WE LIKE IT LOUD*

The DS18 logo, featuring the letters "DS18" in a bold, red, stylized font. The "1" is a vertical bar. To the right of the "8" is a registered trademark symbol (®). The logo is positioned at the end of a thick red horizontal line that spans the width of the page.