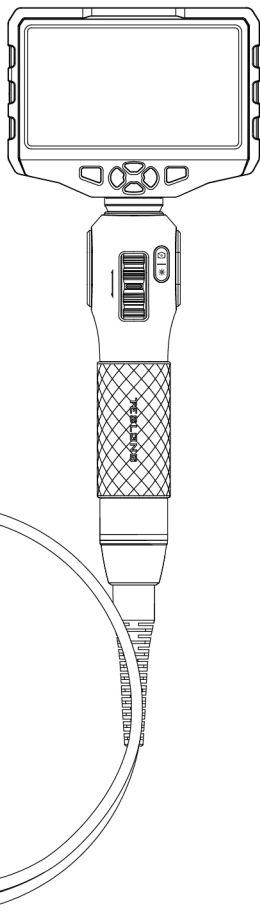


Product Manual

Articulating Borescope



Model No.: TD500

Contents

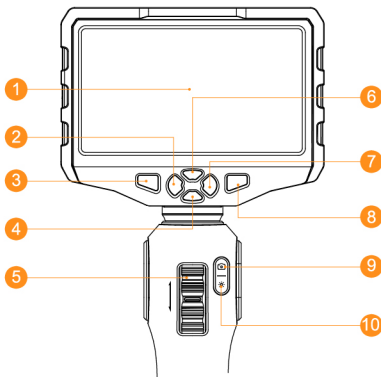
English	01~04
Deutsch	05~08
日本語	09~11
中文	12~16

The Teslong TD500 articulating borescope is an exciting new product for DIY mechanics and experienced professionals. This borescope is particularly adept at inspecting narrow spaces with bends and turns, such as car engines, combustion chambers, and exhaust manifolds.

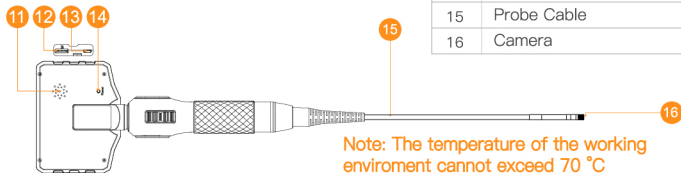
It is an essential tool for car repairs. The borescope has a unique temperature protection function and is equipped with two-way 180-degree steering, which allows users to inspect small spaces and transmit vivid, clear video and pictures on the device screen or a Wi-Fi-connected mobile device.

⚠ Warning: Please read this manual carefully before using the product and follow the instructions to avoid damage.

Product Instruction



No.	Name
1	5-inch HD Screen
2	OK
3	Power Switch
4	Down
5	Rotate Wheel
6	Up
7	Setting
8	Mode
9	Photo/Video
10	Camera Light Adjustment
11	Speaker
12	TF Memory Card
13	Type-C Charging Port
14	Reset
15	Probe Cable
16	Camera



Note: The temperature of the working environment cannot exceed 70 °C

Specification

Camera	Camera Diameter	3.9mm	6.5mm	6.5mm	8.5mm
	Camera Probe Length	5ft (1.55m)			
	Camera Probe	Flexible tube	Flexible metal		
	Camera Lens	1	1	2	1
	Megapixel	1.0 MP	2.0 MP	1.0 MP	2.0 MP
	FOV	80°	70°	90°	70°
	Depth of Field	20-100mm			
	Sensor	1/6 CMOS			
	Rotation Angle	Maximum 210 °			
	Split Screen View	No	No	Yes	No
	Camera Light Source	6 Led Lights	6 Led Lights	6+1 Led Lights	8 Led Lights

 **Tips:** To achieve the max articulation angle, the cable should not be coiled in a circle

Monitor	Screen Size	5-inch
	LED Adjustment	Supported
	Power Supply	3000mAh Lithium Polymer Battery
	Work Time	About 3.5h
	WIFI Connection	Supported
	Language	Supports 8 Different Languages
	Storage	Standard 32GB-TF Card (Maximum 64GB)

Icon State



:Photo Mode



:Video Mode



:No TF Card



:With TF Card



:Charged Up Immediately



:Power 25%



:Power 50%



:Power 75%



:Full Battery



:Charging



:Automatic alarm when over 75°C power off when over 85°C





:Solid without arrows means connected but no data transmission.



:Solid with arrows means connected with data transmission.

Operation Guide

a Power On/Off:

Long Press the power button  2 to power on, the monitor will light up and the blue power indicator will turn on. Long press  2 to power off.

b LED Adjustment:

Power on, the LEDs have three levels of brightness. Press the button  once to toggle through three levels of brightness, the fourth press will turn the LEDs off.

C Mode:

Mode 1	Take Photo	Magnification	Rotate 180°	<ul style="list-style-type: none"> •Settings Menu •(Long press to turn on/off Wi-Fi)
Mode 2	Start or Finish Video	Magnification	Rotate 180°	<ul style="list-style-type: none"> •Settings Menu •(Long press to turn on/off Wi-Fi)
Mode 3	Play or Pause After Selecting Video	Page up	Page down	<ul style="list-style-type: none"> •Delete photo or video

After the date stamp is turned on, when you take a photo or video, the date will be displayed in the lower right corner of the photo or video.

In the photo or video mode, press the monitor twice to access the following setting:

Automatic shutdown: you can choose "Off", "5 minutes", or "10 minutes", Automatic shutdown occurs after the minutes you choose unless you choose "Off" and the feature is disabled.

Language setting:

Supports "Simplified Chinese", "Japanese", "English", "French", "Deutsch", "Italiano", "Espanol" and "Русский", default is "English".

WiFi Connecting: how to display the image on your Phone/Pad/Tablet



Please note Photo Taking/Video Record only supported by your Phone/PAD/Tablet (not available for the endoscope device) in the WiFi mode

Scan the QR code or enter the activation code printed on the card to remove the ads in the app.

Application Environment

For professional maintenance and inspection personnel, this portable, articulating endoscope can be used to inspect many locations invisible to the human eye without disassembly or damage. This is the perfect tool to perform precision inspection of engine, automobile, HVAC, plumbing, computers, buildings, electrical and more...

Operating Environment	Camera Probe	In The Air: -10°C to 70°C
	Machine	In The Air: -10°C to 45°C
Input Voltage		DC5V
Humidity		10% to 90%

Battery description

- Please use a 5V household charger that meets safety regulations to charge this device.
- This device can work while charging.
- If you do not use the device for a long time, please ensure that it is charged at least once every 3 months to prevent irreparable damage caused by excessive battery discharge.

NOTICE

Please read this manual carefully before using this product, and follow the instructions to avoid damage.

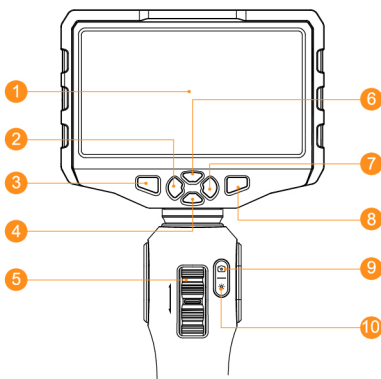
- Disassembly of this product is forbidden, and the company is not responsible for any loss caused unauthorized disassembly of this product.
- Do not scrape the product against hard objects to avoid scratches, abrasion, or other hardware damage.
- Please note that the exposed metal parts of this product are conductive, please avoid exposure to live electrical circuits.
- Keep this product out of the reach of children.
- This is not a medical product, it is NOT intended to be used in any animal body.
- Keep the product clean and avoid direct exposure to oil or corrosive liquids.
- This product is not waterproof, please avoid contact with liquids.
- Make sure the dial returns to the neutral position before pulling out the coiled tubing. Do not turn the dial aggressively.
- Do not twist or pull the articulating probe at the front of the coil.
- Please handle gently, do not bend the camera probe excessively, the bending limit of the tube is one circle.

Das TD500 Lenkende Endoskop ist ein neues Produkt, das häufig praktische Mechaniker und erfahrene Fachleute begeistern wird. Das Lenkende Endoskop eignet sich besonders gut zur Inspektion enger Räume mit Biegungen und Wendungen, wie z. B. Automotoren, Brennkammern und Auspuffrohre.

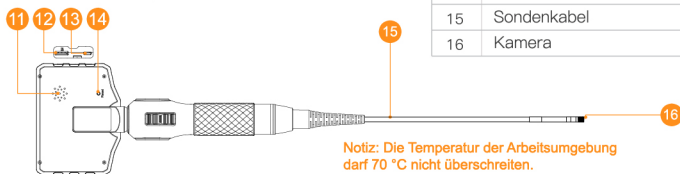
Das Lenkende Endoskop ist ein wichtiges Produkt bei der Autowartung. Einzigartige Temperaturschutzfunktion, ausgestattet mit einer Zwei-Wege-180°-Lenkung, damit können Benutzer im kleinen Raum überprüfen, dann lebendige und klare Videos und Bilder auf dem Bildschirm anzeigen und danach die Daten auf mobile Geräte übertragen.

⚠️ Warnung: Bevor Sie dieses Produkt verwenden, lesen Sie dieses Handbuch sorgfältig durch und befolgen Sie die Anweisungen im Handbuch, um Schäden oder Verletzungen durch unsachgemäße Verwendung zu vermeiden.

Das Aussehen des Produkts



No.	Name
1	Bildschirm
2	Bestätigungstaste
3	Power-Taste
4	Auswahltaste nach unten
5	Lenkend
6	Auswahltaste nach oben
7	Einstellungs-Taste
8	Modus
9	Foto / Video
10	Lichthelligkeit anpassen
11	Lautsprecher
12	TF-Speicherkarte
13	Type-C Ladeanschluss
14	Reset-Taste
15	Sondenkabel
16	Kamera



Notiz: Die Temperatur der Arbeitsumgebung darf 70 °C nicht überschreiten.

Spezifikation

Hand- ab- en	Kamera Durchmesser	3.9mm	6.5mm	6.5mm	8.5mm
	Kamerasonde	5ft (1.55m)			
	Material des Schlangenrohrs	Flexible tube	Flexible metal		
	Anzahl der Linsen	1	1	2	1
	Auflösung	1.0 MP	2.0 MP	1.0 MP	2.0 MP
	FOV	90°	70°	90°	70°
	Schärfentiefe	20~100mm			
	Sensor	1/6 CMOS			
	Rotationswinkel	Max. 210 °			
	Split Screen View	No	No	Yes	No
	Lichtquelle der Kamera	6 LED-Leuchten	6 LED-Leuchten	6+1 LED-Leuchten	8 LED-Leuchten

 **Tipp:** Um den maximalen Biegewinkeleffekt zu erreichen, sollte das Kabel nicht kreisförmig aufgewickelt werden.

Monitor	Bildschirmgröße	5 -Zoll
	LED-Einstellung	Unterstützung
	Stromversorgung	3000 mAh Lithium-Polymer-Batterie
	Betriebszeit	Etwa 3.5 Std
	WIFI Verbindung	Unterstützung
	Sprache	8 verschiedene Sprachen unterstützen
	Lagerung	Standard 32 GB TF-Karte (maximal 64 GB unterstützen)

Icon-Status



:Foto Modus



:Video Modus



:NO TF-Karte



:TF-Karte

 :Sofort aufgeladen  :Leistung 25%  :Leistung 50%  :Leistung 75%  :Volle Batterie  :Aufladend

 :Sie alarmiert automatisch, wenn die Erkennungstemperatur der Kamera 75 °C erreicht und schaltet sich automatisch ab, wenn sie 85 °C erreicht.



:Solide ohne Pfeile bedeutet verbunden aber keine Datenübertragung



:Solide mit Pfeile bedeutet verbunden mit Datenübertragung

Bedienungsanleitung

a Einschalten / Ausschalten:

Den Netzschalter  2 Sekunden lang gedrückt halten, um das Gerät einzuschalten. Der Monitor wird aufleuchten und die blaue Betriebsanzeige wird aufleuchten. Zum Ausschalten 2 Sekunden lang drücken.

b LED-Einstellung:

Einschalten, LED zeigt Helligkeit (drei Stufen). Drücken Sie die  Taste einmal, um zwischen drei Helligkeitsstufen zu wechseln, beim vierten Drücken wird die LED ausgeschaltet.

© Modus:

MODE				
Modus 1 	Foto aufnehmen	Vergrößerung	180° drehen	<ul style="list-style-type: none"> • Menü einstellen • (lange drücken, um Wi-Fi ein-/auszuschalten)
Modus 2 	Video starten oder beenden	Vergrößerung	180° drehen	<ul style="list-style-type: none"> • Menü einstellen • (lange drücken, um Wi-Fi ein-/auszuschalten)
Modus 3 	Nach Auswahl des Videos abspielen oder anhalten	Seite aufwärts	Seite abwärts	<ul style="list-style-type: none"> • Foto oder Video löschen

Nachdem der Datumstempel aktiviert wurde, als Sie ein Foto oder Video aufnehmen, wird das Datum in der unteren rechten Ecke des Fotos oder Videos angezeigt.

Drücken Sie im Foto- oder Videomodus zweimal auf das Zeigen vom Monitor  um auf die folgenden Einstellungen zuzugreifen:

Automatische Abschaltung: Sie können "Aus", "5 Minuten" oder "10 Minuten" wählen. Die automatische Abschaltung erfolgt nach den von Ihnen gewählten Minuten, es sei denn, Sie wählen "Aus" und die Funktion ist deaktiviert.

Sprach einstellen:

Die Standardsprache ist Englisch und das System unterstützt Englisch, vereinfachtes Chinesisch, Deutsch, Französisch, Spanisch, Italienisch, Russisch, Japanisch.

WiFi-Verbindung: Wie Sie das Bild auf Ihrem Telefon/Pad/Tablet anzeigen lassen können



Scannen Sie bitte den folgenden QR-Code, um die APP herunterzuladen und zu installieren.



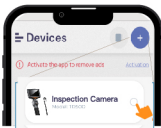
Das Gerät WiFi öffnen.



Das WiFi verbinden (Zu diesem Zeitpunkt blinkt die WiFi-Anzeige  des Hosts.)



Die Verbindung ist erfolgreich und der Bildschirm des Mobiltelefons wird angezeigt.



Die Taste in der  App drücken, um das Gerät einzurichten und die Verwendung mit Ihrem Smartphone beginnen.



Die App ausführen.



Bitte beachten Sie, dass Foto-/Videoaufnahmen nur im WiFi-Modus von Ihrem Telefon/PAD/Tablet unterstützt werden (nicht für das Endoskopgerät verfügbar).

Den QR-Code scannen oder den auf der Karte aufgedruckten Aktivierungscode eingeben, um die Werbung in der App zu entfernen.

Anwendungsumgebung

Für professionelles Wartungs- und Inspektionspersonal können sie dieses tragbare Gelenkendoskop verwenden, um viele unsichtbare Stellen ohne Demontage oder Beschädigung zu inspizieren. Dies ist das perfekte Werkzeug für die präzise Inspektion von Motoren, Autos, HLK, Rohren, Computern, Gebäuden und Elektrik usw.

Anwendungsumgebung	Kamerasonde	In der Luft: -10 °C bis 70 °C
		In der Luft: -10 °C bis 45 °C
Eingangsspannung	Maschine	DC5V
Feuchtigkeit		10% to 90%

Beschreibung der Batterien

- Bitte verwenden Sie zum Aufladen des Gerätes das 5V-Haushaltsladegerät, das den Sicherheitsvorschriften entspricht.
- Dieses Gerät unterstützt das Laden beim Benutzen.
- Wenn Sie das Gerät längere Zeit nicht benutzen, stellen Sie bitte sicher, dass es mindestens einmal alle 3 Monate aufgeladen wird, um irreparable Schäden durch übermäßige Akkuentladung zu vermeiden.

Achtung

Bitte lesen Sie dieses Handbuch sorgfältig durch, bevor Sie dieses Produkt verwenden, und befolgen Sie die Anweisungen, um Schäden durch unsachgemäßen Gebrauch zu vermeiden.

- Es ist verboten, dieses Produkt zu zerlegen. Teslong ist nicht verantwortlich für Verluste, die durch unbefugtes Zerlegen dieses Produkts verursacht werden.
- Reiben Sie das Produkt mit harten Gegenständen nicht, um Kratzer, Abrieb oder andere Hardwareschäden zu vermeiden.
- Bitte beachten Sie, dass die freiliegenden Metallteile dieses Produkts leitfähig sind, bitte vermeiden Sie den Kontakt mit spannungsführenden Stromkreisen.
- Bewahren Sie dieses Produkt außerhalb der Reichweite von Kindern auf.
- Warnung: Dieses Produkt ist eine industrielle Endoskopiekamera und ist nicht für den medizinischen Gebrauch oder die Untersuchung am Menschen bestimmt.
- Halten Sie das Produkt sauber und vermeiden Sie den direkten Kontakt mit Ölen oder ätzenden Flüssigkeiten.
- Dieses Produkt ist nicht wasserdicht, bitte vermeiden Sie den Kontakt mit Flüssigkeit.
- Stellen Sie vor dem Herausziehen des Spiralschlauchs sicher, dass die Wählscheibe in die Mittelposition zurückkehrt. Drehen Sie kein Zifferblatt gewaltsam.
- Drehen oder ziehen Sie an der schwenkbaren Sonde an der Vorderseite der Spule nicht.
- Bitte nehmen Sie sie leicht und biegen Sie die Kamerasonde nicht übermäßig. Die Biegegrenze des Rohres ist ein Kreis.

TD500先端可動式内視鏡は、DIY好きな人や経験豊かな専門家をわくわくさせる新製品です。この製品は特に車のエンジン、燃烧室、排気管のようなカーブのある狭い空間をしっかりとチェックできます。

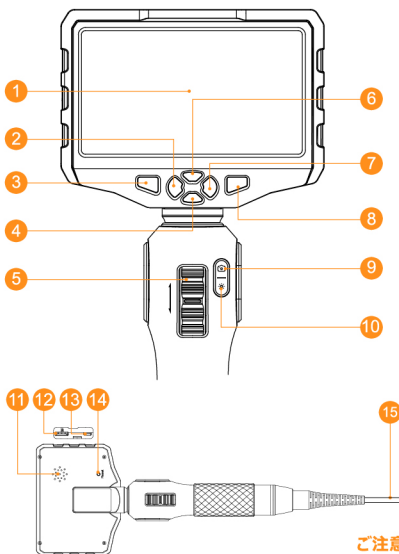
先端可動式内視鏡は、車点検に不可欠なものです。独特の過熱防止機能をもとに、180°角度調整可能な可動式先端を採用しています。使用者は狭小部の点検をし、モニターで映られた鮮明な画像やビデオを見ることだけでなく、データをモバイルデバイスに転送することもできます。

! **ご注意**：製品を使う前に、本書をよくお読みください。事故を起こさないように、説明どおりにご使用ください。

製品パネル

順番 名前

1	モニター
2	確認ボタン
3	電源スイッチ
4	下向きボタン
5	角度調整ホイール
6	上向きボタン
7	設定ボタン
8	モード切り替えボタン
9	撮影・録画ボタン
10	明るさ調節ボタン
11	スピーカー
12	メモリーカードスロット
13	Type-C 充電ポート
14	リセットボタン
15	カメラケーブル
16	カメラレンズ



ご注意：70℃以上の環境でご使用いただけません。

商品仕様





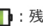

カメラ	レンズ直径	3.9mm	6.5mm	6.5mm	8.5mm
	ケーブル長さ	5ft (1.55m)			
	ケーブル材質	フレキシブル金属		フレキシブル金属	
	レンズの数	1	1	2	1
	解像度	1.0 MP	2.0 MP	1.0 MP	2.0 MP
	視野角	80°	70°	90°	70°
	焦点距離	20~100mm			
	センサー	1/6 CMOS			
	可動角度	最大210°			
	スプリットスクリーン	No	No	Yes	No
	光源	6 Led Lights	6 Led Lights	6+1 Led Lights	8 Led Lights



⚠ ご注意：最大の角度曲げ効果を得るために、ケーブルを丸で使用しないでください。

モニター	サイズ	5インチ
	明るさ調整	可能
	バッテリー	3000mAhリチウムイオン電池
	動作時間	約3.5時間
	WIFIコネクション	対応
	言語	8種類対応
	ストレージ	32GBメモリーカード（最大64Gまで対応）

マーク説明


 : 撮影モード  : 録画モード  : メモリーカードなし  : メモリーカード設置済

 : 充電が必要  : 残量25%  : 残量50%  : 残量75%  : 満タン  : 充電中

⚠ : カメラの探知温度が75℃に達すると自動的に警報し、85℃に達すると自動的に電源を切る  (矢印なし) 接続済  (矢印あり) 接続済でデータ転送中

操作マニュアル

① 電源オン/オフ

オン： 電源ボタンを2秒以上を長く押したら、モニターが明るくなり、青い指示ランプも点灯します。

オフ：もう一度： 電源ボタンを2秒以上を長く押したら、電源がオフになります。

② カメラの明るさ調整

電源オンにすると、LEDライトが一番明るい輝度で点灯します。 を押すと、3種類の輝度が調整できます。

4回目の押しがLEDライトを消します。

③ モード

MODE				
撮影モード	撮影	画面拡大	180°回転	<ul style="list-style-type: none"> ● 設定メニュー ● (長押しでWiFiをオン・オフにする)
録画モード	録画開始・中止	画面拡大	180°回転	<ul style="list-style-type: none"> ● 設定メニュー ● (長押しでWiFiをオン・オフにする)
再生モード	ビデオ再生の開始・中止	ページアップ	ページダウン	<ul style="list-style-type: none"> ● 写真やビデオを削除する

設定メニューで「日付ラベルを表示する」を選択すると、写真やビデオを撮るとき、日付は写真またはビデオ画面の右下に表示されます。

撮影または録画モードで、 を2回押すと、以下の設定ができます。

自動シャットダウン：「オフ」、「5分」、「10分」三つの選択肢があります。自動シャットダウンは、「オフ」を選択して機能を無効にする場合を除く、設定した時間が過ぎた後に行われます。

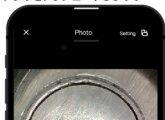
言語設定

デフォルト言語：英語。サポートされる言語：日本語、中国語（簡体字）、フランス語、ドイツ語、イタリア語、スペイン語、ロシア語。

WiFi 接続：携帯電話/パッド/タブレットでイメージを表示する方法。



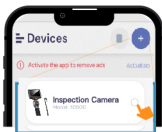
QRコードをスキャンし、「Smart Endscope」というアプリをダウンロードします。



接続完了後、端末のスクリーンに内視鏡の画面が表示されています。



内視鏡本体のWiFi機能をオンにします。



アプリにて を押し、内視鏡に接続完了すると、携帯にて操作できます。



端末に「WiFi-Monitor-xxxx」を接続します。内視鏡にあるWiFi指示ランプが点滅します。



ダウンロードしたアプリを開けます。



Wifi モードで、写真/ビデオ機能は携帯電話/パッド/タブレットのみサポートすることご注意ください（内視鏡機器にはご利用できません）。

カードに載せられているQRコードをスキャンすること、もしくは隣のアクティベーションコードを入力することで、アプリに出てきた広告を非表示にできます。

使用環境の説明

点検や修理の担当者にとって、その持ち込みやすい先端可動式ファイバースコープは、検査対象物を分解したり、傷つけたりすることなく、目が届かない場所をしっかりと確認できる工具です。その完璧な工具は、エンジン、車、エアコン、配管、建築、電気設備、コンピューターなどを精確に検査できます。

動作温度	カメラレンズ部分	-10℃-70℃
		-10℃-45℃
電圧	カメラレンズ	DC電源5V
湿度	以外部分	10%-90%

電池の説明

- 安全規格を満たした家庭用5V充電器を使用し、充電してください。
- 本製品は充電ながら使用できます。
- 長い間本製品を使わなければ、少なくとも3ヶ月に1度は充電して頂くことをおすすめします。リチウム電池が過放電になり、修復不能な損害が発生する可能性があるからです。

注意事項

製品を使う前に、本書をよくお読みください。事故を起こさないように、説明どおりにご使用ください。

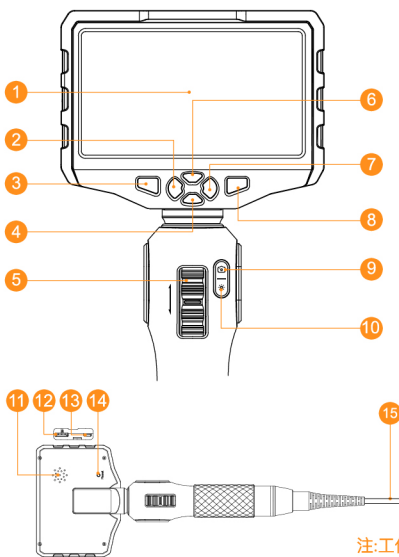
- 本品を分解しないでください。本製品を無断で分解して生じた損害について、弊社は一切の責任を負いません。
- キズ、磨耗、その他のハードウェアの損傷を避けるため、硬いものでこすらないようご注意ください。
- 製品の金属露出部は導電性があるため、活線回路に接触しないようにしてください。
- 本製品を子供の手が届かない場所で保管してください。
- 本製品は医療用ではありません。医療用または人体検査用には適しません。
- 製品を清潔に保管してください。油や腐食性の液体に直接触れないようにしてください。
- カメラケーブル以外の部分は防水ではありません。液体との接触は避けてください。
- 点検場所からカメラケーブルを抜く前に、必ずステアリングが中央の位置に戻れたことを確認してください。
角度調整ホイールを激しく回転させないでください。
- カメラレンズをねじったり、引っ張ったりしないでください。
- 本製品をやさしく取り扱ってください。カメラレンズを曲げすぎないようにお願いします。
ケーブルを曲げる限界は1周です。

TD500 转向内窥镜是一款会让经常动手的机械师和有经验的专业人士兴奋不已的新产品。转向内窥镜特别擅长检查带有弯曲和转弯的狭窄空间，如汽车发动机、燃烧室和排气管等。

转向内窥镜是汽车维修过程中重要的产品。独特的温度保护功能，配备双向180°转向，用户可以在小空间内进行检查，然后在屏幕上显示出生动、清晰的视频和图片，以及将数据传输到移动设备。

⚠ 警告:使用本产品前，请仔细阅读本说明书，并按照说明操作避免伤害。

产品外观



编号	名称
1	显示屏
2	确认键
3	电源键
4	下翻键
5	转向轮
6	上翻键
7	设置键
8	模式切换键
9	拍照/录像键
10	摄像头灯光控制
11	扬声器
12	存储卡
13	充电端口
14	复位键
15	蛇管
16	摄像探头

注:工作温度和环境温度不能超过70℃

规格参数

摄像头	摄像头直径	3.9mm	6.5mm	6.5mm	8.5mm
	蛇管长度	5ft (1.55m)			
	蛇管材质	弹性金属弹簧软管		弹性金属定型管	
	摄像头数量	1	1	2	1
	解像度	1.0 MP	2.0 MP	1.0 MP	2.0 MP
	视角	80°	70°	90°	70°
	焦距	20~100mm			
	传感器	1/6 CMOS			
	旋转角度	最大210°			
	分屏显示	不支持	不支持	支持	不支持
摄像头光源	6 颗LED灯	6 颗LED灯	6+1 颗LED灯	8 颗LED灯	

⚠️ 温馨提示:为了达到最大的关节角度, 电缆不应该盘绕成一个圈

显示屏	屏幕尺寸	5 英寸
	灯光调整	支持
	电池容量	3000mAh 聚合物锂电池
	工作时长	约3.5小时
	无线网络连接	支持
	语言	支持8种不同的语言
	内存	标准32GB-内存卡 (最大64GB)

图标状态



操作指南

① 电源开/关:

长按 电源键2秒开机, 显示屏将亮起, 蓝色的电源指示灯也会亮起来。

长按 2秒可关闭电源。

② 摄像头灯光控制:

打开电源, LED显示亮度(三档)。☀️ 按一次可切换三个亮度等级, 按第四次可关闭LED。

3 模式:

				
拍照模式	拍照	放大	旋转180°	<ul style="list-style-type: none">• 设置菜单 • (长按开启/关闭Wi-Fi)
录像模式	开始或完成视频	放大	旋转180°	<ul style="list-style-type: none">• 设置菜单 • (长按开启/关闭Wi-Fi)
回放模式	播放或暂停 选择后视频	上翻	下翻	<ul style="list-style-type: none">• 删除照片或视频

打开日期标记后，拍照或录像时，日期会显示在照片或录像的右下角。

在照片或视频模式下，按两次  显示屏可进入以下设置。

自动关机:您可以选择“关闭”、“5分钟”或“10分钟”，自动关机将在你选择的分钟后发生，除非您选择“关闭”且该功能被禁用。

语言设置:

支持“简体中文”、“日语”、“英语”、“法语”、“德语”、“意大利语”、“西班牙语”、“俄语”，默认为“英语”。

无线连接:如何在手机/平板电脑上显示图像



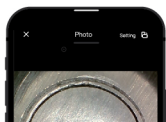
用你的手机扫描二维码并下载“Smart Endoscope”应用程序。



打开设备的WiFi。



连接WiFi-Monitor-xxxx
这时，主机的WiFi指示灯闪烁)



连接成功，手机屏幕显示画面。



按下应用程序中的  按钮来连接设备，即可用手机进行使用操作。



运行该应用程序。

 请注意拍照/仅手机/PAD/平板电脑在WiFi模式下支持视频录制(不适用于内窥镜设备)

扫描二维码或输入印在卡片上的激活码，就可以关闭应用程序中的广告。

使用环境说明

对于专业维修和检查人员来说，这款便携式的转向内窥镜可以用来检测探视很多肉眼难以观看到的地方，且无需对检测物体进行任何拆卸或造成损坏。这是一款完美的工具，可以对发动机、汽车、暖通空调、管道、计算机、建筑、电气等进行精确检查...

工作温度	摄像探头部分	-10℃-70℃
输入电压	机身部分	-10℃-45℃
湿度		DC电源5V
		10%-90%

电池说明

- 请使用符合安全规定的5V家用充电器给本设备充电。
- 本设备支持边充边用。
- 如果长时间放置不使用本设备，请确保每3个月至少充电一次，以防电池过度放电造成不可修复损伤。

注意事项

使用本产品前请仔细阅读本说明书，并按照说明操作，以避免损害。

- 严禁拆卸本产品，本公司对未经授权拆卸本产品造成的任何损失不负责任。
- 请不要用硬物摩擦本产品，以避免划痕、磨损或其他硬件损坏。
- 请注意，本产品的外露金属部分是导电的，请避免接触带电电路。
- 请将本产品放在儿童接触不到的地方。
- 本产品不是医疗产品，不适用于医疗用途或人体检查。
- 避免产品脏污，请勿直接暴露在油或腐蚀性液体中。
- 本产品机身部分不防水，请避免与液体接触。
- 拔出蛇管前，请先确保转向轮返回到中间位置，不要猛烈转动转向轮。
- 不要扭动或拉动蛇管前端的摄像探头。
- 请轻拿轻放，不要过度弯曲摄像探头，蛇管的弯曲极限是一圈。



© TD500 C0811V2.3
3.06.17.000113
Made in China