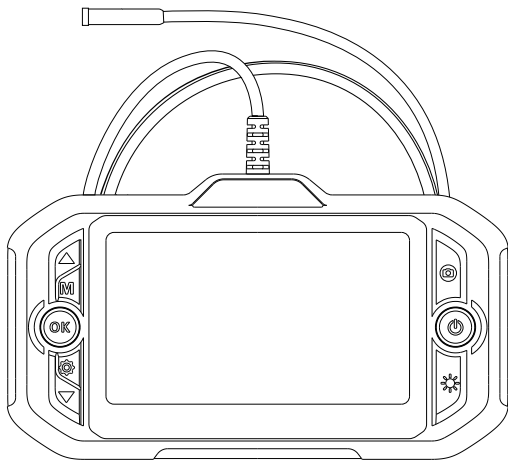


Product Manual

Digital Inspection Endoscope



Model No.: TS43

Contents

English	01~06
Deutsch	07~12
日本語	13~18
中文	19~24

Product Manual

TS43 is a high-performance industrial endoscope with a 4.3-inch high-definition color screen. Photo and video recording functions are supported, and saved to a TF memory card (Micro-SD card). This product is equipped with an LED ring light and small-diameter HD camera. The camera uses a high-sensitivity chip to get the best view in the darkest places.

! Warning: This product is an industrial endoscope camera and is not intended for medical use or human examination.

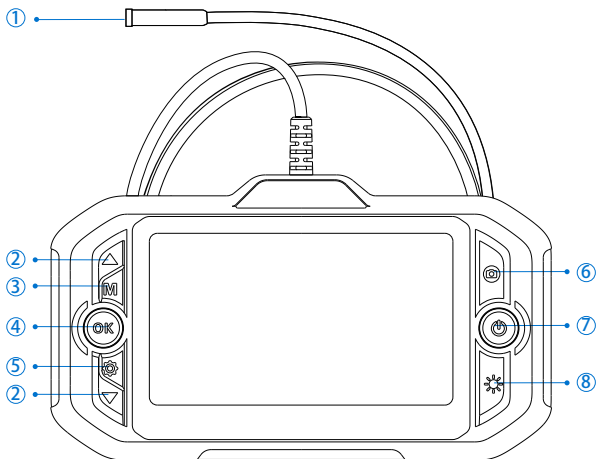
Safety and Maintenance

- * The camera probe is a delicate electronic device, do NOT hit the camera probe, Do NOT pull on the cable.
- * The probe features a waterproof protective layer so take extra care to avoid it from being scratched during usage.
- * The camera probe materials are not resistant to high temperature. When examining any combustion engine, please ensure that temperature inside the engine has cooled.
- * This product is not suitable for people with limited physical, sensory or mental capabilities.
- * Do NOT allow children to touch or operate this device.
- * In case the device is damaged, Do NOT disassemble it by yourself. Please contact the seller or the agent where you bought it to get repair service.

Battery description

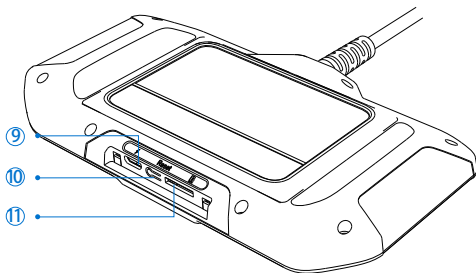
- Please use a 5V household charger that meets safety regulations to charge this device.
- This device can work while charging.
- If you do not use the device for a long time, please ensure that it is charged at least once every 3 months to prevent irreparable damage caused by excessive battery discharge.

Functions



- ① Camera probe
- ② Up selection button: Zoom Down selection button: Rotate
- ③ Mode switch button: switch between three function modes:
Photo taking, video recording and playback
- ④ Enter button: Confirm selection/ Freeze screen/ Play/ Pause
- ⑤ Settings button: Enter/ Exit settings menu
- ⑥ Snap button: Photo taking/ Start video recording/ End video recording/
Press and hold the button for a few seconds to switch between the
front-view camera and side-view camera
- ⑦ Power button: Press and hold the Power button to turn ON/OFF
- ⑧ Light control button: To adjust the the LED' s brightness of the camera

Functions

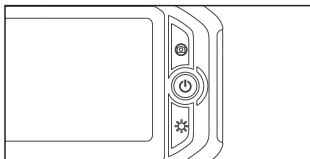


⑨ Charging port

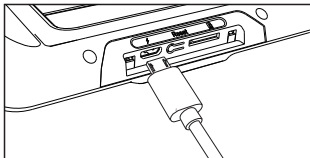
⑩ Reset button

⑪ TF card slot (Micro SD)

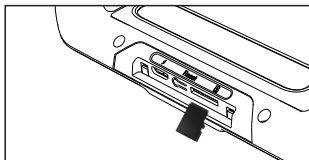
Instructions



Press & hold the Power button for a few second to turn ON/OFF device.



Charge this device.

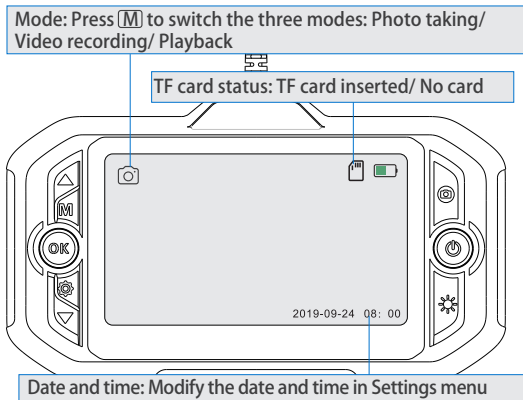


Insert a TF card

⚠ Insert TF card:

- *Power off device first before insert TF card
- *Make sure the direction and the front and back sides is correct when insert the TF card
- *Do not use excessive force when inserting or removing the TF card to prevent damages of card slot structure.

Use equipment



Language Settings

The default language is English, and the system supports English, Simplified Chinese, German, French, Spanish, Italian, Russian, Japanese, Traditional Chinese, Korean and Portuguese.

Setting path:

1. Press the "Settings" button to enter the menu.
2. Select language setting.
3. Press the up and down button to select the desired language.
4. Press the "OK" button to save changes.

Photo taking/Video recording/Playback



Press **[M]** to switch to the “photo taking” or “video recording” mode, and press **[CAM]** to take a photo or start recording.



Press **[M]** to switch to playback mode, press **[UP]** **[DOWN]** to select photo or video to view, and press **[DELETE]** to delete photo or video.

Copy photo and video files to computer

You can use a TF card reader to copy data directly or use a Micro USB cable to connect to a computer for copying

A



Card reader



B



Micro USB data cable



Specification Parameters

Screen

Screen: 4.3-inch HD Display

Support probe resolution(Pixels): 1.0 Megapixel HD

Snapshot resolution(Pixel): 1920x1080

Video Recording resolution(Pixel): 1280x720

Port: Micro charging port, TF memory card slot

Camera

		Single lens	Double lens	Three lens
Diameter		5.5mm/7.0mm	7.0mm	7.9mm
Resolution		1.0 Megapixel HD		
Viewing Angle		70°	70°	78°
Light Source		6 adjustable high intensity LEDs	6 + 1 adjustable high intensity LEDs	6 + 1 + 1 adjustable high intensity LEDs
Depth of Field	A Camera	30–100mm	30–100mm	30–100mm
	B Camera		20–50mm	20–60mm
	C Camera			15–30mm

Others

Operating Temperature: 32° F to 113° F (0° C to 45° C)

Power Source: 2000 mAh Lithium Battery

Max battery life: 2.5-3 hours

Charging time: 3 hours

Packaging

Monitor, Micro charging cable, user manual

Accessories: pick up hook, magnet,

mirror(Only the camera of single lenses with a side-view mirror)

Benutzerhandbuch

Das **TS43** ist ein leistungsstarkes Industrieendoskop mit einem **4.3**-Zoll Farbige HD-Farbdisplay. Die Haupteinheit ist ergonomisch gestaltet, um die Hauptfunktionstasten mit einer Hand zu bedienen. Es unterstützt Foto- und Videoaufnahmen, Speichern von Fotos und Videos auf TF-Speicherkarte (Micro-SD-Karte). Dieses Produkt integriert HD-Kamerasonde mit kleinem Durchmesser und LED-Zusatzbeleuchtung. Die obige Kamera ist mit einem hochempfindlichen Chip ausgestattet und funktioniert auch in dunklen Arbeitsumgebungen gut.

 **Warnung:** Dieses Produkt ist eine industrielle Endoskopiekamera und ist nicht für den medizinischen Gebrauch oder die Untersuchung am Menschen bestimmt.

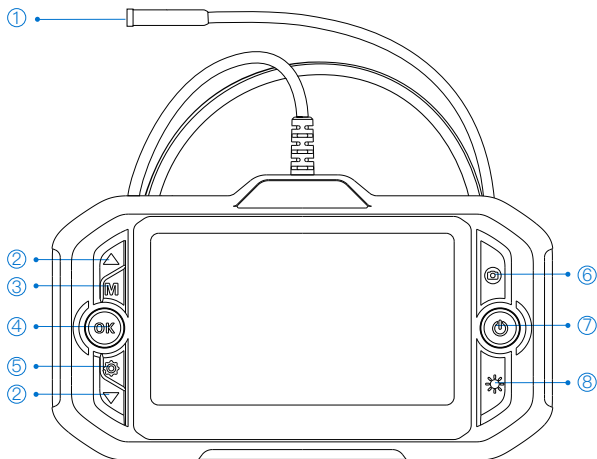
Sicherheit und Wartung

- Schlagen Sie nicht heftig auf die Kamerasonde, ziehen Sie nicht am Kabel fest.
- Wenn Sie es in einer stark erhöhten Umgebung verwenden, verwenden Sie es vorsichtig, um zu verhindern, dass die wasserdichte Schutzschicht der Sonde zerkratzt wird.
- Die Kamerasonde ist nicht beständig gegen Hochtemperaturmaterialien. Bei der Überprüfung des Fahrzeugmotors ist darauf zu achten, dass die Temperatur im Inneren des Motors auf die normale Temperatur sinkt.
- Halten Sie die Linse und das Hauptgerät bei Nichtgebrauch sauber und trocken, um den Kontakt mit Öl oder anderen korrosiven Gefahrstoffen zu vermeiden.
- Dieses Produkt ist nicht für die Verwendung durch Personen mit eingeschränkten körperlichen, sensorischen oder geistigen Fähigkeiten bestimmt.
- Bitte erlauben Sie Kindern nicht, dieses Gerät zu berühren und zu bedienen.
- Wenn das Gerät beschädigt ist, demontieren Sie es nicht selbst. Wenden Sie sich an die Verkaufsstelle oder den Vertreter für den Reparaturservice.

Beschreibung des Akkus

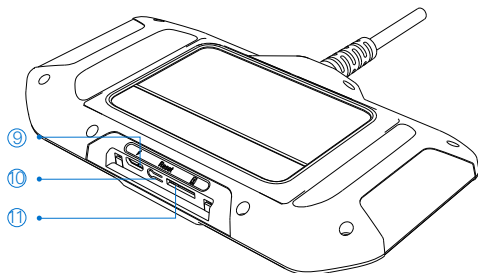
- **Bitte verwenden Sie zum Aufladen des Gerätes das 5V-Haushaltsladegerät, das den Sicherheitsvorschriften entspricht.**
- Dieses Gerät unterstützt das Laden beim Benutzen.
- Wenn Sie das Gerät längere Zeit nicht benutzen, stellen Sie bitte sicher, dass es mindestens einmal alle 3 Monate aufgeladen wird, um irreparable Schäden durch übermäßige Akkuentladung zu vermeiden.

Funktion



- ① Kamerasonde
- ② Auswahltaste nach oben: Zoom Auswahltaste nach unten: Drehen
- ③ Modus-Schalttaste: Umschalten zwischen drei Funktionsmodi: Foto
- ④ Bestätigungstaste : Auswahl bestätigen/ Bildschirm einfrieren/ Spielen/ Pause
- ⑤ Einstellungs-Taste: Einstellungsschnittstelle betreten / verlassen
- ⑥ Aufnahmetaste: Foto aufnehmen / Video aufnehmen / Aufnahme beenden / **Halten Sie die Taste einige Sekunden lang gedrückt, um zwischen der Frontkamera und der Seitenkamera zu wechseln.**
- ⑦ Power-Taste: langes Drücken zum Ein- und Ausschalten Video und Wiedergabe
- ⑧ Steuertaste für die Leuchte der Kamerasonde: Einstellen der Helligkeit der Kamerasonde LED-Leuchte

Funktion

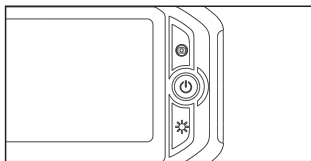


⑨ Ladeschnittstelle

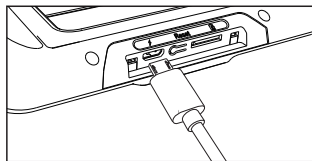
⑩ Reset-Taste

⑪ TF-Kartensteckplatz

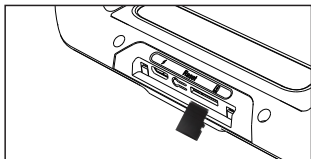
Gebrauchsanweisung



Drücken Sie die Power-Taste lange, um das Gerät ein- und auszuschalten.



Geräteaufladung

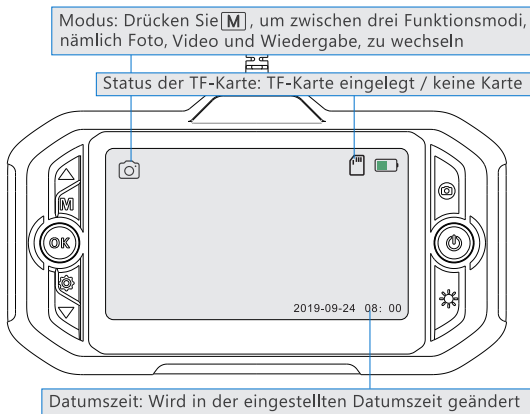


TF-Speicherkarte einlegen

⚠ TF-karte einsetzen:

- Bitte stecken sie die TF-karte in den ausgeschalteten Zustand.
- Bitte beachten Sie, dass die TF-Karte in Richtung sowie Vorder- und Rückseite korrekt eingesetzt ist.
- Verwenden Sie beim Einsetzen oder Entfernen der TF-Karte keine übermäßige Kraft, um Schäden an der Struktur des Steckplatzes zu vermeiden.

Verwendung von Geräten



Spracheinstellungen

Die Standardsprache ist Englisch und das System unterstützt Englisch, vereinfachtes Chinesisch, Deutsch, Französisch, Spanisch, Italienisch, Russisch, Japanisch, traditionelles Chinesisch, Koreanisch und Portugiesisch.

Einstellweg:

1. Drücken Sie die Taste "Einstellungen", um das Menü zu öffnen.
2. Spracheinstellung auswählen.
3. Drücken Sie die Auf- und Ab-Taste, um die gewünschte Sprache auszuwählen.
4. Drücken Sie die Schaltfläche "OK", um die Änderungen zu speichern.

Foto/Video/Wiedergabe



Drücken Sie **[M]**, um in den Foto- oder Videomodus zu wechseln, und drücken Sie **[📷]**, um ein Foto oder Video aufzunehmen.



Drücken Sie **[M]**, um in den Anzeigemodus zu wechseln, drücken Sie **[▲]** **[▼]**, um das Foto oder Video zum Betrachten auszuwählen, und drücken Sie **[⚙️]**, um das Foto oder Video zu löschen.

Image, Videodateien auf Ihren Computer kopieren

Sie können einen TF-Kartenleser zum direkten Kopieren verwenden, oder ein Micro USB -Kabel verwenden, um an Computer anzuschließen, und dann kopieren.

A



Kartenleser



B



Micro USB -Datenkabel



Technische Daten

Bildschirm

Bildschirm: 4.3-Zoll Farbige Anzeige

Unterstützte Kameraauflösung: 1.0 Megapixel HD

Fotoauflösung: 1920x1080

Videoauflösung: 1280x720

Anschluss: Micro -Ladeanschluss, TF-Speicherkartensteckplatz

Kamera

	Einzellinse	Doppelte Linse	Drei Linsen
Durchmess	5.5mm/7.0mm	7.0mm	7.9mm
Auflösung	1.0 Megapixel HD		
Winkel	70°	70°	78°
Zusätzliche Beleuchtung	6 einstellbare LED Leuchten	6 + 1 einstellbare LED Leuchten	6+1+1 einstellbare LED Leuchten
Brennweit- enbereich	A kamera	30–100mm	30–100mm
	B kamera		20–50mm
	C kamera		15–30mm

Sonstiges

Betriebstemperatur: 32° F to 113° F (0° C to 45° C)

Energiequelle: 2000mAh Lithium batterie

Max. Batterielaufzeit : 2.5-3 stunden

Ladezeit: 3 stunden

Verpackung

Host, Micro-Ladekabel, Benutzerhandbuch

Zubeh⊠r Haken, Magnete,

spiegel(Nur Einzellinse-Endoskop mit Seitenspiegel)

商品説明

TS43 は 4.3 インチカラーディスプレイを搭載するの工業内視鏡です。本機は人間工学デザインが採用され、写真撮りやビデオ録画機能有り、撮り写真やビデオ録画はmicroSDカードに保存することができます。本製品はLEDライト付きの高画質レンズ（高感度センサーチップ）を搭載により、暗い作業環境でも使えます。

!注意:本商品は工業用内視鏡検査カメラであり、医療若しくは身体検査に適用しません。

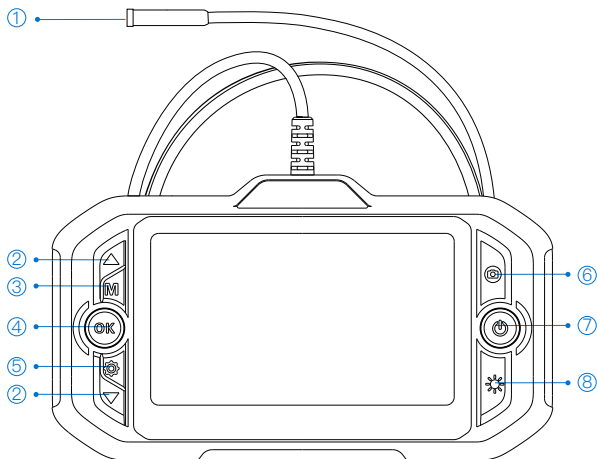
安全とメンテナンス

- ・カメラポインターに激しい衝撃を与えたり、ケーブルを力強く引っ張ったりしないでください。
- ・尖った突起のある環境で使用する際、ポインターの防水カバーに傷つかないように気を付けてお使いください。
- ・カメラポインターが非耐高温材料であるため、エンジンの内部が常温に冷却したと確認してから、エンジンの検査作業を始めてください。
- ・使わない場合、レンズと本体をきれいに清浄し、乾燥させ、油污れなどまたはほかの腐食性のある危険物と離してください。
- ・本商品は身体、感覚器官若しくは精神上に障害のある方に適用しません。
- ・子供がこの設備に触ったり、設備を操作したりしないようにしてください。
- ・ご使用する際、身体のバランスを保ち、傾きすぎないようにしてください。
- ・設備が壊れた場合、自ら取り外さないでください。購入先若しくは代理店に連絡し修理を受けてください。

電池の説明

- ・安全規定に満足できる5V家庭用充電器を使い、本設備を充電してください。
- ・本設備を充電しながら利用可能です。
- ・長時間本設備を使わない場合、電池が過放電し、復帰できないことがありますため、少なくとも三ヶ月ごとに一回充電してください。

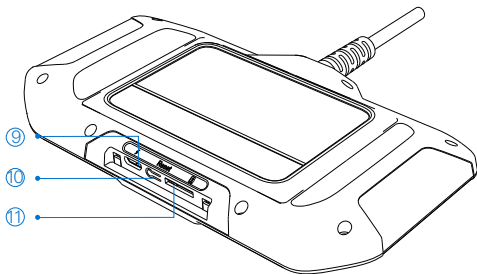
機能紹介



① カメラポインタ

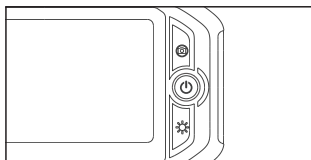
- ② 上選択ボタン: ズーム 下選択ボタン: 回転
- ③ モード切替ボタン: 撮影、録画、再放送三つのモードの間で切り替わる
- ④ 確認ボタン: 選択を確認する/画面を凍結する/放送/一時停止
- ⑤ 設定ボタン: 設定画面に入る/設定画面から戻る
- ⑥ 撮影ボタン: 写真を撮る/録画を開始する/録画を終了する/ボタンを数秒間押し続けると、フロントビューカメラとサイドビューカメラが切り替わります
- ⑦ 電源ボタン: 長押しでオン/オフ
- ⑧ カメラポインタライトコントロールボタン: カメラポインタLEDライトの明るさを調整する

機能紹介

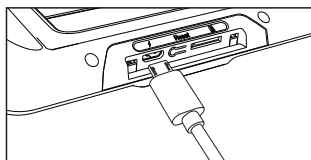


- ⑨ 充電インターフェース ⑩ リセットボタン ⑪ TFカードスロット

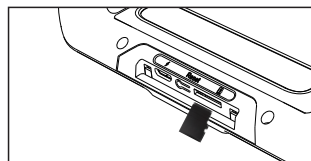
使用説明



電源ボタンを長押しでオン/オフする。



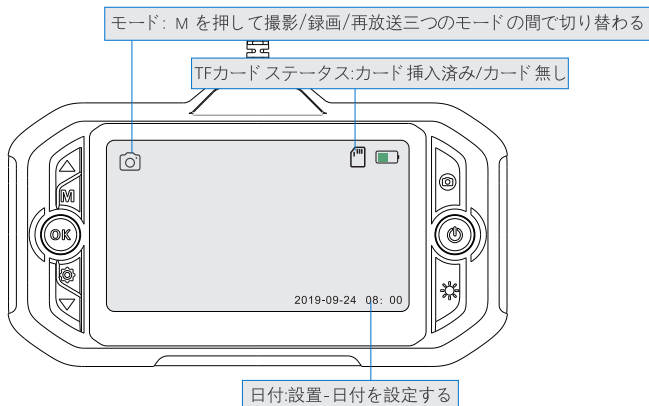
本設備を充電してください。



TFメモリーカードを挿入

- !** TFカードを挿入する:
- ・オフの状態ではTFカードを挿入してください
 - ・正しい挿入方向、面方向でTFカードを挿入してください
 - ・TFカードを挿抜する際、カードスロットを壊さないように力を入れすぎないようにしてください

設備を使う



言語設定

デフォルトの言語は英語で、システムは英語、簡体字中国語、ドイツ語、フランス語、スペイン語、イタリア語、ロシア語、日本語、繁体字中国語、韓国語、ポルトガル語をサポートしています。

パスの設定:

- 1、「設定」ボタンを押してメニューに入ります。
- 2、言語設定を選択します。
- 3、上下ボタンを押して希望の言語を選択します。
- 4、「OK」ボタンを押して変更を保存します。

撮影/録画/再放送



[M] を押して撮影若しくは録画モードに切り替え、[📷] を押して撮影若しくは録画する。



[M] を押して確認モードに切り替え、[▲] [▼] を押して写真若しくは動画を確認し、[⚙️] を押して写真若しくは動画を削除する。

写真動画ファイルをコンピューターにコピーする

TFカードリーダーで直接コピーできます。または**Micro USB** ケーブルを使い、コンピューターと接続してコピーします。

A



———— カードリーダー ————



B



———— **Micro USB** ケーブル ————



規格パラメーター

画面

ディスプレイ: 4.3 インチ カラーディスプレイ

撮影ポインター をサポートする撮解像度(画素): メガピクセル

撮影解像度(画素): 1920x1080

録画解像度(画素): 1280x720

ポート: Micro 充電ポート、TFメモ리카ード スロット

カメラ

		単眼レンズ	二重レンズ	3つのレンズ
直径		5.5mm/7.0mm	7.0mm	7.9mm
解像度		メガピクセル		
視角		70°	70°	78°
光源		6つの可調輝度 LEDライト	6+1個の明るさ調節 可能なLEDライト	6+1+1個の明るさ調節 可能なLEDライト
焦点 距離	Aカメラ	30-100mm	30-100mm	30-100mm
	Bカメラ		20-50mm	20-60mm
	Cカメラ			15-30mm

その他

操作温度: 32°F to 113°F(0°C to 45°C)

電源: 2000mAhリチウム電池

電池最大作業時間: 2.5-3時間

充電時間: 3時間

パッケージ内容物

TS43SDカード式工業内視鏡、取扱説明書、Micro USBケーブル

アクセサリ: ピックアップフック、磁石、

サイドミラー (一眼レフだけがサイドミラー付きです)

产品说明

TS43是一款具有4.3英寸高清彩色显示屏的高性能工业内窥镜。采用人体工程学设计，操作方便。支持拍照和录像功能，可将照片和视频保存在TF存储卡（Micro-SD卡）上。本产品配置带有LED辅助照明小直径的高清摄像头，摄像头采用高感光芯片，即使在漆黑的工作环境下也可以正常使用。

 **警告：** 本产品为工业内窥镜检查相机，不适用于医疗用途或人体检查

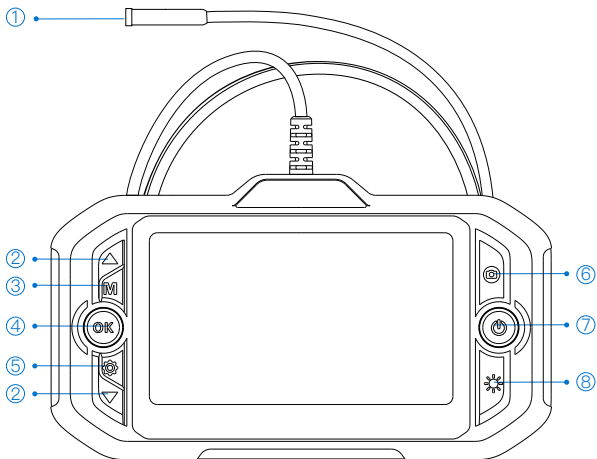
安全与维护

- 请勿猛烈撞击摄像探头，请勿用力拉扯线缆。
- 在有尖锐突起的环境使用时，请小心使用以防止探头防水保护层被划破。
- 摄像探头非耐高温材料，检查汽车发动机时，请确保发动机内温度降至正常温度。
- 不使用时，请确保镜头和主机清洁、干燥，避免接触油污等或其他腐蚀性危险品。
- 本产品不适合身体、感官或精神能力有限的人使用。
- 请不要让儿童接触和操作此设备。
- 如设备损坏，请勿自行拆卸，联系购买处或者代理商获得维修服务。

电池说明

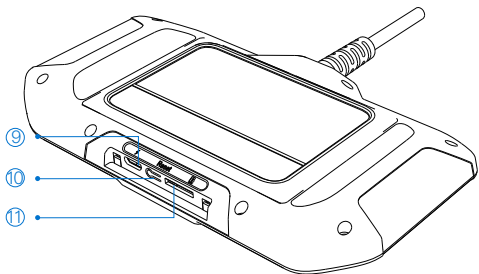
- 请使用符合安全规定的5V家用充电器给本设备充电。
- 本设备支持边充边用。
- 如果长期放置不使用本设备，请确保每3个月至少充电一次，以防电池过度放电造成不可修复损伤。

功能介绍



- ① 摄像探头
- ② 上选择键：画面放大 下选择键：画面旋转
- ③ 模式切换键：在拍照，录像，回放三个功能模式之间切换
- ④ 确认键：确认选择 / 定格画面/ 播放/ 暂停
- ⑤ 设置键：进入 / 退出设置界面
- ⑥ 拍照键：拍摄照片 / 开始录像 / 结束录像/长按切换摄像头
- ⑦ 电源键：长按开机/关机
- ⑧ 摄像探头灯光控制键：调节摄像探头LED灯亮度

功能介绍

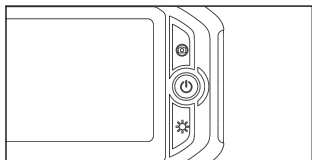
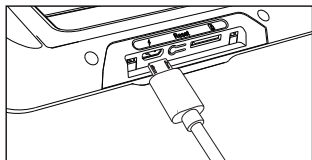


⑨ 充电接口

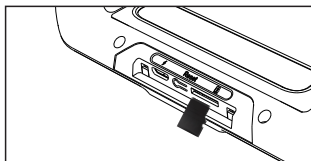
⑩ 复位按键

⑪ TF卡槽

使用说明

长按  开机/关机

为本设备充电

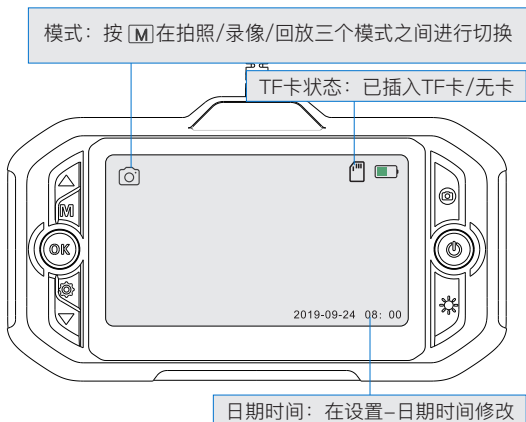


插入TF存储卡

 插入TF卡:

- 请在关机状态下插入TF卡
- 请注意TF卡插入的方向和正反面是否正确
- 插入或拔出TF卡时请不要用力过度以防损坏卡槽结构


使用设备



语言设置

默认语言为英文，系统支持英文，简体中文，德文，法文，西班牙语，意大利文，俄文，日文，繁体中文，韩文，葡萄牙文。

设置路径：

- ① 按“”按钮进入设置页面
- ② 选择语言设置 (Language)
- ③ 按上下键选择需要的语言
- ④ 按“OK”键保存

拍照/录像/回放



按 **[M]** 切换至拍照或录像视频，按 **[📷]** 进行拍照或录像。



按 **[M]** 切换至查看模式，按 **[▲]** **[▼]** 选择要查看的照片或视频，按 **[⚙️]** 删除照片或视频

拷贝图片视频文件至电脑

可使用TF读卡器直接拷贝，或使用Micro USB 数据线，连接电脑拷贝。

A



读卡器



B



Micro USB 数据线



规格参数

屏幕

屏幕类型：4.3英寸彩色显示屏

支持摄像探头分辨率（像素）：100万像素

拍照分辨率（像素）：1920x1080

录像分辨率（像素）：1280x720

端口：Micro充电端口，TF储存卡卡槽

摄像头

		单镜头	双镜头	三镜头
摄像头直径		5.5mm/7.0mm	7.0mm	7.9mm
摄像头分辨率		100万像素		
可视角度		70°	70°	78°
辅助照明		6颗可调亮度LED灯	6+1颗可调亮度LED灯	6+1+1颗可调亮度LED灯
对焦范围	A镜头	30-100mm	30-100mm	30-100mm
	B镜头		20-50mm	20-60mm
	C镜头			15-30mm

其他

工作温度：32°F-113°F (0°C-45°C)

电池：2000mAh

电池使用时间：2.5-3小时

电池充电时间：3小时

包装

主机、说明书、Micro数据线

配件：磁铁、钩子、侧镜(仅单镜头带侧镜)



© TS43 B0413 V4.0
3.06.11.000212