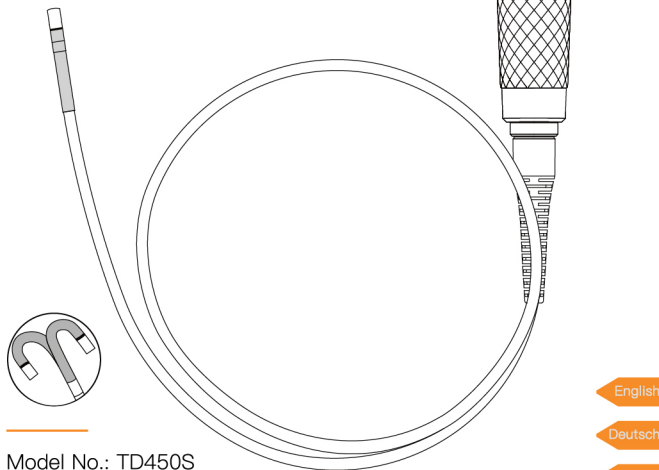


TESLONG

Articulating Borescope User Manual



English

Deutsch

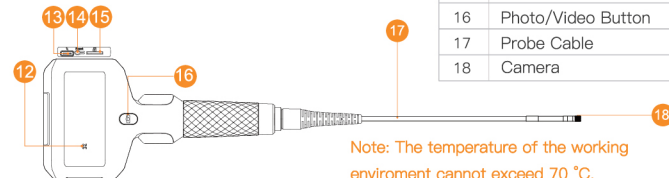
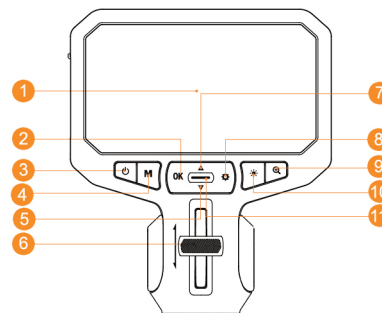
Japanese

English

The Teslong TD450S articulating borescope is an exciting new product for DIY mechanics and experienced professionals. This borescope is particularly adept at inspecting narrow spaces with bends and turns, such as car engines, combustion chambers, and exhaust manifolds. It is an essential tool for car repairs. The borescope has a unique temperature protection function and is equipped with two-way 180-degree steering, which allows users to inspect small spaces and transmit vivid, clear video and pictures on the device screen.

⚠ Warning: Please read this manual carefully before using the product and follow the instructions to avoid damage.

Product Instruction



No.	Name
1	4.5-inch HD Screen
2	OK
3	Power (ON/OFF)
4	Mode
5	Down
6	Articulation Control
7	Up
8	Settings
9	Zoom
10	Camera Light Adjustment
11	Power Indicator
12	Speaker
13	Type-C Charging Port
14	Reset
15	TF Memory Card
16	Photo/Video Button
17	Probe Cable
18	Camera

Note: The temperature of the working environment cannot exceed 70 °C. Only the camera probe is waterproof.

Specifications

Camera

Camera Diameter	8.5mm	
Camera Probe Length	5ft (1.55m)	
Camera Probe Material	Flexible Stainless Steel	
Camera Lens	Single-Lens	Dual-Lens
Megapixel	2.0 MP	1.0 MP
FOV	70°	70°
Depth of Field	20~100mm	
Sensor	1/6 CMOS	
Rotation Angle	Maximum 210°	
Camera Light Source	8 Led Lights	8+1 Led Lights

⚠ Tips: To achieve the max articulation angle, the cable should not be coiled in a circle

Monitor

Screen Size	4.5-inch
LED Adjustment	Supported
Power Supply	3000mAh Lithium Polymer Battery
Work Time	About 4h
Language	Supports 8 Different Languages
Storage	Standard 32GB-TF Card (Maximum 64GB)

Icon State

:Photo Mode :Video Mode :No TF Card :With TF Card

:Charged Up Immediately :Power 25% :Power 50% :Power 75% :Full Battery :Charging

⚠ :Automatic alarm when over 75°C power off when over 85°C

Operation Guide

a Power ON/OFF:

Long Press the power button 2s to power on, the monitor will light up and displays green power indicator will turn on. Long press 2s to power off.

b LED Adjustment:

Power on, the LEDs have three levels of brightness. Press the button once to toggle through three levels of brightness, the fourth press will turn the LEDs off.

c Mode:

Mode 1	Take Photo	Magnification	Rotate 180°	·Settings Menu
	Start or Finish Video	Magnification	Rotate 180°	·Settings Menu
Mode 2		Page up	Page down	·Delete photo or video
Mode 3				

After the date stamp is turned on, when you take a photo or video, the date will be displayed in the lower right corner of the photo or video.

In the photo or video mode, press the monitor twice to access the following setting:

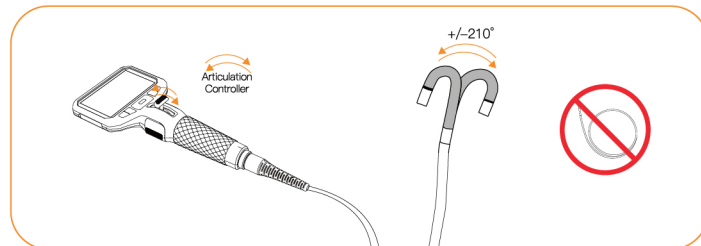
Automatic shutdown: you can choose "Off", "5 minutes", or "10 minutes", Automatic shutdown occurs after the minutes you choose unless you choose "Off" and the feature is disabled.

Language setting:

Supports "Simplified Chinese", "Japanese", "English", "French", "Deutsch", "Italiano", "Español" and "Русский", default is "English".

d Adjustment Lens Field Of View:

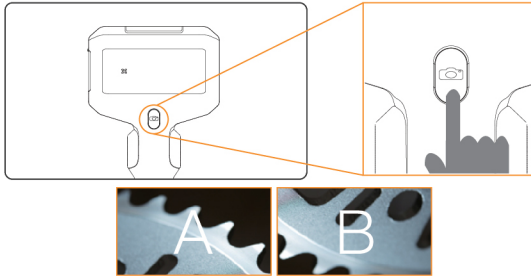
The lens field of view can be adjusted 210° by rotating the articulation wheel left and right.



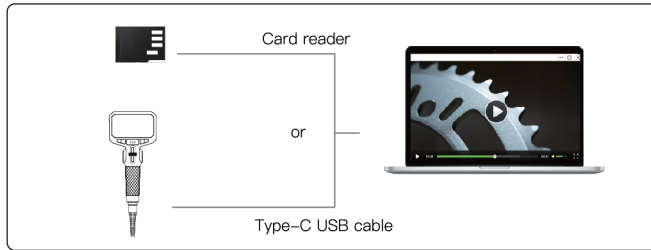
⚠ Tips: To achieve the max articulation angle, the cable should not be coiled in a circle

How to Switch the view of Camera (Only for Dual Lens)

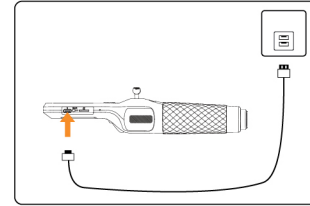
Hold the photo button to switch the view of the Front Camera/Side Camera.



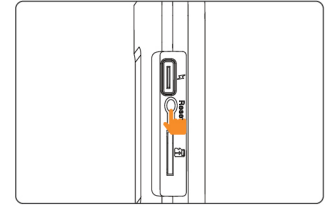
Transfer photo/video files to your computer



1. Use a TF card reader to transfer data directly.
2. Contact your computer with a Type-C USB cable to transfer files.



Please use an appropriate USB wall charger and cable to charge your device.



If the device crashes, please press the reset button to restore it.



EU Environmental Protection

Waste electrical products should not be disposed with household waste. Please recycle where facilities exist. Check with your local authority or retailer for recycling advice.

Application Environment

For professional maintenance and inspection personnel, this portable, articulating endoscope can be used to inspect locations invisible to the human eye without disassembly or damage. This is the perfect tool to perform precision inspections of engines, automobiles, HVAC, plumbing, computers, buildings, electrical, and more...

Operating Environment	Camera Probe	In The Air: -10°C to 70°C
		In The Air: -10°C to 45°C
Input Voltage	Controller	DC5V
Humidity		10% to 80%

Battery Description

- Please use a 5V household charger that meets safety regulations to charge this device.
- This device can work while charging.
- If you do not use the device for a long time, please ensure that it is charged at least once every 3 months to prevent irreparable damage caused by excessive battery discharge.

NOTICE

Please read this manual carefully before using this product, and follow the instructions to avoid damage.

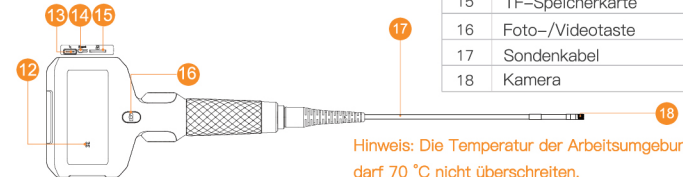
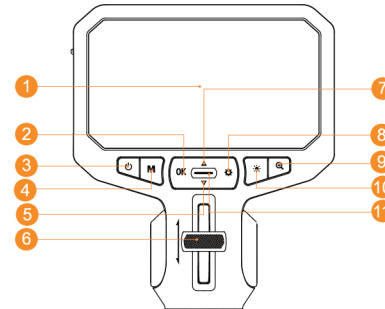
- Disassembly of this product is forbidden, and the company is not responsible for any loss caused by unauthorized disassembly of this product.
- Do not scrape the product against hard objects to avoid scratches, abrasion, or other hardware damage.
- Please note that the exposed metal parts of this product are conductive, please avoid exposure to live electrical circuits.
- Keep this product out of the reach of children.
- This is not a medical product, it is NOT intended to be used in any animal body.
- Keep the product clean and avoid direct exposure to oil or corrosive liquids.
- This product is not waterproof, please avoid contact with liquids.
- Make sure the dial returns to the neutral position before pulling out the coiled tubing. Do not turn the dial aggressively.
- Do not twist or pull the articulating probe at the front of the coil.
- Please handle gently, do not bend the camera probe excessively, the bending limit of the tube is one circle.

Dieses Endoskop eignet sich besonders gut für die Inspektion von engen Räumen mit Biegungen und Kurven, wie z. B. Automotoren, Verbrennungsräume und Auspuffkrümmer.

Es ist ein unverzichtbares Werkzeug für die Autoreparatur. Das Endoskop verfügt über eine einzigartige Temperaturschutzfunktion und ist mit einer 180-Grad-Lenkung in zwei Richtungen ausgestattet, die es dem Benutzer ermöglicht, kleine Räume zu inspizieren und lebendige, klare Videos und Bilder auf den Bildschirm des Geräts oder ein.

⚠ Achtung! Bitte lesen Sie diese Anleitung sorgfältig durch, bevor Sie das Produkt verwenden, und befolgen Sie die Anweisungen, um Schäden zu vermeiden.

Produkt-Anleitung



Nr.	Name
1	4.5-Zoll-HD-Bildschirm
2	OK
3	Strom (EIN/AUS)
4	Modus
5	Abwärts
6	Hebel
7	Aufwärts
8	Einstellung
9	Zoom
10	Einstellen der Kamerabeleuchtung
11	Betriebsanzeige
12	Lautsprecher
13	Typ-C-Ladeanschluss
14	Zurücksetzen
15	TF-Speicherkarte
16	Foto-/Videotaste
17	Sonden kabel
18	Kamera

Hinweis: Die Temperatur der Arbeitsumgebung darf 70 °C nicht überschreiten.

Nur die Kamerasonde ist wasserdicht

Spezifikationen

Kamera

Kamera-Durchmesser	8.5mm	
Länge der Kamerasonde	5ft (1.55m)	
Material der Kamerasonde	Flexibles Edelstahlrohr	
Kameraobjektiv	Einzellinse	Doppellinse
Megapixel	2.0 MP	1.0 MP
FOV	70°	70°
Schärfentiefe	20~100mm	
Sensor	1/6 CMOS	
Rotationswinkel	Maximal 210 °	
Kamera-Lichtquelle	8 LED-Leuchten	8+1 LED-Leuchten

⚠️ **Tipps:** Um den maximalen Schwenkwinkel zu erreichen, sollte das Kabel nicht im Kreis aufgewickelt werden.

Bildschirm

Bildschirmgröße	4.5-Zoll
LED-Anpassung	Unterstützt
Stromversorgung	3000mAh Lithium-Polymer-Akku
Betriebsdauer	ca. 4h
Sprache	Unterstützt 8 verschiedene Sprachen
Speicher	Standard 32GB-TF-Karte (maximal 64GB)

Icon-Status



⚠️ :Automatischer Alarm bei über 75°C Abschaltung bei über 85°C

Betriebsanleitung

a Einschalten/Ausschalten:

Drücken Sie die Einschalttaste "⏻" 2 Sekunden lang, um den Monitor einzuschalten. Der Monitor leuchtet auf und die grüne Betriebsanzeige schaltet sich ein. Drücken Sie lange auf "⏻", um das Gerät auszuschalten.

b LED-Einstellung:

Beim Einschalten haben die LEDs drei Helligkeitsstufen. Drücken Sie die Taste "⚙️" einmal, um zwischen den drei Helligkeitsstufen zu wechseln, beim vierten Drücken werden die LEDs ausgeschaltet.

⦿ Modus:

Modus1	Foto aufnehmen	Vergrößerung	um 180°	·drehen – Einstellungs-menü
				·drehen – Einstellungs-menü
Modus2	Video starten oder beenden	Vergrößerung	um 180°	·drehen – Einstellungs-menü
				·Foto oder Video löschen
Modus3		Seite nach oben	Seite nach unten	·Foto oder Video löschen

Wenn der Datumsstempel aktiviert ist, wird bei der Aufnahme eines Fotos oder Videos das Datum in der unteren rechten Ecke des Fotos oder Videos angezeigt.

Drücken Sie im Foto- oder Videomodus zweimal auf den Monitor um die folgenden Einstellungen aufzurufen:

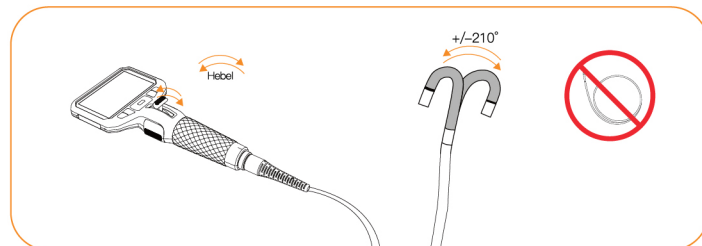
Automatische Abschaltung: Sie können "Aus", "5 Minuten" oder "10 Minuten" wählen. Die automatische Abschaltung erfolgt nach den von Ihnen gewählten Minuten, es sei denn, Sie wählen "Aus" und die Funktion ist deaktiviert.

Spracheinstellung:

Unterstützt "Vereinfachtes Chinesisch", "Japanisch", "Englisch", "Französisch", "Deutsch", "Italiano", "Español" und "Русский", Standard ist "Englisch".

⦿ Einstellung des Sichtfeldes des Objektivs:

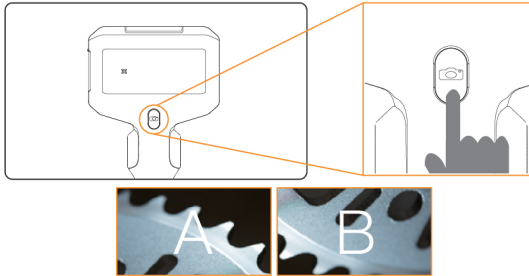
Das Sichtfeld des Objektivs kann durch Drehen des Drehrads nach links und rechts um 210° eingestellt werden.



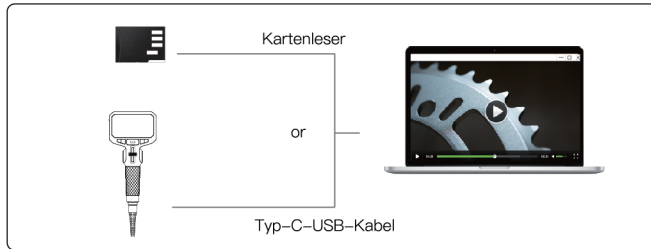
⚠️ **Tipps:** Um den maximalen Gelenkwinkel zu erreichen, sollte das Kabel nicht kreisförmig aufgewickelt werden.

Umschalten der Kameraansicht (nur bei Dual-Objektiv)

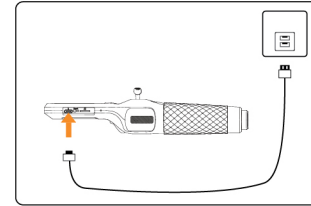
Halten Sie die Fototaste gedrückt, um die Ansicht der Frontkamera/Seitenkamera umzuschalten.



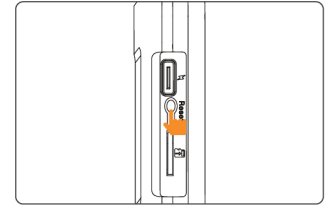
Übertragen Sie Foto-/Videodateien auf Ihren Computer



1. Verwenden Sie ein TF-Kartenlesegerät, um Daten direkt zu übertragen.
2. Schließen Sie Ihren Computer mit einem Typ-C-USB-Kabel an, um Dateien zu übertragen.



Verwenden Sie zum Aufladen Ihres Geräts ein USB-Wandladegerät und das passende Kabel.



Wenn das Gerät abstürzt, drücken Sie bitte s die Reset-Taste, um es wiederherzustellen.



EU-Umweltschutz

Elektrogeräte sollten nicht mit dem Hausmüll entsorgt werden.

Bitte recyceln Sie sie dort, wo es entsprechende Einrichtungen gibt.

Erkundigen Sie sich bei Ihrer örtlichen Behörde oder Ihrem Händler nach Recycling-Tipps.

Anwendungsumgebung

Für professionelles Wartungs- und Inspektionspersonal kann dieses tragbare, gelenkige Endoskop zur Inspektion vieler für das menschliche Auge unsichtbarer Stellen ohne Demontage oder Beschädigung verwendet werden. Es ist das perfekte Werkzeug für die Präzisionsinspektion von Motoren, Automobilen, HLK-Anlagen, Sanitäranlagen, Computern, Gebäuden, elektrischen Anlagen und vielem mehr...

Betriebsumgebung	Kamera-Sonde	An der Luft: -10°C bis 70°C
		An der Luft: -10°C bis 45°C
Eingangsspannung	Maschine	DC5V
Luftfeuchtigkeit		10% bis 80%

Beschreibung der Batterie

- Bitte verwenden Sie zum Aufladen dieses Geräts ein 5-V-Haushaltsladegerät, das den Sicherheitsvorschriften entspricht.
- Dieses Gerät kann während des Ladevorgangs funktionieren.
- Wenn Sie das Gerät über einen längeren Zeitraum nicht benutzen, laden Sie es bitte mindestens einmal alle 3 Monate aufgeladen wird, um irreparable Schäden durch übermäßige Batterieentladung zu vermeiden.

HINWEIS

Bitte lesen Sie dieses Handbuch sorgfältig durch, bevor Sie dieses Produkt verwenden, und befolgen Sie die Anweisungen, um Schäden zu vermeiden.

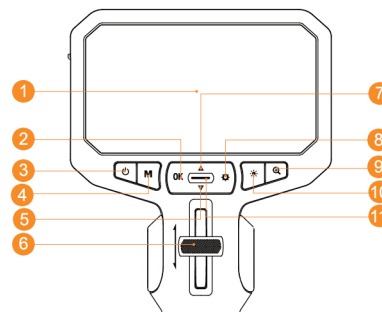
- Die Demontage dieses Produkts ist verboten, und der Hersteller haftet nicht für Schäden, die durch eine unbefugte Demontage des Produkts entstehen.
- Kratzen Sie das Produkt nicht an harten Gegenständen, um Kratzer, Abrieb oder andere Schäden an der Hardware zu vermeiden.
- Bitte beachten Sie, dass die freiliegenden Metallteile dieses Produkts leitfähig sind; vermeiden Sie daher den Kontakt mit stromführenden Schaltkreisen.
- Bewahren Sie dieses Produkt außerhalb der Reichweite von Kindern auf.
- Dies ist kein medizinisches Produkt, es ist NICHT für die Verwendung im Körper eines Tieres bestimmt.
- Halten Sie das Produkt sauber und vermeiden Sie direkten Kontakt mit Öl oder ätzenden Flüssigkeiten.
- Dieses Produkt ist nicht wasserdicht, bitte vermeiden Sie den Kontakt mit Flüssigkeiten.
- Vergewissern Sie sich, dass der Drehknopf in die neutrale Position zurückkehrt, bevor Sie den Spiralschlauch herausziehen. Nicht drehen Sie den Drehknopf nicht mit Gewalt.
- Drehen oder ziehen Sie nicht an der Gelenksonde an der Vorderseite der Spule.
- Bitte gehen Sie behutsam vor und biegen Sie die Kamerasonde nicht übermäßig, die Biegegrenze des Schlauchs liegt bei einem Kreis.

Teslong TD450S 関節式ボアスコープは、DIYメカニックや経験豊富な専門家にとってエキサイティングな新製品です。このボアスコープは、自動車のエンジン、燃焼室、排気マニホールドなど、曲がくねった狭いスペースの検査に特に適しています。

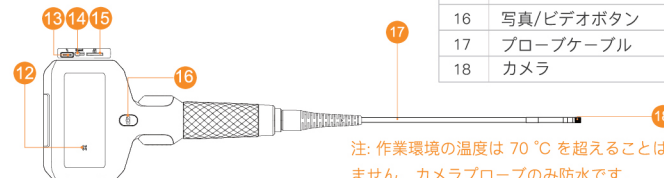
車の修理には欠かせない工具です。このボアスコープには独自の温度保護機能があり、双方向 180 度ステアリングが装備されているため、ユーザーは狭いスペースを検査し、デバイスの画面や Wi-Fi 接続されたモバイル デバイスに鮮明なビデオや写真を送信できます。

警告: 損傷を避けるために、製品を使用する前にこのマニュアルをよく読み、指示に従ってください。

製品説明



No.	名称
1	4.5 インチ HD スクリーン
2	OK
3	電源(ON/OFF)
4	モード
5	ダウン
6	回転車輪
7	アップ
8	設定
9	ズーム
10	カメラの光の調整
11	電源インジケーター
12	スピーカー
13	Type-C 充電ポート
14	リセット
15	TF メモリーカード
16	写真/ビデオボタン
17	プローブケーブル
18	カメラ



注: 作業環境の温度は 70 °C を超えることはできません。カメラプローブのみ防水です。

仕様

カメラ

カメラ直径	8.5mm	
カメラプロープ長さ	5ft (1.55m)	
カメラプロープ材質	フレキシブルステンレスチューブ	
カメラレンズ	シングルレンズ	デュアルレンズ
メガピクセル	2.0 MP	1.0 MP
FOV	70°	70°
被写界深度	20-100mm	
センサー	1/6 CMOS	
回転角度	最大210°	
カメラ光源	8 LEDライト	8+1 LEDライト

▲ ヒント: 最大の関節角度を実現するには、ケーブルを円形に巻かないでください。

モニター

画面サイズ	4.5インチ
LED調整	サポート
電源	3000mAhリチウムポリマー電池
作業時間	約4時間
言語	8ヶ国言語に対応
ストレージ	標準32GB-TFカード(最大64GB)

アイコンの状態

:写真モード :動画モード :TFカードなし :TFカードあり

:すでに充電完了 :バッテリー25% :バッテリー50% :バッテリー75% :フルバッテリー :充電

▲ :75℃を超えると自動アラーム、85℃を超えると電源がオフになります。

操作ガイド

a 電源のオン/オフ:

電源ボタン「」を2秒長押しして電源を入れると、モニターが点灯し、緑色の電源インジケータが点灯します。「」を長押しして電源をオフにします。

b LEDの調整

電源を入れると、LEDの明るさは3段階に調整できます。「」ボタンを1回押すと明るさが3レベルに切り替わり、第4回押すとLEDがオフになります。

c モード:

モード 1	写真	撮影	倍率 180°回転	・設定メニュー
モード 2	ビデオの開始	または終了	倍率 180°回転	・設定メニュー
モード 3		ページアップ	ページダウン	・写真またはビデオを削除

日付スタンプをオンにすると、写真や動画を撮影すると、写真や動画の右下に日付が表示されます。

写真またはビデオ モードで、モニター を2回押すと、次の設定にアクセスできます。

自動シャットダウン: 「オフ」、「5分」、または「10分」を選択できます。「オフ」を選択しないまたは機能が無効になる限り、選択した分が経過すると自動シャットダウンが実行されます。

言語設定:

「中国語(繁体字)」、「日本語」、「英語」、「フランス語」、「ドイツ語」、「イタリア語」、「スペイン語」、「Русский」をサポートします。デフォルトは「英語」です。

d 調整レンズの視野:

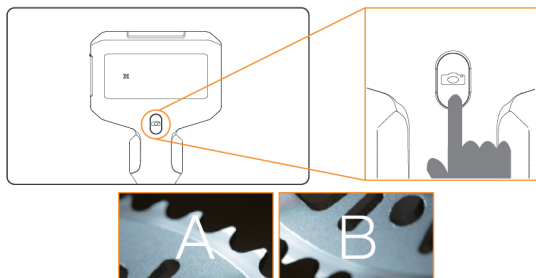
関節ホイールを左右に回転させることで、レンズの視野を 210° 調整できます。



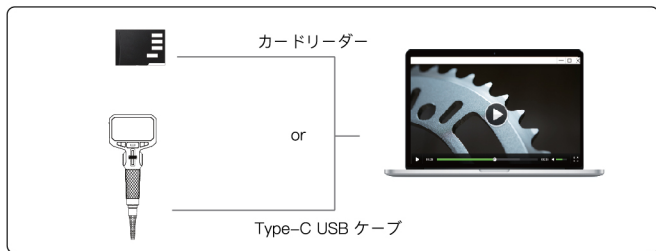
▲ ヒント: 最大関節角度を実現するには、ケーブルを円形に巻かないでください。

カメラのビューを切り替える方法（デュアルレンズのみ）

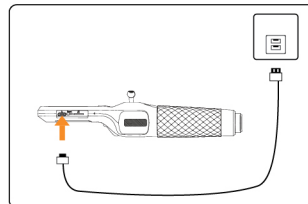
写真ボタンを長押しすると、フロントカメラ/サイドカメラの表示が切り替わります。



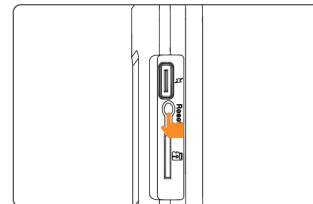
写真/ビデオファイルをパソコンに転送する



1. TFカードリーダーを使用してデータを直接転送します。
2. Type-C USB ケーブルでパソコンを接続し、ファイルを転送します。



USBウォール充電器と適切なケーブルを使用してデバイスを充電してください。



デバイスがクラッシュした場合は、リセットボタンを押して回復してください。



EU環境保護

廃電気製品は家庭廃棄物と一緒に処分しないでください。

施設のある場所でリサイクルしてください。

リサイクルに関するアドバイスについては、地方自治体または小売店に問い合わせてください。

応用環境

専門のメンテナンスおよび検査担当者にとって、このポータブル多関節内視鏡を使用すると、分解したり損傷したりすることなく、人間の目には見えない多くの場所を検査できます。これは、エンジン、自動車、HVAC、配管、コンピューター、建物、電気などの精密検査を実行するのに最適なツールです。

動作環境	カメラロープ	空気中: -10°C ~ 70°C
	機械	空気中: -10°C ~ 45°C
入力電圧		DC5V
湿度		10%~80%

バッテリーの説明

- このデバイスを充電するには、安全規制に適合した 5V 家庭用充電器を使用してください。
- このデバイスは充電中でも動作します。
- デバイスを長期間使用しない場合は、バッテリーの過度の放電による修復不可能な損傷を防ぐため、少なくとも 3 か月に 1 回は必ず充電してください。

知らせ

損害を避けるため、本製品をご使用になる前にこの説明書をよくお読みになり、指示に従ってください。

- 本製品の分解は禁止されており、本製品を不正に分解した場合に生じた損害については当社では責任を負いません。
- 傷、摩耗、その他のハードウェアの損傷を避けるため、製品を硬いものでこすらないでください。
- この製品の露出した金属部分は導電性があるため、通電中の電気回路にさらさないようにしてください。
- この製品は子供の手の届かないところに保管してください。
- これは医療製品ではなく、動物の体に使用することを目的としていません。
- 製品を清潔に保ち、油や腐食性の液体に直接さらさないようにしてください。
- 本製品は防水ではありませんので、液体との接触を避けてください。
- コイルチューブを引き抜く前に、ダイヤルが中立位置に戻っていることを確認してください。ダイヤルを無理に回さないでください。
- コイル前部の関節プローブをねじったり、引っ張ったりしないでください。
- カメラプローブを過度に曲げないでください。チューブの曲げ限界は1丸です。



Customer Service

Please contact us if you have any questions about your product, we would love to hear from you.



12-month Limited Warranty



Lifetime Technical Support



support@teslong.com | info@teslong.com



1-877-899-8809 (US)
(Mon-Fri 8:00 AM-5:00 PM PST)



www.teslong.com



@TeslongInc



© TESLONG TD450S C0906V1.0

3.06.17.000116

Made in China