

## CM-UFD.M31



Warnung! Gefährliche Spannung! Installation nur durch elektrotechnische Fachkraft.



Warning! Hazardous voltage! Installation by person with electrotechnical expertise only.

Avertissement! Tension électrique dangereuse! Installation uniquement par des personnes qualifiées en électrotechnique.

¡Advertencia! ¡Tensión peligrosa! La instalación deberá ser realizada únicamente por electricistas especializados.

Avvertenza! Tensione pericolosa! Far installare solo da un elettricista specializzato.

Varning! Farlig spänning! Installation får endast utföras av en elektriker.

Осторожно! Опасное напряжение! Монтаж должен выполняться только специалистом-электриком.

警告! 危险电压! 仅可由电气专业人员安装。

(DE) Betriebs- und Montageanleitung

### Netzeinspeiseüberwachungsrelais, CM Reihe

#### NA-Schutz nach VDE-AR-N 4105 für den Anschluss an Niederspannungsnetze und nach BDEW für den Anschluss an Mittelspannungsnetze

**Hinweis:** Diese Betriebs- und Montageanleitung enthält nicht sämtliche Detailinformationen zu allen Typen der Produktreihe und kann auch nicht jeden Einsatzfall der Produkte berücksichtigen. Alle Angaben dienen ausschließlich der Produktbeschreibung und sind nicht als vertraglich vereinbarte Beschaffenheit aufzufassen. Weiterführende Informationen und Daten erhalten Sie in den Katalogen und Datenblättern der Produkte, über die örtliche ABB-Niederlassung sowie auf der ABB Homepage unter [www.abb.com](http://www.abb.com). Technische Änderungen jederzeit vorbehalten. In Zweifelsfällen gilt der deutsche Text.

(EN) Operating and installation instructions

### Grid feeding monitoring relay, CM range

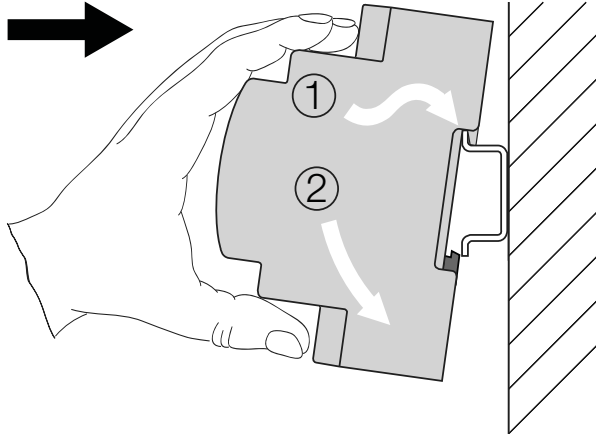
#### Interface protection according to VDE-AR-N 4105 for connection to the low voltage grid and according to BDEW for connection to the medium voltage grid

**Note:** These operating and installation instructions cannot claim to contain all detailed information of all types of this product range and can even not consider every possible application of the products. All statements serve exclusively to describe the product and have not to be understood as contractually agreed characteristics. Further information and data is obtainable from the catalogues and data sheets of this product, from the local ABB sales organisations as well as on the ABB homepage [www.abb.com](http://www.abb.com). Subject to change without prior notice. The German text applies in cases of doubt.

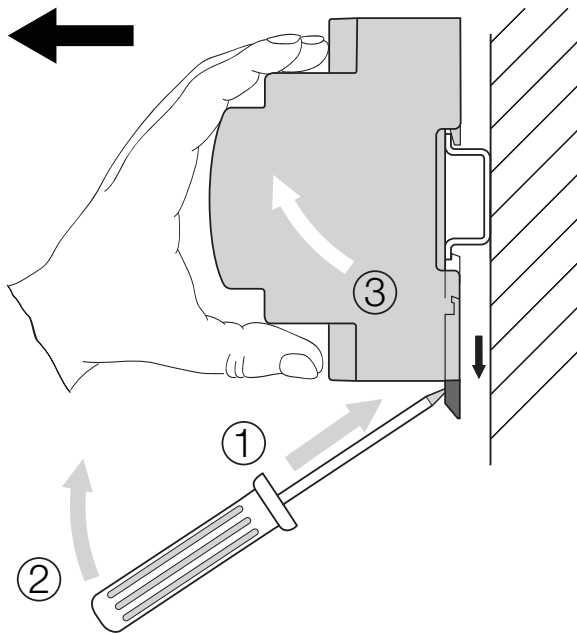
T<sub>a</sub>: -20 ... +60 °C (-4 ... +140 °F)

IP 20

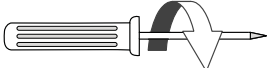
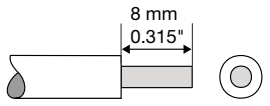
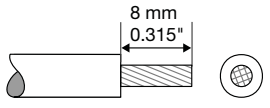
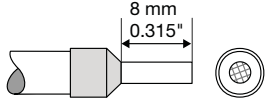
Pollution degree 3



2CDC 253 002 F0014

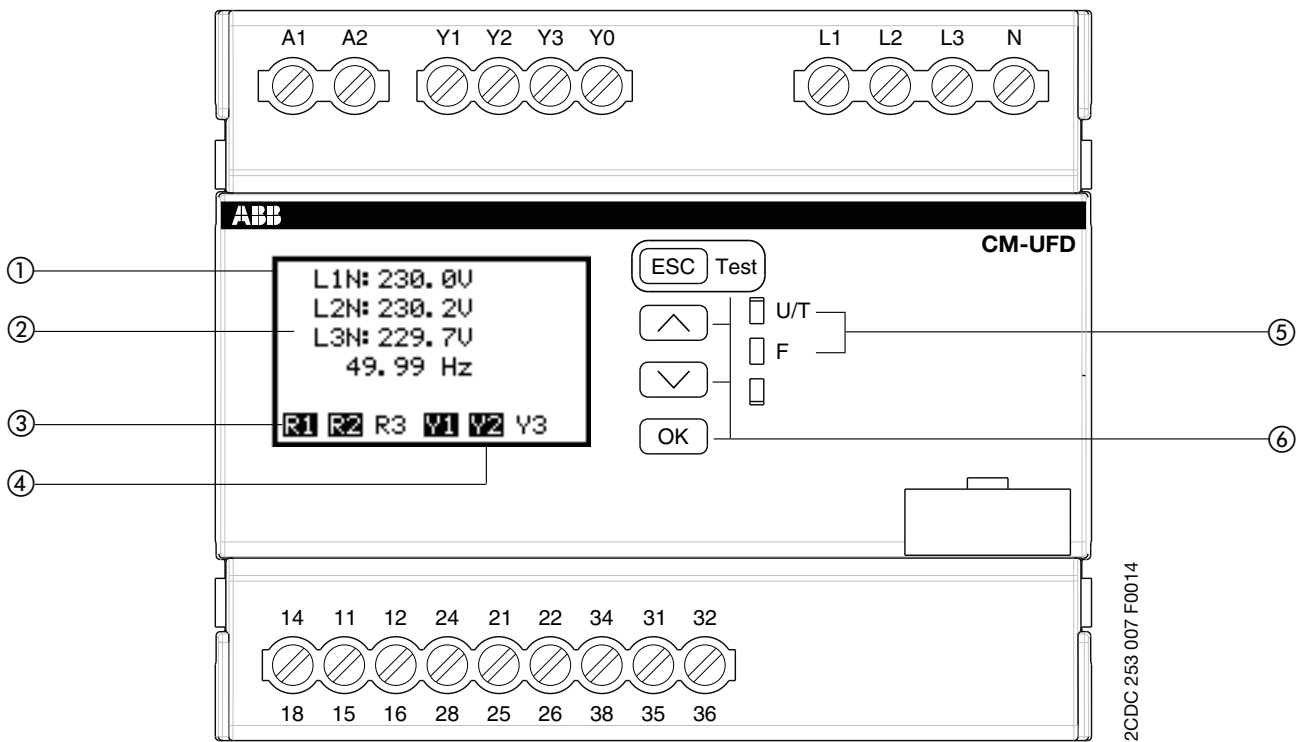


2CDC 253 003 F0014

 Ø 4 mm (0.157") PH 1	0.5...0.6 Nm (4.4...5.3 lb.in)
	1 x 0.2...6 mm <sup>2</sup> 2 x 0.2...1.5 mm <sup>2</sup> (1 x 24...10 AWG 2 x 24...16 AWG)
	1 x 0.2...4 mm <sup>2</sup> 2 x 0.2...1.5 mm <sup>2</sup> (1 x 24...12 AWG 2 x 24...16 AWG)
	1 x 0.25...4 mm <sup>2</sup> 2 x 0.25...0.75 mm <sup>2</sup> (1 x 24...12 AWG 2 x 24...18 AWG)

2CDC 253 005 F0014

**Frontansicht mit Bedienelementen**  
**Front view with operating controls**



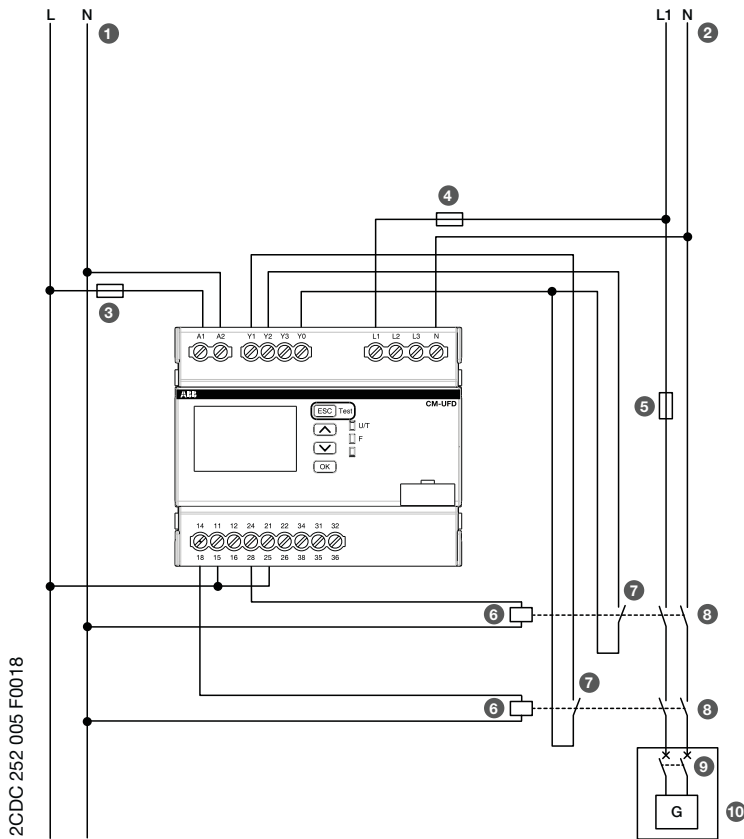
**Legende - Frontansicht mit Bedienelementen**

- ① Display
- ② Messwerte
- ③ Status Ausgangsrelais (in diesem Fall ist R3 abgefallen)
- ④ Status Steuereingänge (in diesem Fall ist Y3-Y0 geöffnet)
- ⑤ Betriebszustandsanzeige mit LEDs
  - U/T: LED grün - Anzeige Steuerspeisespannung und Zeitablauf
  - ▬ Steuerspeisespannung liegt an
    - ▬ Verögerungszeit läuft
  - F: LED rot - Fehlermeldung
- ⑥ Bedientasten

**Legend - Front view with operating controls**

- ① Display
- ② Measured values
- ③ Status of output relays (in this case R3 is de-energized)
- ④ Status of control inputs (in this case Y3-Y0 is open)
- ⑤ Indication of operational states with LEDs
  - U/T: green LED - Status indication control supply voltage and timing
  - ▬ Control supply voltage applied
    - ▬ Time delay is running
  - F: red LED - Fault message
- ⑥ Operating buttons

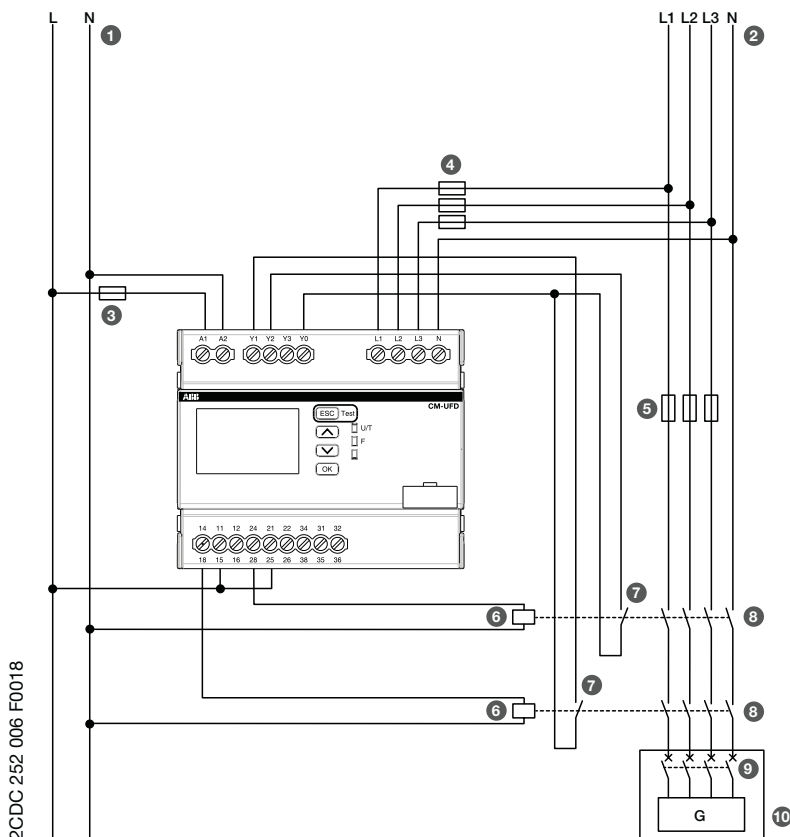
## Anwendungsbeispiel einphasig Example of single-phase application



### Legend

- ① Control supply voltage for the CM-UFD.M31
- ② Public grid
- ③ Protection fuse for the CM-UFD.M31
- ④ Protection fuse for the measuring circuit of the CM-UFD.M31 (optional)
- ⑤ Short-circuit protection
- ⑥ Undervoltage release
- ⑦ Control input for feedback function
- ⑧ Switching device of the section switch
- ⑨ Switching device of the generator and/or inverter
- ⑩ Generator and/or inverter

## Anwendungsbeispiel dreiphasig Example of three-phase application



### Legende

- ① Steuerspeisespannung für das CM-UFD.M31
- ② Öffentliches Netz
- ③ Sicherung für das CM-UFD.M31
- ④ Sicherung für den Messeingang des CM-UFD.M31 (optional)
- ⑤ Kurzschlusschutz
- ⑥ Unterspannungsauslöser
- ⑦ Steuereingang, Rückführkreis für Schalteinrichtung
- ⑧ Schalteinrichtung des Kuppelschalters
- ⑨ Schalteinrichtung des Generators/Wechselrichters
- ⑩ Generator und/oder Wechselrichter

## Elektrischer Anschluss

A1-A2	Steuerspeisespannung $U_s$
L1, L2, L3, N	Messeingänge
Y1-Y0*	Steuereingang 1: Rückmeldekontakt Schalteinrichtung 1
Y2-Y0*	Steuereingang 2: Rückmeldekontakt Schalteinrichtung 2
Y3-Y0*	Steuereingang 3: Fernauslösung, Unterdrücken von Y1, Unterdrücken von Y2, Unterdrücken von Y1/Y2 oder Unterdrücken der Vektorsprungerkennung
11 <sub>15</sub> -12 <sub>16</sub> /14 <sub>18</sub>	Ausgangsrelais 1: Relais zum Auslösen von Schalteinrichtung 1 des Kuppelschalters, Ruhestromprinzip
21 <sub>25</sub> -22 <sub>26</sub> /24 <sub>28</sub>	Ausgangsrelais 2: Relais zum Auslösen von Schalteinrichtung 2 des Kuppelschalters, Ruhestromprinzip
31 <sub>35</sub> -32 <sub>36</sub> /34 <sub>38</sub>	Ausgangsrelais 3: Einschaltbefehl für den Motor des Leistungsschalters Konfigurationsmöglichkeiten: Ruhestromprinzip, Arbeitsstromprinzip, deaktiviert oder synchron mit R1/R2

\* Typ. Leerlaufspannung: 24 V DC  
Max. Schaltstrom: 6 mA  
Nicht galvanisch vom Messkreis getrennt



### Wichtige Hinweise:

Die Leitungslänge an den Steuereingangskreisen darf 10 m nicht überschreiten.

Sicherung für:

- Versorgungseingang: 6 A gL/gG
- Messeingang: Sicherung gemäß benötigtem Leitungsschutz (z.B.: 3 x 16 A)

## Funktionsbeschreibung

### Grundlegende Schutzfunktionen

Wird die Steuerspeisespannung an das Netzeinspeiseüberwachungsrelais angelegt, ziehen die Ausgangsrelais R1 und R2 nach Ablauf der einstellbaren Zuschaltverzögerung gleichzeitig an. Hierfür müssen alle Phasen vorhanden und die Zuschaltbedingungen für Spannungen und Frequenz erfüllt sein.

Mit dem Gerät können unter anderem folgende Schutzfunktionen realisiert werden:

Überspannungsschutz (10-Minuten-Mittelwert)	> $U_{AV}$
Überspannungsschutz	> $U_1$ , > $U_2$
Unterspannungsschutz	< $U_1$ , < $U_2$
Überfrequenzschutz	> $F_1$ , > $F_2$
Unterfrequenzschutz	< $F_1$ , < $F_2$

Wenn ein zu überwachender Messwert den einstellbaren Schwellwert (Über- oder Unterspannung, Über- oder Unterfrequenz) über- oder unterschreitet, fallen R1 und R2 nach der einstellbaren Auslöseverzögerung ab. Sobald der Messwert wieder in das Toleranzfenster zurückgekehrt ist – dabei ist eine einstellbare Hysterese wirksam – und alle weiteren Zuschaltbedingungen erfüllt werden, ziehen die beiden Ausgangsrelais R1 und R2 wieder an.

### ROCOF (Frequenzgradient $df/dt$ )

Bei dieser Funktion wird die Geschwindigkeit der Frequenzänderung innerhalb eines sehr kurzen Zeitraums überwacht. Damit kann ein möglicherweise vorhandener Inselnetzbetrieb erkannt werden. Die Überwachungsfunktion ROCOF ist werkseitig deaktiviert. Sie kann manuell über das Menü aktiviert werden.

### Vektorsprungerkennung

Die Funktion dient zur Erkennung eines Sprungs der Phasenlage der Netzspannung und kann somit frühzeitig die Entstehung eines Inselnetzes erkennen. Die Überwachungsfunktion Vektorsprung ist werkseitig deaktiviert. Sie kann manuell über das Menü aktiviert werden.

### Neutralleiterbruchererkennung

Die Neutralleiterbruchererkennung ist immer aktiv, wenn eines der Phase-Neutralleiter-Messprinzipien im Menü „Nennspannung“ ausgewählt ist. Die Unterbrechung des Neutralleiters führt zu einem sofortigen Auslösen der Ausgangsrelais R1 und R2.

### Zuschaltbedingungen

Um den Kuppelschalter nach Anlegen der Steuerspeisespannung oder nach einem Fehlerfall zuschalten zu können, müssen sich sowohl die Spannungen, als auch die Frequenz während des Ablaufs der Zuschaltverzögerung innerhalb der eingestellten Zuschaltbedingungen befinden. Dieser Spannungs- und Frequenzbereich kann im Menü unter „Zuschaltbedingungen“ weiter eingeschränkt werden. Wenn ein Parameter diesen Bereich verlässt, wird der Zuschaltvorgang abgebrochen. Erfüllen wieder alle Parameter die Zuschaltbedingungen, so startet die Zuschaltverzögerung erneut. Nach Ablauf der Zuschaltverzögerung ziehen Relais R1 und R2 automatisch wieder an. Ist die Funktion „Kurzunterbrechung“ im Menü unter „Zuschaltbedingungen“ -> „Zuschaltverzögerung“ aktiviert, so wird bei einer Kurzunterbrechung von < 3 s die Zuschaltverzögerung auf 5 s reduziert.

### **Ausgangsrelais R3 (31<sub>35</sub>-32<sub>36</sub>/34<sub>38</sub>)**

Das Ausgangsrelais R3 kann für den Einschaltbefehl des Motors eines Leistungsschalters verwendet werden. Dazu muss die Arbeitsweise „Ruhestrom“ oder „Arbeitsstrom“ ausgewählt werden. Wenn die Ausgangsrelais R1 und R2 anziehen, startet die einstellbare Einschaltverzögerung. Nach Ablauf der Einschaltverzögerung wird R3, für die Dauer der Einschaltzeit oder bis R1 und R2 abfallen, aktiviert. Alternativ kann Relais 3 „synchron mit R1/R2“ konfiguriert oder „deaktiviert“ werden. Bei diesen Konfigurationen haben Einstellungen für die Einschaltverzögerung und die Einschaltzeit keinen Einfluss auf die Funktionsweise.

### **Steuereingänge Y1-Y0, Y2-Y0**

Die beiden Steuereingänge Y1-Y0 und Y2-Y0 werden als Rückmeldekontakte der beiden Schalteinrichtungen des Kuppelschalters genutzt. Sie melden den aktuellen Status der Schalteinrichtungen an das Netzeinspeiseüberwachungsrelais. Die Steuereingänge können in den Arbeitsweisen „Ruhestrom“, „Arbeitsstrom“ konfiguriert, „automatisch“ erkannt oder komplett „deaktiviert“ werden. Bitte beachten Sie, dass sich die Schaltzustände auf einen „guten Zustand“ des Netzes beziehen, bei dem alle überwachten Spannungen und die Frequenz innerhalb der eingestellten Schwellwerte liegen und die Ausgangsrelais R1 und R2 angezogen sind. Ein Fehler im Rückmeldekreis muss am Gerät manuell quittiert werden.

### **Steuereingang Y3-Y0**

Die Funktion des Steuereingangs Y3-Y0 ist konfigurierbar als: „Fernauslösung“, „unterdrücke Y1“, „unterdrücke Y2“, „unterdrücke Y1/Y2“ oder „unterdrücke Vektorsprungerkennung“. Der Steuereingang kann in den Arbeitsweisen „Ruhestrom“ oder „Arbeitsstrom“ konfiguriert, oder komplett „deaktiviert“ werden.

### **Fehlerspeicher**

Die letzten 99 Ereignisse, die ein Auslösen des Netzeinspeiseüberwachungsrelais verursacht haben, sowie jede Unterbrechung der Steuerspeisespannung, werden vom Gerät aufgezeichnet. Die Fehlerart und der Zeitstempel werden in der internen Fehlerliste abgespeichert. Diese ist im Menü „Fehlerspeicher“ zu finden. Die Liste wird in einem nullspannungssicheren Speicher, der vom Benutzer zurückgesetzt werden kann, abgespeichert.

### **Testfunktion**

Die Testfunktion dient dazu, einen Fehler in der Anlage zu simulieren. Dabei werden die Verzögerungszeiten der Rückmeldekreise ermittelt. Ein Rückmeldekreis umfasst das Ausgangsrelais, die entsprechende Schutzeinrichtung und den Rückmeldekontakt.

Der Start der Testfunktion erfolgt indem man die ESC-Taste 3 Sekunden drückt. Ausgangsrelais R1 und R2 fallen unverzögert ab und das CM-UFD.M31 empfängt die Rückmeldesignale des Kuppelschalters über die Eingangskontakte Y1-Y0 und Y2-Y0. Die Dauer vom Abfallen der beiden Ausgangsrelais bis zur Erkennung der beiden Rückmeldesignale wird im Display angezeigt. Durch Bestätigen mit der OK-Taste gelangt man wieder in das Menü.

### **Automatische Wiederzuschaltversuche**

Tritt ein Fehler in den Rückmeldekreisen Y1-Y0 oder Y2-Y0 (z.B. Unterspannungsauslöser löst wegen eines Blitzschlags aus) auf, so werden 0...3 automatische Wiederzuschaltversuche, unter Berücksichtigung der Zuschaltbedingungen, durchgeführt. Dadurch kann verhindert werden, dass ein temporärer Rückmeldefehler am Gerät manuell quittiert werden muss. Der entsprechende Fehler im Rückmeldekreis wird im Fehlerspeicher abgelegt.

### **Passwort**

Jedes CM-UFD.M31 wird mit dem Standard-Passwort [0000] ausgeliefert, um die Einstellungen zu schützen. Um das Gerät vor ungewünschten Änderungen durch Dritte zu schützen, muss dieses Passwort geändert und der Passwortschutz aktiviert werden. Auch bei aktivem Passwortschutz sind die Parameter über das Menü sichtbar. Veränderungen sind jedoch nur nach Eingabe des Passworts möglich. Der Passwortschutz wird nach korrekter Eingabe des Passworts deaktiviert bis das Menü verlassen wird. Die Parameter „Sprache“, „Abschaltverzögerung“ und „Kontrast“ sind nicht passwortgeschützt.

## **Bedienung**

Die Hintergrundbeleuchtung des Displays deaktiviert sich nach einer einstellbaren Zeit automatisch. Durch Drücken einer beliebigen Taste wird sie wieder aktiviert. Das Display schaltet sich nach 1 Stunde automatisch aus und kann durch Drücken einer beliebigen Taste wieder aktiviert werden.

Messwertanzeige:

ESC > 3 s: Testfunktion

Pfeiltasten: nächste Messwertanzeige

OK: Menü

Menu:

ESC: Menü/Untermenü verlassen

Pfeiltasten: Untermenü/Parameter wählen, > 1 s scrollen

OK: in Untermenü/Parameter gelangen

Parameter einstellen:

ESC: zur vorherigen Ziffer gelangen bzw. Änderung verwerfen, > 1 s Änderung verwerfen

Pfeiltasten: Parameter ändern, > 1 s scrollen

OK: zur nächsten Ziffer gelangen bzw. Änderung übernehmen, > 1 s Änderung übernehmen

## Electrical connection

A1-A2	Control supply voltage $U_s$
L1, L2, L3, N	Measuring inputs
Y1-Y0*	Control input 1: Feedback from switching device 1
Y2-Y0*	Control input 2: Feedback from switching device 2
Y3-Y0*	Control input 3: Remote trip, suppress Y1, suppress Y2, suppress Y1/Y2 or suppress vector shift detection
11 <sub>15</sub> -12 <sub>16</sub> /14 <sub>18</sub>	Output relay 1: Relay for tripping switching device 1 of the section switch Closed-circuit principle
21 <sub>25</sub> -22 <sub>26</sub> /24 <sub>28</sub>	Output relay 2: Relay for tripping switching device 2 of the section switch Closed-circuit principle
31 <sub>35</sub> -32 <sub>36</sub> /34 <sub>38</sub>	Output relay 3: Closing command for circuit breaker motor, Configuration possibilities: Closed-circuit principle, open-circuit principle, disabled or synchronous with R1/R2

\* Typ. no-load voltage: 24 V DC  
Max. switching current: 6 mA  
No electrical isolation from measuring circuit



### Important notice:

The cable length at the control inputs must not exceed 10 m.

Protection fuse for:

- control supply input: 6 A gL/gG
- measuring input: fuse size acc. to the required line protection (example: 3 x 16 A)

## Functional description

### Basic protective functions

If control voltage is applied, all phases are present and the switch-on conditions for voltages and frequency are fulfilled, output relays R1 and R2 energize synchronously after the adjustable switch-on delay.

The device provides, among others, following protective functions:

Overvoltage protection (10-min average value)	$>U_{AV}$
Overvoltage protection	$>U1, >U2$
Undervoltage protection	$<U1, <U2$
Overfrequency protection	$>F1, >F2$
Underfrequency protection	$<F1, <F2$

If a measured value exceeds or falls below the adjustable threshold (overvoltage, undervoltage, overfrequency or underfrequency), R1 and R2 de-energize after the adjustable tripping delay. As soon as the measured value returns to the tolerance range - taking into account an adjustable hysteresis - and all further switch-on conditions are fulfilled, R1 and R2 re-energize.

### ROCOF (Rate of change of frequency $df/dt$ )

This function monitors the rate of change of frequency within a very short time. This is how a possible loss of main (islanding) is detected. The monitoring function ROCOF is disabled by default. It can be manually enabled in the menu.

### Vector shift detection

This function detects a shift of the phase position of the grid voltage. This is how a possible loss of main (islanding) is detected. The monitoring function vector shift is disabled by default. It can be manually enabled in the menu.

### Interrupted neutral detection

Interrupted neutral detection is always active when one of the phase-neutral measuring principles is selected in the menu „Nominal voltage“. The interruption of the neutral conductor will result in an immediate tripping of output relays R1 and R2.

### Switch-on conditions

In order to switch on the section switch after having applied control supply voltage or after a fault, the voltages as well as the frequency must stay within the set switch-on conditions during the switch-on delay. This window of voltage and frequency can be further restricted in the menu “Switch-on conditions”. If one parameter leaves the window, the switch-on process is interrupted. When all parameters fulfill the switch-on conditions again, the switch-on delay restarts. When the switch-on delay is complete, relays R1 and R2 re-energize automatically. If the function “Short interruption” is enabled in the menu “Switch-on conditions” -> “Switch-on delay”, the switch-on delay will be reduced to 5 s in case of a short interruption of  $< 3$  s.

### Output relay R3 (31<sub>35</sub>-32<sub>36</sub>/34<sub>38</sub>)

Output relay R3 can be used for the closing command of a breaker motor. For this function the working principle “closed-circuit” or “open-circuit” must be selected. When output relays R1 and R2 energize, the adjustable ON-delay starts. When timing is complete, R3 will be activated for the duration of the ON-time or until R1 and R2 de-energize. Additionally R3 can be configured as “synchronous with R1/R2” or “disabled”. With these configurations the settings for the ON-delay and the ON-time have no influence on the operating function.

### **Control inputs Y1-Y0, Y2-Y0**

Both control inputs Y1-Y0 and Y2-Y0 are used as feedback contacts for the 2 switching devices of the section switch. The current status of the switching devices is monitored by the grid feeding monitoring relay. The working principle of the control inputs can be configured as “normally closed”, “normally open”, “auto detection” or completely “disabled”. Please note that „normally“ here refers to „good status“ of the grid, when all the monitored voltages and the frequency stay within the set threshold values and output relays R1 and R2 are energized. A failure in the feedback loop has to be removed manually on the device.

### **Control input Y3-Y0**

The function of control input Y3-Y0 can be configured as “remote trip”, “suppress Y1”, “suppress Y2”, “suppress Y1/Y2” or “suppress vector shift”. Working principle of the control input can be configured as “normally open”, “normally closed” or completely “disabled”.

### **Error memory**

The last 99 events that caused tripping of the grid feeding monitoring relay, as well as any interruption of the control supply voltage, will be recorded by the device. The type of error as well as the time stamp is recorded in the internal error list, accessible via the menu “Error memory”. The list is stored in a non-volatile memory which can be reset by the user.

### **Test function**

The test function can be used to simulate an error in the installation. This way, the delay times of the feedback loops can be determined. A feedback loop includes the output relay, the corresponding switching device and the feedback contact.

The test function can be started by pressing the ESC button for 3 seconds. The output relays R1 and R2 de-energize immediately and the CM-UFD.M31 gets feedback signals from the section switch through control inputs Y1-Y0 and Y2-Y0 respectively. The time intervals from de-energizing both output relays to receiving both feedback signals is shown on the display. Return to the menu is realized by confirming with the OK button.

### **Automatic reconnecting attempts**

If an error occurs at feedback loop Y1-Y0 or Y2-Y0 (e.g. undervoltage release because of a lightning strike), 0...3 automatic reconnecting attempts will be carried out, taking into account the switch-on conditions. Therefore a temporary feedback error has not to be handled manually. The relevant error in the feedback loop is stored in the error list.

### **Password**

Every CM-UFD.M31 is delivered with the same default password [0000] for protection of its settings. In order to protect the device from unwanted changes, the password must be changed and the password protection must be enabled. With enabled password protection you can view the parameters, modifications are only possible after having entered the password. If the input password is correct, the protection will be disabled until you leave the menu. The parameters “language”, “switch-off delay” and “contrast” are not password protected.

## **Basic operation**

Back light of the display switches off automatically after an adjustable duration. With a dark display, press any button to light it up again. The display switches off automatically after 1 hour. Press any button to switch it on again.

Measurement screen:

ESC > 3 s: Test function

Arrow buttons: next measurement display

OK: menu

Menu:

ESC: leave the menu/submenu

Arrow buttons: select the submenu/parameter, > 1 s scroll

OK: enter the submenu/parameter

Adjust parameters:

ESC: move to the previous digit or cancel the change, > 1 s cancel the change

Arrow buttons: change the parameter, > 1 s scroll

OK: move to the next digit or confirm the change, > 1 s confirm the change



## Messwertanzeige

Der Startbildschirm zeigt die Messwerte der aktuellen Strangspannungen, Mit den Pfeiltasten wechselt man zwischen aktuellen Strangspannungen, den aktuellen verketteten Spannungen, den 10-Minuten-Mittelwerten der Strangspannungen und den 10-Minuten-Mittelwerten der verketteten Spannungen,

L1N: 230.0V L2N: 230.2V L3N: 229.7V 49.99 Hz
R1 R2 R3 V1 V2 V3

Aktuelle Strangspannungen  
(L-N)

AUL1N: 230.0V AUL2N: 230.2V AUL3N: 229.7V 49.99 Hz
R1 R2 R3 V1 V2 V3

10-Minuten-Mittelwert der  
Strangspannungen (L-N)

L12: 398.5V L23: 398.4V L31: 398.2V 49.99 Hz
R1 R2 R3 V1 V2 V3

Aktuelle verkettete Spannungen  
(L-L)

AUL12: 398.5V AUL23: 398.4V AUL31: 398.2V 49.99 Hz
R1 R2 R3 V1 V2 V3

10-Minuten-Mittelwert der  
verketteten Spannungen (L-L)

## Menüstruktur

Die folgenden Tabellen zeigen die Untermenüstruktur, die Einstellmöglichkeiten sowie die zwei Sätze von Voreinstellungen nach VDE-AR-N 4105 und BDEW, die über das Untermenü „Allgemeine Einstellungen“ -> „Konfiguration laden“ ausgewählt werden können. Zusätzlich können vom Benutzer 5 Sätze selbst definierter Voreinstellungen gespeichert werden.

### Untermenü: Nennspannung

Menü
Nennspannung
I/O Konfiguration
Überwachungsfunk.
Zuschaltbedingung.
Allgemeine Einstell.

Inhalt des Untermenüs	Einstellmöglichkeiten	Schrittweite	VDE-AR-N 4105	BDEW
Messprinzip	[3L-N + 3L-L], [3L-N], [3L-L], [1L-N]		3L-N + 3L-L	3L-N
Nennspannung	[57,7] - [230,9] V L-N / [99,9] - [400,0] V L-L	0,1 V	230 V L-N / 398,4 V L-L	230 V L-N

### Untermenü: I/O Konfiguration

Menü
Nennspannung
I/O Konfiguration
Überwachungsfunk.
Zuschaltbedingung.
Allgemeine Einstell.

Inhalt des Untermenüs	Auswahlmöglichkeiten	Einstellmöglichkeiten	Schrittweite	VDE-AR-N 4105	BDEW
Relais 3	Arbeitsweise	[Ruhestrom], [Arbeitsstrom], [deaktiviert], [synchron mit R1/R2]		deaktiviert	deaktiviert
	Einschaltverzögerung	[0,00] - [10,00] s	0,01 s	0 s	0 s
	Einschaltdauer	[0,05] - [10,00] s	0,01 s	0,5 s	0,5 s
Rückmeldung Y1	Arbeitsweise	[Ruhestrom], [Arbeitsstrom], [automatisch], [deaktiviert]		Ruhestrom	deaktiviert
	Auslösefenster	[0,05] - [0,50] s	0,01 s	0,1 s	0,1 s
	Rückfallfenster	[0,50] - [600,00] s	0,01 s	0,5 s	0,5 s
Rückmeldung Y2	Arbeitsweise	[Ruhestrom], [Arbeitsstrom], [automatisch], [deaktiviert]		Ruhestrom	deaktiviert
	Auslösefenster	[0,05] - [0,50] s	0,01 s	0,1 s	0,1 s
	Rückfallfenster	[0,50] - [600,00] s	0,01 s	0,5 s	0,5 s
Steuereingang Y3	Funktion	[Fernauslösung], [unterdrücke Y1], [unterdrücke Y2], [unterdrücke Y1/Y2], [unterdrücke VS]		Fernauslösung	Fernauslösung
	Arbeitsweise	[Ruhestrom], [Arbeitsstrom], [deaktiviert]		deaktiviert	deaktiviert
Automatische Wiederzuschaltversuche	Anzahl Versuche	[0] - [3]	1	0	0

## Untermenü: Überwachungsfunktionen

Menü
Nennspannung
I/O Konfiguration
<b>Überwachungsfunk.</b>
Zuschaltbedingung.
Allgemeine Einstell.

Inhalt des Untermenüs	Auswahlmöglichkeiten	Einstellmöglichkeiten	Schrittweite	VDE-AR-N 4105	BDEW
Überspannung >U <sub>AV</sub>	Überwachung	[deaktiviert], [aktiviert]		aktiviert	deaktiviert
	Schwellwert	[1,000] - [1,300] x U <sub>n</sub>	0,005 x U <sub>n</sub>	1,1 x U <sub>n</sub>	1,1 x U <sub>n</sub>
	Hysterese	[0,1] - [10,0] %	0,1 %	0,1 %	0,1 %
Überspannung >U1	Überwachung	[deaktiviert], [aktiviert]		aktiviert	deaktiviert
	Schwellwert	[1,000] - [1,300] x U <sub>n</sub>	0,005 x U <sub>n</sub>	1,15 x U <sub>n</sub>	1,15 x U <sub>n</sub>
	Hysterese	[0,5] - [10,0] %	0,1 %	1 %	1 %
	Auslöseverzögerung	[0,06] - [600,00] s	0,01 s	0,1 s	0,1 s
Überspannung >U2	Überwachung	[deaktiviert], [aktiviert]		deaktiviert	aktiviert
	Schwellwert	[1,000] - [1,300] x U <sub>n</sub>	0,005 x U <sub>n</sub>	1,15 x U <sub>n</sub>	1,2 x U <sub>n</sub>
	Hysterese	[0,5] - [10,0] %	0,1 %	1 %	1 %
	Auslöseverzögerung	[0,06] - [600,00] s	0,01 s	0,1 s	0,1 s
Unterspannung <U1	Überwachung	[deaktiviert], [aktiviert]		aktiviert	aktiviert
	Schwellwert	[0,100] - [1,000] x U <sub>n</sub>	0,005 x U <sub>n</sub>	0,8 x U <sub>n</sub>	0,8 x U <sub>n</sub>
	Hysterese	[0,5] - [10,0] %	0,1 %	1 %	1 %
	Auslöseverzögerung	[0,06] - [600,00] s	0,01 s	0,1 s	2,4 s
Unterspannung <U2	Überwachung	[deaktiviert], [aktiviert]		deaktiviert	aktiviert
	Schwellwert	[0,100] - [1,000] x U <sub>n</sub>	0,005 x U <sub>n</sub>	0,8 x U <sub>n</sub>	0,45 x U <sub>n</sub>
	Hysterese	[0,5] - [10,0] %	0,1 %	1 %	1 %
	Auslöseverzögerung	[0,06] - [600,00] s	0,01 s	0,1 s	0,3 s
Überfrequenz >F1	Überwachung	[deaktiviert], [aktiviert]		aktiviert	aktiviert
	Schwellwert	[50,00] - [65,00] Hz	0,01 Hz	51,5 Hz	51,5 Hz
	Hysterese	[0,05] - [4,00] Hz	0,01 Hz	0,1 Hz	0,1 Hz
	Auslöseverzögerung	[0,06] - [600,00] s	0,01 s	0,1 s	0,1 s
Überfrequenz >F2	Überwachung	[deaktiviert], [aktiviert]		deaktiviert	deaktiviert
	Schwellwert	[50,00] - [65,00] Hz	0,01 Hz	51,5 Hz	51,5 Hz
	Hysterese	[0,05] - [4,00] Hz	0,01 Hz	0,1 Hz	0,1 Hz
	Auslöseverzögerung	[0,06] - [600,00] s	0,01 s	0,1 s	0,1 s
Unterfrequenz <F1	Überwachung	[deaktiviert], [aktiviert]		aktiviert	aktiviert
	Schwellwert	[45,00] - [60,00] Hz	0,01 Hz	47,5 Hz	47,5 Hz
	Hysterese	[0,05] - [4,00] Hz	0,01 Hz	0,1 Hz	0,1 Hz
	Auslöseverzögerung	[0,06] - [600,00] s	0,01 s	0,1 s	0,1 s
Unterfrequenz <F2	Überwachung	[deaktiviert], [aktiviert]		deaktiviert	deaktiviert
	Schwellwert	[45,00] - [60,00] Hz	0,01 Hz	47,5 Hz	47,5 Hz
	Hysterese	[0,05] - [4,00] Hz	0,01 Hz	0,1 Hz	0,1 Hz
	Auslöseverzögerung	[0,06] - [600,00] s	0,01 s	0,1 s	0,1 s
ROCOF	Überwachung	[deaktiviert], [aktiviert]		deaktiviert	deaktiviert
	Schwellwert	[0,100] - [5,000] Hz/s	0,005 Hz/s	1 Hz/s	1 Hz/s
	Anzahl Perioden	[4] - [50]	1	50	50
	Auslöseverzögerung	[0,06] - [600,00] s	0,01 s	0,1 s	0,1 s
	Fehlerdauer	[0,50] - [600,00] s	0,01 s	30 s	30 s
Vektorsprung VS	Überwachung	[deaktiviert], [aktiviert]		deaktiviert	deaktiviert
	Schwellwert	[2,0] - [40,0] °	0,1 °	10 °	10 °
	Fehlerdauer	[0,50] - [600,00] s	0,01 s	30 s	30 s

### Untermenü: Zuschaltbedingungen

Menü
Nennspannung
I/O Konfiguration
Überwachungsfunk.
<b>Zuschaltbedingung.</b>
Allgemeine Einstell.

Inhalt des Untermenüs	Auswahlmöglichkeiten	Einstellmöglichkeiten	Schrittweite	VDE-AR-N 4105	BDEW
Zuschaltverzögerung	Zuschaltverzögerung	[1,00] - [600,00] s	0,01 s	60 s	60 s
	Kurzunterbrechung	[deaktiviert], [aktiviert]		aktiviert	deaktiviert
Spannungsbereich	Überwachung	[deaktiviert], [aktiviert]		aktiviert	deaktiviert
	Minimum	[0,100] - [1,000] x U <sub>n</sub>	0,005 x U <sub>n</sub>	0,85 x U <sub>n</sub>	0,95 x U <sub>n</sub>
	Maximum	[1,000] - [1,300] x U <sub>n</sub>	0,005 x U <sub>n</sub>	1,1 x U <sub>n</sub>	1,2 x U <sub>n</sub>
Frequenzbereich	Überwachung	[deaktiviert], [aktiviert]		aktiviert	deaktiviert
	Minimum	[45,00] - [60,00] Hz	0,01 Hz	47,5 Hz	47,5 Hz
	Maximum	[50,00] - [65,00] Hz	0,01 Hz	50,05 Hz	50,05 Hz

### Untermenü: Allgemeine Einstellungen

Menü
Nennspannung
I/O Konfiguration
Überwachungsfunk.
Zuschaltbedingung.
<b>Allgemeine Einstell.</b>

Inhalt des Untermenüs	Auswahlmöglichkeiten	Einstellmöglichkeiten
Sprache	Sprache	[English], [Deutsch]
Anzeige	Abschaltverzögerung	[10] - [600] s
	Kontrast	[0] - [9]
Passwort	Schutz	[deaktiviert], [aktiviert]
	Passwort ändern	[****]
Konfiguration laden	„Name der Konfiguration“	
Konfiguration speichern	„Name der Konfiguration“	
Information		

### Untermenü: Fehlerspeicher

Menü
I/O Konfiguration
Überwachungsfunk.
Zuschaltbedingung.
Allgemeine Einstell.
<b>Fehlerspeicher</b>

Inhalt des Untermenüs	Auswahlmöglichkeiten	Einstellmöglichkeiten
Fehlerliste		
Fehleraufzeichnung	Fernauslösung	[deaktiviert], [aktiviert]
	Versorgungsausfall	[deaktiviert], [aktiviert]
Speicher löschen		
Betriebsdauer		
Fehlersummenzeit		

## Fehlermeldungen

```
L1N: 184.4V <U<N
L2N: 184.7V <U<N
L3N: 184.1V <U1
49.99 Hz
R1 R2 R3 Y1 Y2 V3
```

Die Spannung an L3 hat den ersten Unterspannungsschwellwert unterschritten. Die Spannungen an L1 und L2 haben die Zuschaltbedingungen, jedoch nicht den Unterspannungsschwellwert unterschritten

```
Neutralleiter ist
nicht verbunden!
R1 R2 R3 Y1 Y2 V3
```

Der Neutralleiter ist unterbrochen oder nicht verbunden.  
Überprüfen Sie die Verdrahtung.

```
L1N: 230.0V
L2N: 230.2V
L3N: 229.6V
51.99 Hz >F1
R1 R2 R3 Y1 Y2 V3
```

Der erste Überfrequenzschwellwert wurde überschritten.

```
L1N: 230.6V
L2N: 230.8V
L3N: 230.2V
49.99 Hz
Rückmeldung Y1
R1 R2 R3 Y1 Y2 V3
```

Fehler im Rückmeldekreis Y1-Y0, z.B. Verdrahtungsfehler oder verschweißter Rückmeldekontakt.  
Überprüfen Sie die Verdrahtung.

```
L1N: 230.0V
L2N: 230.3V
L3N: 229.7V
50.61 Hz ROCOF
R1 R2 R3 Y1 Y2 V3
```

Der Schwellwert für ROCOF wurde überschritten.

```
L1N: 230.6V
L2N: 230.8V
L3N: 230.2V
49.99 Hz
Drücke ESC!
R1 R2 R3 Y1 Y2 V3
```

Fehler im Rückmeldekreis beseitigt.  
Drücken Sie ESC um das Netzeinspeiseüberwachungsrelais zurückzusetzen.

```
L1N: 230.0V
L2N: 230.3V
L3N: 229.8V
49.61 Hz U3
R1 R2 R3 Y1 Y2 V3
```

Der Schwellwert für die Vektorsprungerkennung wurde überschritten

```
Fehlerliste
Nummer: 11
Code: POWER
Zeitstempel:
00Y000D04H08M17S
R1 R2 R3 Y1 Y2 V3
```

Die Unterbrechung der Versorgungsspannung wird mit dem dazugehörigen Zeitstempel in der Fehlerliste gespeichert

```
L1N: 230.0V
L2N: 230.3V
L3N: 229.7V
49.61 Hz
Fernauslösung
R1 R2 R3 Y1 Y2 V3
```

Fernauslösung am Steuereingang Y3-Y0 erkannt.

## Bezeichnung der Schutzfunktionen nach VDE-AR-N 4105 und BDEW

Geräteparameter	nach VDE-AR-N 4105 Abs. 6.5.2	nach BDEW Tabelle 3.2.3.3-2
Überspannung >U <sub>AV</sub>	Spannungssteigerungsschutz U>	nicht gefordert
Überspannung >U1	Spannungssteigerungsschutz U>>	nicht gefordert
Überspannung >U2	nicht gefordert	Spannungssteigerungsschutz U>>
Unterspannung <U1	Spannungsrückgangsschutz U<	Spannungsrückgangsschutz U<
Unterspannung <U2	nicht gefordert	Spannungsrückgangsschutz U<<
Überfrequenz >F1	Frequenzsteigerungsschutz f>	Frequenzsteigerungsschutz f>
Überfrequenz >F2	nicht gefordert	nicht gefordert
Unterfrequenz <F1	Frequenzrückgangsschutz f<	Frequenzrückgangsschutz f<
Unterfrequenz <F2	nicht gefordert	nicht gefordert

## Measurement screen

The initial screen shows the measured values of the real time line-to-neutral voltages. Use the arrow buttons to switch between the real time line-to-neutral voltages, the real time line-to-line voltages, the 10-min average line-to-neutral voltages and the 10-min average line-to-line voltages.

L1N: 230.0V L2N: 230.2V L3N: 229.7V 49.99 Hz
R1 R2 R3 V1 V2 V3

Real time line-to-neutral voltages (L-N)

AVL1N: 230.0V AVL2N: 230.2V AVL3N: 229.7V 49.99 Hz
R1 R2 R3 V1 V2 V3

10-min average line-to-neutral voltages (L-N)

L12: 398.5V L23: 398.4V L31: 398.2V 49.99 Hz
R1 R2 R3 V1 V2 V3

Real time line-to-line voltages (L-L)

AVL12: 398.5V AVL23: 398.4V AVL31: 398.2V 49.99 Hz
R1 R2 R3 V1 V2 V3

10-min average line-to-line voltages (L-L)

## Menu structure

The following tables show the submenu structure and configuration possibilities as well as the two sets of pre-settings according to VDE-AR-N 4105 and BDEW, which can be loaded in the submenu "General settings" -> "Load settings". Additionally, 5 sets of self-defined pre-settings can be saved in the memory and load by the user.

### Submenu: Nominal voltage

Menu
Nominal voltage
I/O setup
Monitoring func.
Switch-on cond.
General settings

Contents of submenu	Configuration possibilities	Step size	VDE-AR-N 4105	BDEW
Measuring principle	[3L-N + 3L-L], [3L-N], [3L-L], [1L-N]		3L-N + 3L-L	3L-N
Nominal voltage	[57.7] - [230.9] V L-N / [99.9] - [400.0] V L-L	0.1 V	230 V L-N / 398.4 V L-L	230 V L-N

### Submenu: I/O setup

Menu
Nominal voltage
I/O setup
Monitoring func.
Switch-on cond.
General settings

Contents of submenu	Options	Configuration possibilities	Step size	VDE-AR-N 4105	BDEW
Relay 3	Working principle	[closed-circuit], [open-circuit], [disabled], [synchronous with R1/R2]		disabled	disabled
	ON-delay	[0.00] - [10.00] s	0.01 s	0 s	0 s
	ON-time	[0.05] - [10.00] s	0.01 s	0.5 s	0.5 s
Feedback Y1	Working principle	[normally closed], [normally open], [auto detection], [disabled]		normally closed	disabled
	Trip window	[0.05] - [0.50] s	0.01 s	0.1 s	0.1 s
	Release window	[0.50] - [600.00] s	0.01 s	0.5 s	0.5 s
Feedback Y2	Working principle	[normally closed], [normally open], [auto detection], [disabled]		normally closed	disabled
	Trip window	[0.05] - [0.50] s	0.01 s	0.1 s	0.1 s
	Release window	[0.50] - [600.00] s	0.01 s	0.5 s	0.5 s
Control input Y3	Function	[remote trip], [suppress Y1], [suppress Y2], [suppress Y1/Y2], [suppress VS]		remote trip	remote trip
	Working principle	[normally closed], [normally open], [disabled]		disabled	disabled
Auto reconnection	Number of attempts	[0] - [3]	1	0	0

## Submenu: Monitoring functions



Contents of submenu	Options	Configuration possibilities	Step size	VDE-AR-N 4105	BDEW
Overvoltage >U <sub>AV</sub>	Monitoring	[disabled], [enabled]		enabled	disabled
	Threshold value	[1.000] - [1.300] x U <sub>n</sub>	0.005 x U <sub>n</sub>	1.1 x U <sub>n</sub>	1.1 x U <sub>n</sub>
	Hysteresis	[0.1] - [10.0] %	0.1 %	0.1 %	0.1 %
Overvoltage >U1	Monitoring	[disabled], [enabled]		enabled	disabled
	Threshold value	[1.000] - [1.300] x U <sub>n</sub>	0.005 x U <sub>n</sub>	1.15 x U <sub>n</sub>	1.15 x U <sub>n</sub>
	Hysteresis	[0.5] - [10.0] %	0.1 %	1 %	1 %
Overvoltage >U2	Monitoring	[disabled], [enabled]		disabled	enabled
	Threshold value	[1.000] - [1.300] x U <sub>n</sub>	0.005 x U <sub>n</sub>	1.15 x U <sub>n</sub>	1.2 x U <sub>n</sub>
	Hysteresis	[0.5] - [10.0] %	0.1 %	1 %	1 %
Undervoltage <U1	Monitoring	[disabled], [enabled]		enabled	enabled
	Threshold value	[0.100] - [1.000] x U <sub>n</sub>	0.005 x U <sub>n</sub>	0.8 x U <sub>n</sub>	0.8 x U <sub>n</sub>
	Hysteresis	[0.5] - [10.0] %	0.1 %	1 %	1 %
Undervoltage <U2	Monitoring	[disabled], [enabled]		disabled	enabled
	Threshold value	[0.100] - [1.000] x U <sub>n</sub>	0.005 x U <sub>n</sub>	0.8 x U <sub>n</sub>	0.45 x U <sub>n</sub>
	Hysteresis	[0.5] - [10.0] %	0.1 %	1 %	1 %
Overfrequency >F1	Monitoring	[disabled], [enabled]		enabled	enabled
	Threshold value	[50.00] - [65.00] Hz	0.01 Hz	51.5 Hz	51.5 Hz
	Hysteresis	[0.05] - [4.00] Hz	0.01 Hz	0.1 Hz	0.1 Hz
Overfrequency >F2	Monitoring	[disabled], [enabled]		disabled	disabled
	Threshold value	[50.00] - [65.00] Hz	0.01 Hz	51.5 Hz	51.5 Hz
	Hysteresis	[0.05] - [4.00] Hz	0.01 Hz	0.1 Hz	0.1 Hz
Underfrequency <F1	Monitoring	[disabled], [enabled]		enabled	enabled
	Threshold value	[45.00] - [60.00] Hz	0.01 Hz	47.5 Hz	47.5 Hz
	Hysteresis	[0.05] - [4.00] Hz	0.01 Hz	0.1 Hz	0.1 Hz
Underfrequency <F2	Monitoring	[disabled], [enabled]		disabled	disabled
	Threshold value	[45.00] - [60.00] Hz	0.01 Hz	47.5 Hz	47.5 Hz
	Hysteresis	[0.05] - [4.00] Hz	0.01 Hz	0.1 Hz	0.1 Hz
ROCOF	Monitoring	[disabled], [enabled]		disabled	disabled
	Threshold value	[0.100] - [5.000] Hz/s	0.005 Hz/s	1 Hz/s	1 Hz/s
	Number of cycles	[4] - [50]	1	50	50
Vector shift VS	Monitoring	[disabled], [enabled]		disabled	disabled
	Threshold value	[2.0] - [40.0] °	0.1 °	10 °	10 °
	Error time	[0.50] - [600.00] s	0.01 s	30 s	30 s

### Submenu: Switch-on conditions



Contents of submenu	Options	Configuration possibilities	Step size	VDE-AR-N 4105	BDEW
Switch-on delay	Switch-on delay	[1.00] - [600.00] s	0.01 s	60 s	60 s
	Short interruption	[disabled], [enabled]		enabled	disabled
Voltage window	Monitoring	[disabled], [enabled]		enabled	disabled
	Minimum	[0.100] - [1.000] x U <sub>n</sub>	0.005 x U <sub>n</sub>	0.85 x U <sub>n</sub>	0.95 x U <sub>n</sub>
	Maximum	[1.000] - [1.300] x U <sub>n</sub>	0.005 x U <sub>n</sub>	1.1 x U <sub>n</sub>	1.2 x U <sub>n</sub>
Frequency window	Monitoring	[disabled], [enabled]		enabled	disabled
	Minimum	[45.00] - [60.00] Hz	0.01 Hz	47.5 Hz	47.5 Hz
	Maximum	[50.00] - [65.00] Hz	0.01 Hz	50.05 Hz	50.05 Hz

### Submenu: General settings



Contents of submenu	Options	Configuration possibilities
Language	Language	[English], [Deutsch]
Display	Switch-off delay	[10] - [600] s
	Contrast	[0] - [9]
Password	Protection	[disabled], [enabled]
	Change password	[****]
Load settings	„Setting name“	
Save settings	„Setting name“	
Information		

### Submenu: Error memory



Contents of submenu	Options	Configuration possibilities
Error list		
Error recording	Remote trip	[disabled], [enabled]
	Power OFF	[disabled], [enabled]
Reset error memory		
Operating counter		
Cumulated OFF-time		



## Failure messages

```
L1N: 184.4V <U<U<N
L2N: 184.7V <U<U<N
L3N: 184.1V <U<U<1
 49.99 Hz
R1 R2 R3 Y1 Y2 V<V<3
```

The voltage at L3 has fallen below the first undervoltage threshold. The voltages at L1 and L2 have fallen below the switch-on conditions, yet not below the undervoltage threshold.

```
Neutral conductor
is not connected!
R1 R2 R3 Y1 Y2 V<V<3
```

The neutral conductor is disconnected or interrupted.  
Please check the wiring.

```
L1N: 230.0V
L2N: 230.2V
L3N: 229.6V
 51.99 Hz >F<1
R1 R2 R3 Y1 Y2 V<V<3
```

The first overfrequency threshold was exceeded.

```
L1N: 230.0V
L2N: 230.3V
L3N: 229.7V
 49.61 Hz
Feedback Y1
R1 R2 R3 Y1 Y2 V<V<3
```

Error in feedback loop Y1-Y0, e.g. wiring failure or welded feedback contact.  
Please check wiring.

```
L1N: 230.0V
L2N: 230.3V
L3N: 229.7V
 50.61 Hz RO<CO<F
R1 R2 R3 Y1 Y2 V<V<3
```

The threshold for rate of change of frequency was exceeded.

```
L1N: 230.1V
L2N: 230.3V
L3N: 229.7V
 49.61 Hz
Press ESC!
R1 R2 R3 Y1 Y2 V<V<3
```

Error in feedback loop is removed. Press ESC to reset the grid feeding monitoring relay.

```
L1N: 230.0V
L2N: 230.3V
L3N: 229.8V
 49.61 Hz <V<S
R1 R2 R3 Y1 Y2 V<V<3
```

The threshold for vector shift detection was exceeded.

```
Error list
Number: 11
Code: POWER
Timestamp:
00Y000D04H08M17S
```

The power interruption as well as the time stamp is recorded in the error list.

```
L1N: 230.0V
L2N: 230.3V
L3N: 229.7V
 49.61 Hz
Remote trip
R1 R2 R3 Y1 Y2 V<V<3
```

Remote trip from control input Y3-Y0 detected.

## Designation of the protective functions according to VDE-AR-N 4105 and BDEW

Device parameters	acc. to VDE-AR-N 4105 para. 6.5.2	acc. to BDEW table 3.2.3.3-2
Overvoltage >U <sub>AV</sub>	Voltage increase protection U>	<i>not required</i>
Overvoltage >U1	Voltage increase protection U>>	<i>not required</i>
Overvoltage >U2	<i>not required</i>	Voltage increase protection U>>
Undervoltage <U1	Voltage decrease protection U<	Voltage decrease protection U<
Undervoltage <U2	<i>not required</i>	Voltage decrease protection U<<
Overfrequency >F1	Frequency increase protection f>	Frequency increase protection f>
Overfrequency >F2	<i>not required</i>	<i>not required</i>
Underfrequency <F1	Frequency decrease protection f<	Frequency decrease protection f<
Underfrequency <F2	<i>not required</i>	<i>not required</i>