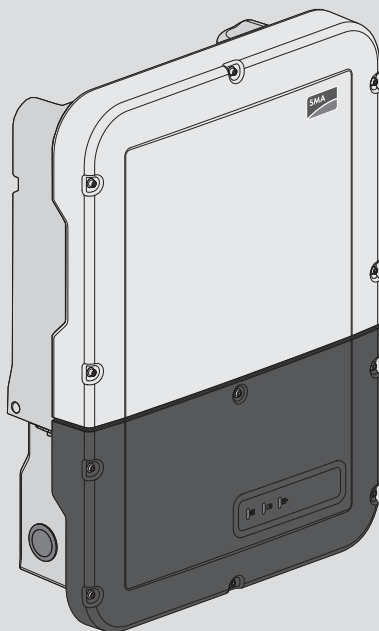


SUNNY BOY STORAGE

Replacing the Battery Interface Module



ENGLISH	Service Manual	3
DEUTSCH	Serviceanleitung.....	15
ESPAÑOL	Instrucciones de servicio técnico	28
FRANÇAIS	Manuel de service.....	41
ITALIANO	Manuale di servizio	54

1 Information on this Document

1.1 Validity

This document is valid for:

- SBS3.8-US-10 (Sunny Boy Storage 3.8-US)
- SBS5.0-US-10 (Sunny Boy Storage 5.0-US)
- SBS6.0-US-10 (Sunny Boy Storage 6.0-US)
- SBS3.7-10 (Sunny Boy Storage 3.7)
- SBS5.0-10 (Sunny Boy Storage 5.0)
- SBS6.0-10 (Sunny Boy Storage 6.0)

1.2 Target Group

The tasks described in this document must only be performed by qualified persons. Qualified persons must have the following skills:

- Knowledge of how to safely disconnect SMA inverters
- Knowledge of how batteries work and are operated
- Training in how to deal with the dangers and risks associated with installing, repairing and using electrical devices, batteries and installations
- Training in the installation and commissioning of electrical devices and installations
- Knowledge of all applicable laws, standards and directives
- Knowledge of and compliance with this document and all safety information
- Knowledge of and compliance with the documents of the battery manufacturer with all safety information

1.3 Content and Structure of this Document

This document describes how to replace components.

This document supplements the documents that are enclosed with each product and does not replace any locally applicable codes or standards. Read and observe all documents supplied with the product.

Illustrations in this document are reduced to the essential information and may deviate from the real product.

1.4 Levels of warning messages

The following levels of warning messages may occur when handling the product.

DANGER

Indicates a hazardous situation which, if not avoided, will result in death or serious injury.

WARNING

Indicates a hazardous situation which, if not avoided, could result in death or serious injury.





⚠ CAUTION

Indicates a hazardous situation which, if not avoided, could result in minor or moderate injury.

NOTICE

Indicates a situation which, if not avoided, can result in property damage.

1.5 Symbols in the Document

Symbol	Explanation
	Information that is important for a specific topic or goal, but is not safety-relevant
	Indicates a requirement for meeting a specific goal
	Desired result
	A problem that might occur

1.6 Designation in the document

Complete designation	Designation in this document
SMA Solar Technology AG	SMA
SMA Solar Technology America LLC	SMA
SMA Solar Technology Canada Inc.	SMA
Sunny Boy Storage	Inverter, product

2 IMPORTANT SAFETY INSTRUCTIONS

SAVE THESE INSTRUCTIONS

This section contains safety information that must be observed at all times when working on or with the product.

The product has been designed and tested in accordance with international safety requirements. As with all electrical or electronic devices, there are residual risks despite careful construction. To prevent personal injury and property damage and to ensure long-term operation of the product, read this section carefully and observe all safety information at all times.

DANGER

Danger to life due to electric shock when live components or DC conductors are touched

The DC conductors connected to a battery may be live. Touching live DC conductors results in death or serious injury due to electric shock.

- Disconnect the product and battery from voltage sources and make sure it cannot be reconnected before working on the device.
- Do not touch non-insulated parts or cables.
- Do not remove the terminal block with the connected DC conductors from the slot under load.
- Wear suitable personal protective equipment for all work on the product.
- Observe all safety information of the battery manufacturer.

WARNING

Risk of burns due to electric arcs

Short-circuit currents in the battery can cause heat build-up and electric arcs.

- Disconnect the battery from all voltage sources prior to performing any work on the battery.
- Observe safety information of the battery manufacturer when working on the battery or inverter.

CAUTION

Risk of burns from hot surfaces

The surface of the inverter can get very hot. Touching the surface can result in burns.

- Mount the inverter in such a way that it cannot be touched inadvertently.
- Do not touch hot surfaces.
- Wait 30 minutes for the surface to cool sufficiently.
- Observe the safety messages on the inverter.

NOTICE**Damage to the enclosure seal in subfreezing conditions**

If you open the product when temperatures are below freezing, the enclosure seals can be damaged. Moisture can penetrate the product then.

- Only open the product if the ambient temperature is not below 0°C (32°F).
- If a layer of ice has formed on the enclosure seal when temperatures are below freezing, remove it prior to opening the product (e.g. by melting the ice with warm air). Observe the applicable safety regulations.
- Do not disassemble the Power Unit unless the ambient temperature is at least 0°C (32°F) and conditions are frost-free.

NOTICE**Damage to the product due to sand, dust and moisture ingress**

Sand, dust and moisture penetration can damage the product and impair its functionality.

- Only open the product if the humidity is within the thresholds and the environment is free of sand and dust.
- Do not open the product during a dust storm or precipitation.
- Close tightly all enclosure openings.
- Only use listed rain-tight or liquid-tight conduit fittings to attach the conduits to the product.
- Only disassemble the Power Unit if a new Power Unit is already available.

NOTICE**Damage due to cleaning agents**

The use of cleaning agents may cause damage to the product and its components.

- Clean the product and all its components only with a cloth moistened with clear water.

NOTICE**Damage to the inverter due to electrostatic discharge**

Touching electronic components can cause damage to or destroy the inverter through electrostatic discharge.

- Ground yourself before touching any component.

 Electrical installations (only applies to North America)

All electrical installations must be carried out in accordance with the local standards and the *National Electrical Code*® ANSI/NFPA 70 or the *Canadian Electrical Code*® CSA C22.1.

- Before connecting the inverter to the utility grid, contact your local grid operator. The electrical connection of the inverter must be carried out by qualified persons only.
- Ensure that no cables used for electrical connection are damaged.

3 Scope of Delivery

Check the scope of delivery for completeness and any externally visible damage. Contact your distributor if the scope of delivery is incomplete or damaged.

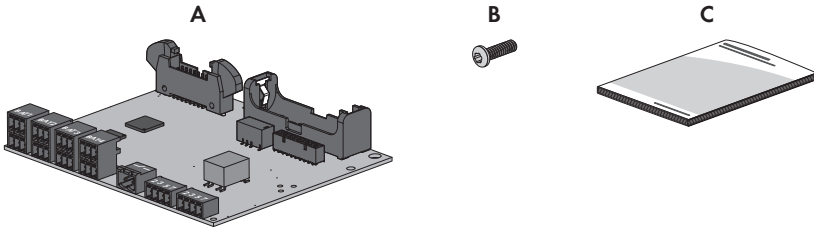


Figure 1 : Components included in the scope of delivery

Position	Quantity	Designation
A	1	Interface module of the battery
B	2	Pan head screw M4x15
C	1	Service Manual

4 Overview of the Connection Area

4.1 Interior View

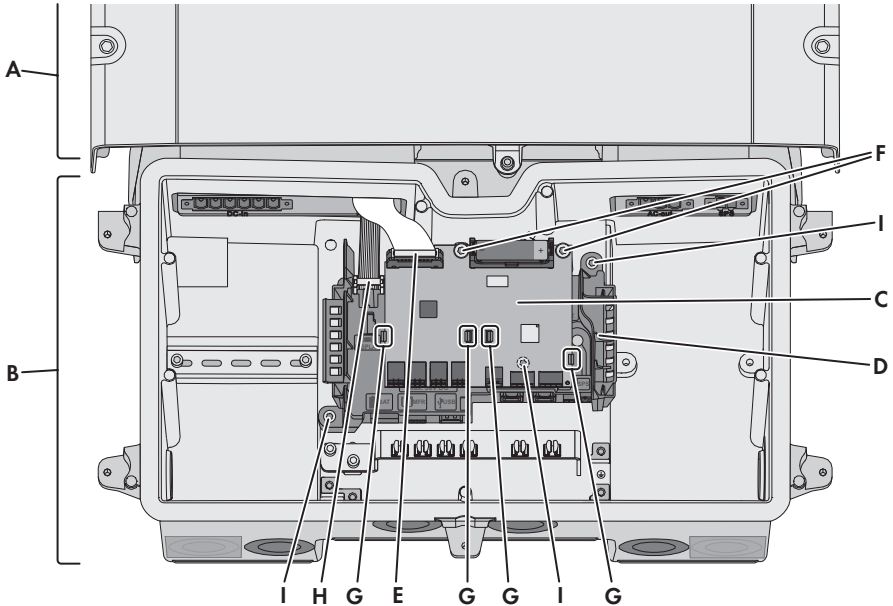
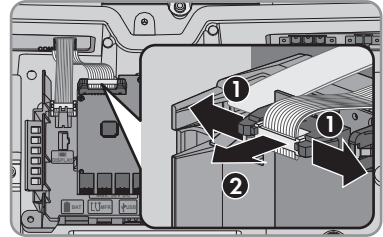


Figure 2 : Interior view of the lower enclosure part (Connection Unit) with integrated communication assembly

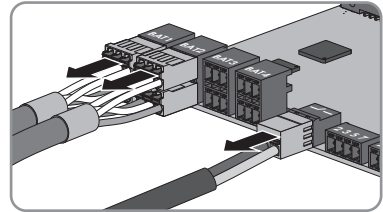
Position	Explanation
A	Power Unit
B	Connection Unit
C	Interface module of the battery
D	Communication assembly
E	Ribbon cable with plug for the connection of the battery interface module with the Power Unit
F	Screws for mounting and disassembling the battery interface module
G	Locking tabs of the communication assembly
H	Ribbon cable with plug for the connection of the communication assembly with the Power Unit
I	Screws for mounting and disassembling the communication assembly

5 Removing the Battery Interface Module

1. Disconnect the inverter from voltage sources (see inverter manual).
2. Pull the ribbon cable connecting the Power Unit to the battery interface module out of the battery interface module.



3. Remove all connection cables from the jacks located on the battery interface module. Make a note of the position of the connection cable.



4. Cut the cable ties used for fixing the battery in the battery compartment of the battery interface module.
5. Take out the battery and keep in a safe place.
6. Unscrew (TX20) the two screws of the battery interface module.
7. Take out the battery interface module. Press the middle and side locking tabs of the communication assembly slightly to the side until the battery interface module releases from the locking tabs.
8. Take out the 20-pin connector connecting the battery interface module with the communication assembly, and keep it in a safe place.

6 Installing the Battery Interface Module

1. Plug the 20-pin connector with the short pin side into the socket terminal strip of the module slot **M2** on the communication assembly.
2. Plug the battery interface module onto the communication assembly:
 - Guide the guide pins on the communication assembly through the holes in the battery interface module.
 - Guide the long pin side of the 20-pin connector through the socket terminal strip of the battery interface module.
 - Carefully push the battery interface module down until it audibly snaps into both side locking tabs of the communication assembly.
3. Fasten the battery interface module to the communication assembly using the provided screws (TX20; torque: 3.5 Nm (30.98 lb)).
4. Insert the battery into the battery compartment of the battery interface module.
5. Insert the ribbon cable connecting the Power Unit to the battery interface module into the jack on the battery interface module.
6. Insert all connection cables into the respective jacks of the battery interface module.
7. Commission the inverter (see inverter manual). The inverter might update the firmware of the battery interface module. This process can take several minutes.

7 Packing and Returning the Defective Assembly / Disposing of the Defective Assembly

If the defective assembly is to be returned, this will be stated on the order form.

Procedure:

1. If the defective assembly is to be returned:
 - Pack the defective assembly for shipping. Use the original packaging for this, or packaging that is suitable for the weight and size of the assembly.
 - Organize the return shipment to SMA. To do this, contact Service (refer to www.SMA-Solar.com for contact details).
2. If the assembly is not to be returned, dispose of the assembly in accordance with the locally applicable disposal regulations for electronic waste.

8 Contact

If you have technical problems with our products, please contact the SMA Service Line. The following data is required in order to provide you with the necessary assistance:

- Battery inverter:
 - Device type
 - Serial number
 - Firmware version
 - Event message
 - Mounting location and mounting height
 - Optional equipment, e.g. communication products
 - Use the name of the system in Sunny Portal (if available)
 - Access data for Sunny Portal (if available)
 - Special country-specific settings (if available)
- Batteries:
 - Type
 - Firmware version
 - Type of automatic transfer switch (if available)

Deutschland	SMA Solar Technology AG	Belgien	SMA Benelux BVBA/SPRL
Österreich	Niestetal	Belgique	Mechelen
Schweiz	Sunny Boy, Sunny Mini Central, Sunny Tripower: +49 561 9522-1499 Monitoring Systems (Kommunikationsprodukte): +49 561 9522-2499 Fuel Save Controller (PV-Diesel-Hybridssysteme): +49 561 9522-3199 Sunny Island, Sunny Boy Storage, Sunny Backup: +49 561 9522-399 Sunny Central, Sunny Central Storage: +49 561 9522-299 SMA Online Service Center: www.SMA-Service.com	België Luxemburg Luxembourg Nederland	+32 15 286 730 SMA Online Service Center: www.SMA-Service.com
		Česko	SMA Service Partner TERMS a.s.
		Magyarország	+420 387 6 85 111
		Slovensko	SMA Online Service Center: www.SMA-Service.com
		Türkiye	SMA Service Partner DEKOM Ltd. Şti. +90 24 22430605 SMA Online Service Center: www.SMA-Service.com

France	SMA France S.A.S. Lyon +33 472 22 97 00 SMA Online Service Center : www.SMA-Service.com	Ελλάδα Κύπρος	SMA Service Partner AKTOR FM. Αθήνα +30 210 8184550 SMA Online Service Center: www.SMA-Service.com
España Portugal	SMA Ibérica Tecnología Solar, S.L.U. Barcelona +34 935 63 50 99 SMA Online Service Center: www.SMA-Service.com	United King- dom	SMA Solar UK Ltd. Milton Keynes +44 1908 304899 SMA Online Service Center: www.SMA-Service.com
Italia	SMA Italia S.r.l. Milano +39 02 8934-7299 SMA Online Service Center: www.SMA-Service.com	Australia	SMA Australia Pty Ltd. Sydney Toll free for Australia: 1800 SMA AUS (1800 762 287) International: +61 2 9491 4200
United Arab Emirates	SMA Middle East LLC Abu Dhabi +971 2234 6177 SMA Online Service Center: www.SMA-Service.com	India	SMA Solar India Pvt. Ltd. Mumbai +91 22 61713888
ไทย	SMA Solar (Thailand) Co., Ltd. กรุงเทพฯ +66 2 670 6999	대한민국	SMA Technology Korea Co., Ltd. 서울 +82-2-520-2666

South Africa	SMA Solar Technology South Africa Pty Ltd. Cape Town 08600SUNNY (08600 78669) International: +27 (0)21 826 0699 SMA Online Service Center: www.SMA-Service.com	Argentina Brasil Chile Perú	SMA South America SPA Santiago de Chile +562 2820 2101
Other countries	International SMA Service Line Niestetal 00800 SMA SERVICE (+800 762 7378423) SMA Online Service Center: www.SMA-Service.com		
United States	SMA Solar Technology America LLC Rocklin, CA	Toll free for USA and US Territories +1 877-MY-SMATech (+1 877-697-6283) International: +1 916 625-0870	
Canada	SMA Solar Technology Canada Inc. Mississauga	Toll free for Canada / Sans frais pour le Canada : +1 877-MY-SMATech (+1 877-697-6283)	
México	SMA Solar Technology de México Mexico City	Internacional: +1 916 625-0870	

1 Hinweise zu diesem Dokument

1.1 Gültigkeitsbereich

Dieses Dokument gilt für:

- SBS3.8-US-10 (Sunny Boy Storage 3.8-US)
- SBS5.0-US-10 (Sunny Boy Storage 5.0-US)
- SBS6.0-US-10 (Sunny Boy Storage 6.0-US)
- SBS3.7-10 (Sunny Boy Storage 3.7)
- SBS5.0-10 (Sunny Boy Storage 5.0)
- SBS6.0-10 (Sunny Boy Storage 6.0)

1.2 Zielgruppe

Die in diesem Dokument beschriebenen Tätigkeiten dürfen nur Fachkräfte durchführen. Fachkräfte müssen über folgende Qualifikation verfügen:

- Sicherer Umgang mit dem Freischalten von SMA Wechselrichtern
- Kenntnis über Funktionsweise und Betrieb von Batterien
- Schulung im Umgang mit Gefahren und Risiken bei der Installation, Reparatur und Bedienung elektrischer Geräte, Batterien und Anlagen
- Ausbildung für die Installation und Inbetriebnahme von elektrischen Geräten und Anlagen
- Kenntnis der einschlägigen Gesetze, Normen und Richtlinien
- Kenntnis und Beachtung dieses Dokuments mit allen Sicherheitshinweisen
- Kenntnis und Beachtung der Dokumente des Batterieherstellers mit allen Sicherheitshinweisen

1.3 Inhalt und Struktur des Dokuments

Dieses Dokument beschreibt den Austausch von Komponenten.

Dieses Dokument ergänzt die Dokumente, die jedem Produkt beigelegt sind, und ersetzt keine der vor Ort gültigen Normen oder Richtlinien. Lesen und beachten Sie die Dokumente, die mit dem Produkt geliefert wurden.

Abbildungen in diesem Dokument sind auf die wesentlichen Details reduziert und können vom realen Produkt abweichen.

1.4 Warnhinweistufen

Die folgenden Warnhinweistufen können im Umgang mit dem Produkt auftreten.

GEFAHR

Kennzeichnet einen Warnhinweis, dessen Nichtbeachtung unmittelbar zum Tod oder zu schweren Verletzungen führt.

⚠️ WARNUNG

Kennzeichnet einen Warnhinweis, dessen Nichtbeachtung zum Tod oder zu schweren Verletzungen führen kann.





⚠️ VORSICHT

Kennzeichnet einen Warnhinweis, dessen Nichtbeachtung zu leichten oder mittleren Verletzungen führen kann.

⚠️ ACHTUNG

Kennzeichnet einen Warnhinweis, dessen Nichtbeachtung zu Sachschäden führen kann.

1.5 Symbole im Dokument

Symbol	Erklärung
	Information, die für ein bestimmtes Thema oder Ziel wichtig, aber nicht sicherheitsrelevant ist
	Voraussetzung, die für ein bestimmtes Ziel gegeben sein muss
	Erwünschtes Ergebnis
	Möglicherweise auftretendes Problem

1.6 Benennungen im Dokument

Vollständige Benennung	Benennung in diesem Dokument
SMA Solar Technology AG	SMA
SMA Solar Technology America LLC	SMA
SMA Solar Technology Canada Inc.	SMA
Sunny Boy Storage	Wechselrichter, Produkt

2 Wichtige Sicherheitshinweise

Anleitung aufbewahren

Dieses Kapitel beinhaltet Sicherheitshinweise, die bei allen Arbeiten an und mit dem Produkt immer beachtet werden müssen.

Das Produkt wurde gemäß internationaler Sicherheitsanforderungen entworfen und getestet. Trotz sorgfältiger Konstruktion bestehen, wie bei allen elektrischen oder elektronischen Geräten, Restrisiken. Um Personen- und Sachschäden zu vermeiden und einen dauerhaften Betrieb des Produkts zu gewährleisten, lesen Sie dieses Kapitel aufmerksam und befolgen Sie zu jedem Zeitpunkt alle Sicherheitshinweise.

GEFAHR

Lebensgefahr durch Stromschlag beim Berühren spannungsführender DC-Leiter

Die DC-Leiter, die an einer Batterie angeschlossen sind, können unter Spannung stehen. Das Berühren spannungsführender DC-Leiter führt zum Tod oder zu schweren Verletzungen durch Stromschlag.

- Vor Arbeiten das Produkt und die Batterie spannungsfrei schalten und gegen Wiedereinschalten sichern.
- Keine freiliegenden spannungsführende Teile oder Kabel berühren.
- Die Klemmleiste mit angeschlossenen DC-Leitern nicht unter Last aus dem Steckplatz herausziehen.
- Bei allen Arbeiten am Produkt geeignete persönliche Schutzausrüstung tragen.
- Alle Sicherheitshinweise des Batterieherstellers einhalten.

WARNUNG

Verbrennungsgefahr durch Lichtbögen

Kurzschluss-Ströme der Batterie können Hitzeentwicklungen und Lichtbögen verursachen.

- Vor allen Arbeiten an der Batterie muss die Batterie spannungsfrei geschaltet sein.
- Bei allen Arbeiten an der Batterie und am Wechselrichter die Sicherheitshinweise des Batterieherstellers beachten.

VORSICHT

Verbrennungsgefahr durch heiße Oberfläche

Die Oberfläche des Wechselrichters kann sich stark erwärmen. Berühren der Oberfläche kann zu Verbrennungen führen.

- Den Wechselrichter so montieren, dass ein versehentliches Berühren nicht möglich ist.
- Heiße Oberfläche nicht berühren.
- 30 Minuten warten, bis die Oberfläche ausreichend abgekühlt ist.
- Warnhinweise am Wechselrichter befolgen.

ACHTUNG**Beschädigung der Gehäusedichtung bei Frost**

Wenn Sie das Produkt bei Frost öffnen, kann die Gehäusedichtung beschädigt werden. Dadurch kann Feuchtigkeit in das Produkt eindringen.

- Das Produkt nur öffnen, wenn die Umgebungstemperatur 0 °C (32 °F) nicht unterschreitet.
- Wenn das Produkt bei Frost geöffnet werden muss, vor dem Öffnen des Produkts eine mögliche Eisbildung an der Gehäusedichtung beseitigen (z. B. durch Abschmelzen mit warmer Luft). Dabei entsprechende Sicherheitsvorschriften beachten.
- Die Power Unit nur demontieren, wenn die Umgebungstemperatur mindestens 0 °C (32 °F) beträgt und es frostfrei ist.

ACHTUNG**Beschädigung des Produkts durch Sand, Staub und Feuchtigkeit**

Durch das Eindringen von Sand, Staub und Feuchtigkeit kann das Produkt beschädigt und die Funktion beeinträchtigt werden.

- Produkt nur öffnen, wenn die Luftfeuchtigkeit innerhalb der Grenzwerte liegt und die Umgebung sand- und staubfrei ist.
- Produkt nicht bei Sandsturm oder Niederschlag öffnen.
- Alle Öffnungen im Gehäuse dicht verschließen.
- Für das Befestigen der Kabelrohre am Produkt nur gelistete regenfeste oder nassfeste Muffen verwenden.
- Die Power Unit nur demontieren, wenn bereits eine neue Power Unit vorhanden ist.

ACHTUNG**Beschädigung durch Reinigungsmittel**

Durch die Verwendung von Reinigungsmitteln können das Produkt und Teile des Produkts beschädigt werden.

- Das Produkt und alle Teile des Produkts ausschließlich mit einem mit klarem Wasser befeuchteten Tuch reinigen.

ACHTUNG**Beschädigung des Wechselrichters durch elektrostatische Entladung**

Durch das Berühren von elektronischen Bauteilen können Sie den Wechselrichter über elektrostatische Entladung beschädigen oder zerstören.

- Erden Sie sich, bevor Sie ein Bauteil berühren.

i Elektrische Installationen (gilt nur für Nord-Amerika)

Alle elektrischen Installationen müssen gemäß den vor Ort geltenden elektrischen Normen und dem *National Electrical Code*® ANSI/NFPA 70 oder dem *Canadian Electrical Code*® CSA C22.1. durchgeführt werden.

- Vor dem elektrischen Anschluss des Wechselrichters an das öffentliche Stromnetz wenden Sie sich an Ihren Netzbetreiber vor Ort. Der elektrische Anschluss des Wechselrichters darf ausschließlich von Fachkräften durchgeführt werden.
- Sicherstellen, dass die Kabel für den elektrischen Anschluss nicht beschädigt sind.

3 Lieferumfang

Prüfen Sie den Lieferumfang auf Vollständigkeit und äußerlich sichtbare Beschädigungen. Setzen Sie sich bei unvollständigem Lieferumfang oder Beschädigungen mit Ihrem Fachhändler in Verbindung.

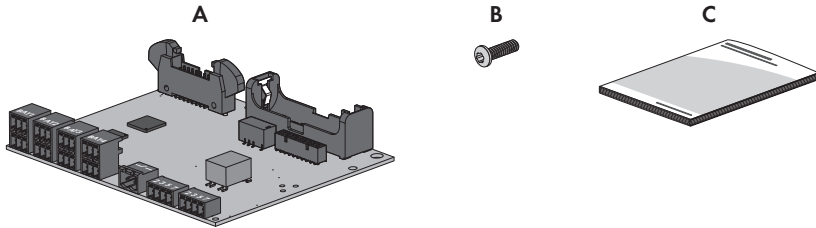


Abbildung 1 : Bestandteile des Lieferumfangs

Position	Anzahl	Bezeichnung
A	1	Batterie-Schnittstellenmodul
B	2	Linienkopfschraube M4x15
C	1	Serviceanleitung

4 Übersicht des Anschlussbereichs

4.1 Innenansicht

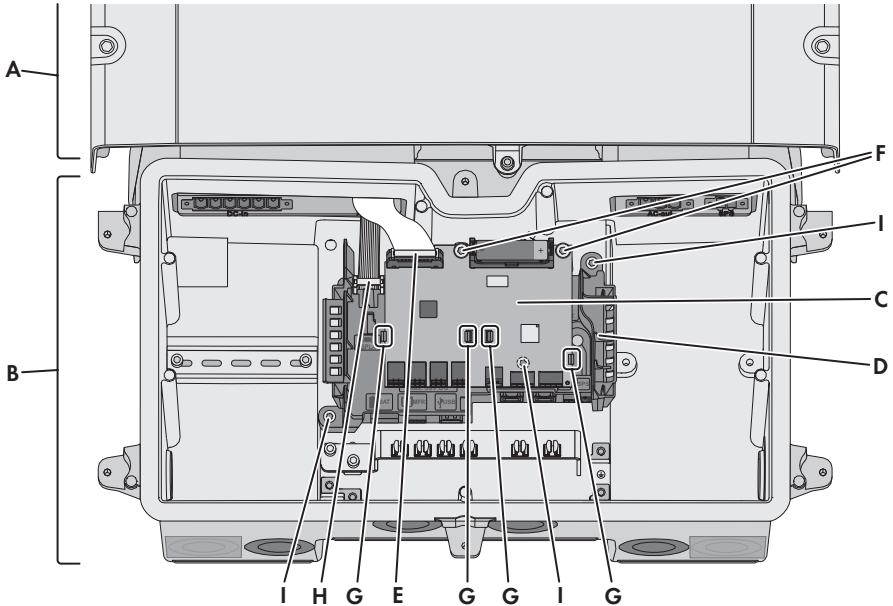
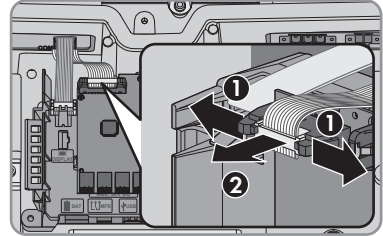


Abbildung 2 : Innenansicht des unteren Gehäuseteils (Connection Unit) mit eingebauter Kommunikationsbaugruppe

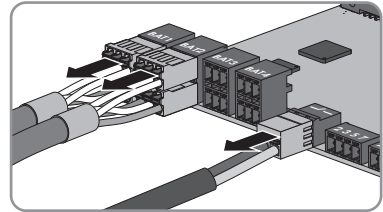
Position	Erklärung
A	Power Unit
B	Connection Unit
C	Batterie-Schnittstellenmodul
D	Kommunikationsbaugruppe
E	Flachbandkabel mit Stecker für die Verbindung des Batterie-Schnittstellenmoduls mit der Power Unit
F	Schrauben zur Montage und Demontage des Batterie-Schnittstellenmoduls
G	Rastnasen der Kommunikationsbaugruppe
H	Flachbandkabel mit Stecker für die Verbindung der Kommunikationsbaugruppe mit der Power Unit
I	Schrauben zur Montage und Demontage der Kommunikationsbaugruppe

5 Batterie-Schnittstellenmodul ausbauen

1. Den Wechselrichter spannungsfrei schalten (siehe Anleitung des Wechselrichters).
2. Das Flachbandkabel, das die Power Unit mit dem Batterie-Schnittstellenmodul verbindet, von dem Batterie-Schnittstellenmodul abziehen.



3. Alle Anschlusskabel aus den Buchsen auf dem Batterie-Schnittstellenmodul entfernen. Dabei die Position der Anschlusskabel notieren.



4. Kabelbinder zur Fixierung der Batterie im Batteriefach des Batterie-Schnittstellenmoduls durchtrennen.
5. Die Batterie herausnehmen und aufbewahren.
6. Die 2 Schrauben des Batterie-Schnittstellenmoduls herausdrehen (TX20).
7. Das Batterie-Schnittstellenmodul herausnehmen. Dabei die mittleren und seitlichen Rastnasen der Kommunikationsbaugruppe etwas zur Seite drücken bis sich das Batterie-Schnittstellenmodul aus der Arretierung der Rastnasen löst.
8. Die 20-polige Stiffleiste, die das Batterie-Schnittstellenmodul mit der Kommunikationsbaugruppe verbindet, herausnehmen und aufbewahren.

6 Batterie-Schnittstellenmodul einbauen

1. Die 20-polige Stiftleiste mit der kurzen Stiftseite in die Buchsenleiste des Modulsteckplatzes **M2** auf der Kommunikationsbaugruppe stecken.
2. Das Batterie-Schnittstellenmodul auf die Kommunikationsbaugruppe stecken:
 - Die Führungsstifte auf der Kommunikationsbaugruppe durch die Löcher im Batterie-Schnittstellenmodul führen.
 - Die lange Stiftseite der 20-poligen Stiftleiste durch die Buchsenleiste des Batterie-Schnittstellenmoduls führen.
 - Das Batterie-Schnittstellenmodul vorsichtig herunterdrücken, bis es in die Rastnasen der Kommunikationsbaugruppe einrastet.
3. Das Batterie-Schnittstellenmodul mit den mitgelieferten Schrauben an der Kommunikationsbaugruppe befestigen (TX20, Drehmoment: 3,5 Nm (30,98 in-lb)).
4. Die Batterie in das Batteriefach des Batterie-Schnittstellenmoduls stecken.
5. Das Flachbandkabel, das die Power Unit mit dem Batterie-Schnittstellenmodul verbindet, in die Buchse auf dem Batterie-Schnittstellenmodul stecken.
6. Alle Anschlusskabel in die entsprechenden Buchsen des Batterie-Schnittstellenmoduls stecken.
7. Den Wechselrichter in Betrieb nehmen (siehe Anleitung des Wechselrichters). Möglicherweise aktualisiert der Wechselrichter die Firmware des Batterie-Schnittstellenmoduls. Dieser Vorgang kann einige Minuten dauern.

7 Defekte Baugruppe verpacken und zurücksenden / Defekte Baugruppe entsorgen

Ob ein Rückversand der defekten Baugruppe erforderlich ist, entnehmen Sie dem Auftragsformular.

Vorgehen:

1. Wenn die defekte Baugruppe zurückgesendet werden soll:
 - Die defekte Baugruppe für den Versand verpacken. Dabei die Originalverpackung oder eine Verpackung verwenden, die sich für Gewicht und Größe der Baugruppe eignet.
 - Den Rückversand an SMA organisieren. Dazu den Service kontaktieren (Kontaktdaten siehe www.SMA-Solar.com).
2. Wenn die Baugruppe nicht zurückgesendet werden soll, die Baugruppe nach den vor Ort gültigen Entsorgungsvorschriften für Elektronikschrott entsorgen.

8 Kontakt

Bei technischen Problemen mit unseren Produkten wenden Sie sich an die SMA Service Line. Folgende Daten werden benötigt, um Ihnen gezielt helfen zu können:

- Batterie-Wechselrichter:
 - Gerätetyp
 - Seriennummer
 - Firmware-Version
 - Ereignismeldung
 - Montageort und Montagehöhe
 - Optionale Ausstattung, z. B. Kommunikationsprodukte
 - Name der Anlage im Sunny Portal (wenn vorhanden)
 - Zugangsdaten für Sunny Portal (wenn vorhanden)
 - Länderspezifische Sondereinstellungen (wenn vorhanden)
- Batterien:
 - Typ
 - Firmware-Version
 - Typ der Umschalteneinrichtung (wenn vorhanden)

Deutschland	SMA Solar Technology AG	Belgien	SMA Benelux BVBA/SPRL
Österreich	Niestetal	Belgique	Mechelen
Schweiz	Sunny Boy, Sunny Mini Central, Sunny Tripower: +49 561 9522-1499 Monitoring Systems (Kommunikationsprodukte): +49 561 9522-2499 Fuel Save Controller (PV-Diesel-Hybridsysteme): +49 561 9522-3199 Sunny Island, Sunny Boy Storage, Sunny Backup: +49 561 9522-399 Sunny Central, Sunny Central Storage: +49 561 9522-299 SMA Online Service Center: www.SMA-Service.com	België Luxemburg Luxembourg Nederland	+32 15 286 730 SMA Online Service Center: www.SMA-Service.com
		Česko	SMA Service Partner TERMS a.s.
		Magyarország	+420 387 6 85 111 SMA Online Service Center: www.SMA-Service.com
		Slovensko	
		Türkiye	SMA Service Partner DEKOM Ltd. Şti. +90 24 22430605 SMA Online Service Center: www.SMA-Service.com

France	SMA France S.A.S. Lyon +33 472 22 97 00 SMA Online Service Center : www.SMA-Service.com	Ελλάδα Κύπρος	SMA Service Partner AKTOR FM. Αθήνα +30 210 8184550 SMA Online Service Center: www.SMA-Service.com
España Portugal	SMA Ibérica Tecnología Solar, S.L.U. Barcelona +34 935 63 50 99 SMA Online Service Center: www.SMA-Service.com	United King- dom	SMA Solar UK Ltd. Milton Keynes +44 1908 304899 SMA Online Service Center: www.SMA-Service.com
Italia	SMA Italia S.r.l. Milano +39 02 8934-7299 SMA Online Service Center: www.SMA-Service.com	Australia	SMA Australia Pty Ltd. Sydney Toll free for Australia: 1800 SMA AUS (1800 762 287) International: +61 2 9491 4200
United Arab Emirates	SMA Middle East LLC Abu Dhabi +971 2234 6177 SMA Online Service Center: www.SMA-Service.com	India	SMA Solar India Pvt. Ltd. Mumbai +91 22 61713888
ไทย	SMA Solar (Thailand) Co., Ltd. กรุงเทพฯ +66 2 670 6999	대한민국	SMA Technology Korea Co., Ltd. 서울 +82-2-520-2666

South Africa	SMA Solar Technology South Africa Pty Ltd. Cape Town 08600SUNNY (08600 78669) International: +27 (0)21 826 0699 SMA Online Service Center: www.SMA-Service.com	Argentina Brasil Chile Perú	SMA South America SPA Santiago de Chile +562 2820 2101
Other countries	International SMA Service Line Niestetal 00800 SMA SERVICE (+800 762 7378423) SMA Online Service Center: www.SMA-Service.com		
United States	SMA Solar Technology America LLC Rocklin, CA	Toll free for USA and US Territories +1 877-MY-SMATech (+1 877-697-6283) International: +1 916 625-0870	
Canada	SMA Solar Technology Canada Inc. Mississauga	Toll free for Canada / Sans frais pour le Canada : +1 877-MY-SMATech (+1 877-697-6283)	
México	SMA Solar Technology de México Mexico City	Internacional: +1 916 625-0870	

1 Indicaciones sobre este documento

1.1 Área de validez

Este documento es válido para:

- SBS3.8-US-10 (Sunny Boy Storage 3.8-US)
- SBS5.0-US-10 (Sunny Boy Storage 5.0-US)
- SBS6.0-US-10 (Sunny Boy Storage 6.0-US)
- SBS3.7-10 (Sunny Boy Storage 3.7)
- SBS5.0-10 (Sunny Boy Storage 5.0)
- SBS6.0-10 (Sunny Boy Storage 6.0)

1.2 Grupo de destinatarios

Las actividades descritas en este documento deben realizarlas exclusivamente especialistas que han de contar con esta cualificación:

- Capacidad para desconectar los inversores de SMA de la tensión de manera segura
- Conocimientos sobre los procedimientos y el funcionamiento de las baterías
- Formación sobre cómo actuar ante los peligros y riesgos relativos a la instalación, la reparación y el manejo de equipos eléctricos, baterías y plantas
- Formación profesional para la instalación y la puesta en marcha de equipos eléctricos y plantas
- Conocimiento de las leyes, normativas y directivas aplicables
- Conocimiento y seguimiento de este documento y de todas sus indicaciones de seguridad
- Conocimiento y observancia de la documentación del fabricante de la batería y de todas las indicaciones de seguridad

1.3 Contenido y estructura del documento

Este documento describe la sustitución de componentes.

Este documento es un complemento de aquellos facilitados con cada producto y no sustituye las normativas y directivas locales vigentes. Lea y tenga en cuenta los documentos suministrados con el producto.

Las imágenes en este documento han sido reducidas a lo esencial y pueden diferir del producto original.


1.4 Niveles de advertencia

Cuando se trate con el producto pueden darse estos niveles de advertencia.



PELIGRO


Representa una advertencia que, de no ser observada, causa la muerte o lesiones físicas graves.

 ADVERTENCIA
Representa una advertencia que, de no ser observada, puede causar la muerte o lesiones físicas graves.

 ATENCIÓN
Representa una advertencia que, de no ser observada, puede causar lesiones físicas leves o de gravedad media.

PRECAUCIÓN
Representa una advertencia que, de no ser observada, puede causar daños materiales.

1.5 Símbolos del documento

Símbolo	Explicación
	Información importante para un tema u objetivo concretos, aunque no relevante para la seguridad
<input type="checkbox"/>	Requisito necesario para alcanzar un objetivo determinado
<input checked="" type="checkbox"/>	Resultado deseado
x	Posible problema

1.6 Denominación en el documento

Denominación completa	Denominación utilizada en este documento
SMA Solar Technology AG	SMA
SMA Solar Technology America LLC	SMA
SMA Solar Technology Canada Inc.	SMA
Sunny Boy Storage	Inversor, producto

2 Indicaciones importantes para la seguridad

Conservar instrucciones

Este capítulo contiene indicaciones de seguridad que deben observarse siempre en todos los trabajos que se realizan en el producto y con el producto.

Este producto se ha construido en cumplimiento de los requisitos internacionales relativos a la seguridad. A pesar de estar cuidadosamente contruidos, existe un riesgo residual como con todos los equipos eléctricos. Para evitar daños personales y materiales y garantizar el funcionamiento permanente del producto, lea detenidamente este capítulo y cumpla siempre las indicaciones de seguridad.

PELIGRO

Peligro de muerte por descarga eléctrica por contacto con conductores de CC con tensión

Los conductores de CC conectados a una batería pueden encontrarse bajo tensión. Tocar los conductores de CC bajo tensión causa la muerte o lesiones graves por descarga eléctrica.

- Antes de cualquier trabajo, desconecte el producto de la tensión y asegure la batería contra cualquier reconexión accidental.
- No toque piezas o cables conductores de tensión descubiertos.
- No retire la caja de bornes con los conductores de CC conectados bajo carga.
- Utilice equipamientos de protección personal adecuado cuando realice trabajos en el producto.
- Siga todas las indicaciones de seguridad del fabricante de las baterías.

ADVERTENCIA

Peligro de quemaduras debido a arcos voltaicos

Las corrientes de cortocircuito de la batería pueden originar subidas de temperatura y arcos voltaicos.

- Antes de efectuar cualquier trabajo en la batería, esta debe desconectarse de la tensión.
- Al realizar trabajos en la batería y en el inversor tenga en cuenta todas las indicaciones de seguridad del fabricante de la batería.

ATENCIÓN

Peligro de quemaduras por superficies calientes

La superficie del inversor puede calentarse mucho. Si se toca la superficie, podrían producirse quemaduras.

- Monte el inversor de manera que no sea posible un contacto accidental con la carcasa.
- No toque la superficie caliente.
- Espere 30 minutos hasta que la superficie se haya enfriado lo suficiente.
- Tenga en cuenta las advertencias del inversor.

PRECAUCIÓN

Daños en la junta de la carcasa en caso de congelación

Si abre el producto en caso de congelación, puede dañarse la junta de la carcasa. Esto puede ocasionar que penetre humedad en el producto.

- Abra el producto únicamente si la temperatura ambiente no es inferior a 0 °C (32 °F).
- Si tiene que abrir el producto en condiciones de congelación, elimine antes de hacerlo cualquier posible formación de hielo en la junta de la carcasa (por ejemplo, deritiéndolo con aire caliente). Al hacerlo, tenga en cuenta las normas de seguridad.
- Desmonte la Power Unit solamente si la temperatura ambiente es de al menos 0 °C (32 °F) y no hay heladas.

PRECAUCIÓN

Daños en el producto provocados por arena, polvo y humedad

Si penetra arena, polvo y humedad, el producto podría resultar dañado y sus funciones podrían verse limitadas.

- Abra el producto solamente si la humedad del aire se encuentra dentro de los valores límite y si el entorno está libre de arena y polvo.
- No abra el producto en caso de tormenta de arena o de precipitaciones.
- Cierre herméticamente todas las aberturas en la carcasa.
- Para fijar los conductos para cables al producto utilice solamente manguitos con certificación resistentes a la lluvia o humedad.
- Desmonte la Power Unit solamente cuando ya esté disponible la nueva Power Unit.

PRECAUCIÓN

Daños por productos de limpieza

Si utiliza productos de limpieza, puede dañar el producto y componentes del producto.

- Limpie el producto y todos los componentes del producto únicamente con un paño humedecido con agua limpia.

PRECAUCIÓN

Daños en el inversor por descarga electrostática

Si toca componentes electrónicos, puede dañar o destruir el inversor debido a una descarga electrostática.

- Póngase a tierra antes de tocar cualquier componente.

i Instalaciones eléctricas (sólo es válido para América del Norte)

Todas las instalaciones eléctricas deben realizarse conforme a la normativa local vigente y al código *National Electrical Code*® ANSI/NFPA 70 o al *Canadian Electrical Code*® CSA C22.1.

- Antes de realizar la conexión eléctrica del inversor a la red pública, póngase en contacto con su operador de red en el lugar. La conexión eléctrica del inversor únicamente puede realizarla personal especializado.
- Es necesario asegurarse de que los cables utilizados en la conexión eléctrica no estén dañados.

3 Contenido de la entrega

Compruebe que el contenido de la entrega esté completo y que no presente daños externos visibles. En caso de que no esté completo o presente daños, póngase en contacto con su distribuidor.

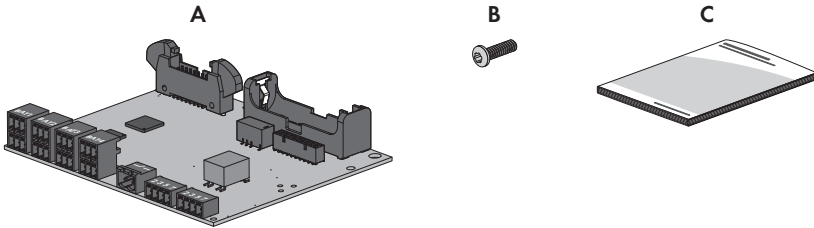


Imagen 1 : Componentes del contenido de la entrega

Posición	Cantidad	Denominación
A	1	Módulo de interfaz de la batería
B	2	Tornillo alomado M4x15
C	1	Instrucciones de servicio técnico

4 Vista general del área de conexión

4.1 Vista interior

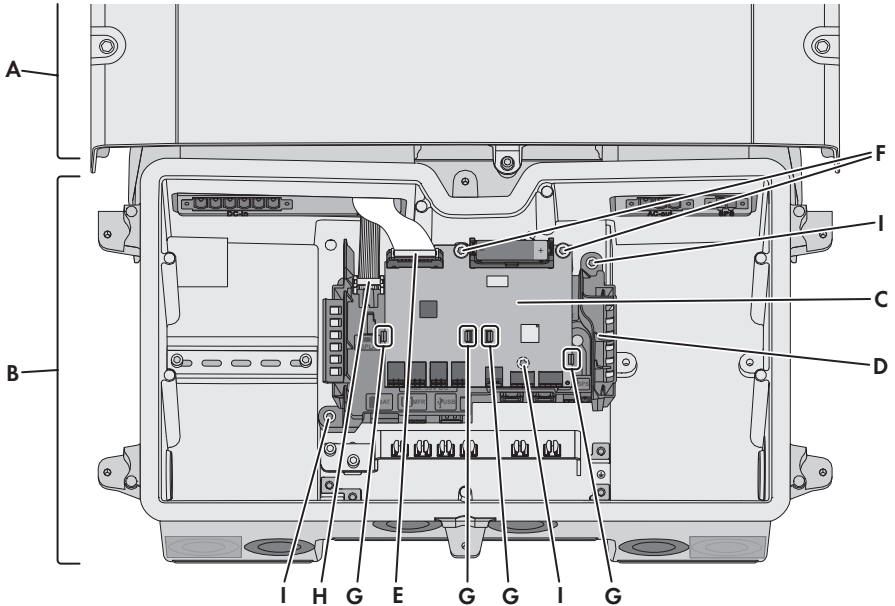
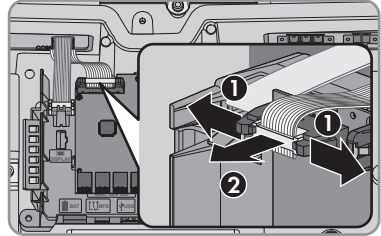


Imagen 2 : Vista interior de la parte inferior de la carcasa (Connection Unit) con subgrupo de comunicación integrado

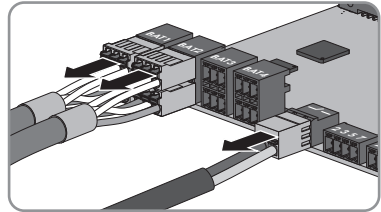
Posición	Explicación
A	Power Unit
B	Connection Unit
C	Módulo de interfaz de la batería
D	Subgrupo de comunicación
E	Cable plano con conector para conectar el módulo de interfaz de la batería con la Power Unit
F	Tornillos para montar y desmontar el módulo de interfaz de la batería
G	Ganchos de retención del subgrupo de comunicación
H	Cable plano con conector para conectar el subgrupo de comunicación con la Power Unit
I	Tornillos para montar y desmontar el subgrupo de comunicación

5 Desmontaje del módulo de interfaz de la batería

1. Desconecte el inversor de la tensión (consulte las instrucciones del inversor).
2. Retire del módulo de interfaz de la batería el cable plano que conecta la Power Unit con el módulo de interfaz de la batería.



3. Extraiga todos los cables de conexión de los conectores hembra del módulo de interfaz de la batería. Anote la posición de los cables de conexión.



4. Corte la abrazadera para cables para fijar la batería en el compartimento de la batería del módulo de interfaz de la batería.
5. Retire y conserve la batería.
6. Desatornille los dos tornillos del módulo de interfaz de la batería (TX20).
7. Extraiga el módulo de interfaz de la batería. Presione ligeramente hacia el lado los ganchos de retención centrales y laterales del subgrupo de comunicación hasta que el módulo de interfaz de la batería se suelte de la sujeción de los ganchos de retención.
8. Extraiga y guarde la regleta de clavijas de 20 polos que une el módulo de interfaz de la batería con el subgrupo de comunicación.

6 Montaje del módulo de interfaz de la batería

1. Introduzca la regleta de clavijas de 20 polos con la parte corta de la clavija en la regleta de bornes de la ranura del módulo **M2** en el subgrupo de comunicación.
2. Introduzca el módulo de interfaz de la batería en el subgrupo de comunicación:
 - Conduzca los pasadores de guía del subgrupo de comunicación por los orificios del módulo de interfaz de la batería.
 - Inserte la parte larga de la regleta de clavijas de 20 polos a través del conector hembra del módulo de interfaz de la batería.
 - Empuje cuidadosamente el módulo de interfaz de la batería hacia abajo hasta que se encaje en los ganchos de retención del subgrupo de comunicación.
3. Fije el módulo de interfaz de la batería con los tornillos suministrados al subgrupo de comunicación (TX20, par de apriete: 3,5 Nm [30,98 in-lb]).
4. Introduzca la batería en el compartimento de la batería del módulo de interfaz de la batería.
5. Inserte el cable plano que conecta la Power Unit con el módulo de interfaz de la batería en el conector hembra del módulo de interfaz de la batería.
6. Introduzca todos los cables de comunicación en los conectores hembra correspondientes del módulo de interfaz de la batería.
7. Ponga en funcionamiento el inversor (consulte las instrucciones del inversor). Es posible que el inversor actualice el firmware del módulo de interfaz de la batería. Este proceso puede durar varios minutos.

7 Embalaje y envío del subgrupo averiado/ Eliminación del subgrupo averiado

Consulte en el formulario de pedido si es necesario devolver el subgrupo averiado.

Procedimiento:

1. Si debe devolverse el subgrupo averiado:
 - Embale el subgrupo averiado para su envío. Utilice para ello el embalaje original o bien otro que sea adecuado para el peso y tamaño del subgrupo.
 - Prepare la devolución a SMA. Póngase para ello en contacto con el servicio técnico (encontrará la información de contacto en www.SMA-Solar.com).
2. Si el subgrupo no debe devolverse, deséchelo conforme a la normativa local vigente para la eliminación de residuos electrónicos.

8 Contacto

Si surge algún problema técnico con nuestros productos, póngase en contacto con el Servicio Técnico de SMA. Para ayudarle de forma eficaz, necesitamos que nos facilite estos datos:

- Inversor de batería:
 - Modelo
 - Número de serie
 - Versión de firmware
 - Aviso de evento
 - Lugar y altura de montaje
 - Equipamiento opcional, como productos de comunicación
 - Nombre de la planta en Sunny Portal (en su caso)
 - Datos de acceso para Sunny Portal (en su caso)
 - Ajustes especiales específicos del país (en su caso)
- Baterías:
 - Tipo
 - Versión de firmware
 - Tipo de equipo de conmutación (en su caso)

Deutschland	SMA Solar Technology AG	Belgien	SMA Benelux BVBA/SPRL
Österreich	Niestetal	Belgique	Mechelen
Schweiz	Sunny Boy, Sunny Mini Central, Sunny Tripower: +49 561 9522-1499 Monitoring Systems (Kommunikationsprodukte): +49 561 9522-2499 Fuel Save Controller (PV-Diesel-Hybridsysteme): +49 561 9522-3199 Sunny Island, Sunny Boy Storage, Sunny Backup: +49 561 9522-399 Sunny Central, Sunny Central Storage: +49 561 9522-299 SMA Online Service Center: www.SMA-Service.com	België Luxemburg Luxembourg Nederland	+32 15 286 730 SMA Online Service Center: www.SMA-Service.com
		Česko	SMA Service Partner TERMS a.s.
		Magyarország	+420 387 6 85 111
		Slovensko	SMA Online Service Center: www.SMA-Service.com
		Türkiye	SMA Service Partner DEKOM Ltd. Şti. +90 24 22430605 SMA Online Service Center: www.SMA-Service.com

France	SMA France S.A.S. Lyon +33 472 22 97 00 SMA Online Service Center : www.SMA-Service.com	Ελλάδα Κύπρος	SMA Service Partner AKTOR FM. Αθήνα +30 210 8184550 SMA Online Service Center: www.SMA-Service.com
España Portugal	SMA Ibérica Tecnología Solar, S.L.U. Barcelona +34 935 63 50 99 SMA Online Service Center: www.SMA-Service.com	United King- dom	SMA Solar UK Ltd. Milton Keynes +44 1908 304899 SMA Online Service Center: www.SMA-Service.com
Italia	SMA Italia S.r.l. Milano +39 02 8934-7299 SMA Online Service Center: www.SMA-Service.com	Australia	SMA Australia Pty Ltd. Sydney Toll free for Australia: 1800 SMA AUS (1800 762 287) International: +61 2 9491 4200
United Arab Emirates	SMA Middle East LLC Abu Dhabi +971 2234 6177 SMA Online Service Center: www.SMA-Service.com	India	SMA Solar India Pvt. Ltd. Mumbai +91 22 61713888
ไทย	SMA Solar (Thailand) Co., Ltd. กรุงเทพฯ +66 2 670 6999	대한민국	SMA Technology Korea Co., Ltd. 서울 +82-2-520-2666

South Africa	SMA Solar Technology South Africa Pty Ltd. Cape Town 08600SUNNY (08600 78669) International: +27 (0)21 826 0699 SMA Online Service Center: www.SMA-Service.com	Argentina Brasil Chile Perú	SMA South America SPA Santiago de Chile +562 2820 2101
Other countries	International SMA Service Line Niestetal 00800 SMA SERVICE (+800 762 7378423) SMA Online Service Center: www.SMA-Service.com		
United States	SMA Solar Technology America LLC Rocklin, CA	Toll free for USA and US Territories +1 877-MY-SMATech (+1 877-697-6283) International: +1 916 625-0870	
Canada	SMA Solar Technology Canada Inc. Mississauga	Toll free for Canada / Sans frais pour le Canada : +1 877-MY-SMATech (+1 877-697-6283)	
México	SMA Solar Technology de México Mexico City	Internacional: +1 916 625-0870	

1 Remarques relatives à ce document

1.1 Champ d'application

Ce document est valable pour les :

- SBS3.8-US-10 (Sunny Boy Storage 3.8-US)
- SBS5.0-US-10 (Sunny Boy Storage 5.0-US)
- SBS6.0-US-10 (Sunny Boy Storage 6.0-US)
- SBS3.7-10 (Sunny Boy Storage 3.7)
- SBS5.0-10 (Sunny Boy Storage 5.0)
- SBS6.0-10 (Sunny Boy Storage 6.0)

1.2 Groupe cible

Les opérations décrites dans le présent document doivent uniquement être réalisées par un personnel qualifié. Ce dernier doit posséder les qualifications suivantes :

- Maîtrise de la mise hors tension des onduleurs SMA
- Connaissance du fonctionnement et de l'utilisation des batteries
- Formation au comportement à adopter face aux dangers et risques encourus lors de l'installation, la réparation et la manipulation d'appareils, de batteries et d'installations électriques
- Formation à l'installation et à la mise en service des appareils et installations électriques
- Connaissance des lois, normes et directives pertinentes
- Connaissance et respect du présent document avec toutes les consignes de sécurité
- Connaissance et respect des documents fournis par le fabricant de la batterie avec toutes les consignes de sécurité

1.3 Contenu et structure du document

Ce document décrit le remplacement des composants.

Ce document complète les documents fournis avec les produits et ne remplace pas les normes ou directives applicables sur site. Lisez et suivez toute la documentation fournie avec le produit.

Les illustrations du présent document sont réduites aux détails essentiels et peuvent différer du produit réel.

1.4 Niveaux de mise en garde

Les niveaux de mise en garde suivants peuvent apparaître en vue d'un bon maniement du produit.

DANGER

Indique une mise en garde dont le non-respect entraîne des blessures corporelles graves, voire la mort.

⚠ AVERTISSEMENT

Indique une mise en garde dont le non-respect peut entraîner des blessures corporelles graves, voire la mort.





⚠ ATTENTION

Indique une mise en garde dont le non-respect peut entraîner des blessures corporelles légères ou de moyenne gravité.

PRUDENCE

Indique une mise en garde dont le non-respect peut entraîner des dommages matériels.

1.5 Symboles utilisés dans le document

Symbole	Explication
	Information importante sur un thème ou un objectif précis, mais ne relevant pas de la sécurité
	Condition qui doit être remplie pour atteindre un objectif précis
	Résultat souhaité
	Problème susceptible de survenir

1.6 Désignations utilisées dans le document

Désignation complète	Désignation dans ce document
SMA Solar Technology AG	SMA
SMA Solar Technology America LLC	SMA
SMA Solar Technology Canada Inc.	SMA
Sunny Boy Storage	Onduleur, produit

2 Consignes de sécurité importantes

Conserver ces instructions

Ce chapitre contient les consignes de sécurité qui doivent être respectées lors de tous les travaux effectués sur et avec le produit.

Le produit a été conçu et testé conformément aux exigences de sécurité internationale. En dépit d'un assemblage réalisé avec le plus grand soin, comme pour tout appareil électrique/électronique, il existe des risques résiduels. Lisez ce chapitre attentivement et respectez en permanence toutes les consignes de sécurité pour éviter tout dommage corporel et matériel, et garantir un fonctionnement durable du produit.

DANGER

Danger de mort par choc électrique en cas de contact avec des conducteurs DC

Les conducteurs DC raccordés à la batterie peuvent être sous tension. Le contact avec des conducteurs DC de tension entraîne des blessures graves, voire la mort par choc électrique.

- Mettez hors tension le produit et sécurisez la batterie avant toute intervention.
- Ne touchez pas aux composants conducteurs ou aux câbles dénudés.
- Ne retirez pas du port la plaque à bornes avec les conducteurs DC raccordés lorsqu'elle est en charge.
- Portez toujours un équipement de protection individuelle adapté lors de toute intervention sur le produit.
- Respectez toutes les consignes de sécurité du fabricant des batteries.

AVERTISSEMENT

Risque de brûlure dû à des arcs électriques

Les courants de court-circuit de la batterie peuvent provoquer des dégagements de chaleur et des arcs électriques.

- Avant toute intervention sur la batterie, celle-ci doit être mise hors tension.
- Lors de tous les travaux effectués sur la batterie et sur l'onduleur, respectez les consignes de sécurité du fabricant de la batterie.

ATTENTION

Risque de brûlure au contact de surfaces brûlantes

La surface de l'onduleur peut chauffer fortement. Le contact avec la surface peut provoquer des brûlures.

- Montez l'onduleur de façon à exclure tout contact involontaire.
- Ne touchez pas les surfaces chaudes.
- Attendez 30 minutes que la surface ait suffisamment refroidi.
- Respectez les consignes de sécurité figurant sur l'onduleur.

PRUDENCE

Risque d'endommagement du joint du boîtier en raison du gel

Si vous ouvrez le produit quand il gèle, le joint pourra être endommagé. De l'humidité peut ainsi pénétrer dans le produit.

- N'ouvrez le produit que si la température ambiante n'est pas inférieure à 0 °C (32 °F).
- Si vous devez ouvrir le produit quand il gèle, éliminez tout d'abord la glace qui a pu s'accumuler sur le joint du boîtier (par exemple en la faisant fondre avec de l'air chaud). Respectez pour cela les consignes de sécurité correspondantes.
- Ne démontez la Power Unit que si la température ambiante est d'au moins 0 °C (32 °F) et qu'il ne gèle pas.

PRUDENCE

Endommagement du produit par pénétration de sable, de poussière et d'humidité

La pénétration de sable, de poussière et d'humidité dans le produit peut endommager celui-ci ou altérer son fonctionnement.

- N'ouvrez le produit que si l'humidité de l'air est comprise dans les limites indiquées et si l'environnement est exempt de sable et de poussière.
- N'ouvrez pas le produit en cas de tempête de sable ou de précipitations.
- Obturez hermétiquement toutes les ouvertures de boîtier.
- Pour fixer les tuyaux à câbles sur le produit, utilisez uniquement des manchons étanches à l'eau ou résistants à l'humidité listés.
- Ne démontez la Power Unit que si vous disposez déjà d'une nouvelle Power Unit.

PRUDENCE

Endommagement par des produits nettoyants

Dû à l'utilisation de produits nettoyants, le produit et des parties de celui-ci peuvent être endommagés.

- Nettoyez le produit et toutes les parties du produit uniquement avec un chiffon humidifié à l'eau claire.

PRUDENCE

Endommagement de l'onduleur par une décharge électrostatique

En touchant les composants électroniques, vous pouvez endommager, voire détruire l'onduleur par décharge électrostatique.

- Reliez-vous à la terre avant de toucher un composant.

i Installations électriques (valable uniquement pour l'Amérique du Nord)

Toutes les installations électriques doivent être réalisées conformément aux normes électriques en vigueur sur le site et au *National Electrical Code*® ANSI/NFPA 70 ou au *Canadian Electrical Code*® CSA C22.1.

- Avant de réaliser le raccordement électrique de l'onduleur au réseau électrique public, adressez-vous à votre exploitant de réseau local. Le raccordement électrique de l'onduleur ne doit être effectué que par du personnel qualifié.
- Assurez-vous que les câbles utilisés pour le raccordement électrique ne soient pas endommagés.

3 Contenu de la livraison

Vérifiez si la livraison est complète et ne présente pas de dommages apparents. En cas de livraison incomplète ou de dommages, contactez votre revendeur.

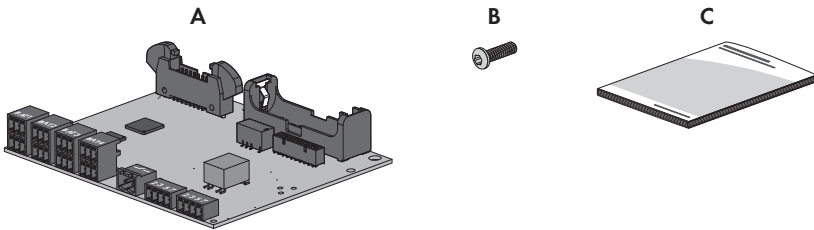


Figure 1 : Éléments du contenu de livraison

Position	Quantité	Désignation
A	1	Module d'interface batterie
B	2	Vis à tête bombée M4 × 15
C	1	Manuel de service

4 Aperçu de la zone de raccordement

4.1 Vue intérieure

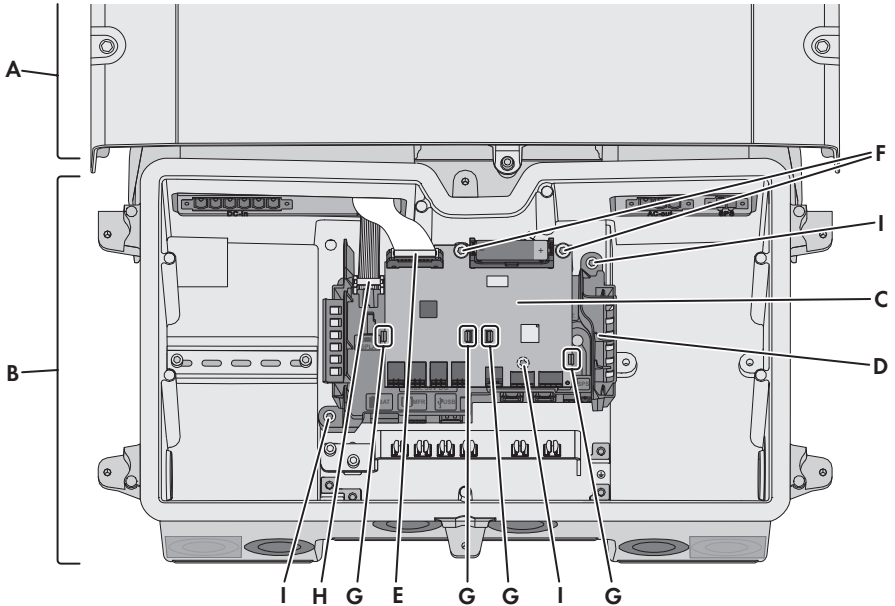
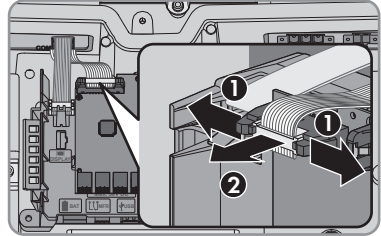


Figure 2 : Vue intérieure de la partie inférieure du boîtier (Connection Unit) avec groupe de communication intégré

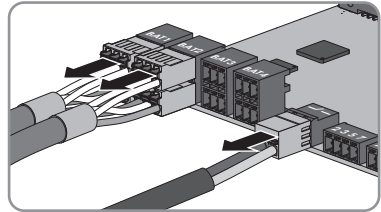
Position	Explication
A	Power Unit
B	Connection Unit
C	Module d'interface batterie
D	Groupe de communication
E	Câble plat avec fiche pour le raccordement du module d'interface batterie à la Power Unit
F	Vis de montage et de démontage du module d'interface batterie
G	Ergot d'enclenchement du groupe de communication
H	Câble plat avec fiche pour le raccordement du groupe de communication à la Power Unit
I	Vis de montage et de démontage du groupe de communication

5 Démontage du module d'interface batterie

1. Mettez l'onduleur hors tension (voir instructions de l'onduleur).
2. Retirez du module d'interface batterie le câble plat qui relie la Power Unit au module d'interface batterie.



3. Retirez tous les câbles de raccordement des embases sur le module d'interface pour la batterie. Ce faisant, notez la position des câbles de raccordement.



4. Sectionnez les attache-câbles fixant la batterie dans le compartiment du module d'interface batterie.
5. Retirez et conservez la batterie.
6. Retirez les 2 vis du module d'interface batterie (TX20).
7. Retirez le module d'interface batterie. Pour ce faire, poussez un peu sur le côté les ergots d'enclenchement centraux et latéraux du groupe de communication jusqu'à ce que le module d'interface batterie se dégage des ergots.
8. Retirez et conservez la barrette à broches à 20 pôles qui relie le module d'interface batterie au groupe de communication.

6 Montage du module d'interface batterie

1. Enfichez la barrette à broches à 20 pôles avec le côté court dans la borne femelle du port de module **M2** sur le groupe de communication.
2. Branchez le module d'interface batterie dans le groupe de communication :
 - Passez les axes de guidage situés sur le groupe de communication dans les trous du module d'interface batterie.
 - Passez la longue barrette à broches à 20 pôles dans la borne femelle du module d'interface batterie.
 - Appliquez le module d'interface batterie en appuyant avec précaution jusqu'à ce que vous l'entendiez s'encliqueter dans les ergots d'enclenchement du groupe de communication.
3. Fixez le module d'interface batterie au groupe de communication en utilisant les vis fournies (TX20, couple de serrage : 3,5 Nm (30,98 in-lb)).
4. Insérez la batterie dans le compartiment du module d'interface batterie.
5. Branchez le câble plat qui relie la Power Unit au module d'interface batterie dans l'embase du module d'interface batterie.
6. Branchez tous les câbles de raccordement dans les embases correspondantes du module d'interface batterie.
7. Mettez l'onduleur en service (voir les instructions de l'onduleur). Il se peut que l'onduleur soit en train d'actualiser le micrologiciel du module d'interface batterie. Cette opération peut durer quelques minutes.

7 Emballer et renvoyer le module de construction défectueux / éliminer le module de construction défectueux

Pour savoir si un renvoi du module de construction défectueux est nécessaire, consultez le formulaire de commande.

Procédure :

1. Si le module de construction doit être renvoyé :
 - Emballez le module de construction défectueux pour l'expédier. Utilisez pour ce faire l'emballage d'origine ou un emballage approprié au poids et à la taille du module.
 - Organisez le renvoi du module à SMA. Pour cela, contactez le service technique (coordonnées disponibles sur www.SMA-Solar.com).
2. Si le module de construction n'a pas besoin d'être renvoyé, éliminez-le conformément aux prescriptions d'élimination en vigueur pour les déchets d'équipements électriques et électroniques.

8 Contact

En cas de problèmes techniques concernant nos produits, prenez contact avec le Service en Ligne de SMA. Les données suivantes sont indispensables à une assistance ciblée :

- Onduleur-chargeur :
 - Type d'appareil
 - Numéro de série
 - Version du micrologiciel
 - Message de l'événement
 - Lieu et hauteur de montage
 - Équipement en option, par exemple produits de communication
 - Nom de l'installation dans le Sunny Portal (le cas échéant)
 - Données d'accès pour le Sunny Portal (le cas échéant)
 - Réglages spéciaux régionaux (le cas échéant)
- Batteries :
 - Type
 - Version du micrologiciel
 - Type de commutateur automatique de transfert (le cas échéant)

Deutschland	SMA Solar Technology AG	Belgien	SMA Benelux BVBA/SPRL
Österreich	Niestetal	Belgique	Mechelen
Schweiz	Sunny Boy, Sunny Mini Central, Sunny Tripower: +49 561 9522-1499 Monitoring Systems (Kommunikationsprodukte): +49 561 9522-2499 Fuel Save Controller (PV-Diesel-Hybridsysteme): +49 561 9522-3199 Sunny Island, Sunny Boy Storage, Sunny Backup: +49 561 9522-399 Sunny Central, Sunny Central Storage: +49 561 9522-299 SMA Online Service Center: www.SMA-Service.com	België	+32 15 286 730
		Luxemburg	SMA Online Service Center: www.SMA-Service.com
		Luxembourg	
		Nederland	
		Česko	SMA Service Partner TERMS a.s.
		Magyarország	+420 387 6 85 111
		Slovensko	SMA Online Service Center: www.SMA-Service.com
		Türkiye	SMA Service Partner DEKOM Ltd. Şti. +90 24 22430605 SMA Online Service Center: www.SMA-Service.com

France	SMA France S.A.S. Lyon +33 472 22 97 00 SMA Online Service Center : www.SMA-Service.com	Ελλάδα Κύπρος	SMA Service Partner AKTOR FM. Αθήνα +30 210 8184550 SMA Online Service Center: www.SMA-Service.com
España Portugal	SMA Ibérica Tecnología Solar, S.L.U. Barcelona +34 935 63 50 99 SMA Online Service Center: www.SMA-Service.com	United King- dom	SMA Solar UK Ltd. Milton Keynes +44 1908 304899 SMA Online Service Center: www.SMA-Service.com
Italia	SMA Italia S.r.l. Milano +39 02 8934-7299 SMA Online Service Center: www.SMA-Service.com	Australia	SMA Australia Pty Ltd. Sydney Toll free for Australia: 1800 SMA AUS (1800 762 287) International: +61 2 9491 4200
United Arab Emirates	SMA Middle East LLC Abu Dhabi +971 2234 6177 SMA Online Service Center: www.SMA-Service.com	India	SMA Solar India Pvt. Ltd. Mumbai +91 22 61713888
ไทย	SMA Solar (Thailand) Co., Ltd. กรุงเทพฯ +66 2 670 6999	대한민국	SMA Technology Korea Co., Ltd. 서울 +82-2-520-2666

South Africa	SMA Solar Technology South Africa Pty Ltd. Cape Town 08600SUNNY (08600 78669) International: +27 (0)21 826 0699 SMA Online Service Center: www.SMA-Service.com	Argentina Brasil Chile Perú	SMA South America SPA Santiago de Chile +562 2820 2101
Other countries	International SMA Service Line Niestetal 00800 SMA SERVICE (+800 762 7378423) SMA Online Service Center: www.SMA-Service.com		
United States	SMA Solar Technology America LLC Rocklin, CA	Toll free for USA and US Territories +1 877-MY-SMATech (+1 877-697-6283) International: +1 916 625-0870	
Canada	SMA Solar Technology Canada Inc. Mississauga	Toll free for Canada / Sans frais pour le Canada : +1 877-MY-SMATech (+1 877-697-6283)	
México	SMA Solar Technology de México Mexico City	Internacional: +1 916 625-0870	

1 Note relative al presente documento

1.1 Ambito di validità

Il presente documento è valido per:

- SBS3.8-US-10 (Sunny Boy Storage 3.8-US)
- SBS5.0-US-10 (Sunny Boy Storage 5.0-US)
- SBS6.0-US-10 (Sunny Boy Storage 6.0-US)
- SBS3.7-10 (Sunny Boy Storage 3.7)
- SBS5.0-10 (Sunny Boy Storage 5.0)
- SBS6.0-10 (Sunny Boy Storage 6.0)

1.2 Destinatari

Le operazioni descritte nel presente documento devono essere eseguite esclusivamente da tecnici specializzati. Questi ultimi devono disporre delle seguenti qualifiche:

- Dimistichezza nel disinserimento degli inverter SMA
- Nozioni su funzionamento e uso delle batterie
- Corso di formazione su pericoli e rischi durante l'installazione, la riparazione e l'uso di dispositivi elettrici, batterie e impianti elettrici
- Addestramento all'installazione e alla messa in servizio di apparecchi e impianti elettrici
- Conoscenza di leggi, norme e direttive in materia
- Conoscenza e rispetto del presente documento, comprese tutte le avvertenze di sicurezza
- Conoscenza e rispetto della documentazione del produttore delle batterie, comprese tutte le avvertenze di sicurezza

1.3 Contenuto e struttura del documento

Il presente documento descrive la sostituzione di componenti guasti.

Esso integra la documentazione allegata a ogni prodotto e non sostituisce alcuna delle norme o direttive vigenti a livello locale. Leggere e rispettare i documenti forniti assieme al prodotto.

Le figure nel presente documento sono limitate ai dettagli essenziali e possono non corrispondere al prodotto reale.

1.4 Livelli delle avvertenze di sicurezza

I seguenti livelli delle avvertenze di sicurezza possono presentarsi durante l'utilizzo del prodotto.

PERICOLO

Identifica un'avvertenza di sicurezza la cui inosservanza provoca immediatamente la morte o lesioni gravi.

AVVERTENZA

Identifica un'avvertenza di sicurezza la cui inosservanza può provocare la morte o lesioni gravi.


⚠ ATTENZIONE

Identifica un'avvertenza di sicurezza la cui inosservanza può provocare lesioni leggere o medie.

AVVISO

Identifica un'avvertenza di sicurezza la cui inosservanza può provocare danni materiali.

1.5 Simboli nel documento

Simbolo	Spiegazione
	Informazioni importanti per un determinato obiettivo o argomento, non rilevanti tuttavia dal punto di vista della sicurezza
<input type="checkbox"/>	Condizioni preliminari necessarie per un determinato obiettivo
<input checked="" type="checkbox"/>	Risultato desiderato
×	Possibile problema

1.6 Denominazioni nel documento

Denominazione completa	Denominazione nel presente documento
SMA Solar Technology AG	SMA
SMA Solar Technology America LLC	SMA
SMA Solar Technology Canada Inc.	SMA
Sunny Boy Storage	Inverter, prodotto

2 Avvertenze di sicurezza importanti

Conservazione delle istruzioni

Il presente capitolo riporta le avvertenze di sicurezza che devono essere rispettate per qualsiasi operazione sul e con il prodotto.

Il prodotto è stato progettato e testato conformemente ai requisiti di sicurezza internazionali. Pur essendo progettati accuratamente, tutti gli apparecchi elettrici o elettronici presentano rischi residui. Per evitare danni a cose e persone e garantire il funzionamento duraturo del prodotto, leggere attentamente il presente capitolo e seguire in ogni momento tutte le avvertenze di sicurezza.

PERICOLO

Pericolo di morte per folgorazione in caso di contatto con conduttori CC sotto tensione

I conduttori CC collegati alla batteria possono essere sotto tensione. Il contatto con conduttori CC sotto tensione causa lesioni gravi o mortali per folgorazione.

- Prima di qualsiasi operazione, disinserire la tensione del prodotto e della batteria e assicurarli contro la riattivazione.
- Non toccare alcun componente o cavo libero sotto tensione.
- Rimuovere la morsettiera con i conduttori CC collegati dallo slot quando non sono sotto tensione.
- Indossare dispositivi di protezione individuale idonei durante qualsiasi intervento sul prodotto.
- Osservare tutte le avvertenze di sicurezza del produttore della batteria.

AVVERTENZA

Pericolo di ustioni a causa di archi voltaici

Le correnti di cortocircuito della batteria possono generare calore e archi voltaici.

- Prima di eseguire qualsiasi intervento sulla batteria, è sempre necessario disinserire la tensione sulla stessa.
- Osservare tutte le avvertenze di sicurezza del produttore della batteria durante tutti i lavori sulla batteria e sull'inverter.

ATTENZIONE

Pericolo di ustioni per contatto con superfici bollenti

La superficie dell'inverter può diventare molto calda. Il contatto con queste superfici può causare ustioni.

- Montare l'inverter in modo da escludere ogni possibile contatto involontario.
- Non toccare le superfici incandescenti.
- Attendere 30 minuti finché la superficie non si è sufficientemente raffreddata.
- Rispettare le avvertenze di sicurezza sull'inverter.

AVVISO**Danneggiamento della guarnizione del coperchio in caso di gelo**

In caso di gelo, se si apre il prodotto è possibile danneggiare la guarnizione del coperchio. L'umidità potrebbe penetrare all'interno del prodotto.

- Aprire il prodotto solo quando la temperatura ambiente non è inferiore a 0 °C (32 °F).
- Se è necessario aprire il prodotto in caso di gelo, prima di aprire il prodotto rimuovere il ghiaccio eventualmente formatosi sulla guarnizione del coperchio (ad es. facendolo sciogliere con aria calda), rispettando le apposite direttive di sicurezza.
- Smontare la Power Unit solo se la temperatura ambiente è di almeno 0 °C (32 °F) e in assenza di gelo.

AVVISO**Danneggiamento dovuto a penetrazione di sabbia, polvere e umidità nel prodotto**

L'infiltrazione di sabbia, polvere e umidità può danneggiare il prodotto e pregiudicarne il funzionamento.

- Aprire il prodotto solo se l'umidità rientra nei valori limite e l'ambiente è privo di sabbia e polvere.
- Non aprire il prodotto in caso di tempesta di sabbia o precipitazione atmosferica.
- Chiudere ermeticamente tutte le aperture dell'involucro.
- Per collegare i tubi per cavi al prodotto utilizzare unicamente i raccordi impermeabili alla pioggia e all'umidità elencati.
- Smontare la Power Unit solo se è già disponibile una nuova Power Unit.

AVVISO**Danni dovuti a detersivi**

L'uso di detersivi può danneggiare il prodotto e parti del prodotto.

- Pulire il prodotto e tutte le parti del prodotto esclusivamente con un panno inumidito con acqua pulita.

AVVISO**Danneggiamento dell'inverter per scarica elettrostatica**

Il contatto con componenti elettronici può provocare guasti o danni irrimediabili all'inverter per scarica elettrostatica.

- Scaricare la propria carica elettrostatica prima di toccare i componenti.

i Impianti elettrici (vale solo per il Nord America)

Tutti gli impianti elettrici devono essere eseguiti nel rispetto delle norme in vigore a livello locale, così come del *National Electrical Code*® ANSI/NFPA70 o del *Canadian Electrical Code*® CSA C22.1.

- Prima di eseguire il collegamento elettrico dell'inverter alla rete pubblica, rivolgersi al proprio gestore di rete locale. Il collegamento elettrico dell'inverter deve essere eseguito esclusivamente da tecnici specializzati.
- Accertarsi che i cavi per il collegamento elettrico non siano danneggiati.

3 Contenuto della fornitura

Controllare che il contenuto della fornitura sia completo e non presenti danni visibili all'esterno. In caso di contenuto della fornitura incompleto o danneggiato rivolgersi al proprio rivenditore specializzato.

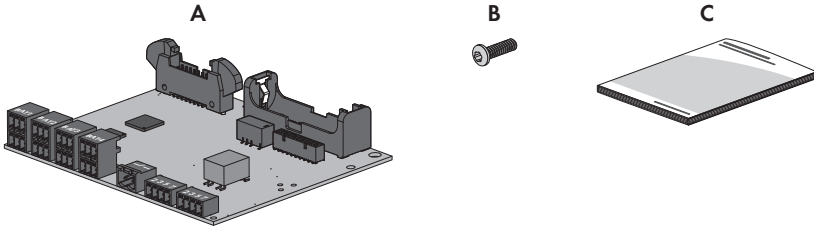


Figura 1 : Contenuto della fornitura

Posizione	Numero	Denominazione
A	1	Modulo di interfaccia batteria
B	2	Vite a testa emisferica M4x15
C	1	Manuale di servizio

4 Panoramica del campo di collegamento

4.1 Vista interna

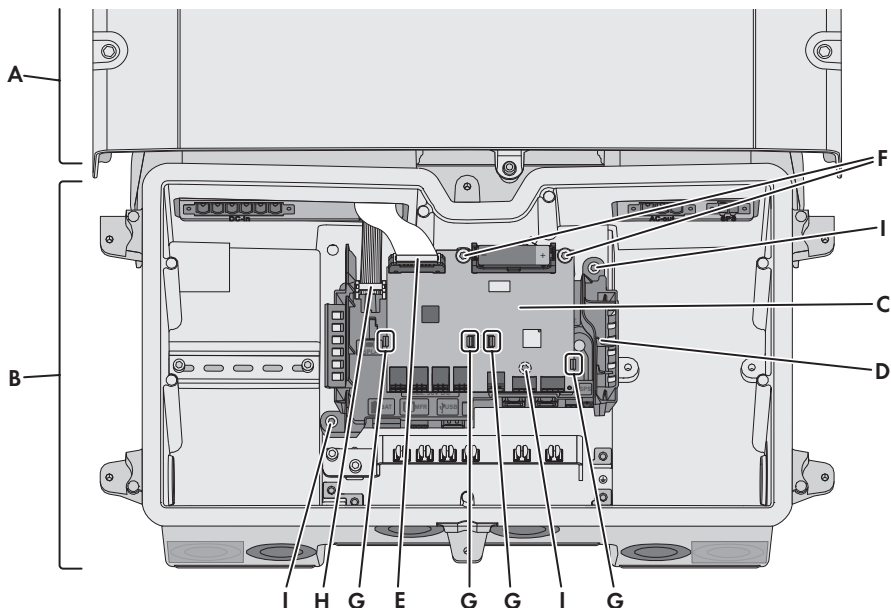
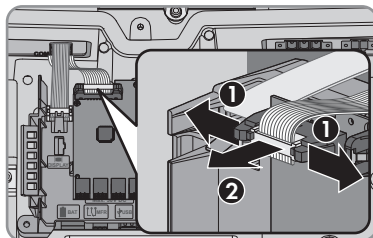


Figura 2 : Vista interna della parte inferiore dell'involucro (Connection Unit) con gruppo di comunicazione integrato

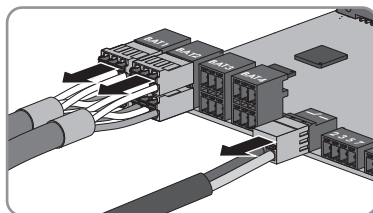
Posizione	Spiegazione
A	Power Unit
B	Connection Unit
C	Modulo di interfaccia batteria
D	Gruppo di comunicazione
E	Cavo piatto con connettore per collegare il modulo d'interfaccia a batteria alla Power Unit
F	Viti per il montaggio e lo smontaggio del modulo d'interfaccia a batteria
G	Naselli d'innesto del gruppo di comunicazione
H	Cavo piatto con connettore per collegare il gruppo di comunicazione alla Power Unit
I	Viti per il montaggio e lo smontaggio del gruppo di comunicazione

5 Smontaggio del modulo di interfaccia batteria

1. Disinserire l'inverter (v. istruzioni dell'inverter).
2. Rimuovere il cavo piatto che collega la Power Unit al modulo d'interfaccia a batteria dal modulo d'interfaccia a batteria.



3. Rimuovere tutti i cavi di collegamento dalle prese sul modulo d'interfaccia della batteria. Annotare la posizione dei cavi di collegamento.



4. Tagliare la fascetta serracavo per il fissaggio della batteria nel vano batteria del modulo di interfaccia batteria.
5. Estrarre e conservare la batteria.
6. Svitare le 2 viti del modulo d'interfaccia a batteria (TX20).
7. Estrarre il modulo d'interfaccia a batteria. A tale scopo premere leggermente di lato i naselli d'innesto centrali e laterali del modulo di comunicazione finché il modulo d'interfaccia a batteria non si sgancia dal blocco dei naselli d'innesto.
8. Estrarre e conservare il connettore maschio a 20 poli che collega il modulo d'interfaccia a batteria al gruppo di comunicazione.

6 Montaggio del modulo di interfaccia batteria

1. Inserire il connettore maschio a 20 poli con il lato corto nel connettore femmina dello slot del modulo **M2** sul gruppo di comunicazione.
2. Inserire il modulo d'interfaccia a batteria nel modulo di comunicazione:
 - Inserire i perni di guida del gruppo di comunicazione nei fori sul modulo d'interfaccia a batteria.
 - Infilare il lato lungo del connettore maschio a 20 poli attraverso il connettore femmina del modulo d'interfaccia a batteria.
 - Premere delicatamente il modulo d'interfaccia a batteria verso il basso finché non s'innesta nei naselli d'innesto del gruppo di comunicazione.
3. Fissare il modulo d'interfaccia a batteria al gruppo di comunicazione con le viti in dotazione (TX20, coppia: 3,5 Nm (30,98 in-lb)).
4. Inserire la batteria nel vano batteria del modulo di interfaccia batteria.
5. Inserire il cavo piatto che collega la Power Unit al modulo d'interfaccia a batteria, nella presa del modulo d'interfaccia a batteria.
6. Collegare tutti i cavi di collegamento alle prese corrispondenti del modulo d'interfaccia a batteria.
7. Mettere in servizio l'inverter (v. le istruzioni dell'inverter). Probabilmente l'inverter aggiorna il firmware del modulo di interfaccia batteria. Questa procedura può durare alcuni minuti.

7 Imballaggio e spedizione del gruppo difettoso / Smaltimento del gruppo difettoso

Nel modulo d'ordine è specificato se il gruppo difettoso deve essere rispedito.

Procedura:

1. Se un gruppo difettoso deve essere rispedito:
 - Imballare il gruppo difettoso per la spedizione. Utilizzare l'imballaggio originale o una confezione adatta al peso e alle dimensioni del gruppo.
 - Organizzare la spedizione a SMA. A tale scopo contattare il Servizio di assistenza tecnica (vedere www.SMA-Solar.com per i dati di contatto).
2. Qualora non debba essere rispedito, smaltirlo nel rispetto delle norme per lo smaltimento dei RAEE vigenti nel luogo di installazione.

8 Contatto

In caso di problemi tecnici con i nostri prodotti si prega di rivolgersi al Servizio di assistenza tecnica SMA. Per poter fornire un aiuto mirato sono necessari i seguenti dati:

- Inverter con batteria:
 - Tipo di apparecchio
 - Numero di serie
 - Versione firmware
 - Messaggio evento
 - Luogo e altitudine di montaggio
 - Dotazione opzionale, ad es. prodotti di comunicazione
 - Nome dell'impianto su Sunny Portal (se disponibile)
 - Dati di accesso a Sunny Portal (se disponibili)
 - Eventuali impostazioni nazionali specifiche (se previste)
- Batterie:
 - Tipo
 - Versione firmware
 - Tipo di commutatore (se previsto)

Deutschland SMA Solar Technology AG
 Österreich Niestetal
 Schweiz Sunny Boy, Sunny Mini Central,
 Sunny Tripower:
 +49 561 9522-1499
 Monitoring Systems
 (Kommunikationsprodukte):
 +49 561 9522-2499
 Fuel Save Controller
 (PV-Diesel-Hybridssysteme):
 +49 561 9522-3199
 Sunny Island, Sunny Boy Storage,
 Sunny Backup:
 +49 561 9522-399
 Sunny Central, Sunny Central
 Storage:
 +49 561 9522-299
 SMA Online Service Center:
 www.SMA-Service.com

Belgien SMA Benelux BVBA/SPRL
 Belgique Mechelen
 België +32 15 286 730
 Luxemburg SMA Online Service Center:
 Luxembourg www.SMA-Service.com
 Nederland

Česko SMA Service Partner TERMS
 a.s.
 Magyarország +420 387 6 85 111
 Slovensko SMA Online Service Center:
 www.SMA-Service.com

Türkiye SMA Service Partner DEKOM
 Ltd. Şti.
 +90 24 22430605
 SMA Online Service Center:
 www.SMA-Service.com

France	SMA France S.A.S. Lyon +33 472 22 97 00 SMA Online Service Center : www.SMA-Service.com	Ελλάδα Κύπρος	SMA Service Partner AKTOR FM. Αθήνα +30 210 8184550 SMA Online Service Center: www.SMA-Service.com
España Portugal	SMA Ibérica Tecnología Solar, S.L.U. Barcelona +34 935 63 50 99 SMA Online Service Center: www.SMA-Service.com	United King- dom	SMA Solar UK Ltd. Milton Keynes +44 1908 304899 SMA Online Service Center: www.SMA-Service.com
Italia	SMA Italia S.r.l. Milano +39 02 8934-7299 SMA Online Service Center: www.SMA-Service.com	Australia	SMA Australia Pty Ltd. Sydney Toll free for Australia: 1800 SMA AUS (1800 762 287) International: +61 2 9491 4200
United Arab Emirates	SMA Middle East LLC Abu Dhabi +971 2234 6177 SMA Online Service Center: www.SMA-Service.com	India	SMA Solar India Pvt. Ltd. Mumbai +91 22 61713888
ไทย	SMA Solar (Thailand) Co., Ltd. กรุงเทพฯ +66 2 670 6999	대한민국	SMA Technology Korea Co., Ltd. 서울 +82-2-520-2666

South Africa	SMA Solar Technology South Africa Pty Ltd. Cape Town 08600SUNNY (08600 78669) International: +27 (0)21 826 0699 SMA Online Service Center: www.SMA-Service.com	Argentina Brasil Chile Perú	SMA South America SPA Santiago de Chile +562 2820 2101
Other countries	International SMA Service Line Niestetal 00800 SMA SERVICE (+800 762 7378423) SMA Online Service Center: www.SMA-Service.com		
United States	SMA Solar Technology America LLC Rocklin, CA	Toll free for USA and US Territories +1 877-MY-SMATech (+1 877-697-6283) International: +1 916 625-0870	
Canada	SMA Solar Technology Canada Inc. Mississauga	Toll free for Canada / Sans frais pour le Canada : +1 877-MY-SMATech (+1 877-697-6283)	
México	SMA Solar Technology de México Mexico City	Internacional: +1 916 625-0870	

