

# WAMFLO®

## Flanged Round Dust Collectors

*Geflanschte Rundfilter*

*Filtres Ronds Bridés*

*Filtri Tondi Flangiati*



The WAMFLO® Dust Collector range has been developed to control the emission of any kind of dust in virtually all industrial sectors.

Dust is separated from the contaminated air flow by either pleated (cartridges or POLYPLEAT® type by WAM®) or plain filtering elements (cylindrical or elliptical bags).

The automatic reverse air jet filter cleaning system makes WAMFLO® Dust Collectors suitable for continuous operation.

WAMFLO® Filter dienen zur Emissionskontrolle von Stäuben jeglicher Art in allen industriellen Anwendungen.

Der Staub wird durch innovative, von WAM® selbst hergestellte Filterelemente (Patronen, POLYPLEAT®, Schläuche oder Minitaschen) vom kontaminierten Luftstrom getrennt.

Dank der automatischen, pneumatischen Abreinigung sind WAMFLO® Filter für einen Dauerbetrieb geeignet.

“Full Immersion” solenoid valves incorporated in air tank to minimize flow resistance

“Full Immersion” - Elektromagnetventile im Druckbehälter eingelassen zur Minimierung der Strömungsverluste

Electrovannes « full immersion » intégrées au distributeur d'air comprimé pour réduire au minimum les pertes de charge

Elettrovalvole “full immersion” inserite all'interno del serbatoio per ridurre al minimo le perdite di carico



Aluminium air tank (corrosion-resistant)

Alu-Druckluftbehälter (korrosionsgeschützt)

Distributeur d'air comprimé en aluminium (anticorrosion)

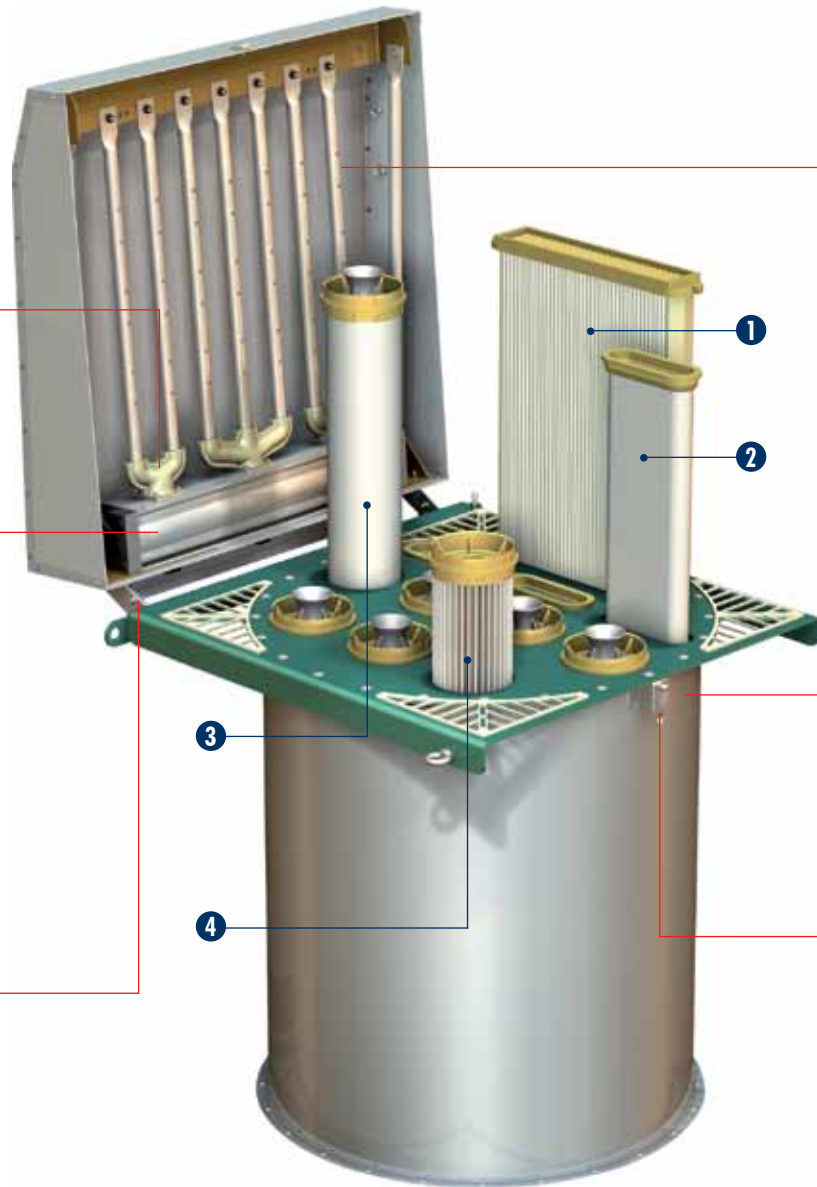
Serbatoio aria compressa in alluminio (anticorrosione)

Weather protection cover “Autolock” hinges self-locking when open

Bei Öffnung automatisch arretierende “Autolock” Wetterhaubenscharniere

Les charnières « Autolock » du capot se bloquent automatiquement à l'ouverture pour prévenir tout risque d'accident

Cerniere “Autolock” del coperchio che si bloccano automaticamente in fase di apertura



**Features - Merkmale - Caractéristiques - Caratteristiche**

**Standard 304 Stainless Steel Body**  
 Gehäuse serienmäßig aus Edelstahl 1.4301  
 Corps standard en acier inox 304  
 Corpo di serie in AISI 304

**Push-Fit Filter Element Assembly**  
 Filterelemente von Hand einpressbar  
 Montage manuel des éléments filtrants  
 Elementi filtranti ad incastro a mano

**High-Efficiency Cleaning System**  
 Hoch effizientes Abreinigungssystem  
 Système de nettoyage haute performance  
 Sistema di pulizia ad elevata efficienza

**Wide Range of Filter Elements**  
 Breites Filterelementprogramm  
 Large gamme d'éléments filtrants  
 Vasta gamma di elementi filtranti

**Function - Funktion - Fonction - Funzione**

**Weatherproof Finish (Can be Easily Turned into Food-Grade)**  
 Wetterschutzfinish (auf Wunsch problemlos in nahrungsmitteltaugliche Version wandelbar)  
 Résistance aux intempéries (qualité alimentaire sur demande)  
 Resistenza alle intemperie (alimentare su richiesta)

**No Tools, No Hardware Required**  
 Weder Werkzeug, noch Schraubenmaterial erforderlich  
 Aucun outil nécessaire  
 Nessun bisogno di utensili e bulloneria

**Minimized Pressure Loss**  
 Minimierter Druckverlust  
 Réduction des pertes de charge internes  
 Minimizza perdite di pressione

**Large Number of Dust Collector Options / High Degree of Interchangeability**  
 Vielzahl an Geräteoptionen / Hoher Grad an Austauschbarkeit  
 Nombreuses options machines possibles / Haut degré d'interchangeabilité  
 Gran numero di opzioni di filtri / Alto grado di intercambiabilità

WAMFLO® est un filtre de forme cylindrique qui a été développé pour le traitement et le contrôle des émissions de poussières de n'importe quelle origine dans tous les secteurs industriels.

La poussière est séparée du flux d'air contaminé par les éléments filtrants WAM® novateurs plissés (cartouches et POLYPLEAT®) ou lisses (manches cylindriques ou elliptiques). Grâce au système automatique de nettoyage à air comprimé les filtres WAMFLO® sont les plus indiqués pour l'utilisation en service continu.

#### Maintenance-free air jet cleaning unit integrated inside weather protection cover

*In die Wetterhaube integrierte, wartungsfreie Abblaseinheit*

*Groupe de soufflage intégré au capot de protection pour une maintenance plus simple*

*Gruppo di sparo, che non necessita di manutenzione, inserito all'interno del coperchio*

#### Robust 304 stainless steel body with bottom flange

*Robustes Gehäuse aus Edelstahl Flanschverbindung*

*Corps filtre en acier inox 304 avec bride inférieure à boulons*

*Corpo filtro robusto in AISI 304 con connessione flangiata*



#### Weather protection cover with lockable snap hook

*Wetterhaube mit abschließbarem Schnellverschluss*

*Ouverture rapide du capot avec crochet verrouillable*

*Rapida apertura del coperchio tramite gancio lochettabile*



#### Benefits - Vorteile - Avantages - Vantaggi

##### Reduced Maintenance Costs Due to Increased Durability

*Geringere Wartungskosten dank höherer Lebensdauer*  
*Coûts de maintenance réduits grâce à une durée de vie importante*  
*Costi di manutenzione più bassi grazie ad una durata più lunga*

##### Reduced Maintenance Costs

*Geringere Wartungskosten*  
*Coûts de maintenance réduits*  
*Costi di manutenzione più bassi*

##### Lower Operating Costs

*Geringere Betriebskosten*  
*Coûts d'exploitation inférieurs*  
*Costi di esercizio più bassi*

##### Individual Problem Solving

*Individuell abgestimmte Problemlösungen*  
*Grande adaptation à l'installation*  
*Soluzioni individuali mirate*

WAMFLO® è un filtro circolare sviluppato per il trattamento ed il controllo delle emissioni di polveri di qualsiasi natura in tutti i settori industriali.

La polvere è separata dal flusso d'aria contaminata attraverso gli innovativi elementi filtranti WAM® plissettati (cartucce e POLYPLEAT®) o lisci (manica tonda e manica ellittica).

Grazie al sistema automatico di pulizia ad aria compressa i filtri WAMFLO® sono i più idonei all'utilizzo in continuo

#### Options and Accessories - Optionen und Zubehör - Options et Accessoires - Opzioni e Accessori

#### Standard 304 Stainless Steel Body (316 on request)

*Standard-Filtergehäuse aus Edelstahl 1.4301 (optional 1.4401)*

*Corps standard en inox 304 (316 sur demande)*

*Corpo standard in AISI 304 (316 su richiesta)*



#### Fan

*Ventilator*

*Ventilateur*

*Aspiratore*



#### Fan Choke with Round Flange or Rain Cover

*Ventilatorndrossel mit Rundflansch oder Regenschutzdach*

*Volet de réglage avec bride ou parapluie*

*Valvola parzializzatrice con flangia tonda o parapioggia*



#### Electronic Control Panel with Integrated Pressure Differential Meter

*Elektronische Steuerung mit integriertem Druckdifferenzmesser*

*Carte électronique avec mesure de pression différentielle intégrée*

*Scheda elettronica con misuratore differenziale di pressione integrato*



#### Hopper with Diffuser

*Trichter mit Diffusor*

*Trémie avec diffuseur*

*Tramoggia con diffusore*





**1**  
POLYPLEAT®



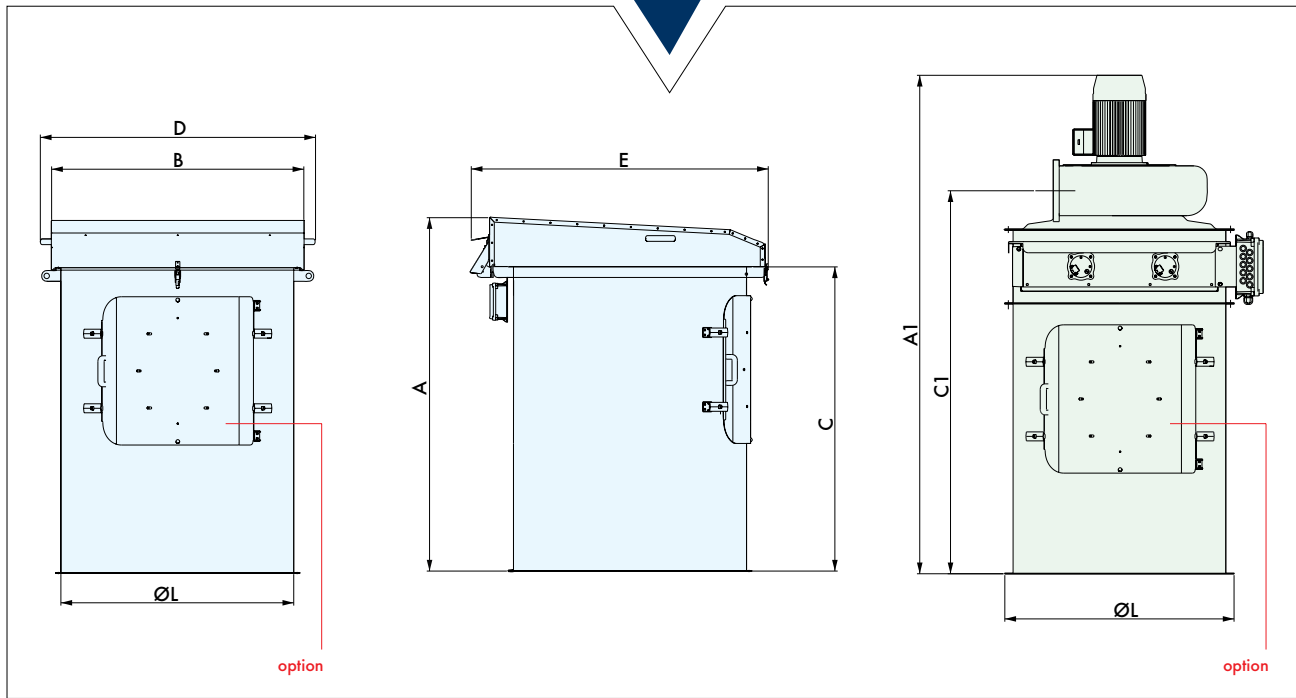
**2**  
Elliptical Bag  
Minitasche  
Manche elliptique  
Manica ellittica



**3**  
Roud Bag  
Schlauch  
Manche  
Manica



**4**  
Cartridge  
Patrone  
Cartouche  
Cartuccia



Filter Surface Filterfläche Surface filtrante Superficie filtrante (m <sup>2</sup> )				Ø L	A	B	C	D	E	A1	C1
FNW <b>1</b>	FNE <b>2</b>	FNM / FNB <b>3</b>	FNC / FNS <b>4</b>								
-	-	-	2-4	400	746	495	520	580	635	1.197	879
-	-	-	3-5	400	996	495	770	580	635	1.447	1.129
-	-	1	6	400	1.146	495	920	580	635	1.597	1.279
-	-	2	-	400	1.586	495	1.360	580	635	2.037	1.719
-	-	3	-	400	2.066	495	1.840	580	635	2.517	2.199
7	2	-	7	600	746	690	520	775	880	1.325	913
11	-	-	10	600	996	690	770	775	880	1.575	1.163
14	4	3	12	600	1.146	690	920	775	880	1.725	1.313
-	7	5	-	600	1.586	690	1.360	775	880	2.165	1.753
-	9	6	-	600	2.066	690	1.840	775	880	2.645	2.233
13	4	-	12	800	746	875	520	960	1.010	1.430	943
20	-	-	18	800	996	875	770	960	1.010	1.680	1.193
24	7	5	22	800	1.146	875	920	960	1.010	1.830	1.343
-	10	8	-	800	1.586	875	1.360	960	1.010	2.270	1.783
-	13	11	-	800	2.066	875	1.840	960	1.010	2.750	2.263
27	6	-	24	1.000	746	1.125	520	1.210	1.325	1.455	963
40	-	-	36	1.000	996	1.125	770	1.210	1.325	1.705	1.213
48	12	11	44	1.000	1.146	1.125	920	1.210	1.325	1.855	1.363
-	18	16	-	1.000	1.586	1.125	1.360	1.210	1.325	2.295	1.803
-	24	21	-	1.000	2.066	1.125	1.840	1.210	1.325	2.775	2.283

Dimensions in mm





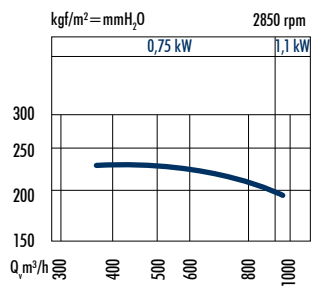
- "S" Type: BASIC filter units for pressure or suction type pneumatic conveying systems
- "I" Type: INSERTABLE filter units for pressure or suction type pneumatic conveying systems
- "D" Type: NEGATIVE PRESSURE filter units
- "E" Type: INSERTABLE NEGATIVE PRESSURE filter units

- "S" Typ: BASIS-Filtermodell für pneumatische Druck- und Saugfördersysteme
- "I" Typ: EINHANGFILTER für pneumatische Druck- und Saugfördersysteme
- "D" Typ: UNTERDRUCKFILTER
- "E" Typ: UNTERDRUCK-EINHANGFILTER

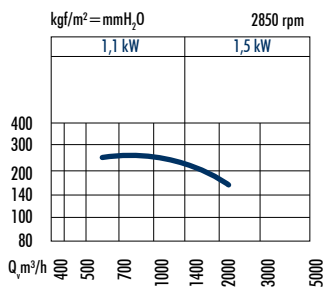
- "S" type: Filtres de BASE pour systèmes de transports pneumatiques en pression et en aspiration
- "I" type: Filtres ENCASTRABLES pour systèmes de transports pneumatiques en pression et en aspiration
- "D" type: Filtres pour applications en DEPRESSION
- "E" type: Filtres ENCASTRABLES pour applications en DEPRESSION

- "S" type: Filtri BASE per sistemi di trasporto pneumatico in pressione e in aspirazione
- "I" type: Filtri INSERIBILI per sistemi di trasporto pneumatico in pressione e in aspirazione
- "D" type: Filtri per applicazioni in DEPRESSIONE
- "E" type: Filtri INSERIBILI per applicazioni in DEPRESSIONE

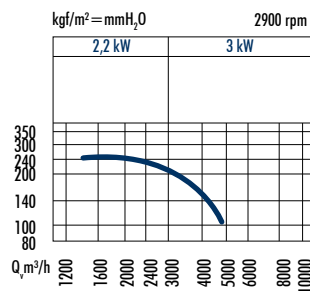
Fan Performance - Ventilator-Leistungskurven - Performances des Ventilateurs - Prestazioni Aspiratori



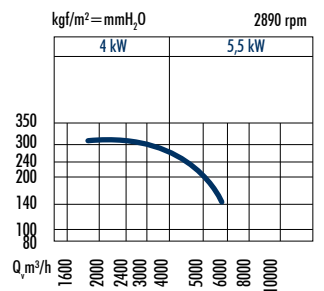
Type "A"



Type "B"



Type "C"



Type "D"

SILO VENTING



DUST EXTRACTION



Further Products - Weitere Produkte - Autre production - Altra produzione

