

# TOUR

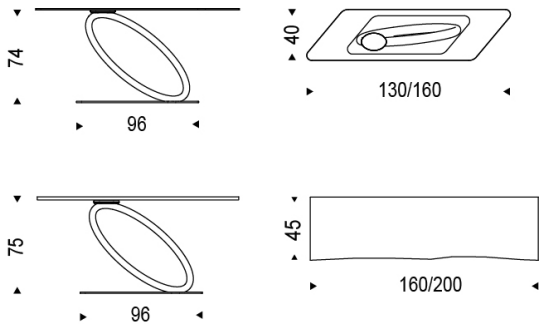
Design: Giorgio Cattelan



le informazioni qui riportate sono basate sugli ultimi dati pubblicati a listino. L'azienda si riserva il diritto di apportare modifiche ai modelli senza preavviso.

**CATELAN ITALIA** spa - Via Pilastrì 15 - 36010 Carrè - Vicenza Italy - Phone +39 0445318711 - Fax +39 0445 314289 - Email: [info@cattelanitalia.com](mailto:info@cattelanitalia.com) [www.cattelanitalia.com](http://www.cattelanitalia.com)

## DIMENSIONS



130x40x74h  
160x40x74h  
160x45x75h  
200x45x75h

## DESCRIPTION

Console with base in graphite embossed lacquered steel (GFM69) and leg in Canaletto walnut (NC). Top in clear glass, extra clear glass or Canaletto walnut (NC). Max capacity 10 kg spread load. Wall anchorage is necessary. The different manufacturing of wooden leg and top causes a different Canaletto Walnut tonality between them.

### FINISHES: base

#### metal



GFM69 graphite embossed

### FINISHES: top

#### wood



NC walnut canaletto

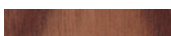
#### glass

clear

extra light transparent

### FINISHES: leg

#### wood



NC walnut canaletto