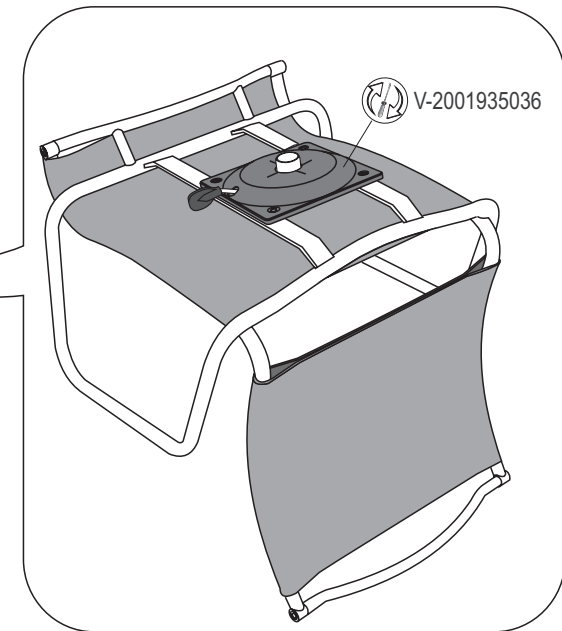
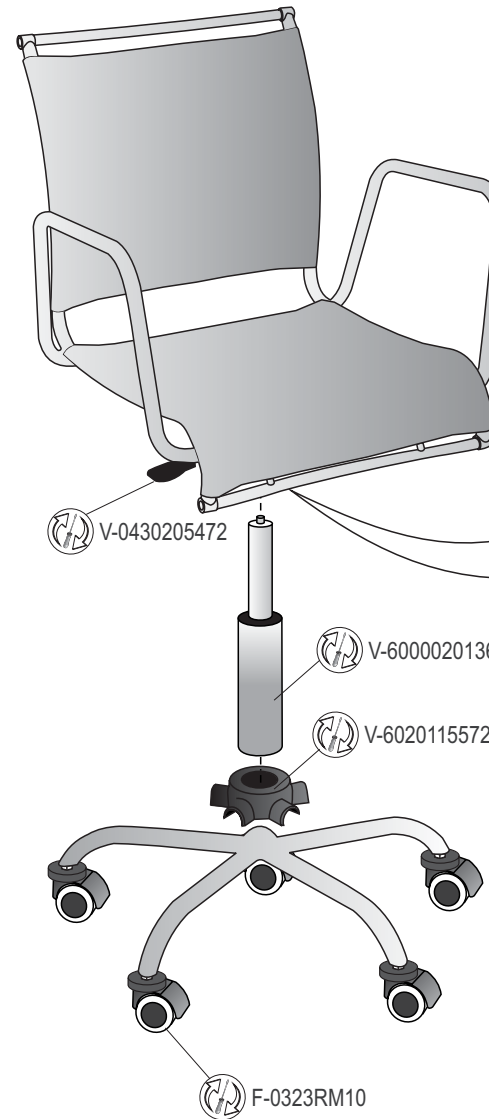




- I Pezzo di ricambio.
- GB Spare part.
- D Ersatzteil.
- F Pièce en échange / s.a.v.
- E Repuesto



H-A 321 01 00-3

associato a  
**ASSARREDO**  
FEDERLEGNO-ARREDO

Certified Quality System



**Calligaris S.p.a.**  
Viale Trieste, 12  
33044 Manzano  
(Udine) Italy  
Tel. +39 0432 748211  
Fax +39 0432 750104  
[www.calligaris.it](http://www.calligaris.it)

COMUNICAZIONI AL CLIENTE	CUSTOMER INFORMATION	MITTEILUNG AN DIE KUNDEN	COMMUNICATIONS AU CLIENT	COMUNICACIONES AL CLIENTE
<b>LA PRESENTE SCHEDA PRODOTTO DEVE ESSERE CONSEGNATA AL CLIENTE UNITAMENTE ALLA MERCE ACQUISTATATA</b>	<b>THIS PRODUCT LIST MUST BE DELIVERED TO THE CUSTOMER TOGETHER WITH THE PURCHASED MATERIAL</b>	<b>DIE VORLIEGENDE KARTE MIT DEN TECHNISCHEN DATEN DES PRODUKTS IST DEM KUNDEN ZUSAMMEN MIT DEM EINGEKkauFTEN PRODUKT ZU ÜBERGEBEN</b>	<b>LA FICHE PRODUIT DOIT ÊTRE REMISE AU CLIENT AVEC LA MARCHANDISE</b>	<b>LA FICHA DE PRODUCTO DEBE ENVIARSE AL CLIENTE JUNTO A LA MERCANCIA</b>
<b>Sedia: 'Air Race'</b> <b>Modello: CS/321</b>	<b>Chair: 'Air Race'</b> <b>Model: CS/321</b>	<b>Stuhl: 'Air Race'</b> <b>Modell: CS/321</b>	<b>Chaise: 'Air Race'</b> <b>Modèle: CS/321</b>	<b>Silla: 'Air Race'</b> <b>Modelo: CS/321</b>
<b>Materiali</b> Struttura in metallo verniciato Rivestimento in tessuto	<b>Materials</b> Structure in lacquered metal Fabric covering	<b>Materialien</b> Gestell aus lackiertem Metall Stoffgeflecht	<b>Matériaux</b> Structure en métal verni Revêtement en tissu	<b>Materiales</b> Estructura en metal lacado Revestimiento de tela
<b>Istruzioni d'uso</b>	<b>User instructions</b>	<b>Gebrauchsanweisung</b>	<b>Instructions</b>	<b>Instrucciones de uso</b>
Per il montaggio fare riferimento alle relative istruzioni	Refer to the instructions for assembly	Zur Montage die entsprechende Gebrauchsanweisung konsultieren	Pour l'assemblage voir les instructions	Para el montaje seguir las instrucciones al pie de la letra
Al fine di garantire la stabilità e la durata nel tempo dell'articolo, si consiglia di verificare periodicamente il corretto serraggio delle viterie	In order to guarantee stability and life of the article, periodically check that the screws are correctly tightened	Zur Gewährleistung der Stabilität und der Beständigkeit des Artikels, ist die regelmäßige Prüfung der korrekten Schraubenbefestigung ratsam	Afin de garantir la stabilité et la durée de l'article il est conseillé de vérifier périodiquement le serrage des vis	Al fin de garantizar la estabilidad y la duración en el tiempo del artículo, se aconseja controlar periódicamente que los tornillos sean correctamente apretados
Il prodotto non è adatto ad uso esterno	The product is not suitable for outdoor use	Das Produkt ist für die Außenanwendung nicht geeignet	Le produit n'est pas prévu pour l'extérieur	El producto no es apto para el uso en exteriores
Non sedersi sulla spalliera Non salire in piedi sulla sedia	Do not sit on the back Do not stand on the chair	Setzen Sie sich nicht auf die Seitenteile Steigen Sie nicht auf den Stuhl	Ne pas s'asseoir sur le dossier Ne pas monter sur la chaise avec les pieds	No sentarse sobre el respaldo No subirse de pie sobre la silla
Non muoversi con eccessiva velocità sulla sedia	Do not make any abrupt movements on the chair	Sich nicht mit übertriebener Geschwindigkeit am Stuhl bewegen	Ne pas se balancer en arrière sur la chaise	No moverse con excesiva velocidad con la silla
Evitare la vicinanza alle fonti di calore	Please keep away from any heating source	Von Wärmequellen fernhalten	Eviter le contact avec les sources de chaleur	Rehuir las fuentes de calor
Per interventi di straordinaria manutenzione o di riparazione rivolgersi al rivenditore di fiducia	For major maintenance or repairs, consult the retailer	Wenden Sie sich für außerordentliche Wartungsarbeiten oder Reparaturen an den Händler Ihres Vertrauens	Pour toute intervention d'entretien extraordinaire ou de réparation, contacter le revendeur	En caso de reparaciones o de mantenimiento extraordinario dirigirse al comercio vendedor
Una volta dismessi il prodotto od i suoi componenti non vanno dispersi nell'ambiente, ma conferiti ai sistemi pubblici di smaltimento rifiuti	Once the product or its components are no longer used, make sure that they are disposed of correctly through the public waste disposal services	Wenn das Produkt oder seine Komponenten keine Verwendung mehr findet, dann muß es entsprechend über öffentliche Müllsysteme entsorgt werden	A la fin de son utilisation, le produit ou ses éléments ne doivent pas être abandonnés dans l'environnement, mais déposés auprès des centres de traitement et d'élimination des déchets	Cuando se deseché el producto utilizar los canales apropiados
<b>Consigli di manutenzione</b>	<b>Maintenance recommendations</b>	<b>Wartungshinweise</b>	<b>Conseils d'entretien</b>	<b>Consejos de mantenimiento</b>
I liquidi rovesciati devono essere assorbiti immediatamente con un panno pulito e asciutto	Any spills should be wiped up immediately with a clean, dry cloth	Verschüttete Flüssigkeiten müssen sofort mit einem sauberen und trockenen Tuch entfernt werden	Les liquides renversés doivent être absorbés immédiatement avec un chiffon propre et sec	Los líquidos derramados deben ser absorbidos inmediatamente con un paño limpio y seco
Per la pulizia delle parti in metallo, utilizzare esclusivamente prodotti specifici	To clean metal parts, use products that are specifically for metal	Verwenden Sie zur Reinigung der Metallteile ausschließlich Produkte, die speziell für Metall geeignet sind	Pour le nettoyage des parties en métal, utiliser exclusivement des produits spécifiques pour le métal	Para la limpieza de las partes metálicas, utilizar exclusivamente productos específicos para el metal
Per la pulizia del tessuto, riferirsi alle istruzioni di manutenzione riportate sull'etichetta	To clean the fabric, refer to the instructions on the label	Zur Reinigung des Stoffes siehe die Pflegehinweise auf der angebrachten Etikette	Pour le nettoyage du tissu, voir les instructions d'entretien indiquées sur l'étiquette	Para la limpieza del tapizado, seguir al pie de la letra las instrucciones de mantenimiento escritas en la etiqueta
Non usare prodotti abrasivi	Do not use abrasive products	Benutzen Sie keine Schleifmittel	Ne pas utiliser des produits abrasifs	No usar productos abrasivos
La Calligaris S.p.A. declina ogni responsabilità derivante da un uso improprio dell'oggetto sopra descritto	Calligaris S.p.A. disclaims any responsibility deriving from incorrect use of the above mentioned object	Die Calligaris S.p.A. übernimmt keine Haftung bei unsachgemäßem Gebrauch des Produkts	Calligaris S.p.A. décline toute responsabilité en cas d'utilisation erronée de l'objet indiqué ci-dessus	Calligaris S.p.A. declina toda responsabilidad derivada de una utilización inapropiada de los objetos arriba descritos