

MANUAL DE INSTRUCCIONES

Caja y control para cascadas

WATEX[®]

INSTRUCCIONES IMPORTANTES DE SEGURIDAD
LEA, SIGA Y GUARDE ESTAS INSTRUCCIONES

CE
RoHS
COMPLIANT
2011/65/EU
IP44
SAA



MANUAL DE INSTALACIÓN DE LA CAJA Y CONTROL PARA CASCADAS WATEX



ADVERTENCIA:

Esta caja de control eléctrico debe ser instalada por un electricista autorizado o certificado o un técnico de servicio calificado de acuerdo con las normas locales.

¡CORTE LA ENERGÍA ELÉCTRICA ANTES DE REALIZAR EL SERVICIO Y MANTENIMIENTO!

Lea y siga todas las instrucciones contenidas en este manual. Guárdelo en un lugar seguro para futuras referencias.



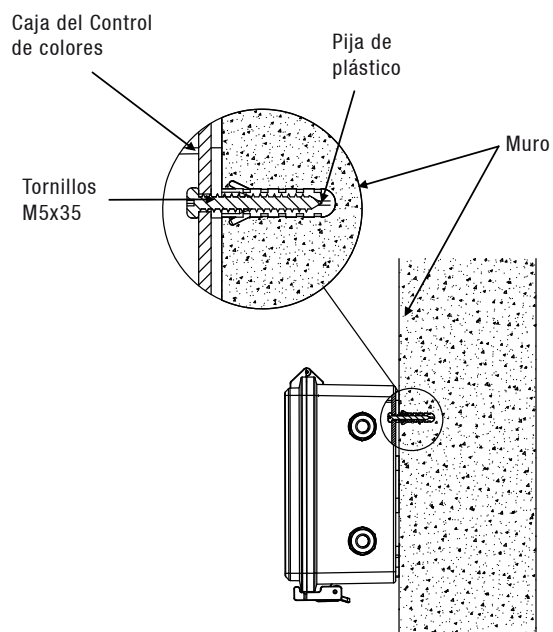
¡PELIGRO! LA INCORRECTA INSTALACIÓN Y USO DE ESTE PRODUCTO PUEDE PRODUCIR LESIONES GRAVES O LA MUERTE.

INSTALACIÓN

1) Retire el panel de la caja de control, coloque la caja en el lugar deseado, marque en la pared la ubicación de los orificios de los tornillos, luego taladre los 4 agujeros de $\varnothing 8$ mm en la posición señalada e inserte una pija de plástico, asegure la caja de control sujetandola con los 4 tornillos de M5x35 a las pijas (vea la imagen a continuación).

2) Pase el cable de luces led a través de las boquillas y conecte el cable como se muestra en el diagrama de cableado de la caja de control (pag 3). Vuelva a montar la cubierta del panel y asegure el panel apretando 4 tornillos de m4x12.

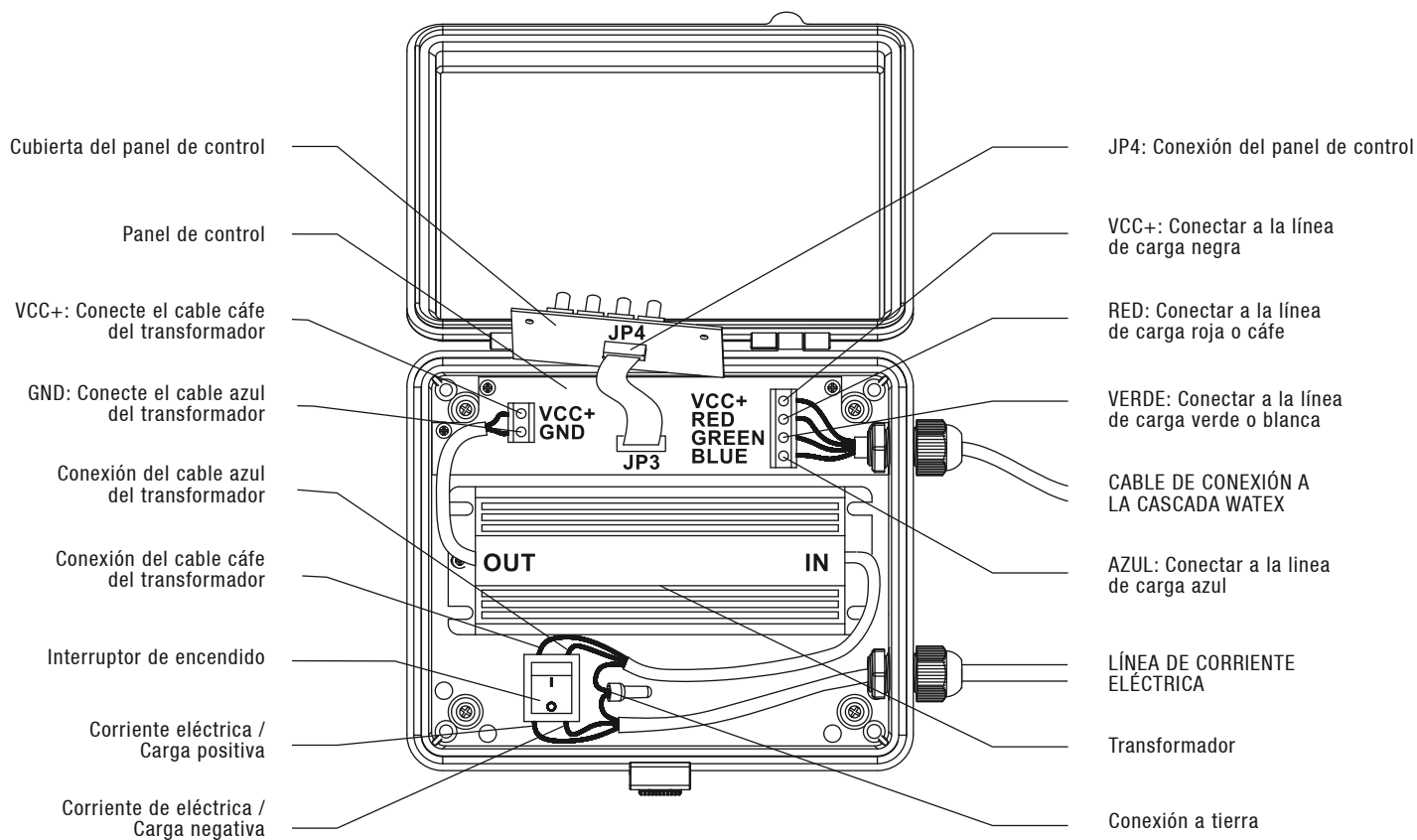
3) Si se están instalando múltiples descensos de agua, se pueden usar los orificios preajustados en el lado de la caja de control.



ESPECIFICACIONES

Temperatura	-20~ + 35 °C
Voltaje de entrada	110-220 V~ / 60 Hz
Voltaje de salida	12 VDC, 60 W
Radiofrecuencia	433 MHz

DIÁGRAMA DE CABLEADO



¡ADVERTENCIA!

La carga de la caja de control no debe exceder los 60 W.

ÍNDICE DE LOS CONTROLES



ENCENDIDO /
APAGADO



INICIO /
PAUSA



CAMBIAR AL SIGUIENTE
SHOW DE LUZ



CAMBIAR AL ANTERIOR
SHOW DE LUZ

DESCRIPCIÓN DE SHOWS DE LUCES Y COLORES SÓLIDOS

COLORES SÓLIDOS

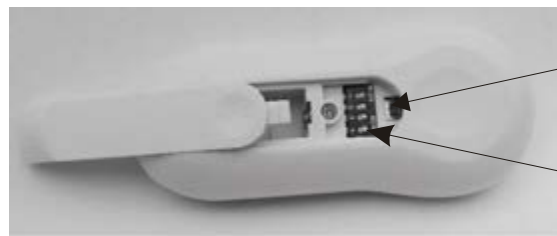
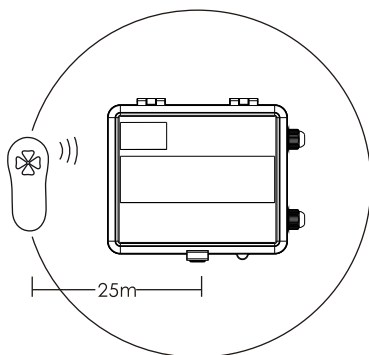
- | | | |
|------------------|------------------|--------------------|
| 1. Blanco sólido | 2. Azul sólido | 3. Verde sólido |
| 4. Cian sólido | 5. Morado sólido | 6. Amarillo sólido |

SHOW DE LUCES

- | | |
|---|---|
| 7. Cambio de tres colores
<i>Rojo, verde, Azul</i> | 8. Cambio de siete colores
<i>Blanco, rojo, amarillo, azul, verde, cian, morado</i> |
| 9. Cambio gradual de siete colores (rápido)
<i>Blanco, rojo, amarillo, azul, verde, cian, morado</i> | 10. Cambio gradual de siete colores (lento)
<i>Blanco, rojo, amarillo, azul, verde, cian, morado</i> |

CONFIGURACIÓN DEL CONTROL REMOTO

La distancia de operación para el control remoto es de 25 m



Botón de sincronización

Ajuste de frecuencia

Cada caja de control está asociada con un control remoto. Para usar un solo control remoto que controle un número múltiple de cajas de control, deberá configurar la frecuencia en la parte posterior del control remoto. La frecuencia del control remoto tendrá que estar sincronizada con todas las cajas de control.

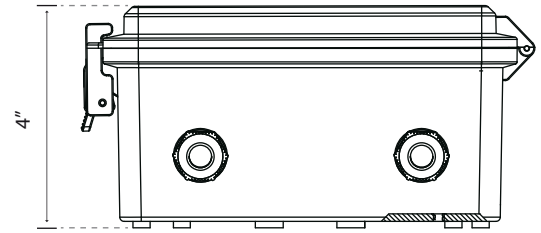
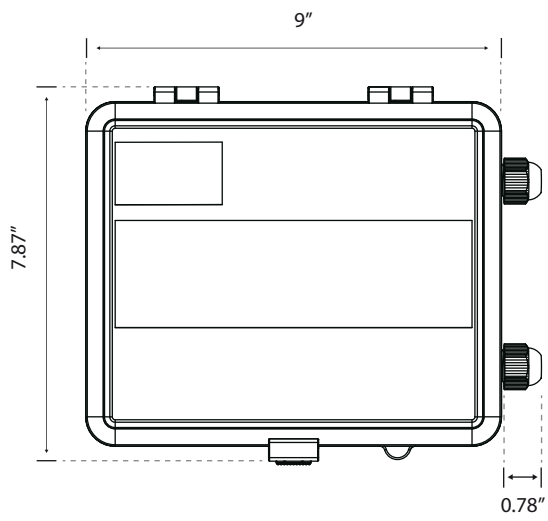
- Deslice para abrir la parte posterior del control remoto
- Establezca la frecuencia
- Encienda la(s) caja(s) de control
- Sincronice el control remoto a la(s) caja(s) de control
- Presione el botón de sincronización hasta que se enciendan las luces de las cajas de control

Si tiene varias cajas de control y desea utilizar un control remoto para una caja de control específica, debe configurar la frecuencia en el control remoto a una combinación única.

- Deslice para abrir la parte posterior del control remoto
- Establezca una frecuencia única en el control remoto
- Encienda la caja de control asociada con ese control remoto en particular
- Sincronice el control remoto a la caja de control
- Presione el botón de sincronización hasta que las luces en la caja de control se enciendan
- Una vez sincronizado, apague la caja de control y cambie a la siguiente caja de control con su control remoto correspondiente. Repita los pasos anteriores.

DIMENSIONES:

CONTROL DE COLORES PARA REFLECTOR SPIRIT



CONTROL REMOTO

