

Póliza de Garantía Limitada

Los productos *Grupo Novem S.A. de C.V.* están garantizados contra defectos de material y mano de obra por 1 (un) año desde la fecha factura de compra y podrán ser reemplazados o reparados si el defecto (cualquier componente distinto al empaque) es responsabilidad de *Novem*.

Esta garantía inicia a partir de la fecha factura de compra y procederá presentando dicha factura.

LIMITACIONES

Novem no se responsabilizará del costo de remover, transportar o instalar los productos.

Esta garantía no será válida por defectos causados por mala instalación, ambiente inadecuado, fuego, rompimiento, congelación, abuso, reempaque impropio o daños ocurridos durante el envío.

Esta garantía no procede cuando el producto se hubiese utilizado en condiciones distintas a las normales.

Esta garantía no procede cuando el producto no hubiese sido operado de acuerdo con el instructivo de uso que se le acompaña.

Esta garantía no procede cuando el producto hubiese sido alterado o reparado por personas no autorizadas por el fabricante nacional, importador o comercializador responsable respectivo.

Para cualquier tramite, mayor agilidad y/o más información sobre esta garantía favor de contactarse a los teléfonos de atención descritos en el cuadro del sello del distribuidor. En caso de no contar con el sello de distribuidor, puede contactarnos a los teléfonos descritos en la parte inferior de esta póliza y con gusto lo asesoraremos sobre el procedimiento a seguir.

SELLO Y DATOS DE DISTRIBUIDOR

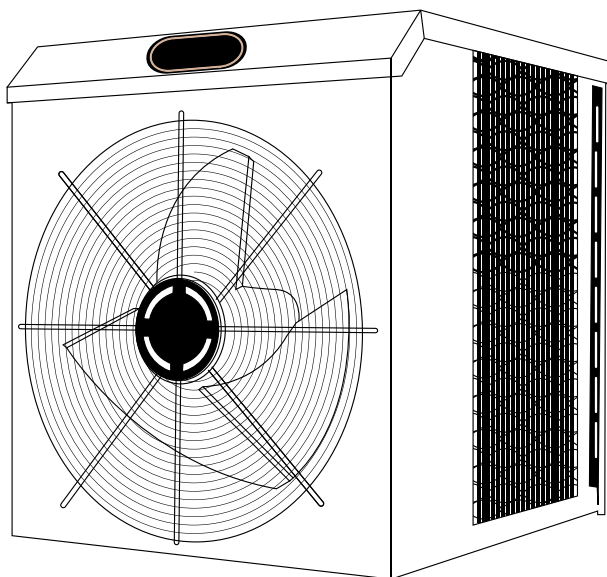
Producto Manufacturado en China e Importado por:
Grupo Novem, S.A. de C.V.
Av. Pedro Ramírez Vázquez No. 200-13
Col. Valle Oriente • San Pedro Garza García, N.L. México 66269

ORIS

MINI BOMBA DE CALOR
PARA PISCINA

**MANUAL DE INSTALACIÓN Y
DE USUARIO**

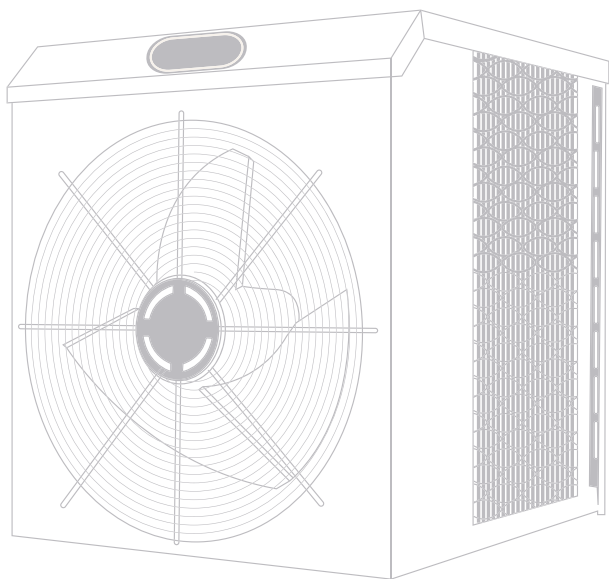
16,000 BTU



ORIS

ORIS

ORIS



Índice

1. Instrucciones de Instalación y Puntos de Operación	5
1.1 Lugares de instalación	5
1.2 Pruebas	6
1.3 Conexión	6
1.4 Fuente de alimentación	7
1.5 Agua de condensación	8
2. Dimensión	9
3. Parámetros Técnicos	9
4. Instrucciones de operación	10
4.1 Indicación de temperatura	10
4.2 Operación	10
5. Solución de problemas	11
5.1 Solución de fallas comunes	11
5.2 Código de falla	11
6. Mantenimiento Diario y Reparación del Producto	12
6.1 Mantenimiento Diario	12
6.2 Reparación del producto	13

MANUAL DE INSTALACIÓN Y DE USUARIO

Gracias por escoger nuestro producto. Su temperatura de aplicación es de: 10°- 42°C.

⚠ Nota: Este manual contiene toda la información necesaria para usar e instalar la bomba de calor.

1. Debe ser instalada o desinstalada por profesionales,
2. Asegúrese de instalar una pastilla térmica apropiado.
Si hay condiciones anormales (como el ruido, olor, humo), apague inmediatamente y contacte al vendedor. No trate de repararla usted mismo, de lo contrario se pueden causar daños.
3. No meta las manos ni objetos, tales como palos en la entrada y salida de aire del equipo y no retire la malla del ventilador.
4. El interruptor de alimentación principal debe colocarse fuera del alcance de los niños para impedir que los mismos jueguen con el interruptor.

1. Instrucciones de instalación y puntos de operación

Precauciones para la instalación :

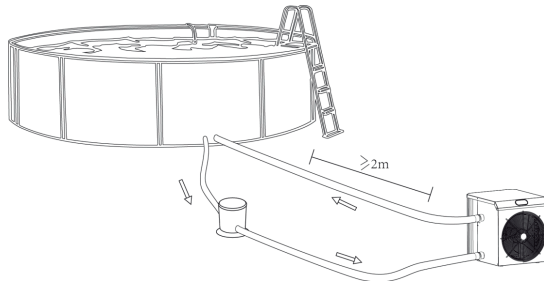
1. Se debe garantizar que los químicos sean dosificados en las tuberías después de la bomba de calor (ej. no deben meterse químicos a la bomba de calor).
2. Cuando coloque o transporte el equipo, debe ponerlo hacia arriba y mantenerlo vertical y no debe acostarlo o invertirlo.

1.1 Lugares de instalación

El producto puede instalarse y usarse en un lugar predeterminado, siempre y cuando se cumplan las siguientes tres condiciones:

- 1) Buena ventilación
- 2) Suministro de electricidad estable
- 3) Filtro eficiente

Esta bomba de calor debe ser instalada en un lugar al aire libre, bien ventilado y la distancia desde la piscina debe ser mayor o igual a 2 metros. La salida de la máquina debe estar por lo menos a 1 metro de separación de los obstáculos y los obstáculos circundantes deben estar a por lo menos 0.5 metros de distancia. Si se instala en el interior, por favor consulte primero al instalador para mantener bien ventilado el sitio de la instalación.

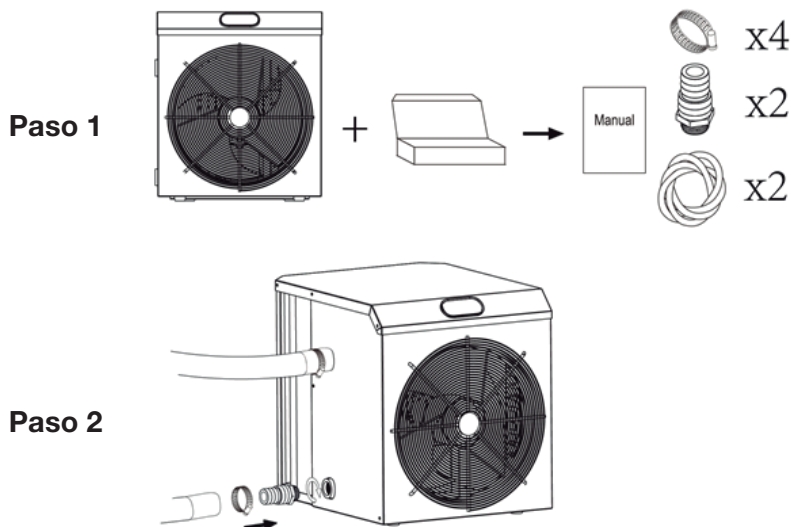


Nota: No instale la unidad en una ubicación reducida o con ventilación insuficiente, o en un lugar que pueda bloquear la entrada de aire. Estas ubicaciones pueden afectar el flujo de aire. Esto causará que el aire recircule, resultando en eficiencia reducida. Incluso, esto puede detener el funcionamiento del sistema.

1.2 Prueba

Nota: Por favor asegúrese de que se cumpla con el siguiente orden: “Cuando inicia, arranque la bomba de agua antes que la bomba de calor. Cuando termine, apague la bomba de calor antes que la bomba de agua”. De lo contrario, se dañará la bomba de calor.

1.3 Conexión



1.4 Fuente de Alimentación

Antes de conectar la fuente de alimentación, asegúrese que coincidan sus datos con los de la fuente de alimentación nominal del producto.

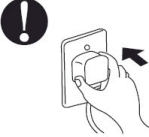
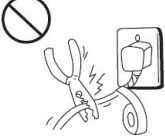
Selección del cable del dispositivo de protección

Modelo	
Pastilla térmica	Disyuntor de corriente residual (A)
	Corriente de fuga residual nominal (mA)
Fusible (A)	
Cable de alimentación (AWG)	

Los datos antes mencionados están sujetos a modificaciones sin previo aviso.

Nota: Los datos arriba mencionados son de referencia para un cable de alimentación $\leq 10\text{m}$. Si el cable de alimentación es $>10\text{m}$, el diámetro del cable debe aumentarse. El cable de señal puede extenderse hasta 50 m máximo.

Ponga atención a lo siguiente:

<p>Por favor garantice la seguridad del enchufe.</p> <p>De lo contrario, se puede causar descarga eléctrica o incendio.</p> 	<p>No desconecte la fuente de alimentación mientras la máquina esté en funcionamiento.</p> <p>De lo contrario, se podría causar una descarga eléctrica o incendio.</p> 	<p>No use cables dañados o de calidad inferior.</p> <p>De lo contrario, éstos podrían causar una descarga eléctrica o incendio.</p> 
---	--	---

Después de que se hagan todas las conexiones y que se hayan revisado, siga estos pasos:

- 1) El usuario debe arrancar la bomba de agua antes de asegurarse que no haya fuga de agua en el sistema de tuberías de agua. A continuación, debe ajustar el termostato a una temperatura apropiada después del encendido.
- 2) Para proteger la máquina, la misma cuenta con una función de inicio retardado. Después del arranque, empieza a funcionar la bomba de agua. Posteriormente arranca el ventilador y el compresor empezará a funcionar de forma automática después de 3 minutos aproximadamente.
- 3) Revise si hay ruido anormal durante el funcionamiento.
- 4) Revise que la temperatura de ajuste sea adecuada.

Dependiendo de la temperatura inicial de la piscina y de la temperatura del aire, pueden pasar varios días antes de que se caliente el agua a la temperatura deseada. Una buena cubierta de piscina puede reducir mucho el tiempo requerido para calentarla.

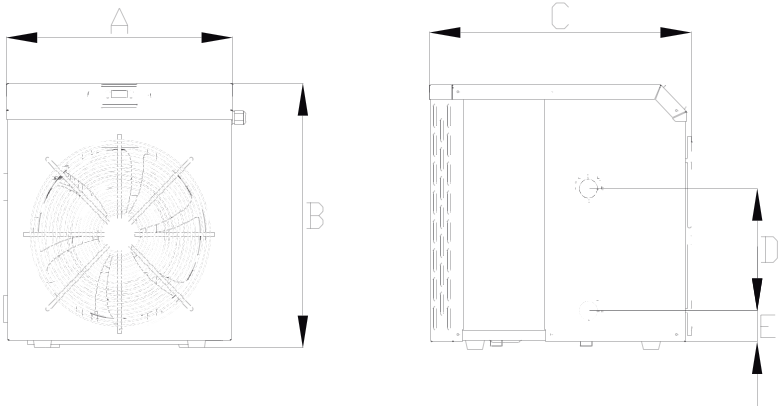
Retardo – La bomba de calor tiene un retraso incorporado de tres minutos (sólo arranca cuando se calienta) para proteger el circuito y evitar las interrupciones frecuentes que causan pérdidas. La máquina va a reiniciarse de forma automática después del periodo de retraso. Incluso, un breve apagón puede activar este retraso e impedir que la máquina se reinicie de forma inmediata. Encender y apagar el equipo durante este retraso no afecta la duración del retraso de 3 minutos.

1.5 Agua de Condensación

El aire que entra a la bomba de calor está muy frío cuando la bomba térmica calienta el agua de la piscina, lo que puede causar condensación de las aletas del evaporador.

A una humedad relativa más grande, la condensación puede ser de varios litros por hora. Algunas veces este fenómeno se confunde con una fuga.

2. Dimensiones



Nombre				
A	B	C	D	E
367	412	425	190	49
445	484	503	300	49

Tamaño (mm)

3. Parámetros Técnicos

Modelo	SH16
Temperatura del aire de operación	10° - 42°C
Condición de Rendimiento: Aire 80°F, Agua 80°F, Humedad 80%	
Capacidad calorífica (BTU)	16000
Condición de Rendimiento: Aire 80°F, Agua 80°F, Humedad 63%	
Capacidad calorífica (BTU)	14400
Fuente de alimentación	110V/ 60 Hz/ 1 Fase
Flujo de agua recomendado (L/min)	33-50
Tamaño de entrada - salida de la tubería de agua (in)	1.26 / 1.5
Dimensiones netas (in)	17x17x18.1
Peso neto (lb)	57

Los datos arriba expuestos están sujetos a modificaciones sin previo aviso.

4. Instrucciones de Operación



Símbolo	Designación	Operación
	Encendido/ Apagado	Presione para encender o apagar la bomba de calor
	Arriba/ Abajo	Presione para ajustar la temperatura de agua deseada

4.1 Visualización de Temperatura

Se muestra 94°F en la pantalla, justo como en la imagen de abajo, que se agrega como referencia:



4.2 Operación

- 1) Encendido / apagado de la bomba de calor: presione para encender/apagar la bomba.
- 2) Ajuste de la temperatura de agua: Cuando la bomba de calor está encendida, presione ó para modificar la temperatura de ajuste del agua.
- 3) Durante el calentamiento, “❄” encenderá. La temperatura del agua puede ajustarse a (18°~10°C).
- 4) Descongelamiento

Descongelamiento automático: cuando ingrese a la función de descongelamiento automático, el icono ❄ de la parte de arriba de la pantalla parpadea. Cuando termine de descongelar, la máquina cambiará de forma automática a la función de calefacción, y el icono ❄ se mantendrá encendido.

Nota: La bomba de calor puede ser operada solamente mientras el sistema de circulación/filtración de agua está en funcionamiento.

5. Solución de Problemas

5.1 Solución de Fallas Comunes

Falla	Razón	Solución
La bomba de calor no funciona	Sin energía	Espere hasta que se restablezca la energía
	El interruptor de encendido está apagado	Encienda la bomba
	Fusible quemado	Revise y cambie el fusible
	El interruptor está apagado	Revise y encienda el interruptor
El ventilador funciona, pero la calefacción es insuficiente	Evaporador bloqueado	Retire los obstáculos
	Salida de aire bloqueada	Retire los obstáculos
	Retardo de arranque de 3m	Espere pacientemente
Visualización normal, pero no se escucha	Temperatura ajustada a un valor muy bajo	Establezca la temperatura de calentamiento apropiada
	Retraso de arranque de 3 min.	Espere pacientemente
Si no funcionan las soluciones arriba mencionadas, por favor contacte a su instalador; cuando haga esto, tenga a la mano la información detallada y su número de modelo. ¡No intente reparar el equipo usted mismo!		

Nota: si ocurren las siguientes condiciones, por favor detenga la máquina de inmediato y corte el suministro de energía al instante. Después contacte a su distribuidor:

- Acción incorrecta del interruptor;
- El fusible se quema con frecuencia o se bota la pastilla térmica.

5.2 Código de Falla

Razón	Solución
PP1	Falla del sensor de la temperatura en la entrada de agua
PP2	Falla del sensor al conectarse a la terminal AIN2 en la tarjeta de circuitos
PP3	Falla del sensor al conectarse a la terminal AIN3 en la tarjeta de circuitos
PP4	Falla del sensor de temperatura de retorno de gas
PP5	Falla del sensor de temperatura de aire
PP7	Protección muy baja de la temperatura ambiente de calefacción
EE1	Protección de alta presión
EE2	Protección de baja presión
EE3	Falla del interruptor de flujo de agua

6. Mantenimiento diario y reparación del producto

6.1 Mantenimiento diario

- a) Ajuste la temperatura y humedad adecuadas para un ambiente confortable, evite el sobrecalentamiento o enfriamiento excesivo.
- b) No ponga obstáculos antes de la entrada y salida de aire de la bomba de calor, o se reducirá la eficiencia de la bomba de calor aunque ésta se haya detenido.
- c) No ponga las manos o algún palo dentro de la entrada o salida. No retire la malla del ventilador. De lo contrario, el ventilador en funcionamiento puede causarle daños.
- d) No use ni almacene gases combustibles o líquidos, tales como: disolventes, pinturas y combustible para evitar incendios.
- e) No lave la máquina de forma directa con agua. Se recomienda aplicar detergente neutro de uso doméstico o agua para limpiar. Está estrictamente prohibido usar aceite volátil, gasolina, disolvente y otras sustancias.
- f) Por favor limpie la piscina y el sistema de filtración de forma regular para evitar el daño a la unidad debido a obstrucción del filtro.
- g) Si no se usa en invierno, debe desconectar el interruptor de encendido; desatornille la tubería de entrada para limpiar el agua del interior de la máquina.
- h) Por favor revise con regularidad que los tornillos no estén flojos, si los cables están gastados o no y si las conexiones son correctas.

6.2 Reparación del Producto

- a) En caso de condiciones anormales (ruido anormal, olor, humo, fuga eléctrica, etc.), corte la corriente de inmediato. Después, contacte a su distribuidor local e informe el modelo de producto y los detalles de los fallos. Debe ser reparada por un profesional. ¡No desensamble ni repare el equipo usted mismo para evitar peligros!
- b) Antes de detectar las anomalías y reparar la máquina, debe confirmar que la misma se haya apagado y que la fuente de alimentación haya sido desconectada. Cuando abra la cubierta de la caja eléctrica, debe confirmar que todos los indicadores de la caja eléctrica se hayan apagado antes de la operación.