



PDX1410N-12VCC – P808 (BASIC 180W)

1. APRESENTAÇÃO



O Basic 180W foi projetado para realizar o controle de iluminação RGB ou monocromática para piscinas, selecionando as cores através do controle remoto ou módulo de comandos. Esse produto é composto por um controle remoto e um módulo de comando, que deve ser alimentado através de uma fonte com tensão de 12 Vcc, com potência compatível com a carga utilizada. É possível estender o alcance do controle remoto através do receptor RF externo (**acessório vendido separadamente**).

1.1 MÓDULO DE COMANDO



- 1 - Led de indicação da fonte de alimentação.
- 2 - Led de indicação do estado da iluminação.
- 3 - Led de indicação do timer de 6 horas habilitado.
- 4 - Tecla para acionamento da iluminação.
- 5 - Tecla de avanço para as funções de iluminação.
- 6 - Tecla de retrocesso para as funções de iluminação.
- 7 - Tecla para habilitar/desabilitar o desligamento automático da iluminação.

1.2 CONTROLE REMOTO

- 1 - Led de sinalização de comando enviado.
- 2 - Tecla de acionamento da iluminação.
- 3 - Tecla de avanço para as funções de iluminação.
- 4 - Tecla de retrocesso para as funções de iluminação.
- 5 - Tecla de ajuste da intensidade ou da velocidade do efeito de iluminação.



2. ESPECIFICAÇÕES

PARÂMETRO	MÓDULO DE COMANDO	CONTROLE REMOTO
Alimentação	12 Vcc	3 V (Bateria CR2032)
Dimensões (mm)	91 x 152 x 35	56 x 115 x 27
Grau de proteção IP	IP53	IP67
Alcance	-	20m (Sem obstáculos)

SAÍDA	TENSÃO	POTÊNCIA
RGB*	12 Vcc	180W**

* Saída para Refletores Ânodo Comum.

** Potência depende da fonte utilizada, sendo no máximo 180W.

Maiores detalhes ver item 8.

3. ILUMINAÇÃO

A iluminação pode ser acionada através do módulo de comando ou controle remoto. Utilizando o controle remoto ou o módulo de comandos, pressione a tecla para ligar ou desligar a iluminação, pressione as teclas ou para avançar e regredir nas funções da iluminação. Pressionando a tecla do controle remoto altera-se a intensidade ou velocidade do efeito da iluminação.

3.1 CONFIGURAÇÃO MODO DE ILUMINAÇÃO

O Basic 180W pode controlar refletores RGB ou monocromáticos. De fábrica, o equipamento é configurado para o modo RGB. Para alterar para o modo monocromático é necessário pressionar a tecla por 10 segundos com a iluminação desligada. Os quatro leds irão piscar indicando que a alteração foi realizada, quando piscar 4 vezes o controlador estará configurado para o modo monocromático e, quando piscar 5 vezes estará configurado para o modo RGB.

3.2 LISTA DE FUNÇÕES

Modo RGB		
Nº	Descrição	Tipo
1	Branco	Estático
2	Vermelho	
3	Laranja	
4	Amarelo	
5	Azul	
6	Verde	
7	Ciano	
8	Rosa	
9	Roxo	
10	Transição lenta entre as cores azul, ciano e verde	Dinâmico
11	Transição lenta entre as cores verde, amarelo, laranja e vermelho	
12	Transição lenta entre as cores azul, magenta e vermelho	
13	Transição lenta entre as cores amarelo, verde, ciano, azul, magenta e vermelho	
14	Sequência rápida de cores azul, ciano, verde, laranja, vermelho e magenta	
15	Estrobo	

Modo Monocromático		
Nº	Descrição	
1	Iluminação ligada	
2	Iluminação com variação de intensidade lenta	
3	Acionamento sequencial de cada canal de iluminação	
4	Estrobo	

3.3 TEMPO DE DESLIGAMENTO AUTOMÁTICO

A saída de iluminação desliga automaticamente se estiver ligada por mais de 6 horas. Pois, quando é acionada a saída também é iniciado um temporizador e caso essa saída não tenha sido desligada de forma manual, ao final deste tempo, ela será automaticamente desligada.

Para desabilitar o desligamento automático, mantenha a tecla pressionada por aproximadamente 5 segundos, o LED de indicação do timer deverá desligar confirmando a configuração. Para habilitar o desligamento automático deverá ser realizado o mesmo procedimento, e o LED de indicação do timer deverá ligar confirmando a configuração.

4. CADASTRO CONTROLE REMOTO

O controle remoto, que acompanha o produto, já vai cadastrado de fábrica para uso imediato, não necessitando de qualquer ajuste. Caso seja necessário fazer a substituição do controle, este deverá ser cadastrado no módulo.

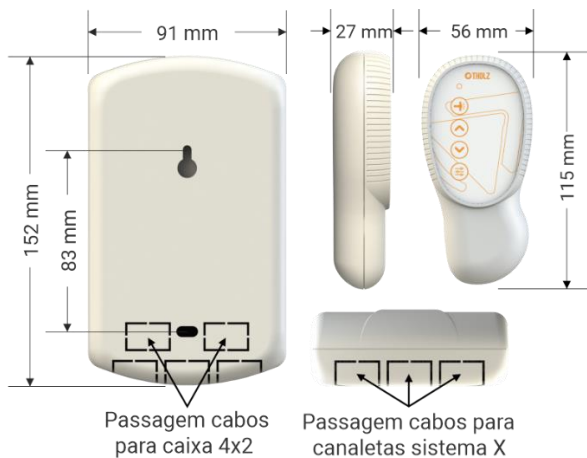
Para realizar o cadastro de um novo controle remoto, ligue o módulo de comando na energia e mantenha pressionada a tecla durante o procedimento. Os três leds do módulo ligarão, indicando que está em modo de cadastro. Sem soltar a tecla do

controlador, pressione qualquer tecla do controle remoto. Os três leds piscarão três vezes, indicando que o controle foi cadastrado com sucesso.

5. RECEPTOR EXTERNO

O Basic 180W possui um Receptor Interno para o sinal do controle remoto. Caso o equipamento esteja instalado em um local onde o alcance do controle esteja ruim, é possível instalar um Receptor de Sinal RF Externo. Esse receptor é vendido **separadamente**, como um acessório, e sua instalação está exemplificada no item 8.3. Para que seja feita sua devida ativação, se faz necessária a alteração da chave do Receptor Externo para o estado ligado (ON). Para usar novamente o Receptor Interno, manter a chave em estado desligado (OFF).

6. DIMENSÕES

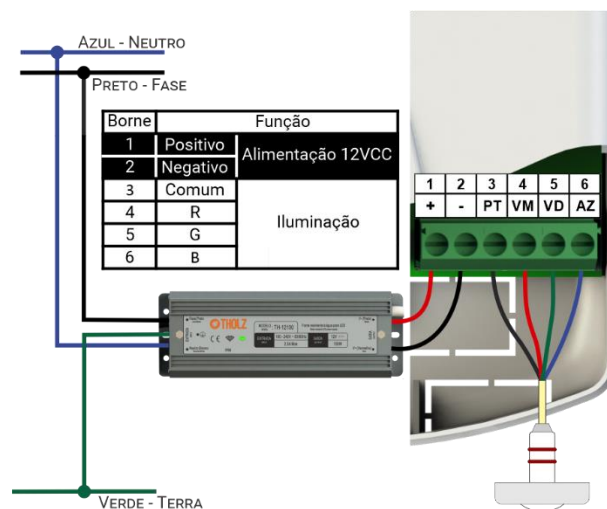


7. CONSIDERAÇÕES SOBRE A INSTALAÇÃO ELÉTRICA

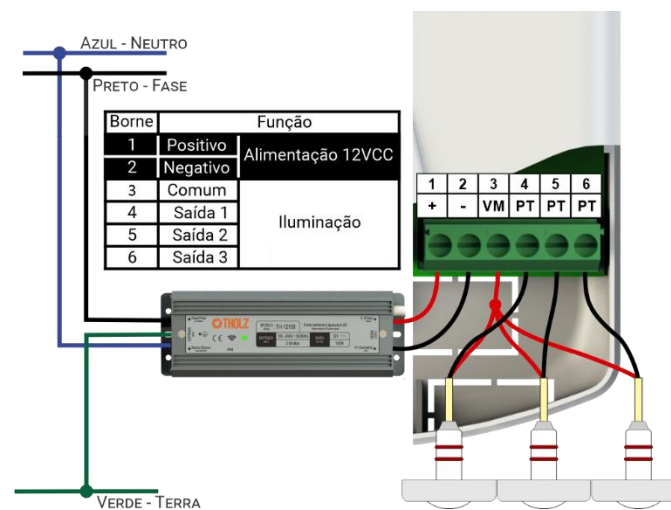
- * A instalação deve seguir a norma ABNT NBR 5410;
- * Para segurança dos usuários, é obrigatório a utilização de disjuntor DR. Em caso de não utilização, se ocorrer o rompimento da isolamento da fonte do módulo e os refletores apresentarem fuga de corrente, os usuários correm risco de choque elétrico;

8. ESQUEMA DE LIGAÇÃO

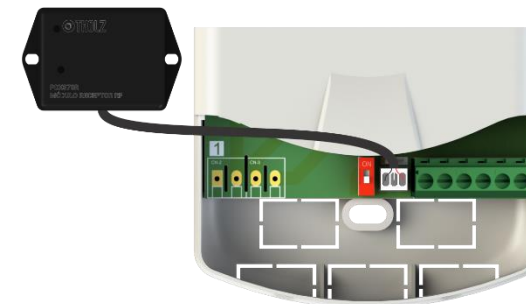
8.1 ILUMINAÇÃO RGB



8.2 ILUMINAÇÃO MONOCROMÁTICA



8.3 ACESSÓRIO



*RF Externo é vendido separadamente;
*RF Externo: 03.017.00445 - PDX1307R - 5VCC.

Para resolver quaisquer dúvidas, entre em contato conosco.

THOLZ Sistemas Eletrônicos Fone: (051) 3598 1566

Rua Santo Inácio de Loyola, 70

Centro, Campo Bom, RS, Brasil

CEP: 93700-000

<http://www.tholz.com.br>

E-mail: tholz@tholz.com.br

suporte@tholz.com.br

* O fabricante reserva-se o direito de alterar qualquer especificação sem aviso prévio.

01.056.00299

VERSÃO 1.0 SETEMBRO/2022