

# SERIE SILEN I

SILEN-I-33-115, SILEN-I-33-220, SILEN-I-50-115,  
SILEN-I-50-220, SILEN-I-100-115 y SILEN-I-100-220

MOTOBOMBAS PARA PISCINAS PEQUEÑAS Y MEDIANAS

# SERIE SILEN I

SILEN-I-33-115, SILEN-I-33-220, SILEN-I-50-115,  
SILEN-I-50-220, SILEN-I-100-115 y SILEN-I-100-220

## ESPECIFICACIONES

Bombas centrífugas monoetapas autoaspirantes para la filtración del agua de piscinas pequeñas y medianas, con prefiltro incorporado

## APLICACIONES

- Recirculación y filtración de agua para piscinas pequeñas y medianas

## MATERIALES DE CONSTRUCCIÓN

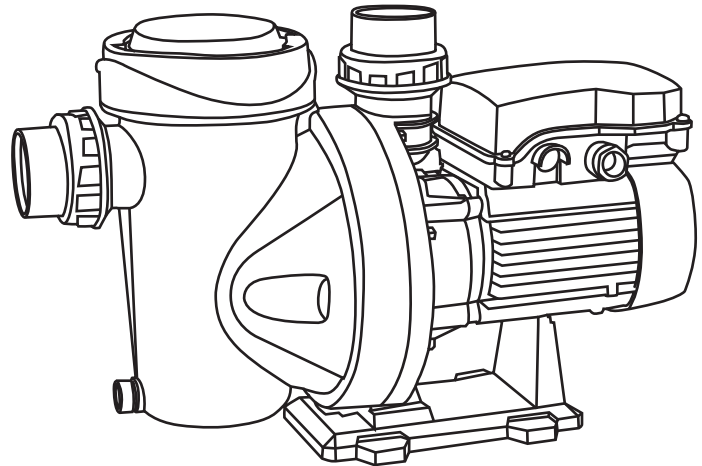
- Cuerpo de bomba, impulsor, difusor, aspiración e impulsión en polipropileno con carga de fibra de vidrio
- Eje de bomba en acero inoxidable 431
- Sello mecánico en Alúmina-Grafito
- Carcasa de motor en aluminio
- Tornillería: acero inoxidable 304
- Tapa prefiltro: Policarbonato

## MOTOR

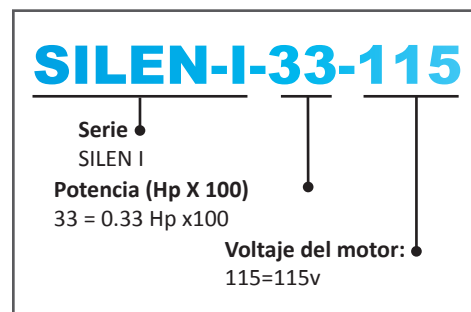
- Asíncrono, dos polos
- Protección IP 55
- Aislamiento clase F
- Servicio continuo
- Protector térmico incorporado

## CARACTERÍSTICAS DE OPERACIÓN

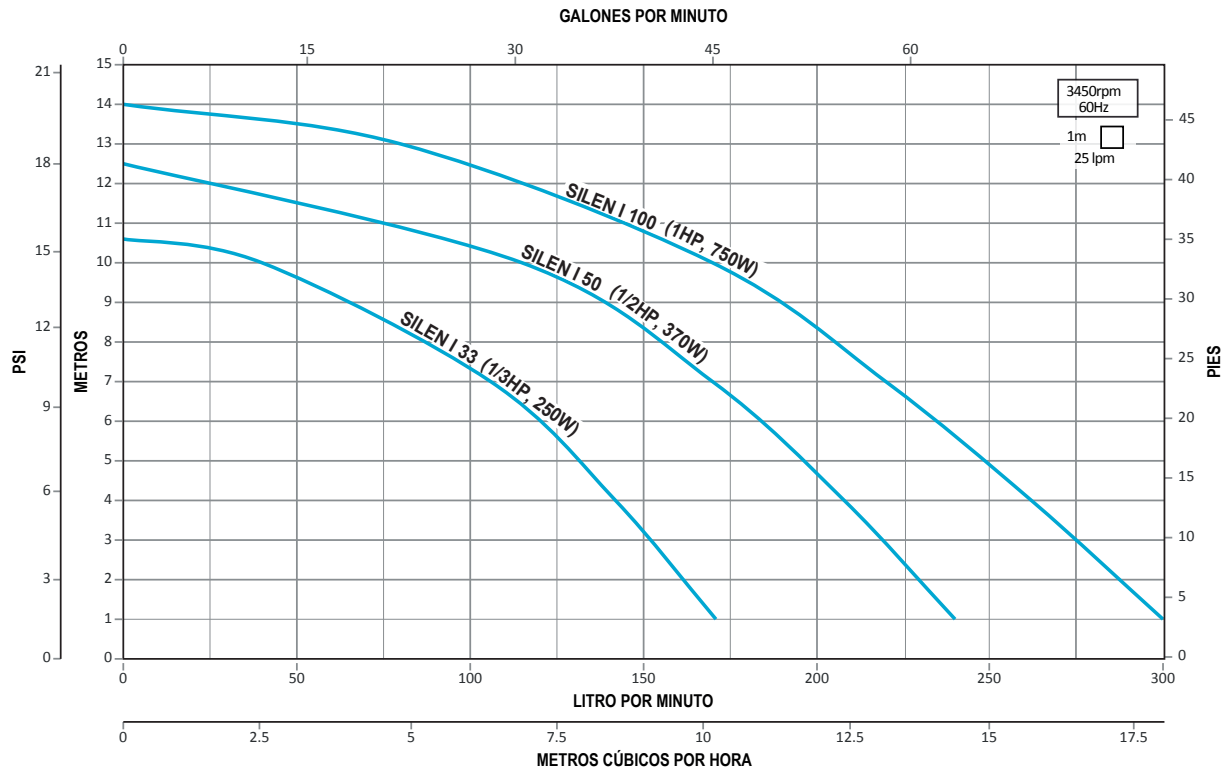
- Rango de temperatura del líquido (°C): 4-35
- Autoaspirante a 4 m.c.a
- Funcionamiento silencioso:  
SILEN-I-33: 65 db  
SILEN-I-50 y 100: 70 db



## DESCRIPCIÓN DEL CÓDIGO



# CURVAS DE OPERACIÓN



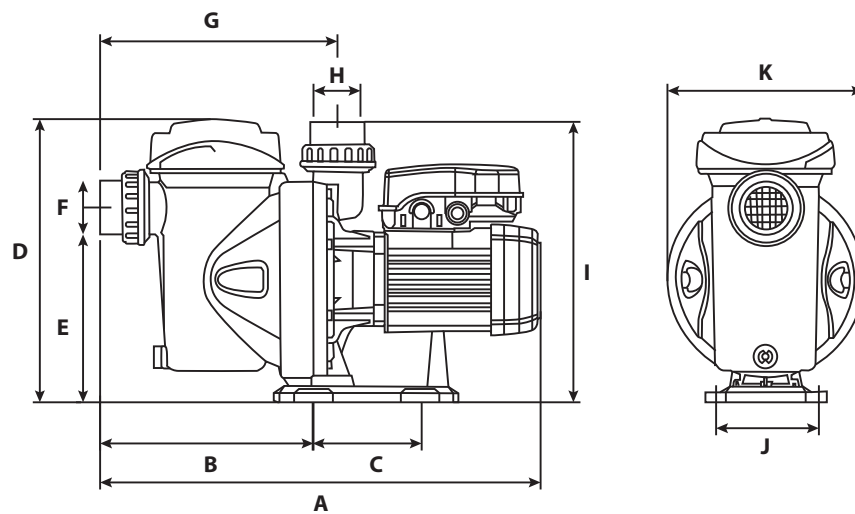
# TABLA DE ESPECIFICACIONES

CÓDIGO	HP	kW	FASES X VOLT	Amp	SUCCIÓN X DESCARGA	DMS*	CARGA EN METROS(PSI)					
							1 (1.42)	4 (5.68)	7 (9.94)	10 (14.2)	13 (18.46)	
							GASTO (lpm)					
SILEN-I-33-115	1/3	0.25	1 x 115	4.9	Roscada 1.5" x 1.5" (H - H)	2"	171	142	106	40		
SILEN-I-33-220			1 x 220	2.5								
SILEN-I-50-115	1/2	0.37	1 x 115	5.7			240	208	170	115		
SILEN-I-50-220			1 x 220	3.2								
SILEN-I-100-115	1	0.75	1 x 115	7			300	262	220	170	80	
SILEN-I-100-220			1 x 220	4								

\*DMS= Diámetro mínimo recomendado para tubería de succión.

## DIMENSIONES Y PESOS

CÓDIGO	mm											PESO (kg)
	A	B	C	D	E	F	G	H	I	J	K	
SILEN-I-33-115	439	192	115	304	210	1.5"	221	1.5"	264	108	212	8.9
SILEN-I-33-220												10.2
SILEN-I-50-115												10.2
SILEN-I-50-220												10.2
SILEN-I-100-115												10.9
SILEN-I-100-220	10.9											



## INCLUYE

- Prefiltro con tapa trasparente, con sistema de cierre hermético, fácil de abrir y cerrar



**BOMBAS PARA PISCINAS  
PEQUEÑAS Y MEDIANAS**

