

BEDIENUNGSANLEITUNG

FITNESS-TRAMPOLIN
INSTRUCTION MANUAL
FITNESS TRAMPOLINE
MODE D'EMPLOI
TRAMPOLINE DE GYM
ISTRUZIONI PER L'USO
TRAMPOLINO FITNESS
MANUAL DE INSTRUCCIONES
TRAMPOLÍN DE FITNESS

DE

GB

FR

IT

ES



 **SportPlus**

SP-T-110

Sehr geehrte Kundin,
sehr geehrter Kunde,

Wir gratulieren Ihnen zu Ihrem neuen SportPlus Produkt und sind überzeugt, dass Sie mit diesem Produkt zufrieden sein werden.

Um eine stets optimale Funktion und Leistungsbereitschaft Ihres Produktes zu gewährleisten, haben wir eine Bitte an Sie:

- Bevor Sie das Produkt das erste Mal benutzen, lesen Sie bitte die folgende Bedienungsanleitung sorgfältig durch!
- Das Produkt ist mit Sicherheitsvorrichtungen ausgestattet. Lesen Sie trotzdem aufmerksam die Sicherheitshinweise und benutzen Sie das Produkt nur wie in der Anleitung beschrieben, damit es nicht versehentlich zu Verletzungen oder Schäden kommt.
- Bewahren Sie diese Anleitung zum späteren Nachlesen auf.
- Falls Sie das Produkt einmal an eine andere Person weitergeben möchten, legen Sie bitte diese Bedienungsanleitung immer mit dazu.

INHALT

1. TECHNISCHE ANGABEN	2
2. ⚠ SICHERHEITSHINWEISE	3
3. TEILELISTE	5
4. MONTAGEHINWEISE	6
5. TRAINING	17
6. WARTUNG, REINIGUNG UND PFLEGE	21
7. ENTSORGUNGSHINWEISE	21
8. SERVICE UND ERSATZTEILE	22
9. GEWÄHRLEISTUNGEN	23

1. TECHNISCHE ANGABEN

PRODUKTINFORMATIONEN

Abmessungen (L x B x H):	ca. 111,5 x 124 x 117~151 cm
Gesamtgewicht:	ca. 11 kg
Maximales Körpergewicht des Nutzers:	130 kg

SYMBOLLEGENDE



Bedienungsanleitung beachten



Herstellungsdatum

12/2020

2. ⚠ SICHERHEITSHINWEISE

VERWENDUNGSZWECK

- Das Produkt ist für die Nutzung in Innenräumen im privaten Bereich konzipiert und nicht für medizinische, therapeutische oder gewerbliche Zwecke geeignet.
- Das höchstzulässige Benutzergewicht auf diesem Produkt beträgt 130 kg.
- Das Mindestalter für die Nutzung des Produktes ist 14 Jahre.
- Es ist die Beaufsichtigung durch einen Erwachsenen erforderlich.

GEFAHR FÜR KINDER

- Kinder erkennen nicht die Gefahr, die von diesem Produkt ausgehen kann. Halten Sie Kinder daher fern von diesem Produkt. Das Produkt ist kein Spielzeug. Das Produkt sollte an einem Ort aufbewahrt werden, der für Kinder und Haustiere unzugänglich ist.
- Achten Sie darauf, dass das Verpackungsmaterial nicht in Kinderhände gelangt. Es besteht Erstickungsgefahr!
- Eltern und andere Aufsichtspersonen sollten sich ihrer Verantwortung bewusst sein, da aufgrund des natürlichen Spieltriebes und der Experimentierfreudigkeit der Kinder mit Situationen und Verhaltensweisen zu rechnen ist, für die das Trainingsgerät nicht gebaut ist.
- Wenn Sie das Produkt von einem Kind benutzen lassen, lassen Sie es mit dem Produkt nicht unbeaufsichtigt. Nehmen Sie die entsprechenden Einstellungen am Produkt selber vor und beaufsichtigen Sie den Übungsablauf.

VORSICHT – VERLETZUNGSGEFAHR

- Benutzen Sie kein beschädigtes oder defektes Produkt. Wenden Sie sich in diesem Fall an eine Fachwerkstatt oder unseren Kundendienst.
- Prüfen Sie das Produkt vor jeder Benutzung auf einwandfreien Zustand. Defekte Teile müssen sofort ausgetauscht werden, da sonst Funktion und Sicherheit beeinträchtigt werden.
- Sorgen Sie dafür, dass nie mehr als eine Person gleichzeitig das Produkt benutzt.
- Benutzen Sie das Produkt immer auf einem waagerechten, ebenen, rutschfesten und soliden Untergrund. Benutzen Sie es nie in der Nähe von Wasser und halten Sie aus Sicherheitsgründen rund um das Produkt einen Freiraum von 1 Meter ein. Stecken Sie keine Materialien in bestehende Öffnungen des Produkts.

VORSICHT - PRODUKTSCHÄDEN

- Nehmen Sie keine Veränderungen am Produkt vor und verwenden Sie nur Original-Ersatzteile. Lassen Sie Reparaturen nur in einer Fachwerkstatt oder von ähnlich qualifizierten Personen durchführen – durch unsachgemäße Reparaturen können erhebliche Gefahren für den Benutzer entstehen. Benutzen Sie dieses Produkt ausschließlich für die Zwecke, die in der Bedienungsanleitung beschrieben werden.
- Schützen Sie das Produkt vor Wasserspritzern, Feuchtigkeit, hohen Temperaturen und direkter Sonneneinstrahlung.

HINWEISE ZUR MONTAGE

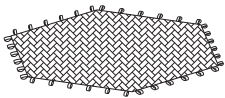
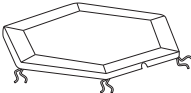












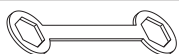



- Die Montage des Produkts muss sorgfältig und von 2 erwachsenen Personen vorgenommen werden.
- Bevor Sie mit dem Zusammenbau des Produkts beginnen, lesen Sie die Aufbauschritte sorgfältig durch und sehen Sie sich die Bauzeichnung an.

- Entfernen Sie sämtliches Verpackungsmaterial und legen dann die einzelnen Teile auf eine freie Fläche. Dieses verschafft Ihnen einen Überblick und erleichtert das Zusammenbauen. Schützen Sie die Aufbaufläche durch eine Unterlage vor Verschmutzen bzw. Verkratzen.
- Überprüfen Sie nun anhand der Teilliste, ob alle Bauteile vorhanden sind. Entsorgen Sie das Verpackungsmaterial erst, wenn die Montage abgeschlossen ist.
- Beachten Sie, dass bei der Benutzung von Werkzeug und bei handwerklichen Tätigkeiten immer eine mögliche Verletzungsgefahr besteht. Gehen Sie daher sorgfältig und umsichtig bei der Montage des Produkts vor.
- Sorgen Sie für eine gefahrenfreie Arbeitsumgebung, lassen Sie z.B. kein Werkzeug umherliegen. Deponieren Sie Verpackungsmaterial so, dass keine Gefahren davon ausgehen können. Folien oder Kunststofftüten bergen eine Erstickungsgefahr für Kinder!
- Nachdem Sie das Produkt gemäß der Bedienungsanleitung aufgebaut haben, vergewissern Sie sich, dass sämtliche Schrauben, Bolzen und Muttern richtig angebracht und festgezogen sind und dass die Rahmenrohre korrekt ineinander stecken.
- Das Trampolin muss vor dem Gebrauch auf ebenem, waagrechttem und festem Grund aufgestellt werden.
- Das Trampolin nicht in der Nähe anderer Freizeitgeräte und -konstruktionen aufstellen.
- Legen Sie gegebenenfalls zum Schutz Ihres Fußbodens eine Schutzmatte (nicht im Lieferumfang enthalten) unter das Produkt, da nicht ausgeschlossen werden kann, dass z.B. GummifüÙe Spuren hinterlassen.

WEITERE HINWEISE

- Dieser Artikel darf immer nur von einer Person zum Trainieren benutzt werden.
- Überprüfen Sie vor der ersten Benutzung und dann auch später in regelmäßigen Abständen alle Schrauben, Bolzen und andere Verbindungen auf festen Sitz.
- Entfernen Sie alle scharfkantigen Gegenstände aus dem Umfeld des Gerätes, bevor Sie mit dem Training beginnen.
- Bitte beachten Sie beim Aufstellen des Artikels, dass in jede Richtung ausreichend Freiraum (mind. 1 m nach jeder Seite) vorhanden ist. Beachten Sie auch die Raumhöhe.
- Trainieren Sie nie unmittelbar nach Mahlzeiten!
- Wenn Sie das Trampolin verlassen möchten, stoppen Sie zuerst die Sprungbewegung und gehen Sie dann langsam vom Trampolin herunter! Springen Sie nicht direkt vom Trampolin auf den Boden!
- Achten Sie beim Aufbau, dass Sie keine Körperteile, insbesondere Finger, einklemmen!
- Es liegt in der Verantwortung des Besitzers oder der Aufsichtsperson sicherzustellen, dass alle Benutzer des Trampolins ausreichend über alle Warnhinweise und Sicherheitsanweisungen informiert sind.
- Ein verschlissenes oder beschädigtes Sprungtuch sofort ersetzen.
- Das Trampolin gegen unbefugte und unbeaufsichtigte Nutzung sichern.
- Verwenden Sie das Trampolin nicht als Sprungbrett zu anderen Gegenständen.
- Nicht von anderen Objekten auf das Trampolin springen.

3. TEILELISTE

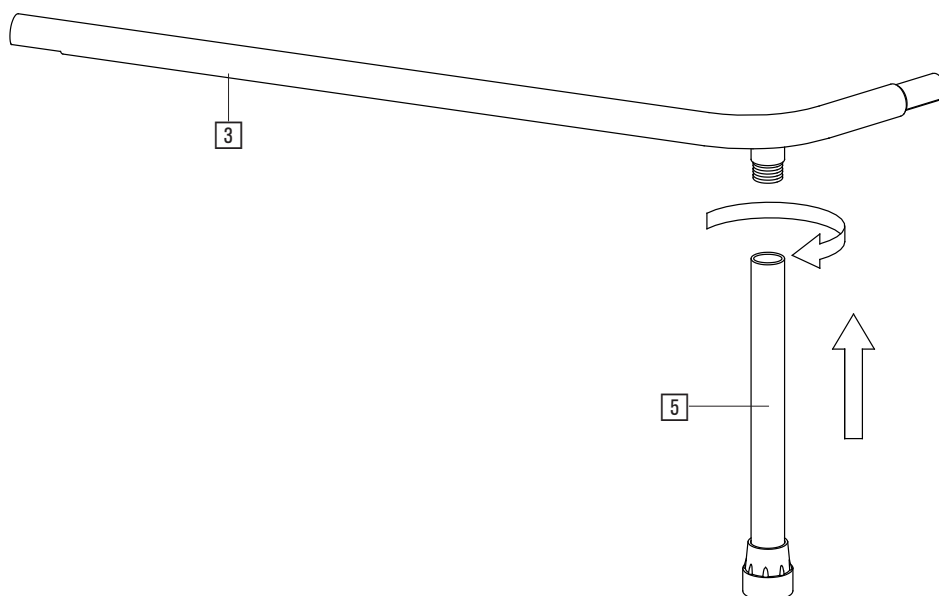
NR.	BESCHREIBUNG	ABBILDUNG	ANZAHL
1	Sprungtuch		1
2	Sprungtuch-Abdeckung		1
3	Rahmenteil		5
4	Rahmenteil mit Metalplatte		1
5	Standbein mit Gummifuß		6
6	Handgriff		1
7	Oberes Rohr		1
8	Unteres Rohr		1
9	Elastische Befestigungsschleufe		36
10	Schraube		2
11	Mutter		2
12	Federscheibe		2
13	Unterlegscheibe		2
14	Feststellschraube		1
15	Schraubenschlüssel		1
16	Innensechskantschlüssel		1
17	Spannwerkzeug		1
18	Schutzring		6

4. MONTAGEHINWEISE

Entnehmen Sie alle Teile vorsichtig aus der Verpackung und legen Sie diese auf eine flache Oberfläche. Benutzen Sie dabei eine schützende Bodenunterlage. Der Zusammenbau der Einzelteile sollte von 2 Personen durchgeführt werden!

Überprüfen Sie vor dem Zusammenbau anhand der Teileliste die Vollständigkeit der gelieferten Einzelteile.

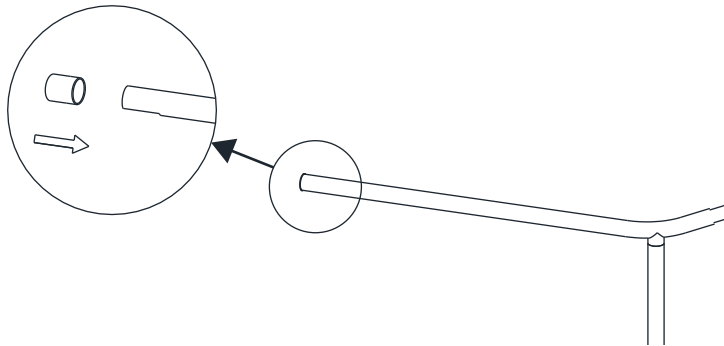
SCHRITT 1



Befestigen Sie 5 Standbeine (5) an den Rahmenteilen (3) und 1 Standbein (5) an dem Rahmenteil mit Metalplatte (4), indem Sie die Standbeine bis zum Anschlag auf die Gewindestutzen drehen.

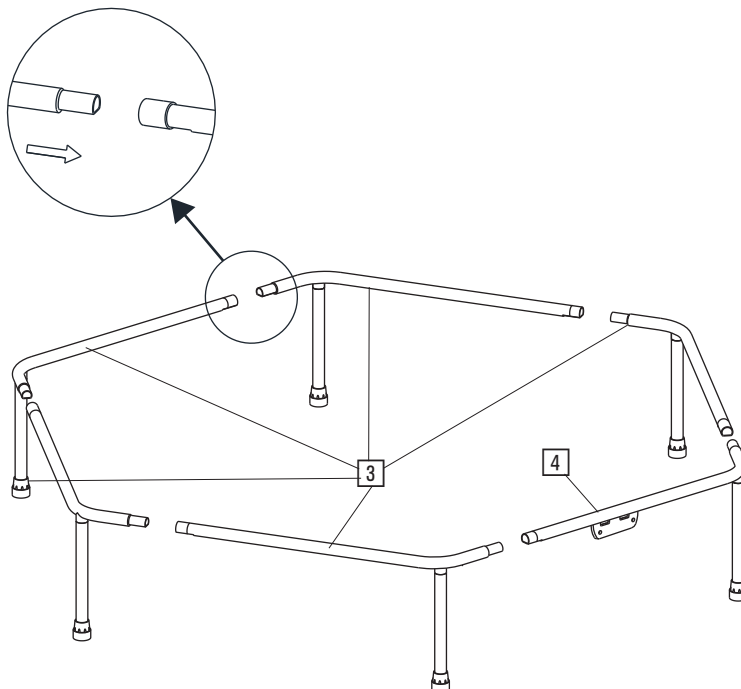
4. MONTAGEHINWEISE

SCHRITT 2



Schieben Sie je einen Schutzring (18) auf den längeren Ausleger der Rahmenteile (3, 4).

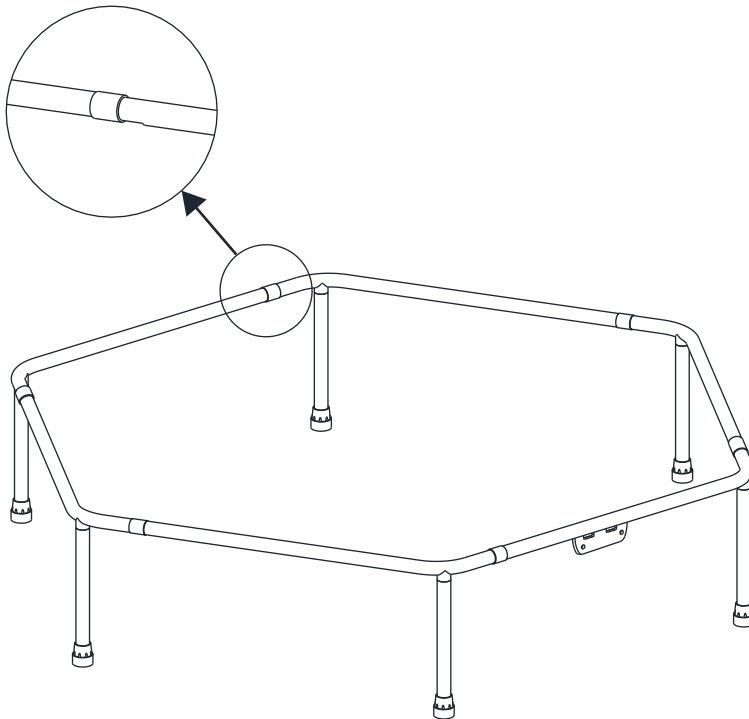
SCHRITT 3



Stecken Sie die 6 Rahmenteile (3, 4) zusammen.

4. MONTAGEHINWEISEE

SCHRITT 4

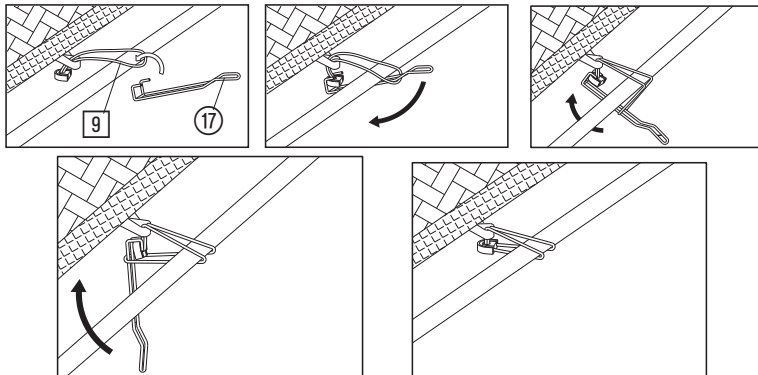
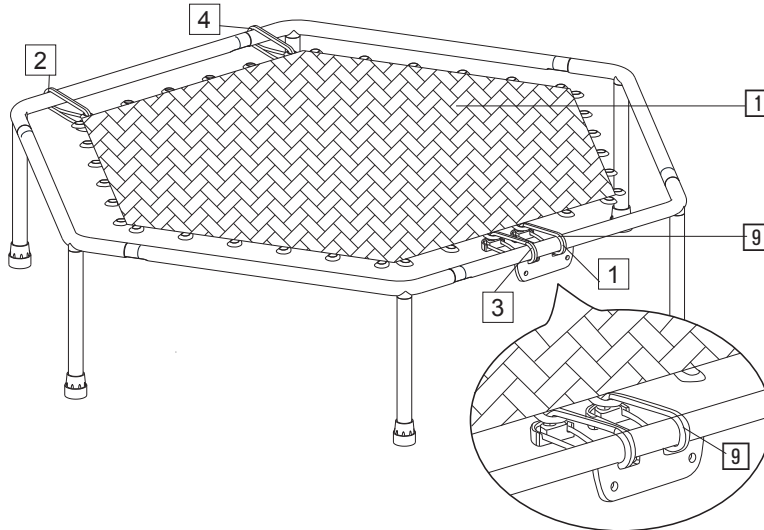


Schieben Sie die Schutzringe (18) über die Kontaktstellen der Rahmenteile (3, 4).

Hinweis: Die Schutzringe schützen die Befestigungsschlaufen (9) vor der Reibung an den Rohrkanten.

4. MONTAGEHINWEISEE

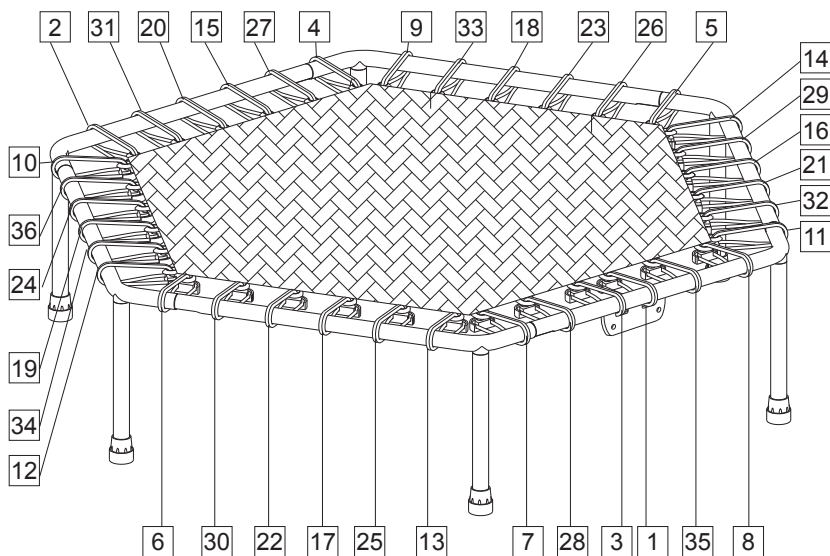
SCHRITT 5



1. Befestigen Sie das Sprungtuch (1) an dem Trampolinrahmen, indem Sie die 36 elastischen Befestigungsschlaufen (9) unter Verwendung des Spannwerkzeugs (17) anbringen.
2. Beginnen Sie mit einer der beiden Befestigungsschlaufen an der Metalplatte und fädeln Sie die Schlaufe durch die Öffnung in der Metalplatte (siehe Detailzeichnung).
3. Für gleichmäßige Tuchspannung und erleichterten Aufbau, bringen Sie die elastischen Befestigungsschlaufen abwechselnd an gegenüberliegenden Seiten an (1-2-3-4 etc.).

4. MONTAGEHINWEISE

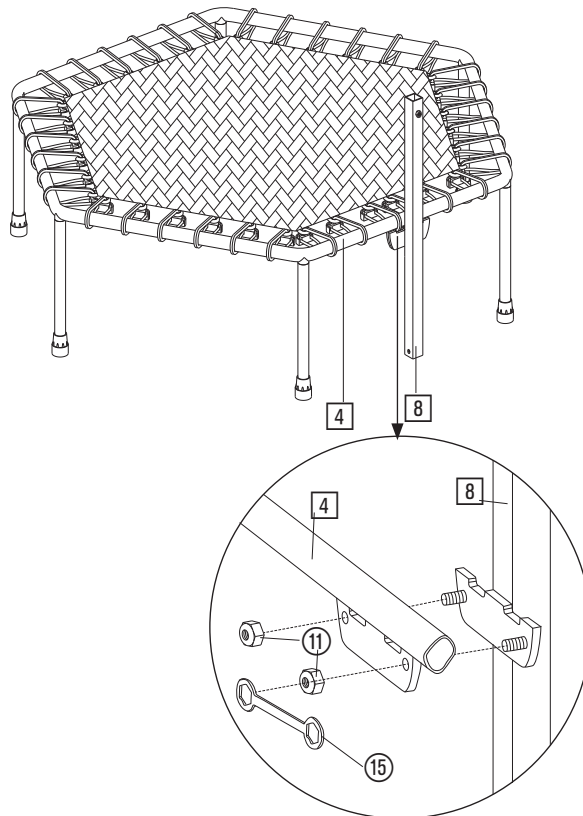
SCHRITT 6



1. Setzen Sie die Befestigung des Sprungtuchs mit den verbleibenden 32 elastischen Befestigungsschlaufen fort.
2. Eine mögliche Reihenfolge der Befestigung entnehmen Sie der oben abgebildeten Darstellung.
3. An jeder der 6 Seiten werden 6 elastische Befestigungsschlaufen angebracht.

4. MONTAGEHINWEISE

SCHRITT 7



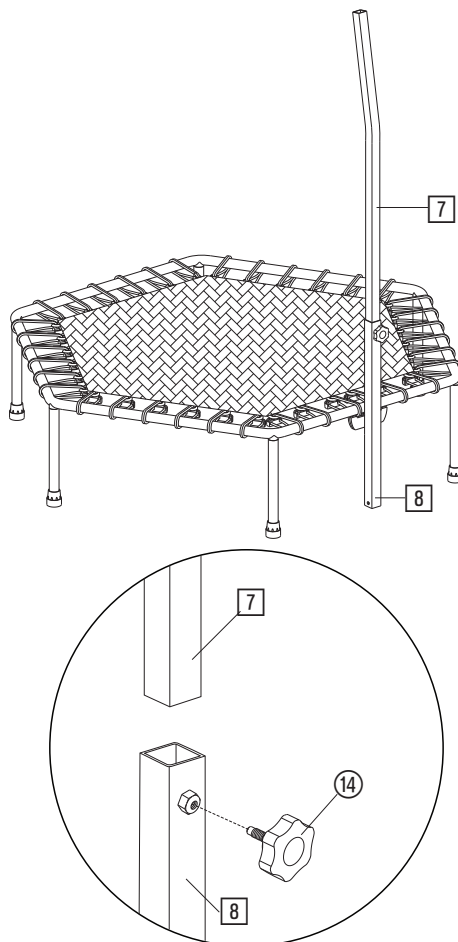
DEUTSCH

1. Verbinden Sie das untere Rohr (8) über die Metalplatte mit der entsprechenden Aufnahme-Metalplatte an dem Rahmenteil (4).
2. Sichern Sie die Verbindung mit 2 Muttern (11). Verwenden Sie hierzu den mitgelieferten Schraubenschlüssel (15).

Hinweis: Es handelt sich hierbei um selbstsichernde Muttern. Ziehen Sie die Muttern mit dem Schraubenschlüssel so fest, dass die Bolzen den Kunststoffring durchdringen.

4. MONTAGEHINWEISE

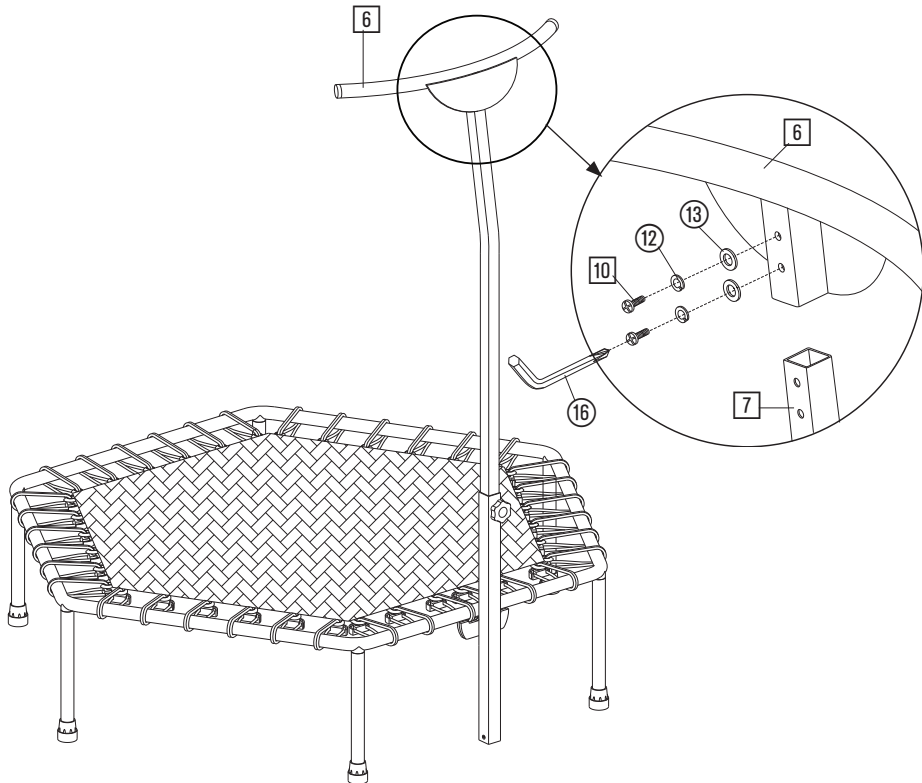
SCHRITT 8



1. Stecken Sie das obere Rohr (7) in das untere Rohr (8).
2. Stellen Sie die gewünschte Länge ein und sichern Sie die Verbindung, indem Sie die Feststellschraube (14) in die Aufnahme am unteren Rohr drehen.

4. MONTAGEHINWEISE

SCHRITT 9

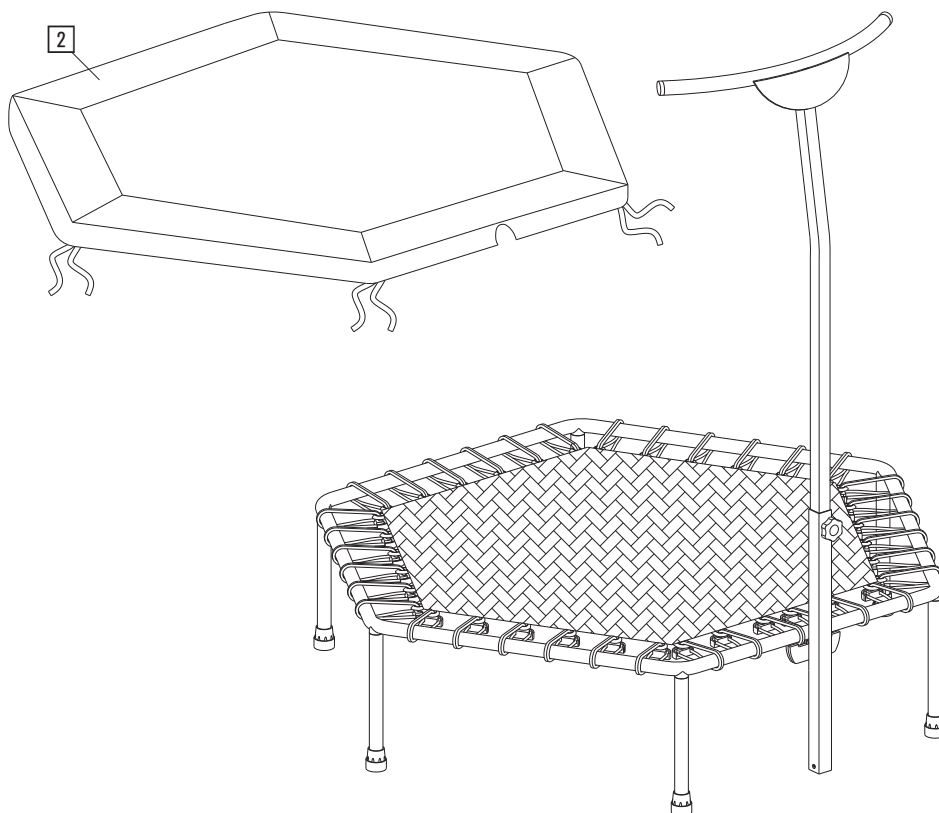


DEUTSCH

1. Stecken Sie den Handgriff (6) auf das obere Rohr (7).
2. Sichern Sie die Verbindung mit 2 Schrauben (10), 2 Federscheiben (12) und 2 Unterlegscheiben (13).

4. MONTAGEHINWEISE

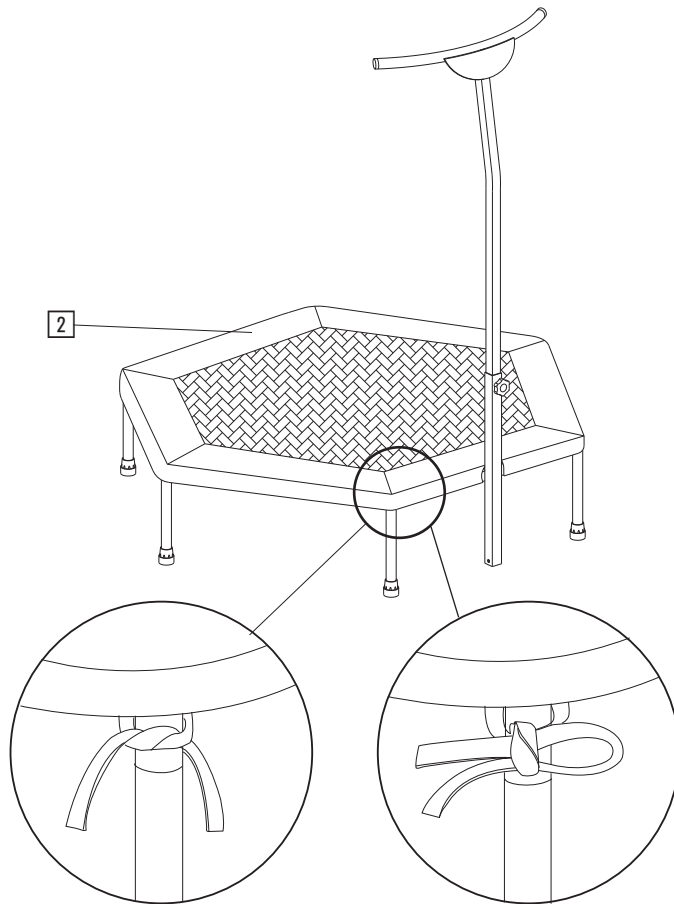
SCHRITT 10



1. Legen Sie die Sprungtuch-Abdeckung (2) auf den Trampolinrahmen.
2. Achten Sie auf die Position der Aussparung für das untere Rohr.

4. MONTAGEHINWEISE

SCHRITT 11

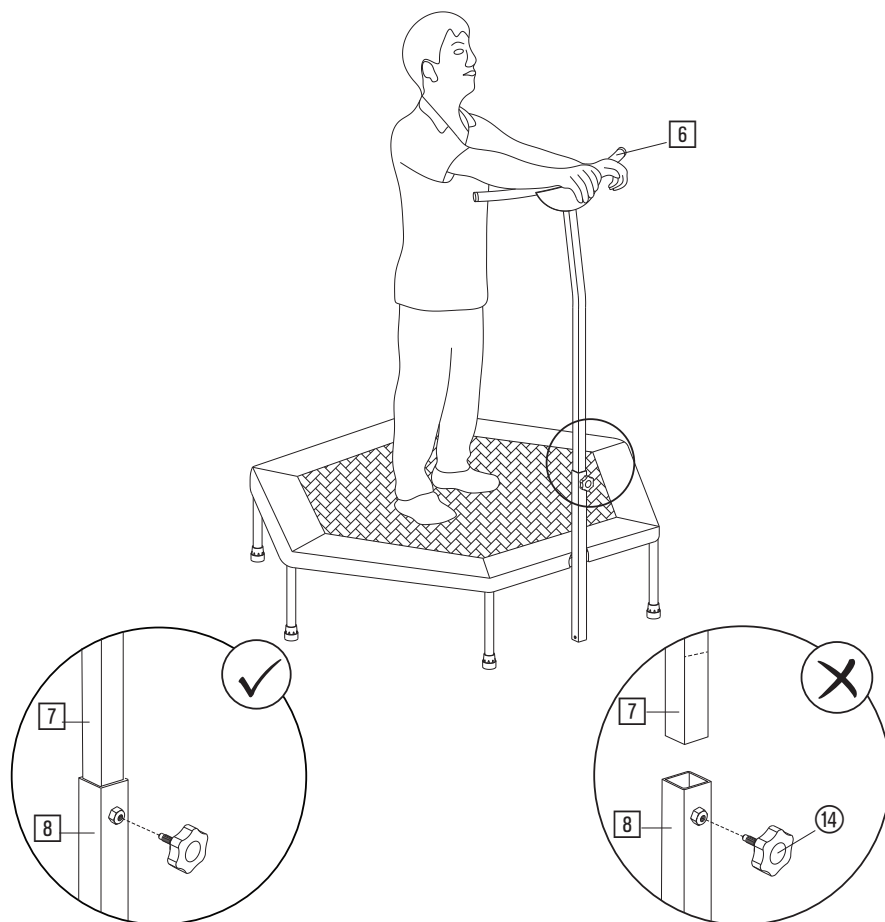


DEUTSCH

Befestigen Sie die Sprungtuch-Abdeckung (2) mit den Bändern an den Standbeinen des Rahmens.

4. MONTAGEHINWEISE

SCHRITT 12



1. Stellen Sie die Höhe des Handgriffs (6) auf Ihre Körpergröße ein, indem Sie die Länge der Haltestange anpassen.
2. Achten Sie darauf, dass nach der Montage die Markierung auf dem oberen Rohr (7) nicht sichtbar ist.
3. Fixieren Sie die Höhe mit Hilfe der Feststellschraube (14).

5. TRAINING

TRAININGSTIPPS

Alle Empfehlungen innerhalb dieser Bedienungsanleitung richten sich ausschließlich an gesunde Personen und nicht an Personen mit Herz-/Herz-Kreislauf-Erkrankungen. Bei allen Tipps handelt es sich nur um grobe Vorschläge für ein Trainingsprogramm. Konsultieren Sie, falls notwendig, Ihren Arzt für Ratschläge entsprechend Ihrer persönlichen Bedürfnisse. Die folgenden Seiten erklären detailliert, wie Sie Ihr neues Trainingsgerät benutzen können und dienen der Verdeutlichung der Grundlagen des Fitnesstrainings. Um Ihr gesetztes Trainingsziel zu erreichen, ist es unumgänglich, dass Sie sich selbst, mit diesem Handbuchs als Leitfaden, über wichtige Punkte zur generellen Entwicklung eines Trainingsprogramms und der exakten Einsatzweise Ihres Fitness-Trampolins informieren. Daher bitten wir Sie, diese Punkte vollständig durchzulesen und ihnen größte Aufmerksamkeit zu schenken.

ZUSAMMENSTELLEN EINES TRAININGSPROGRAMMS

Zum Erreichen erkennbarer körperlicher und gesundheitlicher Verbesserungen sollten die folgenden Faktoren vor Festlegung des notwendigen Trainingsaufwands beachtet werden.

INTENSITÄT

Der Grad physischer Anstrengung während des Trainings muss höher als bei normaler Belastung liegen, darf dabei jedoch nicht Kurzatmigkeit oder Erschöpfung auslösen. Eine geeignete Richtlinie für die Trainingseffektivität ist Ihr Puls.



WARNUNG!

Ein Übertrainieren könnte zu ernsthaften Verletzungen oder Tod führen. Falls Sie Schwindelgefühle bekommen, unterbrechen Sie die Übung umgehend.

TRAININGSPHASEN

Jede Trainingseinheit sollte aus 3 Trainingsphasen bestehen:

- „Aufwärmphase“,
- „Trainingsphase“,
- „Abkühlphase“

Innerhalb der „Aufwärmphase“ sollte Ihre Körpertemperatur und Sauerstoffaufnahme langsam gesteigert werden. Dies kann durch gymnastische Übungen oder Stretching für 5 bis 10 Minuten erreicht werden. Eine Liste geeigneter Dehnübungen für die Beinmuskulatur kann auf den nächsten Seiten gefunden werden. Nach dem Aufwärmen sollte das wirkliche Training beginnen („Trainingsphase“). Die Trainingsintensität sollte für die ersten wenigen Minuten gering sein und sollte dann für einen Zeitraum von 15 bis 30 Minuten auf die entsprechende Trainingsintensität gesteigert werden. Um den Kreislauf nach der Trainingsphase zu beruhigen und Muskelkrämpfen und -verspannungen vorzubeugen, sollten Sie nach der „Trainingsphase“ eine „Abkühlphase“ einlegen. In dieser Phase, welche etwa 5 bis 10 Minuten dauern sollte, führen Sie 30 Sekunden lange Dehnübungen und/oder leichte Gymnastikübungen aus.

5. TRAINING, ALLGEMEINES

Die gelenkschonenden Eigenschaften und der hohe Kalorienverbrauch machen das Fitness-Trampolin zu einem beliebten Ausdauer-Fitnessgerät.

Hinweis: In den folgenden Beispielübungen ist das Gerät vereinfacht ohne Haltestange dargestellt. Bei geeigneten Übungen können Sie für mehr Standsicherheit die Hände auf den Handgriff legen.

5. TRAINING, AUSDAUER

ÜBUNG 1: LEICHTES JOGGEN.

Knie nicht zu hoch anheben, keine Hüpf- und Sprungbewegungen. Beinachse korrekt stabilisieren (Fuss, Knie und Hüfte in einer Linie halten, X-Beine vermeiden)

Je nach Ausdauer zwischen 5 und 45 Minuten.



ÜBUNG 2: SEITWÄRTS VON EINEM BEIN AUF ANDERE SPRINGEN.

In leichter Kniebeugung landen. Beinachse korrekt stabilisieren (Fuss, Knie und Hüfte in einer Linie halten, X-Beine vermeiden)

1 bis 3 Minuten. Danach wieder zu Laufbewegung (Übung 1) wechseln.



ÜBUNG 3: Hüpfen vom hinteren aufs vordere Bein und wieder zurück.

Landung in leichter Kniebeugung. Beinachse korrekt stabilisieren (Fuss, Knie und Hüfte in einer Linie halten, X-Beine vermeiden)

1 bis 3 Minuten. Danach wieder zu Laufbewegung (Übung 1) wechseln



ÜBUNG 4: AUS LEICHTER KNIEBEUGUNG BEIDSEITIG ABSPRINGEN UND WIEDER WEICH AUF TRAMPOLIN LANDEN.

Beinachse beim Absprung und bei der Landung stabil halten.

15 mal wiederholen.



5. TRAINING, KRAFT

ÜBUNG 5: DAS VORDERE KNIE LANGSAM BEUGEN UND WIEDER STRECKEN.

Grosse Schrittstellung, vorderes Bein belasten, hinteres Bein berührt Trampolin nur leicht, Fuss Knie und Hüfte in einer Linie. Beinachse stabil halten. Knie nie ganz durchstrecken, bei der Beugung das belastete Knie nie vollständig über den Fuss schieben.

10 – 15 x wiederholen.



ÜBUNG 6: GEWICHTSVERLAGERUNG AUF EIN BEIN, UNBELASTETES BEIN SEITLICH ZUM TRAMPOLINRAND BEWEGEN.

Beine hüftbreit in Kniebeugung, Hände in Tallie abstützen, Oberkörper in leichter Vorlage. Beinachse stabil halten. Kniebeugeposition nicht verändern. Danach zurück in Ausgangsposition.

10 x wiederholen.



ÜBUNG 7: KNIE BEUGEN, BECKEN NACH HINTEN UND OBERKÖRPER NACH VORNE BEWEGEN.

Beine hüftbreit positionieren, Hände in Tallie abstützen, Füsse, Knie und Hüfte in einer Linie. Danach zurück in Ausgangsposition. Rücken gerade halten. X-Beine vermeiden. Knie während der Übung nie ganz durchstrecken.

10 x wiederholen.



ÜBUNG 8: GEWICHT AUF VORDERES BEIN VERLAGERN. HINTERES BEIN LEICHT VOM BODEN ABHEBEN.

Ein Bein in tiefer Kniebeugung, anderes Bein berührt den Boden. Beinachse stabil halten. Keinen runden Rücken.

10 x wiederholen.



5. TRAINING, KOORDINATION

ÜBUNG 9: NAMEN SCHREIBEN.

Auf einem Bein stehen. Knie leicht gebeugt, mit dem unbelasteten Bein eigenen Namen in die Luft schreiben. Belastetes Bein während ganzer Übung stabil halten. Beinachse stabil halten. Keine grossen „Wackelbewegungen“ mit dem Körper.

2 bis 3 x wiederholen.

Steigerung: „Adresse schreiben“.



ÜBUNG 10: BALL WERFEN.

Auf einem Bein stehen. Anderes Bein in der Luft halten. Knie leicht gebeugt. Ball (oder Apfel) von einer Hand in die andere werfen. Belasteten Fuss während der Übung stabil halten. Beinachse stabil halten. Keine grossen „Wackelbewegungen“ des Körpers.

2 bis 3 x wiederholen.



ÜBUNG 11: EINBEINSTAND.

Knie leicht gebeugt, Fuss des anderen Beines berührt das Trampolin nicht. Augen schliessen. Beide Arme 3x Richtung Decke bewegen und wieder zurück. Falls das Gleichgewicht nicht gehalten werden kann, Augen sofort öffnen.

2 bis 3 x wiederholen.



6. WARTUNG, REINIGUNG UND PFLEGE

- Überprüfen Sie nach dem Zusammenbau und vor dem Einsatz des Gerätes, ob alle Schrauben/Muttern vollständig und korrekt angezogen sind.
- Reinigen Sie das Gerät regelmäßig mit einem leicht angefeuchteten Tuch unter Einsatz eines milden Reinigers.
- Dies ist besonders für die Haltegriffe wichtig, da diese Teile während des gesamten Trainings in Kontakt mit Teilen Ihres Körpers stehen.

TRANSPORT

- Zum Transportieren des Gerätes empfehlen wir, eine 2. Person hinzuzuziehen, die Ihnen beim Transport hilft.

7. ENTSORGUNGSHINWEISE



Verpackungsmaterialien sind Rohstoffe und können wieder verwendet werden. Trennen Sie die Verpackungen sortenrein und führen Sie diese im Interesse der Umwelt einer ordnungsgemäßen Entsorgung zu. Nähere Informationen erhalten Sie auch bei Ihrer zuständigen Verwaltung.

8. SERVICE UND ERSATZTEILE

Im Falle eventueller Mängel am Produkt wenden Sie sich bitte direkt an unser Serviceteam. Zu diesem Zweck empfehlen wir Ihnen, den Kaufbeleg sorgfältig aufzubewahren.

Für Fragen zum Aufbau und zur Anwendung Ihres SportPlus Produkts sowie zur Ersatzteilbestellung steht Ihnen unser Serviceteam selbstverständlich auch jederzeit zur Verfügung.

Servicezeit: Montag bis Freitag, 9.00 bis 18.00 Uhr

Servicehotline: +49 (0) 40 - 780 896 – 35*

E-Mail: service@sportplus.org

URL: <https://sportplus.de/ersatzteile>

* Nationales Festnetz, Gesprächsgebühren sind von Ihrem Telefonanbieter / Ihrem Telefonvertrag abhängig.

Bitte achten Sie darauf, dass Sie hierzu folgende Informationen zur Hand haben.

- Bedienungsanleitung
- Modellnummer (diese befindet sich auf dem Deckblatt dieser Anleitung)
- Beschreibung der Zubehörteile
- Kaufbeleg mit Kaufdatum

WICHTIGER HINWEIS

Bitte senden Sie Ihr Produkt nicht ohne Aufforderung durch unser Service-Team an unsere Anschrift. Die Kosten und die Gefahr des Verlustes für unaufgeforderte Zusendungen gehen zu Lasten des Absenders. Wir behalten uns vor, die Annahme unaufgeforderter Zusendungen zu verweigern oder entsprechende Waren an den Absender unfrei bzw. auf dessen Kosten zurückzusenden.

9. GEWÄHRLEISTUNGEN

SportPlus versichert, dass das Produkt, auf das sich die Gewährleistung bezieht, aus qualitativ hochwertigen Materialien hergestellt und mit äußerster Sorgfalt überprüft wurde. Sollten sich dennoch bei normaler Verwendung und Wartung innerhalb der hiernach genannten Gewährleistungsfrist Defekte ergeben, Wenden Sie sich bitte an unser Service-Team.

Voraussetzung für die Gewährleistung ist die Bedienung und der ordentliche Aufbau gemäß Bedienungsanleitung. Durch unsachgemäße Nutzung und / oder unsachgemäßen Transport kann die Gewährleistung entfallen.

Die Gewährleistungsfrist, beginnend mit dem Kaufdatum, beträgt 2 Jahre. Sollte das von Ihnen erworbene Produkt nicht fehlerfrei sein, wenden Sie sich bitte innerhalb der Frist von 24 Monaten ab Kaufdatum an unseren Kundendienst. Von der Gewährleistung ausgenommen sind:

- Schäden durch äußere Gewalteinwirkung.
- Eingriffe, Reparaturen und Veränderungen durch nicht von uns ermächtigte Personen
- Nichtbeachtung der Bedienungsanleitung.
- Wenn obenstehende Gewährleistungsbedingungen nicht erfüllt werden.
- Wenn durch falsche Handhabung oder Wartung, Vernachlässigung oder Unfälle Defekte entstanden sind.
- Ebenso ausgeschlossen sind Verschleiß- und Verbrauchsmaterialien.

Das Produkt ist nur für den privaten Zweck bestimmt. Für die gewerbliche Nutzung besteht keine Gewährleistung.

Dear Customer,

Congratulations for choosing a SportPlus product. We have every expectation that you will be fully satisfied with your new purchase.

To guarantee optimal function of this product, please adhere to the following instructions:

- Before using this product for the first time, please read the manual carefully!
- The product has been designed with safety features. Nevertheless, please read the safety instructions carefully and use the equipment only as described in the manual to avoid hazards and personal injury.
- Please retain this manual for future reference.
- Should you pass on this product, ensure to include the corresponding instruction manual.

CONTENTS

1. TECHNICAL DATA.....	24
2. ⚠ SAFETY INSTRUCTIONS	25
3. PART LIST	27
4. ASSEMBLY INSTRUCTIONS.....	28
5. TRAINING.....	39
6. MAINTENANCE, CLEANING AND CARE.....	43
7. NOTES ON DISPOSAL.....	43
8. SERVICE AND REPLACEMENT PARTS	44
9. WARRANTY	45

1. TECHNICAL DATA

PRODUCT INFORMATION

Dimensions (W x H x D):	approx. 111.5 x 124 x 117~151 cm
Total weight:	approx. 11 kg
Maximum user weight:	130 kg

ICON KEY



Follow the user manual



Date of manufacture

12/2020

2. ⚠ SAFETY INSTRUCTIONS

INTENDED PURPOSE

- This product is intended for private indoor use and is not suitable for medical, therapeutic or commercial purposes.
- The maximum permissible user weight for this product is 130 kg.
- The minimum age for using the product is 14 years.
- Supervision by an adult is required.

HAZARD FOR CHILDREN

- Children cannot recognize the hazards that this product may pose. For this reason, keep this product out of the reach of children. The product is not a toy. Store the product at a location out of the reach of children and pets.
- Keep packaging materials out of the reach of children. They pose a suffocation hazard!
- Parents and other supervising persons must be aware of their responsibility, since the natural ludic drive and curiosity of children can cause situations or behaviors, for which the device has not been designed.
- If you allow a child to use the product, do not leave it unattended during use. Make all necessary adjustments to the product yourself and supervise the child during exercise.

CAUTION - RISK OF INJURY

- Do not use the product if it is damaged or defective. In this case, contact a professional workshop or our customer service.
- Always verify that the product is in impeccable condition before use. Defective components must be replaced immediately as failure to do so may impair the functioning and safety of the unit.
- Make sure that no more than one person uses the product at a time.
- Always use the product on a horizontal, level, nonslip and solid surface. Do not use it near water, and keep a distance of 1 meter around the product for safety reasons. Do not put any objects into any openings on the product.

CAUTION - PRODUCT DAMAGE

- Do not alter the product in any way and use only original replacement parts. Have all repairs carried out in a professional workshop or from similarly qualified persons - improper repairs can lead to serious risks for the user. Use the product for the intended purposes as described in this user manual only.
- Shield the product from spraying water, moisture, high temperatures and direct sunlight.

INFORMATION ON ASSEMBLY

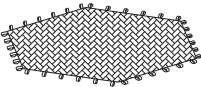
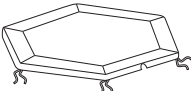
















- Assembly of the product must be carried out carefully by 2 adult persons.
- Before beginning assembly of the product, read all assembly steps carefully and review the diagram.
- Remove all packaging materials and place all individual components on a free surface. This will give you a good overview and simplify assembly. Shield the assembly surface from filth and scratching by laying down suitable padding.
- Check the components against the components list to make sure all are present. Do not dispose of the packaging materials until assembly is complete.
- Please note that there is always a risk of injury when using tools to carry out manual tasks. Therefore, please exercise caution when assembling this product.

- Make sure your work environment is hazard-free. For example, do not leave any tools lying around. Place the packaging materials somewhere where they will not pose any hazards during assembly. Packaging foil or plastic bags pose a suffocation hazard for children!
- After having assembled the product based on the operating instructions, make sure all screws, bolts and nuts have been installed and tightened properly and all frames are connected correctly.
- Install the trampoline on a flat, horizontal and solid floor before use.
- Do not install near other free-time equipment or structures.
- If necessary, lay out protective padding (not included) beneath the product to protect your floor as there is no guarantee that, for instance, the rubber feet will not leave marks behind.

OTHER TIPS

- This product may be used by one person at a time and for training purposes only.
- Before first-time use and later on periodically check that all screws, bolts and connections are securely fastened.
- Remove all sharp objects from the vicinity of the device before starting to exercise.
- When installing the product, leave sufficient space (at least 1 m at each side) around the device. Also heed the ceiling height.
- Never exercise immediately after eating!
- In order to get off the trampoline, first stop jumping and then slowly walk off the device! Do not directly jump from the trampoline to the ground!
- When assembling the product, make sure not to pinch any body parts, especially fingers.
- It is the responsibility of the owner or supervising adult to ensure all users of the trampoline are sufficiently familiar with all warnings and safety instructions.
- Replace a worn-out or damaged trampoline net immediately.
- Secure the trampoline against unauthorized and unsupervised use.
- Do not use the trampoline as a means to jump onto other objects.
- Do not jump from other objects onto the trampoline.

3. PART LIST

No.	DESCRIPTION	FIGURE	QUANTITY
1	Trampoline net		1
2	Trampoline net cover		1
3	Frame tube		5
4	Frame tube with metal plate		1
5	Support frame with rubber foot		6
6	Handle		1
7	Top frame		1
8	Bottom frame		1
9	Flexible attachment loop		36
10	Bolt		2
11	Nut		2
12	Spring washer		2
13	Washer		2
14	Set screw		1
15	Wrench		1
16	Hex key		1
17	Outil pour tendre		1
18	Protection ring		6

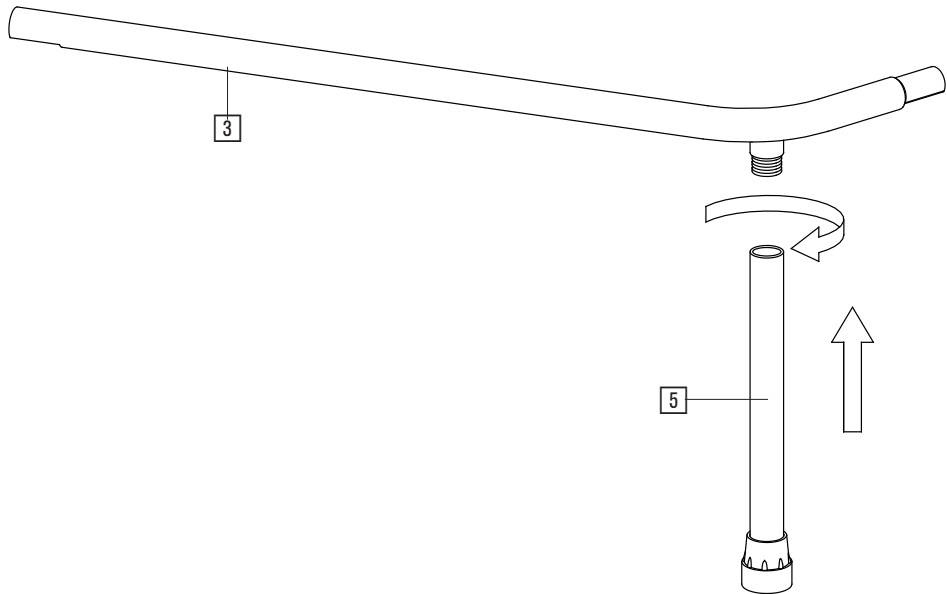
ENGLISH

4. ASSEMBLY INSTRUCTIONS

Take all parts out of the packaging carefully and place them on a flat surface. When doing this, use suitable padding to protect the working surface. Assembly of the individual parts should be carried out by 2 people!

Before assembly, check the parts list to verify that all parts are present.

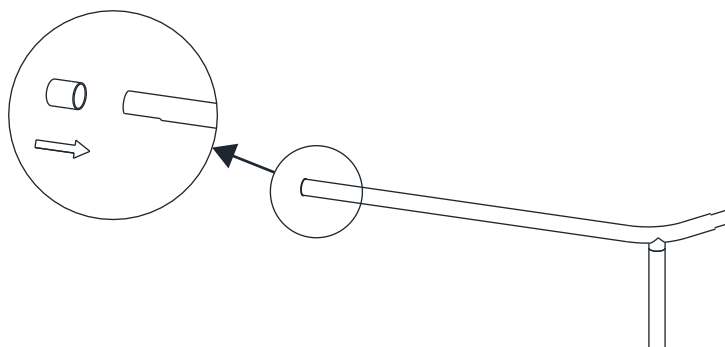
STEP 1



Attach the support frames (5) to the frame tubes (3) and 1 support frame (5) to the frame tube with metal plate (4) by screwing the support frames onto the threaded couplings all the way till the end.

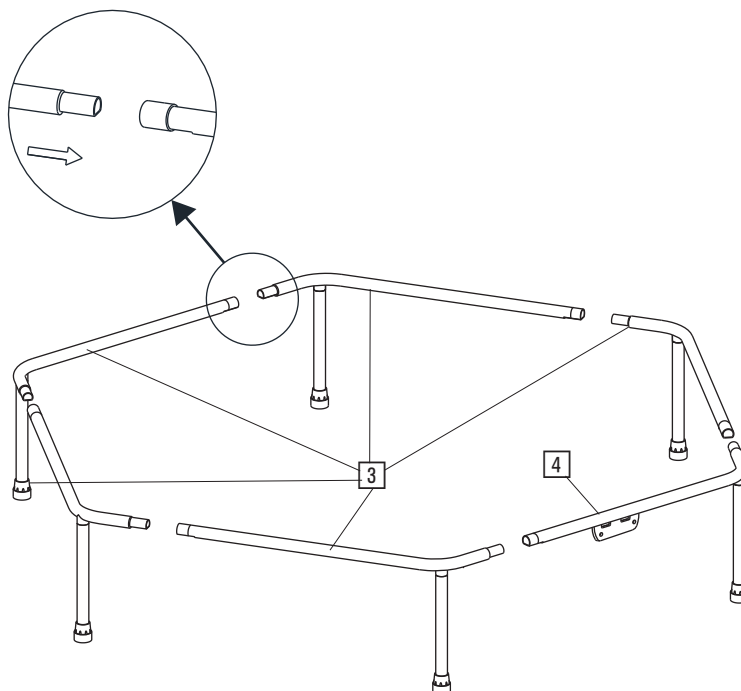
4. ASSEMBLY INSTRUCTIONS

STEP 2



Slide one protective ring (18) on each longer arm of the frame parts (3, 4).

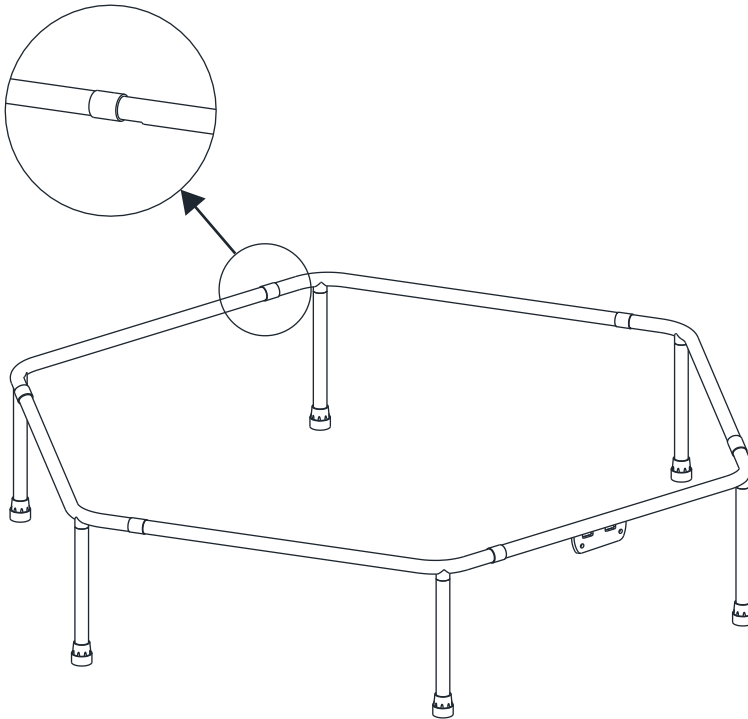
STEP 3



Put the 6 frame tubes (3, 4) together.

4. ASSEMBLY INSTRUCTIONS

STEP 4

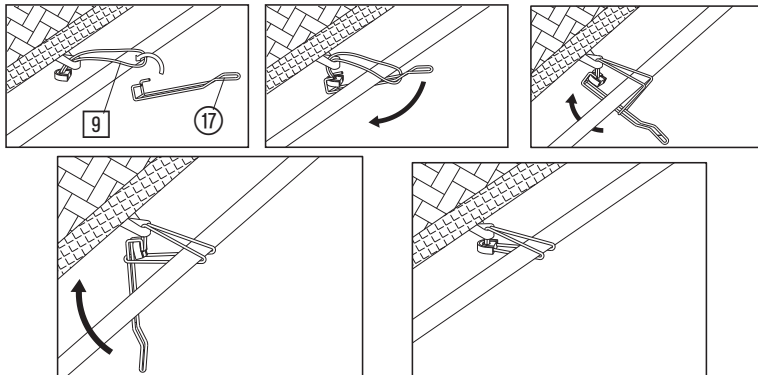
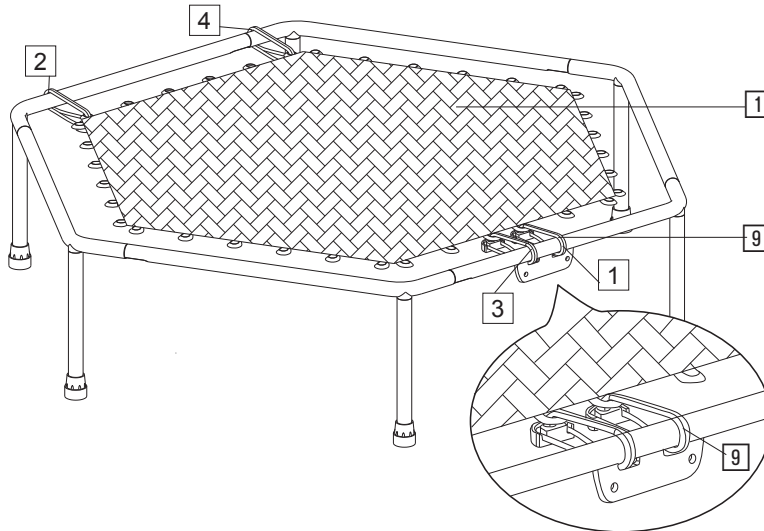


Slide the protective rings (18) over the contact points of the frame parts (3, 4).

Note: The protective rings protect the mounting loops (9) from friction on the tube edges.

4. ASSEMBLY INSTRUCTIONS

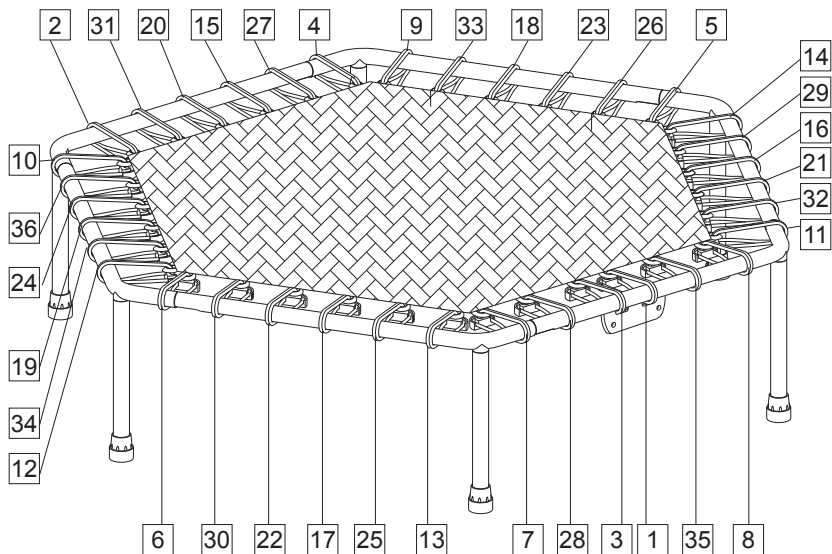
STEP 5



1. Fix the trampoline net (1) to the trampoline frame. To do so, attach the 36 flexible attachment loops (9) using the clamping tool (17).
2. Start with one of the two attachment loops located on the metal plate and guide the loop through the opening in the metal plate (see detailed diagram).
3. In order to ensure even net tension and to facilitate assembly, fix the elastic attachment loops alternately to the respective opposite side (1-2-3-4 etc.)

4. ASSEMBLY INSTRUCTIONS

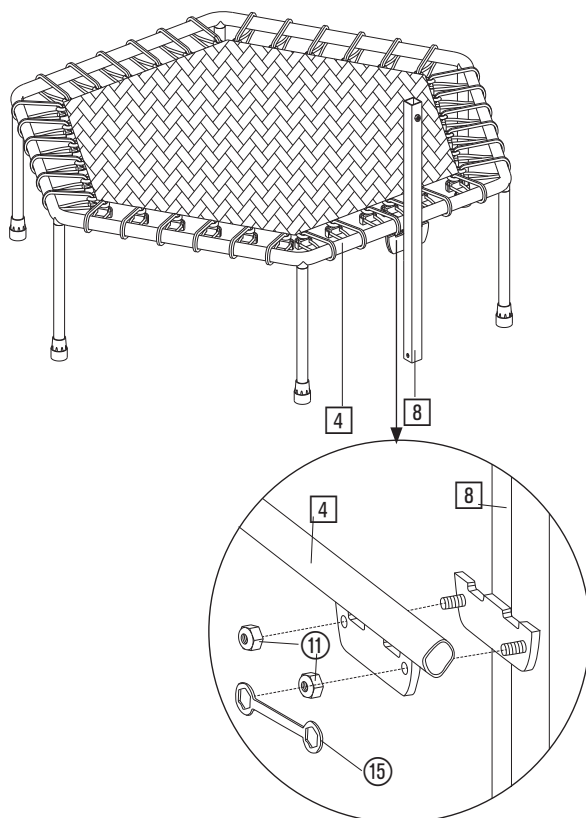
STEP 6



1. Continue assembling the trampoline net using the remaining 32 elastic attachment loops.
2. Refer to the upper picture for more details on the order of attachment.
3. Secure 6 elastic attachment loops each to each of the 6 sides.

4. ASSEMBLY INSTRUCTIONS

STEP 7



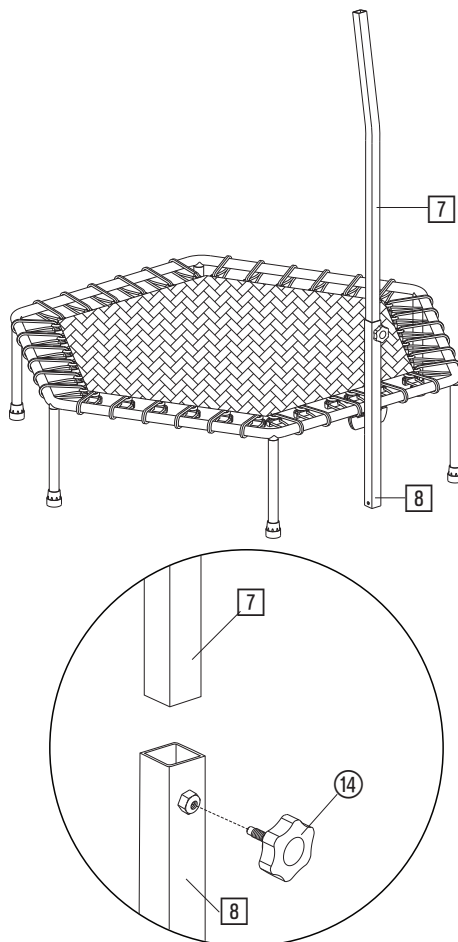
ENGLISH

1. Using the metal plate, attach the bottom frame (8) to the respective mounting metal plate on the frame tube (4).
2. Secure the connection with 2 nuts (11). To do so, us the wrench (15) provided.

Note: These are self-locking nuts. Tighten them with the wrench only until the screws pierce the plastic ring.

4. ASSEMBLY INSTRUCTIONS

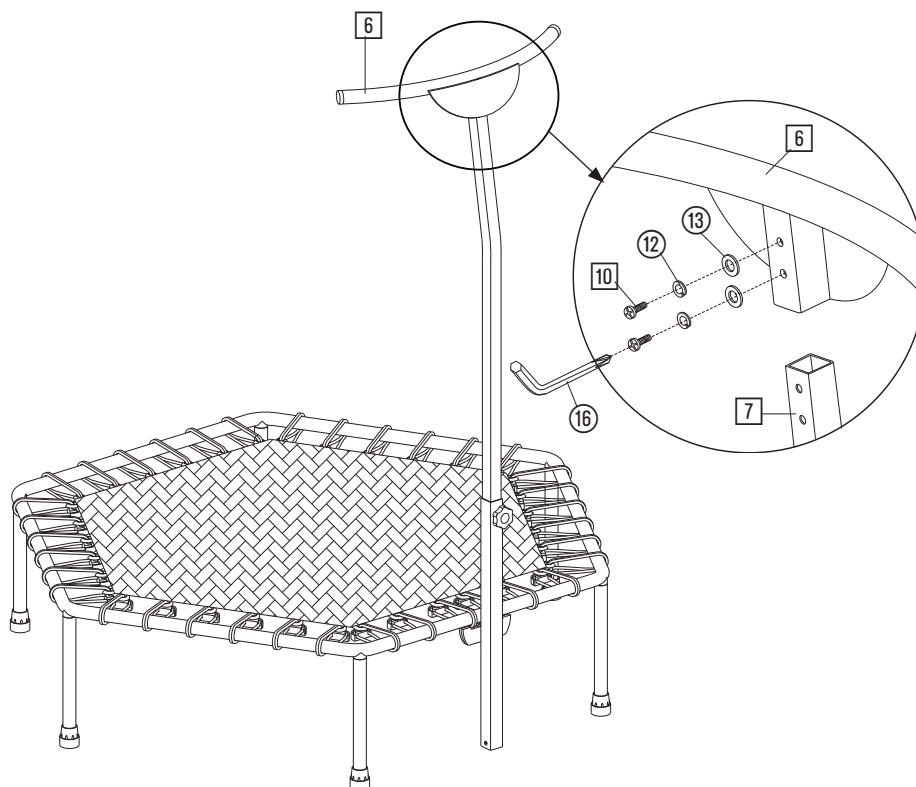
STEP 8



1. Insert the top frame (7) into the bottom frame (8).
2. Adjust the length as desired and secure the connection by screwing the set screw (14) onto the mount of the bottom frame.

4. ASSEMBLY INSTRUCTIONS

STEP 9

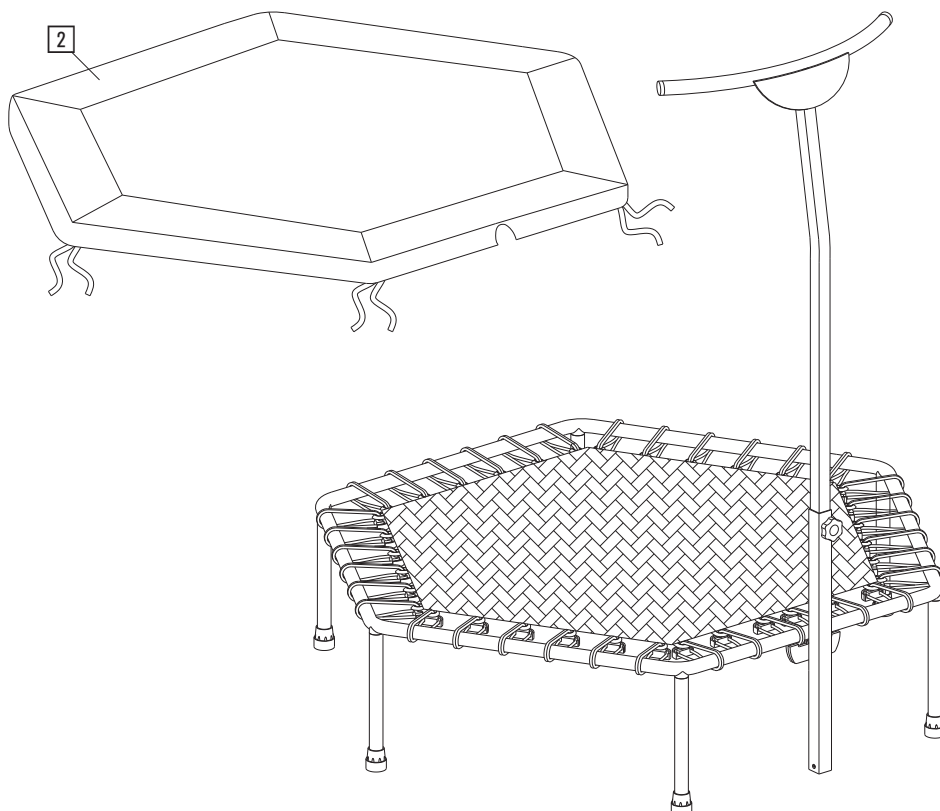


ENGLISH

1. Attach the handle (6) to the top frame (7).
2. Secure the connection with 2 bolts (10), 2 spring washers (12) and 2 washers (13).

4. ASSEMBLY INSTRUCTIONS

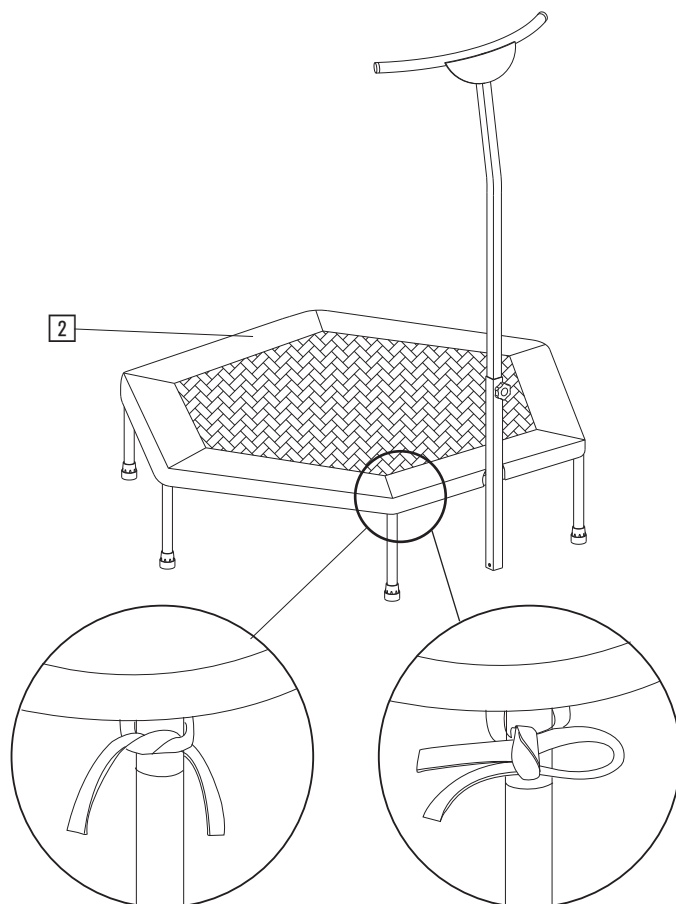
STEP 10



1. Place the trampoline net cover (2) on the trampoline framework.
2. Check the correct position of the recess for the bottom frame.

4. ASSEMBLY INSTRUCTIONS

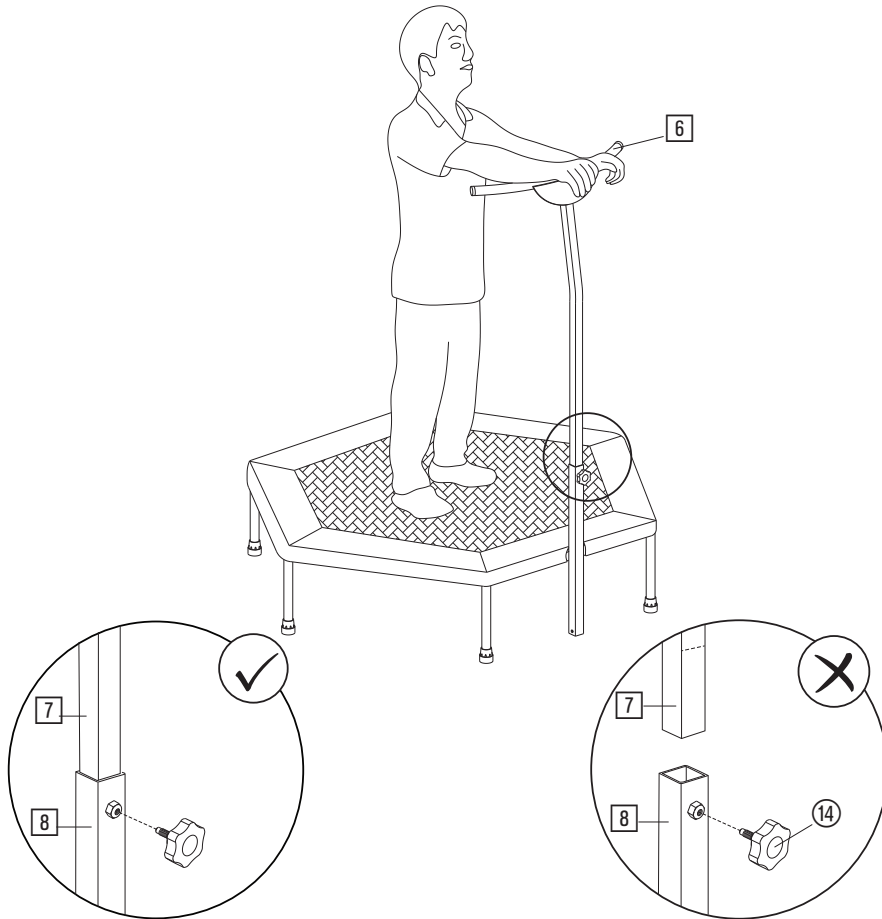
STEP 11



Attach the trampoline net cover (2) to the support frames of the framework using the straps.

4. ASSEMBLY INSTRUCTIONS

STEP 12



1. Adjust the handle height (6) to your body height by adjusting the length of the holding rod accordingly.
2. Make sure the marking on the top frame (7) will not be visible after installation.
3. Secure the height using the set screw (14).

5. TRAINING

TIPS FOR YOUR WORKOUT

All recommendations in this manual are intended exclusively for healthy persons and not for persons with heart/cardiovascular problems!

All tips are intended only as rough suggestions for a training program. If necessary, consult your physician for tips that meet your personal requirements. The following pages will explain exactly how to operate your new training device and will illustrate the fundamentals of fitness training. To achieve your set training target, it is necessary that you read this user manual to inform yourself about important points regarding the general development of a workout program and the exact use of your fitness trampoline. Therefore, please thoroughly read all of the points listed here and pay them close attention.

DESIGNING A TRAINING PROGRAM

In order to achieve noticeable physical and health improvements, the following factors have to be considered before determining the necessary training effort.

INTENSITY

The level of physical strain during training must exceed the normal burden without reaching a point of breathlessness or exhaustion. A suitable guideline for effective training is your pulse.



WARNING!

Over-exercise may result in serious injury or death. If you feel faint stop exercising immediately.

PHASES OF TRAINING

Each training session should consist of 3 training phases:

- "Warm-up phase"
- "Training phase"
- "Cool-down phase"

In the "warm-up phase", your body temperature and oxygen intake should slowly increase. This can be achieved with gymnastic exercise or stretches lasting from 5 to 10 minutes. A list of exercises for properly stretching your leg muscles can be found on the following pages. After the warm-up, the real training should begin ("training phase"). Training intensity should be low for the first few minutes and should then increase to the appropriate training intensity for a period of 15 to 30 minutes. To ease circulation after the training phase and to prevent muscle cramps or pulled muscles, a "cool-down phase" should follow the "training phase". During this phase, which should be approx. 5 to 10 minutes long, carry out stretching exercises and/or light gymnastic exercises lasting 30 seconds each.

5. TRAINING, GENERAL

The low-impact features and the high calorie consumption make this fitness trampoline a popular fitness equipment.

Note: The following sample exercises will show a simplified version of the device without holding rod. If suitable, place your hands on the handle for more stability.

5. TRAINING, ENDURANCE

EXERCISE 1: LIGHT JOGGING.

Do not lift the knees up too high; avoid bouncing or jumping movements. Stabilize your leg axis correctly (keep foot, knee and hip in one line, avoid knock-knees)

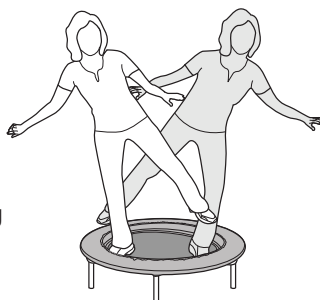
5 to 45 minutes depending on endurance.



EXERCISE 2: JUMP Laterally FROM ONE LEG TO THE OTHER.

Land with knees slightly bent. Stabilize your leg axis correctly (keep foot, knee and hip in one line, avoid knock-knees)

1 to 3 minutes. Then continue again with running (exercise 1).



EXERCISE 3: Jump from the back leg onto the front leg and vice versa.

Land with knees slightly bent. Stabilize your leg axis correctly (keep foot, knee and hip in one line, avoid knock-knees)

1 to 3 minutes. Then continue again with running (exercise 1).



EXERCISE 4: SLIGHTLY BEND YOUR KNEES AND JUMP, THEN LAND SOFTLY ON THE TRAMPOLINE.

Keep your leg axis stable when jumping off and landing.

Repeat 15 times.



5. TRAINING, POWER

EXERCISE 5: SLOWLY BEND AND EXTEND YOUR FRONT KNEE.

Big stride; weight on the front leg; the back leg touches the trampoline only slightly; foot, knee and hip in one line. Keep the leg axis stable. Do not fully straighten the knee; when bending, the knee of the supporting leg must not fully reach over the foot.

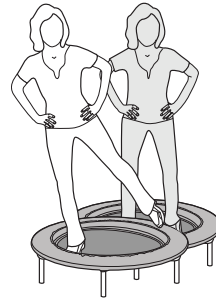
Repeat 10-15 x.



EXERCISE 6: SHIFT WEIGHT TO ONE LEG; MOVE THE FREE LEG Laterally TOWARDS THE EDGE OF THE TRAMPOLINE.

Legs hip-width apart and knees slightly bent; hands rest on your waist; upper body slightly bent forward. Keep the leg axis stable. Do not move the knees in bent position. Return to starting position.

Repeat 10 x.



EXERCISE 7: BEND YOUR KNEES; MOVE THE PELVIS BACKWARDS AND THE UPPER BODY FORWARD.

Legs hip-width apart; hands rest on waist; foot, knee and hip in one line. Return to starting position. Keep the back straight. Avoid knock-knees. Do not fully extend the knees during exercise.

Repeat 10 x.



EXERCISE 8: SHIFT THE BODY WEIGHT TO THE FRONT LEG. SLIGHTLY LIFT THE BACK LEG.

One knee bent far down with the other leg touching the floor. Keep the leg axis stable. Avoid rounded spine.

Repeat 10 x.



5. TRAINING, COORDINATION

EXERCISE 9: WRITING YOUR NAME

Stand on one leg. Knee slightly bent; write your name into the air using your free leg. Keep the supporting leg stable during the whole exercise. Keep the leg axis stable. Avoid <<extreme jiggling>> with your body.

Repeat 2 to 3 x.

Advanced option: "Writing the address"



EXERCISE 10: THROWING A BALL

Stand on one leg. Other leg in the air. Knee slightly bent. Throw a ball (apple) from one hand to the other. Keep the supporting leg stable during the exercise. Keep the leg axis stable. Avoid <<extreme jiggling>> with your body.

Repeat 2 to 3 x.



EXERCISE 11: STAND ON ONE LEG.

Knee slightly bent; foot of the other leg does not touch the trampoline. Close your eyes. Move both arms 3x towards the ceiling and back. If you cannot keep the balance, open your eyes.

Repeat 2 to 3 x.



6. MAINTENANCE, CLEANING AND CARE

- After the assembly and before using the home trainer, always make sure that all bolts/nuts are fully and correctly tightened.
- Clean the unit regularly with a slightly damp cloth and a mild cleaning agent.
- This is especially important for the seat and the handles, as these parts are in contact with parts of your body during the entirety of training.

TRANSPORT

- When transporting the device, ask a 2nd person for help to facilitate transport.

7. NOTES ON DISPOSAL



Packaging materials are raw materials and can be recycled. Separate the packaging materials and dispose of them properly in the interest of the environment. Your local administration can provide additional information.

8. SERVICE AND REPLACEMENT PARTS

In the case of a product defect, please directly contact our customer service team. For this purpose, we recommend that you retain the sales receipt as proof of purchase.

Our service team is naturally available at any time to assist you with additional questions regarding the assembly and use of your SportPlus product as well as ordering spare parts.

Service time: Monday to Friday, 9.00 a.m. to 6 p.m.

Service hotline: +44 203 318 4415 *

Email: service@sportplus.org

Web: <https://sportplus.de>

* National fixed-line network, call charges depend on your phone company/your phone contract.

Please have the following information at hand when you call:

- User manual
- Model number (located on the title page of this manual)
- Description of accessory parts
- Proof of purchase with purchase date

IMPORTANT NOTE:

Please do not send your product to our service team without being requested to do so. The costs and risk of loss for unsolicited shipments will be borne by the sender. We reserve the right to refuse to accept unsolicited shipments or to return the corresponding merchandise to the sender carriage forward, that is, at the sender's expense.

9. WARRANTY

SportPlus guarantees that the product this warranty applies to was manufactured using high-quality materials and has been inspected with the utmost attention. Should there be any defects within the hereinafter stipulated warranty period and under normal use and maintenance conditions, please contact our service team.

The operation and assembly of the product according to the user manual is a precondition of this warranty. The warranty can be voided due to improper use and/or improper transport of the product.

The warranty period is 2 years beginning on the date of purchase. If the product you have purchased is defective, please contact our service team within 24 months from the date of purchase. Excluded from the warranty are:

- Damage due to external force.
- Interference, repairs or alterations by amateurs and by persons who have not been authorized by us.
- Failure to observe the user manual.
- If the afore-mentioned warranty terms are not met.
- If the defect was caused by improper use or maintenance, neglect or accidents.
- Also excluded are wear parts and consumable materials.

This product is intended for private use only. There is no warranty for commercial use.

Chère cliente,
Cher client,

Nous vous félicitons pour l'achat de votre nouveau produit SportPlus et sommes convaincus que vous en serez satisfait.

Pour garantir un fonctionnement parfait et un rendement toujours plus optimal de votre produit, nous vous prions de suivre ces instructions.

- Avant que vous n'utilisiez le produit pour la première fois, veuillez lire attentivement les instructions suivantes du mode d'emploi !
- Le produit est équipé d'un dispositif de sécurité. Malgré tout, lisez attentivement les consignes de sécurité et utilisez le produit seulement comme décrit dans les instructions, afin d'éviter toute blessure ou dommage par inadvertance.
- Gardez ce mode d'emploi pour vous y reporter ultérieurement et le relire.
- Si vous souhaitez donner ce produit à une autre personne, veuillez toujours transmettre son mode d'emploi.

TABLE DES MATIÈRES

1. INDICATIONS TECHNIQUES	46
2. ⚠️ CONSIGNES DE SÉCURITÉ	47
3. LISTE DES PIÈCES	49
4. NOTICES EXPLICATIVES DE MONTAGE	50
5. ENTRAÎNEMENT	61
6. MAINTENANCE, NETTOYAGE ET ENTRETIEN.....	65
7. CONSEILS POUR LE RECYCLAGE.....	65
8. SERVICE ET PIÈCES DE RECHANGE	66
9. GARANTIES.....	67

1. INDICATIONS TECHNIQUES

INFORMATIONS SUR LE PRODUIT

Dimensions (L x l x H) :	env. 111,5 x 124 x 117~151 cm
Poids total :	env. 11 kg
Poids maximal de l'utilisateur :	130 kg

BARRE D'ICÔNES



Respecter le mode d'emploi



Nom du fabricant

12/2020

2. ⚠️ CONSIGNES DE SÉCURITÉ

USAGE PRÉVU

- Le produit est conçu pour une utilisation à l'intérieur de locaux, dans le secteur privé et non pas dans un but médical et thérapeutique ni à des fins commerciales.
- Le poids maximal admis de l'utilisateur pour ce produit est de 130 kg.
- L'âge minimum pour l'utilisation du produit est 14 ans.
- La surveillance d'un adulte est nécessaire.

DANGER POUR LES ENFANTS !

- Les enfants ne reconnaissent pas le danger qui peut émaner de ce produit. Tenez les enfants hors de portée de ce produit ! Ce produit n'est pas un jouet. Le produit doit être conservé dans un endroit inaccessible aux enfants et animaux domestiques.
- Veillez à tenir hors de portée des enfants tous les matériaux d'emballage. Il existe un risque d'asphyxie !
- Les parents et autres personnes exerçant une surveillance doivent être conscients de leur responsabilité, car en raison de l'engouement pour le jeu et de l'intérêt des enfants pour l'expérimentation, il faut s'attendre à ce qu'ils se comportent inadéquatement avec ce produit et se trouvent confrontés à des situations pour lesquelles il n'est pas conçu.
- Si vous laissez un enfant utiliser le produit, ne le laissez pas sans surveillance ! Effectuez vous-même les réglages correspondants sur le produit et surveillez la séance d'entraînement.

ATTENTION - RISQUE DE BLESSURE !

- N'utilisez jamais le produit lorsqu'il est endommagé ou défectueux ! Dans ce cas, adressez-vous à un service technique ou à notre service après-vente.
- Avant chaque utilisation, contrôlez le produit afin de vérifier son parfait état. Les pièces défectueuses doivent être remplacées immédiatement, car le fonctionnement et la sécurité peuvent être altérés.
- Veillez à ce qu'une seule personne à la fois utilise le produit.
- Utilisez toujours le produit sur un sol plane, antidérapant, horizontal et solide. Ne l'utilisez jamais à proximité de l'eau et pour des raisons de sécurité, assurez autour du produit un espace libre suffisant d'au moins 1 mètre. N'insérez jamais de matériaux dans les ouvertures existantes du produit.

ATTENTION – DOMMAGES AU PRODUIT !

- N'effectuez aucune modification sur le produit et utilisez seulement des pièces de rechange originales. Laissez un service technique ou toute autre personne semblablement qualifiée effectuer les réparations ! Toute réparation illicite peut engendrer des dangers considérables pour l'utilisateur. Utilisez exclusivement ce produit aux fins qui sont décrites dans le mode d'emploi.
- Protégez le produit des projections d'eau, de l'humidité, des températures élevées et du rayonnement solaire direct.

INSTRUCTIONS POUR LE MONTAGE

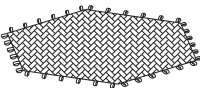
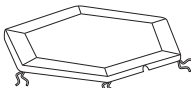
















- Le montage du produit doit être effectué avec précaution et réalisé par 2 personnes adultes.
- Avant de commencer avec l'assemblage du produit, veuillez lire soigneusement les étapes de montage et regardez les illustrations les représentant.
- Enlevez tous les matériaux d'emballage et positionnez ensuite toutes les pièces sur une surface libre. Cela vous offre un bon aperçu et vous facilite l'assemblage. Protégez la surface de montage avec un revêtement afin de ne pas salir et/ou rayer.

- Contrôlez maintenant avec la liste des pièces si tous les éléments sont disponibles. Mettez au rebut/recyclez les matériaux d'emballage seulement lorsque le montage est terminé.
- Veuillez considérer qu'il existe toujours un risque de blessure lors de l'utilisation d'outils et d'activités de bricolage. C'est pourquoi, vous devez agir minutieusement et prudemment lors du montage du produit.
- Veuillez à avoir un plan de travail dépourvu de dangers ; ne laissez pas traîner quelque chose comme p. ex. un outil. Afin que les matériaux d'emballage ne représentent aucun danger, mettez-les tout de suite dans la poubelle pour le recyclage. Les films ou sacs en matière plastique représentent un risque d'asphyxie pour des enfants.
- Après que vous ayez monté le produit conformément aux instructions du mode d'emploi, assurez-vous que toutes les vis, tous les boulons et écrous soient bien installés et correctement serrés. Contrôlez aussi tous les tubes du cadre pour être sûr qu'ils soient bien raccordés les uns aux autres.
- Le trampoline doit être installé avant son utilisation sur un sol de niveau, horizontal et ferme.
- Le trampoline ne doit pas être positionné près d'autres équipements de loisirs ou de constructions.
- Installez éventuellement un tapis de protection (non compris dans le contenu de l'emballage) sous le produit sur le sol, car il ne peut pas être exclu que le produit puisse laisser des traces p. ex. pieds en caoutchouc.

AUTRES INDICATIONS

- Cet article doit être utilisé seulement par une personne qui veut s'entraîner.
- Vérifiez avant chaque utilisation et aussi durant l'exercice à différents intervalles si toutes les vis, tous les boulons et autres raccords sont bien serrés.
- Avant que vous ne commenciez avec l'entraînement, éliminez tous les objets ayant des arêtes vives de l'environnement où se trouve l'appareil.
- Veuillez planifier lors de l'installation de l'article suffisamment d'espace libre dans toutes les directions (au moins 1 mètre tout autour). Faites attention aussi à la hauteur de la pièce.
- Ne vous entraînez jamais après les repas !
- Quand vous souhaitez quitter le trampoline, arrêtez d'abord le mouvement de saut et descendez ensuite lentement du trampoline ! Ne sautez pas directement du trampoline au sol !
- Veuillez durant l'assemblage qu'aucune partie du corps, en particulier les doigts, ne soit coincée !
- Le propriétaire ou la personne qui surveille à la responsabilité de s'assurer que tous les utilisateurs du trampoline soient suffisamment informés, connaissent les avertissements et consignes de sécurité.
- Si la toile du trampoline est usée ou endommagée, elle doit être remplacée immédiatement.
- Veuillez-vous assurer que le trampoline ne soit pas utilisé sans autorisation ou involontairement.
- N'utilisez pas le trampoline comme tremplin de saut pour aller sur d'autres objets.
- Il est interdit de sauter de d'autres objets sur le trampoline.

3. LISTE DES PIÈCES

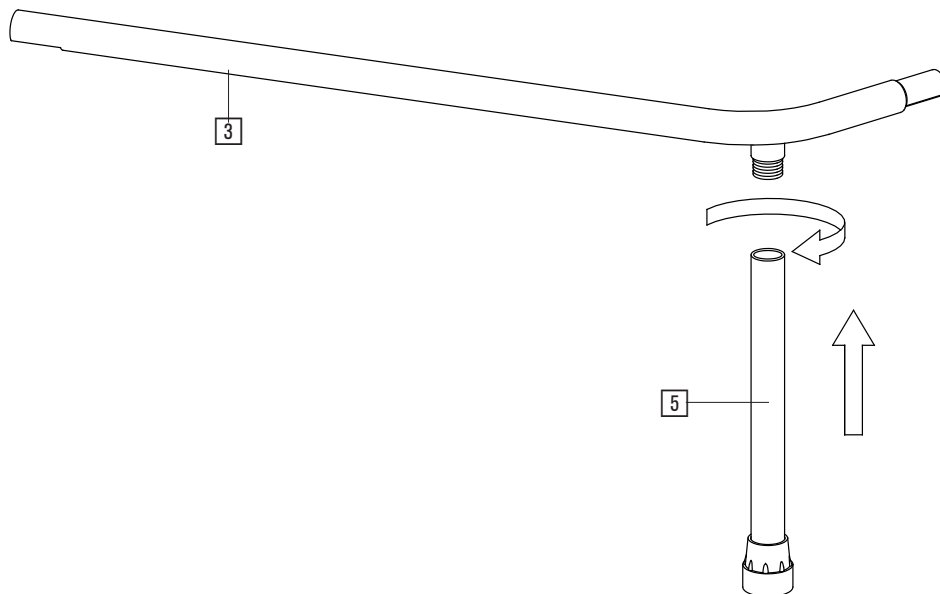
NR.	DESCRIPTION	ILLUSTRATION	QUANTITÉ
1	Toile du trampoline		1
2	Revêtement de la toile du trampoline		1
3	Partie du cadre		5
4	Partie du cadre avec plaque métallique		1
5	Montant avec pied en caoutchouc		6
6	Poignée		1
7	Tube supérieur		1
8	Tube inférieur		1
9	Bande de fixation élastique		36
10	Vis		2
11	Écrou		2
12	Rondelle ressort		2
13	Rondelle plate		2
14	Vis de blocage		1
15	Clé plate		1
16	Clé pour vis à six pans creux		1
17	Outil pour tendre		1
18	Anneau de protection		6

4. NOTICES EXPLICATIVES DE MONTAGE

Enlevez prudemment toutes les pièces de l'emballage et mettez celles-ci sur une surface plane. Utilisez pour cela un revêtement protégeant le sol. L'assemblage des pièces devrait être effectué par 2 personnes.

Avant l'assemblage, contrôlez l'exhaustivité des pièces livrés au moyen de la liste des pièces.

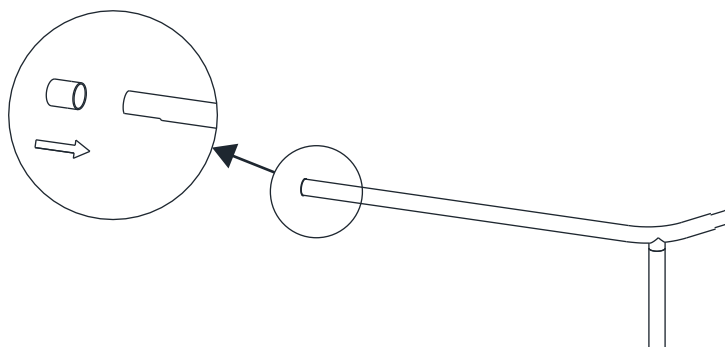
1ÈRE ÉTAPE



Fixez 5 montants (5) aux parties du cadre (3) et 1 montant (5) à la partie du cadre avec plaque métallique (4) en tournant les montants jusqu'à leur enclenchement sur les filetages.

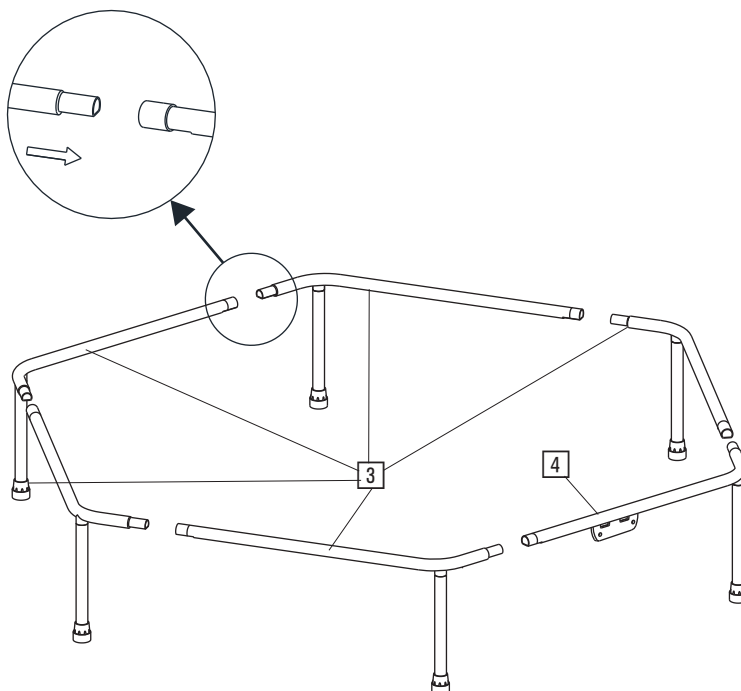
4. NOTICES EXPLICATIVES DE MONTAGE

2E ÉTAPE



Faites coulisser un anneau de protection (18) sur chaque bras long des pièces de structure (3, 4).

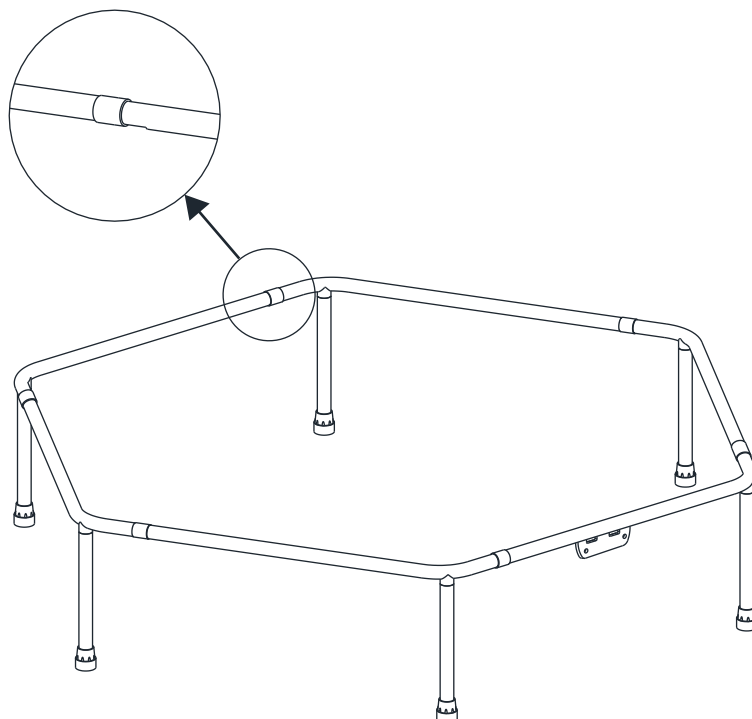
3E ÉTAPE



Insérez les 6 parties du cadres (3, 4) les uns dans les autres.

4. NOTICES EXPLICATIVES DE MONTAGE

4E ÉTAPE

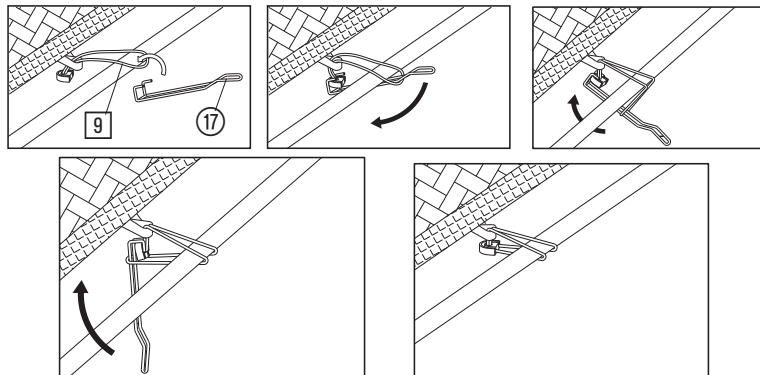
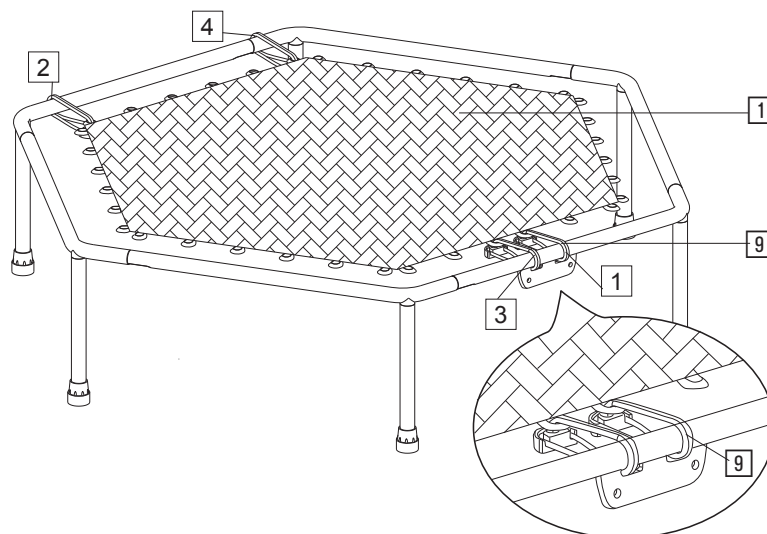


Faites glisser les anneaux de protection (18) sur les points de contact des pièces de structure (3, 4).

Remarque : Les anneaux de protection protègent les boucles de fixation (9) contre tous frottements sur les bords du tube.

4. NOTICES EXPLICATIVES DE MONTAGE

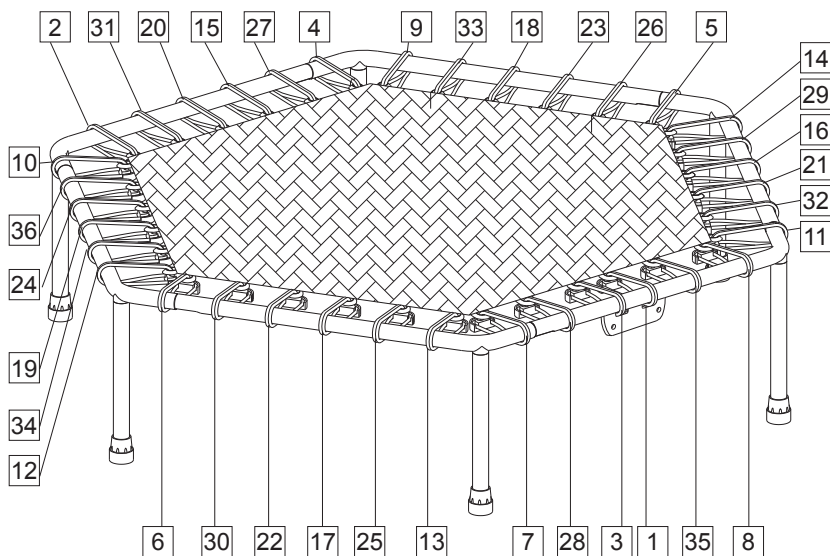
5E ÉTAPE



1. Attachez la toile du trampoline (1) au cadre du trampoline en positionnant les 36 bandes de fixation élastiques (9) à l'aide de l'outil pour tendre (17).
2. Commencez avec l'une des deux bandes de fixation sur la plaque métallique ; faites passer la bande à travers l'ouverture dans la plaque métallique (voir l'illustration détaillée).
3. Pour une tension régulière de la toile et pour faciliter l'assemblage, montez les bandes de fixation élastiques une par une en alternance d'un côté puis de l'autre (1-2-3-4 etc.).

4. NOTICES EXPLICATIVES DE MONTAGE

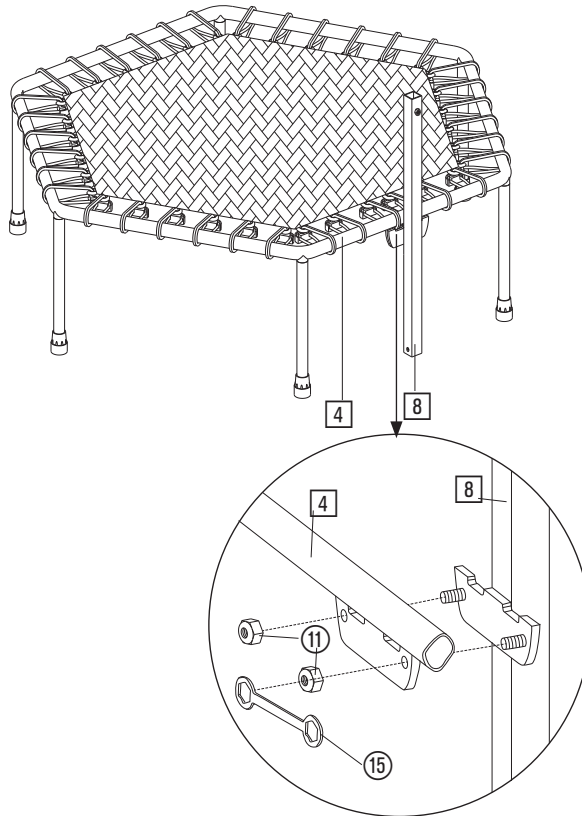
6E ÉTAPE



1. Continuez la fixation de la toile de trampoline avec les autres 32 bandes de fixation élastiques.
2. Vous pouvez vous reporter à l'illustration présentée ci-dessus afin d'obtenir un exemple de séquence de pose.
3. 6 bandes de fixation élastiques seront attachées à chacun des 6 côtés.

4. NOTICES EXPLICATIVES DE MONTAGE

7E ÉTAPE



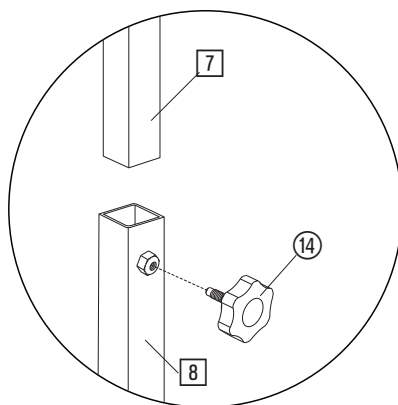
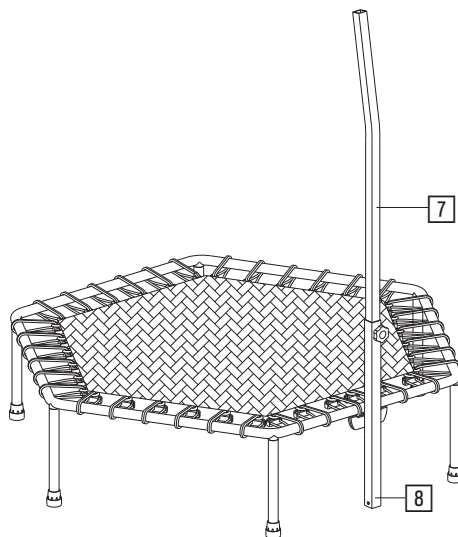
FRANÇAIS

1. Raccordez le tube inférieur (8) via la plaque métallique au passage correspondant à celle-ci sur la partie du cadre (4).
2. Sécurisez le raccord avec 2 écrous (11). Utilisez pour cet assemblage la clé plate fournie (15).

Remarque : Il s'agit d'écrous autobloquants. Serrez les écrous avec la clé plate pour que les boulons pénètrent dans l'anneau en plastique.

4. NOTICES EXPLICATIVES DE MONTAGE

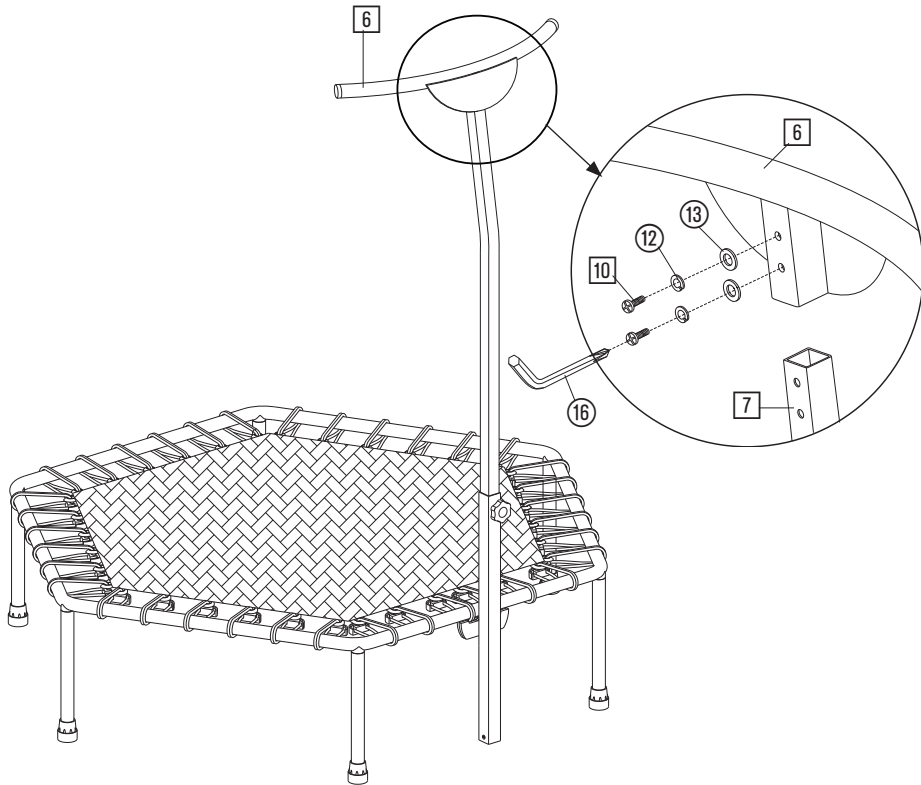
8E ÉTAPE



1. Insérez le tube supérieur (7) dans le tube inférieur (8).
2. Ajustez la longueur souhaitée et sécurisez le raccord en tournant la vis de blocage (14) dans le passage sur le tube inférieur.

4. NOTICES EXPLICATIVES DE MONTAGE

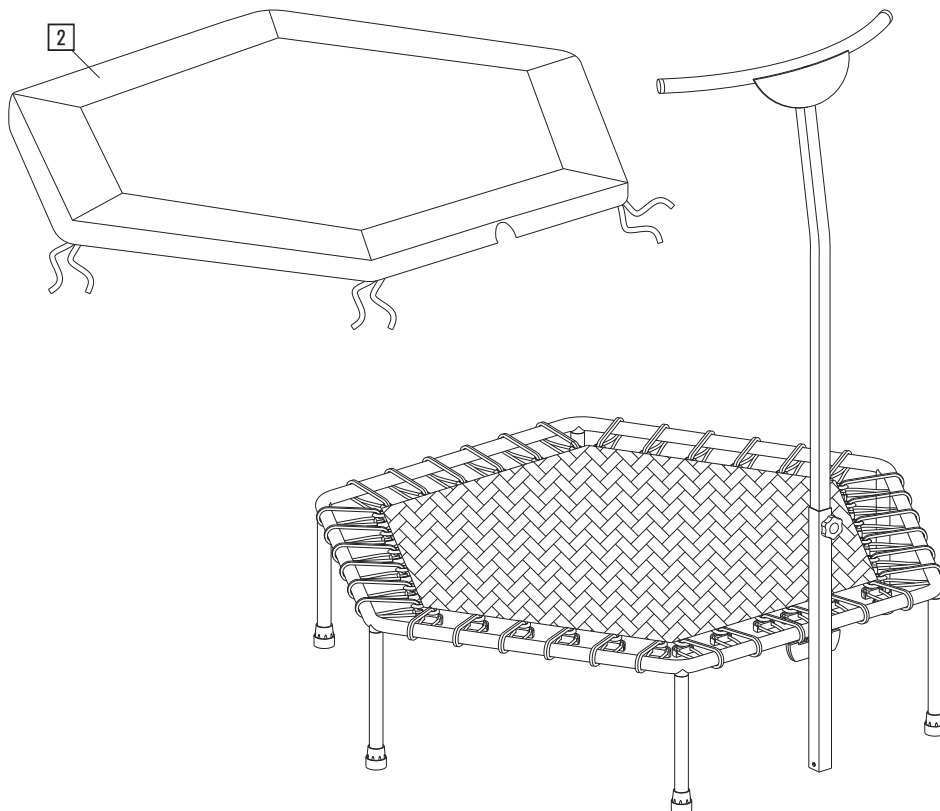
9E ÉTAPE



1. Insérez la poignée (6) sur le tube supérieur (7).
2. Sécurisez le raccord avec 2 vis (10), 2 rondelles ressort (12) et 2 rondelles plates (13).

4. NOTICES EXPLICATIVES DE MONTAGE

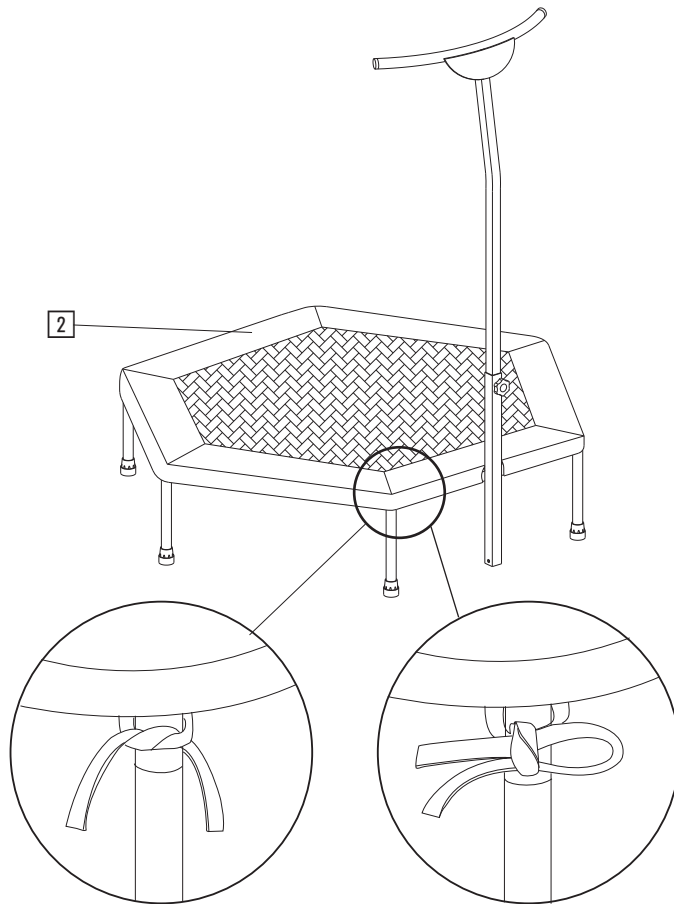
10E ÉTAPE



1. Positionnez le revêtement de la toile du trampoline (2) sur le cadre du trampoline.
2. Tenez compte de la position des évidements pour le tube inférieur.

4. NOTICES EXPLICATIVES DE MONTAGE

11E ÉTAPE

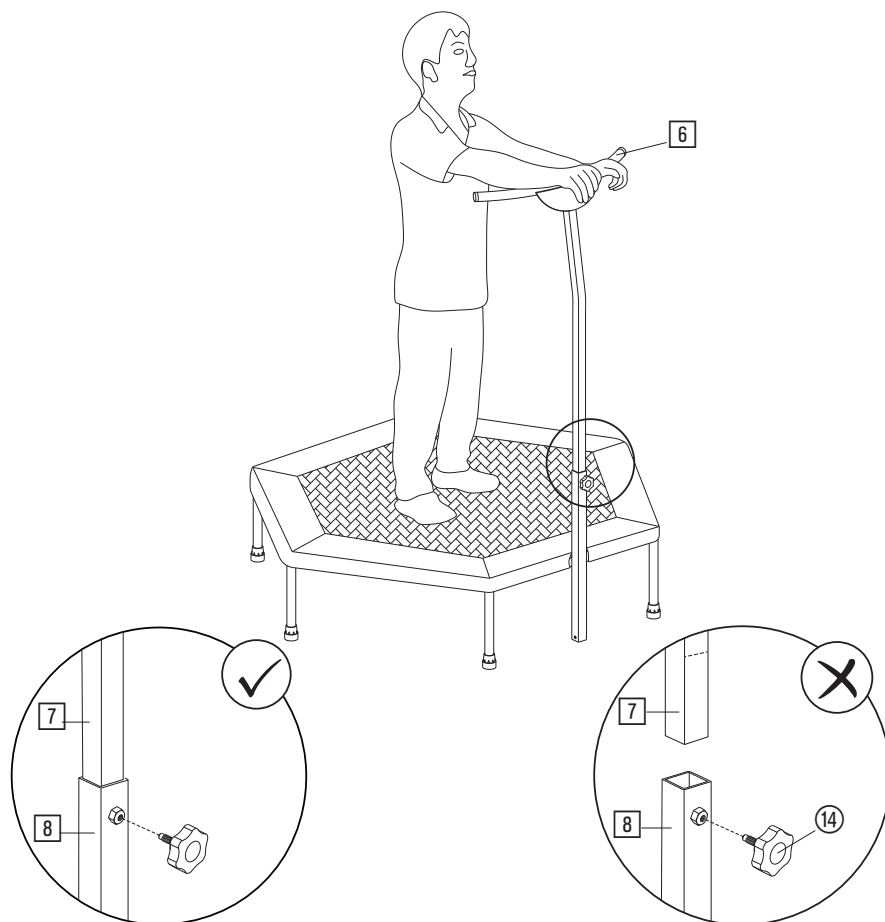


FRANÇAIS

Attachez le revêtement de la toile du trampoline (2) avec les bandes aux montants du cadre.

4. NOTICES EXPLICATIVES DE MONTAGE

12E ÉTAPE



1. Réglez la hauteur de la poignée (6) à votre taille, en ajustant la longueur de la barre de maintien.
2. Veillez à ce qu'après l'assemblage le marquage sur le tube supérieur (7) ne soit pas visible.
3. Fixez la hauteur à l'aide de la vis de blocage (14).

5. ENTRAÎNEMENT

CONSEILS D'ENTRAÎNEMENT

Toutes les recommandations incluses dans ce mode d'emploi s'adressent exclusivement à des personnes en bonne santé et non pas à des personnes souffrant de maladies cardiovasculaires. Ces conseils sont surtout donnés à titre indicatif et il ne s'agit que de propositions informatives pour un programme d'entraînement. Si nécessaire, consultez votre médecin pour des conseils répondant à vos besoins personnels. Les pages suivantes expliquent en détail comment vous pouvez utiliser votre nouvel appareil d'entraînement et servent à la clarification des bases du fitness. Afin d'atteindre votre objectif d'entraînement planifié, il est indispensable que vous vous informiez sur les points importants visant au développement général d'un programme d'entraînement et sur le mode précis d'utilisation de votre trampoline de fitness en utilisant ce mode d'emploi comme guide. Nous vous demandons donc de lire complètement ces points et de leur accorder la plus grande attention.

ORGANISATION D'UN PROGRAMME D'ENTRAÎNEMENT

Pour réaliser une amélioration physique visible et de votre santé, les facteurs suivants doivent être considérés avant la détermination du volume d'entraînement nécessaire.

INTENSITÉ

Le degré d'effort physique durant l'entraînement doit être cependant plus élevé que la normale mais ne doit pas déclencher une dyspnée ou un épuisement. Une indication susceptible de vous aider à définir l'efficacité de votre entraînement est votre pouls.



AVERTISSEMENT !

Un entraînement excessif pourrait conduire à des blessures sérieuses ou à un décès. Si vous ressentez des vertiges, interrompez immédiatement l'exercice.

PHASES D'ENTRAÎNEMENT

Chaque séance d'entraînement devrait être composée de 3 phases d'exercices :

- « phase d'échauffement »
- « phases d'entraînement »
- « phase de retour au calme ».

Dans la « phase d'échauffement », la température corporelle et la consommation d'oxygène devraient être augmentés lentement. Cela peut être atteint par des exercices de gymnastique ou de stretching pendant 5 à 10 minutes. Une liste d'exercices d'étirement appropriés pour la musculature des jambes peut être trouvée sur les pages suivantes. Après l'échauffement, le réel entraînement devrait commencer (« phase d'entraînement »). L'intensité de l'entraînement ne devrait pas être trop importante durant les premières minutes et devrait alors être augmentée pour une période de 15 à 30 minutes pour arriver à l'intensité d'entraînement souhaitée. Pour calmer le système cardio-vasculaire après la phase d'entraînement et prévenir les crampes et contractures musculaires, vous devriez insérer une « phase de retour au calme » après la « phase d'entraînement ». Durant cette phase qui devrait durer environ 5 à 10 minutes, effectuez 30 secondes d'exercices longs d'étirement et/ou des exercices de gymnastique faciles.

5. ENTRAÎNEMENT, GÉNÉRALITÉS

Les propriétés visant à ménager les articulation et la consommation de calories élevée font du trampoline de fitness un équipement d'entraînement et d'endurance apprécié.

Remarque : Dans les exercices suivants donnés en exemple, la représentation de l'appareil est simplifiée, sans barre de maintien. Lors des exercices appropriées, vous pouvez placer vos mains sur la poignée afin d'obtenir plus de stabilité.

5. ENTRAÎNEMENT, ENDURANCE

EXERCICE 1 : JOGGING FACILE.

Prière de ne pas soulever les genoux trop haut, de ne pas faire de mouvements de hanches et de saut. Stabilisez l'axe des jambes correctement (pied, genou et hanche doivent rester bien alignés, évitez les mouvements en X des jambes).

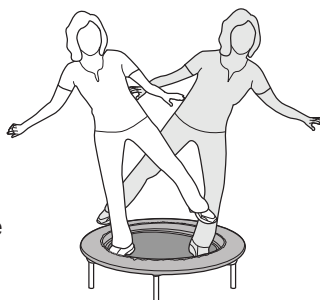
Selon l'endurance, entre 5 et 45 minutes.



EXERCICE 2 : MOUVEMENT LATÉRAL, SAUT D'UNE JAMBE SUR L'AUTRE.

Atterrissez en effectuant un pliage léger du genou. Stabilisez l'axe des jambes correctement (pied, genou et hanche doivent rester bien alignés, évitez les mouvements en X des jambes).

De 1 à 3 minutes. Ensuite, reprenez le mouvement de jogging (exercice 1).



EXERCICE 3 : Saut d'une jambe à l'arrière sur une à l'avant et retour.

Atterrissez en effectuant un pliage léger du genou. Stabilisez l'axe des jambes correctement (pied, genou et hanche doivent rester bien alignés, évitez les mouvements en X des jambes).

De 1 à 3 minutes. Ensuite, reprenez le mouvement de jogging (exercice 1).



EXERCICE 4 : SAUT AVEC LES DEUX JAMBES, GENOUX LÉGÈREMENT PLIÉS, ET ATTERRISSAGE DOUX SUR LE TRAMPOLINE

Lors du saut et lors de l'atterrissage, tenez les axes des jambes stables.

Répétez 15 fois.



5. ENTRAÎNEMENT, FORCE

EXERCICE 5 : PLIAGE DU GENOU VERS L'AVANT LENTEMENT ET ENSUITE ÉTIREMENT.

En vous maintenant sur une jambe vers l'avant et en effectuant un grand pas, la jambe à l'arrière touche légèrement le trampoline et le pied, le genou et la hanche restent alignés. Gardez les axes des jambes stables. N'étirez pas complètement le genou et lors du pliage, ne poussez pas complètement le genou chargé au-dessus du pied.

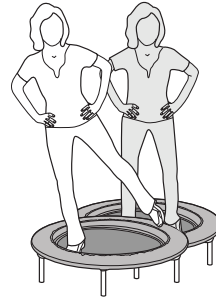
Répétez de 10 à 15 fois.



EXERCICE 6 : DÉPLACEMENT DU POIDS SUR UNE JAMBE, MOUVEMENT DE LA JAMBE NON CHARGÉE SUR LE BORD DU TRAMPOLINE.

Placez vos jambes parallèles aux hanches avec les genoux légèrement pliés, les mains sur la taille et le haut du corps légèrement positionné vers l'avant. Gardez les axes des jambes stables. Ne modifiez pas la position pliée du genou. Revenez ensuite à la position initiale.

Répétez 10 fois.



EXERCICE 7 : PLIAGE DES GENOUX, POSITION DU BASSIN VERS L'ARRIÈRE ET MOUVEMENT DU HAUT DU CORPS VERS L'AVANT.

Placez vos jambes parallèles aux hanches, les mains sur la taille et maintenez les pieds, les genoux et les hanches bien alignés. Revenez ensuite à la position initiale. Maintenez le dos bien droit. Évitez de croiser vos jambes en X. Durant l'exercice, n'étirez jamais le genou complètement.

Répétez 10 fois.



EXERCICE 8 : PLACEMENT DU POIDS SUR UNE JAMBE VERS L'AVANT. SOULÈVEMENT LÉGER DU SOL DE LA JAMBE À L'ARRIÈRE.

Maintenez une jambe avec un pliage du genou prononcé alors que l'autre jambe touche le sol. Gardez les axes des jambes stables. Ne faites pas le dos rond.

Répétez 10 fois.



5. ENTRAÎNEMENT, COORDINATION

EXERCICE 9 : ÉCRIRE SON NOM.

Tenez-vous sur une jambe. En ayant le genou légèrement plié, écrivez avec la jambe non chargée votre nom dans l'air. La jambe chargée doit être stable durant tout l'exercice. Gardez les axes des jambes stables. Ne faites pas de grands « mouvements chancelants » avec le corps.

Répétez 2 à 3 fois.

Pour prolonger l'activité : « écrire une adresse ».



EXERCICE 10 : LANCEMENT D'UNE BALLE.

Tenez-vous sur une jambe. Maintenez l'autre jambe en l'air. Le genou doit être légèrement plié. Jetez une balle (ou une pomme) d'une main dans l'autre. Durant l'exercice, le pied chargé doit rester stable. Gardez les axes des jambes stables. Ne faites pas de grands « mouvements chancelants » avec le corps.

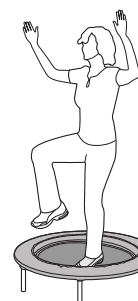
Répétez 2 à 3 fois.



EXERCICE 11 : STABILITÉ SUR UNE JAMBE.

Pliez légèrement le genou alors que le pied de l'autre jambe ne touche pas le trampoline. Fermez les yeux. Faites bouger les deux bras 3 fois en direction du plafond et revenez au mouvement initial. Si l'équilibre ne peut pas être maintenu, ouvrez les yeux immédiatement.

Répétez 2 à 3 fois.



6. MAINTENANCE, NETTOYAGE ET ENTRETIEN

- Contrôlez après l'assemblage et avant l'utilisation de l'appareil si toutes les vis/tous les écrous sont complètement et correctement serré(e)s.
- Nettoyez régulièrement l'appareil avec un chiffon légèrement humidifié et si besoin avec l'application d'un produit de nettoyage doux.
- C'est particulièrement important pour les poignées car ces pièces sont en contact avec les parties de votre corps durant tout l'entraînement.

TRANSPORT

- Pour transporter l'appareil, nous vous recommandons de demander de l'aide à une 2e personne compte tenu du poids élevé de l'appareil.

7. CONSEILS POUR LE RECYCLAGE



Les matériaux d'emballage sont des matières premières et peuvent être réutilisés. Préparez les emballages triés par qualité et déposez-les dans une déchèterie prévue à cet effet afin d'effectuer un recyclage conforme aux réglementations et dans le respect de l'environnement. Des informations complémentaires sont également mises à votre disposition par l'administration locale dont vous dépendez.

8. SERVICE ET PIÈCES DE RECHANGE

Dans le cas éventuel de défauts du produit, veuillez contacter directement notre équipe de service à la clientèle. À cette fin, nous vous recommandons de conserver précieusement votre ticket de caisse.

Pour des questions concernant la mise en place et l'utilisation de votre produit SportPlus ainsi que pour la commande de pièces détachées, veuillez contacter notre équipe du service clientèle qui se tient toujours à votre disposition.

Heures d'ouverture : Du lundi au vendredi de 9 h 00 à 18 h 00

Service hotline : +33 176 361 493 *

Adresse électronique : service@sportplus.org

Site Internet : <https://sportplus.de>

* Réseau national, les frais d'appel dépendent de votre opérateur/votre abonnement téléphonique.

Veillez vous assurer que vous ayez sous la main les informations suivantes :

- mode d'emploi
- numéro du modèle (celui-ci se trouve sur la page de couverture de ce mode d'emploi),
- description des pièces/accessoires,
- ticket de caisse avec date d'achat.

MISES EN GARDE IMPORTANTES !

Veillez à ne pas envoyer votre produit à notre adresse sans en avoir effectué la demande explicite à notre équipe du service clientèle. Les frais et le risque de perte lors d'envois spontanés sont à la charge de l'expéditeur. Nous nous réservons le droit de refuser la réception d'envois non-convenus ou de renvoyer les marchandises concernées non-affranchies et/ou aux frais de l'expéditeur.

9. GARANTIES

SportPlus assure, que le produit, qui se réfère à la garantie, a été fabriqué avec des matériaux d'excellente qualité et vérifié avec le plus grand soin. Cependant, si avec une utilisation et un entretien normaux, durant le délai de garantie cité ici, des défauts venaient à apparaître, veuillez contacter notre équipe de service clientèle.

Les conditions indispensables pour le recours à la garantie sont une utilisation et un assemblage corrects selon le mode d'emploi. Une utilisation incorrecte et/ou un transport inapproprié peut abroger la garantie.

La durée de garantie, commençant à la date d'achat, est de 2 ans. Si le produit que vous avez acheté n'est pas dépourvu de défauts, veuillez vous adresser à partir de la date d'achat, dans un délai de 24 mois, à notre service clientèle. Sont exclus de la garantie :

- les dommages causés par l'exercice d'une force,
- les interventions, réparations et modifications réalisées par des personnes non habilitées par nos soins,
- le non-respect des instructions du mode d'emploi,
- et lorsque les dispositions de la garantie susmentionnées ne sont pas respectées,
- ainsi que lors d'une manipulation incorrecte ou d'un mauvais entretien, d'une négligence ou de défauts résultant d'un accident.
- L'usure du produit et sur les matériaux utilisés est aussi exclue.

Le produit est seulement destiné à un usage privé. Aucune garantie n'est accordée lors d'une utilisation commerciale.

Gentile Cliente,

congratulations per l'acquisto del Suo nuovo prodotto SportPlus, che siamo certi Le garantirà la massima soddisfazione.

Per garantire funzionamento e prestazioni sempre ottimali del Suo prodotto, La preghiamo di rispettare le condizioni che seguono:

- Prima del primo utilizzo del prodotto, leggere con attenzione e integralmente questo manuale utente!
- Il prodotto è dotato di dispositivi di sicurezza. Tuttavia, leggere con attenzione le avvertenze per la sicurezza e utilizzare il prodotto solo in accordo a quanto descritto nel manuale, al fine di prevenire lesioni o danni accidentali.
- Conservare il manuale per future consultazioni.
- In caso di cessione anche occasionale del prodotto a terzi, accludere sempre parimenti questo manuale.

CONTENUTO

1. DATI TECNICI	68
2. ⚠️ PRECAUZIONI PER LA SICUREZZA.....	69
3. ELENCO DELLE PARTI	71
4. NOTE PER IL MONTAGGIO	72
5. ALLENAMENTO	83
6. MANUTENZIONE, PULIZIA E CURA.....	87
7. CONSIGLI PER LO SMALTIMENTO.....	87
8. ASSISTENZA E PEZZI DI RICAMBIO.....	88
9. GARANZIA.....	89

1. DATI TECNICI

INFORMAZIONI SUL PRODOTTO

Dimensioni (L x P x A):	ca. 111,5 x 124 x 117~151 cm
Peso totale:	ca. 11 kg
Peso corporeo massimo dell'utente:	130 kg

LEGENDA DELLE ICONE



Seguire le istruzioni per l'uso



Data di fabbricazione

12/2020

2. ⚠️ PRECAUZIONI PER LA SICUREZZA

UTILIZZO

- Il prodotto è progettato per uso privato in interni e non a scopi clinici, terapeutici o commerciali.
- Il prodotto supporta un peso dell'utente massimo di 130 kg.
- L'età minima per l'utilizzo del prodotto è di 14 anni.
- È necessaria la supervisione di un adulto.

PERICOLO PER I BAMBINI

- I bambini non sono coscienti del pericolo derivato dall'uso di questo prodotto. Pertanto, tenere i bambini lontano dal prodotto. Questo prodotto non è un giocattolo. Il prodotto dovrebbe essere conservato in un luogo non accessibile a bambini e animali domestici.
- Assicurarsi che il materiale di imballaggio non finisca nelle mani dei bambini. Rischio di soffocamento!
- Genitori e altri tutori dovrebbero essere consapevoli che, a motivo della naturale propensione al gioco e della voglia di sperimentare dei bambini, è possibile incorrere in situazioni e comportamenti per i quali tale prodotto non è idoneo.
- Se si lascia utilizzare il prodotto a un bambino, non lasciare lo stesso incustodito. Impostare il prodotto conformemente e monitorare la sequenza di esercizi.

ATTENZIONE - PERICOLO DI LESIONI

- Non utilizzare un prodotto danneggiato o difettoso. In tal caso, rivolgersi a un'officina specializzata o al servizio clienti della Società.
- Prima di ogni utilizzo, esaminare il prodotto per verificare l'assenza di danni. Sostituire immediatamente le parti difettose, così da non compromettere la funzionalità e la sicurezza.
- Assicurarsi che il prodotto non sia mai usato contemporaneamente da più di una persona.
- Usare sempre il prodotto su una superficie orizzontale, piana, antiscivolo e solida. Non utilizzare in prossimità di acqua e, per motivi di sicurezza, mantenere intorno al prodotto uno spazio libero sufficiente di almeno 1 metro. Non inserire materiali nelle aperture esistenti nel prodotto.

ATTENZIONE - DANNI AL PRODOTTO

- Non apportare alcuna modifica al prodotto e utilizzare esclusivamente pezzi di ricambio originali. Lasciare che le riparazioni siano eseguite esclusivamente da un'officina specializzata o persone similmente qualificate, dal momento che riparazioni scorrette possono comportare pericoli rilevanti per l'utente. Utilizzare il prodotto solo per lo scopo indicato all'interno di questo manuale utente.
- Proteggere il prodotto da spruzzi d'acqua, umidità, temperature elevate ed esposizione alla luce solare diretta.

NOTE SUL MONTAGGIO

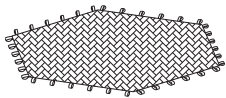
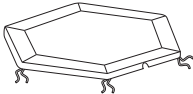













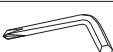


- Il montaggio del prodotto deve essere eseguito con cautela e da 2 persone adulte.
- Prima di iniziare a montare il prodotto, leggere con attenzione i vari passaggi della procedura e osservare le relative illustrazioni.
- Rimuovere tutto il materiale di imballaggio e posizionare le singole parti su una superficie libera. Ciò consente di avere una visione d'insieme e facilita il montaggio. Proteggere la superficie di montaggio da sporco e graffi utilizzando un apposito rivestimento.
- Usando come riferimento l'elenco delle parti, controllare che la confezione sia integra. Smaltire il materiale di imballaggio solo una volta finito di montare.

- Si noti che quando si utilizzano strumenti o si eseguono lavori manuali sussiste sempre il pericolo di lesioni. Procedere quindi con cautela e prudenza durante il montaggio.
- Per disporre di un ambiente di lavoro privo di pericoli, ad esempio, è possibile non lasciare in giro alcuno strumento. Disporre il materiale di imballaggio in modo che non causi alcun pericolo. Pellicole o sacchetti in plastica comportano un pericolo di soffocamento per i bambini!
- Dopo aver montato il prodotto in accordo al manuale utente, assicurarsi di aver inserito e serrato completamente viti, bulloni e dadi, come pure di aver innestato correttamente l'uno nell'altro i tubi del telaio.
- Prima dell'utilizzo, il trampolino deve essere montato su una superficie piana, orizzontale e stabile.
- Non montare il trampolino vicino ad altre attrezzature e strutture ricreative.
- Eventualmente, proteggere il pavimento stendendo un tappetino protettivo (non incluso) sotto il prodotto, poiché non si può escludere, ad esempio, che i piedini in gomma lascino dei segni.

ULTERIORI ISTRUZIONI

- Questo articolo può essere usato sempre da una sola persona alla volta.
- Prima del primo utilizzo e successivamente a intervalli regolari, verificare il corretto posizionamento di tutte le viti, tutti i bulloni e tutti gli altri raccordi.
- Rimuovere eventuali oggetti affilati dal luogo di utilizzo del prodotto prima di iniziare l'allenamento.
- In fase di installazione del prodotto, assicurare uno spazio libero sufficiente in tutte le direzioni (minimo 1 m su ogni lato). Considerare anche l'altezza della stanza.
- Non allenarsi mai subito dopo i pasti!
- Per abbandonare il trampolino, smettere di saltare e scendere lentamente! Non saltare direttamente dal trampolino al pavimento!
- Durante il montaggio, fare attenzione a non schiacciare alcuna parte del corpo, in particolare le dita!
- È responsabilità del proprietario o di una persona incaricata garantire che tutti gli utilizzatori del trampolino siano adeguatamente informati in merito a tutte le avvertenze e le istruzioni di sicurezza.
- Sostituire immediatamente un telo da salto usurato o danneggiato.
- Assicurare il trampolino da usi non autorizzati e non supervisionati.
- Non utilizzare il prodotto come trampolino da lancio verso altri oggetti.
- Non saltare da altri oggetti sul trampolino.

3. ELENCO DELLE PARTI

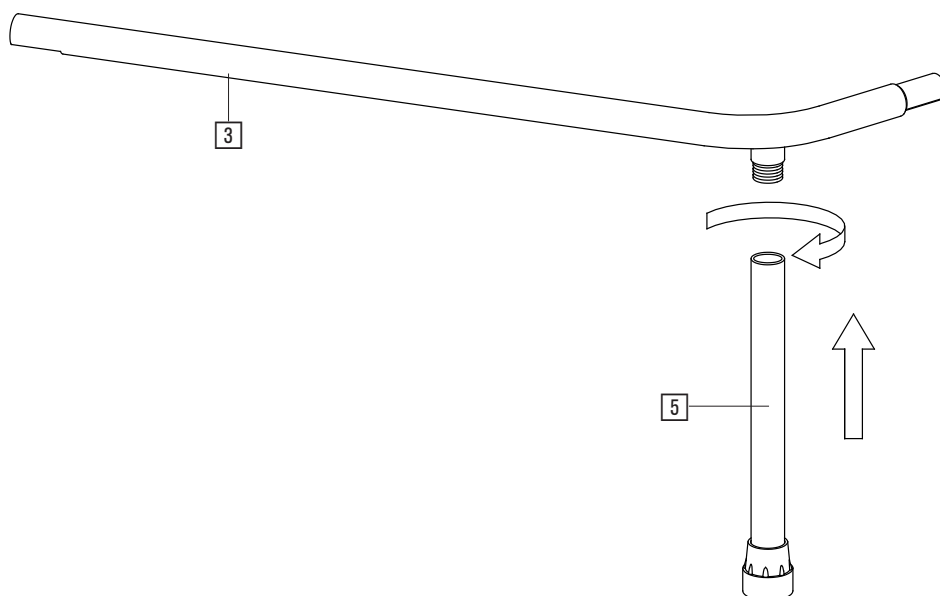
N.	DESCRIZIONE	FIGURA	QUANTITÀ
1	Telo da salto		1
2	Copertura telo da salto		1
3	Parte telaio		5
4	Parte telaio con piastra metallica		1
5	Gamba con piedino in gomma		6
6	Impugnatura		1
7	Tubo superiore		1
8	Tubo inferiore		1
9	Anello di fissaggio elastico		36
10	Vite		2
11	Dado		2
12	Rondella elastica		2
13	Rondella		2
14	Vite di fermo		1
15	Chiave per dadi		1
16	Chiave a brugola		1
17	Utensile di serraggio		1
18	Anello di protezione		6

4. NOTE PER IL MONTAGGIO

Estrarre con cautela tutte le parti dalla confezione e disporle su una superficie piana. A tal fine, stendere sul pavimento un rivestimento protettivo. L'assemblaggio delle singole parti dovrebbe essere eseguito da 2 persone!

Usando come riferimento l'elenco delle parti, verificare che non vi siano pezzi mancanti prima di procedere al montaggio.

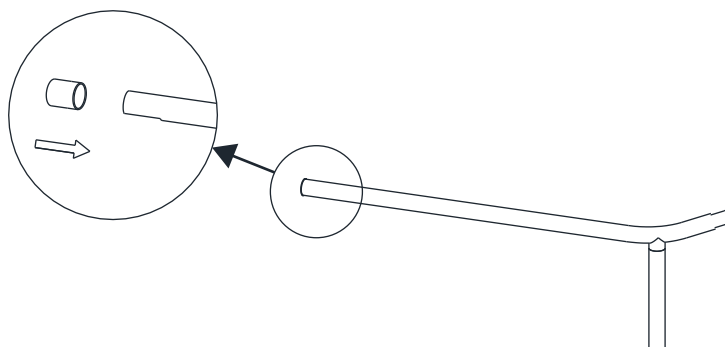
PASSAGGIO 1



Fissare 5 gambe (5) alle parti del telaio (3) e 1 gamba (5) alla parte del telaio con piastra metallica (4) ruotando la gamba nell'attacco filettato fino a far scattare in posizione.

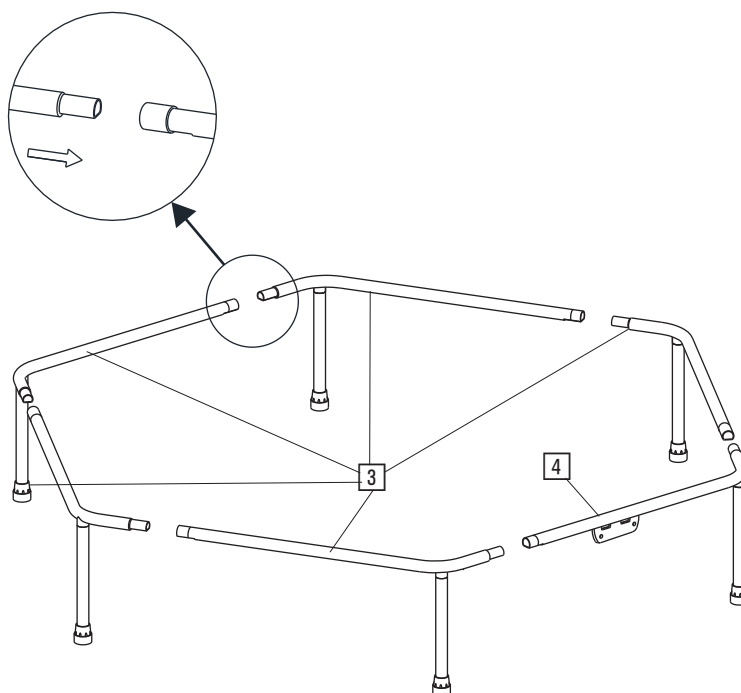
4. NOTE PER IL MONTAGGIO

PASSAGGIO 2



Infilare un anello di protezione (18) su ogni braccio più lungo delle parti del telaio (3, 4).

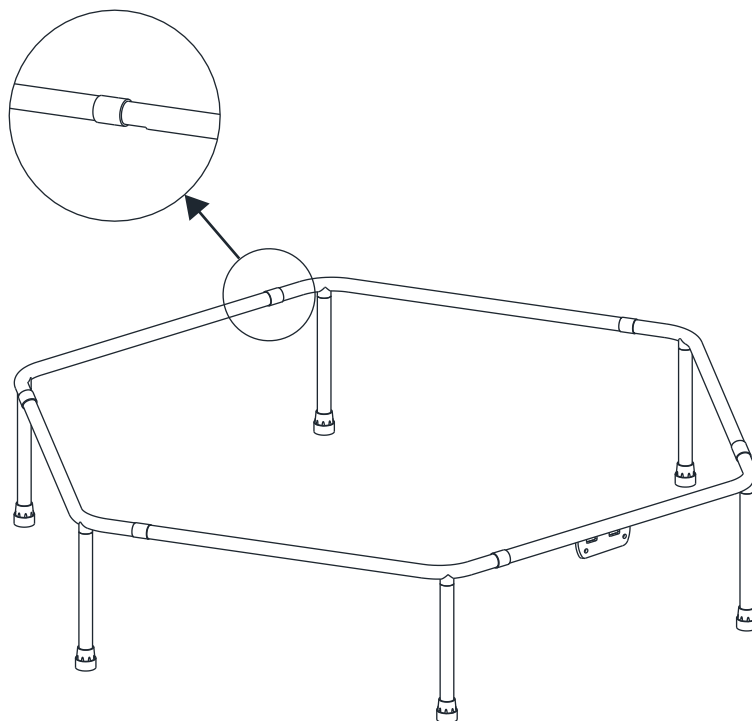
PASSAGGIO 3



Fissare insieme le 6 parti del telaio (3, 4).

4. NOTE PER IL MONTAGGIO

PASSAGGIO 4

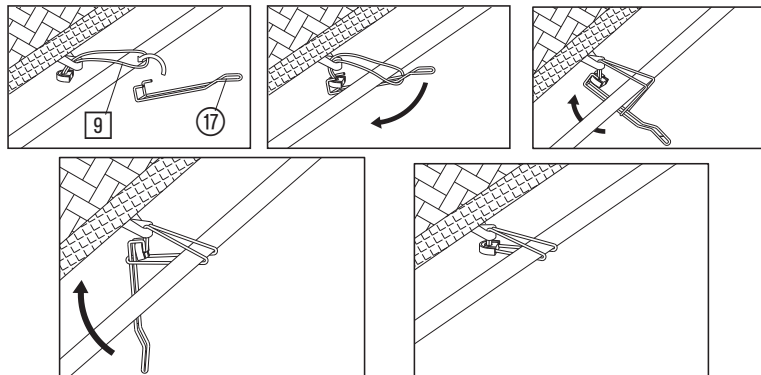
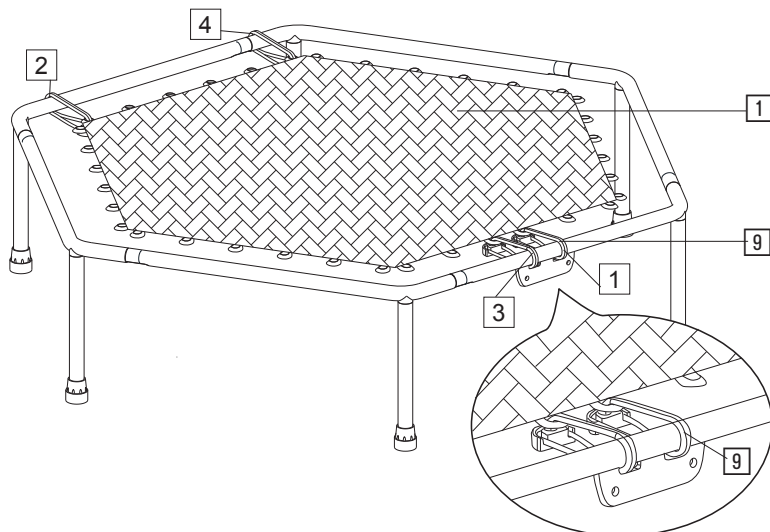


Infilare gli anelli di protezione (18) sui punti di contatto delle parti del telaio (3, 4).

Nota: gli anelli di protezione salvaguardano gli anelli di fissaggio (9) dall'attrito con il bordo dei tubi.

4. NOTE PER IL MONTAGGIO

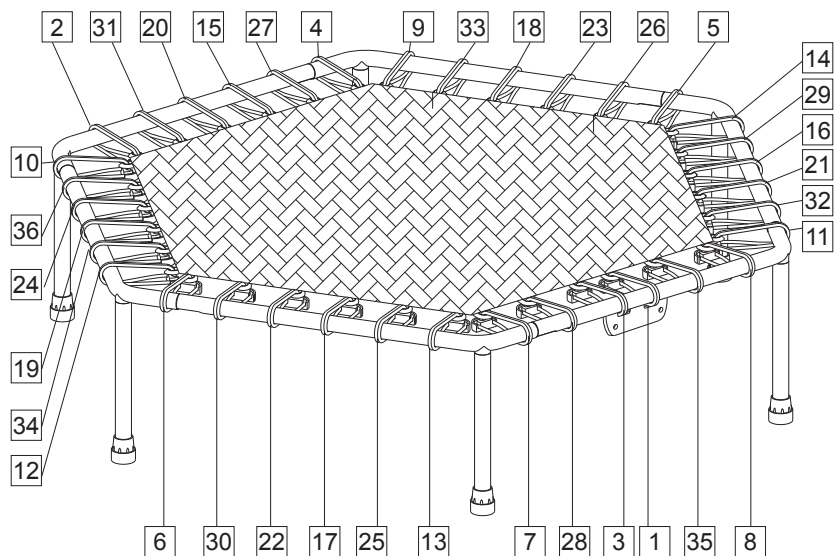
PASSAGGIO 5



1. Fissare il telo da salto (1) al telaio del trampolino inserendo i 36 anelli di fissaggio elastici (9) mediante l'utensile di serraggio (17).
2. Iniziare con uno dei due anelli di fissaggio sulla piastra metallica, e infilare l'anello attraverso l'apertura della stessa (vedere il dettaglio in figura).
3. Per garantire una tensione uniforme del telo e facilitare il montaggio, applicare gli anelli di fissaggio alternativamente su un lato e poi sul lato opposto (1-2-3-4 e così via).

4. NOTE PER IL MONTAGGIO

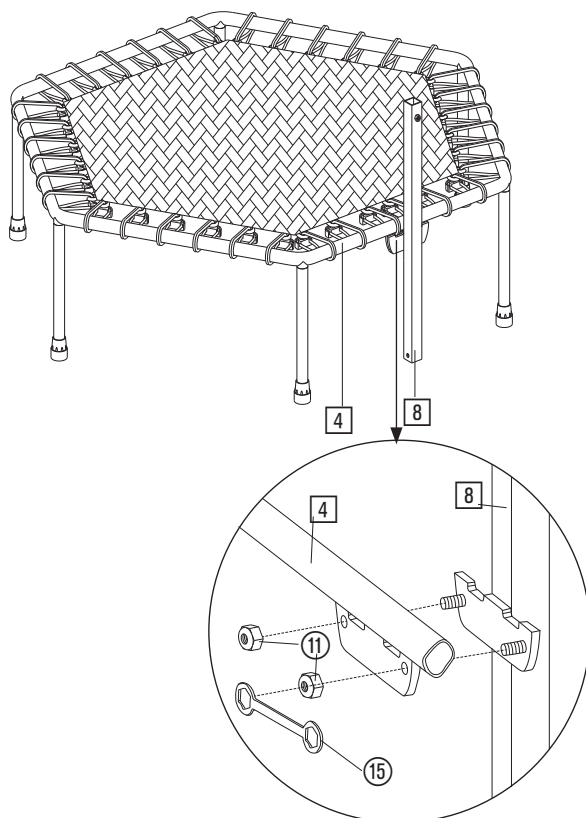
PASSAGGIO 6



1. Continuare a montare il telo da salto utilizzando i 32 anelli di fissaggio rimasti.
2. La figura illustrata sopra mostra una possibile sequenza di montaggio.
3. Su ognuno dei 6 lati sono applicati 6 anelli di fissaggio elastici.

4. NOTE PER IL MONTAGGIO

PASSAGGIO 7

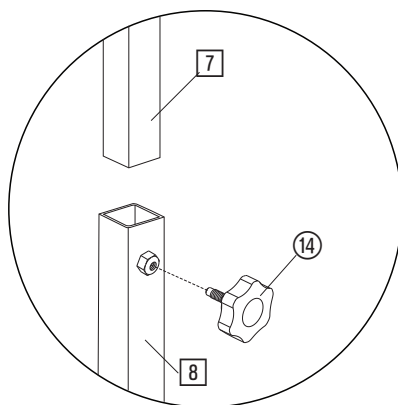
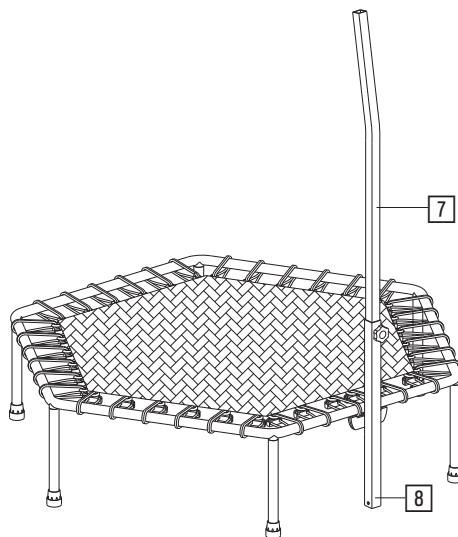


1. Collegare il tubo inferiore (8) sulla piastra metallica con la piastra metallica di attacco corrispondente sulla parte del telaio (4).
2. Assicurare il collegamento con 2 dadi (11). Utilizzare a tal fine la chiave per dadi fornita (15).

Nota: Questi sono dadi autobloccanti. Stringere i dadi con la chiave in modo che i bulloni penetrino nell'anello di plastica.

4. NOTE PER IL MONTAGGIO

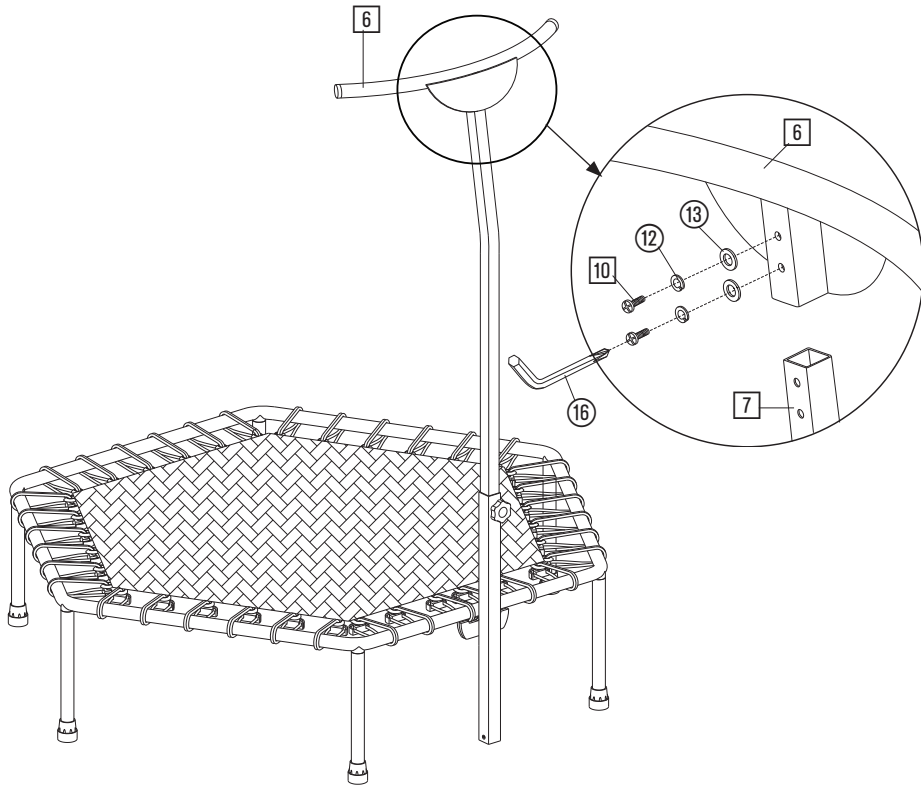
PASSAGGIO 8



1. Inserire il tubo superiore (7) nel tubo inferiore (8).
2. Impostare la lunghezza desiderata e assicurare il collegamento ruotando la vite di fermo (14) nell'attacco del tubo inferiore.

4. NOTE PER IL MONTAGGIO

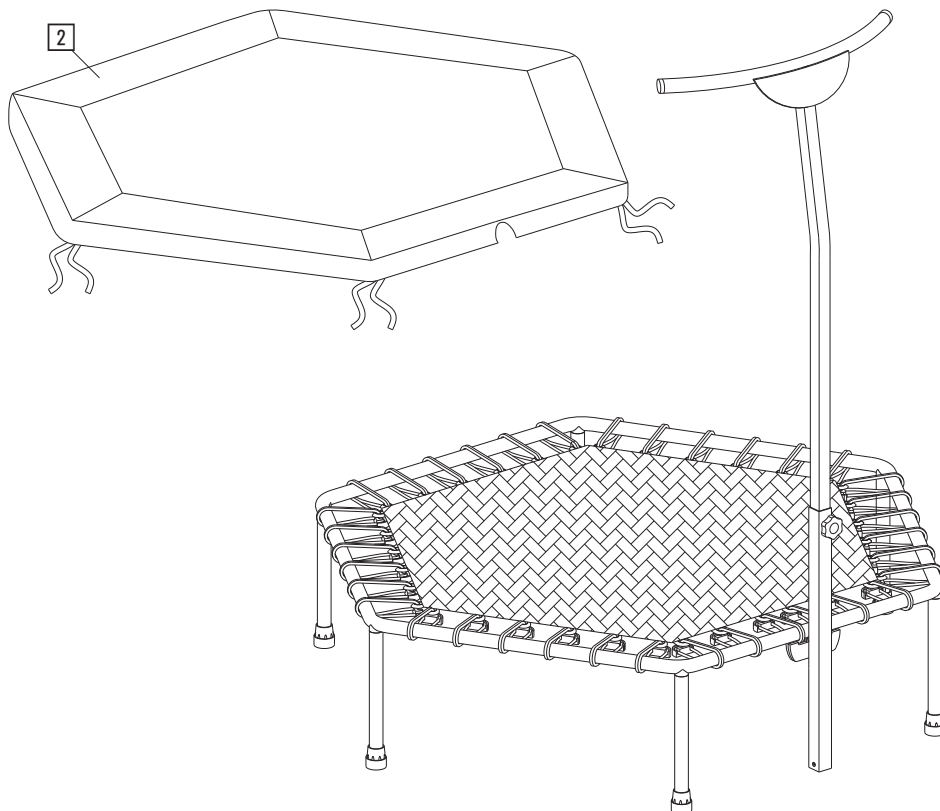
PASSAGGIO 9



1. Inserire l'impugnatura (6) sul tubo superiore (7).
2. Assicurare il collegamento con 2 viti (10), 2 rondelle elastiche (12) e 2 rondelle (13).

4. NOTE PER IL MONTAGGIO

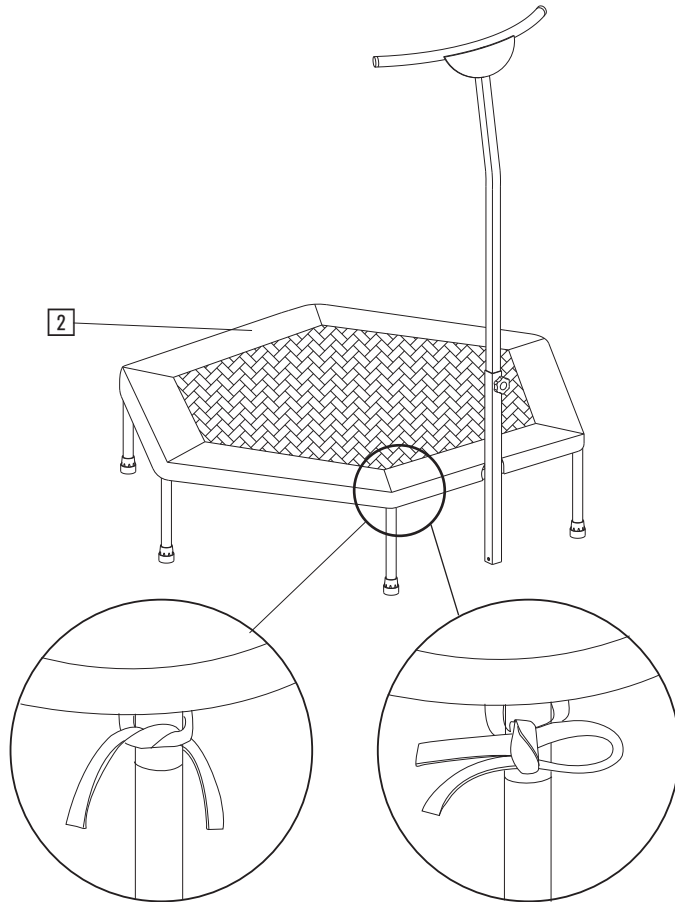
PASSAGGIO 10



1. Posizionare la copertura del telo da salto (2) sul telaio del trampolino.
2. Osservare la posizione della cavità per il tubo inferiore.

4. NOTE PER IL MONTAGGIO

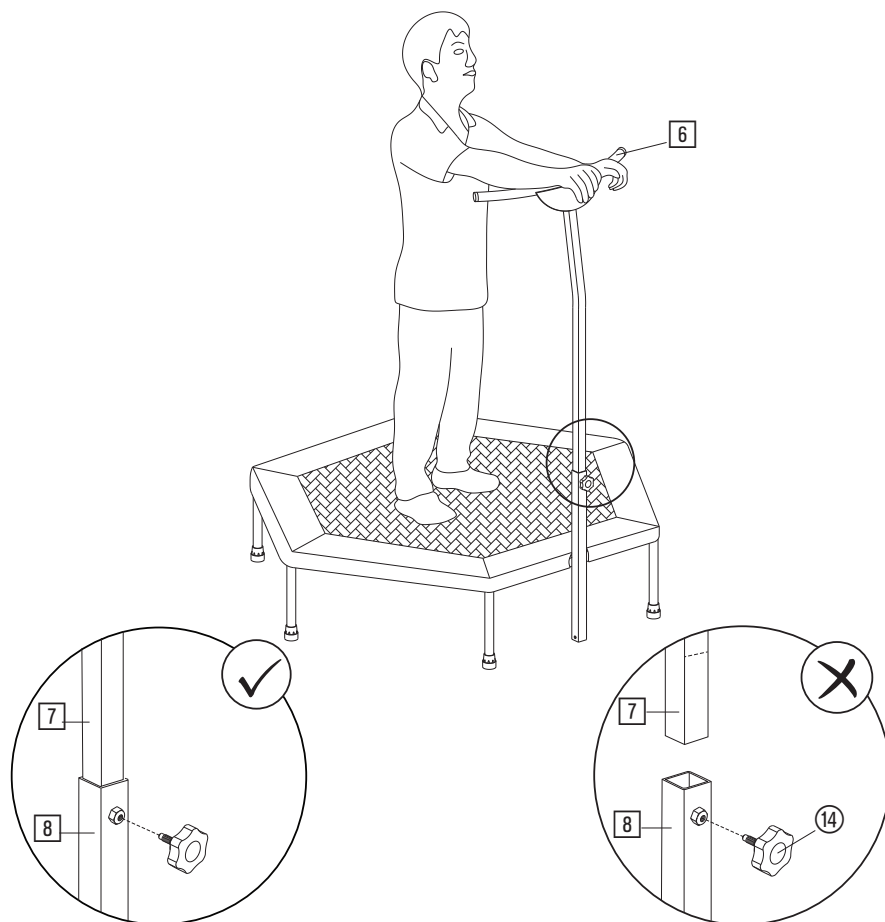
PASSAGGIO 11



Utilizzando le fascette, fissare la copertura del telo da salto (2) alle gambe del telaio.

4. NOTE PER IL MONTAGGIO

PASSAGGIO 12



1. Regolare l'altezza dell'impugnatura (6) in base al proprio corpo, così da utilizzare agevolmente la barra di sostegno.
2. Assicurarsi che dopo il montaggio il segno sul tubo superiore (7) non sia visibile.
3. Fissare l'altezza con l'aiuto della vite di fermo (14).

5. ALLENAMENTO

SUGGERIMENTI PER L'ALLENAMENTO

Tutte le raccomandazioni contenute in questo manuale utente si riferiscono esclusivamente a soggetti sani e non a persone affette da problemi cardiovascolari.

Tutti i suggerimenti sono da intendersi come indicazioni generiche per un programma di allenamento. Se necessario, consultare il proprio medico per consigli relativi alle proprie esigenze personali. Le pagine che seguono spiegano nel dettaglio come utilizzare questo attrezzo e i principi fondamentali di un allenamento. Per raggiungere gli obiettivi fitness prefissati, è necessario informarsi personalmente, usando questo manuale come guida, su questioni importanti riguardanti lo sviluppo generale di un programma di allenamento e l'uso esatto del trampolino da fitness. Pertanto, si richiede di leggere integralmente questi punti prestando loro la massima attenzione.

DEFINIZIONE DI UN PROGRAMMA DI ALLENAMENTO

Per ottenere miglioramenti fisici e di salute evidenti, considerare i fattori che seguono prima di pianificare l'allenamento necessario.

INTENSITÀ

Il grado di sforzo fisico durante l'allenamento deve essere superiore al carico normale e, tuttavia, non deve causare affanno né affaticamento. Un ottimo indicatore dell'efficacia dell'allenamento è costituito dalle pulsazioni.



AVVERTENZA!

Un allenamento eccessivo potrebbe causare lesioni gravi o morte. In caso di vertigini, interrompere immediatamente l'esercizio.

FASI DI ALLENAMENTO

Ogni sessione di allenamento dovrebbe consistere in 3 fasi:

- “Riscaldamento”,
- “Allenamento”,
- “Raffreddamento”

Durante il “riscaldamento”, la temperatura corporea e il consumo di ossigeno dovrebbero aumentare lentamente. A tal fine, è possibile eseguire esercizi ginnici o di stretching per 5–10 minuti. Nelle pagine seguenti è possibile trovare un elenco di esercizi di distensione per i muscoli delle gambe. Dopo il riscaldamento, inizia la fase di allenamento vero e proprio (“Allenamento”). L'intensità dell'allenamento dovrebbe essere minima per i primissimi minuti e aumentare fino a quella stabilita in un arco di 15–30 minuti. Per ripristinare la normale circolazione dopo gli esercizi e prevenire contestualmente tensioni e spasmi muscolari, terminata la fase di “allenamento” è necessario eseguire il “raffreddamento”. In questa fase, che dovrebbe durare ca. 5–10 minuti, eseguire lunghe distensioni di 30 secondi e/o facili esercizi ginnici.

5. ALLENAMENTO, GENERALE

Le caratteristiche a prova di articolazione e l'elevato consumo calorico fanno del trampolino da fitness uno dei migliori attrezzi di resistenza.

Nota: Negli esercizi d'esempio riportati di seguito, l'attrezzo è illustrato per comodità senza la barra di sostegno. Quando gli esercizi lo richiedono, è possibile afferrare l'impugnatura con le mani per ottenere una maggiore stabilità.

5. ALLENAMENTO, RESISTENZA

ESERCIZIO 1: JOGGING LEGGERO.

Non sollevare troppo le ginocchia; evitare di rimbalzare e saltare. Stabilizzare correttamente l'asse delle gambe (piedi, ginocchia e fianchi devono essere allineati; evitare la postura con gambe a X)

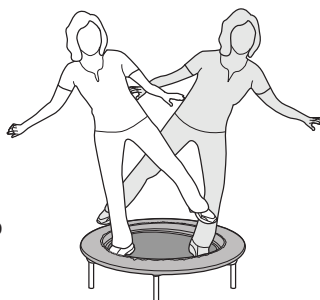
A seconda della resistenza, esercitarsi per 5–45 minuti.



ESERCIZIO 2: SALTELLI LATERALI SU GAMBE ALTERNE.

Atterrare flettendo leggermente le ginocchia. Stabilizzare correttamente l'asse delle gambe (piedi, ginocchia e fianchi devono essere allineati; evitare la postura con gambe a X)

1 a 3 minuti. Successivamente tornare al passo (esercizio 1).



ESERCIZIO 3: saltelli da dietro sulla gamba anteriore e ritorno alla posizione di partenza.

Atterrare flettendo leggermente le ginocchia. Stabilizzare correttamente l'asse delle gambe (piedi, ginocchia e fianchi devono essere allineati; evitare la postura con gambe a X)

1 a 3 minuti. Successivamente tornare al passo (esercizio 1).



ESERCIZIO 4: SALTELLI A PIEDI UNITI E GINOCCHIA LEGGERMENTE FLESSE, CON ATTERRAGGIO MORBIDO SUL TRAMPOLINO.

Mantenere l'asse delle gambe sia in fase di salto che di atterraggio.

Ripetere 15 volte.



5. ALLENAMENTO, POTENZA

ESERCIZIO 5: PIEGAMENTO LENTO DEL GINOCCHIO ANTERIORE E ALLUNGAMENTO.

Posizionare le gambe una davanti all'altra, divaricando. Caricare il peso sulla gamba anteriore, in modo che la gamba posteriore sfiori appena il trampolino. Mantenere piedi, ginocchia e fianchi in linea. Mantenere l'asse delle gambe. Non allungare mai completamente le ginocchia per evitare di gravare eccessivamente sul piede in fase di flessione.

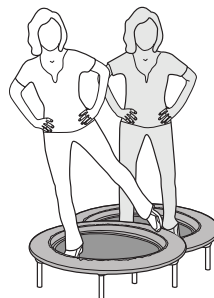
Ripetere 10–15 volte.



ESERCIZIO 6: SPOSTAMENTO DEL PESO SU UNA GAMBA, CON L'ALTRA GAMBA ALLUNGATA LATERALMENTE VERSO IL BORDO DEL TRAMPOLINO.

Gambe divaricate alla larghezza del bacino, ginocchia flesse, mani sui fianchi, busto leggermente in avanti. Mantenere l'asse delle gambe. Mantenere la posizione di squat. Tornare in posizione di partenza.

Ripetere 10 volte.



ESERCIZIO 7: GINOCCHIA FLESSE; SPOSTAMENTO DEL BACINO ALL'INDIETRO E DEL BUSTO IN AVANTI.

Gambe divaricate alla larghezza del bacino, mani sui fianchi e piedi, ginocchia e fianchi allineati. Tornare in posizione di partenza. Tenere la schiena dritta. Evitare la postura con gambe a X. Non allungare mai completamente le ginocchia durante l'esercizio.

Ripetere 10 volte.



ESERCIZIO 8: SPOSTAMENTO DEL PESO SULLA GAMBA ANTERIORE. PICCOLO SOLLEVAMENTO DELLA GAMBA POSTERIORE DAL PAVIMENTO.

Una gamba molto piegata, l'altra tocca il pavimento. Mantenere l'asse delle gambe. Non inarcare la schiena.

Ripetere 10 volte.



5. ALLENAMENTO, COORDINAZIONE

ESERCIZIO 9: SCRITTURA DI NOMI.

Stare in piedi su una gamba sola. Flettere leggermente il ginocchio e, con l'altra gamba, scrivere in aria il proprio nome. Durante tutto l'esercizio, non muovere la gamba flessa. Mantenere l'asse delle gambe. Non eseguire movimenti oscillatori eccessivi.

Ripetere 2–3 volte.

Avanzato: "scrittura dell'indirizzo".



ESERCIZIO 10: TIRO DELLA PALLA.

Stare in piedi su una gamba sola. Tenere l'altra gamba sospesa in aria. Flettere leggermente il ginocchio. Tirare una palla (o una mela) da una mano all'altra. Durante tutto l'esercizio, non muovere il piede poggiato sul trampolino. Mantenere l'asse delle gambe. Non eseguire movimenti oscillatori eccessivi del corpo.

Ripetere 2–3 volte.



ESERCIZIO 11: POSTURA SU UNA GAMBA.

Flettere leggermente il ginocchio facendo in modo che il piede dell'altra gamba non tocchi il trampolino. Chiudere gli occhi. Allungare 3 volte le braccia in direzione del soffitto e poi riportare alla posizione di partenza. In caso di perdita di equilibrio, aprire immediatamente gli occhi.

Ripetere 2–3 volte.



6. MANUTENZIONE, PULIZIA E CURA

- Dopo il montaggio e prima di ogni utilizzo, verificare il prodotto controllando che tutti i dadi/le viti siano inseriti e serrati correttamente.
- Pulire il prodotto regolarmente con un panno leggermente inumidito con del detergente delicato.
- Questo accorgimento è particolarmente importante per le impugnature, dal momento che questi componenti sono in costante contatto con il corpo durante l'intero allenamento.

TRASPORTO

- Per il trasporto dell'attrezzo, si consiglia di chiedere l'aiuto di una 2a persona dato il notevole peso.

7. CONSIGLI PER LO SMALTIMENTO



I materiali di imballaggio sono materie prime e possono essere riutilizzati. Separare il materiale di imballaggio secondo il tipo e smaltirlo nel rispetto dell'ambiente. Ulteriori informazioni sono disponibili anche presso l'amministrazione locale.

8. ASSISTENZA E PEZZI DI RICAMBIO

In caso di eventuali difetti del prodotto, si prega di contattare direttamente il team di assistenza della Società. A tal fine, si consiglia di conservare attentamente lo scontrino fiscale.

Per domande sull'installazione e l'uso del prodotto SportPlus acquistato, come pure per ordinare i pezzi di ricambio, rivolgersi in qualsiasi momento al team di assistenza della Società.

Orari di assistenza: lun - ven, 9:00 - 18:00

Linea diretta per
l'assistenza: +39 - 069 480 1459*

E-mail: service@sportplus.org

URL: <https://sportplus.de>

* Rete fissa nazionale, le tariffe di chiamata dipendono dal proprio gestore telefonico / contratto di telefonia.

Assicurarsi di avere a disposizione le informazioni seguenti.

- Istruzioni per l'uso
- Numero di modello (riportato sulla copertina del manuale)
- Descrizione degli accessori
- Prova d'acquisto con indicata la data

NOTA IMPORTANTE

Si prega di non inviare il prodotto senza una richiesta del servizio di assistenza all'indirizzo indicato. I costi e il rischio di smarrimento per spedizioni non richieste sono a carico del mittente. Ci riserviamo il diritto di rifiutare l'accettazione di spedizioni non richieste o di restituire la merce corrispondente al mittente in porto assegnato o a sue spese.

9. GARANZIA

SportPlus assicura che il prodotto coperto da tale garanzia è stato fabbricato con materiali di alta qualità ed è stato controllato con la massima cura. Nel caso in cui, durante il normale utilizzo e l'ordinaria manutenzione coperti dalla garanzia di seguito indicata, emergano difetti al prodotto rivolgersi al team di assistenza della Società.

Affinché la garanzia non sia invalidata, è necessario utilizzare e montare il prodotto in accordo a questo manuale utente. L'utilizzo e/o il trasporto non conformi possono annullare la garanzia.

Il periodo di garanzia, calcolato a decorrere dalla data di acquisto, è di 2 anni. In caso di guasti o difetti al prodotto acquistato, rivolgersi al nostro servizio clienti entro il periodo di 24 mesi a decorrere dalla data di acquisto. La garanzia non copre:

- Danni causati da forze esterne.
- Interventi, riparazioni e modifiche a opera di personale non autorizzato dalla Società.
- Mancato rispetto del manuale utente.
- Mancato adempimento delle condizioni di garanzia riportate sopra.
- Difetti conseguenti a uso o manutenzione impropri, negligenza o danni accidentali.
- Si escludono inoltre materiali di consumo e usurabili.

Il prodotto è destinato esclusivamente all'uso privato. Non si applica alcuna garanzia per l'uso commerciale.

Estimada cliente,
estimado cliente,

Le felicitamos por su nuevo producto SportPlus, y estamos convencidos de que quedará completamente satisfecho con él.

Para garantizar un funcionamiento y capacidad de rendimiento óptimos de su producto, le pedimos que:

- ¡Antes de usar el producto por primera vez, lea con atención el siguiente manual de instrucciones!
- El producto está equipado con dispositivos de seguridad. Lea atentamente las indicaciones de seguridad y utilice el producto solo como se indica en el manual para que no se produzca ninguna lesión o daño.
- Conserve estas instrucciones para su futuro uso.
- Si desea compartir el producto con otra persona, coloque siempre este manual de instrucciones.

CONTENIDO

1. DATOS TÉCNICOS	90
2. ⚠ INDICACIONES DE SEGURIDAD.....	91
3. LISTA DE PIEZAS	93
4. INSTRUCCIONES DE MONTAJE	94
5. ENTRENAMIENTO.....	105
6. LIMPIEZA, CUIDADO Y MANTENIMIENTO	109
7. INDICACIONES DE ELIMINACIÓN	109
8. SERVICIO Y PIEZAS DE REPUESTO.....	110
9. GARANTÍAS.....	111

1. DATOS TÉCNICOS

INFORMACIÓN DEL PRODUCTO

Dimensiones (L x An x Al):	aprox. 111,5 x 124 x 117~151 cm
Peso total:	aprox. 11 kg
Peso máximo del usuario:	130 kg

LEYENDA DE SÍMBOLOS



Observe el manual de instrucciones



12/2020

Fecha de fabricación

2. ⚠ INDICACIONES DE SEGURIDAD

FINALIDAD DE USO

- El producto está diseñado para el uso en espacios interiores y no es adecuado para fines médicos, terapéuticos o comerciales.
- El peso máximo permitido de este producto es de 130 kg.
- La edad mínima para el uso de este producto es de 14 años.
- Es necesaria la supervisión de un adulto.

PELIGRO PARA LOS NIÑOS

- Los niños no reconocen el peligro que se puede originar de este producto. Por ello, mantenga a los niños alejados de este producto. Este producto no es ningún juguete. El producto debe guardarse en un lugar, que no sea accesible para niños y mascotas.
- Asegúrese de que el material de embalaje no caiga en manos de niños. ¡Existe riesgo de asfixia!
- Los padres y las personas responsables deben ser conscientes de su responsabilidad, ya que deberán contar con situaciones y conductas del niño, debido a su instinto de juego y experimentación, para lo cual no ha sido diseñado este aparato de entrenamiento.
- Si permite que el niño utilice el producto, no le deje sin vigilancia. Realice los ajustes correspondientes en el producto y supervise el desarrollo del ejercicio.

PRECAUCIÓN - RIESGO DE LESIONES

- No utilice un producto dañado o defectuoso. En ese caso, diríjase a un taller especializado o a nuestro servicio de atención al cliente.
- Compruebe que el producto está en perfectas condiciones antes de cada uso. Las piezas defectuosas se deberán cambiar de inmediato, ya que pueden afectar a su funcionalidad y seguridad.
- Asegúrese de que solo una persona a la vez utilice el producto.
- Utilice siempre el producto sobre una superficie horizontal, plana, sólida y antideslizante. Nunca use el producto cerca del agua. Para ello mantenga, por motivos de seguridad, un espacio libre mínimo de 1 metro alrededor del producto. No introduzca objetos en las aberturas existentes del producto.

PRECAUCIÓN - DAÑOS EN EL PRODUCTO

- No realice ninguna modificación en el producto y utilice solo piezas de recambio originales. Haga efectuar todas las reparaciones por un taller especializado o por personas cualificadas, ya que una reparación inadecuada puede causar riesgos para el usuario. Utilice este producto exclusivamente para los fines descritos en el manual de instrucciones.
- Proteja el producto contra salpicaduras de agua, humedad, altas temperaturas y luz solar directa.

INDICACIONES SOBRE EL MONTAJE

- El montaje del producto lo deberán realizar cuidadosamente dos personas adultas.
- Antes de empezar a montar el producto, lea los pasos cuidadosamente y vea atentamente el dibujo de montaje.
- Retire la totalidad del material de montaje y coloque las piezas sobre una superficie libre. De esta manera, obtendrá una vista general y le facilitará el montaje. Proteja la superficie de montaje colocando una base para evitar que se raye o se ensucie.
- Compruebe en la lista de piezas que están todos los componentes. Deseche el material de embalaje solo cuando se finalizado el montaje.

- Tenga en cuenta que siempre hay riesgo de lesiones durante el uso de herramientas y al realizar actividades artesanales. Proceda con cuidado y con cautela a la hora de montar el producto.
- Proporcione un entorno de trabajo sin peligros, por ejemplo, no deje tiradas las herramientas. Guarde todo el material de embalaje, de modo que no pueda presentar riesgos. ¡Las láminas o bolsas de plástico presentan un riesgo de asfixia para los niños!
- Después de haber montado el producto conforme al manual de instrucciones, cerciórese de que ha colocado y apretado correctamente todos los tornillos, pernos y tuercas, y que los tubos del cuadro estén correctamente encajados.
- Antes de su uso, el trampolín se deberá montar en una base lisa, horizontal y firme.
- No montar el trampolín cerca de otras construcciones o equipos de ocio.
- Para proteger el suelo, coloque una esterilla protectora (no incluida en el suministro) debajo del producto, ya que no se puede asegurar que, p. ej., las patas de goma no dejen huellas.

MÁS INFORMACIÓN

- Este artículo solo puede ser utilizado para entrenar una persona.
- Antes y después del primer uso, compruebe regularmente el firme asiento de todos los tornillos, pernos y demás uniones.
- Elimine todos los objetos con cantos afilados del entorno del aparato antes de empezar el entrenamiento.
- Al montar el artículo, asegúrese de que haya en cada dirección el suficiente espacio libre (mín. 1 m por cada lado). Tenga en cuenta también la altura de la habitación.
- ¡Nunca entrene después de comer!
- ¡Cuando quiera abandonar el trampolín, pare de saltar y, a continuación, baje del trampolín poco a poco! ¡No salte directamente del trampolín al suelo!
- ¡Durante el montaje, tenga cuidado de no pillarse ninguna parte del cuerpo pequeña, en especial los dedos!
- Es responsabilidad del propietario o del supervisor garantizar que todos los usuarios del trampolín sean informados de todas las indicaciones de advertencia y seguridad.
- Cambiar de inmediato la lona de saltos desgastada o dañada.
- Proteger el trampolín contra un uso no autorizado o indebido.
- No utilice el trampolín como medio de salto hacia otros objetos.
- No saltar al trampolín desde otros objetos.

3. LISTA DE PIEZAS

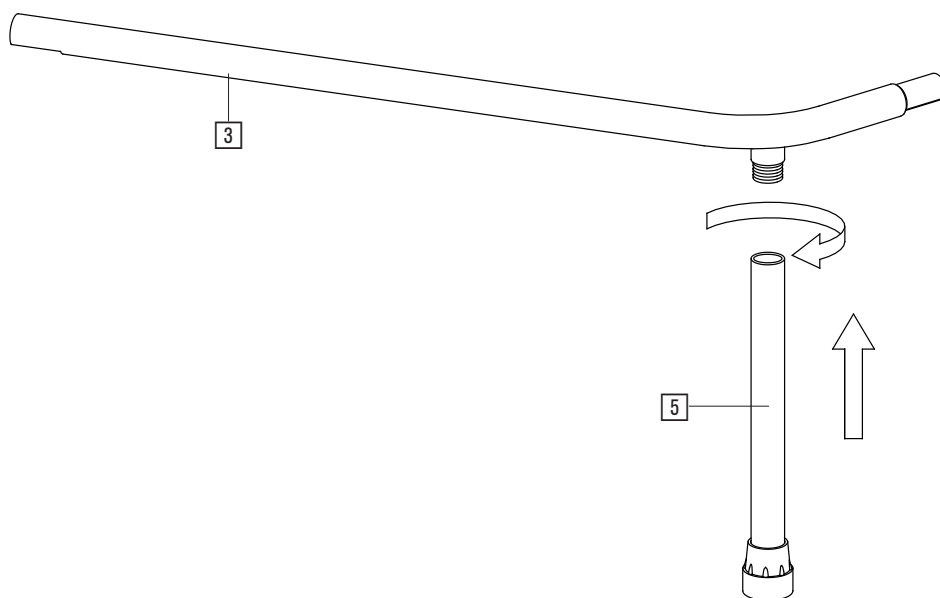
Nº.	DESCRIPCIÓN	FIGURA	CANTIDAD
1	Lona de saltos		1
2	Cubierta de lona de saltos		1
3	Pieza del cuadro		5
4	Pieza de cuadro con placa de metal		1
5	Pata con pie de goma		6
6	Mango		1
7	Tubo superior		1
8	Tubo inferior		1
9	Cinta elástica de sujeción		36
10	Tornillo		2
11	Tuerca		2
12	Arandela de resorte		2
13	Arandela		2
14	Tornillo de ajuste		1
15	Llave de tuercas		1
16	Llave de hexágono interior		1
17	Dispositivo de sujeción		1
18	Anillo de protección		6

4. INSTRUCCIONES DE MONTAJE

Retire cuidadosamente todas las piezas del embalaje y colóquelas en una superficie plana. Para ello utilice una esterilla protectora del suelo. ¡El montaje de las piezas individuales lo deberán realizar 2 personas!

Compruebe la integridad de los elementos suministrados antes del montaje, verificándolos con la lista de piezas.

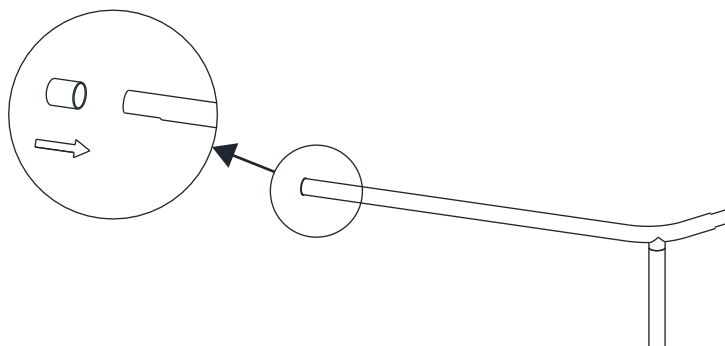
PASO 1



Fije 5 patas (5) a las piezas del cuadro (3) y 1 pata (5) a la pieza del cuadro con placa de metal (4) girando la pata hasta el tope sobre la unión roscada.

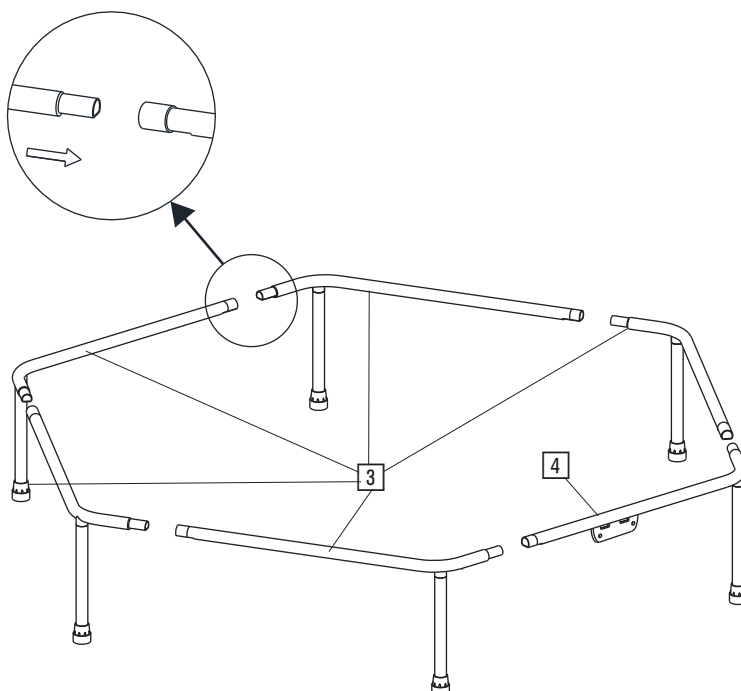
4. INSTRUCCIONES DE MONTAJE

PASO 2



Introduzca cada uno de los anillos de protección (18) en los brazos largos de las piezas del cuadro (3, 4).

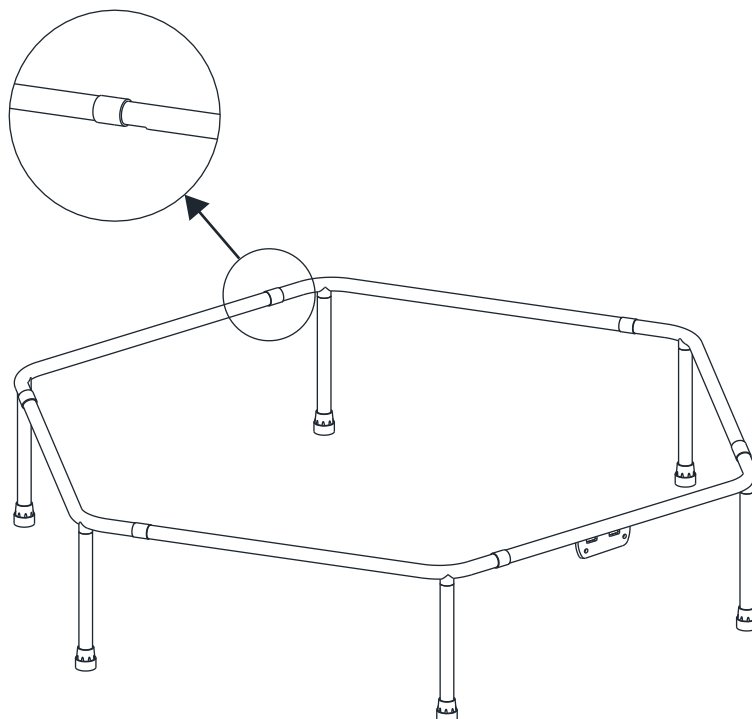
PASO 3



Una las 6 piezas del cuadro (3, 4).

4. INSTRUCCIONES DE MONTAJE

PASO 4

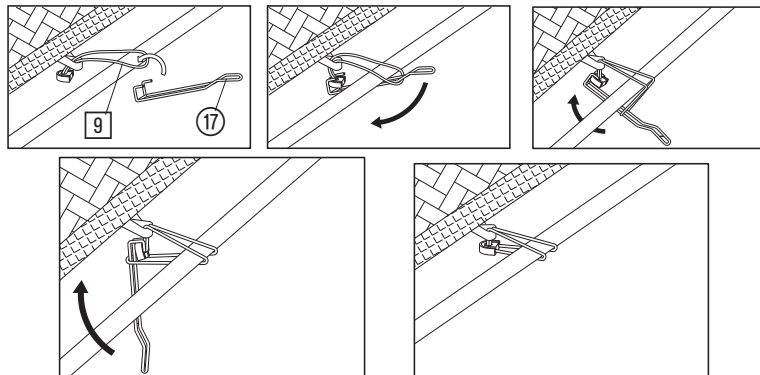
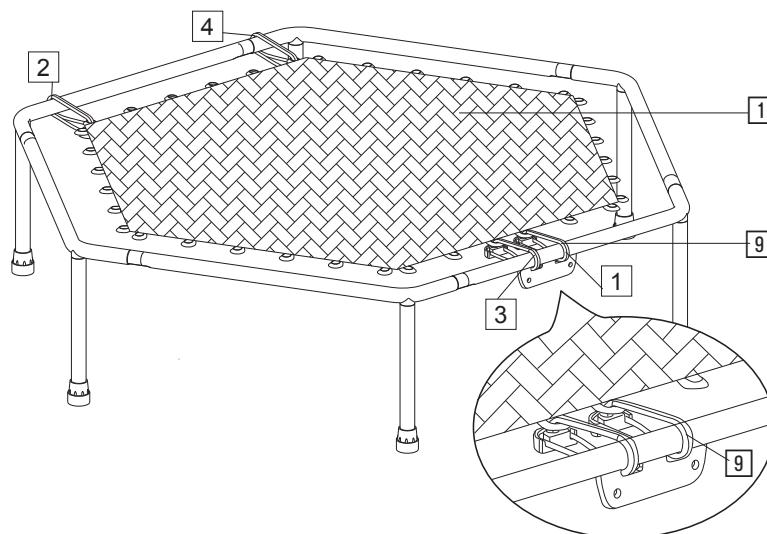


Introduzca los anillos de protección (18) en los puntos de contacto de las piezas del cuadro (3, 4).

Nota: Los anillos de protección protegen las cintas de sujeción (9) en caso de rozamiento en los bordes de los tubos.

4. INSTRUCCIONES DE MONTAJE

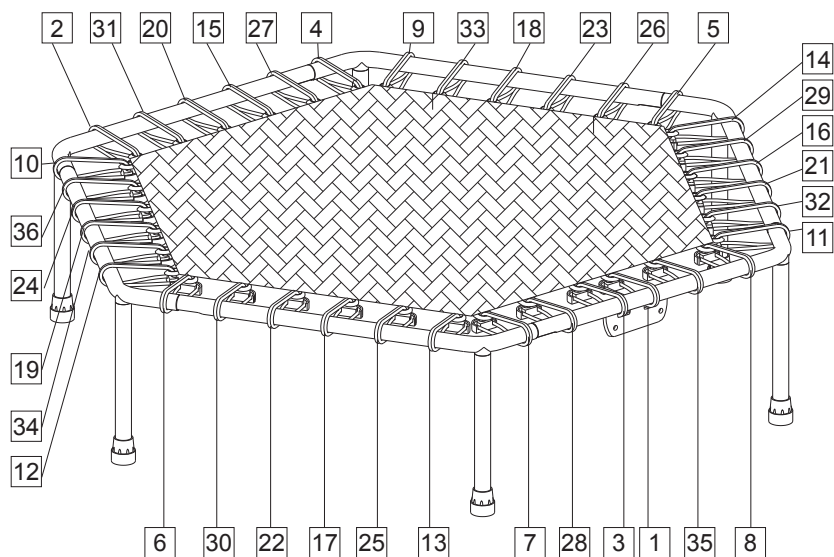
PASO 5



1. Fije la lona de saltos (1) en el cuadro del trampolín colocando las 36 cintas elásticas de sujeción (9) con el dispositivo de sujeción (17).
2. Empiece con unas de las dos cintas de sujeción de la placa de metal e inserte la cinta por el orificio (véase dibujo de detalle).
3. Para una tensión de lona regular y para facilitar el montaje, coloque las cintas elásticas de sujeción alternando en ambos lados (1-2-3-4 etc.).

4. INSTRUCCIONES DE MONTAJE

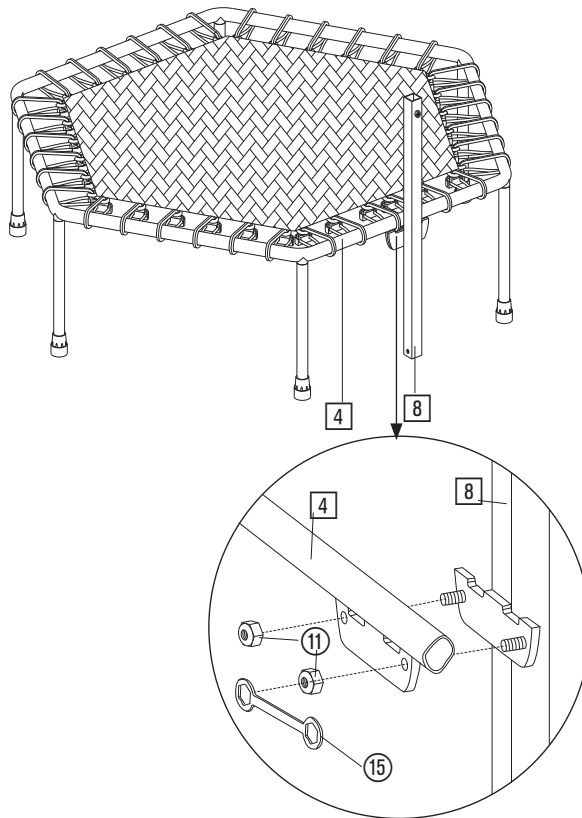
PASO 6



1. Continúe la fijación de la lona de saltos con las 32 cintas elásticas restantes.
2. Un orden posible de fijación lo podrá extraer de la imagen representada anteriormente.
3. Las 6 cintas elásticas de sujeción se colocarán en cada una de las 6 partes.

4. INSTRUCCIONES DE MONTAJE

PASO 7

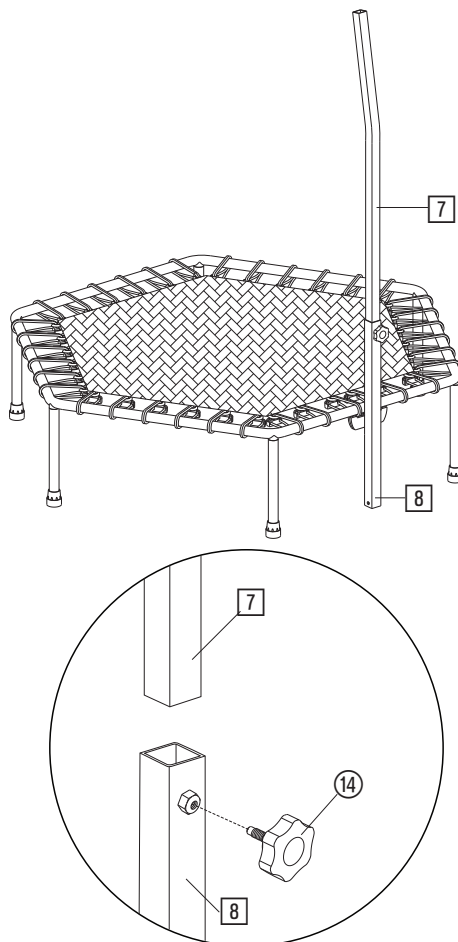


1. Conecte el tubo inferior (8) a través de la placa de metal con el alojamiento correspondiente de la parte del cuadro (4).
2. Asegure la unión con 2 tuercas (11). Utilice para ello la llave de tuercas suministrada (15).

Nota: Se trata de tuercas autoblocantes. Apriete las tuercas con la llave de tuercas para que los pernos penetren en el anillo de plástico.

4. INSTRUCCIONES DE MONTAJE

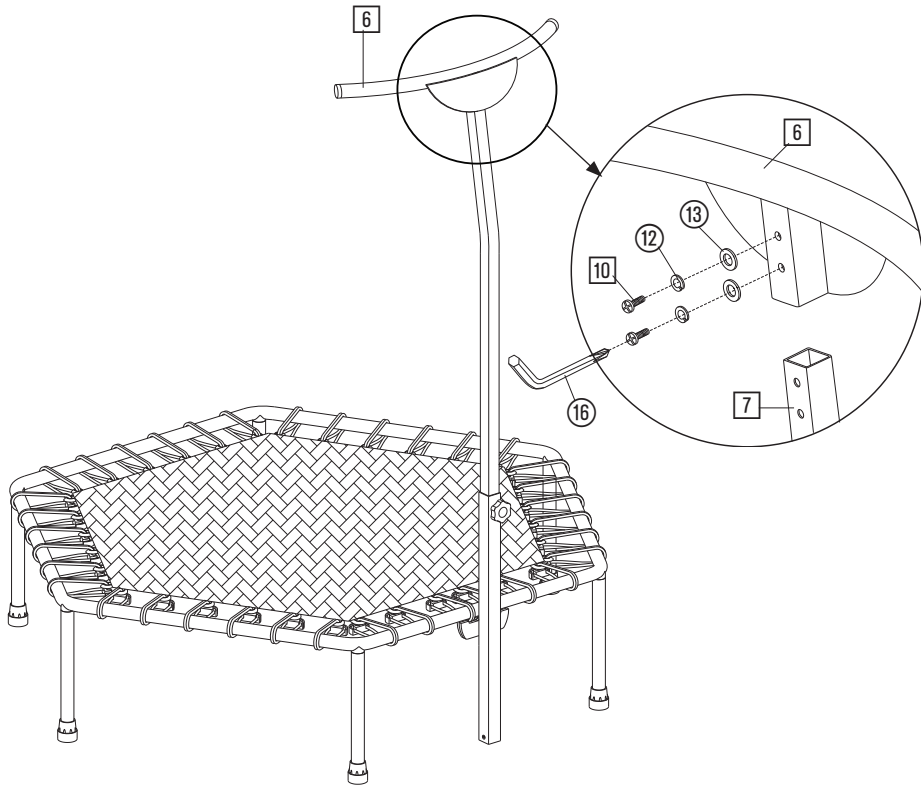
PASO 8



1. Introduzca el tubo superior (7) en el tubo inferior (8).
2. Ajuste la longitud deseada y asegure la unión girando el tornillo de ajuste (14) en el alojamiento del tubo inferior.

4. INSTRUCCIONES DE MONTAJE

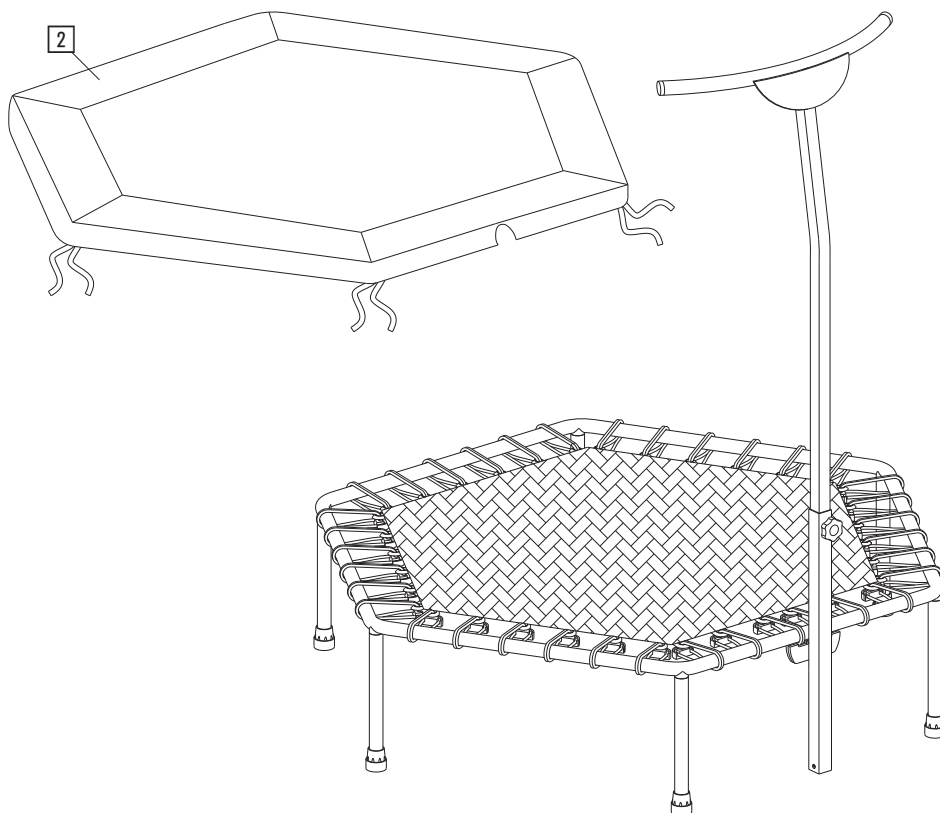
PASO 9



1. Inserte el mango (6) en el tubo superior (7).
2. Asegure la unión con dos tornillos (10), 2 arandelas de resorte (12) y 2 arandelas (13).

4. INSTRUCCIONES DE MONTAJE

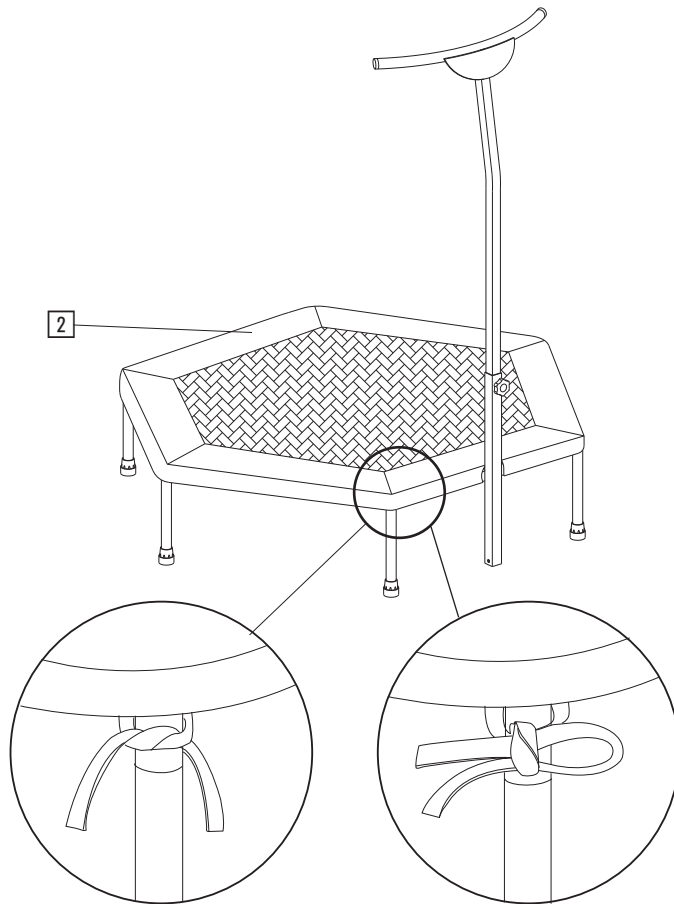
PASO 10



1. Coloque la cubierta de la lona de saltos (2) en el cuadro del trampolín.
2. Preste atención a la posición de la hendidura del tubo inferior.

4. INSTRUCCIONES DE MONTAJE

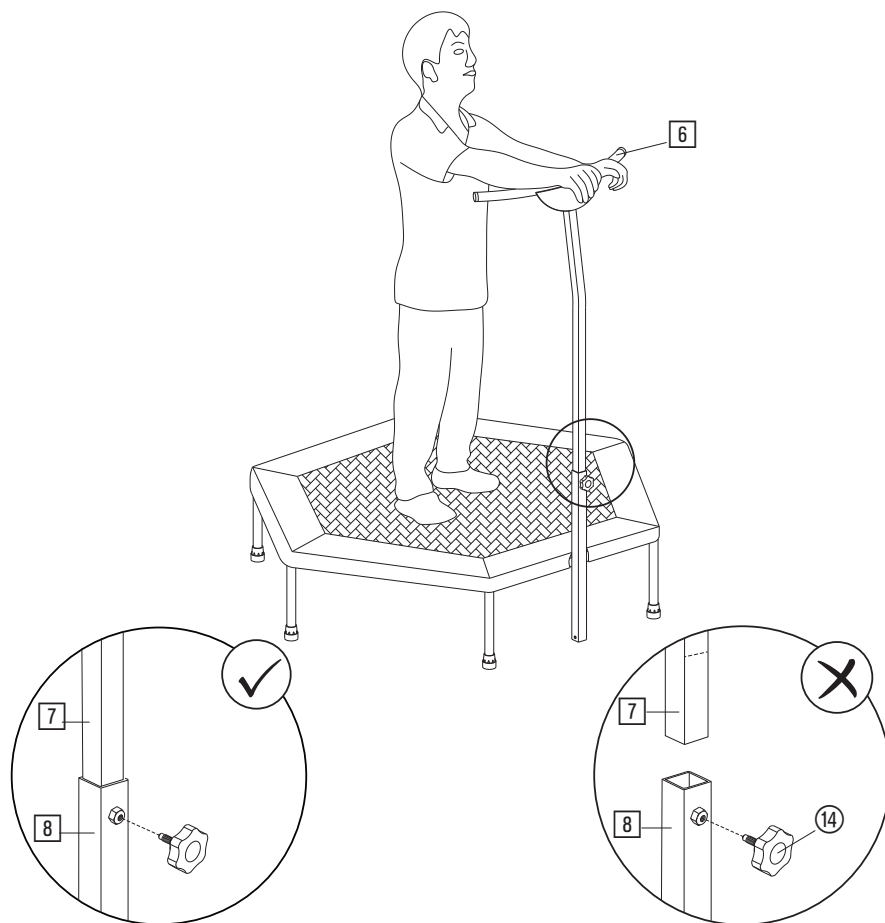
PASO 11



Fije la cubierta de la lona de saltos (2) con las cintas a las patas del cuadro.

4. INSTRUCCIONES DE MONTAJE

PASO 12



1. Ajuste la altura del mango (6) a su altura adaptando la longitud de la varilla de sujeción.
2. Asegúrese de que la marca en el tubo superior (7) no sea visible después del montaje.
3. Fije la altura con ayuda del tornillo de ajuste (14).

5. ENTRENAMIENTO

CONSEJOS DE EJERCICIOS

Todas las recomendaciones en este manual de instrucciones van dirigidas exclusivamente a personas saludables y no a personas con enfermedades del corazón o cardiovasculares. Todos los consejos son solamente propuestas generales para un programa de entrenamiento. Si es necesario, consulte a su médico para un asesoramiento adecuado a sus necesidades personales. Las siguientes páginas explican detalladamente cómo puede usar su nuevo equipo de entrenamiento y aclaran los conceptos básicos del entrenamiento físico. Para cumplir su objetivo de entrenamiento, será imprescindible que utilice este manual como guía de información sobre los puntos más importantes para un desarrollo general de un programa de entrenamiento, y el modo de uso correcto de su trampolín de fitness. Por lo tanto, le pedimos que lea estos puntos completamente y con la debida atención.

ESTABLECER UN PROGRAMA DE ENTRENAMIENTO

Para lograr mejoras visibles físicas y de salud, debe considerar los siguientes factores antes de determinar el esfuerzo de entrenamiento necesario.

INTENSIDAD

El grado de esfuerzo físico durante el ejercicio debe ser superior al esfuerzo normal, pero sin causar dificultad para respirar o fatiga. Un control adecuado para la efectividad de la capacitación es su pulso.



¡ADVERTENCIA!

Un entrenamiento excesivo podría conducir a lesiones graves o la muerte. Si tiene sensación de mareo, detenga el ejercicio inmediatamente.

FASES DE ENTRENAMIENTO

Cada unidad de entrenamiento consta de 3 fases:

- “Fase de calentamiento”,
- “Fase de entrenamiento”,
- “Fase de enfriamiento”

En la “fase de entrenamiento”, la temperatura corporal y captación de oxígeno aumentará lentamente. Esto puede lograrse a través de Ejercicios gimnásticos o estiramientos durante 5 a 10 minutos. Más adelante, podrá encontrar una lista de estiramientos adecuados para los músculos de la pierna. El entrenamiento comenzará después de haber calentado (“Fase de calentamiento”). La intensidad de entrenamiento debe ser baja en los primeros minutos y debe ser aumentada durante un período de 15 a 30 minutos hasta alcanzar la intensidad de ejercicio adecuada. Para tranquilizar el sistema circulatorio después de la “fase de entrenamiento”, y evitar rampas y calambres, realice una “fase de enfriamiento”. En esta fase, que debe durar de 5 a 10 minutos, realice 30 segundos de estiramientos / ejercicios ligeros.

5. ENTRENAMIENTO GENERAL

Las características de las articulaciones y el alto consumo de calorías convierten el trampolín de fitness en uno de los aparatos de gimnasia de resistencia más queridos.

Nota: En los siguientes ejemplos de ejercicio, el aparato está simplificado y presentado sin varilla de sujeción. Para una mayor estabilidad en los ejercicios, coloque las manos en el mango.

5. ENTRENAMIENTO, RESISTENCIA

EJERCICIO 1: FOOTING LIGERO.

No levantar muy alto la rodilla, no realizar saltos o movimientos de cadera. Estabilizar de forma correcta el eje de la pierna (mantener la alineación del pie, la rodilla y las caderas, evitar cruzar las piernas)

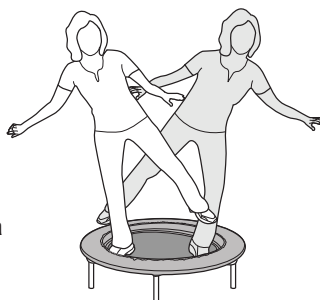
Según la resistencia entre 5 y 45 minutos.



EJERCICIO 2: SALTAR LATERALMENTE DE UNA PIERNA A LA OTRA.

Aterrizar con un movimiento de rodilla ligero. Estabilizar de forma correcta el eje de la pierna (mantener la alineación del pie, la rodilla y las caderas, evitar cruzar las piernas)

1 a 3 minutos. A continuación, cambiar de nuevo a movimiento de marcha (Ejercicio 1).



EJERCICIO 3: Saltar repetidamente de la pierna trasera a la delantera y volver.

Aterrizar con un ligero movimiento de rodilla. Estabilizar de forma correcta el eje de la pierna (mantener la alineación del pie, la rodilla y las caderas, evitar cruzar las piernas)

1 a 3 minutos. A continuación, cambiar de nuevo a movimiento de marcha (Ejercicio 1)



EJERCICIO 4: SALTAR A AMBOS LADOS CON UN MOVIMIENTO LIGERO DE RODILLA Y ATERRIZAR SUAVEMENTE SOBRE EL TRAMPOLÍN.

Mantener estable la alineación de la pierna durante el salto y el aterrizaje.

Repetir 15 veces.



5. ENTRENAMIENTO, FUERZA

EJERCICIO 5: DOBLAR DESPACIO LA RODILLA DELANTERA Y ESTIRAR DE NUEVO.

Posición de paso grande, cargar la pierna delantera, el trampolín tocará ligeramente la pierna trasera, alinear el pie, la rodilla y las caderas. Mantener estable la alineación de la pierna. Nunca estirar del todo la pierna, la rodilla cargada durante la flexión nunca deberá sobrepasar el pie.

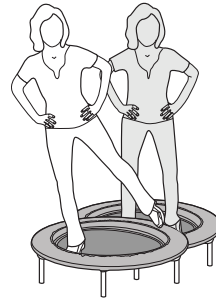
10–15 repeticiones.



EJERCICIO 6: TRANSFERENCIA DE PESO A UNA PIERNA, MOVER LATERALMENTE LA PIERNA SIN CARGA HASTA EL BORDE DEL TRAMPOLÍN.

Piernas según ancho de cadera en genuflexión, poner las manos en la cintura, tronco ligeramente hacia adelante. Mantener estable la alineación de la pierna. No cambiar la posición de genuflexión. A continuación, volver a la posición inicial.

10 repeticiones.



EJERCICIO 7: FLEXIONAR LAS RODILLAS, MOVER HACIA ATRÁS LA PELVIS Y EL TRONCO HACIA ADELANTE.

Colocar las piernas según el ancho de cadera, poner las manos en la cintura, alinear los pies, las rodillas y las caderas. A continuación, volver a la posición inicial. Mantener recta la espalda. Evitar doblar las piernas. Nunca estirar del todo las rodillas durante el ejercicio.

10 repeticiones.



EJERCICIO 8: TRANSFERIR EL PESO A LA PIERNA DELANTERA. LEVANTAR LIGERAMENTE DEL SUELO LA PIERNA TRASERA.

Genuflexionar una pierna bastante con la otra tocando el suelo. Mantener estable la alineación de la pierna. No curvar la espalda.

10 repeticiones.



5. ENTRENAMIENTO, COORDINACIÓN

EJERCICIO 9: ESCRIBIR EL NOMBRE.

Ponerse de pie sobre una pierna. Flexionar ligeramente la rodilla, con la pierna descargada escribir el nombre en el aire. Mantener estable la pierna cargada durante todo el ejercicio. Mantener estable la alineación de la pierna. No realizar “movimientos laterales” bruscos con el cuerpo.

2–3 repeticiones.

Aumento: “Escribir la dirección”.



EJERCICIO 10: LANZAR LA BOLA.

Ponerse de pie sobre una pierna. Mantener la otra pierna en el aire. Flexionar ligeramente la rodilla. Lanzarse la bola (manzana) desde una mano a la otra. Mantener estable el pie cargado durante el ejercicio. Mantener estable la alineación de la pierna. No realizar “movimientos laterales” bruscos con el cuerpo.

2–3 repeticiones.



EJERCICIO 11: POSTURA SOBRE UNA PIERNA.

Flexionar ligeramente la rodilla, con el pie de la otra pierna no tocar el trampolín. Cerrar los ojos. Mover ambos brazos 3 veces en dirección al techo y volver. Si no se pudiera mantener el equilibrio, abrir los ojos.

2–3 repeticiones.



6. LIMPIEZA, CUIDADO Y MANTENIMIENTO

- Compruebe después del montaje y antes de usar el dispositivo que todos los tornillos y las tuercas estén apretadas correctamente y completamente.
- Limpie el aparato regularmente con un paño ligeramente humedecido en un detergente suave.
- Esto es especialmente importante para los mangos, ya que estas piezas están en contacto con partes de su cuerpo durante todo el entrenamiento.

TRANSPORTE

- Recomendamos que el transporte del aparato lo realice con la ayuda de 2 personas.

7. INDICACIONES DE ELIMINACIÓN



Los materiales de embalaje son materias primas y se pueden volver a usar. Separe los embalajes según su tipo y elimínelos de forma adecuada por interés medioambiental. Póngase en contacto con su administración competente si desea más información.

8. SERVICIO Y PIEZAS DE REPUESTO

Si el producto presentara un posible defecto, póngase en contacto con nuestro personal de servicio. A este fin, le recomendamos que conserve cuidadosamente la factura de compra.

Nuestro personal de servicio está a su disposición en todo momento para cualquier pregunta sobre el montaje y uso de su producto SportPlus, así como para el pedido de piezas de repuesto.

Horario de servicio: De lunes a viernes, 9.00 a 18.00 horas

Línea telefónica: +34 - 932 204 048*

Correo electrónico: service@sportplus.org

URL: <https://sportplus.de>

* Llamadas a teléfonos fijos nacionales, las tasas de llamada serán sufragadas por su compañía telefónica / su contrato de teléfono.

Asegúrese de recibir la siguiente información.

- Manual de instrucciones
- Número de modelo (este se encuentra en la portada de este manual)
- Descripción de los accesorios
- Factura con fecha de compra

INDICACIÓN IMPORTANTE

No envíe su producto a nuestra dirección sin previa solicitud por parte de nuestro personal de servicio. Los gastos y el riesgo de pérdida por los envíos no solicitados correrán a cuenta del remitente. Nos reservamos el derecho de aceptar o rechazar los envíos no solicitados o devolver la correspondiente mercancía al remitente con gastos a su cargo.

9. GARANTÍAS

SportPlus garantiza que el producto, en lo que se refiere a la garantía, ha sido fabricado con materiales de alta calidad y comprobado con la máxima atención. Póngase en contacto con nuestro personal de servicio si se presentan defectos, en condiciones normales de uso y servicio dentro de los plazos de garantía que se recogen a continuación.

Para que la garantía tenga validez, resulta esencial que el uso y montaje se realice conforme al manual de instrucciones. Un uso indebido y / o transporte inadecuado puede anular el derecho de garantía.

El plazo de garantía es de 2 años y comienza en la fecha de compra. Si el producto adquirido no estuviera libre de fallos, póngase en contacto con nuestro servicio de atención al cliente en el plazo de 24 meses a partir de la fecha de compra. Quedarán excluidos de la garantía:

- Los daños por aplicación de fuerza.
- Quedan prohibidas las intervenciones, reparaciones o modificaciones por personas no autorizadas por nosotros
- La no observación del manual de instrucciones.
- Si no se cumplen los requisitos de garantía anteriores.
- Si se originan defectos por manipulación o mantenimiento incorrectos, negligencia o accidentes.
- De igual modo, quedan excluidos los materiales desgastados o usados.

El producto ha sido concebido para un uso privado. La garantía no será válida para un uso comercial.

DE

Servicehotline:

+49 (0) 40 - 780 896 – 35

(Nationales Festnetz, Gesprächsgebühren sind von Ihrem Telefonanbieter / Ihrem Telefonvertrag abhängig.)

E-Mail:

service@sportplus.org

URL:

<https://sportplus.de/ersatzteile>

GB

Servicehotline:

+44 - 203 318 4415

(Call charges depend on your phone company / your phone contract.)

E-Mail:

service@sportplus.org

URL:

<https://sportplus.de>

FR

Service hotline :

+33 - 176 361 493

(Les frais d'appel dépendent de votre opérateur / votre abonnement téléphonique.)

Adresse électronique :

service@sportplus.org

Site Internet :

<https://sportplus.de>

IT

Linea diretta per
l'assistenza:

+39 - 069 480 1459

(Le tariffe di chiamata dipendono dal proprio gestore telefonico / contratto di telefonia.)

E-mail:

service@sportplus.org

URL:

<https://sportplus.de>

ES

Línea telefónica:

+34 - 932 204 048

(Las tasas de llamada serán sufragadas por su compañía telefónica / su contrato de teléfono.)

Correo electrónico:

service@sportplus.org

URL:

<https://sportplus.de>

Latupo GmbH
Stahlwiete 21
22761 Hamburg
Germany

 SportPlus