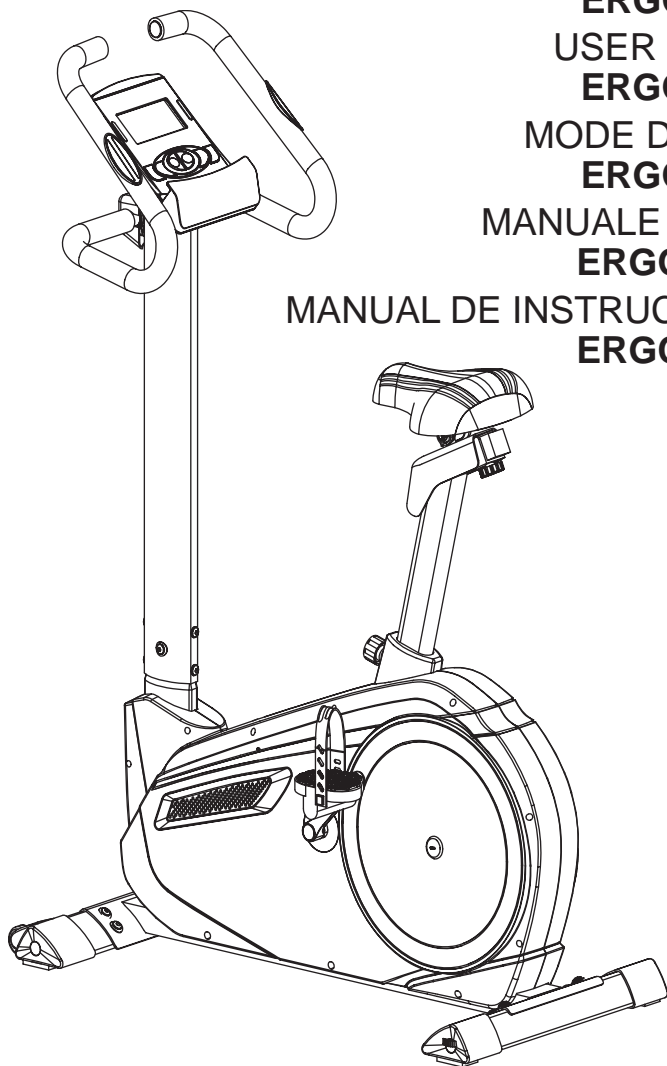


BEDIENUNGSANLEITUNG



ERGOMETER
USER MANUAL
ERGOMETER
MODE D'EMPLOI
ERGOMÈTRE
MANUALE UTENTE
ERGOMETRO
MANUAL DE INSTRUCCIONES
ERGÓMETRO

DE

GB

FR

IT

ES

Sehr geehrte Kundin,
sehr geehrter Kunde,

Wir gratulieren Ihnen zu Ihrem neuen SportPlus Produkt und sind überzeugt, dass Sie mit diesem Produkt zufrieden sein werden.

Um eine stets optimale Funktion und Leistungsbereitschaft Ihres Produktes zu gewährleisten, haben wir eine Bitte an Sie:

Bevor Sie das Produkt das erste Mal benutzen, lesen Sie sich die folgende Bedienungsanleitung sorgfältig durch! Das Produkt ist mit Sicherheitsvorrichtungen ausgestattet. Lesen Sie trotzdem aufmerksam die Sicherheitshinweise und benutzen Sie das Produkt nur wie in der Anleitung beschrieben, damit es nicht versehentlich zu Verletzungen oder Schäden kommt. Bewahren Sie diese Anleitung zum späteren Nachlesen auf. Falls Sie das Produkt einmal an eine andere Person weitergeben möchten, legen Sie diese Bedienungsanleitung immer mit dazu.

INHALT

1. TECHNISCHE ANGABEN	3
2. ⚠ SICHERHEITSHINWEISE.....	3
3. EXPLOSIONSZEICHNUNG	8
4. TEILELISTE	10
5. VORBEREITUNG.....	11
6. MONTAGEHINWEISE.....	13
7. BEDIENUNG DES COMPUTERS.....	18
8. HINWEISE FÜR GESUNDES TRAINING.....	25
9. WARTUNG, REINIGUNG UND PFLEGE.....	27
10. ENTSORGUNGSHINWEISE	27
11. SERVICE UND ERSATZTEILE.....	28
12. GEWÄHRLEISTUNGSBESTIMMUNGEN	29

1. TECHNISCHE ANGABEN

Produktinformationen


Abmessungen (L x B x H):	ca. 103 x 52 x 141 cm
Gesamtgewicht:	ca. 36 kg
Klasse:	HC (Hausgebrauch), BS-EN ISO 20957-1, BS-EN ISO 20957-5
Max. Körpergewicht des Nutzers:	150 kg
Bremssystem:	Geschwindigkeitsunabhängig

Computerinformationen

Modell:	B31942
Computerfunktionen:	Dauer, Geschwindigkeit, Entfernung, ungefährer Kalorienverbrauch, Kilometerzähler, Pulsanzeige

1. TECHNISCHE ANGABEN

Netzadapter

Name oder Handelsmarke des Herstellers:	Shenzhen Xinsihua Technology Co., Ltd.
Handelsregisternummer und Anschrift:	91440300MA5FE2W56Q, Floor 4, Building 15, Buji Sanlian Songyuantou Industrial Zone, Longgang District, Shenzhen City, Guangdong, China
Modellkennung:	SZXSH-090500
Eingangsspannung:	100-240 V~
Eingangswechselstromfrequenz:	50/60 Hz
Ausgangsspannung:	9 V 
Ausgangsstrom:	0,5 A
Ausgangsleistung:	4,5 W
Durchschnittliche Effizienz im Betrieb:	95 %
Effizienz bei geringer Last (10 %):	95 %
Leistungsaufnahme bei Nulllast:	0,05 W
Schutzklasse:	II



Die CE-Kennzeichnung bezieht sich auf die elektromagnetische Verträglichkeit des Gerätes (EU-Richtlinie 2014/30/EU).

Symbollegende



Kennzeichnung des Herstellungsdatums (Monat/Jahr)



Lesen Sie die Bedienungsanleitung.

2. ⚠ SICHERHEITSHINWEISE

VERWENDUNGSZWECK

- Das Produkt ist für die Nutzung im privaten Bereich konzipiert und nicht für medizinische, therapeutische oder gewerbliche Zwecke geeignet.
- Das höchstzulässige Benutzergewicht auf diesem Produkt beträgt 150 kg.
- Prüfen Sie vor dem Anschluss an die Netzversorgung, ob Stromart und Netzspannung mit den Angaben auf dem Typenschild übereinstimmen.
- Benutzen Sie nie ein beschädigtes Gerät! Trennen Sie das Gerät vom Netz und benachrichtigen Sie Ihren Kundendienst, wenn das Gerät beschädigt ist.
- Nur zur Verwendung im trockenen Innenbereich.
- Verhindern Sie eine Beschädigung des Kabels durch Quetschen, Knicken oder Scheuern an scharfen Kanten. Halten Sie es von heißen Oberflächen und offenen Flammen fern.

2. ⚠ SICHERHEITSHINWEISE

- Verlegen Sie das Kabel so, dass ein unbeabsichtigtes Ziehen bzw. ein Stolpern über das Kabel nicht möglich ist.
- Bei Benutzung eines Verlängerungskabels muss dieses für die entsprechende Leistung geeignet sein.
- Warnung! Tauchen Sie elektrische Teile des Gerätes nie in Wasser oder andere Flüssigkeiten.
- Halten Sie das Gerät nie unter fließendes Wasser.
- Nehmen Sie das Gerät nicht mit feuchten Händen oder auf nassem Boden stehend in Betrieb.
- Fassen Sie den Netzstecker nie mit nassen oder feuchten Händen an.
- Die Benutzung von Zubehörteilen, die vom Hersteller nicht ausdrücklich empfohlen werden, kann Verletzungen und Beschädigungen verursachen. Verwenden Sie deshalb nur Originalzubehör.
- Halten Sie das Gerät von allen heißen Flächen und offenen Flammen fern.
- Betreiben Sie das Gerät immer auf einer ebenen, stabilen, sauberen und trockenen Fläche
- Schützen Sie das Gerät vor extremer Hitze, Staub, direkter Sonneneinstrahlung, Feuchtigkeit, Tropf- und Spritzwasser.

- Stellen Sie keine schweren Gegenstände auf das Gerät.
- Stellen Sie keine Gegenstände mit offenen Flammen (wie z. B. Kerzen) auf oder neben das Gerät. Stellen Sie keine mit Flüssigkeit gefüllten Gegenstände (wie z. B. Vasen) auf das Gerät.
- Dieses Produkt kann von Kindern ab 8 Jahren sowie von Personen mit eingeschränkten körperlichen, sensorischen oder geistigen Fähigkeiten oder Mangel an Erfahrung und Kenntnissen benutzt werden, wenn diese beaufsichtigt werden oder Anweisungen zur sicheren Verwendung des Produkts erhalten haben und die damit verbundenen Gefahren verstehen. Lassen Sie Kinder nicht mit dem Produkt spielen. Lassen Sie Kinder nicht unbeaufsichtigt Reinigungs- und Pflegearbeiten durchführen.
- Ziehen Sie den Netzadapter nicht am Netzkabel aus der Steckdose und wickeln Sie das Netzkabel nicht um das Gerät.
- Verbinden Sie den Netzadapter mit einer gut erreichbaren Steckdose, um im Notfall das Gerät schnell von der Netzversorgung trennen zu können. Ziehen Sie den Netzadapter aus der Steckdose, um das Gerät vollständig auszuschalten. Benutzen Sie den Netzadapter als Trennvorrichtung.
- Ziehen Sie vor jeder Reinigung, und falls das Gerät längere Zeit nicht benutzt wird, den Netzadapter.
- Verwenden Sie nur den mitgelieferten Netzadapter mit diesem Gerät.
- Wenn die Netzanschlussleitung dieses Gerätes beschädigt wird, muss sie durch den Hersteller oder seinen Kundendienst oder eine ähnlich qualifizierte Person ersetzt werden, um Gefährdungen zu vermeiden.
- Es sind keine Maßnahmen seitens der Anwender erforderlich, um das Produkt auf 50 oder 60 Hz einzustellen. Das Produkt stellt sich automatisch auf 50 bzw. auf 60 Hz ein.

GEFAHR FÜR KINDER

- Kinder erkennen nicht die Gefahr, die von diesem Produkt ausgehen kann. Halten Sie Kinder daher fern von diesem Produkt. Das Produkt ist kein Spielzeug. Das Produkt sollte an einem Ort aufbewahrt werden, der für Kinder und Haustiere unzugänglich ist.
- Achten Sie darauf, dass das Verpackungsmaterial nicht in Kinderhände gelangt. Es besteht Erstickungsgefahr!

2. ⚠️ SICHERHEITSHINWEISE

- Eltern und andere Aufsichtspersonen sollten sich ihrer Verantwortung bewusst sein, da aufgrund des natürlichen Spieltriebes und der Experimentierfreudigkeit der Kinder mit Situationen und Verhaltensweisen zu rechnen ist, für die die Trainingsgeräte nicht gebaut sind.
- Wenn Sie das Produkt von einem Kind benutzen lassen, lassen Sie es mit dem Produkt nicht unbeaufsichtigt. Nehmen Sie die entsprechenden Einstellungen am Produkt selber vor und beaufsichtigen Sie den Übungsablauf.
- Die Sattelstütze muss mit der Mindesteinstecktiefe in der Sattelstützen-Aufnahme verbleiben. Beachten Sie die Markierung an der Sattelstütze.

GEFAHR VON GESUNDHEITSSCHÄDEN

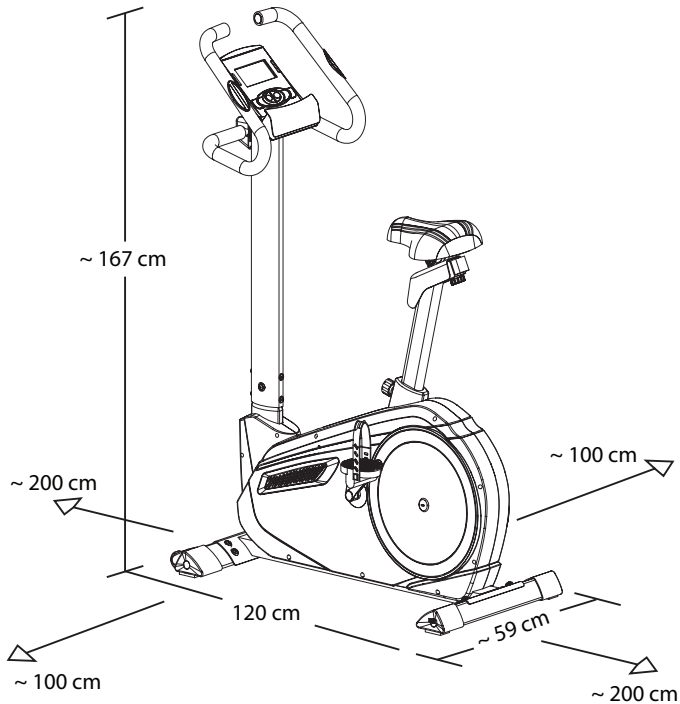
- Das System zur Überwachung der Herzfrequenz kann fehlerhaft sein. Zu starkes Trainieren kann zu gefährlichen Verletzungen oder zum Tod führen. Sollte sich Ihre Leistungsfähigkeit ungewöhnlich stark vermindern, beenden Sie das Training sofort.
- Übermäßiges Trainieren kann zu ernsthaftem gesundheitlichen Schaden oder zum Tod führen. Bei Schwindel-/Schwächegefühl sofort das Training beenden!
- Bevor Sie mit dem Training beginnen, konsultieren Sie Ihren Arzt. Fragen Sie ihn, in welchem Umfang ein Training für Sie angemessen ist.
- Bei besonderen Beeinträchtigungen, wie z. B. Tragen eines Herzschrittmachers, Schwangerschaft, orthopädische Beschwerden, Einnahme von Medikamenten etc. stimmen Sie Ihr Training unbedingt mit Ihrem Arzt ab.
- Unsachgemäßes oder übermäßiges Training kann Ihre Gesundheit gefährden, Schäden/Verletzungen hervorrufen oder zum Tode führen.
- Beenden Sie das Training sofort und suchen Sie einen Arzt auf, wenn eines der folgenden Symptome auftritt: Übelkeit, Schwindel, übermäßige Atemnot oder Schmerzen in der Brust.

VORSICHT – VERLETZUNGSGEFAHR

- Benutzen Sie kein beschädigtes oder defektes Produkt. Wenden Sie sich in diesem Fall an eine Fachwerkstatt oder unseren Kundendienst.
- Prüfen Sie das Produkt vor jeder Benutzung auf einwandfreien Zustand. Defekte Teile müssen sofort ausgetauscht werden, da sonst Funktion und Sicherheit beeinträchtigt werden.
- Kontrollieren Sie regelmäßig die Schraubverbindungen und ziehen Sie die Schrauben ggf. nach.
- Achten Sie darauf, dass Sie beim Trainieren mit dem Heimtrainer genügend Bewegungsfreiraum haben.
- Es dürfen keine Hebel, Einstellmechanismen oder Einrichtungsgegenstände in den Trainingsbereich ragen. Personen, insbesondere Kleinkinder, dürfen sich nicht im Trainingsbereich befinden, um Verletzungen zu vermeiden.
- Tragen Sie beim Training bequeme Sportkleidung und feste Sportschuhe mit einer rutschfesten Sohle. Trainieren Sie niemals barfuß.
- Die Füße sollten während des gesamten Trainings möglichst vollflächig auf den Trittplätzen der Pedale stehen, um Verletzungen zu vermeiden.

2. ⚠ SICHERHEITSHINWEISE

- Sorgen Sie für eine ausreichende Belüftung des Trainingsraums. Vermeiden Sie jedoch Zugluft während des Trainings.
- Sorgen Sie dafür, dass nie mehr als eine Person gleichzeitig das Produkt benutzt.
- Benutzen Sie das Produkt immer auf einem waagerechten, ebenen, rutschfesten und soliden Untergrund. Benutzen Sie es nie in der Nähe von Wasser und halten Sie aus Sicherheitsgründen rund um das Produkt einen Freiraum von 1 Meter neben und 2 Metern hinter und vor dem Gerät ein.



2. ⚠ SICHERHEITSHINWEISE

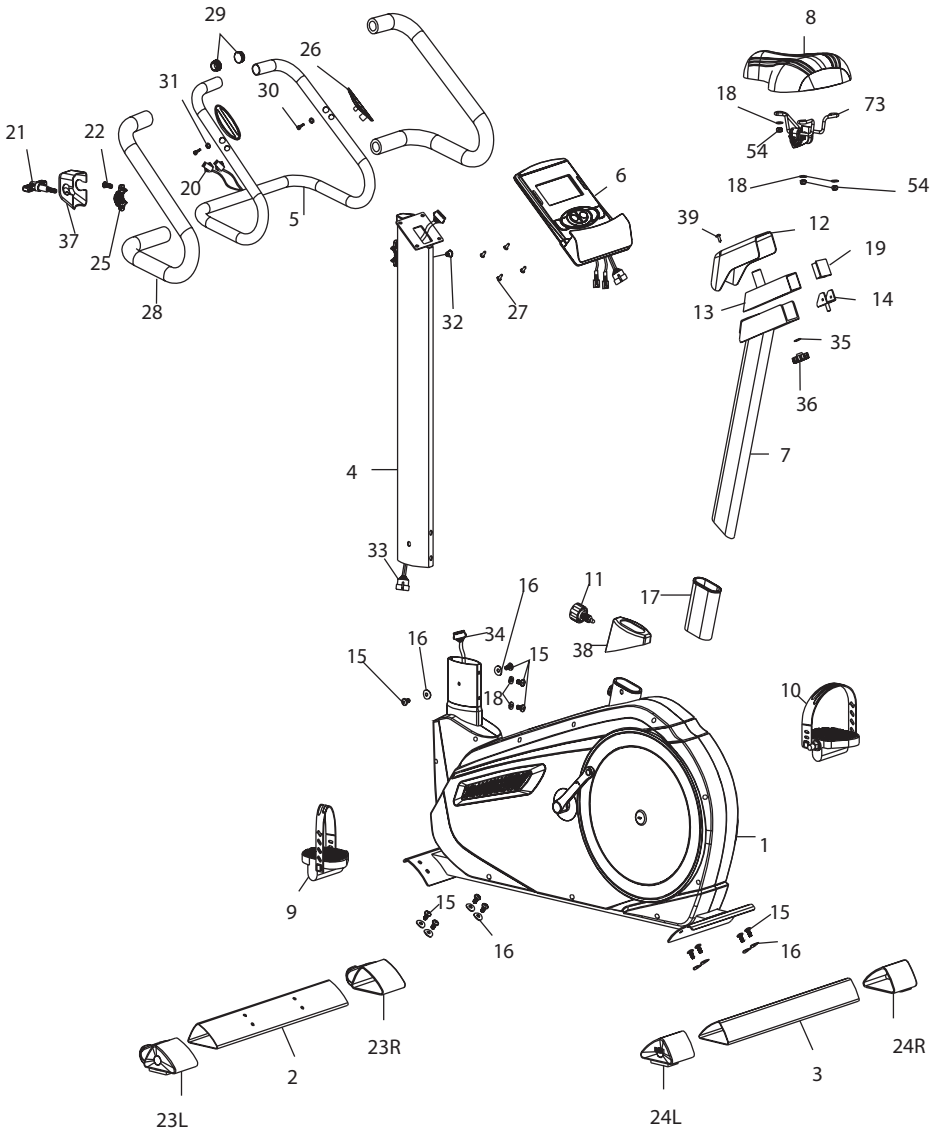
VORSICHT - PRODUKTSCHÄDEN

- Stecken Sie keine Materialien in bestehende Öffnungen des Produkts.
- Nehmen Sie keine Veränderungen am Produkt vor und verwenden Sie nur Original- Ersatzteile. Lassen Sie Reparaturen nur in einer Fachwerkstatt oder von ähnlich qualifizierten Personen durchführen – durch unsachgemäße Reparaturen können erhebliche Gefahren für den Benutzer entstehen. Benutzen Sie dieses Produkt ausschließlich für die Zwecke, die in der Bedienungsanleitung beschrieben werden.
- Schützen Sie das Produkt vor Wasserspritzern, Feuchtigkeit, hohen Temperaturen und direkter Sonneneinstrahlung.

HINWEISE ZUR MONTAGE

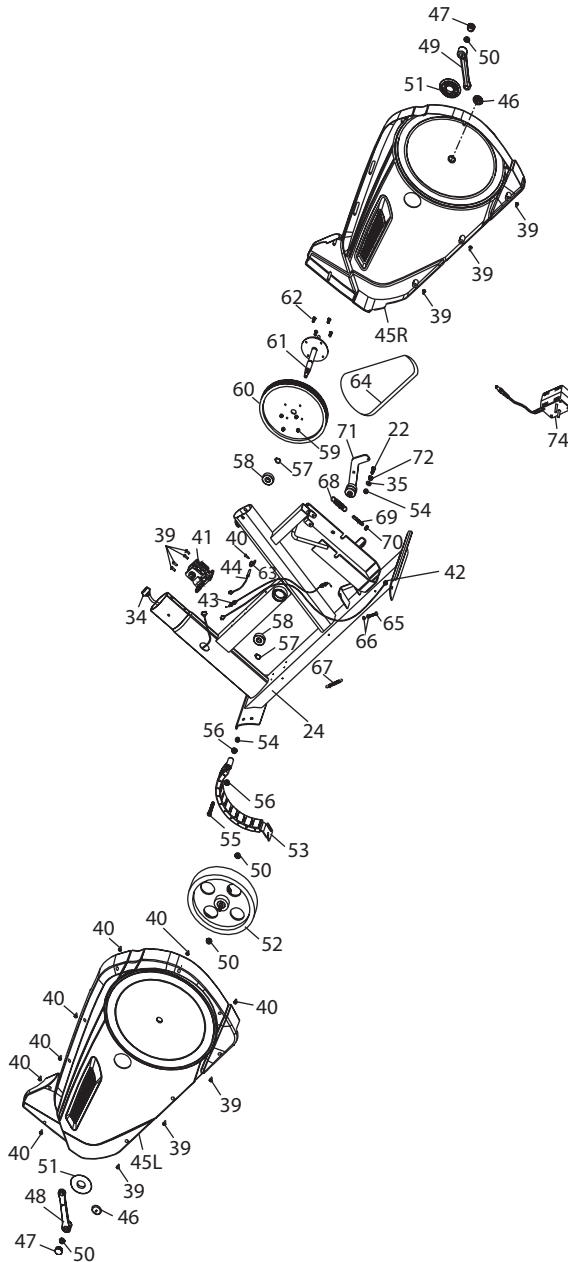
- Die Montage des Produkts muss sorgfältig und von einer erwachsenen Person vorgenommen werden. Nehmen Sie im Zweifelsfall die Hilfe einer weiteren, technisch versierten Person in Anspruch.
- Bevor Sie mit dem Zusammenbau des Produkts beginnen, lesen Sie die Aufbauschritte sorgfältig durch und sehen Sie sich die Bauzeichnung an.
- Entfernen Sie sämtliches Verpackungsmaterial und legen dann die einzelnen Teile auf eine freie Fläche. Dieses verschafft Ihnen einen Überblick und erleichtert das Zusammenbauen. Schützen Sie die Aufbaufäche durch eine Unterlage vor Verschmutzen bzw. Verkratzen.
- Überprüfen Sie nun anhand der Teileliste, ob alle Bauteile vorhanden sind. Entsorgen Sie das Verpackungsmaterial erst, wenn die Montage abgeschlossen ist.
- Beachten Sie, dass bei der Benutzung von Werkzeug und bei handwerklichen Tätigkeiten immer eine mögliche Verletzungsgefahr besteht. Gehen Sie daher sorgfältig und umsichtig bei der Montage des Produkts vor.
- Sorgen Sie für eine gefahrenfreie Arbeitsumgebung, lassen Sie z. B. kein Werkzeug umherliegen. Deponieren Sie Verpackungsmaterial so, dass keine Gefahren davon ausgehen können. Folien oder Kunststofftüten bergen eine Erstickungsgefahr für Kinder!
- Nachdem Sie das Produkt gemäß der Bedienungsanleitung aufgebaut haben, vergewissern Sie sich, dass sämtliche Schrauben, Bolzen und Muttern richtig angebracht und festgezogen sind.
- Legen Sie gegebenenfalls zum Schutz Ihres Fußbodens eine Schutzmatte (nicht im Lieferumfang enthalten) unter das Produkt, da nicht ausgeschlossen werden kann, dass z. B. Gummifüße Spuren hinterlassen.
- Einige der Schrauben und Muttern sind selbstsichernd. Diese Selbstsicherung kann beim Lösen beschädigt werden. Um den sicheren Halt der Schrauben/Muttern zu gewährleisten, prüfen Sie diese vor dem Einbau und versehen Sie sie ggf. mit Sicherungslack bzw. verwenden neue selbstsichernde Schrauben (erhältlich in Baumärkten).

3. EXPLOSIONSZEICHNUNG



3. EXPLOSIONSZEICHNUNG

DEUTSCH



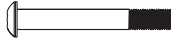
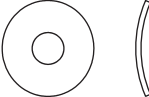



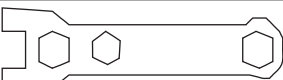
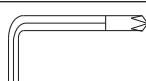
4. TEILELISTE

NR.	BESCHREIBUNG	ANZ.
1	Hauptrahmen	1
2	Standfuß (vorne)	1
3	Standfuß (hinten)	1
4	Lenkerrohr	1
5	Griffstange	1
6	Computer	1
7	Sattelstütze	1
8	Sattel	1
9	Linke Pedale	1
10	Rechte Pedale	1
11	Handschraube für Sattelhöhenverstellung	1
12	Abdeckung für Sattelgleitrohr	1
13	Sattelgleitrohr	1
14	Sattelschlittenregler	1
15	Innensechskantschraube M8*16	12
16	Gebogene Unterlegscheibe $\Phi 8 \times \Phi 20$	10
17	Rohrverbinder	1
18	Unterlegscheibe $\Phi 8 \times \Phi 17$	5
19	Endkappe für Sattelgleitrohr 38*38	1
20	Handpuls-kabel	2
21	T-förmige Stellschraube	1
22	Innensechskantschraube M8*20	2
23L	Endkappe Standfuß (vorne)L	1
23R	Endkappe Standfuß (vorne)R	1
24L	Endkappe Standfuß (hinten) L	1
24R	Endkappe Standfuß (hinten) R	1
25	Schelle	1
26	Handpulssensoren	2
27	Schraube für Computer M5*10	4
28	Schaumstoff Handgriff	2
29	Endkappe für Griffstange	2
30	Selbstschneidende Schraube ST4*20	2
31	Unterlegscheibe $\Phi 4.2 \times \Phi 12$	2
32	Kabel-Durchführungstülle	1
33	Oberes Computerkabel	1
34	Unteres Computerkabel	1
35	Unterlegscheibe $\Phi 8 \times \Phi 17$	1
36	Handschraube für horizontale Sattelverstellung	1
37	Lenkerstangen-Abdeckung	1
38	Abdeckung Sattelrohr, Unten	1
39	Selbstschneidende Schraube	10

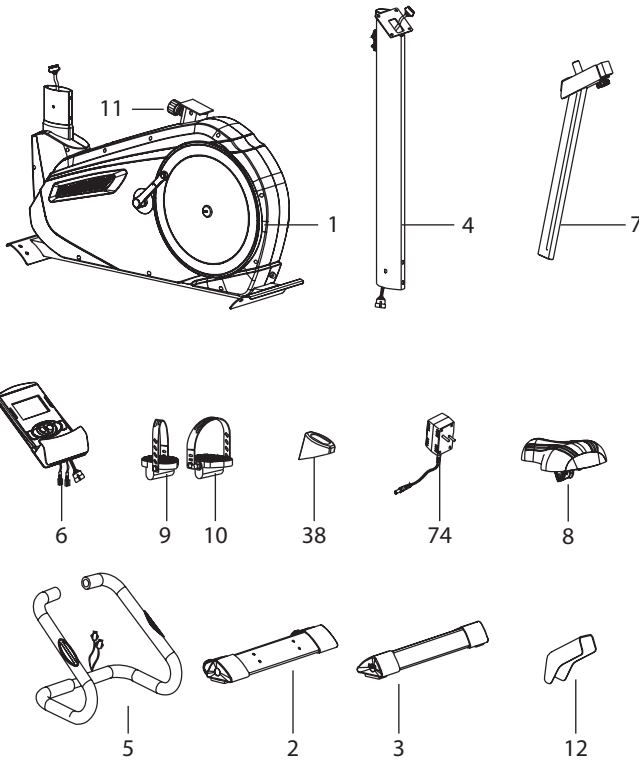
NR.	BESCHREIBUNG	ANZ.
40	Selbstschneidende Schraube ST5*15	8
41	Motor	1
42	Stromkabel	1
43	Motorkabel	1
44	Sensorkabel	1
45L	Gehäuse L	1
45R	Gehäuse R	1
46	Kappe für Gehäuse	2
47	Endkappe für Tretkurbel	2
48	Tretkurbel L	1
49	Tretkurbel R	1
50	Flanschmutter	4
51	PVC-Endkappe für Gehäuse	2
52	Riemenscheibe	1
53	Magnetsatz	1
54	Nylonmutter M8	5
55	Sechskantschraube M8*55	1
56	Abstandshalter für Magnetsatz	2
57	Klemme $\Phi 17$	2
58	Kugellager 6203	2
59	Nylonmutter M6	4
60	Riemenscheibe	1
61	Achse für Riemenscheibe	1
62	Innensechskantschraube M6*15	4
63	Sensorhalterung	1
64	Riemen	1
65	Sechskantschraube M6*25	1
66	Sechskantmutter M6	2
67	Feder	1
68	Feder	1
69	Einstellschraube	1
70	Mutter M8	1
71	Rollenhalter	1
72	Distanzhalter	1
73	Sattelstütze	1
74	Netzadapter	1

5. VORBEREITUNG

Auf dieser und der folgenden Seite finden Sie alle Teile und Kleinteile (Schrauben, Unterlegscheiben, Muttern und Werkzeuge) abgebildet, welche Sie zur Montage des Gerätes benötigen. **Überprüfen Sie den Inhalt der Verpackung auf Vollständigkeit, bevor Sie mit der Montage des Gerätes beginnen.**

Nr.	Bezeichnung	Abbildung	Anz.
15	Innensechskantschraube M8*16		12
16	Gebogene Unterlegscheibe $\Phi 10^* \Phi 22$		10
18	Unterlegscheibe $\Phi 8^* \Phi 17$		2
21	T-Griff-Lenkerverschlusschraube		1
37	Lenkerstangen-Abdeckung		1
	Schraubenschlüssel		1
	Innensechskantschlüssel (6 mm)		1

5. VORBEREITUNG



Nr.	Bezeichnung	Anz.
1	Hauptrahmen	1
2	Standfuß (vorne)	1
3	Standfuß (hinten)	1
4	Lenkerrohr	1
5	Griffstange	1
6	Computer	1
7	Sattelstütze	1

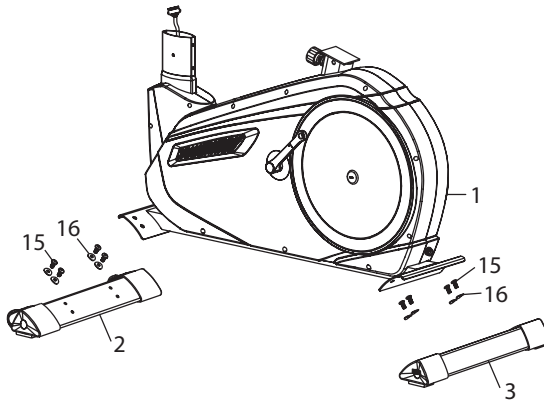
Nr.	Bezeichnung	Anz.
8	Sattel	1
9	Linke Pedale	1
10	Rechte Pedale	1
11	Handschraube für Sattelhöhenverstellung	1
12	Abdeckung für Sattelgleitrohr	1
38	Abdeckung Sattelrohr, Unten	1
74	Netzadapter	1

6. MONTAGEHINWEISE

Entnehmen Sie alle Teile vorsichtig aus der Verpackung und legen Sie diese auf eine flache Oberfläche. Benutzen Sie dabei eine schützende Bodenunterlage. Der Zusammenbau der Einzelteile sollte von 2 Personen durchgeführt werden!

Einige Teile sind zur Vereinfachung des Montageprozesses schon zusammengebaut.

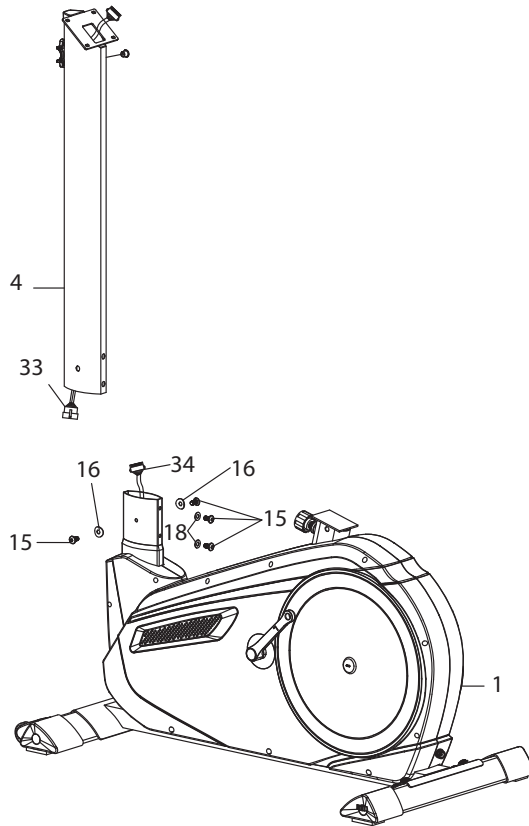
SCHRITT 1



1. Befestigen Sie den vorderen Standfuß (2) am Hauptrahmen (1). Sichern Sie die Verbindung mit 4 Innensechskantschrauben (15) und 4 gebogenen Unterlegscheiben (16).
2. Befestigen Sie den hinteren Standfuß (3) am Hauptrahmen (1). Sichern Sie die Verbindung mit 4 Innensechskantschrauben (15) und 4 gebogenen Unterlegscheiben (16).

6. MONTAGEHINWEISE

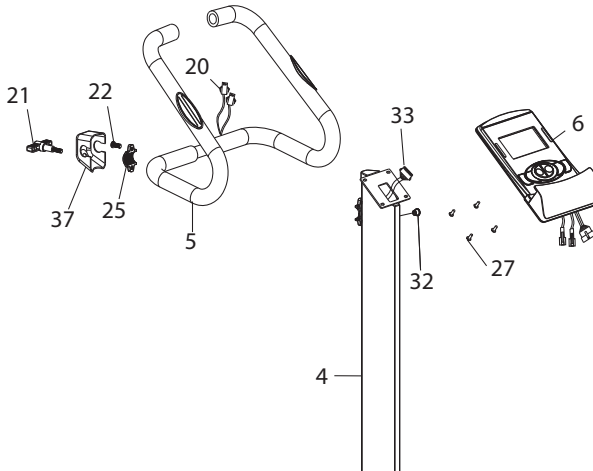
SCHRITT 2



1. Verbinden Sie das obere Computerkabel (33) mit dem unteren Computerkabel (34).
2. Befestigen Sie das Lenkerrohr (4) am Hauptgerät (1). Sichern Sie von Vorne mit 2 Sätzen Innensechskantschrauben (15) und flachen Unterlegscheiben (18) und von der Seite mit 2 Sätzen Innensechskantschrauben (15) und gebogenen Unterlegscheiben (16).

6. MONTAGEHINWEISE

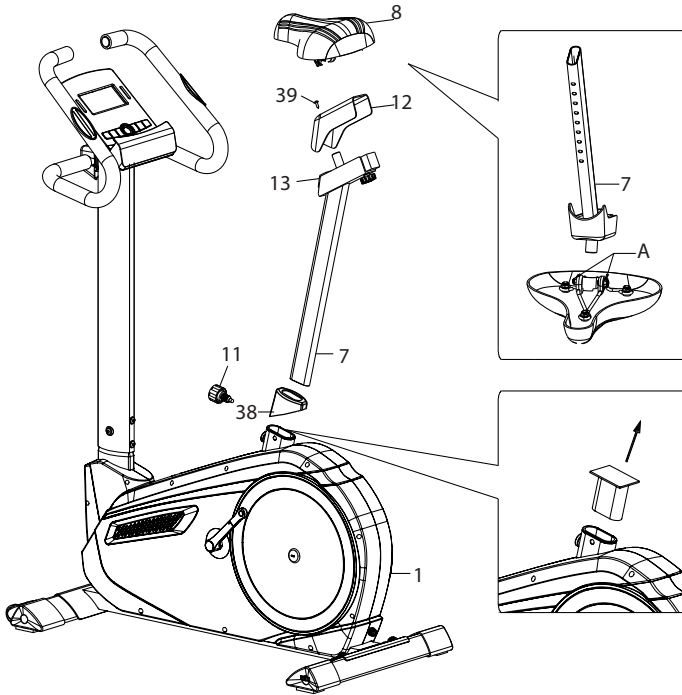
SCHRITT 3



1. Entfernen Sie die Innensechskantschraube (22) und die Schelle (25) vom Lenkerrohr (4).
2. Befestigen Sie die Griffstange (5) am Lenkerrohr (4). Benutzen Sie hierfür die eben entfernte Innensechskantschraube (22) und Schelle (25).
3. Setzen Sie die Lenkerstangen-Abdeckung (37) auf und sichern Sie mit der T-förmigen Stellschraube (21).
4. Führen Sie das Handpuls-kabel (20) durch die Tülle (32) und ziehen Sie es nach oben in eine aufrechte Position.
5. Lösen Sie die 4 Schrauben (27) an der Rückseite des Computers (6).
6. Verbinden Sie das obere Computerkabel (33) sowie das Handpuls-kabel (20) mit den Anschlüssen an der Rückseite des Computers (6).
7. Setzen Sie den Computer (6) auf die Computerhalterung. Sichern Sie den Computer mit den 4 Schrauben (27), die zuvor entfernt wurden.
8. Sie können mit der T-förmigen Stellschraube (21) jederzeit die gewünschte Lenkerposition neu einstellen.

6. MONTAGEHINWEISE

SCHRITT 4



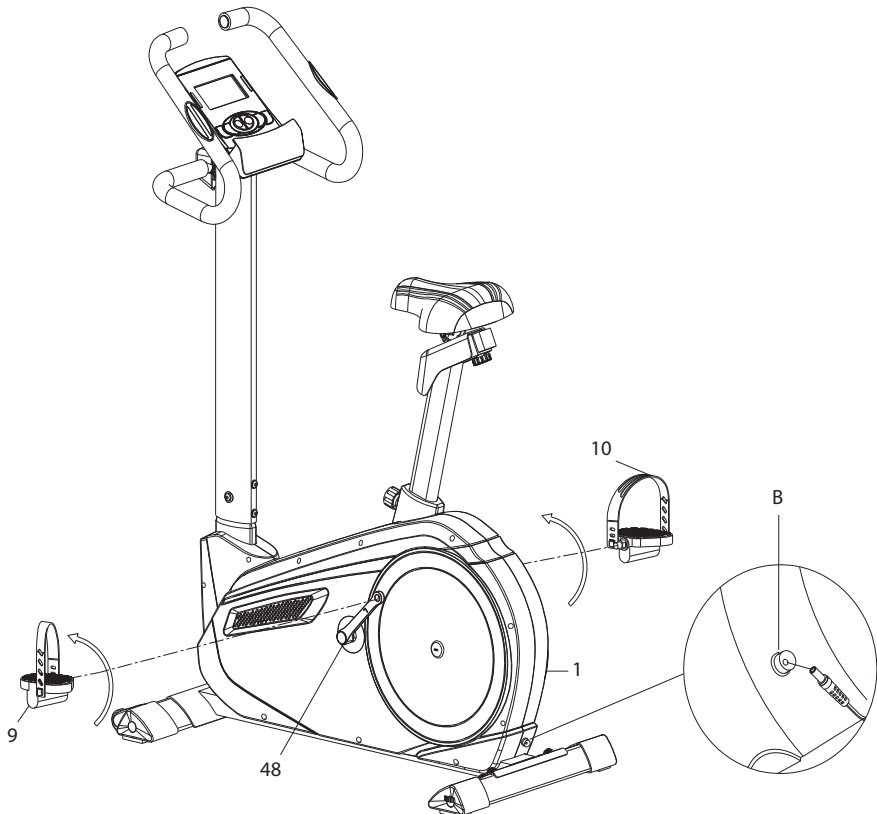
1. Bringen Sie die Abdeckung (12) an dem Sattelgleitrohr (13) an und befestigen Sie diese mit den Schrauben (39), die am Sattelgleitrohr vormontiert sind.
2. Lockern Sie die Muttern (A), die sich unter dem Sattel (8) befinden. Montieren Sie dann den Sattel auf das Sattelgleitrohr (13) und sichern Sie mit den Muttern. Siehe Detailabbildung.
3. Führen Sie die verstellbare Sattelstütze (7) durch die untere Sattelrohr-Abdeckung (38) in den Schwungrad-Rahmen (1) ein. Entfernen Sie die Schutzhülle, bevor Sie den Sitz montieren siehe Detailabbildung. Stellen Sie sie auf die gewünschte Höhe ein und verriegeln Sie sie durch das Einsetzen der Stellschraube (11) an der gewünschten Position. Drehen Sie vollständig fest.
4. Die Höhe der Sattelstütze kann später, falls gewünscht, einfach nach oben und unten korrigiert werden, indem die Stellschraube (11) gelöst und die Sattelstütze hineingeschoben/ herausgezogen wird. Sie können ebenfalls den Sattel nach hinten oder nach vorne schieben, indem Sie die Stellschraube (36) einstellen.

HINWEIS: Die richtige Einstellung der Sattelhöhe ist wichtig für die optimale Körperhaltung. Wenn Sie sich auf den Sattel (8) setzen, sollten Sie das unten stehende Pedal mit ausgestrecktem Bein erreichen können.

WARNUNG - Verletzungsgefahr: Die Sattelstütze muss mit der Mindesteinstecktiefe in der Sattelstützen-Aufnahme verbleiben. Beachten Sie die Markierung an der Sattelstütze.

6. MONTAGEHINWEISE

SCHRITT 5

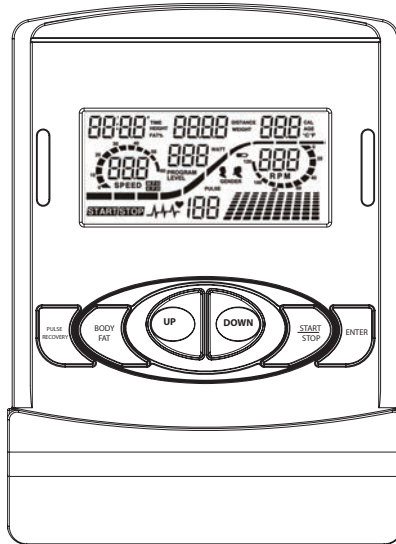


1. Die linke (9) und die rechte Pedale (10) sind jeweils mit den Buchstaben "L" und "R" markiert. Die Begriffe links bzw. rechts beziehen sich auf die Seite, die sich links bzw. rechts von Ihnen befindet, wenn sie auf dem Sattel sitzen. Befestigen Sie die Riemen an die Pedale.
2. Montieren Sie das linke und rechte Pedal (9/10) an der linken und rechten Tretkurbel (48 /49). Beachten Sie, dass die rechte Pedale durch eine Rotationsbewegung mit dem Uhrzeigersinn angebracht wird, während die linke Pedale mit einer Rotationsbewegung gegen den Uhrzeigersinn befestigt wird.
3. Verbinden Sie den Adapter (74) mit der Adapterbuchse (B) an der Rückseite des Hauptrahmens, wie in der Detailabbildung gezeigt.
4. Verbinden Sie den Adapter (74) mit einer geeigneten Netzsteckdose.
5. Das Gerät kann nun verwendet werden.
6. Pedalgurte einstellen: Ziehen Sie Ihre Trainingsschuhe an, um die optimale Länge zu ermitteln. Stellen Sie die Pedalgurte so ein, dass Sie Ihren Fuß gerade noch rein- und rausschieben können.

7. BEDIENUNG DES COMPUTERS

STEUERUNG ÜBER APP

Sie können den Computer über Bluetooth® 4.0 mit Ihrem Smartphone / Tablet verbinden. Hierzu laden Sie sich bitte eine kompatible App (z. B. Kinomap) über den Play Store bei Android bzw. über den App Store bei iOS herunter.



TASTEN/ANSCHLÜSSE	FUNKTION
Taste START/STOP	<ul style="list-style-type: none"> • Schnellstart-Funktion zum Start des Computers ohne Programmauswahl im manuellen Betrieb. • Beenden des Trainingsmodus. • Training starten.
Taste UP	<ul style="list-style-type: none"> • Erhöhung des Widerstandes während des Trainings. • Im Einstellmodus: Erhöhung der Werte für Zeit, Distanz, Kalorien und Alter sowie zur Auswahl von Programm und Geschlecht.
Taste DOWN	<ul style="list-style-type: none"> • Reduzierung des Widerstands während des Trainings. • Im Einstellmodus: Reduzierung der Werte für Zeit, Distanz, Kalorien und Alter sowie zur Auswahl von Programm und Geschlecht.
Taste ENTER	<ul style="list-style-type: none"> • Im Einstellmodus: Bestätigung der aktuell eingegebenen Daten. • Im Stopp-Modus: 2 Sekunden gedrückt halten zum Zurücksetzen aller Werte auf „0“ bzw. auf den Standardwert.
Taste BODY FAT	<ul style="list-style-type: none"> • Berechnung des Körperfetts anhand einzugebender Daten.
Taste PULSE RECOVERY	<ul style="list-style-type: none"> • Erholungspuls-Messung starten.

7. BEDIENUNG DES COMPUTERS

WICHTIGE ANZEIGEN AUF DEM COMPUTER

TIME	Zeigt die Trainingszeit in Minuten und Sekunden. Der Computer zählt automatisch von 0:00 zu 99:59 Minuten.
DISTANCE	Zeigt die im Training zurückgelegte Strecke an (Bereich 0-999.9 km).
RPM	Zeigt die aktuelle Pedal-Frequenz (Umdrehungen/Minute).
WATT	Zeigt den Wert der produzierten mechanischen Energie während des Trainings.
SPEED	Geschwindigkeit (km/h)
CAL	Zeigt die im Training verbrauchten Kalorien an. Dies ist ein ungefährender Wert.
PULSE	<p>Erfasst und zeigt automatisch die jeweilige Herzfrequenz im Training an. Um Ihren Puls zu messen, legen Sie die Handflächen auf beide Pulskontaktflächen (26); auf dem Computer wird Ihr aktueller Pulsschlag pro Minute angezeigt.</p> <p>WARNUNG: Das System zur Überwachung der Herzfrequenz kann fehlerhaft sein. Zu starkes Trainieren kann zu gefährlichen Verletzungen oder zum Tod führen. Sollte sich Ihre Leistungsfähigkeit ungewöhnlich stark vermindern, beenden Sie das Training sofort.</p>

VOR DEM TRAINING BEACHTEN

NETZANSCHLUSS

- Verbinden Sie den Netzadapter (74) mit einer Steckdose und dem Anschluss am hinteren Hauptgehäuse des Ergometers. Der Computer gibt einen Signalton ab.

AUTO ON / OFF:

- Der Computer schaltet sich automatisch ein, wenn das Trainingsgerät betätigt wird. Wenn Sie einige Minuten lang nicht trainieren, schaltet sich der Computer automatisch ab.

SCHNELLSTART

- Drücken Sie die Taste **START/STOP**.
- Fangen Sie an zu trainieren.
- Sie können den Tretwiderstand während des Tretens mit den Tasten **UP/DOWN** verstellen.

KURZÜBERSICHT ÜBER DIE PROGRAMME DES COMPUTERS

PROGRAMM 1 - MANUELLES PROGRAMM

- Wählen Sie das manuelle Program (**P1**) mit den Tasten **UP/DOWN** aus und bestätigen Sie mit der Taste **ENTER**.
- Geben Sie mit den Tasten **UP/DOWN** die Werte für Zeit, Distanz , Kalorien und Puls ein.
- Bestätigen Sie die eingegebenen Werte jeweils mit der Taste **ENTER**.
- Drücken Sie die Taste **START/STOP**, um das Training zu beginnen.
- Sie können während des Trainings die Widerstandsstufe beliebig mit den Tasten **UP/DOWN** einstellen.

7. BETRIEBUNG DES COMPUTERS

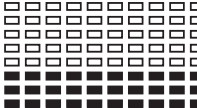
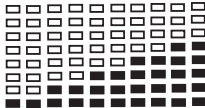
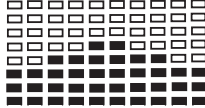
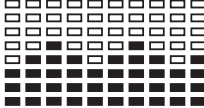
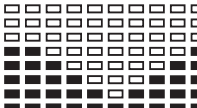
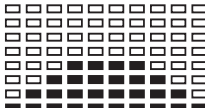
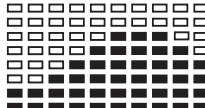
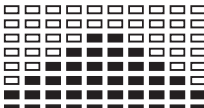
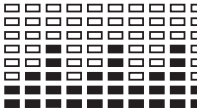
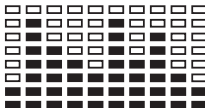
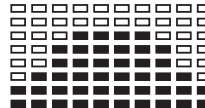
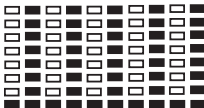
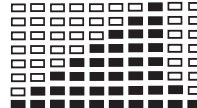
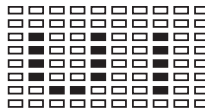
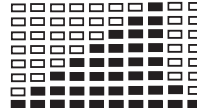

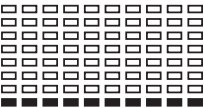
PROGRAMME P2 BIS P13 - VOREINGESTELLTE PROGRAMME

Programme P2 bis P13 sind voreingestellte Programme.

- Sie können mit verschiedenen Widerstandsstufen in verschiedenen Intervallen trainieren, wie nachfolgend grafisch dargestellt.

PROGRAMMAUSWAHL UND EINSTELLUNGEN

- Wählen Sie mit den Tasten **UP/DOWN** das gewünschte Programm aus und bestätigen Sie die Auswahl mit der Taste **ENTER**.
- Sie können mit den Tasten **UP/DOWN** nacheinander die gewünschten Werte für Zeit, Distanz, Kalorien und Puls eingeben.
- Bestätigen Sie die eingegebenen Werte jeweils mit der Taste **ENTER**.
- Drücken Sie die Taste **START/STOP**, um das Training zu beginnen.

<p>P1 – MANUELL</p> 	<p>P2 – STUFEN</p> 	<p>P4 – HÜGEL</p> 	<p>P4 – AUF UND AB</p> 	
<p>P5 – TAL</p> 	<p>P6 – FETT VERBRENNEN</p> 	<p>P7 – RAMPE</p> 	<p>P8 – BERG</p> 	
<p>P9 – INTERVALLE</p> 	<p>P10 – ZUFALL</p> 	<p>P11 – BERGPLATEAU</p> 	<p>P12 – FAHRTSPIEL</p> 	
<p>P13 – STEIL ABFALLEND</p> 	<p>P14 – Nutzer „U1“</p> 	<p>P14 – Standardeinstellung</p>		
				

7. BETRIEBUNG DES COMPUTERS

PROGRAMME P14 BIS P17 - NUTZER-PROGRAMME

Programme P14 bis P17 sind selbst einstellbare Nutzer-Programme.

- Sie können die Werte für Zeit, Distanz, Kalorien eingeben und die Widerstandsstufe in 10 Säulen einstellen. Die Werte und Profile werden nach dem Einstellen gespeichert und können wieder aufgerufen werden.
- Wählen Sie mit den Tasten **UP/DOWN** das gewünschte Programm aus und bestätigen Sie mit der Taste **ENTER**.
- Sie können mit den Tasten **UP/DOWN** nacheinander die Werte für die Widerstandsstufe in 10 Säulen (Standardeinstellung des Widerstands ist "1", siehe oben), die Zeit, Distanz, Kalorien und Puls eingeben.
- Drücken Sie die Taste **START/STOP**, um das Training zu beginnen.
- Wird das von Ihnen eingestellte Ziel erreicht, gibt der Computer einen Signalton und stoppt das Training.
- **WARNUNG:** Der Pulsmesser darf nur als Trainingshilfe verwendet werden und nicht als ein Medizingerät. Bitte beenden Sie Ihr Training umgehend, wenn Sie sich unwohl fühlen und kontaktieren Sie Ihren Arzt.

ERHOLUNGSPULS:

- Halten Sie im **START**-Modus Ihre Hände auf den Handgriffen und drücken Sie die Taste **PULSE RECOVERY**. Ein Timer läuft von 00:60 bis 00:00. Ist die Zeit abgelaufen, zeigt der Computer Ihre Pulserholung mit einer Einteilung von F1.0 bis F6.0:

1.0	=	Hervorragend	3.0 ≤ F ≤ 3.9	=	In Ordnung
1.0 < F < 2.0	=	Exzellent	4.0 ≤ F ≤ 5.9	=	Unter Durchschnitt
2.0 ≤ F ≤ 2.9	=	Gut	6.0	=	Schlecht

PROGRAMME P18 BIS P22 - HERZFREQUENZ-PROGRAMME

Programme P18 bis P21 sind Herzfrequenz-kontrollierte Programme und Programm P22 ist das Ziel-Herzfrequenz-Programm.

- In diesen Programmen passt der Computer die Widerstandsstufe an die gemessene Herzfrequenz an.
- Wenn die gemessene Herzfrequenz niedriger als die Ziel-Herzfrequenz ist, dann wird die Widerstandsstufe alle 20 Sekunden erhöht.
- Wenn die gemessene Herzfrequenz höher als die Ziel-Herzfrequenz ist, dann wird die Widerstandsstufe alle 20 Sekunden gesenkt.

Programm	% der Max. Herzfrequenz	Ziel-Herzfrequenz-Berechnung
P18	55%	220 - Alter x 55%
P19	65%	220 - Alter x 65%
P20	75%	220 - Alter x 75%
P21	85%	220 - Alter x 85%
P22	Nutzerdefiniert	Nutzerdefiniert

7. BEDIENUNG DES COMPUTERS

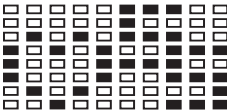

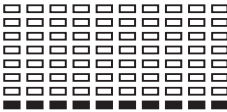


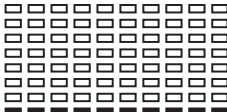


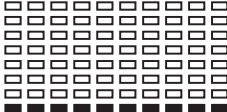
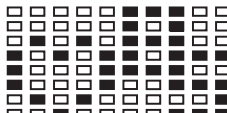

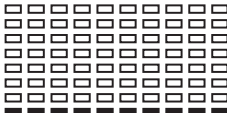
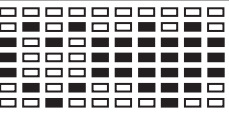


- Wählen Sie mit den Tasten **UP/DOWN** das gewünschte Programm (siehe grafische Darstellung) aus und bestätigen Sie die Auswahl mit der Taste **ENTER**.

P18 -P21: Geben Sie mit den Tasten **UP/DOWN** zunächst Ihr Alter ein. Der Standardwert für das Alter ist 35.

P22: Geben Sie mit den Tasten **UP/DOWN** zunächst Ihre Ziel-Herzfrequenz zwischen 80 und 180 ein. Der Standardwert für die Ziel-Herzfrequenz ist 120.

- Geben Sie im Weiteren mit den Tasten **UP/DOWN** nacheinander die Werte für Zeit, Distanz und Kalorien ein.
- Drücken Sie die Taste **START/STOP**, um das Training zu beginnen.

PROGRAMME P18 BIS P22 - HERZFREQUENZ-PROGRAMME ÜBERSICHT DER DISPLAY-ANZEIGEN

P18-55%	
	
	
P19- 65%	
	
	
P20- 75%	
	
	
P21- 85%	
	
	
P22 - Nutzerdefiniert	
	
	

7. BEDIENUNG DES COMPUTERS

PROGRAMME P23 - WATT-PROGRAMM

In Programm **P23** ist die Widerstandsstufe während des Trainings nicht einstellbar, sondern wird vom Computer automatisch an die Geschwindigkeit angepasst. Wird die Geschwindigkeit reduziert, erhöht sich die Widerstandsstufe automatisch; wird die Geschwindigkeit erhöht, dann reduziert sich die Widerstandsstufe entsprechend.

- Wählen Sie mit den Tasten **UP/DOWN** das Programm **P23** aus und bestätigen Sie die Auswahl mit der Taste **ENTER**.
- Sie können mit den Tasten **UP/DOWN** nacheinander die Werte für Zeit, Distanz, Watt, Kalorien und Puls eingeben.
- Bestätigen Sie die eingegebenen Werte jeweils mit der Taste **ENTER**.
- Drücken Sie die Taste **START/STOP**, um das Training zu beginnen.

Hinweis:

WATT=Torque (KGM) RPM 1,03

In diesem Programm wird der WATT-Wert konstant gehalten. Die Widerstandsstufe sinkt mit steigender Geschwindigkeit (Trittfrequenz) und steigt, wenn die Geschwindigkeit reduziert wird. Wenn Sie schnell treten, sinkt der Widerstand und wenn Sie langsamer treten, dann steigt der Widerstand.

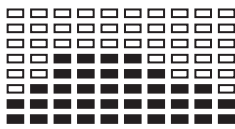
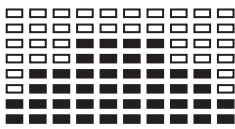
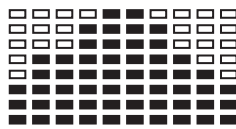
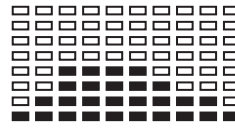
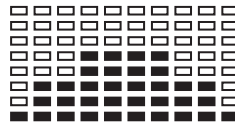
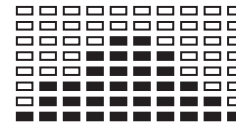


PROGRAMME P24 - KÖRPERFETT-TEST-PROGRAMM

Programm **P24** ist ein Spezialprogramm, welches ein spezifisches Belastungsprofil entsprechend der Körperfett-Werte des Nutzers ermittelt.

- Wählen Sie mit den Tasten **UP/DOWN** das Programm **P24** aus und bestätigen Sie die Auswahl mit der Taste **ENTER**.
- Geben Sie mit den Tasten **UP/DOWN** nacheinander die Werte für Größe, Gewicht, Geschlecht (1-männlich, 0-weiblich) und Alter ein.
- Drücken Sie die Taste **START/STOP**, um die Körperfett-Messung zu starten.
- Achten Sie darauf, dass Sie die Kontaktstellen am Handgriff fest mit den Händen umfassen.
- Nach Abschluss der Messung zeigt der Computer den Wert für Fett% im LCD-Display.
- Nach Abschluss des Körperfetttests wird eines der folgenden 6 Profile automatisch im LCD-Display erscheinen.

7. BEDIENUNG DES COMPUTERS

P24 – A  Trainings-Zeit: 40 Minuten	P24 – B  40 Minuten	P24 – C  20 Minuten
P24 – D  Trainings-Zeit: 40 Minuten	P24 – E  40 Minuten	P24 – F  20 Minuten

- Drücken Sie die Taste **START/STOP**, um das Training zu beginnen.

FEHLERMELDUNGEN

Anzeige	Ursache
E1 (ERROR 1)	Der Computer erhält kein Positionssignal von dem Stellmotor (67) oder der Bewegungsablauf des Motors ist blockiert. <ul style="list-style-type: none"> • Kontrollieren Sie die Verkabelung des Produktes auf eventuelle Beschädigung oder Quetschung. • Kontrollieren Sie den Arbeitsweg der Bremse auf eine eventuelle Blockade. • Kontaktieren Sie bitte unseren Service.
E2 (ERROR 2)	Die Programmdateien können nicht aus dem Speicher gelesen werden. <ul style="list-style-type: none"> • Der Computer muss ersetzt werden. • Kontaktieren Sie bitte unseren Service.
E3 (ERROR 3)	Der Stellmotor fährt nicht in die vorgesehene Position. <ul style="list-style-type: none"> • Ersetzen Sie den Stellmotor. • Kontaktieren Sie bitte unseren Service.

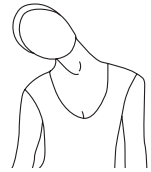
WARNUNG VOR VERLETZUNG

Durch unsachgemäße Reparaturen können erhebliche Gefahren für den Benutzer entstehen. Tauschen und Reparieren von Teilen des Gerätes darf nur durch technisch versierte Personen erfolgen.

8. HINWEISE FÜR GESUNDES TRAINING

ÜBUNG 1: ÜBUNGEN FÜR DEN NACKEN

Neigen Sie Ihren Kopf nach rechts, und fühlen Sie die Spannung in Ihrem Nacken. Langsam im Halbkreis senken Sie Ihren Kopf bis zur Brust und drehen dann Ihren Kopf bis zur linken Seite. Dort fühlen Sie wieder die angenehme Spannung im Nacken. Dieses können Sie mehrmals abwechselnd wiederholen.



ÜBUNG 2: DEHNEN DES SCHULTERBEREICHS

Heben Sie die linke und rechte Schulter abwechselnd oder beide Schultern gleichzeitig.



ÜBUNG 3: DEHNEN DER SCHULTERN

Führen Sie in stehender Position den rechten Ellbogen zur linken Schulter und lassen Sie dabei den rechten Unterarm hinter Ihren Rücken „fallen“. Drücken Sie dann den Ellbogen so nah wie möglich, ohne jedoch Schmerz zu verursachen, an die rechte Schulter und halten Sie diese Position für 10-15 Sekunden. Wiederholen Sie diese Übung mit dem anderen Arm.



ÜBUNG 4: DEHNEN DER ARME

Strecken Sie abwechselnd den linken und rechten Arm in Richtung Decke. Fühlen Sie die Spannung in der linken und rechten Körperhälfte. Wiederholen Sie diese Übung mehrmals.



ÜBUNG 5: DEHNEN DES TRIZEPS UND DER SEITENMUSKULATUR

Beugen Sie Ihren rechten Arm auf etwa 90 Grad und führen Sie ihn hinter Ihren Kopf (wie in der Abbildung angezeigt). Beugen Sie Ihren Rumpf leicht zur gegenüberliegenden Seite (z. B. wenn Sie die rechte Schulter dehnen, beugen Sie sich nach links und umgekehrt). Halten Sie diese Position für 10-15 Sekunden und wiederholen Sie die Übung mit dem anderen Arm.



8. HINWEISE FÜR GESUNDES TRAINING

ÜBUNG 6: DEHNUNG DES QUADRICEPS (OBERSCHENKELVORDERSEITE)

Mit einer Hand an der Wand abstützen und mit der anderen einen Fuß wie abgebildet ergreifen und in die Dehnung der Oberschenkelvorderseite führen. Bringen Sie dabei die Ferse des ergriffenen Fußes soweit wie möglich (ohne Schmerzen zu verspüren) in Richtung Po.

Je nach Phase diese Dehnung ca. 5 bis 10 Sekunden (Aufwärmen) oder ca. 30 bis 40 Sekunden (Abkühlen) halten und danach mit dem anderen Fuß wiederholen. Für jede Seite mindestens 2-mal wiederholen.



ÜBUNG 7: DEHNUNG DER SCHENKELINNENSEITEN

Setzen Sie sich auf den Boden und führen Sie beide Fußsohlen zueinander. Dabei die Fersen soweit wie möglich zu sich heranziehen und dann vorsichtig die Knie in Richtung Boden nach unten drücken. Wenden Sie keine Gewalt an und drücken Sie die Knie niemals mit Hilfe der Hände nach unten! Nur soweit dehnen, dass Sie keine Schmerzen verspüren.

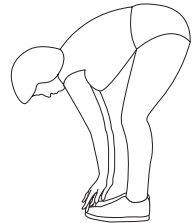
Je nach Phase diese Dehnung ca. 5 bis 10 Sekunden (Aufwärmen) oder ca. 30 Sekunden (Abkühlen) halten. 2-mal wiederholen.



ÜBUNG 8: DEHNUNG DER WADENMUSKULATUR UND DER ACHILLESSEHNE

(Gastrocnemius und Biceps femoris)

Stellen Sie sich gerade hin mit den Füßen etwa schulterbreit auseinander. Beugen Sie sich nun in der Hüfte nach vorn unten und versuchen Sie dabei, mit den Händen so nah wie möglich an Ihre Füße zu kommen (Fortgeschrittene können die Füße ohne Schmerzen berühren). Halten Sie diese Stellung je nach Phase ca. 5 bis 10 Sekunden (Aufwärmen) oder ca. 30 – 40 Sekunden (Abkühlen) 2-mal wiederholen.

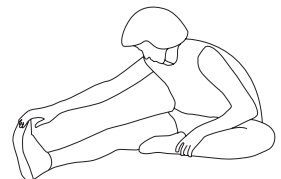


ÜBUNG 9: DEHNUNG DER OBERSCHENKELRÜCKSEITE

Setzen Sie sich auf den Boden und winkeln Sie ein Bein an, wie abgebildet, und das andere strecken Sie geradeaus. Beugen Sie sich nach vorn und versuchen Sie, soweit wie ohne Schmerzen möglich, die Hand auf der Seite des ausgestreckten Beines in Richtung Fuß zu führen. Fortgeschrittene können hier den Fuß erfassen und bei diesem ggf. noch die Zehen nach hinten ziehen, um bei der Dehnung auch die Waden mit einzubeziehen.

Je nach Phase diese Dehnung ca. 5 bis 10 Sekunden (Aufwärmen) oder ca. 30 Sekunden (Abkühlen) halten.

- 2-mal für jede Seite wiederholen.



9. WARTUNG, REINIGUNG UND PFLEGE

- Überprüfen Sie nach dem Zusammenbau und vor dem Einsatz des Gerätes, ob alle Schrauben/ Muttern vollständig und korrekt angezogen sind.
- Reinigen Sie das Gerät regelmäßig mit einem leicht angefeuchteten Tuch unter Einsatz eines milden Reinigers.
- Dies ist besonders für die Haltegriffe wichtig, da diese Teile während des gesamten Trainings in Kontakt mit Teilen Ihres Körpers stehen.
- Fetten Sie die Lagerbuchse regelmäßig mit handelsüblichem Schmierfett.

TRANSPORT

- Zum Transportieren des Gerätes empfehlen wir, aufgrund des hohen Eigengewichtes des Gerätes, eine 2. Person hinzuzuziehen, die Ihnen beim Transport hilft. Verfahren Sie dann wie folgt: Stellen Sie einen Fuß auf den Standfuß vorne, fassen Sie das Gerät am fixierten Handgriff unterhalb des Trainingscomputers. Kippen Sie das Gerät so, dass das Gerät auf der Transportrolle gleitet. Beim Abstellen des Gerätes stellen Sie wieder einen Fuß auf den Standfuß vorn und lassen Sie das Gerät langsam zu Boden gleiten.
- Vorsicht! Transportrollen können auf Parkett- oder anderen Weichholzböden Kratzer oder ähnliches verursachen. Stellen Sie das Gerät unbedingt auf ein Tuch oder eine Matte und bewegen Sie das Gerät mit der Hilfe des Tuches/ der Matte. Bei Nichtbeachtung übernimmt weder der Händler noch der Hersteller Haftung für eventuelle Schäden!

10. ENTSORGUNGSHINWEISE

HINWEISE ZUM UMWELTSCHUTZ:



Verpackungsmaterialien sind Rohstoffe und können wieder verwendet werden.

Trennen Sie die Verpackungen sortenrein und führen Sie diese im Interesse der Umwelt einer ordnungsgemäßen Entsorgung zu. Nähere Informationen erhalten Sie auch bei Ihrer zuständigen Verwaltung.



Altgeräte gehören nicht in den Hausmüll!

Entsorgen Sie auch Altgeräte fachgerecht! Sie tragen damit zum Umweltschutz bei.



Über Sammelstellen und Öffnungszeiten informiert Sie Ihre örtliche Verwaltung.

11. SERVICE UND ERSATZTEILE

Bei technischen Fragen, Informationen zu unseren Produkten und für Ersatzteilbestellungen steht Ihnen unser Service-Team wie folgt zur Verfügung:

Servicezeit: Montag bis Freitag von 9.00 bis 18.00 Uhr

Servicehotline: +49 (0)40 - 780 896 – 35*

E-Mail: service@sportplus.org

URL: <https://sportplus.de/ersatzteile>

*Nationales Festnetz, Gesprächsgebühren sind von Ihrem Telefonanbieter / Ihrem Telefonvertrag abhängig.

BITTE ACHTEN SIE DARAUF, DASS SIE HIERZU FOLGENDE INFORMATIONEN ZUR HAND HABEN.

- Bedienungsanleitung
- Modellnummer (diese befindet sich auf dem Deckblatt dieser Anleitung)
- Beschreibung der Zubehörteile
- Zubehörnummer
- Kaufbeleg mit Kaufdatum

WICHTIGER HINWEIS

Bitte senden Sie Ihr Produkt nicht ohne Aufforderung durch unser Service-Team an unsere Anschrift. Die Kosten und die Gefahr des Verlustes für unaufgeforderte Zusendungen gehen zu Lasten des Absenders. Wir behalten uns vor, die Annahme unaufgeforderter Zusendungen zu verweigern oder entsprechende Waren an den Absender unfrei bzw. auf dessen Kosten zurückzusenden.

12. GEWÄHRLEISTUNGSBESTIMMUNGEN

SportPlus versichert, dass das Produkt, auf das sich die Gewährleistung bezieht, aus qualitativ hochwertigen Materialien hergestellt und mit äußerster Sorgfalt überprüft wurde.

Voraussetzung für die Gewährleistung ist die Bedienung und der ordentliche Aufbau gemäß Bedienungsanleitung. Durch unsachgemäße Nutzung und / oder unsachgemäßen Transport kann die Gewährleistung entfallen.

Die Gewährleistungsfrist, beginnend mit dem Kaufdatum, beträgt 2 Jahre. Sollte das von Ihnen erworbene Produkt nicht fehlerfrei sein, wenden Sie sich bitte innerhalb der Frist von 24 Monaten ab Kaufdatum an unseren Kundendienst. Von der Gewährleistung ausgenommen sind:

- Schäden durch äußere Gewalteinwirkung.
- Eingriffe, Reparaturen und Veränderungen durch nicht von uns ermächtigte Personen und von Nichtfachleuten.
- Nichtbeachtung der Bedienungsanleitung.
- Wenn obenstehende Gewährleistungsbedingungen nicht erfüllt werden.
- Wenn durch falsche Handhabung oder Wartung, Vernachlässigung oder Unfälle Defekte entstanden sind.
- Ebenso ausgeschlossen sind Verschleiß und Verbrauchsmaterialien wie z. B. Lager, Riemen und Polster.
- Das Produkt ist nur für den privaten Zweck bestimmt. Für die gewerbliche Nutzung besteht keine Gewährleistung.

Dear Customer,

Congratulations for choosing a SportPlus product. We have every expectation that you will be fully satisfied with your new purchase.

To guarantee optimal function of this product, please adhere to the following instructions:

Before using this product for the first time, please read the manual carefully! The product has been designed with safety features. Nevertheless, please read the safety instructions carefully and use the equipment only as described in the manual to avoid hazards and personal injury. Please retain this manual for future reference. Should you pass on this product to a third party, ensure to include the corresponding instruction manual.

TABLE OF CONTENTS

1. TECHNICAL DATA	30
2. ⚠ SAFETY INFORMATION	31
3. EXPLODED DIAGRAM	36
4. PART LIST	38
5. PREPARATION	39
6. ASSEMBLY INSTRUCTIONS	41
7. USING THE COMPUTER	46
8. NOTES FOR HEALTHY TRAINING	53
9. MAINTENANCE, CLEANING AND CARE	55
10. NOTES ON DISPOSAL.....	55
11. SERVICE AND REPLACEMENT PARTS.....	56
12. WARRANTY CONDITIONS	57

1. TECHNICAL DATA

Product information


Dimensions (W x H x D):	approx. 103 x 52 x 141 cm
Total weight:	approx. 36 kg
Class:	Household use, BS-EN ISO 20957-1, BS-EN ISO 20957-5
Max. user weight:	150 kg
Braking system:	Speed-independent

Computer information

Model:	B31942
Computer functions:	Time, speed, distance, approx. calorie consumption, odometer, pulse

1. TECHNICAL DATA

Power adapter

Manufacturer's name or trade mark:	Shenzhen Xinsihua Technology Co., Ltd.
Commercial registration number and address:	91440300MA5FE2W56Q, Floor 4, Building 15, Buji Sanlian Songyuantou Industrial Zone, Longgang District, Shenzhen City, Guangdong, China
Model identifier:	SZXSJ-090500
Input voltage:	100-240 V~
Input AC frequency:	50/60 Hz
Output voltage:	9 V 
Output current:	0.5 A
Output power:	4.5 W
Average active efficiency:	95 %
Efficiency at low load (10 %):	95 %
No-load power consumption:	0.05 W
Protection class:	II



The CE symbol refers to the device's electromagnetic compatibility (EU directive 2014/30/EU).

Icon key



Date of manufacture label (month/year)



Read the user manual.

2. ⚠ SAFETY INFORMATION

INTENDED USE

- This product is intended for private use and is not suitable for medicinal, therapeutic or commercial purposes.
- The maximum permissible user weight for this product is 150 kg.
- Before connecting the device to the mains, make sure the current and mains voltage match the specifications on the rating label.
- Never use the device if damaged! Disconnect the device from the mains and contact your customer service, if the device has been damaged in any way.
- Use in dry indoor spaces only.
- Avoid damaging the cable by jamming, bending or rubbing it on sharp edges. Keep it away from hot surfaces and open flames.

2. ⚠ SAFETY INFORMATION

- Guide the cable in such a way that it cannot be pulled down or tripped over accidentally.
- When using an extension cable, it must be suitable for the respective power used.
- Warning! Do not immerse any electric parts of the device into water or other liquids.
- Do not hold the device under running water.
- Never operate the device with wet hands or when standing on a wet floor.
- Never touch the mains plug with wet or moist hands.
- The use of accessories not explicitly recommended by the manufacturer could cause injuries and damage. Only use original accessories.
- Keep the device away from hot surfaces and open flames.
- Always use the device on a flat, stable, clean, and dry surface.
- Protect the device against extreme heat, dust, direct sunlight, moisture, and dripping and splashing water.

- Do not place any heavy objects on the device.
- Do not place any objects with open flames such as candles on or next to the device. No objects filled with liquids, such as vases, may be placed on the device.
- This appliance can be used by children aged from 8 years and above and persons with reduced physical, sensory or mental capabilities or lack of experience and knowledge if they have been given supervision or instruction concerning use of the appliance in a safe way and understand the hazards involved. Children shall not play with the appliance. Cleaning and user maintenance shall not be made by children without supervision.
- Do not pull the cord when disconnecting the adapter from the wall socket and do not wind the mains cable around the device.
- Connect the adapter to a readily accessible wall socket in order to be able to disconnect the device from the mains immediately in case of emergency. Disconnect the adapter from the wall socket to fully switch off the device. Use the adapter as disconnecting device.
- Disconnect the adapter before each cleaning and if not using the device for a longer period of time.
- Only use the adapter included in the delivery scope.
- If the power cable of this product has been damaged, it must be replaced by the manufacturer, their customer service, or any other equally qualified person in order to avoid hazards.
- The user can undertake no measures to modify the product to 50 or 60 Hz. The product switches automatically to 50 or 60 Hz.

DANGER FOR CHILDREN

- Children cannot recognize the hazards that this product may pose. For this reason, keep this product out of the reach of children. The product is not a toy. Store the product at a location out of the reach of children and pets.
- Keep packaging materials out of the reach of children. They pose a suffocation hazard!

2. ⚠ SAFETY INFORMATION

- Parents and supervisors should be aware of their responsibility, since, due to children's natural playfulness and love of experimentation, situations and conduct will likely arise for which the training unit is not intended.
- If you allow a child to use the product, do not leave it unattended during use. Make all necessary adjustments to the product yourself and supervise the child during exercise.
- The seat post set must be in the seat post tube up to the minimum insertion depth. Observe the marking on the seat post.

RISK OF HEALTH HAZARDS

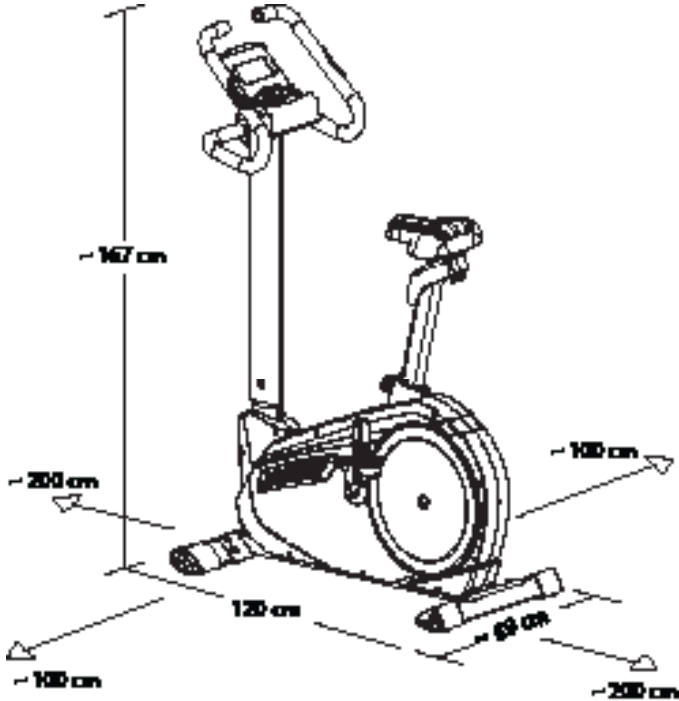
- The heart rate monitor can be faulty. Too intense training may result in dangerous injury or death. If your performance level drops unusually, stop exercising immediately.
- Excessive training may result in dangerous injury or death. Cease training immediately if you feel nauseous or weak.
- Please consult your physician before beginning training. Ask your physician about the extent of training appropriate for you.
- If you have special impairments such as a pacemaker, pregnancy, orthopedic conditions, taking medication, etc., discuss your training regime beforehand with your physician.
- Improper or excessive training can pose a health risk, result in injury/damages, or lead to death.
- Stop exercising immediately and consult your physician if you experience any of the following symptoms: Nausea, dizziness, extreme shortness of breath, heart palpitations, or chest pain.

CAUTION – RISK OF INJURY

- Do not use the product if it is damaged or defective. In this case, contact a professional workshop or our customer service.
- Always verify that the product is in impeccable condition before use. Defective components must be replaced immediately as failure to do so may impair the functioning and safety of the product.
- Regularly check the screw connections and tighten them when necessary.
- Make sure that there is enough clearance around the home trainer during training.
- No levers, setting mechanisms, or furniture may protrude into the training area. To prevent injury, no persons, especially small children, may be in the training area.
- Wear comfortable sportswear and sturdy sports shoes with a nonslip sole. Never exercise barefoot.
- To prevent injury, your feet should be fully on the pedal's tread surfaces during your entire training.

2. ⚠ SAFETY INFORMATION

- Ensure that there is sufficient ventilation in your exercise room. But avoid drafts during training.
- Make sure that no more than one person uses the product at a time.
- Always use the product on a horizontal, level, nonslip and solid surface. Never use the product near water and make sure there is a safety clearance of at least 1 meter on both sides and 2 meters behind and in front of the device.



2. SAFETY INFORMATION

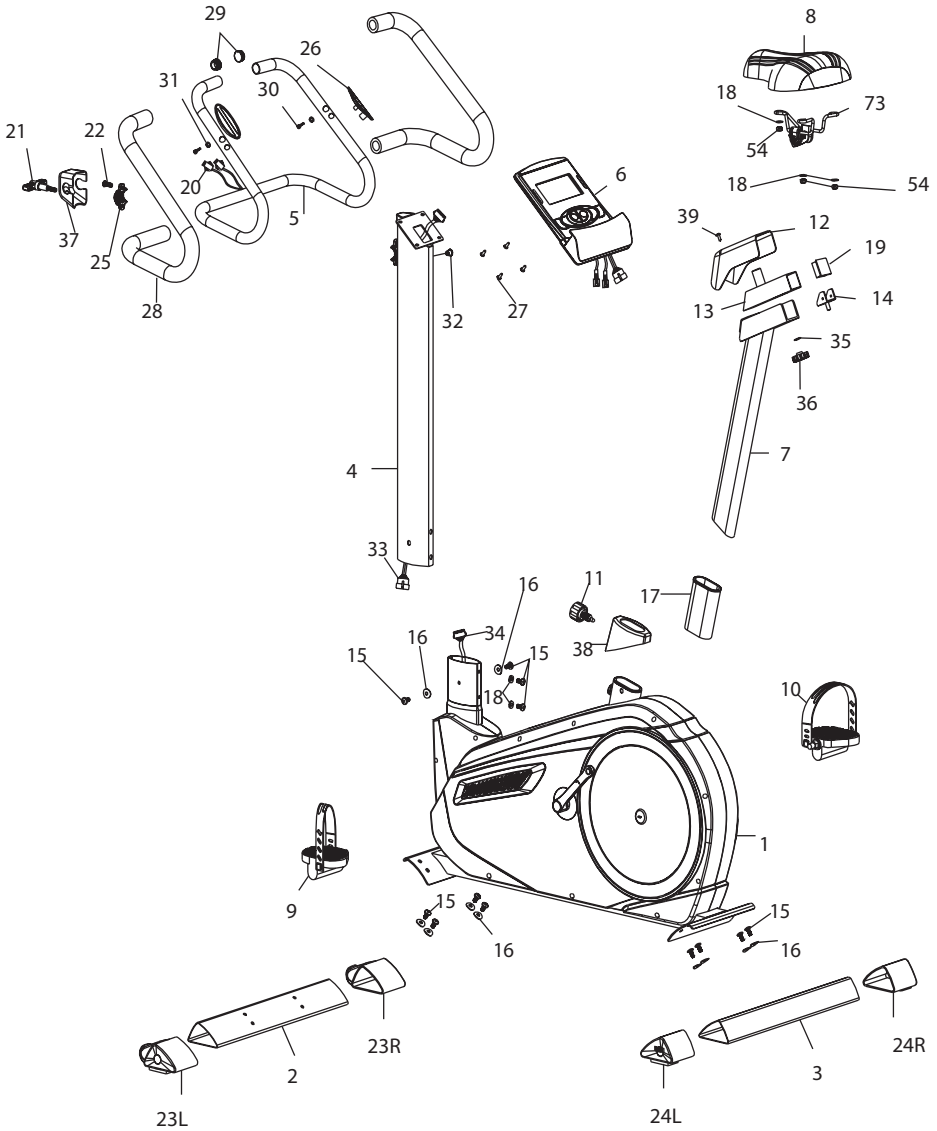
CAUTION - PRODUCT DAMAGE

- Do not put any objects into any openings on the product.
- Do not alter the product in any way and use only original replacement parts. Have all repairs carried out in a professional workshop or from similarly qualified persons - improper repairs can lead to serious risks for the user. Use the product for the intended purposes as described in the operating instructions only.
- Shield the product from spraying water, moisture, high temperatures and direct sunlight.

INFORMATION ON ASSEMBLY

- The product should be carefully assembled by a responsible adult. Ask for the assistance of another, technically-skilled person in case of doubt.
- Before beginning assembly of the product, read all assembly steps carefully and review the diagram.
- Remove all packaging materials and lay out all the parts. This will give you a good overview and simplify assembly. Shield the assembly surface from filth and scratching by laying down suitable padding.
- Check the components against the components list to make sure all are present. Do not dispose of all packaging materials until assembly is completed.
- Please note that there is always a risk of injury when using tools to carry out manual tasks. Therefore, please exercise caution when assembling this product.
- Make sure your work environment is hazard-free. For example, do not leave any tools lying around. Place the packaging materials somewhere where they will not pose any hazards during assembly. Packaging foil or plastic bags pose a suffocation hazard for children!
- After assembling the product according to the instructions, make sure that all screws, bolts and nuts are installed correctly and tightened.
- If necessary, lay out protective padding (not included) beneath the product to protect your floor as there is no guarantee that, for instance, the rubber feet will not leave marks behind.
- Some of the screws and nuts are self-locking. This mechanism may be damaged if they are loosened. To ensure the screws/nuts hold tightly, check them before assembly and, if necessary, coat them in a securing lacquer or use new self-locking hardware (available in a building supplies store).

3. EXPLODED DIAGRAM



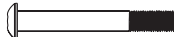
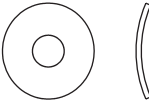
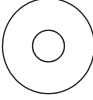


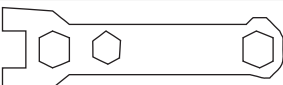
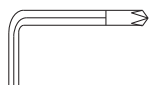
4. PART LIST

No.	DESCRIPTION	Quantity
1	Frame	1
2	Stand (front)	1
3	Base column (rear)	1
4	Head frame tube	1
5	Handlebar	1
6	Computer	1
7	Seat post set	1
8	Saddle	1
9	Left pedal	1
10	Right pedal	1
11	Hand screw for saddle height adjustment	1
12	Cover for saddle guide tube	1
13	Slide tube	1
14	Seat slider control	1
15	Hexagon socket screw M8*16	12
16	Curved washer $\Phi 8 \times \Phi 20$	10
17	Tube bundle	1
18	Washer $\Phi 8 \times \Phi 17$	5
19	Tube end cap 38*38	1
20	Hand pulse cable	2
21	T-shaped round head grooved pin	1
22	Hexagon socket screw M8*20	2
23L	Stand end cap (front) L	1
23R	Stand end cap (front) R	1
24L	Stand end cap (back) L	1
24R	Stand end cap (back) R	1
25	Clamp	1
26	Hand pulse sensors	2
27	Screw for computer M5*10	4
28	Foam handle	2
29	End cap for handlebar	2
30	Self-tapping screw ST4*20	2
31	Washer $\Phi 4.2 \times \Phi 12$	2
32	Cable guide bushing	1
33	Upper computer cable	1
34	Lower computer cable	1
35	Washer $\Phi 8 \times \Phi 17$	1
36	Hand screw for horizontal saddle adjustment	1
37	Handlebar rod cover	1
38	Saddle tube cover, bottom	1
39	Self-tapping screw	10

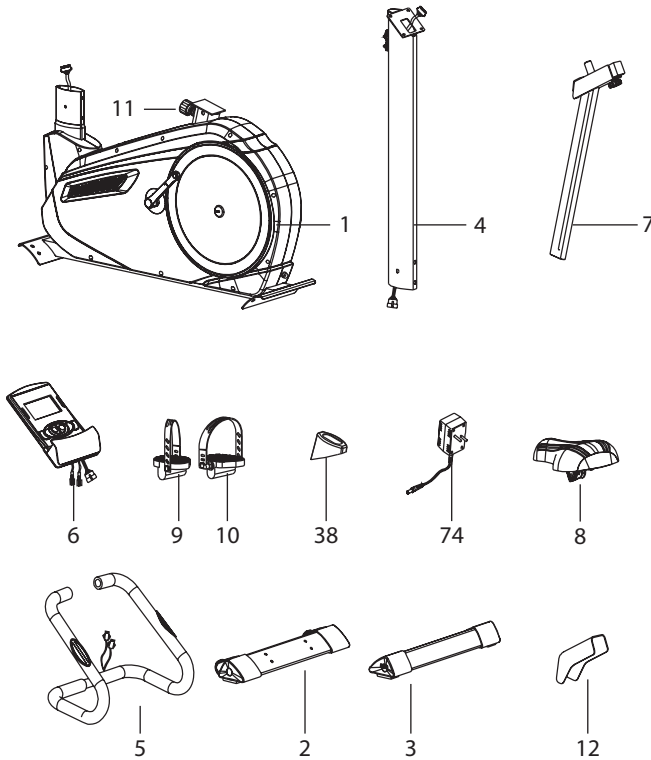
No.	DESCRIPTION	Quantity
40	Self-tapping screw ST5*15	8
41	Motor	1
42	Power cable	1
43	Engine cable	1
44	Sensor cable	1
45L	Housing L	1
45R	Housing R	1
46	Cap for housing	2
47	Crank end cap	2
48	Pedal crank L	1
49	Pedal crank R	1
50	Flange nut	4
51	PVC end cap for housing	2
52	Belt wheel	1
53	Magnet set	1
54	Nylon nut M8	5
55	Hex screw M8*55	1
56	Spacer for magnet set	2
57	Clamp $\Phi 17$	2
58	Ball bearing 6203	2
59	Nylon nut M6	4
60	Belt wheel	1
61	Belt wheel axis	1
62	Hexagon socket screw M6*15	4
63	Sensor mount	1
64	Belt	1
65	Hex bolt M6*25	1
66	Hex head nut M6	2
67	Spring	1
68	Spring	1
69	Adjusting screw	1
70	Nut M8	1
71	Idler rack	1
72	Spacer	1
73	Seat post set	1
74	Power adapter	1

5. PREPARATION

This page and the next page list all parts and small components (screws, washers, nuts, and tools) required for the installation of this device. **Check the package content for completeness before starting installation.**

No.	Description	Illustration	Quantity
15	Hexagon socket screw M8*16		12
16	Curved washer $\Phi 10^* \Phi 22$		10
18	Washer $\Phi 8^* \Phi 17$		2
21	Handlebar lock screw with T-shaped handle		1
37	Handlebar rod cover		1
	Wrench		1
	Hex key (6 mm)		1

5. PREPARATION



No.	Description	Quantity
1	Frame	1
2	Stand (front)	1
3	Base column (rear)	1
4	Head frame tube	1
5	Handlebar	1
6	Computer	1
7	Seat post set	1

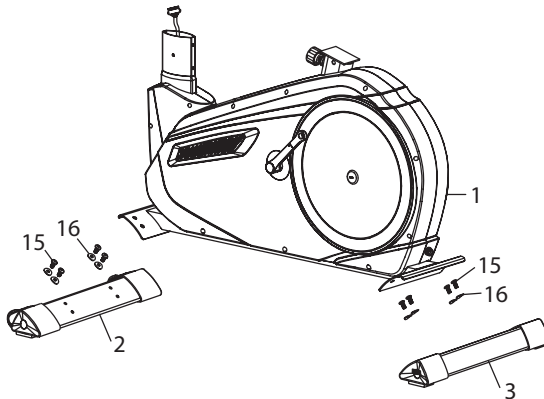
No.	Description	Quantity
8	Saddle	1
9	Left pedal	1
10	Right pedal	1
11	Hand screw for saddle height adjustment	1
12	Cover for saddle guide tube	1
38	Saddle tube cover, bottom	1
74	Power adapter	1

6. ASSEMBLY INSTRUCTIONS

Take all parts out of the packaging carefully and place them on a flat surface. When doing this, use suitable padding to protect the working surface. Assembly of the individual parts should be carried out by 2 people!

Some parts have already been preassembled to simplify the assembly process for you.

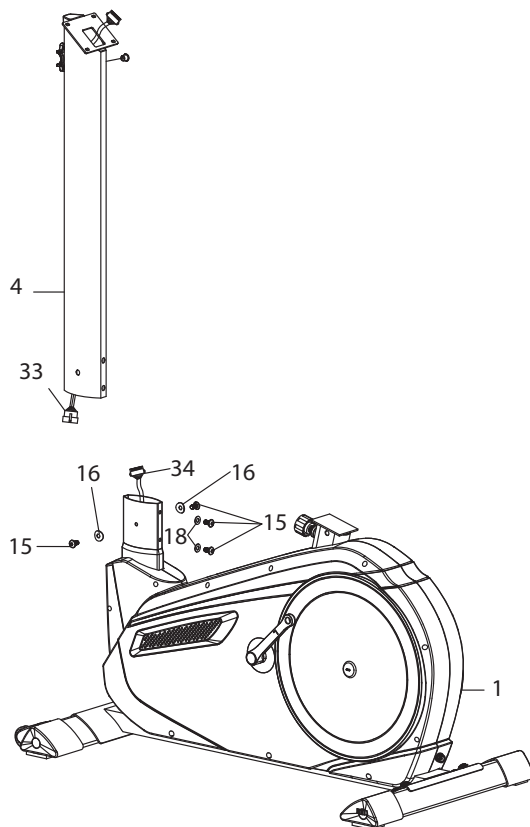
STEP 1



1. Attach the front base column (2) to the main frame (1). Secure the connection with 4 hex screws (15) and 4 bent washers (16).
2. Attach the rear base column (3) to the main frame (1). Secure the connection with 4 hex screws (15) and 4 bent washers (16).

6. ASSEMBLY INSTRUCTIONS

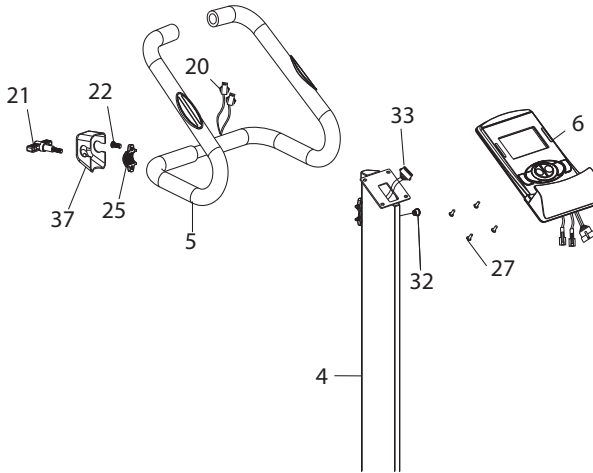
STEP 2



1. Connect the upper computer cable (33) to the lower computer cable (34).
2. Fasten the handlebar tube (4) to the main device (1). Secure from the front with 2 sets of hex screws (15) and flat washers (18) and from the side with 2 sets of hex screws (15) and bent washers (16).

6. ASSEMBLY INSTRUCTIONS

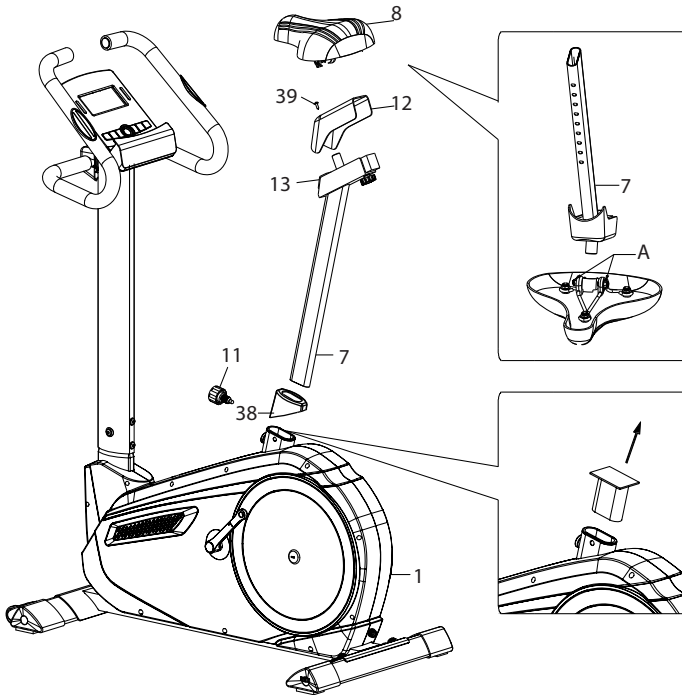
STEP 3



1. Remove the hex screw (22) and clamp (25) from the handlebar tube (4).
2. Fasten the handlebar (5) to the handlebar tube (4). Use the previously removed hex screw (22) and clamp (25).
3. Put on the handlebar cover (37) and fasten with the T-shaped set screw (21).
4. Guide the hand pulse cable (20) through the grommet (32) and pull it up into a vertical position.
5. Loosen the 4 screws (27) on the back of the computer (6).
6. Connect the upper computer cable (33) and the hand pulse cable (20) to the connections on the back of the computer (6).
7. Place the computer (6) on the computer mount. Secure the computer with the 4 screws (27) removed earlier.
8. You can readjust the handlebar position using the T-shaped set screw (21) at any time.

6. ASSEMBLY INSTRUCTIONS

STEP 4



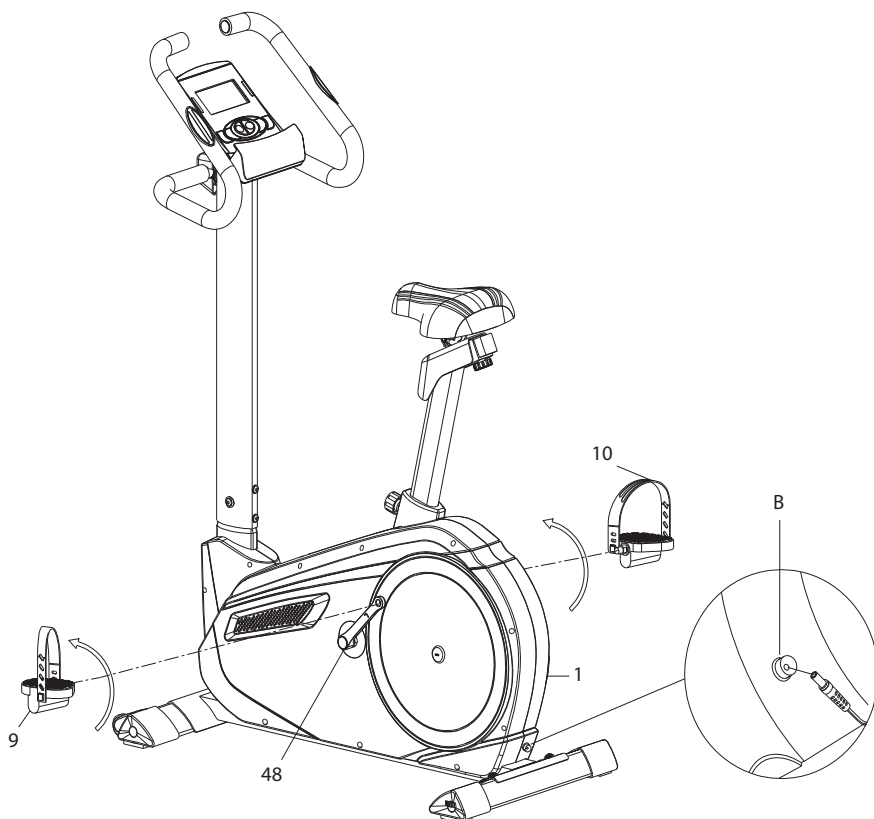
1. Put the cover (12) on the saddle guide tube (13) and fasten using the screws (39) that are premounted to the saddle guide tube.
2. Loosen the nuts (A) underneath the saddle (8). Then mount the saddle to the saddle guide tube (13) and fasten using the nuts. See detailed image.
3. Insert the adjustable saddle support (7) through the lower saddle guide cover (38) into the flywheel frame (1). Remove the protective cover before assembling the seat. See detailed image. Set to the desired height and lock using the set screw (11). Fasten firmly.
4. You can adjust the height of the saddle support up or down by loosening the set screw (11) and pulling out/pushing in the saddle support. The user could adjust the saddle backward and frontward as well by adjusting the knob (36).

PLEASE NOTE: The correct saddle height is important to help you achieve the ideal biking posture. When seated on the saddle (8), you should be able to reach the lower pedal with your leg stretched.

WARNING – Risk of injury: The seat post set must be in the seat post tube up to the minimum insertion depth. Observe the marking on the seat post.

6. ASSEMBLY INSTRUCTIONS

STEP 5

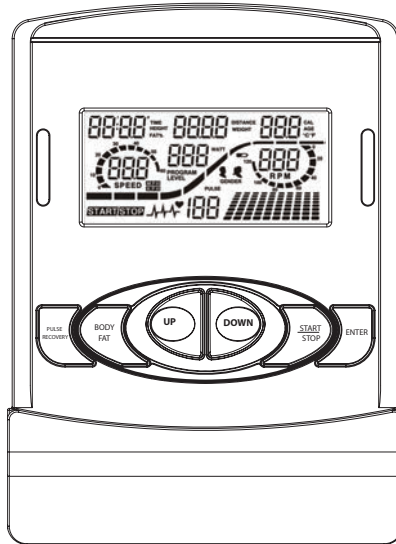


1. The left (9) and right (10) pedals are marked with the letters "L" and "R" respectively. The wordings left or right refer to the side located left or right from you when sitting on the saddle. Attach the straps to the pedals.
2. Mount the left and right pedals (9/10) to the left and right pedal crank (48 /49). Attach the pedals by turning the right pedal clockwise and the left pedal anti-clockwise.
3. Connect the adapter (74) to the adapter socket (B) on the back of the main frame (see detailed illustration).
4. Connect the adapter (74) to a suitable mains outlet.
5. The device is then ready for use.
6. Adjusting the pedal straps: Put on gym shoes to find the ideal strap length. Set the straps so that your feet slip just in and out.

7. USING THE COMPUTER

CONTROL VIA APP

You can connect the computer via Bluetooth® 4.0 to your smartphone/tablet. Please download a compatible app (e.g. Kinomap) from the Google Play Store for Android or the Apple App Store for iOS.



CONTROLS/ CONNECTIONS	FUNCTION
START/STOP button	<ul style="list-style-type: none"> Quick start function for starting the computer without selecting a program in manual mode. Stop the workout mode. Start the workout.
UP button	<ul style="list-style-type: none"> Increase the resistance level during workout. In setting mode: Increase the values for time, distance, calories and age, or select a program and gender.
DOWN button	<ul style="list-style-type: none"> Reduce the resistance level during workout. In setting mode: Decrease the values for time, distance, calories and age, or select a program and gender.
ENTER button	<ul style="list-style-type: none"> In setting mode: Confirm currently entered data. In stop mode: Press and hold for 2 seconds to reset all values to "0" or to default respectively.
BODY FAT button	<ul style="list-style-type: none"> Calculate the body fat ratio based on data to be entered.
PULSE RECOVERY button	<ul style="list-style-type: none"> Start the recovery pulse measurement.

7. USING THE COMPUTER

IMPORTANT DISPLAY INDICATIONS

TIME	Shows workout time in minutes and seconds. The computer automatically counts the minutes from 0:00 to 99:59.
DISTANCE	Shows the distance covered during workout (range 0-999.9 km).
RPM	Shows the current pedaling frequency (rounds/minute).
WATT	Shows the value of mechanical energy generated during workout.
SPEED	Speed (km/h)
CAL	Shows the calories consumed during training. This is an estimated value.
PULSE	Automatically registers and shows the corresponding heart rate during training. In order to measure your pulse, place your palms on both pulse contact surfaces (26); the computer will display your current pulse per minute. WARNING: The heart rate monitor can be faulty. Too intense training may result in dangerous injury or death. If your performance level drops unusually, stop exercising immediately.

IMPORTANT NOTES PRIOR TO WORKOUT

MAINS INLET

- Connect the adapter (74) to a wall socket and to the inlet located on the rear main housing of the ergometer. A signal sounds.

AUTO ON / OFF:

- The computer will automatically turn on once you press a button on the device. If not exercising for several minutes, the computer will automatically turn off.

QUICK START

- Press the **START/STOP** button.
- Start exercising.
- You can adjust the pedaling resistance using the **UP/DOWN** buttons.

SHORT INTRODUCTION OF THE COMPUTER PROGRAMS

PROGRAM 1 - MANUAL PROGRAM

- Select the manual program (**P1**) using the **UP/DOWN** buttons; confirm with **ENTER**.
- Enter the time, distance, calories and pulse values using the **UP/DOWN** buttons.
- Confirm each entered value with **ENTER**.
- Press the **START/STOP** button to start exercising.
- Adjust the resistance level during workout as desired using the **UP/DOWN** buttons.

7. USING THE COMPUTER

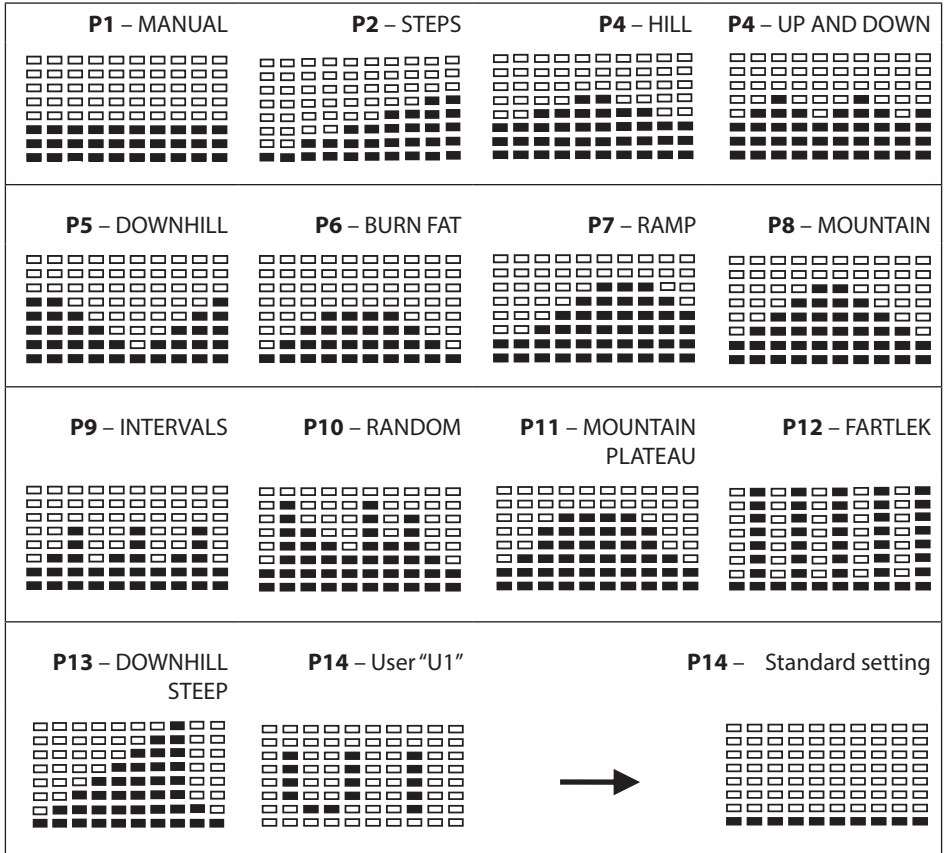
PROGRAMS P2 TO P13 - PRE-SET PROGRAMS

Programs P2 to P13 are pre-set programs.

- You can exercise with different resistance levels and different intervals as shown in the picture below.

PROGRAM SELECTION AND SETTINGS

- Select the desired program with the **UP/DOWN** buttons and confirm with **ENTER**.
- Use the **UP/DOWN** buttons to set the values for time, distance, calories and pulse one by one.
- Confirm each entered value with **ENTER**.
- Press the **START/STOP** button to start exercising.



7. USING THE COMPUTER

PROGRAMS P14 TO P17 - USER-DEFINED PROGRAMS

Programs P14 to P17 are user-defined programs.

- You can adjust the time, distance and calorie values as well as select one of 10 different resistance levels. The system will save all entered values and profiles for you to recall later.
- Use the **UP/DOWN** buttons to select the desired program and confirm with **ENTER**.
- Use the **UP/DOWN** button to select one of the 10 resistance levels ("1" is the default resistance setting; see above) and to adjust the values for time, distance, calories, and pulse.
- Press the **START/STOP** button to start exercising.
- Once you have reached the target entered by you, a signal will sound and the workout will stop.
- **WARNING:** The heart rate monitor is intended as an exercise aid and not a medical device. If you feel unwell, please cease training immediately and contact your physician.

RECOVERY PULSE:

- When in **START** mode, grab the handles with both hands and press the **PULSE RECOVERY** button. The timer starts running from 00:60 to 00:00. After the timer has elapsed, the computer will display the recovery pulse with a value from F1.0 to F6.0:

1.0	=	Outstanding	3.0 ≤ F ≤ 3.9	=	Alright
1.0 < F < 2.0	=	Excellent	4.0 ≤ F ≤ 5.9	=	Below average
2.0 ≤ F ≤ 2.9	=	Good	6.0	=	Bad

PROGRAMS P18 TO P22 - HEART RATE PROGRAMS

Programs P18 to P21 are programs controlled by your heart rate, and program P22 is the target heart rate program.

- When using one of these programs, the computer will adjust the resistance level based on the measured heart rate.
- If the measured heart rate is lower than the target heart rate, the system will increase the resistance level every 20 seconds.
- If the measured heart rate is higher than the target heart rate, the system will decrease the resistance level every 20 seconds.

Program	% of max. heart rate	Calculation of target heart rate
P18	55%	220 minus age x 55%
P19	65%	220 minus age x 65%
P20	75%	220 minus age x 75%
P21	85%	220 minus age x 85%
P22	User-defined	User-defined

7. USING THE COMPUTER

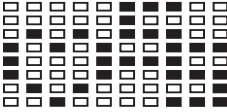





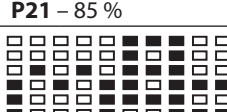

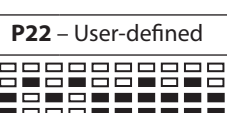

- Use the **UP/DOWN** buttons to select the desired program (see image); confirm with **ENTER**.

P18 -P21: Use the **UP/DOWN** buttons to enter your age first. 35 is the default age setting.

P22: Use the **UP/DOWN** buttons to enter your target heart rate with a value between 80 and 180. 120 is the default heart rate setting.

- Then enter other values for time, distance and calories using the **UP/DOWN** buttons.
- Press the **START/STOP** button to start exercising.

PROGRAMS P18 TO P22 - HEART RATE PROGRAMS OVERVIEW OF THE DISPLAY READINGS

P18 – 55 %	
	
P19 – 65 %	
	
P20 – 75 %	
	
P21 – 85 %	
	
P22 – User-defined	
	

7. USING THE COMPUTER

PROGRAM P23 - WATT PROGRAM

When using program **P23**, the resistance level cannot be adjusted during the workout, but the computer adjusts the resistance automatically based on the speed. When reducing the speed, the resistance will automatically increase. When increasing the speed, the resistance will automatically decrease.

- Use the **UP/DOWN** buttons to select program **P23**; confirm with **ENTER**.
- Using the **UP/DOWN** buttons, you can enter the values for time distance, distance, watts, calories, and pulse one by one.
- Confirm each entered value with **ENTER**.
- Press the **START/STOP** button to start exercising.

Note:

WATT=torque (KGM) RPM 1.03

During this program, the WATTS value remains invariably. The resistance level decreases when the speed increases (pedaling frequency), and increases when the speed decreases. When pedaling fast, the resistance will drop. When pedaling more slowly, the resistance will increase.

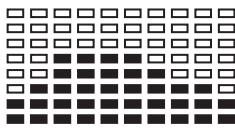
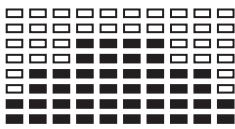
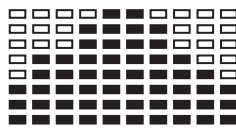
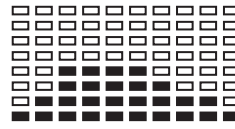
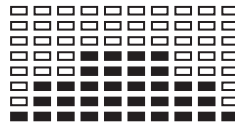
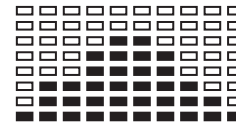


PROGRAM P24 - BODY FAT MEASUREMENT PROGRAM

Program **P24** is a special program for determining a specific stress profile based on the body fat values of the user.

- Use the **UP/DOWN** buttons to select program **P24**; confirm with **ENTER**.
- Use the **UP/DOWN** buttons to adjust the values for size, weight, gender (1-male, 0-female), and age.
- Press **START/STOP** to start the body fat measurement.
- Make sure to grip the contact surfaces on the handle firmly.
- After measuring, the computer LCD will display the body fat ratio in %.
- After the body fat measurement has been completed, the LCD will show one of the following 6 profiles.

7. USING THE COMPUTER

<p>P24 – A</p> 	<p>P24 – B</p> 	<p>P24 – C</p> 
Training time: 40 minutes	40 minutes	20 minutes
<p>P24 – D</p> 	<p>P24 – E</p> 	<p>P24 – F</p> 
Training time: 40 minutes	40 minutes	20 minutes

- Press the **START/STOP** button to start exercising.

ERROR MESSAGES

Display	Cause
E1 (ERROR 1)	<p>The computer does not receive any position signal from the actuator (67), or the movement of the motor has been blocked.</p> <ul style="list-style-type: none"> • Check the wiring of the product for any damage or jamming. • Check the movement range of the brake for any blockage. • Please contact our customer service.
E2 (ERROR 2)	<p>The system cannot recall the program data from the memory.</p> <ul style="list-style-type: none"> • The computer must be replaced. • Please contact our customer service.
E3 (ERROR 3)	<p>The actuator does not move to the designated position.</p> <ul style="list-style-type: none"> • Replace the actuator. • Please contact our customer service.

WARNING, RISK OF INJURY

Improper repairs can result in significant hazards for the user. Any repairs or replacements must be carried out by a technically experienced person.

8. NOTES FOR HEALTHY TRAINING

EXERCISE 1: NECK STRETCHES

Tilt your head to the right and feel the tension in your neck. Slowly, in a half circle, lower your head to your chest and then rotate your head to the left side. Again feel the pleasant tension in the other side of your neck. You can alternate and repeat this exercise several times.



EXERCISE 2: STRETCHES FOR YOUR SHOULDER REGION

Alternately raise your left and right shoulders or both shoulders simultaneously.



EXERCISE 3: SHOULDER STRETCHES

While standing, guide your right elbow to your left shoulder and allow your right forearm to dangle behind your back. Then push the elbow as close as possible to your right shoulder without causing any discomfort, and hold this position for 10-15 seconds. Repeat this exercise with your other arm.



EXERCISE 4: ARM STRETCHES

Alternately stretch your left and right arms toward the ceiling. Feel the tension in the left and right sides of your body. Repeat this exercise several times.



EXERCISE 5: STRETCHES FOR YOUR TRICEPS AND OBLIQUE MUSCLES

Bend your right arm about 90 and guide it behind your head (as depicted). Slightly bend your torso to the opposite side (e.g. when stretching your right shoulder, bend to the left and vice versa). Hold this position for 10-15 seconds and repeat the exercise with your other arm.

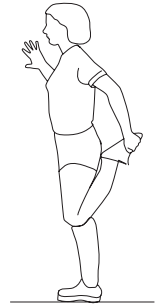


8. NOTES FOR HEALTHY TRAINING

EXERCISE 6: STRETCHES FOR YOUR QUADS (FRONT OF THIGHS)

Support yourself with one hand against the wall and grasp your foot with the other, as depicted, and pull to stretch your quadriceps. Pull the heel of the foot you are holding as close to your buttocks as possible without causing any discomfort.

Hold this stretch for approx. 5 to 10 seconds (warm-up) or approx. 30 to 40 seconds (cool-down), and repeat with the other foot.
Repeat the exercise at least twice on both sides.



EXERCISE 7: STRETCHES FOR YOUR INNER THIGHS

Sit on the ground and bring the heels of both your feet together. Pull your heels as close to your body as possible and carefully press your knees toward the ground. Do not use force and never use your hands to push down your knees! If you feel any discomfort, you are stretching too far.

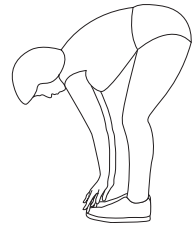
Depending on the phase, hold this stretch for approx. 5 to 10 seconds (warm-up) or approx. 30 seconds (cool-down).
Repeat twice.



EXERCISE 8: STRETCHES FOR YOUR CALVES AND ACHILLES TENDON

(Gastrocnemius and biceps femoris)

Stand straight with your feet a shoulder-width apart. Now bend forward at the waist and bring your hands as close to your feet as possible (advanced persons can touch their feet easily with no discomfort). Hold this stretch for approx. 5-10 seconds (warm up) or approx. 30-40 seconds (cool down). Repeat twice.

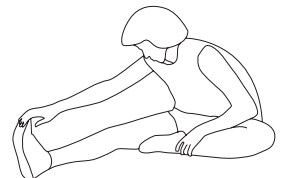


EXERCISE 9: STRETCHES FOR THE BACK OF YOUR THIGHS

Sit on the ground and tuck in one leg while keeping the other straight, as depicted. Bend forward and bring the hand on the side of the outstretched leg as close to your foot as possible without feeling any discomfort. Advanced persons can easily touch their foot and pull its toes toward the body to stretch the calf muscles.

Depending on the phase, hold this stretch for approx. 5 to 10 seconds (warm-up) or approx. 30 seconds (cool-down).

- Repeat the exercise twice on both sides.



9. MAINTENANCE, CLEANING AND CARE

- After the assembly and before using the home trainer, always make sure that all bolts/nuts are fully and correctly tightened.
- Clean the unit regularly with a slightly damp cloth and a mild cleaning agent.
- This is especially important for the seat and the handles, as these parts are in contact with parts of your body during the entirety of training.
- Regularly lubricate the bearing with commercially available grease.

TRANSPORT

- Due to the heavy dead weight of the device, we recommend asking a 2nd person for help for transporting the device. Proceed as follows: Place one foot on the front stand and grip the device on the fixed handle below the training computer. Tip the device so that it glides on the transport roller. To put down the device, put one foot on the front stand again and let the device glide to the floor slowly.
- Caution! The transport rollers can cause scratching or similar on parquet floors or other softwood surfaces. Always place the device on a cloth or mat, and move the device using the cloth/mat. The retailer or manufacturer is not liable for any damage caused by nonobservance!

10. NOTES ON DISPOSAL

ENVIRONMENTAL PROTECTION:



Packaging materials are raw materials and can be recycled.

Separate the packaging materials correctly and dispose of them properly in the interest of the environment. Your local administration can provide additional information.



Used devices do not belong in household waste!

Dispose of used devices properly! Doing so helps fulfill our responsibility to protect the environment.

Your local administration can provide information on collection points and opening hours.

11. SERVICE AND REPLACEMENT PARTS

Please do not hesitate to contact our service team in one of the following ways if you have technical questions, questions about our products or to order replacement parts:

Service time: **Monday to Friday from 9:00 am to 6:00 pm**

Service hotline: **+44 - 203 318 4415***

Email: **service@sportplus.org**

URL: **<https://sportplus.de>**

*National fixed-line network, call charges depend on your phone company/your phone contract.

PLEASE HAVE THE FOLLOWING INFORMATION AT HAND WHEN YOU CALL.

- Instruction manual
- Model number (located on the title page of this manual)
- Description of accessory parts
- Accessory number
- Proof of purchase with purchase date

IMPORTANT NOTE

Please do not send your product to our service team without being requested to do so. The costs and risk of loss for unsolicited shipments will be borne by the sender. We reserve the right to refuse to accept unsolicited shipments or to return the corresponding merchandise to the sender carriage forward, that is, at the sender's expense.

12. WARRANTY CONDITIONS

SportPlus guarantees that the product under warranty has been manufactured from the highest quality materials and has been checked with the utmost care.

The operation and assembly of the product according to the operating instructions is a precondition of this warranty. The warranty can be voided due to improper use and/or improper transport of the product.

The term of warranty lasts 2 years, beginning from the date of purchase. If the product you have purchased is defective, please contact our service team within 24 months from the date of purchase. Excluded from the warranty are:

- Damage due to external force.
- Interference, repairs or alterations by amateurs and by persons who have not been authorized by us.
- Failure to observe the operating instructions.
- If the afore-mentioned warranty terms are not met.
- If the defect was caused by improper use or maintenance, neglect or accidents.
- Wear parts and consumable materials such as bearings, belts, and pads are also excluded.
- This product is intended for private use only. There is no warranty for commercial use.

Chère cliente,
Cher client,

Nous vous félicitons pour l'achat de votre nouveau produit SportPlus et sommes convaincus que vous en serez satisfait.

Afin de garantir un fonctionnement parfait et un rendement toujours plus optimal de votre produit, nous vous prions de suivre les consignes suivantes :

Avant d'utiliser le produit pour la première fois, veuillez lire attentivement toutes les instructions du mode d'emploi ! Le produit est équipé d'un dispositif de sécurité. Malgré tout, lisez attentivement les consignes de sécurité et utilisez le produit seulement comme décrit dans les instructions, afin d'éviter toute blessure ou dommage par inadvertance. Gardez ce mode d'emploi pour vous y reporter ultérieurement et le relire. Si vous souhaitez donner ce produit à une autre personne, veuillez toujours transmettre son mode d'emploi avec.

MATIERES

1. INDICATIONS TECHNIQUES.....	58
2. ⚠ CONSIGNES DE SÉCURITÉ.....	59
3. VUE ÉCLATÉE.....	64
4. LISTE DES PIÈCES.....	66
5. PRÉPARATION.....	67
6. NOTICES EXPLICATIVES DE MONTAGE.....	69
7. UTILISATION DE L'ORDINATEUR.....	74
8. CONSEILS POUR UN ENTRAÎNEMENT SAIN.....	81
9. MAINTENANCE, NETTOYAGE ET ENTRETIEN.....	83
10. CONSIGNES POUR LA MISE AU REBUT.....	83
11. SERVICE ET PIÈCES DE RECHANGE.....	84
12. DISPOSITIONS DE LA GARANTIE.....	85

1. INDICATIONS TECHNIQUES

Informations sur le produit


Dimensions (L x l x H) :	environ 103 x 52 x 141 cm
Poids total :	env. 36 kg
Classe :	HC (usage domestique), BS-EN ISO 20957-1, BS-EN ISO 20957-5
Poids maximum de l'utilisateur :	150 kg
Système de freinage :	indépendant de la vitesse

Informations de l'ordinateur

Modèle :	B31942
Fonctions de l'ordinateur :	Durée, vitesse, distance, consommation approximative de calories, kilométrage, affichage du pouls

1. INDICATIONS TECHNIQUES

Adaptateur secteur

Raison sociale ou marque déposée :	Shenzhen Xinsihua Technology Co., Ltd.
Numéro d'enregistrement au registre du commerce et adresse du fabricant :	91440300MA5FE2W56Q, Floor 4, Building 15, Buji Sanlian Songyuantou Industrial Zone, Longgang District, Shenzhen City, Guangdong, China
Référence du modèle :	SZXS-H-090500
Tension d'entrée :	100-240 V~
Fréquence du CA d'entrée :	50/60 Hz
Tension de sortie :	9 V 
Courant de sortie :	0,5 A
Puissance de sortie :	4,5 W
Rendement moyen en mode actif :	95 %
Rendement à faible charge (10 %) :	95 %
Consommation électrique hors charge :	0,05 W
Classe de protection :	II



Le sigle d'identification CE fait référence à la compatibilité électromagnétique de l'appareil (directive UE 2014/30/UE).

Barre d'icônes



Marquage de la date de fabrication (mois/année)



Lisez le mode d'emploi.

2. ⚠️ CONSIGNES DE SÉCURITÉ

USAGE PRÉVU

- Le produit est conçu pour une utilisation dans le domaine privé, et non pas dans un but médical et thérapeutique, ni à des fins commerciales.
- Le poids maximal admis de l'utilisateur pour ce produit est de 150 kg.
- Avant de brancher l'alimentation secteur, vérifiez si la nature de l'alimentation électrique et la tension de réseau correspondent bien avec les spécifications sur l'étiquette signalétique.
- N'utilisez jamais un appareil endommagé ! Débranchez l'appareil de l'alimentation et contactez votre service clientèle si l'appareil est endommagé.
- Seulement pour une utilisation dans des locaux secs.
- Évitez que le câble soit endommagé par un écrasement, un pliage ou un frottement contre des arêtes vives. Tenez-le loin des surfaces chaudes ainsi que des feux et flammes.

2. ⚠️ CONSIGNES DE SÉCURITÉ

- Installez le câble afin que personne ne puisse involontairement tirer dessus ou trébucher sur celui-ci.
- Lors de l'utilisation d'une rallonge, celle-ci doit être adaptée à la puissance de l'appareil.
- Avertissement ! Ne plongez jamais les pièces électriques de l'appareil dans de l'eau ou tout autre liquide.
- Ne maintenez jamais l'appareil sous l'eau courante.
- Ne prenez pas l'appareil avec les mains humides ou ne vous tenez pas sur un sol humide pendant son fonctionnement.
- Ne touchez jamais la fiche de secteur avec les mains mouillées ou humides.
- L'utilisation de pièces et d'accessoires, qui ne sont pas recommandés par le fabricant, peut causer des blessures et des dommages. Par conséquent, n'utilisez que des accessoires originaux.
- Tenez l'appareil hors de portée de toutes les surfaces chaudes et des flammes.
- Faites toujours fonctionner l'appareil sur une surface plane, stable, propre et sèche.
- Protégez l'appareil de la chaleur extrême, de la poussière, du rayonnement direct du soleil, de l'humidité, des projections d'eau et des éclaboussures.

- Ne posez aucun objet lourd sur l'appareil.
- Ne placez aucun objet ayant des flammes (par ex. bougies) sur ou à proximité de l'appareil. Ne placez aucun objet rempli de liquides (par ex. vases) sur l'appareil.
- L'appareil peut être utilisé par des enfants de 8 ans et plus et par des personnes ayant des capacités physiques, sensorielles ou mentales réduites ou manquant d'expérience et de connaissances, à condition qu'ils soient surveillés ou aient reçu les instructions concernant l'utilisation de l'appareil en toute sécurité et qu'ils comprennent les dangers encourus. Le nettoyage et l'entretien par l'utilisateur ne doivent pas être effectués par des enfants sans surveillance.
- Ne tirez pas sur l'adaptateur secteur par le cordon d'alimentation pour le débrancher de la prise de courant et n'enroulez pas le câble autour de l'appareil.
- Branchez l'adaptateur secteur sur une prise facilement accessible afin de pouvoir débrancher l'appareil de l'alimentation électrique le plus rapidement possible en cas d'urgence. Débranchez l'adaptateur secteur de la prise de courant pour éteindre l'appareil complètement. Utilisez l'adaptateur secteur comme mise hors tension.
- Avant chaque nettoyage, débranchez l'adaptateur secteur ainsi que lorsque l'appareil n'est pas utilisé sur une longue période.
- Utilisez uniquement l'adaptateur secteur fourni avec cet appareil.
- Si le cordon d'alimentation de cet appareil est endommagé, il doit être remplacé par le fabricant ou son service après-vente, ou par une autre personne disposant des mêmes qualifications, afin d'éviter tout danger.
- Aucune opération de la part de l'utilisateur n'est requise pour régler le produit sur 50 ou 60 Hz. Le produit se règle automatiquement sur 50 ou 60 Hz.

DANGER POUR LES ENFANTS

- Les enfants ne reconnaissent pas le danger qui peut émaner de ce produit. Maintenez ce produit hors de la portée des enfants. Ce produit n'est pas un jouet. Le produit doit être conservé dans un endroit inaccessible aux enfants et aux animaux domestiques.
- Veillez à tenir hors de portée des enfants tous les matériaux d'emballage. Il existe un risque d'asphyxie !

2. ⚠️ CONSIGNES DE SÉCURITÉ

- Les parents et autres personnes exerçant une surveillance doivent être conscients de leur responsabilité, car en raison de l'engouement pour le jeu et de l'intérêt des enfants pour l'expérimentation, il faut s'attendre à ce qu'ils se comportent inadéquatement avec ce produit et se trouvent confrontés à des situations pour lesquelles il n'est pas conçu.
- Si vous laissez un enfant utiliser le produit, ne le laissez pas sans surveillance. Effectuez vous-même les réglages correspondants sur le produit et surveillez la séance d'entraînement.
- La tige de selle doit être insérée dans le logement de la tige de la selle au moins à la profondeur minimale. Vérifiez le repère sur la tige de selle.

RISQUE DE PROBLÈMES DE SANTÉ

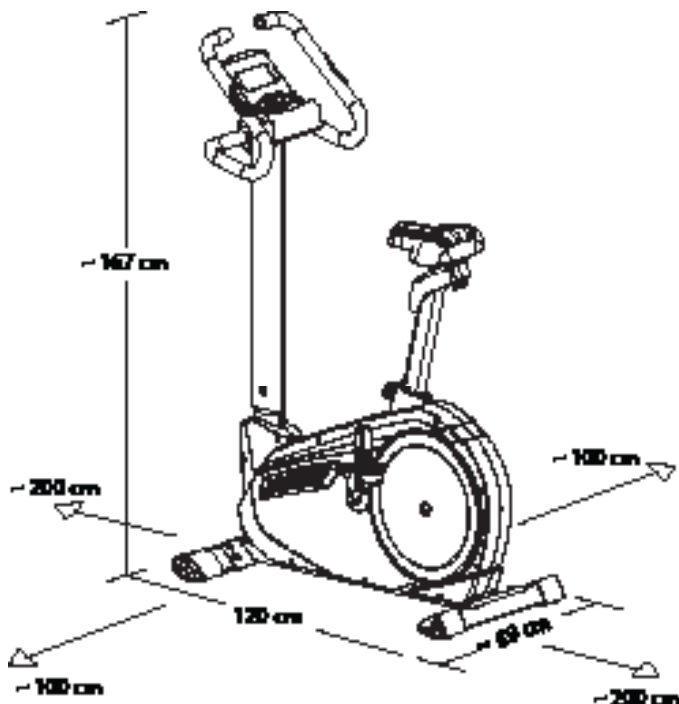
- Le système permettant la surveillance de la fréquence cardiaque peut être défectueux. Lors d'un entraînement intensif, des blessures graves peuvent survenir ou même un décès. Si votre capacité et performance diminuent fortement et inhabituellement, arrêtez immédiatement l'entraînement.
- Un entraînement excessif peut entraîner de graves troubles de santé ou même causer la mort. Si vous vous sentez étourdi/faible, arrêtez immédiatement l'entraînement !
- Consultez votre médecin, avant de commencer tout entraînement. Demandez-lui quel est l'entraînement approprié à votre condition.
- Avec des déficiences spéciales, telles que par ex, le port d'un stimulateur cardiaque, lors d'une grossesse, des problèmes orthopédiques, la prise de médicaments, etc., assurez-vous de coordonner votre entraînement avec l'avis de votre médecin.
- Un entraînement incorrect ou excessif peut nuire à votre santé, provoquer des blessures/troubles de santé ou entraîner la mort.
- Arrêtez immédiatement votre entraînement et consultez un médecin, si l'un des symptômes suivants apparaît : nausées, vertiges, essoufflement excessif ou douleurs thoraciques.

ATTENTION - RISQUE DE BLESSURES

- N'utilisez jamais le produit lorsqu'il est endommagé ou défectueux. Dans ce cas, adressez-vous à un service technique ou à notre service après-vente.
- Avant chaque utilisation, contrôlez le produit afin de vérifier son parfait état. Les pièces défectueuses doivent être remplacées immédiatement, car le fonctionnement et la sécurité peuvent être altérés.
- Vérifiez régulièrement les raccords des vis et resserrez-les si nécessaire.
- Assurez-vous que vous disposez de suffisamment de liberté de mouvement lorsque vous vous entraînez avec votre vélo d'appartement.
- Aucun levier, mécanisme de réglage ou objet d'ameublement ne doit saillir dans la zone d'entraînement. Afin d'éviter des blessures, des personnes, en particulier des jeunes enfants, ne doivent pas se trouver dans la zone d'entraînement.
- Portez des vêtements sportifs confortables et des chaussures de sport adaptées avec une semelle antidérapante durant votre entraînement. Ne vous entraînez jamais pieds nus.
- Afin d'éviter des blessures, les pieds doivent être autant que possible bien placés sur toute la surface des pédales pendant l'entraînement.

2. ⚠️ CONSIGNES DE SÉCURITÉ

- Veillez à une bonne ventilation de la pièce où vous effectuez votre entraînement. Évitez toutefois les courants d'air durant vos exercices.
- Veillez à ce qu'une seule personne à la fois utilise le produit.
- Utilisez toujours le produit sur un sol plane, antidérapant, horizontal et solide. Ne l'utilisez jamais à proximité de l'eau et pour des raisons de sécurité, assurez autour du produit un espace libre suffisant d'au moins 1 mètre à côté et de 2 mètres devant et derrière.



2. ⚠️ CONSIGNES DE SÉCURITÉ

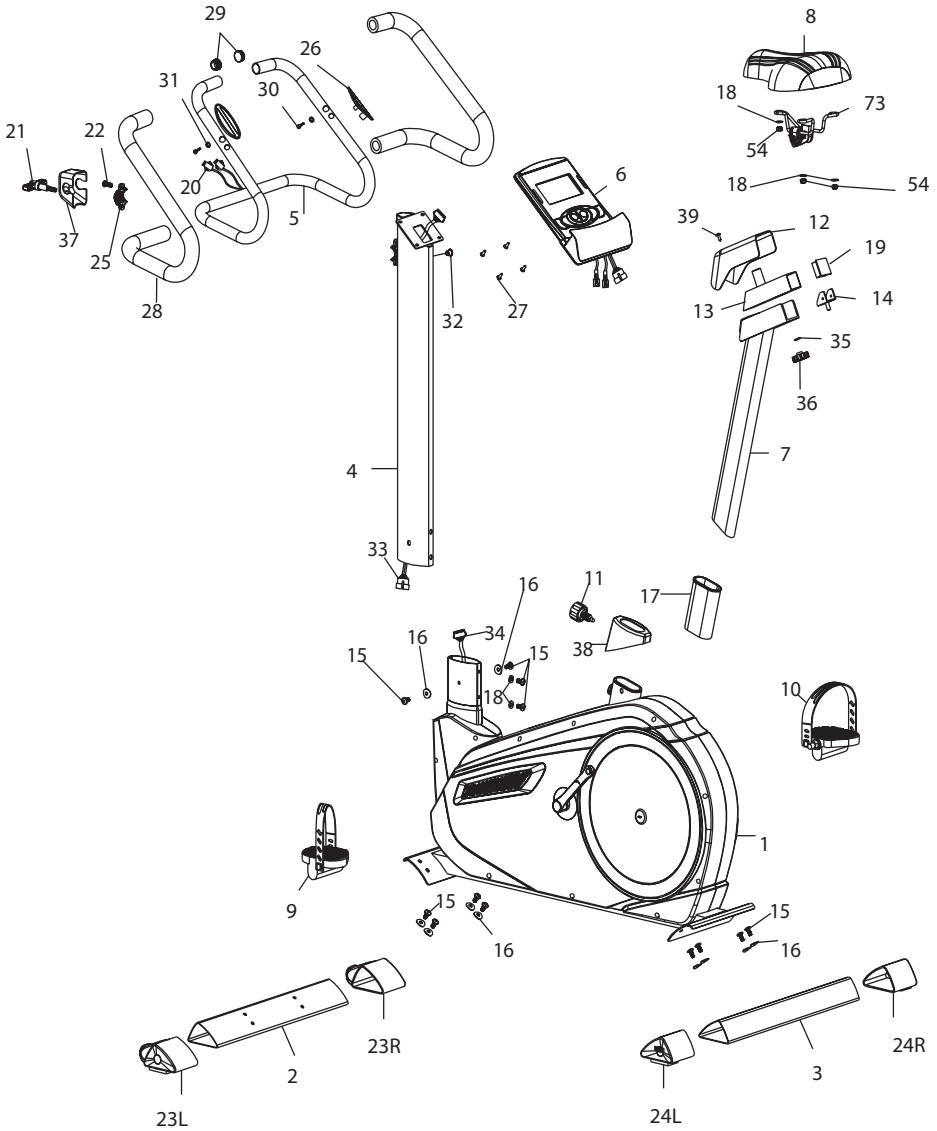
ATTENTION – DOMMAGES AU PRODUIT

- N'insérez jamais de matériaux dans les ouvertures existantes du produit.
- N'effectuez aucune modification sur le produit et utilisez uniquement les pièces de rechange d'origine. Confiez les réparations à un service technique ou à toute autre personne aux qualifications similaires ! Toute réparation illicite peut engendrer des dangers considérables pour l'utilisateur. Utilisez ce produit exclusivement aux fins décrites dans le mode d'emploi.
- Maintenez le produit à l'abri des projections d'eau, de l'humidité, des températures élevées et de la lumière directe du soleil.

INSTRUCTIONS POUR LE MONTAGE

- Le montage du produit doit être effectué avec précaution et réalisé par une personne adulte. En cas de doute, demandez l'aide d'une autre personne techniquement expérimentée.
- Avant de commencer le montage du produit, veuillez lire attentivement les étapes de montage et regardez les illustrations les représentant.
- Retirez tous les matériaux d'emballage et placez ensuite toutes les pièces sur une surface libre. Cela vous offre un bon aperçu et facilite le montage. Protégez la surface de montage à l'aide d'un revêtement afin de ne pas la salir et/ou la rayer.
- Vérifiez maintenant à l'aide de la liste des pièces si tous les éléments sont disponibles. Mettez au rebut/recyclez les matériaux d'emballage seulement une fois le montage terminé.
- Veuillez considérer qu'il existe toujours un risque de blessure lors de l'utilisation d'outils et d'activités de bricolage. C'est pourquoi vous devez agir avec prudence et précautions lors du montage du produit.
- Veillez à avoir un plan de travail dépourvu de dangers et ne laissez pas traîner d'objets comme p. ex. un outil. Afin que les matériaux d'emballage ne représentent aucun danger, placez-les immédiatement dans la poubelle destinée au recyclage. Les films ou les sacs en matière plastique constituent un risque d'asphyxie pour les enfants !
- Après avoir monté le produit conformément aux instructions du mode d'emploi, assurez-vous que toutes les vis, tous les boulons et écrous soient bien installés et correctement serrés.
- Installez éventuellement un tapis de protection (non compris dans le contenu de l'emballage) sous le produit sur le sol, car il ne peut pas être exclu que le produit puisse laisser des traces p. ex. pieds en caoutchouc.
- Certaines vis et certains écrous sont autobloquants. Cet effet autobloquant peut être endommagé lors du desserrage. Afin de vous assurer que les vis/écrous sont bien fixés, vérifiez-les avant l'installation et, si nécessaire, traitez-les avec un vernis de blocage ou utilisez de nouvelles vis autobloquantes (disponibles dans les magasins de bricolage).

3. VUE ÉCLATÉE

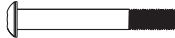
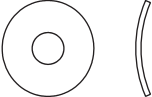
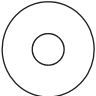


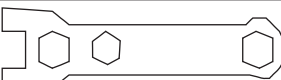



4. LISTE DES PIÈCES

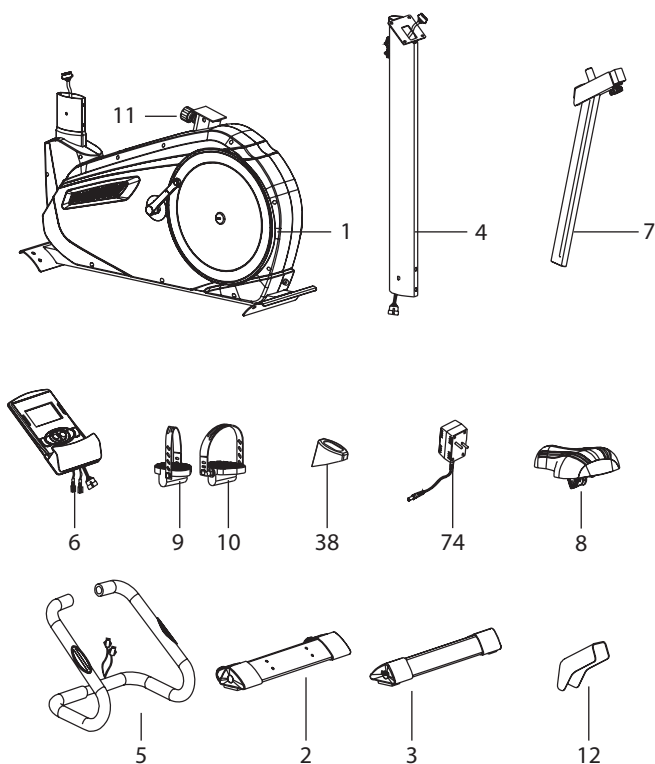
N°	DESCRIPTION	QUANT.	N°	DESCRIPTION	QUANT.
1	Cadre principal	1	36	Molette manuelle pour le réglage horizontal de la selle	1
2	Pied de support (avant)	1	37	Couvercle de la barre du guidon	1
3	Pied de support (arrière)	1	38	Couvercle du tube de la selle, inférieur	1
4	Tube du guidon	1	39	Vis autotaraudeuse	10
5	Barre avec poignée	1	40	Vis autotaraudeuse ST5*15	8
6	Ordinateur	1	41	Moteur	1
7	Tige de selle	1	42	Cordon d'alimentation	1
8	Selle	1	43	Câble du moteur	1
9	Pédale gauche	1	44	Câble du capteur	1
10	Pédale de droite	1	45L	Boîtier G	1
11	Molette pour réglage de la hauteur de la selle	1	45R	Boîtier D	1
12	Couvercle pour le tube coulissant de la selle	1	46	Cache pour boîtier	2
13	Tube coulissant de la selle	1	47	Capuchon pour le pédalier	2
14	Glissière de réglage de la selle	1	48	Pédalier L	1
15	Vis à 6 pans M8*16	12	49	Pédalier R	1
16	Rondelle incurvée Ø8*Ø20	10	50	Écrou à bride	4
17	Raccord de tube	1	51	Cache d'extrémité en PVC pour boîtier	2
18	Rondelle plate Ø8*Ø17	5	52	Poulie	1
19	Capuchon pour le tube coulissant de la selle 38*38	1	53	Embout aimanté	1
20	Câble du poulis pour la main	2	54	Écrou en nylon M8	5
21	Vis de réglage en forme de T	1	55	Vis à six pans M8*55	1
22	Vis à 6 pans M8*20	2	56	Entretoise pour aimant	2
23L	Capuchon d'extrémité pour pied (avant) L	1	57	Pince Ø17	2
23R	Capuchon d'extrémité pour pied (avant) R	1	58	Roulement à billes 6203	2
24L	Capuchon pour pied (arrière) L	1	59	Écrou en nylon M6	4
24R	Capuchon pour pied (arrière) R	1	60	Poulie	1
25	Collier	1	61	Axe pour poulie	1
26	Capteurs du poulis pour la main	2	62	Vis à 6 pans M6*15	4
27	Vis pour l'ordinateur M5*10	4	63	Support du capteur	1
28	Poignée en mousse	2	64	Courroie	1
29	Capuchon d'extrémité pour barre des poignées	2	65	Vis hexagonale M6*25	1
30	Vis autotaraudeuse ST4*20	2	66	Écrou hexagonal M6	2
31	Rondelle plate Ø4.2*Ø12	2	67	Ressort	1
32	Douille de passage du câble	1	68	Ressort	1
33	Câble supérieur de l'ordinateur	1	69	Vis de réglage	1
34	Câble de l'ordinateur inférieur	1	70	Écrou M8	1
35	Rondelle plate Ø8*Ø17	1	71	Porte-rouleau	1
			72	Écarteur	1
			73	Tige de selle	1
			74	Adaptateur secteur	1

5. PRÉPARATION

Sur cette page et les suivantes, vous trouvez toutes les parties et petites pièces illustrées (vis, rondelles plates, écrous et outils) que vous avez besoin pour l'assemblage de l'appareil. **Avant de commencer l'assemblage de l'appareil, vérifiez le contenu de l'emballage sur son exhaustivité.**

N°	Désignation	Illustration	Quant.
15	Vis à 6 pans M8*16		12
16	Rondelle incurvée $\Phi 10^* \Phi 22$		10
18	Rondelle plate $\Phi 8^* \Phi 17$		2
21	Vis de verrouillage de la poignée du guidon en T		1
37	Couvercle de la barre du guidon		1
	Clé plate		1
	Clé hexagonale (6 mm)		1

5. PRÉPARATION



N°	Désignation	Quant.
1	Cadre principal	1
2	Pied de support (avant)	1
3	Pied de support (arrière)	1
4	Tube du guidon	1
5	Barre avec poignée	1
6	Ordinateur	1
7	Tige de selle	1

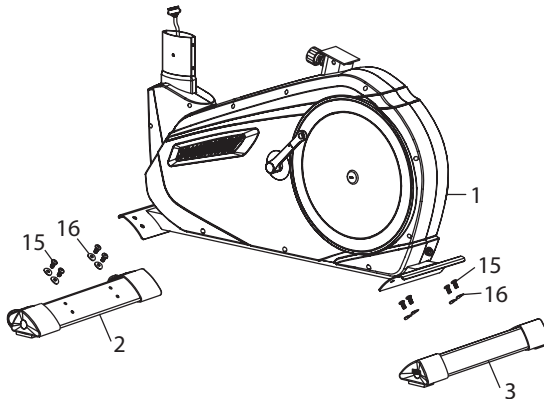
N°	Désignation	Quant.
8	Selle	1
9	Pédale gauche	1
10	Pédale de droite	1
11	Molette pour réglage de la hauteur de la selle	1
12	Couvercle pour le tube coulissant de la selle	1
38	Couvercle du tube de la selle, inférieur	1
74	Adaptateur secteur	1

6. NOTICES EXPLICATIVES DE MONTAGE

Enlevez prudemment toutes les pièces de l'emballage et mettez celles-ci sur une surface plane. Utilisez pour cela un revêtement protégeant le sol. L'assemblage des pièces devrait être effectué par 2 personnes.

Certaines pièces sont déjà assemblées pour simplifier le processus d'assemblage.

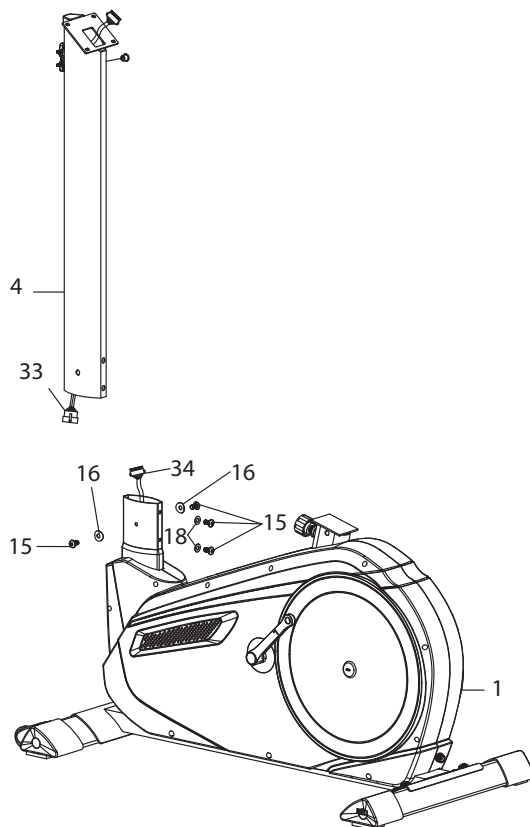
1^E ÉTAPE



1. Fixez le pied de support avant (2) au cadre principal (1). Sécurisez le raccord avec 4 vis à six pans creux (15) et 4 rondelles courbées (16).
2. Fixez le pied de support arrière (3) au cadre principal (1). Sécurisez le raccord avec 4 vis à six pans creux (15) et 4 rondelles courbées (16).

6. NOTICES EXPLICATIVES DE MONTAGE

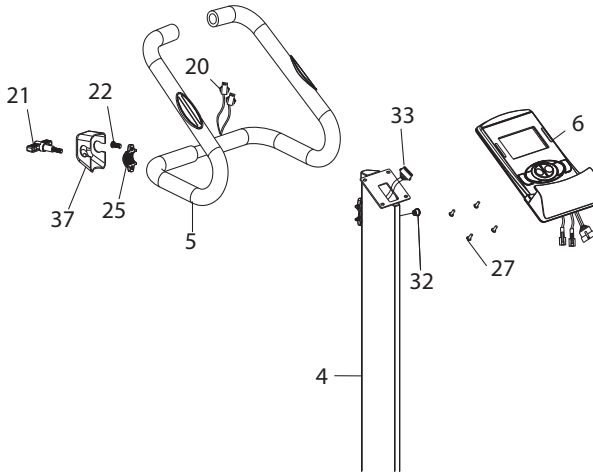
2^E ÉTAPE



1. Raccordez le câble de l'ordinateur supérieur (33) au câble de l'ordinateur inférieur (34).
2. Fixez le tube du guidon (4) sur l'appareil principal (1). Sécurisez de l'avant avec 2 jeux de vis à six pans creux (15) et des rondelles plates (18) et sur le côté avec 2 jeux de vis à six pans creux (15) et des rondelles courbées (16).

6. NOTICES EXPLICATIVES DE MONTAGE

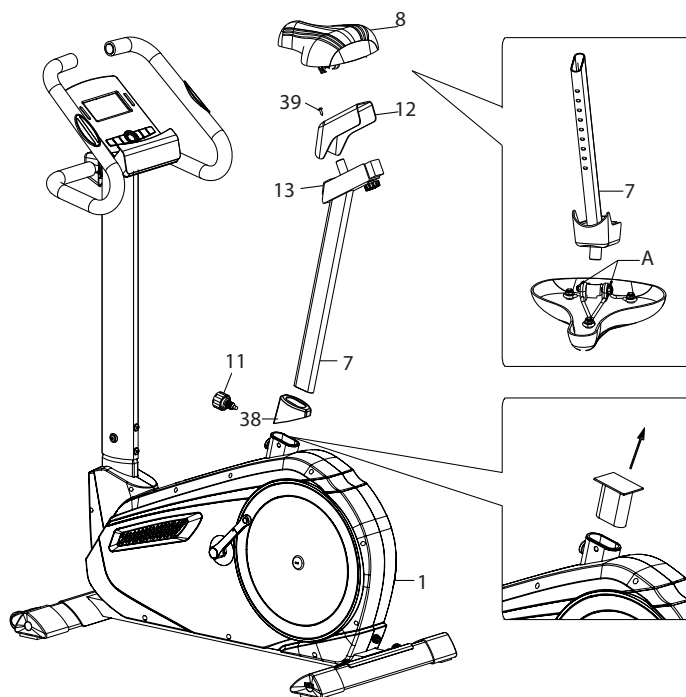
3^E ÉTAPE



1. Enlevez la vis à six pans creux (22) et le collier (25) du tube du guidon (4).
2. Fixez la barre avec poignée (5) sur le tube du guidon (4). Utilisez pour cette opération la vis à six pans creux enlevée plus tôt (22) et le collier (25).
3. Placez le couvercle de la barre du guidon (37) et sécurisez avec la vis de réglage en forme de T (21).
4. Faites passer le câble du pouls pour la main (20) par la douille (32) et tirez-le vers le haut dans une position droite.
5. Desserrez les 4 vis (27) au dos de l'ordinateur (6).
6. Raccordez le câble de l'ordinateur supérieur (33) ainsi que le câble du pouls pour la main (20) avec les raccords au dos de l'ordinateur (6).
7. Placez l'ordinateur (6) sur le support pour l'ordinateur. Sécurisez l'ordinateur avec les 4 vis (27) qui ont été enlevées auparavant.
8. Vous pouvez ajuster à tout moment la position souhaitée du guidon avec la vis de réglage en forme de T (21).

6. NOTICES EXPLICATIVES DE MONTAGE

4^E ÉTAPE



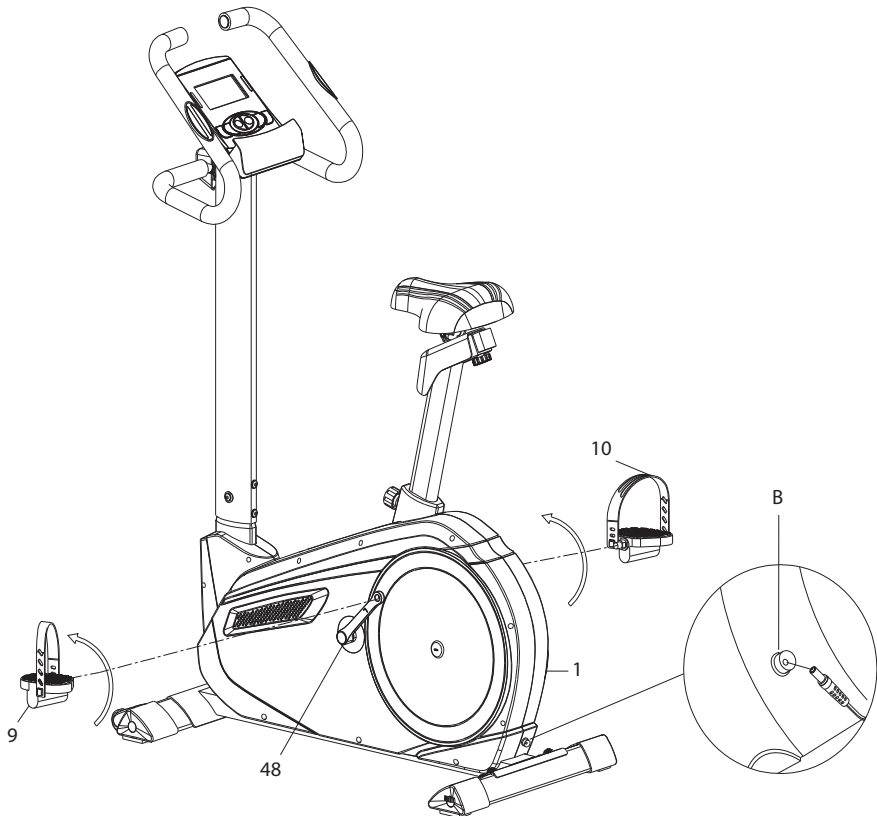
1. Placez le couvercle (12) sur le tube coulissant de la selle (13) et attachez celui-ci avec les vis (39) qui sont préassemblées sur le tube.
2. Desserrez les écrous (A) qui se trouvent sous la selle (8). Installez ensuite la selle sur le tube coulissant de la selle (13) et sécurisez avec les écrous. Voir l'illustration en détail.
3. Faites glisser la tige de la selle réglable (7) en passant par le couvercle du tube de la selle inférieure (38) dans le cadre du volant (1). Retirez la gaine de protection avant de monter la selle, voir l'illustration détaillée. Installez-la à la hauteur souhaitée et bloquez-la en introduisant la vis de réglage (11) à la position que vous avez choisie. Serrez complètement.
4. La hauteur de la tige de selle peut être régler plus tard et en cas de besoin en desserrant la vis de réglage (11) et en enfonçant/tirant sur la tige de la selle vers le haut ou le bas. Vous pouvez également pousser la selle vers l'arrière ou vers l'avant, en réglant la vis de réglage (36).

REMARQUE : Le bon réglage de la hauteur de la selle est important pour une bonne position corporelle. Lorsque vous vous asseyez sur la selle (8), vous devriez pouvoir atteindre la pédale qui se trouve en bas en gardant la jambe tendue.

AVERTISSEMENT - risque de blessures : la tige de selle doit être insérée dans le logement de la tige de la selle au moins à la profondeur minimale. Vérifiez le repère sur la tige de selle.

6. NOTICES EXPLICATIVES DE MONTAGE

5^E ÉTAPE

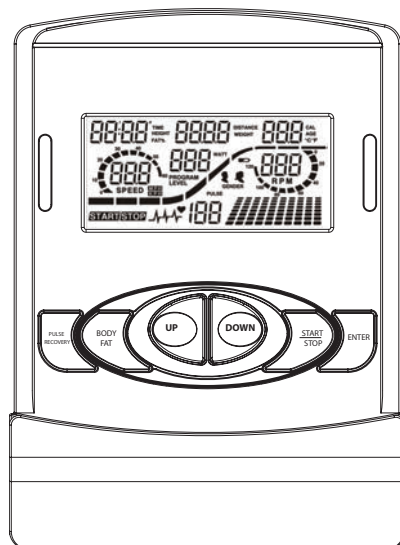


1. Les pédales gauche (9) et droite (10) sont respectivement marquées avec les lettres « L » et « R ». Les notions à gauche ou à droite font référence au côté qui se trouve à votre gauche ou à votre droite, lorsque vous êtes assis(e) sur la selle. Attachez les pattes aux pédales.
2. Montez les pédales gauche et droite (9/10) sur les pédaliers gauche et droit (48 /49). Veillez à ce que la pédale de droite soit bien installée grâce à un mouvement rotatif dans le sens des aiguilles d'une montre alors que la pédale de gauche est fixée grâce à un mouvement rotatif dans le sens inverse des aiguilles d'une montre.
3. Reliez l'adaptateur (74) au connecteur adaptateur (B) au dos du cadre principal, comme montré sur l'illustration en détail.
4. Branchez l'adaptateur (74) sur une prise réseau compatible.
5. L'appareil peut maintenant être utilisé.
6. Réglage des cale-pieds des pédales : enfillez vos chaussures d'entraînement afin de déterminer la longueur optimale. Réglez les cale-pieds des pédales afin que vous puissiez encore glisser votre pied à l'intérieur et l'enlever.

7. UTILISATION DE L'ORDINATEUR

COMMANDE VIA L'APPLICATION

Vous pouvez connecter l'ordinateur à votre smartphone/tablette via Bluetooth® 4.0. Pour cette connexion, veuillez télécharger une application compatible (par ex. Kinomap) depuis Play Store pour Android ou depuis App Store pour iOS.



TOUCHES/RACCORDEMENTS	FONCTION
Touche START/STOP	<ul style="list-style-type: none"> Fonction de démarrage rapide pour le démarrage de l'ordinateur sans sélection de programmes en fonctionnement manuel. Arrêt du mode d'entraînement. Démarrage de l'entraînement.
Touche UP	<ul style="list-style-type: none"> Augmentation de la résistance durant l'entraînement. En mode de réglage : augmentation des valeurs pour la durée, distance, les calories et l'âge ainsi que la sélection du programme et du sexe.
Touche DOWN	<ul style="list-style-type: none"> Diminution de la résistance durant l'entraînement. En mode de réglage : diminution des valeurs pour la durée, distance, les calories et l'âge ainsi que la sélection du programme et du sexe.
Touche ENTER	<ul style="list-style-type: none"> En mode de réglage : validation des données saisies récemment. En mode d'arrêt : maintenir appuyé 2 secondes pour réinitialiser toutes les valeurs sur « 0 » ou sur la valeur standard.
Touche BODY FAT	<ul style="list-style-type: none"> Calcul de la masse grasseuse corporelle au moyen des données saisies.
Touche PULSE RECOVERY	<ul style="list-style-type: none"> Démarrage de la prise du pouls de récupération.

7. UTILISATION DE L'ORDINATEUR

AFFICHAGES IMPORTANTS SUR L'ORDINATEUR

TIME	Affichage de la durée d'entraînement en minutes et secondes. L'ordinateur compte automatiquement de 0:00 à 99:59 minutes.
DISTANCE	Indication de la distance parcourue durant l'entraînement (plage de 0-999.9 km).
RPM	Affichage de la fréquence du pédalage actuelle (rotations/minute).
WATT	Indication de la valeur de l'énergie mécanique produite durant l'entraînement.
SPEED	Vitesse (km/h)
CAL	Indication de la quantité de calories brûlées. Le chiffre est approximatif.
PULSE	<p>Saisie et indication automatique de la fréquence cardiaque durant l'entraînement. Pour mesurer votre pouls, posez les paumes sur les deux surfaces de contact pour la prise du pouls (26) ; votre pulsation actuelle est indiquée par minute sur l'ordinateur.</p> <p>AVERTISSEMENT : Le système permettant la surveillance de la fréquence cardiaque peut être défectueux. Lors d'un entraînement intensif, des blessures graves peuvent survenir ou même un décès. Si votre capacité et performance diminuent fortement et inhabituellement, arrêtez immédiatement l'entraînement.</p>

À OBSERVER AVANT L'ENTRAÎNEMENT

BRANCHEMENT AU SECTEUR

- Branchez l'adaptateur secteur (74) sur une prise de courant et le raccordement sur le boîtier principal arrière de l'ergomètre. L'ordinateur émet un signal sonore.

AUTO ON/OFF :

- L'ordinateur s'allume automatiquement lorsque l'appareil d'entraînement est activé. Si vous arrêtez votre entraînement pendant quelques minutes, l'ordinateur s'éteint automatiquement.

DÉMARRAGE RAPIDE

- Appuyez sur la touche **START/STOP**.
- Débutez votre entraînement.
- Vous pouvez régler la résistance du pédalage lors de ce mouvement avec la touche **UP/DOWN**.

BREF APERÇU DES PROGRAMMES DE L'ORDINATEUR

PROGRAMME 1 - PROGRAMME MANUEL

- Sélectionnez le programme manuel (**P1**) avec la touche **UP/DOWN** et validez avec la touche **ENTER**.
- Saisissez à l'aide des touches **UP/DOWN** les valeurs pour la durée, la distance, les calories et le pouls.
- Validez les valeurs saisies à chaque fois avec la touche **ENTER**.
- Appuyez sur la touche **START/STOP** pour commencer l'entraînement.
- Vous pouvez régler, durant l'entraînement, le niveau de résistance comme vous le souhaitez avec la touche **UP/DOWN**.

7. UTILISATION DE L'ORDINATEUR

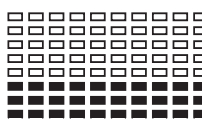
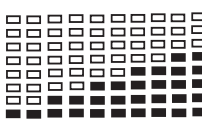
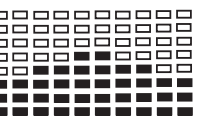
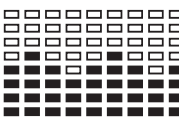
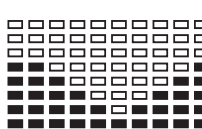
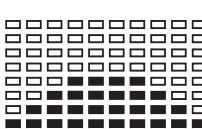
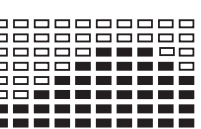

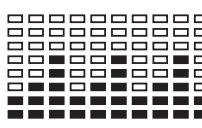
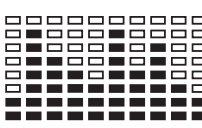
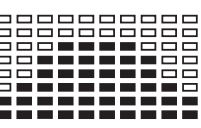
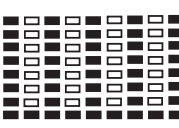
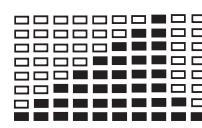
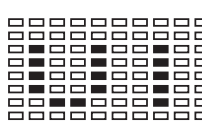
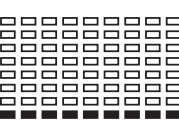
PROGRAMMES DE P2 À P13 - PROGRAMMES PRÉRÉGLÉS

Les programmes de P2 à P13 sont préréglés.

- Vous pouvez vous entraîner avec différents niveaux de résistance à différents intervalles, comme décrit graphiquement ci-dessous.

SÉLECTION DE PROGRAMMES ET RÉGLAGES

- Sélectionnez à l'aide des touches **UP/DOWN** le programme souhaité et validez votre choix avec la touche **ENTER**.
- Vous pouvez successivement saisir avec la touche **UP/DOWN** les valeurs souhaitées pour la durée, distance, les calories et le pous.
- Validez les valeurs saisies à chaque fois avec la touche **ENTER**.
- Appuyez sur la touche **START/STOP** pour commencer l'entraînement.

<p>P1 – MANUEL</p> 	<p>P2 – PAR ÉTAPE</p> 	<p>P4 – COLLINE</p> 	<p>P4 – MONTÉE ET VALLON</p> 
<p>P5 – VALLÉE</p> 	<p>P6 – BRÛLER DES GRAISSES</p> 	<p>P7 – RAMPE</p> 	<p>P8 – MONTAGNE</p> 
<p>P9 – INTERVALLES</p> 	<p>P10 – AU HASARD</p> 	<p>P11 – PLATEAU</p> 	<p>P12 – COURSE</p> 
<p>P13 – PRÉCIPICE</p> 	<p>P14 – Utilisateur « U1 »</p> 	<p>P14 – Réglage standard</p> 	

7. UTILISATION DE L'ORDINATEUR

PROGRAMME DE P14 À P17 - PROGRAMME DE L'UTILISATEUR

Programmes de P14 à P17 : ces programmes peuvent être réglés par l'utilisateur lui-même.

- Vous pouvez régler les valeurs pour la durée, distance, les calories ainsi que le niveau de résistance sur 10 colonnes. Les valeurs et les profils sont enregistrés après le réglage et peuvent être rappelés.
- Sélectionnez à l'aide des touches **UP/DOWN** le programme souhaité et validez avec la touche **ENTER**.
- Avec la touche **UP/DOWN**, vous pouvez successivement saisir les valeurs pour le niveau de résistance sur 10 colonnes (le réglage standard de la résistance est « 1 », voir ci-dessus), la durée, distance, les calories et le pouls.
- Appuyez sur la touche **START/STOP** pour commencer l'entraînement.
- Si l'objectif que vous avez réglé est atteint, l'ordinateur émet un signal sonore et arrête l'entraînement.
- **AVERTISSEMENT** : le pulsomètre doit être utilisé seulement comme aide à l'entraînement et non pas comme appareil médical. Veuillez arrêter immédiatement votre entraînement si vous vous sentez mal et contactez directement votre médecin.

POULS DE RÉCUPÉRATION :

- Placez en mode **START** vos mains sur les poignées et appuyez sur la touche **PULSE RECOVERY**. Un minuteur décompte de 00:60 à 00:00. Dès que la durée est écoulée, l'ordinateur montre le pouls de récupération avec une répartition de F1.0 à F6.0 :

1.0	=	excellent	3.0 ≤ F ≤ 3.9	=	correct
1.0 < F < 2.0	=	très bien	4.0 ≤ F ≤ 5.9	=	sous la moyenne
2.0 ≤ F ≤ 2.9	=	bien	6.0	=	mauvais

PROGRAMME P18 BIS P22 - PROGRAMME DE FRÉQUENCE CARDIAQUE

Programmes de P18 à P21 : ces programmes sont avec fréquence cardiaques contrôlée et le programme P22 est le programme de fréquence cardiaque ciblée.

- Dans ces programmes, l'ordinateur adapte le niveau de résistance à la fréquence cardiaque mesurée.
- Lorsque la fréquence cardiaque mesurée est plus faible que la fréquence cardiaque ciblée, le niveau de résistance est augmenté toutes les 20 secondes.
- Lorsque la fréquence cardiaque mesurée est plus élevée que la fréquence cardiaque ciblée, le niveau de résistance est diminué toutes les 20 secondes.

Programme	% de la fréquence cardiaque max.	Calcul de la fréquence cardiaque ciblée
P18	55 %	220 - âge x 55 %
P19	65%	220 - âge x 65%
P20	75%	220 - âge x 75%
P21	85%	220 - âge x 85%
P22	Défini par l'utilisateur	Défini par l'utilisateur

7. UTILISATION DE L'ORDINATEUR

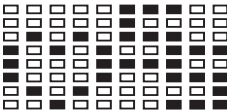

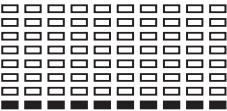


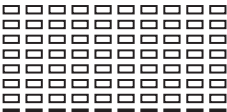


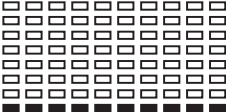


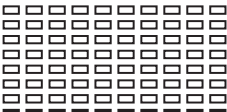
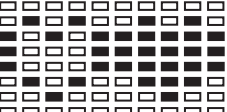

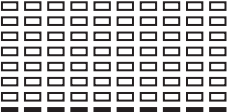
- Sélectionnez avec la touche **UP/DOWN** le programme souhaité (voir représentation graphique) et validez votre choix avec la touche **ENTER**.

P18 -P21 : Saisissez d'abord votre âge avec la touche **UP/DOWN**. La valeur standard pour l'âge est 35 ans.

P22 : Saisissez avec la touche **UP/DOWN** d'abord votre fréquence cardiaque ciblée entre 80 et 180. La valeur standard pour la fréquence cardiaque ciblée est 120.

- Ensuite, vous pouvez successivement saisir avec la touche **UP/DOWN** les valeurs pour la durée, distance et les calories.
- Appuyez sur la touche **START/STOP** pour commencer l'entraînement.

PROGRAMME P18 BIS P22 - PROGRAMME DE FRÉQUENCE CARDIAQUE APERÇU DES AFFICHAGES SUR L'ÉCRAN

P18 – 55 %	
	
	
P19 – 65 %	
	
	
P20 – 75 %	
	
	
P21 – 85 %	
	
	
P22 – Défini par l'utilisateur	
	
	

7. UTILISATION DE L'ORDINATEUR

PROGRAMME P23 - PROGRAMME WATT

Dans le programme **P23**, le niveau de résistance n'est pas réglable durant l'entraînement, mais est adaptée automatiquement par l'ordinateur à la vitesse. Si la vitesse est réduite, le niveau de résistance augmente automatiquement ; si la vitesse est augmentée, alors le niveau de résistance se réduit consécutivement.

- Sélectionnez avec la touche **UP/DOWN** le programme **P23** et validez votre choix avec la touche **ENTER**.
- Vous pouvez successivement saisir avec la touche **UP/DOWN** les valeurs pour la durée, la distance, les watts, les calories et le pouls.
- Validez les valeurs saisies à chaque fois avec la touche **ENTER**.
- Appuyez sur la touche **START/STOP** pour commencer l'entraînement.

Remarque :

WATT= couple (KGM) t/min 1,03

Dans ce programme, la valeur WATT est maintenue constante. Le niveau de résistance descend avec l'augmentation de la vitesse (cadence) et monte si la vitesse est réduite.

Lorsque vous effectuez le mouvement rapidement, la résistance descend et lorsque vous effectuez le mouvement lentement, la résistance monte.

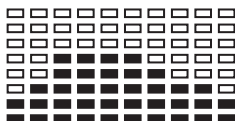
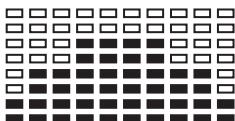
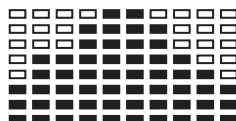
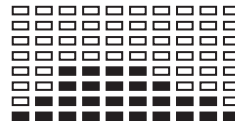
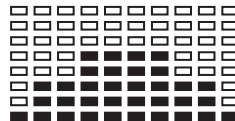
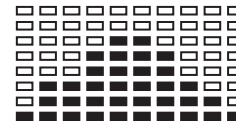


PROGRAMME P24 - PROGRAMME DE TEST DE LA MASSE GRAISSEUSE CORPORELLE

Le programme **P24** est un programme spécial qui transmet un profil d'intensité particulier correspondant aux valeurs de matière grasseuse corporelle de l'utilisateur.

- Sélectionnez avec la touche **UP/DOWN** le programme **P24** et validez votre choix avec la touche **ENTER**.
- Saisissez successivement avec la touche **UP/DOWN** les valeurs pour la taille, le poids, le sexe (1-homme, 0-femme) et l'âge.
- Appuyez sur la touche **START/STOP** pour démarrer la mesure de la masse grasseuse corporelle.
- Veillez à ce que vous teniez bien les endroits de contact sur la poignée avec les mains.
- L'ordinateur montre, après la conclusion de la mesure, la valeur pour la masse en % sur l'écran d'affichage à CL.
- À la fin du test de masse corporelle, l'un des 6 profils apparaît automatiquement sur l'afficheur à cristaux liquides.

7. UTILISATION DE L'ORDINATEUR

<p>P24 – A</p>  <p>Durée d'entraînement : 40 minutes</p>	<p>P24 – B</p>  <p>40 minutes</p>	<p>P24 – C</p>  <p>20 minutes</p>
<p>P24 – D</p>  <p>Durée d'entraînement : 40 minutes</p>	<p>P24 – E</p>  <p>40 minutes</p>	<p>P24 – F</p>  <p>20 minutes</p>

- Appuyez sur la touche **START/STOP** pour commencer l'entraînement.

MESSAGES D'ERREUR

Affichage	Cause
E1 (ERROR 1)	<p>L'ordinateur ne reçoit aucun signal de position provenant du moteur (67) ou le processus de mouvement du moteur est bloqué.</p> <ul style="list-style-type: none"> Contrôlez la pose des câbles du produit pour détecter d'éventuels dégâts ou des compressions. Contrôlez le système de frein et sa course pour détecter un blocage éventuel. Veillez prendre contact avec notre service.
E2 (ERROR 2)	<p>Les données du programme sur la mémoire ne peuvent pas être lues.</p> <ul style="list-style-type: none"> L'ordinateur doit être remplacé. Veillez prendre contact avec notre service.
E3 (ERROR 3)	<p>Le moteur ne fonctionne pas dans la position prévue.</p> <ul style="list-style-type: none"> Remplacez le moteur. Veillez prendre contact avec notre service.

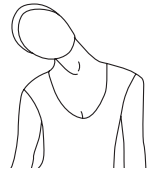
AVERTISSEMENT POUR ÉVITER TOUTE BLESSURE

Des risques considérables pour l'utilisateur peuvent être générés par des réparations inadéquates. L'échange et la réparation de pièces de l'appareil doivent être réalisés seulement par des personnes techniquement expérimentées.

8. CONSEILS POUR UN ENTRAÎNEMENT SAIN

EXERCICE 1 : EXERCICES POUR LA NUQUE

Penchez votre tête vers la droite et sentez la tension dans votre nuque. Baissez lentement votre tête en demi-cercle jusqu'à la poitrine et tournez alors votre tête vers le côté gauche en effectuant à nouveau un demi-cercle. Ici, sentez de nouveau la tension agréable dans la nuque. Vous pouvez répéter plusieurs fois cet exercice en alternant.



EXERCICE 2 : ÉTIREMENT DE LA RÉGION DE L'ÉPAULE

Soulevez l'épaule gauche et ensuite à droite en alternant ou les deux épaules en même temps.



EXERCICE 3 : ÉTIREMENT DES ÉPAULES

En position debout, dirigez le coude droit vers l'épaule gauche et ensuite, laissez « tomber » votre avant-bras droit derrière vos dos. Appuyez légèrement sur le coude en l'approchant autant que possible de l'épaule, cependant sans ressentir une douleur à l'épaule droite ; tenez cette position pendant 10 à 15 secondes. Répétez cet exercice avec l'autre bras.



EXERCICE 4 : ÉTIREMENT DES BRAS

Étirez le bras droit en direction du plafond et alternez avec le bras gauche. Sentez la tension au milieu du corps à gauche et à droite. Répétez cet exercice plusieurs fois.



EXERCICE 5 : ÉTIREMENT DU TRICEPS ET LA MUSCULATURE LATÉRALE

Pliez votre bras droit à environ 90 degrés et faites-le passer derrière votre tête (comme indiqué sur l'illustration). Pliez légèrement votre tronc du côté opposé (par ex. si vous étirez l'épaule droite, pliez-vous donc vers la gauche et vice-versa). Conservez cette position pendant 10 à 15 secondes et répétez cet exercice avec l'autre bras.



8. CONSEILS POUR UN ENTRAÎNEMENT SAIN

EXERCICE 6 : ÉTIREMENT DU QUADRICEPS (DEVANT DE LA CUISSE)

Tenez-vous à la paroi avec une main et avec l'autre main, saisissez un pied comme illustré ; ressentez l'étirement sur le devant de la cuisse. Dans la mesure du possible, le talon du pied saisi peut être poussé en direction du fessier (sans ressentir de douleurs).

Selon la phase d'étirement choisie, conservez cette position de 5 à 10 secondes environ (échauffement) ou de 30 à 40 secondes environ (retour au calme) et répétez avec l'autre pied.

Répétez au moins 2 fois de chaque côté.



EXERCICE 7 : ÉTIREMENT DE L'INTÉRIEUR DES CUISSES

Asseyez-vous au sol et posez les deux plantes des pieds l'une contre l'autre. Durant l'exercice et dans la mesure du possible, tirez sur les talons vers vous et sentez alors vos genoux se diriger vers le bas en direction du sol ; agissez avec prudence. Ne forcez surtout pas et n'appuyez jamais à l'aide des mains sur les genoux vers le bas ! Effectuez l'étirement aussi loin que possible mais sans ressentir de douleurs.

Selon la phase d'étirement choisie, conservez cette position de 5 à 10 secondes environ (échauffement) ou 30 secondes environ (retour au calme).

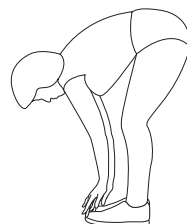
Répétez 2 fois.



EXERCICE 8 : ÉTIREMENT DE LA MUSCULATURE DES MOLLETS ET DU TENDON D'ACHILLE

(Muscle gastrocnémien et biceps femoris)

Tenez-vous bien droit avec les pieds écartés pratiquement à la largeur des épaules. Descendez maintenant en pliant les hanches vers l'avant et essayez si possible de toucher les pieds avec les mains (les sportifs confirmés peuvent toucher leurs pieds sans douleurs). Selon la phase choisie, conservez cette position de 5 à 10 secondes environ (échauffement) ou de 30 à 40 secondes environ (retour au calme) et répétez 2 fois.

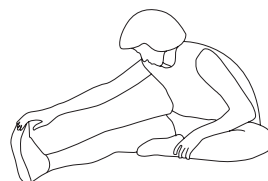


EXERCICE 9 : ÉTIREMENT DE L'ARRIÈRE DES CUISSES

Asseyez-vous au sol et pliez une jambe comme illustré ; étirez l'autre jambe tout droit. Si possible, pliez-vous vers l'avant et essayez, sans provoquer de douleurs, de diriger la main vers le pied en longeant la jambe étirée. Les sportifs confirmés peuvent ici saisir le pied et éventuellement tirer sur les orteils vers le tronc afin d'effectuer un étirement du mollet.

Selon la phase d'étirement choisie, conservez cette position de 5 à 10 secondes environ (échauffement) ou 30 secondes environ (retour au calme).

- Répétez de chaque côté 2 fois.



9. MAINTENANCE, NETTOYAGE ET ENTRETIEN

- Contrôlez après l'assemblage et avant l'utilisation de l'appareil si toutes les vis/tous les écrous sont complètement et correctement serré(e)s.
- Nettoyez régulièrement l'appareil avec un chiffon légèrement humidifié et si besoin avec l'application d'un produit de nettoyage doux.
- C'est particulièrement important pour les poignées car ces pièces sont en contact avec les parties de votre corps durant tout l'entraînement.
- Graissez régulièrement la douille du roulement avec de la graisse courante du commerce.

TRANSPORT

- Pour transporter l'appareil, nous recommandons de demander de l'aide à une deuxième personne compte tenu du poids élevé de l'appareil. Procédez comme suit : placez un pied sur le pied de support à l'avant, saisissez l'équipement sportif par la poignée fixe au-dessous de l'ordinateur. Inclinez-le de telle sorte qu'il glisse sur la roulette pour le transport. Pour positionner l'équipement sportif, placez de nouveau un pied sur le pied de support à l'avant et faites-le glisser lentement vers le sol.
- Attention ! Les rouleaux de transport peuvent causer des rayures ou tout autre dommage sur du parquet ou d'autres sols en bois tendre. Placez absolument l'appareil sur un chiffon ou un tapis et déplacez l'appareil à l'aide du chiffon/tapis. Ni le commerçant ni le fabricant ne sont responsables du non-respect des instructions et des éventuels dommages !

10. CONSIGNES POUR LA MISE AU REBUT

INSTRUCTIONS POUR LA PROTECTION DE L'ENVIRONNEMENT :



Les matériaux d'emballage sont des matières premières et peuvent être réutilisés.

Préparez les emballages triés par qualité et déposez-les dans une déchèterie prévue à cet effet, afin d'effectuer un recyclage conforme aux réglementations et dans le respect de l'environnement. Des informations complémentaires sont également mises à votre disposition par l'administration locale dont vous dépendez.



Les appareils usagés ne doivent pas être jetés avec les ordures ménagères !

Mettez au rebut les appareils usagés en respectant la réglementation concernant le recyclage ! Vous contribuez ainsi à protéger l'environnement. Renseignez-vous auprès des autorités locales sur les points de collecte et leurs horaires d'ouverture.

11. SERVICE ET PIÈCES DE RECHANGE

Pour toute question technique, information sur nos produits et pour les commandes de pièces de rechange, notre équipe au service de la clientèle se tient à votre disposition durant les :

Heures d'ouverture : du lundi au vendredi de 9 h 00 à 18 h 00

Service hotline : +33 - 176 361 493

Adresse électronique : service@sportplus.org

Site Internet : <https://sportplus.de>

Réseau national, les frais d'appel dépendent de votre opérateur/votre abonnement téléphonique.

VEUILLEZ VOUS ASSURER QUE VOUS AYEZ SOUS LA MAIN LES INFORMATIONS DÉCRITES CI-DESSOUS.

- Mode d'emploi
- Numéro du modèle (celui-ci se trouve sur la page de couverture de ce mode d'emploi)
- Description des pièces/accessoires
- Numéro des pièces/accessoires
- Ticket de caisse avec date d'achat

MISES EN GARDE IMPORTANTES

Veillez à ne pas envoyer à notre adresse votre produit sans la demande explicite de notre équipe au service de la clientèle. Les frais et le risque de perte lors d'envois spontanés sont à la charge de l'expéditeur. Nous nous réservons le droit de refuser la réception d'envois non convenus ou de renvoyer les marchandises concernées non affranchies et/ou aux frais de l'expéditeur.

12. DISPOSITIONS DE LA GARANTIE

SportPlus certifie que le produit, auquel se réfère la garantie, a été fabriqué avec des matériaux d'excellente qualité et vérifié avec le plus grand soin.

Les conditions indispensables pour le recours à la garantie sont une utilisation et un assemblage corrects selon le mode d'emploi. Une utilisation incorrecte et/ou un transport inapproprié sont susceptibles d'abroger la garantie.

La durée de garantie, commençant à la date d'achat, est de 2 ans. Si le produit que vous avez acheté n'est pas dépourvu de défauts, veuillez vous adresser à partir de la date d'achat, dans un délai de 24 mois, à notre service clientèle. Sont exclus de la garantie :

- Les dommages occasionnés par l'exercice d'une force,
- Les interventions, les réparations et les modifications réalisées par des personnes non professionnelles et non habilitées par nous-mêmes,
- Le non-respect des instructions du mode d'emploi,
- Lorsque les dispositions de la garantie susmentionnées ne sont pas respectées,
- Lors d'une manipulation incorrecte ou d'un mauvais entretien, d'une négligence ou de défauts résultant d'un accident.
- L'usure et les matériaux soumis à l'usure tels que paliers, rembourrages et courroies sont aussi exclus.
- Le produit est uniquement destiné à un usage privé. Aucune garantie n'est accordée lors d'une utilisation commerciale.

Gentile Cliente,

congratulations per l'acquisto del Suo nuovo prodotto SportPlus, che siamo certi Le garantirà la massima soddisfazione.

Per garantire funzionamento e prestazioni sempre ottimali del Suo prodotto, La preghiamo di rispettare le condizioni che seguono:

Prima di utilizzare il prodotto per la prima volta, leggere attentamente le istruzioni. Il prodotto è dotato di dispositivi di sicurezza. Tuttavia, leggere con attenzione le avvertenze per la sicurezza e utilizzare il prodotto solo in accordo a quanto descritto nel manuale, al fine di prevenire lesioni o danni accidentali. Conservare il manuale per future consultazioni. In caso di cessione anche occasionale del prodotto a terzi, accludere sempre parimenti questo manuale.

INDICE

1. DATI TECNICI	86
2. ⚠ PRECAUZIONI PER LA SICUREZZA	87
3. DISEGNO ESPLOSO	92
4. ELENCO DELLE PARTI	94
5. PREPARAZIONE	95
6. NOTE PER IL MONTAGGIO	97
7. UTILIZZO DEL COMPUTER.....	102
8. SUGGERIMENTI PER UN ALLENAMENTO SANO.....	109
9. MANUTENZIONE, PULIZIA E CURA.....	111
10. CONSIGLI PER LO SMALTIMENTO	111
11. ASSISTENZA E PEZZI DI RICAMBIO.....	112
12. GARANZIA.....	113

1. DATI TECNICI

Informazioni sul prodotto


Dimensioni (L x P x A):	ca. 103 x 52 x 141 cm
Peso totale:	ca. 36 kg
Classe:	HC (uso domestico), BS-EN ISO 20957-1, BS-EN ISO 20957-5
Peso corporeo max. dell'utilizzatore:	150 kg
Sistema frenante:	dipendente dalla velocità

Informazioni sul computer

Modello:	B31942
Funzioni del computer:	Durata, velocità, distanza, consumo calorico approssimativo, contachilometri, display pulsazioni.

1. DATI TECNICI

Adattatore di rete

Nome o marchio del fabbricante:	Shenzhen Xinsihua Technology Co., Ltd.
Numero di iscrizione nel registro delle imprese e indirizzo del fabbricante:	91440300MA5FE2W56Q, Floor 4, Building 15, Buji Sanlian Songyuantou Industrial Zone, Longgang District, Shenzhen City, Guangdong, China
Identificativo del modello:	SZXSH-090500
Tensione di ingresso:	100-240 V~
Frequenza di ingresso CA:	50/60 Hz
Tensione di uscita:	9 V 
Corrente di uscita:	0,5 A
Potenza di uscita:	4,5 W
Rendimento medio in modo attivo:	95 %
Rendimento a basso carico (10 %):	95 %
Potenza assorbita nella condizione a vuoto:	0,05 W
Classe di protezione:	II



La marcatura CE si riferisce alla compatibilità elettromagnetica del dispositivo (direttiva UE 2014/30/UE).

Legenda delle icone



Marcatura della data di fabbricazione (mese/anno)



Leggere il manuale d'uso.

2. ⚠ PRECAUZIONI PER LA SICUREZZA

UTILIZZO

- Il prodotto è progettato per uso privato e non a scopi clinici, terapeutici o commerciali.
- Il prodotto supporta un peso dell'utente massimo di 150 kg.
- Prima di collegare alla rete di alimentazione, verificare che il tipo di corrente e di tensione corrisponda alle informazioni sulla targhetta.
- Non utilizzare mai un attrezzo danneggiato! Scollegare l'attrezzo dalla rete elettrica e contattare il servizio clienti nel caso in cui lo stesso sia danneggiato.
- Da utilizzarsi unicamente in ambienti interni asciutti.
- Evitare di danneggiare il cavo mediante schiacciamento, attorcigliamento o sfregamento contro spigoli vivi. Tenere lo stesso lontano da superfici calde o fiamme libere.

2. ⚠ PRECAUZIONI PER LA SICUREZZA

- Instradare il cavo in modo da evitare che sia tirato accidentalmente o si possa inciampare su di esso.
- Se si utilizza una prolunga, questa deve essere adatta alla potenza indicata.
- Avvertenza! Non immergere le parti elettriche dell'attrezzo in acqua o in altri liquidi.
- Non tenere mai l'attrezzo sotto l'acqua corrente.
- Non azionare l'attrezzo con mani umide o mentre ci si trova su un pavimento bagnato.
- Non toccare la spina con mani bagnate o umide.
- L'uso di accessori non espressamente consigliati dal produttore può causare lesioni e danni. Pertanto, utilizzare solo accessori originali.
- Tenere l'attrezzo lontano da superfici calde e fiamme libere.
- Azionare l'attrezzo sempre su superfici piane, stabili, pulite e asciutte.
- Proteggere il prodotto da calore estremo, polvere, luce del sole diretta, umidità e gocce e spruzzi d'acqua.

- Non collocare oggetti pesanti sull'attrezzo.
- Non posizionare oggetti con fiamme libere (come candele) sopra o vicino all'attrezzo. Non collocare oggetti pieni di liquido (come vasi) sull'attrezzo.
- Questo apparecchio può essere usato da bambini al di sopra degli 8 anni e da persone con ridotte capacità fisiche, psichiche o sensoriali, oppure senza esperienza e conoscenza del prodotto, solo sotto supervisione o a seguito di istruzioni per un uso sicuro del prodotto e conseguente comprensione dei rischi connessi all'utilizzo dello stesso. I bambini non possono giocare con l'apparecchio. Le operazioni di pulizia e manutenzione non devono essere eseguite da bambini senza la supervisione di un adulto.
- Non scollegare l'adattatore di rete tirando il cavo né avvolgere il cavo attorno all'attrezzo.
- Collegare l'adattatore a una presa di corrente facilmente accessibile per poter scollegare velocemente l'attrezzo dalla rete elettrica in caso di emergenza. Per spegnere l'attrezzo completamente, scollegare l'adattatore dalla presa. Utilizzare l'adattatore come sezionatore.
- Staccare l'adattatore dalla presa prima di qualsiasi operazione di pulizia oppure nel caso in cui l'attrezzo non venga utilizzato per periodi prolungati.
- Utilizzare il prodotto solo con l'adattatore fornito.
- Nel caso in cui danneggiato, il cavo dell'apparecchio deve essere sostituito dal produttore, dal suo servizio clienti oppure da una persona parimenti qualificata al fine di evitare situazioni pericolose.
- Per impostare il prodotto a 50 o 60 Hz, non è necessaria alcuna azione da parte degli utenti. Il prodotto si imposta automaticamente a 50 o 60 Hz.

PERICOLO PER I BAMBINI

- I bambini non sono coscienti del pericolo derivato dall'uso di questo prodotto. Pertanto, tenere i bambini lontano dal prodotto. Questo prodotto non è un giocattolo. Il prodotto dovrebbe essere conservato in un luogo non accessibile a bambini e animali domestici.
- Assicurarsi che il materiale di imballaggio non finisca nelle mani dei bambini. Rischio di soffocamento!

2. ⚠️ PRECAUZIONI PER LA SICUREZZA

- Genitori e altri tutori dovrebbero essere consapevoli che, a motivo della naturale propensione al gioco e della voglia di sperimentare dei bambini, è possibile incorrere in situazioni e comportamenti per i quali tale macchina non è idonea.
- Se si lascia utilizzare il prodotto a un bambino, non lasciare lo stesso incustodito. Impostare il prodotto conformemente e monitorare la sequenza di esercizi.
- Il reggisella deve rimanere nel supporto del reggisella con la profondità minima di inserimento. Fare attenzione alla marcatura sul reggisella.

PERICOLO DI DANNI ALLA SALUTE

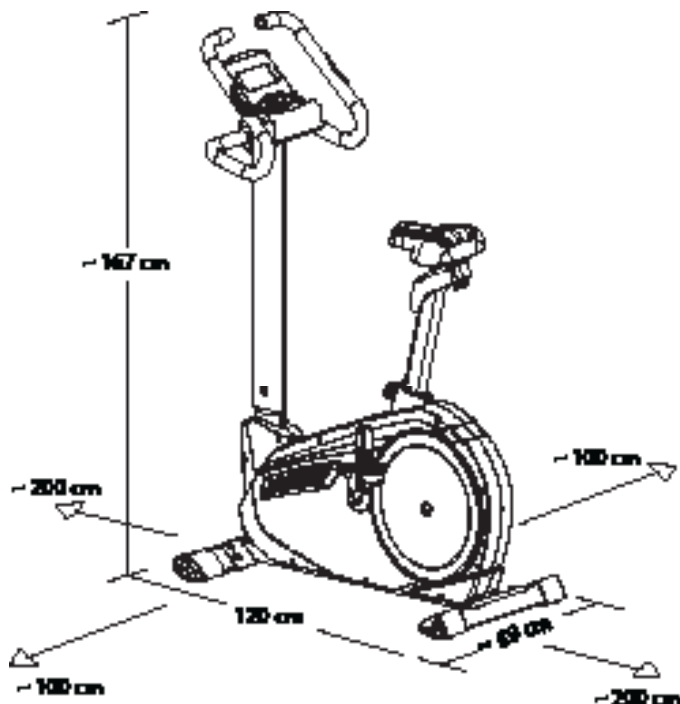
- Il sistema per il controllo della frequenza cardiaca può essere difettoso. Un allenamento troppo intenso può provocare lesioni pericolose o rivelarsi letale. In caso di insolito forte calo della prestazione, interrompere immediatamente l'allenamento.
- Un esercizio fisico eccessivo può causare gravi danni alla salute o morte. In caso di vertigini/debolezza, interrompere immediatamente l'allenamento!
- Prima di iniziare l'allenamento, consultare il proprio medico. Chiedere informazioni sull'intensità di allenamento più idonea.
- In situazioni speciali, ad esempio se si indossa un pacemaker o in caso di gravidanza, interventi ortopedici, assunzione di farmaci e così via, assicurarsi di coordinare il proprio allenamento con il medico curante.
- Un allenamento improprio o eccessivo può mettere in pericolo la salute, causare danni/lesioni o provocare la morte.
- Interrompere immediatamente l'allenamento e consultare un medico se si verifica uno dei seguenti sintomi: Nausea, vertigini, respiro eccessivamente affannoso o dolore al petto.

ATTENZIONE - PERICOLO DI LESIONI

- Non utilizzare un prodotto danneggiato o difettoso. In tal caso, rivolgersi a un'officina specializzata o al servizio clienti della Società.
- Prima di ogni utilizzo, esaminare il prodotto per verificare l'assenza di danni. Sostituire immediatamente le parti difettose, così da non compromettere la funzionalità e la sicurezza.
- Controllare regolarmente i collegamenti a vite e serrare nuovamente le viti secondo necessità.
- Assicurarsi di disporre di una libertà di movimento sufficiente durante l'allenamento con l'ergometro.
- Nessuna leva, meccanismo di regolazione o accessorio di arredo deve invadere l'area di allenamento. Le persone, in particolare i bambini piccoli, non devono trovarsi nell'area di allenamento per evitare lesioni.
- Indossare abbigliamento sportivo confortevole e scarpe sportive robuste con suola antiscivolo. Non allenarsi mai a piedi nudi.
- I piedi devono essere il più possibile posizionati sui pedali durante tutto l'allenamento per evitare lesioni.

2. ⚠ PRECAUZIONI PER LA SICUREZZA

- Garantire un'adeguata ventilazione della sala di allenamento. Evitare correnti d'aria durante l'allenamento.
- Assicurarsi che il prodotto non sia mai usato contemporaneamente da più di una persona.
- Usare sempre il prodotto su una superficie orizzontale, piana, antiscivolo e solida. Non utilizzare mai in prossimità di acqua e, per motivi di sicurezza, mantenere intorno al prodotto uno spazio libero di almeno 1 metro sui lati e 2 metri davanti e dietro.



2. ⚠️ PRECAUZIONI PER LA SICUREZZA

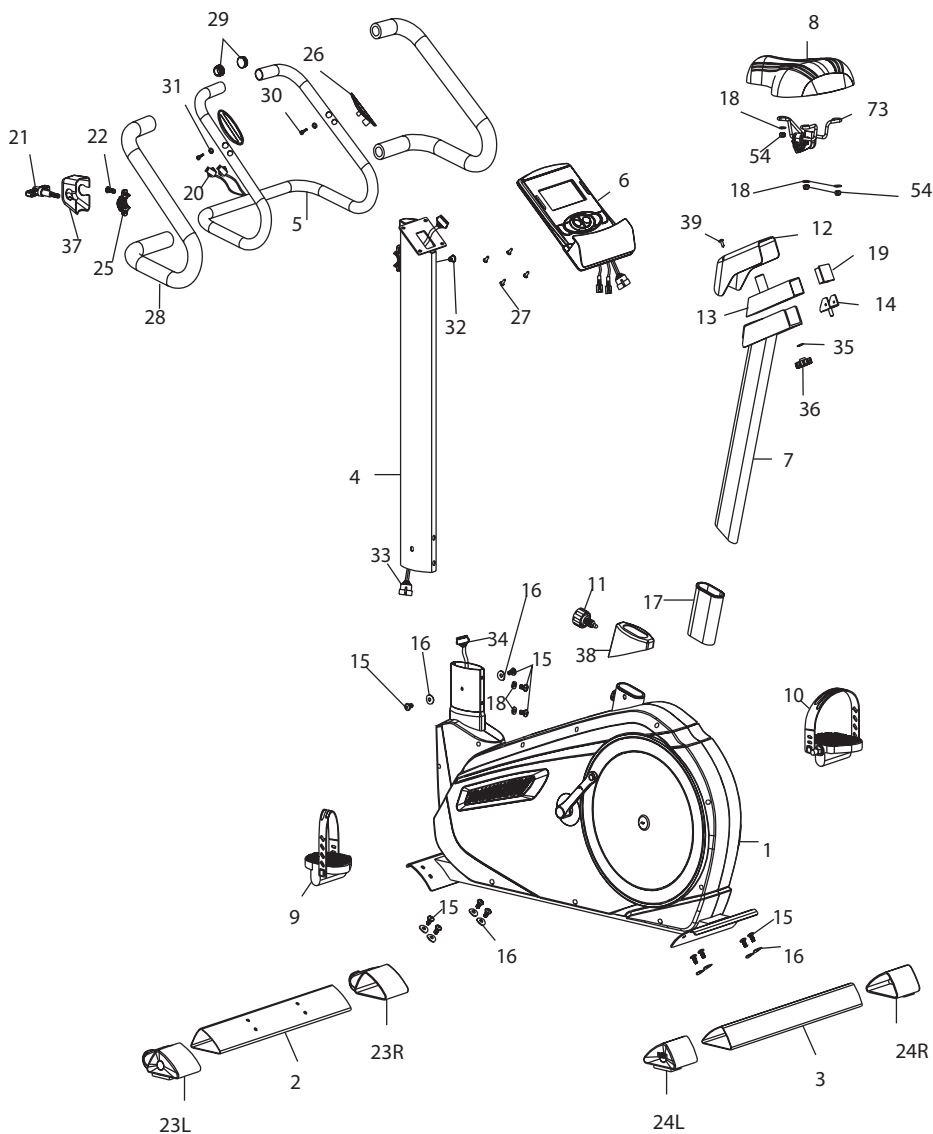
ATTENZIONE - DANNI AL PRODOTTO

- Non inserire materiali nelle aperture esistenti nel prodotto.
- Non apportare alcuna modifica al prodotto e utilizzare esclusivamente pezzi di ricambio originali. Lasciare che le riparazioni siano eseguite esclusivamente da un'officina specializzata o persone similmente qualificate, dal momento che riparazioni scorrette possono comportare pericoli rilevanti per l'utente. Utilizzare il prodotto solo per lo scopo indicato all'interno di questo manuale utente.
- Proteggere il prodotto da spruzzi d'acqua, umidità, temperature elevate ed esposizione alla luce solare diretta.

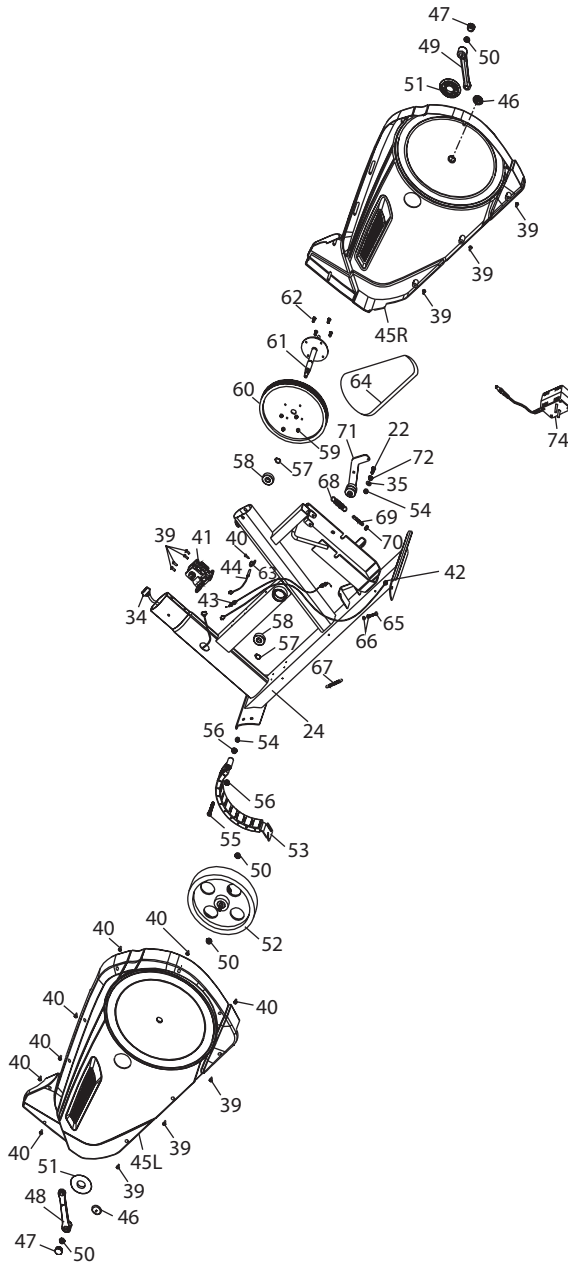
NOTE SUL MONTAGGIO

- Il montaggio del prodotto deve essere eseguito con cautela e da una persona adulta. In caso di dubbi, richiedere l'aiuto di una seconda persona con competenze tecniche.
- Prima di iniziare a montare il prodotto, leggere con attenzione i vari passaggi della procedura e osservare le relative illustrazioni.
- Rimuovere tutto il materiale di imballaggio e posizionare le singole parti su una superficie libera. Ciò consente di avere una visione d'insieme e facilita il montaggio. Proteggere la superficie di montaggio da sporco e graffi utilizzando un apposito rivestimento.
- Usando come riferimento l'elenco delle parti, controllare che la confezione sia integra. Smaltire il materiale di imballaggio solo una volta finito di montare.
- Si noti che quando si utilizzano strumenti o si eseguono lavori manuali sussiste sempre il pericolo di lesioni. Procedere quindi con cautela e prudenza durante il montaggio.
- Per disporre di un ambiente di lavoro privo di pericoli, ad esempio, è possibile non lasciare in giro alcuno strumento. Disporre il materiale di imballaggio in modo che non causi alcun pericolo. Pellicole o sacchetti in plastica comportano un pericolo di soffocamento per i bambini!
- Dopo aver montato il prodotto in accordo al manuale utente, assicurarsi di aver inserito e serrato completamente viti, bulloni e dadi.
- Eventualmente, proteggere il pavimento stendendo un tappetino protettivo (non incluso) sotto il prodotto, poiché non si può escludere, ad esempio, che i piedini in gomma macchino la superficie.
- Alcuni dadi e viti sono autobloccanti. Questo autobloccaggio può danneggiarsi durante l'allentamento. Per assicurare una salda tenuta di viti/dadi, controllarli prima dell'installazione e, se necessario, procedere alla sostituzione o applicare vernice di bloccaggio (rivolgersi a un negozio di ferramenta).

3. DISEGNO ESPLOSO



3. DISEGNO ESPLOSO



ITALIANO

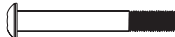
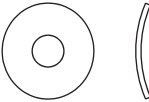
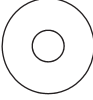


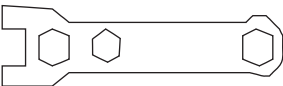

4. ELENCO DELLE PARTI

N.	DESCRIZIONE	QTÀ
1	Telaio principale	1
2	Base d'appoggio (anteriore)	1
3	Base d'appoggio (posteriore)	1
4	Attacco manubrio	1
5	Manubrio	1
6	Computer	1
7	Reggisella	1
8	Sella	1
9	Pedale sinistro	1
10	Pedale destro	1
11	Vite a mano per regolazione altezza sella	1
12	Coperchio per tubo di scorrimento della sella	1
13	Tubo di scorrimento sella	1
14	Regolatore slitta della sella	1
15	Vite esagonale M8*16	12
16	Rondella convessa Ø8*Ø20	10
17	Raccordo	1
18	Rondella Ø8*Ø17	5
19	Chiusura per tubo di scorrimento sella 38*38	1
20	Cavo delle pulsazioni	2
21	Vite di regolazione a T	1
22	Vite esagonale M8*20	2
23L	Chiusura base d'appoggio (anteriore) L	1
23R	Chiusura base d'appoggio (anteriore) R	1
24L	Chiusura base d'appoggio (posteriore) L	1
24R	Chiusura base d'appoggio (posteriore) R	1
25	Collare	1
26	Sensori pulsazioni	2
27	Vite per computer M5*10	4
28	Impugnatura in schiuma	2
29	Chiusura per manubrio	2
30	Vite autofilettante ST4*20	2
31	Rondella Ø4.2*Ø12	2
32	Passacavo	1
33	Cavo del computer superiore	1
34	Cavo del computer inferiore	1
35	Rondella Ø8*Ø17	1

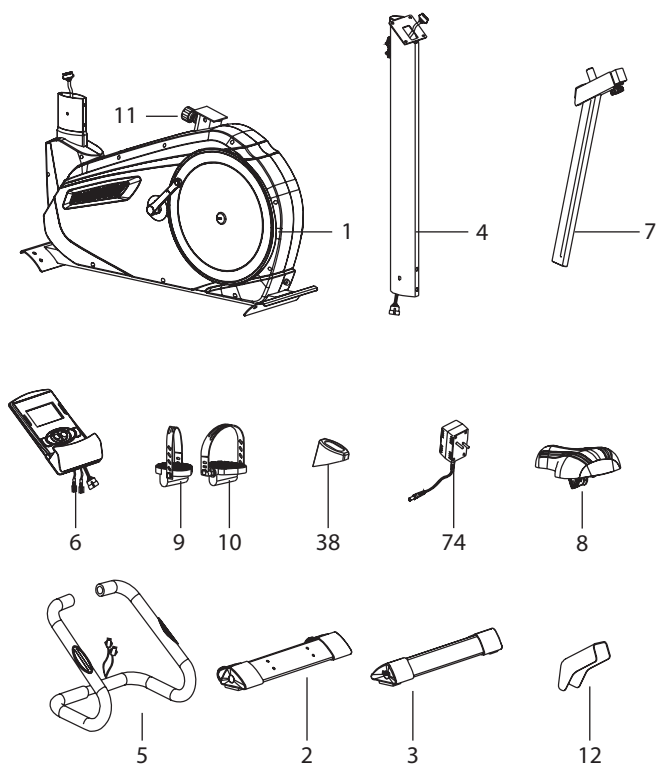
N.	DESCRIZIONE	QTÀ
36	Manopola a vite per regolazione orizzontale della sella	1
37	Coperchio manubrio	1
38	Coperchio attacco sella, inferiore	1
39	Vite autofilettante	10
40	Vite autofilettante ST5*15	8
41	Motore	1
42	Cavo elettrico	1
43	Cavo motore	1
44	Cavo sensore	1
45L	Alloggiamento L	1
45R	Alloggiamento R	1
46	Tappo per alloggiamento	2
47	Chiusura per pedivella	2
48	Pedivella L	1
49	Pedivella R	1
50	Dado flangiato	4
51	Chiusura in PVC per alloggiamento	2
52	Puleggia	1
53	Set magneti	1
54	Dado in nylon M8	5
55	Vite esagonale M8*55	1
56	Distanziatore per set magneti	2
57	Morsetto Ø17	2
58	Cuscinetto a sfere 6203	2
59	Dado in nylon M6	4
60	Puleggia	1
61	Asse per puleggia	1
62	Vite esagonale M6*15	4
63	Alloggiamento sensore	1
64	Cinghia	1
65	Vite esagonale M6*25	1
66	Dado esagonale M6	2
67	Molla	1
68	Molla	1
69	Vite di regolazione	1
70	Dado M8	1
71	Supporto rotelle	1
72	Distanziatore	1
73	Reggisella	1
74	Adattatore di rete	1

5. PREPARAZIONE

In questa pagina e nella seguente sono illustrate tutte le parti piccole (viti, rondelle, dadi e strumenti) necessarie al montaggio dell'attrezzo. **Controllare l'integrità della confezione prima di iniziare con il montaggio.**

N.	Denominazione	Illustrazione	Qtà
15	Vite esagonale M8*16		12
16	Rondella convessa $\Phi 10^* \Phi 22$		10
18	Rondella $\Phi 8^* \Phi 17$		2
21	Vite di blocco manubrio con impugnatura a T		1
37	Coperchio manubrio		1
	Chiave per dadi		1
	Chiave a brugola (6 mm)		1

5. PREPARAZIONE



N.	Denominazione	Qtà
1	Telaio principale	1
2	Base d'appoggio (anteriore)	1
3	Base d'appoggio (posteriore)	1
4	Attacco manubrio	1
5	Manubrio	1
6	Computer	1
7	Reggisella	1

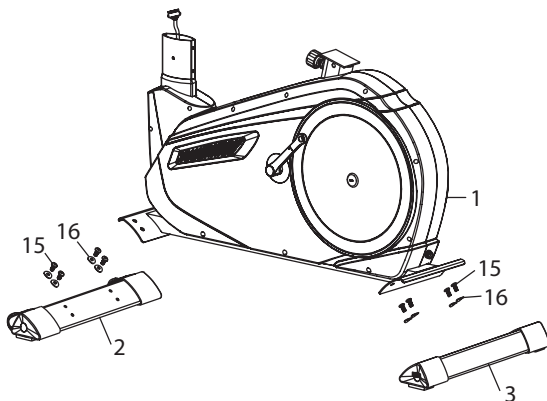
N.	Denominazione	Qtà
8	Sella	1
9	Pedale sinistro	1
10	Pedale destro	1
11	Vite a mano per regolazione altezza sella	1
12	Coperchio per tubo di scorrimento della sella	1
38	Coperchio attacco sella, inferiore	1
74	Adattatore di rete	1

6. NOTE PER IL MONTAGGIO

Estrarre con cautela tutte le parti dalla confezione e disporle su una superficie piana. A tal fine, stendere sul pavimento un rivestimento protettivo. L'assemblaggio delle singole parti dovrebbe essere eseguito da 2 persone!

Alcune parti sono già assemblate per semplificare il processo di montaggio.

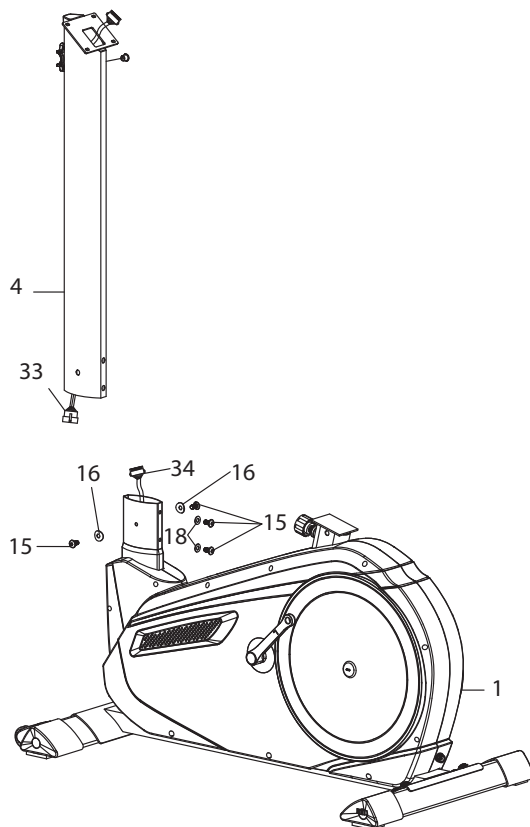
PASSAGGIO 1



1. Fissare la base d'appoggio anteriore (2) al telaio principale (1). Assicurare il collegamento con 4 viti esagonali (15) e 4 rondelle convesse (16).
2. Fissare la base d'appoggio posteriore (3) al telaio principale (1). Assicurare il collegamento con 4 viti esagonali (15) e 4 rondelle convesse (16).

6. NOTE PER IL MONTAGGIO

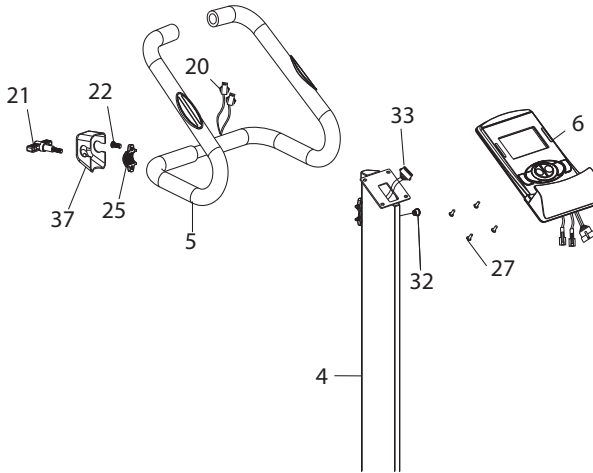
PASSAGGIO 2



1. Collegare il cavo del computer superiore (33) al cavo del computer inferiore (34).
2. Fissare l'attacco del manubrio (4) al telaio principale (1). Fissare dalla parte anteriore con 2 set di viti esagonali (15) e rondelle piatte (18) e dal lato con 2 set di viti esagonali (15) e rondelle convesse (16).

6. NOTE PER IL MONTAGGIO

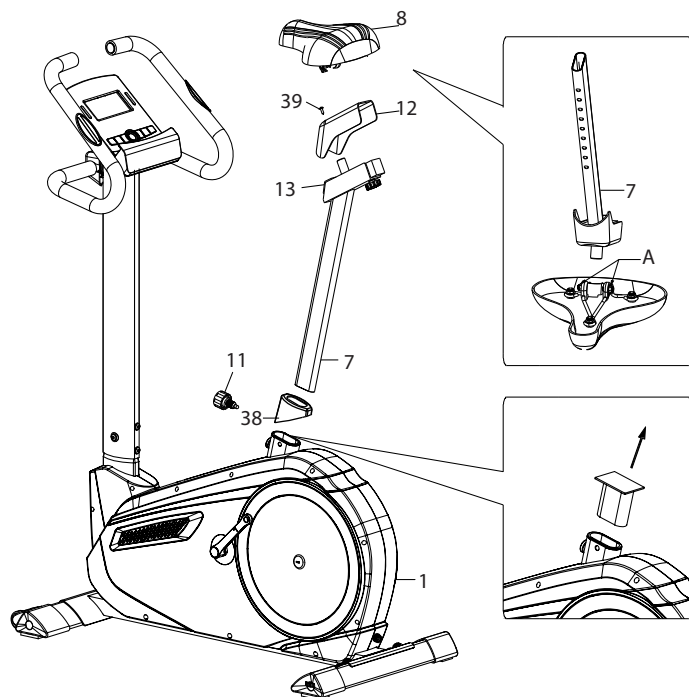
PASSAGGIO 3



1. Rimuovere la vite esagonale (22) e il collare (25) dall'attacco del manubrio (4).
2. Collegare il manubrio (5) all'attacco del manubrio (4). Utilizzare la vite esagonale (22) e il collare (25) appena rimossi.
3. Posizionare il coperchio del manubrio (37) e fissarlo con la vite di regolazione a T (21).
4. Far passare il cavo delle pulsazioni (20) attraverso il passacavo (32) e tirarlo verso l'alto in posizione verticale.
5. Allentare le 4 viti (27) sul retro del computer (6).
6. Collegare il cavo del computer superiore (33) e il cavo delle pulsazioni (20) ai connettori sul retro del computer (6).
7. Posizionare il computer (6) sul rispettivo supporto. Assicurare il computer con le 4 viti (27) rimosse in precedenza.
8. È possibile ripristinare la posizione del manubrio desiderata in qualsiasi momento utilizzando la vite di regolazione a T (21).

6. NOTE PER IL MONTAGGIO

PASSAGGIO 4



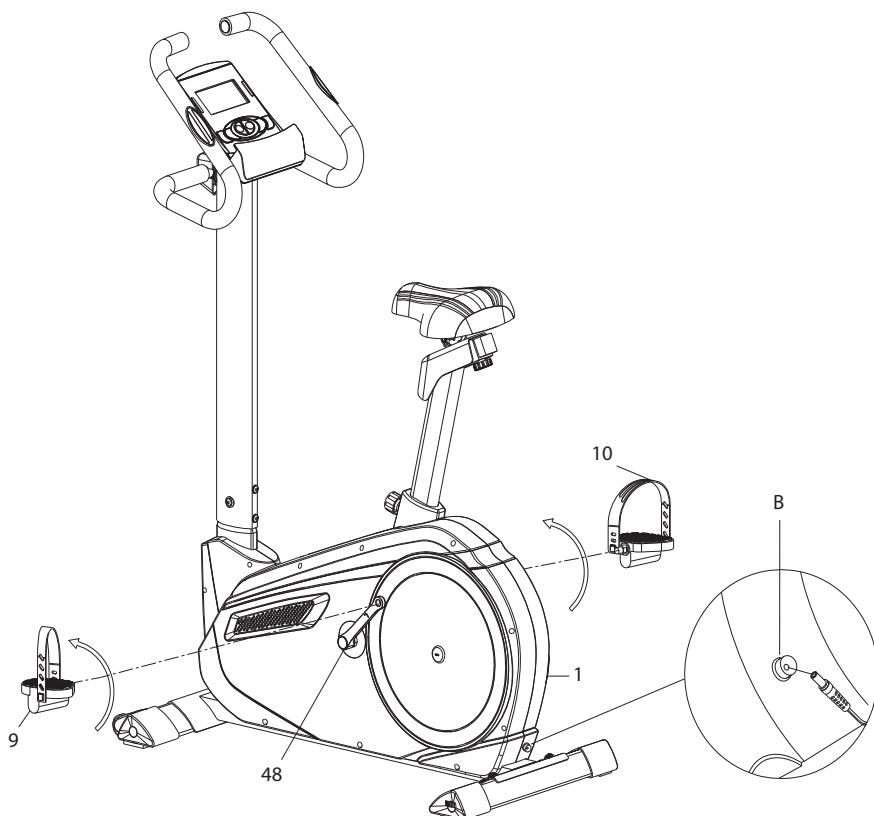
1. Apporre il coperchio (12) sul tubo di scorrimento della sella (13) e fissare con le viti (39) premontate sul tubo medesimo.
2. Svitare i dadi (A) che si trovano sotto la sella (8). A questo punto, montare la sella sul tubo di scorrimento della sella (13) e fissare con i dadi. Vedere l'illustrazione dettagliata.
3. Inserire il reggisella regolabile (7) attraverso il coperchio dell'attacco della sella inferiore (38) nel telaio principale (1). Rimuovere la copertura protettiva prima di montare il sedile. Vedere in proposito l'illustrazione dettagliata. Impostare all'altezza desiderata e bloccare nella posizione desiderata inserendo la vite di regolazione (11). Serrare completamente.
4. L'altezza del reggisella può facilmente essere regolata verso l'alto e il basso in un secondo momento, se lo si desidera, allentando la vite di regolazione (11) e spingendo il reggisella su o giù. È inoltre possibile spingere la sella all'indietro o in avanti con la vite di regolazione (36).

INDICAZIONE: La corretta regolazione dell'altezza della sella è importante per una postura ottimale. Quando ci si siede sulla sella (8), il pedale in basso deve poter essere raggiunto con la gamba tesa.

AVVERTENZA - pericolo di lesioni: Il reggisella deve rimanere nel supporto del reggisella con la profondità minima di inserimento. Fare attenzione alla marcatura sul reggisella.

6. NOTE PER IL MONTAGGIO

PASSAGGIO 5

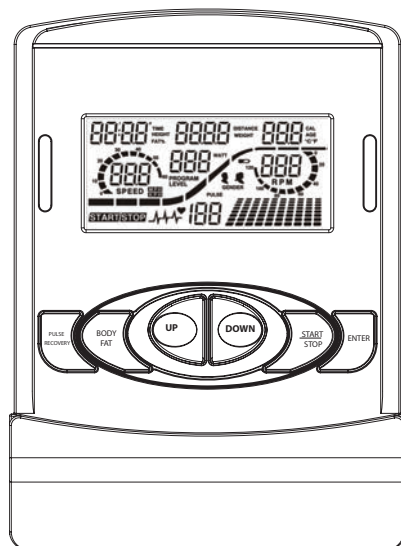


1. I pedali sinistro (9) e destro (10) sono contrassegnati rispettivamente con le lettere "L" ed "R". La sinistra e la destra sono da intendersi in base alla posizione assunta quando si è seduti sulla sella. Fissare le cinghie ai pedali.
2. Montare i pedali sinistro e destro (9/10) sulle pedivelle sinistra e destra (48/49). Assicurarsi che il pedale destro sia fissato ruotando in senso orario e il sinistro ruotando in senso antiorario.
3. Collegare l'adattatore (74) alla presa per adattatore (B) sul retro del telaio principale, come mostrato in dettaglio nell'immagine.
4. Collegare l'adattatore (74) a una presa di corrente idonea.
5. A questo punto l'attrezzo è pronto per l'uso.
6. Regolazione delle cinghie del pedale: Indossare le scarpe da allenamento per determinare la lunghezza ottimale. Regolare le cinghie del pedale in modo da poter inserire e togliere agevolmente il piede.

7. UTILIZZO DEL COMPUTER

CONTROLLO TRAMITE APP

Il computer può essere collegato al proprio smartphone/tablet tramite Bluetooth® 4.0. A tal fine, scaricare un'app compatibile (ad es., Kinomap) dal Play Store per Android o dall'App Store per iOS.



TASTI/COLLEGAMENTI	FUNZIONE
Tasto START/STOP	<ul style="list-style-type: none"> • Funzione di avvio rapido per l'avvio del computer senza selezionare il programma in modalità manuale. • Fine della modalità di allenamento. • Avvio dell'allenamento.
Tasto UP	<ul style="list-style-type: none"> • Aumento della resistenza durante l'allenamento. • In modalità di impostazione: Aumento dei valori di tempo, distanza, calorie ed età, come pure selezione di programma e sesso.
Tasto DOWN	<ul style="list-style-type: none"> • Riduzione della resistenza durante l'allenamento. • In modalità di impostazione: Riduzione dei valori di tempo, distanza, calorie ed età, come pure selezione di programma e sesso.
Tasto ENTER	<ul style="list-style-type: none"> • In modalità di impostazione: Conferma dei dati immessi. • In modalità di arresto: Tenere premuto 2 secondi per azzerare tutti i valori o ripristinare i valori predefiniti.
Tasto BODY FAT	<ul style="list-style-type: none"> • Calcolo del grasso corporeo in base ai dati immessi.
Tasto PULSE RECOVERY	<ul style="list-style-type: none"> • Avvio della misurazione delle pulsazioni di recupero.

7. UTILIZZO DEL COMPUTER

PRINCIPALI INDICATORI SUL COMPUTER

TIME	Mostra il tempo di allenamento in minuti e secondi. Il computer conta automaticamente da 0:00 a 99:59 minuti.
DISTANCE	Mostra la distanza percorsa durante l'allenamento (da 0 a 999.9 km).
RPM	Mostra la cadenza di pedalata corrente (rivoluzioni/minuto).
WATT	Mostra il valore dell'energia meccanica prodotta durante l'allenamento.
SPEED	Velocità (km/h)
CAL	Mostra le calorie consumate durante l'allenamento. Si tratta di una stima.
PULSE	Rileva e mostra automaticamente la frequenza cardiaca sotto sforzo. Per misurare le pulsazioni mettere le palme delle mani su entrambe le superfici di contatto per il polso (26); sul computer vengono visualizzate le pulsazioni al minuto effettive. AVVERTENZA: Il sistema per il controllo della frequenza cardiaca può essere difettoso. Un allenamento troppo intenso può provocare lesioni pericolose o rivelarsi letale. In caso di insolito forte calo della prestazione, interrompere immediatamente l'allenamento.

COSA FARE PRIMA DELL'ALLENAMENTO

COLLEGAMENTO ALLA RETE

- Collegare l'adattatore di rete (74) a una presa di corrente e all'attacco sull'involucro esterno principale dell'ergometro. Il computer emette un segnale acustico.

AUTO ON / OFF:

- Il computer si accende automaticamente quando è azionato l'attrezzo da fitness. Se non ci si allena per qualche minuto, il computer si spegne automaticamente.

AVVIO RAPIDO

- Premere il tasto **START/STOP**.
- Iniziare l'allenamento.
- È possibile regolare il livello di resistenza mentre si pedala con i tasti **UP/DOWN**.

BREVE PANORAMICA SUI PROGRAMMI DEL COMPUTER

PROGRAMMA 1 - PROGRAMMA MANUALE

- Selezionare il programma manuale (**P1**) mediante i tasti **UP/DOWN** e confermare premendo **ENTER**.
- Utilizzare i tasti **UP/DOWN** per immettere i valori di tempo, distanza, calorie e pulsazioni.
- Confermare i valori immessi di volta in volta mediante il tasto **ENTER**.
- Premere il tasto **START/STOP** per iniziare l'allenamento.
- Se desiderato, durante l'allenamento è possibile regolare il livello di resistenza con i tasti **UP/DOWN**.

7. UTILIZZO DEL COMPUTER

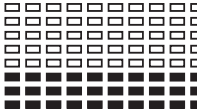
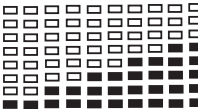
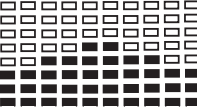
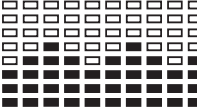
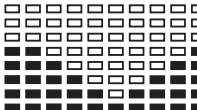
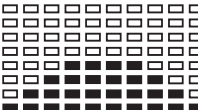
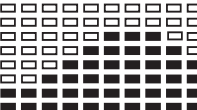
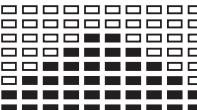




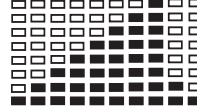
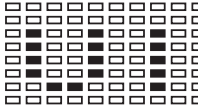
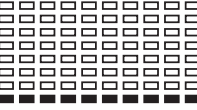
PROGRAMMI DA P2 A P13 - PROGRAMMI PREIMPOSTATI

Il programmi da P2 a P13 sono programmi preimpostati.

- È possibile allenarsi a diversi livelli di resistenza e a diversi intervalli, come mostrato graficamente di seguito.

SELEZIONE DEL PROGRAMMA E IMPOSTAZIONI

- Selezionare il programma desiderato con i tasti **UP/DOWN** e confermare la selezione con il tasto **ENTER**.
- Con i tasti **UP/DOWN** è possibile immettere uno dopo l'altro i valori di tempo, distanza, calorie e pulsazioni.
- Confermare i valori immessi di volta in volta mediante il tasto **ENTER**.
- Premere il tasto **START/STOP** per iniziare l'allenamento.

<p>P1 – MANUALE</p> 	<p>P2 – LIVELLI</p> 	<p>P4 – COLLINA</p> 	<p>P4 – SU E GIÙ</p> 
<p>P5 – DISCESA</p> 	<p>P6 – BRUCIA GRASSI</p> 	<p>P7 – RAMPA</p> 	<p>P8 – SALITA</p> 
<p>P9 – INTERVALLI</p> 	<p>P10 – CASUALE</p> 	<p>P11 – ALTOPIANO</p> 	<p>P12 – FARTLEK</p> 
<p>P13 – FORTE PENDENZA</p> 	<p>P14 – Utente "U1"</p> 	<p>P14 – Impostazione predefinita</p> 	

7. UTILIZZO DEL COMPUTER

PROGRAMMI DA P14 A P17 - PROGRAMMI PERSONALIZZATI

I programmi da P14 a P17 sono programmi utilizzatore impostabili direttamente.

- L'utente può immettere i valori di tempo, distanza, calorie e impostare il grado di resistenza in 10 livelli. Dopo l'impostazione, valori e profilo sono salvati e possono essere richiamati.
- Selezionare il programma desiderato con i tasti **UP/DOWN** e confermare la selezione con il tasto **ENTER**.
- È possibile utilizzare i tasti **UP/DOWN** per immettere i valori per il livello di resistenza in 10 colonne (l'impostazione predefinita per la resistenza è "1"; vedere sopra), il tempo, la distanza, le calorie e le pulsazioni.
- Premere il tasto **START/STOP** per iniziare l'allenamento.
- Una volta raggiunto il valore impostato, il computer emette un segnale acustico e ferma l'allenamento.
- **AVVERTENZA:** Li cardiofrequenzimetro può essere utilizzato solo come supporto di allenamento e non come dispositivo medico. Terminare immediatamente l'allenamento in caso di malore e contattare il proprio medico.

PULSAZIONI DI RECUPERO:

- In modalità **START**, tenere le mani sulle impugnature e premere il tasto **PULSE RECOVERY**. Un timer gira da 00:60 a 00:00. A tempo scaduto il computer mostra le pulsazioni rilevate con una suddivisione da F1.0 a F6.0:

1.0	=	eccezionale	$3.0 \leq F \leq 3.9$	=	nella norma
$1.0 < F < 2.0$	=	ottimo	$4.0 \leq F \leq 5.9$	=	al di sotto della norma
$2.0 \leq F \leq 2.9$	=	buono	6.0	=	negativo

PROGRAMMI DA P18 A P22 - PROGRAMMI FREQUENZA CARDIACA

I programmi da P18 a P21 sono programmi a frequenza cardiaca controllata e il programma P22 è il programma obiettivo della frequenza cardiaca.

- In questi programmi, il computer adatta la resistenza alla frequenza cardiaca misurata.
- Quando la frequenza cardiaca misurata è inferiore a quella di riferimento, la resistenza viene aumentata ogni 20 secondi.
- Quando la frequenza cardiaca misurata è superiore a quella di riferimento, la resistenza viene ridotta ogni 20 secondi.

Programma	% frequenza cardiaca max.	Calcolo frequenza cardiaca di riferimento
P18	55%	220 - Età x 55%
P19	65%	220 - Età x 65%
P20	75%	220 - Età x 75%
P21	85%	220 - Età x 85%
P22	Definito dall'utente	Definito dall'utente

7. UTILIZZO DEL COMPUTER

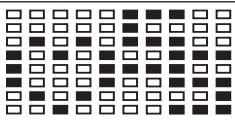

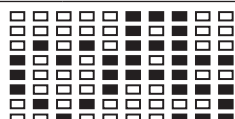

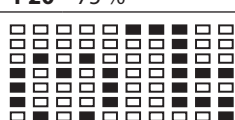



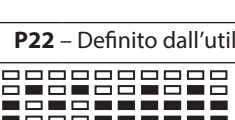

- Selezionare il programma desiderato con i tasti **UP/DOWN** (vedere la rappresentazione grafica) e confermare la selezione con il tasto **ENTER**.

P18 -P21: Usare innanzitutto i tasti **UP/DOWN** per immettere la propria età. L'età predefinita è 35 anni.

P22: Usare innanzitutto i tasti **UP/DOWN** per immettere la frequenza cardiaca target compresa tra 80 e 180. Il valore predefinito per la frequenza cardiaca target è 120.

- Successivamente, con i tasti **UP/DOWN** immettere uno dopo l'altro i valori di tempo, distanza e calorie.
- Premere il tasto **START/STOP** per iniziare l'allenamento.

PROGRAMMI DA P18 A P22 - PROGRAMMI FREQUENZA CARDIACA PANORAMICA DEL DISPLAY

P18 – 55 %	
	
P19 – 65 %	
	
P20 – 75 %	
	
P21 – 85 %	
	
P22 – Definito dall'utilizzatore	
	

7. UTILIZZO DEL COMPUTER

PROGRAMMA P23 - PROGRAMMA WATT

Nel programma **P23** il livello di resistenza durante l'allenamento non è regolabile, ma viene adeguato dal computer automaticamente alla velocità. Se la velocità è ridotta, il livello di resistenza aumenta automaticamente; se la velocità è aumentata, il livello di resistenza è ridotto di conseguenza.

- Mediante i tasti **UP/DOWN** selezionare il programma **P23** e confermare la selezione mediante il tasto **ENTER**.
- Con i tasti **UP/DOWN**, immettere uno dopo l'altro i valori di tempo, distanza, watt, calorie e pulsazioni.
- Confermare i valori immessi di volta in volta mediante il tasto **ENTER**.
- Premere il tasto **START/STOP** per iniziare l'allenamento.

Nota:

WATT=coppia (KGM) RPM 1,03

In questo programma, il valore Watt è mantenuto costante. La resistenza si riduce se aumenta la velocità (cadenza di pedalata) e aumenta se diminuisce la velocità.

Se si pedala velocemente, la resistenza è ridotta; di contro, rallentando la pedalata, la resistenza aumenta.

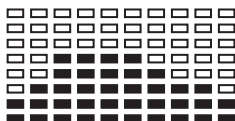
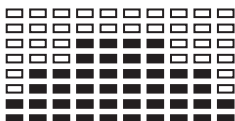
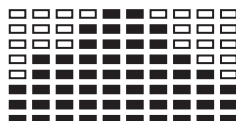
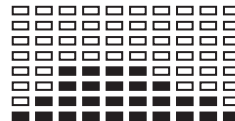
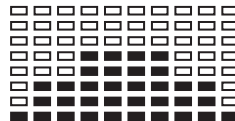
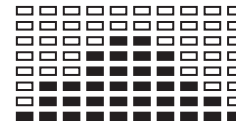


PROGRAMMA P24 - PROGRAMMA TEST PESO CORPOREO

Il programma **P24** è un programma speciale che indica uno specifico profilo di carico corrispondente ai valori di grasso corporeo dell'utilizzatore.

- Mediante i tasti **UP/DOWN** selezionare il programma **P24** e confermare la selezione mediante il tasto **ENTER**.
- Utilizzare i tasti **UP/DOWN** per immettere uno dopo l'altro i valori di altezza, peso, sesso (1 maschio, 0 femmina) ed età.
- Premere il tasto **START/STOP** per avviare la misurazione del grasso corporeo.
- Assicurarsi di afferrare saldamente i punti di contatto sull'impugnatura con le mani.
- Al termine della misurazione, il computer mostra sul display LCD il valore di grasso percentuale.
- Dopo avere completato il test del grasso corporeo, uno dei seguenti 6 profili apparirà automaticamente sul display LCD.

7. UTILIZZO DEL COMPUTER

P24 – A 	P24 – B 	P24 – C 
Tempo di allenamento: 40 minuti	40 minuti	20 minuti
P24 – D 	P24 – E 	P24 – F 
Tempo di allenamento: 40 minuti	40 minuti	20 minuti

- Premere il tasto **START/STOP** per iniziare l'allenamento.

MESSAGGI DI ERRORE

Display	Causa
E1 (ERROR 1)	<p>Il computer non riceve il segnale di posizione del motore di regolazione (67) o il movimento del motore è bloccato.</p> <ul style="list-style-type: none"> • Controllare il cablaggio del prodotto per verificare l'eventuale presenza di danni o urti. • Controllare che la corsa del freno non sia bloccata. • Contattare il nostro servizio.
E2 (ERROR 2)	<p>Impossibile leggere i dati del programma dalla memoria.</p> <ul style="list-style-type: none"> • Sostituire il computer. • Contattare il nostro servizio.
E3 (ERROR 3)	<p>Il motore di regolazione non si muove alla posizione desiderata.</p> <ul style="list-style-type: none"> • Sostituire il motore di regolazione. • Contattare il nostro servizio.

AVVERTIMENTO CONTRO LE LESIONI

Riparazioni improprie possono causare gravi pericoli per l'utilizzatore. La sostituzione e la riparazione dei pezzi va effettuata solo da personale tecnico preparato.

8. SUGGERIMENTI PER UN ALLENAMENTO SANO

ESERCIZIO 1: ESERCIZI PER IL COLLO

Inclinare la testa verso destra e sentire la tensione sulla nuca. Abbassare lentamente la testa a semicerchio fino al petto e poi girare la testa verso sinistra. Lì si sente di nuovo la piacevole tensione alla nuca. Ripetere più volte questo esercizio alternando con l'altro lato.



ESERCIZIO 2: DISTENSIONE DELLA ZONA SPALLE

Sollevare alternativamente la spalla sinistra e destra o contemporaneamente entrambe le spalle.



ESERCIZIO 3: DISTENSIONE DELLE SPALLE

In posizione eretta, condurre il gomito verso la spalla sinistra lasciando che l'avambraccio destro "cada" dietro la schiena. Quindi premere il gomito il più vicino possibile senza causare dolore alla spalla destra e mantenere questa posizione per 10-15 secondi. Ripetere l'esercizio con l'altro braccio.



ITALIANO

ESERCIZIO 4: DISTENSIONE DELLE BRACCIA

Stirare alternativamente il braccio destro e sinistro in direzione del soffitto. Si deve avvertire una tensione sul lato destro e sinistro. Ripetere l'esercizio più volte.



ESERCIZIO 5: DISTENSIONE DEL TRICIPITE E DELLA MUSCOLATURA LATERALE

Piegare il braccio destro a circa 90 gradi e posizionarlo dietro la testa (come mostrato in figura). Piegare leggermente il tronco verso il lato opposto (ad es. se si allunga la spalla destra, piegarsi verso sinistra e viceversa). Mantenere la posizione per 10-15 secondi e ripetere la distensione con l'altro braccio.



8. SUGGERIMENTI PER UN ALLENAMENTO SANO

ESERCIZIO 6: DISTENSIONE DEL QUADRICIPITE (PARTE ANTERIORE DELLA COSCIA)

Appoggiarsi alla parete con una mano e con l'altra afferrare un piede come illustrato e tirare la parte anteriore della coscia. Portare quindi il tallone del piede afferrato per quanto possibile (senza avvertire dolore) in direzione dei glutei. A seconda della fase, mantenere questa posizione da 5 a 10 secondi circa (riscaldamento) o da 30 a 40 secondi circa (raffreddamento) e poi ripetere con l'altro piede.

Ripetere per ogni lato almeno 2 volte.



ESERCIZIO 7: DISTENSIONE DELL'INTERNO COSCIA

Sedersi sul pavimento e posizionare le piante dei piedi l'una contro l'altra. Quando i talloni sono più lontani possibile, premere con cautela le ginocchia verso terra. Non usare forza e non abbassare mai le ginocchia con le mani! Eseguire le distensioni solo finché non si avverte dolore.

A seconda della fase, mantenere questa posizione da 5 a 10 secondi circa (riscaldamento) o 30 secondi circa (raffreddamento).

Ripetere 2 volte.

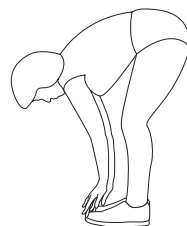


ESERCIZIO 8: DISTENSIONE DEI MUSCOLI DEI POLPACCI E DEL TENDINE D'ACHILLE

(Gastrocnemio e bicipite femorale)

Assumere una posizione eretta con i piedi distanti circa la larghezza delle spalle. Piegarsi in avanti verso il basso e cercare di andare con le mani il più vicino possibile ai piedi (i più esperti possono toccare i piedi senza avvertire dolore). A seconda della fase, mantenere questa posizione da 5 a 10 secondi circa (riscaldamento) o 30 - 40 secondi circa (raffreddamento).

Ripetere 2 volte.

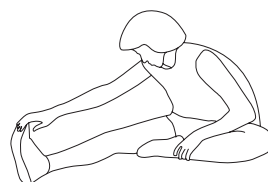


ESERCIZIO 9: DISTENSIONE DEL DORSO DELLA COSCIA

Sedersi sul pavimento e piegare una gamba come mostrato e stendere l'altra. Piegarsi in avanti e cercare, per quanto possibile senza avvertire dolore, di portare la mano sul lato della gamba tesa in direzione del piede. I più esperti possono afferrare il piede ed eventualmente tirare all'indietro le dita per coinvolgere nell'esercizio anche i polpacci.

A seconda della fase, mantenere questa posizione da 5 a 10 secondi circa (riscaldamento) o 30 secondi circa (raffreddamento).

- Ripetete 2 volte per ogni lato.



9. MANUTENZIONE, PULIZIA E CURA

- Dopo il montaggio e prima di ogni utilizzo, verificare il prodotto controllando che tutti i dadi/le viti siano inseriti e serrati correttamente.
- Pulire il prodotto regolarmente con un panno leggermente inumidito con del detergente delicato.
- Questo accorgimento è particolarmente importante per le impugnature, dal momento che questi componenti sono in costante contatto con il corpo durante l'intero allenamento.
- Ingrassare i cuscinetti regolarmente con un lubrificante reperibile in commercio.

TRASPORTO

- Per il trasporto del prodotto, si consiglia di chiedere l'ausilio di una seconda persona dato il notevole peso. Procedere come segue: Posizionare un piede sulla base d'appoggio anteriore, afferrare l'attrezzo per la maniglia fissa sotto il computer di allenamento. Inclinare l'attrezzo in modo che scorra sul rullo di trasporto. Per fermare l'attrezzo, riposizionare un piede sulla base d'appoggio anteriore e far scorrere lentamente l'attrezzo a terra.
- Attenzione! Le rotelle di trasporto possono graffiare o altrimenti danneggiare i pavimenti in parquet o in legno dolce. Posizionare l'attrezzo su un panno o un rivestimento morbido e spostare lo stesso aiutandosi con queste protezioni. In caso contrario, rivenditore e produttore declinano qualsivoglia responsabilità per eventuali danni!

10. CONSIGLI PER LO SMALTIMENTO

NOTE AMBIENTALI:



I materiali di imballaggio sono materie prime e possono essere riutilizzati.

Separare il materiale di imballaggio secondo il tipo e smaltirlo nel rispetto dell'ambiente. Ulteriori informazioni sono disponibili anche presso l'amministrazione locale.



Non smaltire i dispositivi usati insieme ai normali rifiuti domestici!

Smaltire i dispositivi usati responsabilmente! Questo consente di contribuire alla tutela dell'ambiente.

Per informazioni relative ai punti di raccolta e agli orari di apertura, rivolgersi all'amministrazione locale.

11. ASSISTENZA E PEZZI DI RICAMBIO

Per domande e informazioni di natura tecnica sui prodotti, o per ordinare pezzi di ricambio, contattare il team di assistenza:

Orari di assistenza: Dal lunedì al venerdì dalle 9.00 alle 18.00

Linea diretta per l'assistenza: +39 - 069 480 1459*

E-mail: service@sportplus.org

URL: <https://sportplus.de>

*Rete fissa nazionale, le tariffe di chiamata dipendono dal proprio gestore telefonico / contratto di telefonia.

ASSICURARSI DI AVERE A DISPOSIZIONE LE INFORMAZIONI SEGUENTI.

- Istruzioni per l'uso
- Numero di modello (riportato sulla copertina del manuale)
- Descrizione degli accessori
- Numero degli accessori
- Prova d'acquisto con indicata la data

NOTA IMPORTANTE

Si prega di non inviare il prodotto senza una richiesta del servizio di assistenza all'indirizzo indicato. I costi e il rischio di smarrimento per spedizioni non richieste sono a carico del mittente. Ci riserviamo il diritto di rifiutare l'accettazione di spedizioni non richieste o di restituire la merce corrispondente al mittente in porto assegnato o a sue spese.

12. GARANZIA

SportPlus assicura che il prodotto coperto da tale garanzia è stato fabbricato con materiali di alta qualità ed è stato controllato con la massima cura.

Affinché la garanzia non sia invalidata, è necessario utilizzare e montare il prodotto in accordo a questo manuale utente. L'utilizzo e/o il trasporto non conformi possono annullare la garanzia.

Il periodo di garanzia, calcolato a decorrere dalla data di acquisto, è di 2 anni. In caso di guasti o difetti al prodotto acquistato, rivolgersi al nostro servizio clienti entro il periodo di 24 mesi a decorrere dalla data di acquisto. La garanzia non copre:

- Danni causati da forze esterne.
- Interventi, riparazioni o modifiche a opera di personale non autorizzato dalla Società o non specializzato.
- Mancato rispetto del manuale utente.
- Mancato adempimento delle condizioni di garanzia riportate sopra.
- Difetti conseguenti a uso o manutenzione impropri, negligenza o danni accidentali.
- Sono esclusi anche l'usura e i materiali di consumo come cuscinetti, cinghie e cuscini.
- Il prodotto è destinato esclusivamente all'uso privato. Non si applica alcuna garanzia per l'uso commerciale.

Estimada cliente,
estimado cliente,

Le felicitamos por su nuevo producto SportPlus, y estamos convencidos de que quedará completamente satisfecho con él.

Para garantizar un funcionamiento y capacidad de rendimiento óptimos de su producto, le pedimos que:

¡Antes de usar el producto por primera vez, lea con atención el siguiente manual de instrucciones! El producto está equipado con dispositivos de seguridad. Lea atentamente las indicaciones de seguridad y utilice el producto solo como se indica en el manual para que no se produzca ninguna lesión o daño. Conserve estas instrucciones para su futuro uso. Si desea compartir el producto con otra persona, incluya siempre este manual de instrucciones.

CONTENIDO

1. DATOS TÉCNICOS.....	114
2. ⚠ INDICACIONES DE SEGURIDAD	115
3. PLANO DETALLADO	120
4. LISTA DE PIEZAS.....	122
5. PREPARACIÓN.....	123
6. INSTRUCCIONES DE MONTAJE	125
7. FUNCIONAMIENTO DEL ORDENADOR	130
8. INDICACIONES PARA UN ENTRENAMIENTO SALUDABLE	137
9. LIMPIEZA, CUIDADO Y MANTENIMIENTO.....	139
10. INDICACIONES DE ELIMINACIÓN.....	139
11. SERVICIO Y PIEZAS DE REPUESTO.....	140
12. TÉRMINOS DE GARANTÍA	141

1. DATOS TÉCNICOS

Información del producto


Dimensiones (L x An x Al):	aprox. 103 x 52 x 141 cm
Peso total:	aprox. 36 kg
Clase:	HC (Uso doméstico), BS-EN ISO 20957-1, BS-EN ISO 20957-5
Peso máximo del usuario:	150 kg
Sistema de freno:	Independiente de la velocidad

Información del ordenador

Modelo:	B31942
Funciones del ordenador:	Duración, velocidad, distancia, consumo de calorías aproximado, cuentakilómetros, indicador de pulso

1. DATOS TÉCNICOS

Adaptador de red

Nombre o marca del fabricante:	Shenzhen Xinsihua Technology Co., Ltd.
Número del registro mercantil y dirección del fabricante:	91440300MA5FE2W56Q, Floor 4, Building 15, Buji Sanlian Songyuantou Industrial Zone, Longgang District, Shenzhen City, Guangdong, China
Identificador del modelo:	SZXSH-090500
Tensión de entrada:	100-240 V~
Frecuencia de la CA de entrada:	50/60 Hz
Tensión de salida:	9 V 
Intensidad de salida:	0,5 A
Potencia de salida:	4,5 W
Eficiencia media en activo:	95 %
Eficiencia a baja carga (10 %):	95 %
Consumo de potencia en vacío:	0,05 W
Clase de protección:	II



El marcado CE hace referencia a la compatibilidad electromagnética del aparato (Directiva de la UE 2014/30/UE).

Leyenda de símbolos



Identificación de la fecha de fabricación (mes/año)



Lea el manual de instrucciones.

2. INDICACIONES DE SEGURIDAD

FINALIDAD DE USO

- El producto está diseñado para uso privado y no es adecuado para fines médicos, terapéuticos o comerciales.
- El peso máximo permitido de este producto es de 150 kg.
- Antes de la conexión al suministro de corriente, compruebe si el tipo de corriente y tensión de alimentación coinciden con los datos de la placa de características.
- ¡Nunca utilice un aparato dañado! Si el aparato está dañado, desconéctelo de la red e informe a su servicio de atención al cliente.
- Usar solo en interiores secos.
- Evite que el cable resulte dañado por aplastamiento, torcedura o frotamiento en cantos afilados. Manténgalo alejado de superficies calientes y llamas abiertas.

2. ⚠ INDICACIONES DE SEGURIDAD

- Coloque el cable de conexión, de modo que no sea posible darle un tirón no intencionado ni tropezar con él.
- Al utilizar un cable de extensión, cerciórese de que tenga la potencia adecuada.
- ¡Advertencia! Nunca sumerja los componentes eléctricos del aparato en agua u otros líquidos.
- Nunca ponga el aparato debajo del agua corriente.
- No ponga el aparato en funcionamiento con las manos húmedas o sobre un suelo mojado.
- Nunca agarre el enchufe de red con las manos húmedas o mojadas.
- El uso de accesorios no recomendados expresamente por el fabricante puede provocar lesiones o daños. Por ello, utilice solamente accesorios originales.
- Mantenga el aparato alejado de todas las superficies calientes y llamas abiertas.
- Utilice el aparato siempre sobre una superficie lisa, estable, limpia y seca.
- Proteja el aparato del calor extremo, polvo, luz directa del sol, humedad, goteo y salpicaduras de agua.

- No coloque objetos pesados sobre el aparato.
- No coloque objetos con llamas abiertas, como p. ej. velas, sobre o junto al aparato. No coloque ningún objeto con líquido (como p. ej. jarrones) sobre el aparato.
- Este aparato pueden utilizarlo niños a partir de los 8 años en adelante y personas con facultades físicas, sensoriales o mentales reducidas o con falta de experiencia y conocimiento, siempre que lo hagan bajo supervisión o siguiendo las instrucciones relativas al uso del aparato de forma segura y que tengan conocimiento de los riesgos que entraña. Los niños no deben jugar con el aparato. Los niños no deben realizar la limpieza y mantenimiento sin supervisión.
- No desenchufe de la toma tirando del cable y no enrolle el cable de conexión alrededor del aparato.
- Conecte el adaptador de red a una toma de corriente accesible para, en caso de emergencia, poder desenchufar rápidamente el aparato del suministro de corriente. Desenchufe el aparato de la toma de corriente para desconectarlo por completo. Utilice el adaptador de red como elemento de desconexión.
- Desenchufe siempre el adaptador de red antes de cada limpieza, y si el aparato no va a utilizarse durante un periodo largo de tiempo.
- Utilice solo el adaptador de red suministrado con este aparato.
- Para evitar peligros, si el cable de alimentación de este aparato se daña, deberá ser reemplazado por el fabricante o su representante de servicio al cliente o una persona con una cualificación similar.
- El usuario no necesita adoptar ninguna medida para ajustar el producto a 50 o 60 Hz. El producto se ajusta automáticamente a 50 o 60 Hz.

PELIGRO PARA LOS NIÑOS

- Los niños no reconocen el peligro que se puede originar de este producto. Por ello, mantenga a los niños alejados de este producto. Este producto no es ningún juguete. El producto debe guardarse en un lugar, que no sea accesible para niños y mascotas.
- Asegúrese de que el material de embalaje no caiga en manos de niños. ¡Existe riesgo de asfixia!

2. INDICACIONES DE SEGURIDAD

- Los padres y las personas responsables deben ser conscientes de su responsabilidad, ya que deberán contar con situaciones y conductas del niño, debido a su instinto de juego y experimentación, para lo cual no ha sido diseñado el aparato de entrenamiento.
- Si permite que el niño utilice el producto, no le deje sin vigilancia. Realice los ajustes correspondientes en el producto y supervise el desarrollo del ejercicio.
- El refuerzo del sillín debe quedar en el alojamiento en la marca de inserción mínima. Observe la marca en el refuerzo del sillín.

RIESGO DE DAÑOS PARA LA SALUD

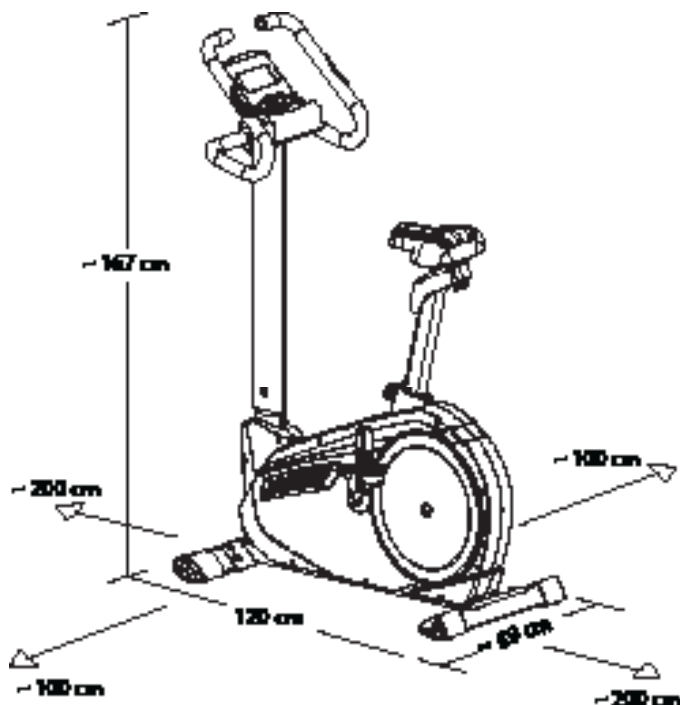
- El sistema de control de la frecuencia cardíaca puede estar defectuoso. Un entrenamiento fuerte puede conllevar lesiones peligrosas e incluso la muerte. Finalice de inmediato el entrenamiento si su rendimiento se reduce de forma inusual.
- Un entrenamiento excesivo puede provocar daños graves para la salud e incluso la muerte. ¡Finalizar de inmediato el entrenamiento en caso de debilidad o mareo!
- Antes de empezar el entrenamiento, consulte con su médico. Pregúntele, en qué medida es bueno un entrenamiento para usted.
- En el caso de deficiencias especiales como p. ej. llevar marcapasos, embarazo, dolencias ortopédicas, ingesta de medicamentos etc., coordine su entrenamiento con su médico.
- Un entrenamiento inadecuado o excesivo puede representar un peligro para la salud, provocar daños/lesiones e incluso la muerte.
- Finalice el entrenamiento de inmediato y busque atención médica si experimenta cualquiera de los siguientes síntomas: Náuseas, mareos, falta de aliento o dolor en el pecho.

PRECAUCIÓN - RIESGO DE LESIONES

- No utilice un producto dañado o defectuoso. En ese caso, diríjase a un taller especializado o a nuestro servicio de atención al cliente.
- Compruebe que el producto está en perfectas condiciones antes de cada uso. Las piezas defectuosas se deberán cambiar de inmediato, ya que pueden afectar a su funcionalidad y seguridad.
- Compruebe regularmente las uniones roscadas y vuelva a apretar los tornillos, si fuera necesario.
- Asegúrese al entrenar con la bicicleta estática de que haya el espacio suficiente para los movimientos.
- No debe sobresalir ninguna palanca, mecanismo de ajuste o mueble en el área de entrenamiento. A fin de evitar lesiones, no debe haber ninguna persona, en especial niños pequeños, en el área de entrenamiento.
- Durante el entrenamiento, lleve indumentaria deportiva cómoda y calzado deportivo con suela antideslizante. Nunca entrene descalzo.
- Durante todo el entrenamiento, los pies deben ocupar la máxima superficie posible de los pedales, a fin de evitar lesiones.

2. ⚠ INDICACIONES DE SEGURIDAD

- Procure una ventilación suficiente en el lugar de entrenamiento. Evita las corrientes de aire durante el entrenamiento.
- Asegúrese de que solo una persona a la vez utilice el producto.
- Utilice siempre el producto sobre una superficie horizontal, plana, sólida y antideslizante. Nunca use el producto cerca del agua. Para ello mantenga, por motivos de seguridad, un espacio libre de 1 metro junto al producto y 2 metros detrás de él.



2. INDICACIONES DE SEGURIDAD

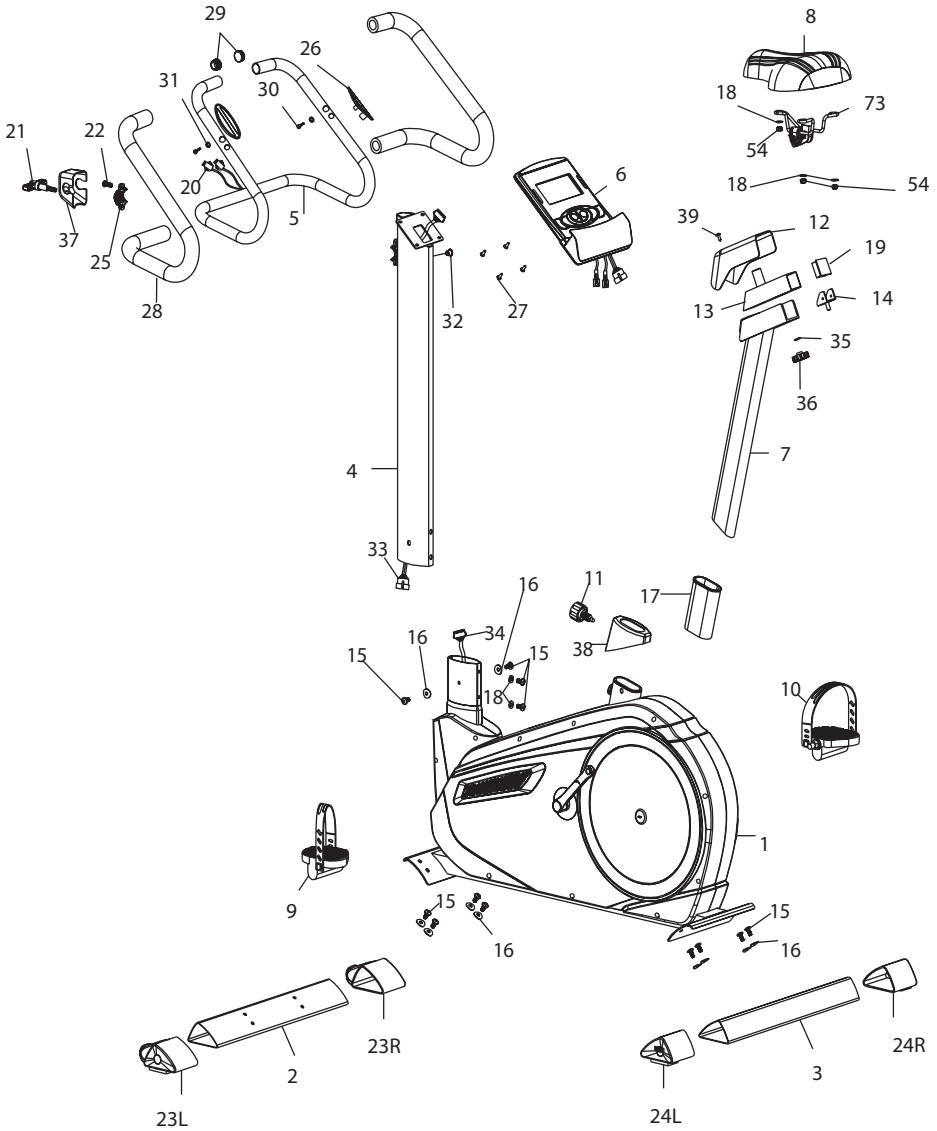
PRECAUCIÓN - DAÑOS EN EL PRODUCTO

- No introduzca objetos en las aberturas existentes del producto.
- No realice ninguna modificación en el producto y utilice solo piezas de recambio originales. Haga efectuar todas las reparaciones por un taller especializado o por personas cualificadas, ya que una reparación inadecuada puede causar riesgos para el usuario. Utilice este producto exclusivamente para los fines descritos en el manual de instrucciones.
- Proteja el producto contra salpicaduras de agua, humedad, altas temperaturas y luz solar directa.

INDICACIONES SOBRE EL MONTAJE

- El montaje del producto lo deberá realizar cuidadosamente una persona adulta. En caso de duda, busque la ayuda de una persona con conocimientos técnicos.
- Antes de empezar a montar el producto, lea los pasos cuidadosamente y vea atentamente el dibujo de montaje.
- Retire la totalidad del material de montaje y coloque las piezas sobre una superficie libre. De esta manera, obtendrá una vista general y le facilitará el montaje. Proteja la superficie de montaje colocando una base para evitar que se raye o se ensucie.
- Compruebe en la lista de piezas que están todos los componentes. Deseche el material de embalaje solo cuando se finalizado el montaje.
- Tenga en cuenta que siempre hay riesgo de lesiones durante el uso de herramientas y al realizar actividades artesanales. Proceda con cuidado y con cautela a la hora de montar el producto.
- Proporcione un entorno de trabajo sin peligros, por ejemplo, no deje tiradas las herramientas. Guarde todo el material de embalaje, de modo que no pueda presentar riesgos. ¡Las láminas o bolsas de plástico presentan un riesgo de asfixia para los niños!
- Después de haber montado el producto conforme al manual de instrucciones, cerciórese de que ha colocado y apretado correctamente todos los tornillos, pernos y tuercas.
- Para proteger el suelo, coloque una esterilla protectora (no incluida en el suministro) debajo del producto para asegurar que, p. ej., las patas de goma no dejen huellas.
- Algunos de los tornillos y tuercas son autoblocantes. Al aflojar, el autobloqueo puede resultar dañado. Para garantizar la firme sujeción de los tornillos/tuercas, compruébelos antes del montaje y, en su caso, aplique un sellador o utilice tornillos autoblocantes nuevos (disponible en tiendas de bricolaje).

3. PLANO DETALLADO



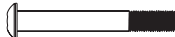
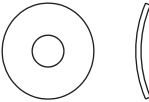
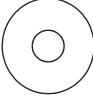


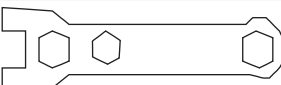
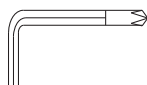
4. LISTA DE PIEZAS

N.º	DESCRIPCIÓN	NÚM.
1	Cuadro principal	1
2	Pata (delantera)	1
3	Pata (trasera)	1
4	Tubo del manillar	1
5	Barra de agarre	1
6	Ordenador	1
7	Refuerzo del sillín	1
8	Sillín	1
9	Pedal izquierdo	1
10	Pedal derecho	1
11	Mando de ajuste de altura del sillín	1
12	Tapa para el tubo de deslizamiento del sillín	1
13	Tubo de deslizamiento del sillín	1
14	Regulador del carro	1
15	Tornillo de hexágono M8*16	12
16	Arandela cóncava Ø8*Ø20	10
17	Conector de tubo	1
18	Arandela Ø8*Ø17	5
19	Tapa final para el tubo de deslizamiento del sillín	1
20	Cable de pulso de mano	2
21	Tornillo de ajuste en T	1
22	Tornillo de hexágono interior M8*20	2
23L	Tapa final para pata (delantera) L	1
23R	Tapa final para pata (delantera) R	1
24L	Tapa final para pata (trasera) L	1
24R	Tapa final para pata (trasera) R	1
25	Abrazadera	1
26	Sensores de pulso de mano	2
27	Tornillo para ordenador M5*10	4
28	Mango de gomaespuma	2
29	Tapa final para barra de agarre	2
30	Tornillo autorroscante ST4*20	2
31	Arandela Ø4.2*Ø12	2
32	Pasacables	1
33	Cable superior del ordenador	1
34	Cable inferior del ordenador	1
35	Arandela Ø8*Ø17	1
36	Mando para ajustar horizontalmente el sillín	1

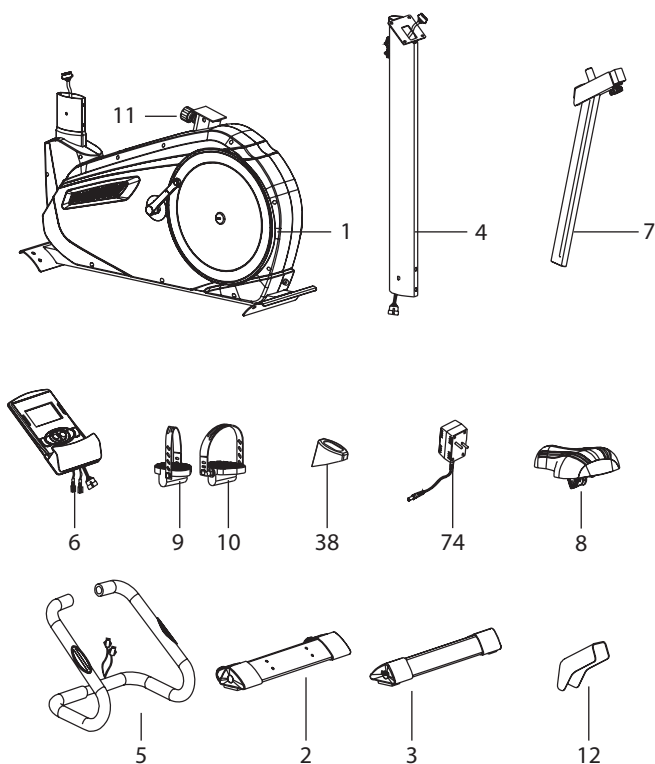
N.º	DESCRIPCIÓN	NÚM.
37	Tapa de la barra del manillar	1
38	Tapa de la tija de sillín, inferior	1
39	Tornillo autorroscante	10
40	Tornillo autorroscante ST5*15	8
41	Motor	1
42	Cable de alimentación	1
43	Cable de motor	1
44	Cable del sensor	1
45L	Carcasa L	1
45R	Carcasa R	1
46	Tapa para carcasa	2
47	Tapa final para biela	2
48	Biela L	1
49	Biela R	1
50	Tuerca de brida	4
51	Tapa final de PVC para carcasa	2
52	Polea	1
53	Juego de imanes	1
54	Tuerca de nylon M8	5
55	Tornillo hexagonal M8*55	1
56	Separador para juego de imanes	2
57	Borne Ø17	2
58	Cojinete de bolas 6203	2
59	Tuerca de nylon M6	4
60	Polea	1
61	Eje para polea	1
62	Tornillo de hexágono M6*15	4
63	Soporte de sensor	1
64	Correa	1
65	Tornillo hexagonal M6*25	1
66	Tuerca hexagonal M6	2
67	Resorte	1
68	Resorte	1
69	Tornillo de ajuste	1
70	Tuerca M8	1
71	Soporte de rodillo	1
72	Distanciador	1
73	Refuerzo del sillín	1
74	Adaptador de red	1

5. PREPARACIÓN

En esta y en las páginas siguientes encontrará representadas todas las piezas y piezas pequeñas (tornillos, arandelas, tuercas y herramientas) necesarias para el montaje del aparato. **Compruebe la totalidad del contenido del embalaje antes de empezar con el montaje del aparato.**

N.º	Descripción	Figura	Núm.
15	Tornillo de hexágono M8*16		12
16	Arandela cóncava $\Phi 10^* \Phi 22$		10
18	Arandela $\Phi 8^* \Phi 17$		2
21	Tornillo de cierre del manillar con mango en T		1
37	Tapa de la barra del manillar		1
	Llave de tuercas		1
	Llave de hexágono (6 mm)		1

5. PREPARACIÓN



N.º	Descripción	Núm.
1	Cuadro principal	1
2	Pata (delantera)	1
3	Pata (trasera)	1
4	Tubo del manillar	1
5	Barra de agarre	1
6	Ordenador	1
7	Refuerzo del sillín	1

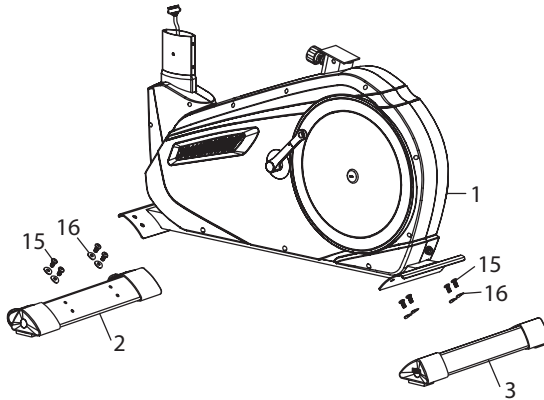
N.º	Descripción	Núm.
8	Sillín	1
9	Pedal izquierdo	1
10	Pedal derecho	1
11	Mando de ajuste de altura del sillín	1
12	Tapa para el tubo de deslizamiento del sillín	1
38	Tapa de la tija de sillín, inferior	1
74	Adaptador de red	1

6. INSTRUCCIONES DE MONTAJE

Retire cuidadosamente todas las piezas del embalaje y colóquelas en una superficie plana. Para ello utilice una esterilla protectora del suelo. ¡El montaje de las piezas individuales lo deberán realizar 2 personas!

Algunas piezas ya vienen montadas para facilitar el proceso de montaje.

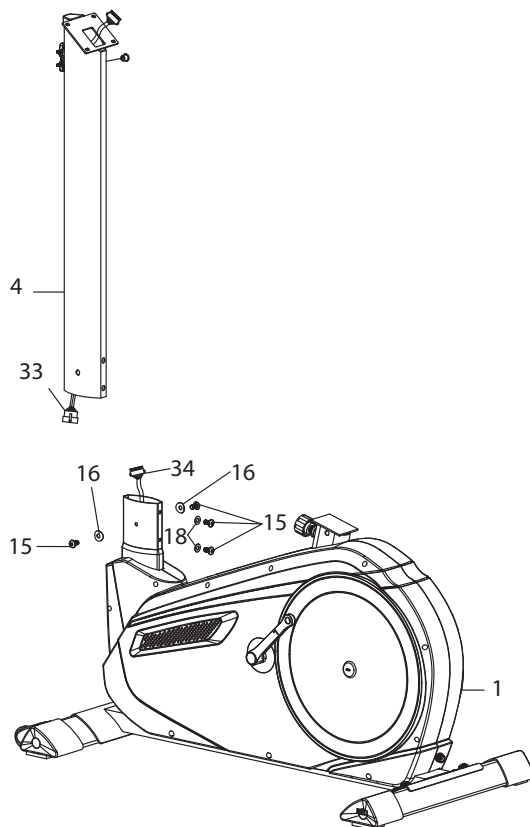
PASO 1



1. Fije la pata delantera (2) al cuadro principal (1). Asegure la unión con 4 tornillos de hexágono (15) y 4 arandelas cóncavas (16).
2. Fije la pata trasera (3) al cuadro principal (1). Asegure la unión con 4 tornillos de hexágono (15) y 4 arandelas cóncavas (16).

6. INSTRUCCIONES DE MONTAJE

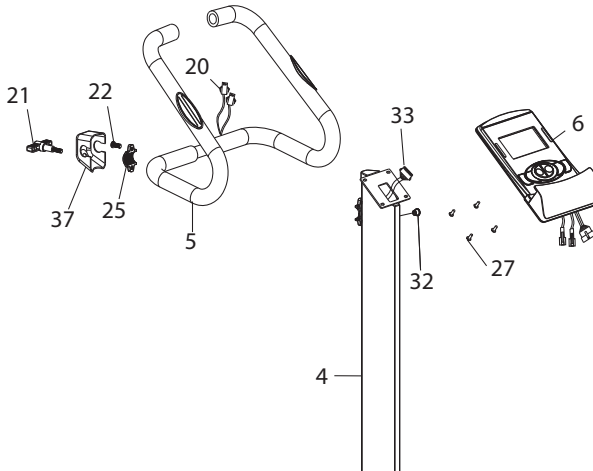
PASO 2



1. Conecte el cable superior del ordenador (33) con el inferior (34).
2. Fije el tubo del manillar (4) al aparato principal (1). Asegure desde delante con 2 juegos de tornillos de hexágono (15) y arandelas planas (18), y desde detrás con 2 juegos de tornillos de hexágono (15) y arandelas cóncavas (16).

6. INSTRUCCIONES DE MONTAJE

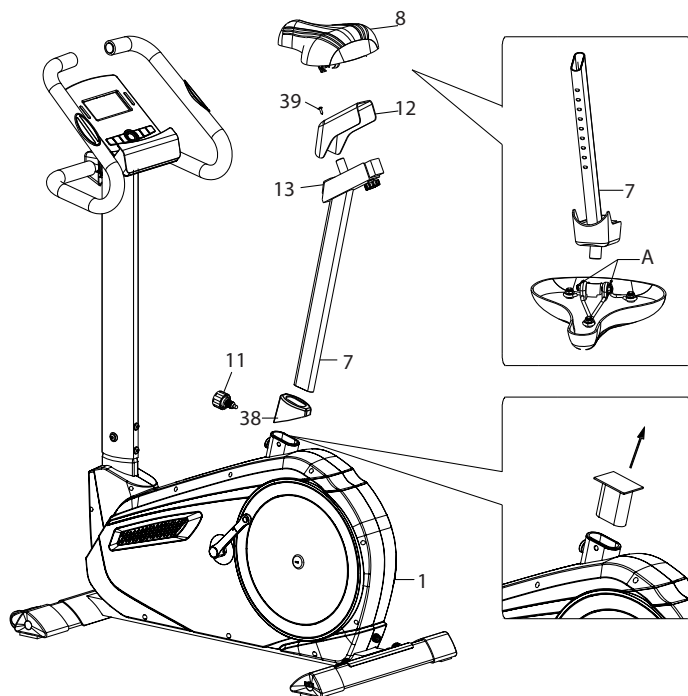
PASO 3



1. Retire el tornillo de hexágono (22) y la abrazadera (25) del tubo del manillar (4).
2. Fije la barra de agarre (5) al tubo del manillar (4). Para ello, utilice el tornillo de hexágono previamente extraído (22) y la arandela (25).
3. Coloque la tapa de la barra del manillar (37) y asegúrela con el tornillo de ajuste en T (21).
4. Haga pasar el cable de pulso de mano (20) por la boquilla (32) y tire de él verticalmente hacia arriba.
5. Utilice para ello los 4 tornillos (27) de la parte trasera del ordenador (6).
6. Conecte el cable superior del ordenador (33), así como el cable de pulso de mano (20) con las conexiones de la parte trasera del ordenador (6).
7. Fije el ordenador (6) al soporte. Asegure el ordenador con los 4 tornillos (27) previamente retirados.
8. Podrá ajustar en cualquier momento la posición del manillar que desee con el tornillo de ajuste en T (21).

6. INSTRUCCIONES DE MONTAJE

PASO 4



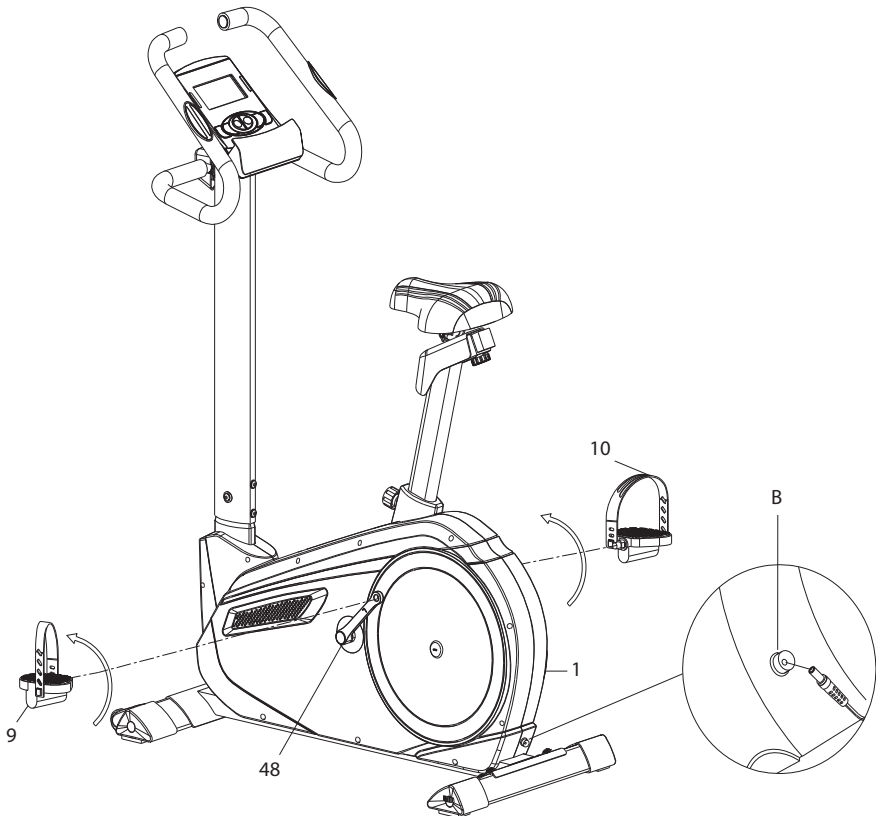
1. Coloque la tapa (12) en el tubo de deslizamiento del sillín (13) y fíjela con los tornillos (39) ya montados en el tubo de deslizamiento.
2. Afloje las tuercas (A) que se encuentran debajo del sillín (8). A continuación, monte el sillín en el tubo de deslizamiento (13) y asegúrelo con las tuercas. Véase imagen ampliada.
3. Haga pasar el refuerzo ajustable del sillín (7) por la tapa inferior de la tinaja (38) hasta el cuadro del volante (1). Quite la funda de protección antes de montar el asiento, véase imagen ampliada. Ajustelo a la altura deseada y bloquéelo usando el tornillo de ajuste (11). Apriete firmemente.
4. La altura del refuerzo del sillín se puede corregir más tarde, si lo desea, aflojando el tornillo de ajuste (11) y metiendo/sacando el refuerzo. El sillín lo podrá mover hacia adelante o atrás moviendo el tornillo de ajuste (36).

NOTA: El ajuste correcto de la altura del sillín es importante para una postura corporal óptima. Cuando se sienta sobre el sillín (8), debe poder alcanzar el pedal inferior con la pierna estirada.

PRECAUCIÓN - Peligro de lesión: El refuerzo del sillín debe quedar en el alojamiento en la marca de inserción mínima. Observe la marca en el refuerzo del sillín.

6. INSTRUCCIONES DE MONTAJE

PASO 5

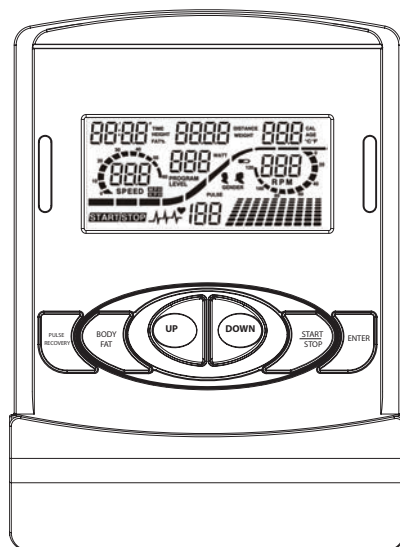


1. El pedal izquierdo (9) y el derecho (10) están marcados respectivamente con las letras "L" y "R". Los términos izquierda y derecha hacen referencia al lado, en el que se encuentran cuando está montado en el sillín. Fije las correas de los pedales.
2. Monte el pedal izquierdo y derecho (9/10) en la biela respectiva (48 /49). Asegúrese de que el pedal derecho se coloque mediante un movimiento giratorio en el sentido horario y el pedal izquierdo mediante un movimiento giratorio en el sentido antihorario.
3. Conecte el adaptador (74) con el conector (B) en la parte trasera del cuadro principal, como se muestra en la imagen ampliada.
4. Conecte el adaptador (74) a la toma de corriente apropiada.
5. Ya puede utilizar el aparato.
6. Ajustar la correa del pedal: Póngase su calzado de entrenamiento para determinar la longitud óptima. Ajuste la correa del pedal, de modo que pueda introducir y sacar su pie.

7. FUNCIONAMIENTO DEL ORDENADOR

CONTROL A TRAVÉS DE LA APP

Si lo desea, puede conectar el ordenador a su smartphone / tablet mediante Bluetooth® 4.0. Para ello, descargue una aplicación compatible (p. ej., Kinomap) a través de Play Store para Android o App Store para iOS.



TECLAS/CONEXIONES	FUNCIÓN
Tecla START/STOP	<ul style="list-style-type: none"> • Función de inicio rápido para iniciar el ordenador sin selección de programa en el modo manual. • Finalización del modo entrenamiento. • Iniciar el entrenamiento.
Tecla UP	<ul style="list-style-type: none"> • Aumento de la resistencia durante el entrenamiento. • En el modo de ajuste: Aumento de los valores de tiempo, distancia, calorías y edad, así como selección de programa y sexo.
Tecla DOWN	<ul style="list-style-type: none"> • Reducción de la resistencia durante el entrenamiento. • En el modo de ajuste: Reducción de los valores de tiempo, distancia, calorías y edad, así como selección de programa y sexo.
Tecla ENTER	<ul style="list-style-type: none"> • En el modo de ajuste: Confirmación de los datos introducidos. • En el modo parada: Mantener pulsado durante 2 segundos para reestablecer todos los valores a "0" o al valor predeterminado.
Tecla BODY FAT	<ul style="list-style-type: none"> • Cálculo de la grasa corporal basándose en los datos introducidos.
Tecla PULSE RECOVERY	<ul style="list-style-type: none"> • Iniciar la medición del pulso en reposo.

7. FUNCIONAMIENTO DEL ORDENADOR

INDICACIONES IMPORTANTES EN EL ORDENADOR

TIME	Muestra el tiempo de entrenamiento en minutos y segundos. El ordenador cuenta de forma automática de 0:00 a 99:59 minutos.
DISTANCE	Muestra la distancia de entrenamiento recorrida (rango de 0-999.9 km).
RPM	Muestra la frecuencia de pedaleo actual (revoluciones por minuto).
WATT	Muestra el valor la energía mecánica producida durante el entrenamiento.
SPEED	Velocidad (km/h)
CAL	Muestra el consumo de calorías del entrenamiento. Este será un valor estimado.
PULSO	<p>Registra y muestra automáticamente la frecuencia cardíaca durante el entrenamiento. Para medir el pulso, coloque las palmas de la mano en ambas superficies de contacto del pulso (26); en el ordenador aparecerá el pulso actual por minuto.</p> <p>ADVERTENCIA: El sistema de control de la frecuencia cardíaca puede estar defectuoso. Un entrenamiento fuerte puede conllevar lesiones peligrosas e incluso la muerte. Finalice de inmediato el entrenamiento si su rendimiento se reduce de forma inusual.</p>

TENER EN CUENTA ANTES DEL ENTRENAMIENTO

CONEXIÓN DE RED

- Conecte el adaptador de red (74) con la toma de corriente y la conexión de la parte trasera de la carcasa principal del ergómetro. El ordenador emitirá una señal acústica.

AUTOMÁTICO ON / OFF:

- El ordenador se enciende automáticamente si se activa el aparato de entrenamiento. Si durante unos minutos no se pone en funcionamiento, el ordenador se desconectará automáticamente.

INICIO RÁPIDO

- Pulse la tecla **START/STOP**.
- Empiece con el entrenamiento.
- La resistencia de pedaleo la podrá regular mediante las teclas **UP/DOWN**.

RESUMEN DE LOS PROGRAMAS DEL ORDENADOR

PROGRAMA 1 - PROGRAMA MANUAL

- Seleccione el programa manual (**P1**) con las teclas **UP/DOWN** y confirme con la tecla **ENTER**.
- Introduzca los valores para el tiempo, distancia, calorías y pulso con las teclas **UP/DOWN**.
- Confirme los valores introducidos con la tecla **ENTER**.
- Pulse la tecla **START/STOP** para empezar con el entrenamiento.
- Durante el entrenamiento podrá ajustar los niveles de resistencia con las teclas **UP/DOWN**.

7. FUNCIONAMIENTO DEL ORDENADOR

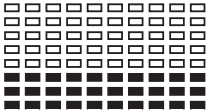
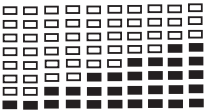
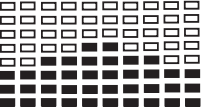
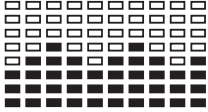
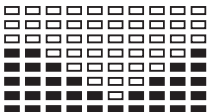
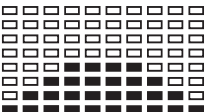
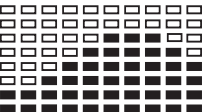
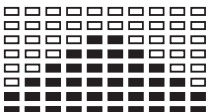
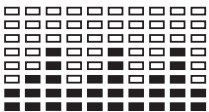
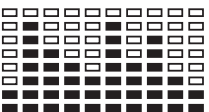
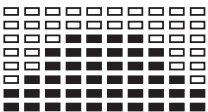
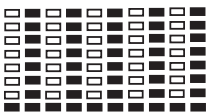
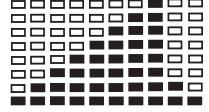
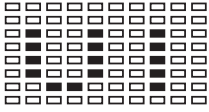

PROGRAMAS P2 HASTA P13 - PROGRAMAS PRESTABLECIDOS

Los programas P2 hasta P13 son programas preestablecidos.

- Puede entrenar con distintos niveles de resistencia en intervalos diferentes como se representa gráficamente a continuación.

SELECCIÓN DE PROGRAMA Y AJUSTES

- Seleccione el programa deseado con las teclas **UP/DOWN** y confirme la selección con la tecla **ENTER**.
- Los valores para el tiempo, distancia, calorías y pulso los podrá introducir con las teclas **UP/DOWN**.
- Confirme los valores introducidos con la tecla **ENTER**.
- Pulse la tecla **START/STOP** para empezar con el entrenamiento.

<p>P1 – MANUAL</p> 	<p>P2 – NIVELES</p> 	<p>P4 – COLINAS</p> 	<p>P4 – SUBIDAS Y BAJADAS</p> 
<p>P5 – LLANO</p> 	<p>P6 – QUEMA DE CALORÍAS</p> 	<p>P7 – RAMPA</p> 	<p>P8 – MONTAÑA</p> 
<p>P9 – INTERVALOS</p> 	<p>P10 – ALEATORIO</p> 	<p>P11 – MESETA</p> 	<p>P12 – RECORRIDO FORTUITO</p> 
<p>P13 – CUESTA ABAJO</p> 	<p>P14 – Usuario "U1"</p> 		

7. FUNCIONAMIENTO DEL ORDENADOR

PROGRAMAS P14 HASTA P17 - PROGRAMAS DE USUARIO

Los programas P14 a P17 los puede ajustar el usuario.

- Podrá introducir los valores para el tiempo, distancia, calorías y ajustar los niveles de resistencia en 10 columnas. Los valores y perfiles se almacenarán después del ajuste para poder utilizarlos en cualquier momento.
- Seleccione el programa deseado con las teclas **UP/DOWN** y confirme con la tecla **ENTER**.
- Con las teclas **UP/DOWN** podrá introducir sucesivamente los valores para los niveles de resistencia en 10 columnas (ajuste predeterminado de la resistencia es "1", véase arriba) así como para el tiempo, distancia calorías y pulso.
- Pulse la tecla **START/STOP** para empezar con el entrenamiento.
- Si se alcanza el objetivo preestablecido, el ordenador emitirá una señal acústica y detendrá el entrenamiento.
- **ADVERTENCIA:** El pulsómetro se utilizará solo como elemento auxiliar de entrenamiento y no como un dispositivo médico. Interrumpa de inmediato el entrenamiento si se encuentra indispuerto, y póngase en contacto con un médico.

PULSO EN REPOSO:

- Coloque sus manos en los mangos en el modo **START** y pulse la tecla **PULSE RECOVERY**. El tiempo transcurrirá de 00:60 a 00:00. Una vez finalizado el tiempo, el ordenador mostrará su pulso en reposo dividido desde F1.0 hasta F6.0:

1.0	=	perfecto	$3.0 \leq F \leq 3.9$	=	correcto
$1.0 < F < 2.0$	=	excelente	$4.0 \leq F \leq 5.9$	=	por debajo de la media
$2.0 \leq F \leq 2.9$	=	bueno	6.0	=	malo

PROGRAMAS P18 A P22 - PROGRAMAS DE FRECUENCIA CARDÍACA

Los programas P18 a P21 son programas para controlar la frecuencia cardíaca y el programa P22 es el programa para la frecuencia cardíaca objetivo.

- En estos programas, el ordenador ajusta los niveles de resistencia a la frecuencia cardíaca medida.
- Si la frecuencia cardíaca medida es más baja que la frecuencia cardíaca objetivo, los niveles de resistencia aumentarán cada 20 segundos.
- Si la frecuencia cardíaca medida es más alta que la frecuencia cardíaca objetivo, los niveles de resistencia disminuirán cada 20 segundos.

Programa	% de la frecuencia cardíaca máxima	Cálculo de la frecuencia cardíaca objetivo
P18	55%	$220 - \text{edad} \times 55\%$
P19	65%	$220 - \text{edad} \times 65\%$
P20	75%	$220 - \text{edad} \times 75\%$
P21	85%	$220 - \text{edad} \times 85\%$
P22	Definido por el usuario	Definido por el usuario

7. FUNCIONAMIENTO DEL ORDENADOR

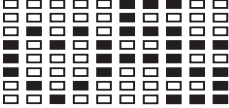

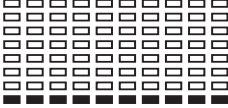
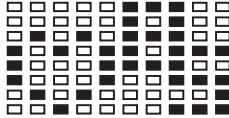

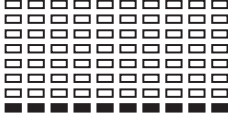
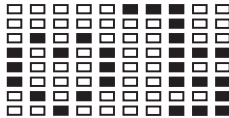

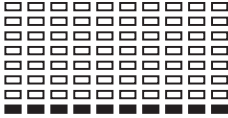
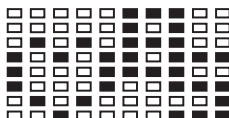

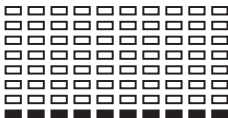
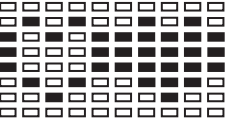

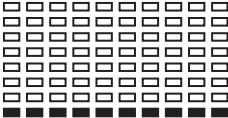
- Seleccione el programa deseado con las teclas **UP/DOWN** (véase representación gráfica) y confirme la selección con la tecla **ENTER**.

P18 -P21: Introduzca primero su edad con las teclas **UP/DOWN**. El valor preestablecido para la edad es de 35.

P22: Introduzca primero con las teclas **UP/DOWN** su frecuencia cardíaca objetivo entre 80 y 180. El valor preestablecido para la frecuencia cardíaca objetivo es de 120.

- Introduzca los valores para el tiempo, distancia y calorías con las teclas **UP/DOWN**.
- Pulse la tecla **START/STOP** para empezar con el entrenamiento.

PROGRAMAS P18 A P22 - PROGRAMAS DE FRECUENCIA CARDÍACA RESUMEN DEL INDICADOR DISPLAY

P18 – 55 %		
		
P19 – 65 %		
		
P20 – 75 %		
		
P21 – 85 %		
		
P22 – definido por el usuario		
		

7. FUNCIONAMIENTO DEL ORDENADOR

PROGRAMAS P23 - PROGRAMA WATT

En el programa **P23** no se puede ajustar el nivel de resistencia durante el entrenamiento, sino que será el ordenador el que lo adapte automáticamente a la velocidad. Si se reduce la velocidad, el nivel de resistencia aumenta automáticamente; si se aumenta la velocidad, el nivel de resistencia disminuye.

- Seleccione el programa **P23** con las teclas **UP/DOWN** y confirme la selección con la tecla **ENTER**.
- Los valores para el tiempo, distancia, watt, calorías y pulso los puede introducir con las teclas **UP/DOWN**.
- Confirme los valores introducidos con la tecla **ENTER**.
- Pulse la tecla **START/STOP** para empezar con el entrenamiento.

Nota:

WATT=Torque (KGM) RPM 1,03

En este programa, el valor de WATT se mantendrá constante. El nivel de resistencia disminuirá al aumentar la velocidad (frecuencia de pedaleo) y aumentará al reducir la velocidad. Si pedalea rápido, la resistencia disminuirá y si pedalea despacio, la resistencia aumentará.

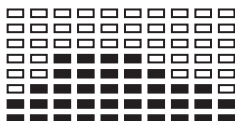
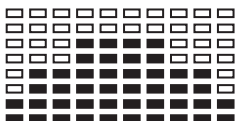
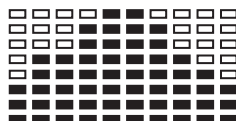
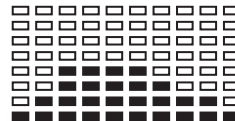
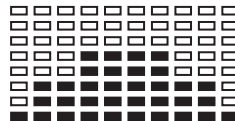
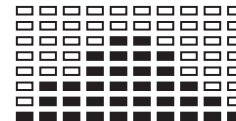


PROGRAMAS P24 - PROGRAMA PRUEBA GRASA CORPORAL

El programa **P24** es un programa especial que determina el perfil de carga específico conforme a los valores de grasa corporal del usuario.

- Seleccione el programa **P24** con las teclas **UP/DOWN** y confirme la selección con la tecla **ENTER**.
- Introduzca sucesivamente los valores para el tamaño, peso, sexo (1 hombre, 0 mujer) y edad con las teclas **UP/DOWN**.
- Pulse la tecla **START/STOP** para empezar con la medición de la grasa corporal.
- Asegúrese de que rodea firmemente con ambas manos los puntos de contacto del mango.
- Una vez finalizada la medición, el ordenador mostrará en la pantalla LCD los valores de grasa en %.
- Una vez finalizada la prueba de grasa corporal, aparecerá automáticamente en la pantalla LCD uno de los siguientes 6 perfiles.

7. FUNCIONAMIENTO DEL ORDENADOR

<p>P24 – A</p>  <p>Tiempo de entrenamiento: 40 minutos</p>	<p>P24 – B</p>  <p>40 minutos</p>	<p>P24 – C</p>  <p>20 minutos</p>
<p>P24 – D</p>  <p>Tiempo de entrenamiento: 40 minutos</p>	<p>P24 – E</p>  <p>40 minutos</p>	<p>P24 – F</p>  <p>20 minutos</p>

- Pulse la tecla **START/STOP** para empezar con el entrenamiento.

MENSAJES DE ERROR

Indicador	Causa
E1 (ERROR 1)	<p>El ordenador no recibe ninguna señal de posición del servomotor (67) o la secuencia de movimiento del motor está bloqueado.</p> <ul style="list-style-type: none"> • Controle que el cableado del producto no presente daños o aplastamiento. • Controle el ámbito de actuación del freno para evitar un posible bloqueo. • Póngase en contacto con nuestros servicios.
E2 (ERROR 2)	<p>Los datos del programa no se podrán leer de la memoria.</p> <ul style="list-style-type: none"> • El ordenador se debe sustituir. • Póngase en contacto con nuestros servicios.
E3 (ERROR 3)	<p>El servomotor no se pone en marcha en la posición prevista.</p> <ul style="list-style-type: none"> • Sustituya el servomotor. • Póngase en contacto con nuestros servicios.

ADVERTENCIA DE LESIÓN

Una reparación inadecuada puede causar riesgos para el usuario. La reparación o cambio de piezas solo lo puede llevar a cabo personas con conocimiento técnicos.

8. INDICACIONES PARA UN ENTRENAMIENTO SALUDABLE

EJERCICIO 1: EJERCICIOS PARA LA NUCA

Incline la cabeza hacia la derecha hasta que sienta tensión en su nuca. Despacio y en semicírculo incline la cabeza hasta el pecho y después gírela hacia la izquierda. En esta posición sentirá de nuevo una agradable tensión en el cuello. Esto puede repetirlo varias veces alternativamente.



EJERCICIO 2: ESTIRAMIENTO DE LA ZONA DEL HOMBRO

Levante el hombro izquierdo y derecho alternativamente o ambos hombros simultáneamente.



EJERCICIO 3: ESTIRAMIENTO DE LOS HOMBROS

En posición de pie, lleve el codo derecho al hombro izquierdo y deje "caer" el antebrazo derecho por detrás de su espalda. A continuación, presione el codo lo más cerca posible, sin causar dolor, al hombro derecho y mantenga esta posición de 10-15 segundos.

Repita este ejercicio con el otro brazo.



EJERCICIO 4: ESTIRAMIENTO DE LOS BRAZOS

Estire de forma alternada el brazo derecho e izquierdo hacia el techo. Sienta la tensión en el lado derecho e izquierdo del cuerpo.

Repita este ejercicio varias veces.



EJERCICIO 5: ESTIRAMIENTO DEL TRÍCEPS Y LOS MÚSCULOS LATERALES

Doble su brazo derecho unos 90 y llévelo detrás de su cabeza (como se muestra en la figura). Doble el torso ligeramente al lado opuesto (p. ej., si estira el hombro derecho, inclínese hacia la izquierda y viceversa). Mantenga la posición durante 10-15 segundos y repita el entrenamiento con el otro brazo.



8. INDICACIONES PARA UN ENTRENAMIENTO SALUDABLE

EJERCICIO 6: ESTIRAMIENTO DEL CUÁDRICEPS (PARTE DELANTERA DEL MUSLO)

Apoyar una mano en la pared y con la otra coger el pie, como se muestra en la figura, y estirar la parte delantera del muslo. Lleve el talón del pie, que tiene cogido, hacia el glúteo lo más que pueda (sin que sienta dolor).

Dependiendo de la fase mantenga este estiramiento, aprox. de 5 a 10 segundos (calentamiento) o aprox. de 30 a 40 segundos (enfriamiento) y luego repita con el otro pie.

Para cada lado repita por lo menos 2 veces.



EJERCICIO 7: ESTIRAMIENTO DE LA PARTE INTERIOR DEL MUSLO

Siéntese en el suelo y junte las dos suelas del pie. Los talones deberán estar lo más cerca posible y, a continuación, presionar las rodillas hacia abajo en dirección al suelo. ¡No use la fuerza y nunca presione hacia abajo las rodillas con ayuda de las manos! Seguir estirando sólo si no siente ningún dolor.

En función de la fase, mantenga este estiramiento, aprox. de 5 a 10 segundos (calentamiento) o aprox. de 30 segundos (enfriamiento).

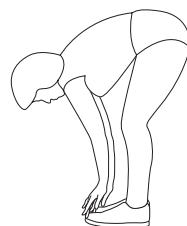
Repetir 2 veces.



EJERCICIO 8: ESTIRAMIENTO DE LA MUSCULATURA DE LA PANTORRILLA Y EL TENDÓN DE AQUILES

(Gastrocnemius y Biceps femoris)

Colóquese en posición erguida con los pies separados por el ancho de los hombros. Flexione la cadera hacia adelante y abajo e intente alcanzar sus pies con las manos lo más que pueda (los avanzados pueden tocar los pies sin sentir dolor). Mantenga esta posición según la fase, aprox. 5 a 10 segundos (calentamiento) o aprox. 30 a 40 segundos (enfriamiento), repetir 2 veces.

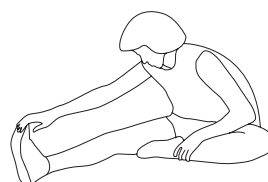


EJERCICIO 9: ESTIRAMIENTO DE LA PARTE TRASERA DEL MUSLO

Siéntese en el suelo y doble una pierna como se muestra en la figura, y ponga la otra recta. Inclínese hacia adelante e intente, siempre que no tenga dolor, tocar el pie con la mano del lado de la pierna estirada. Los más avanzados podrán tocar el pie y, en su caso, tirar hacia atrás los dedos para implicar también las pantorrillas en el estiramiento.

En función de la fase, mantenga este estiramiento, aprox. de 5 a 10 segundos (calentamiento) o aprox. de 30 segundos (enfriamiento).

- Repita 2 veces para cada lado.



9. LIMPIEZA, CUIDADO Y MANTENIMIENTO

- Compruebe después del montaje y antes de usar el dispositivo que todos los tornillos y las tuercas estén apretadas correctamente y completamente.
- Limpie el aparato regularmente con un paño ligeramente humedecido en un detergente suave.
- Esto es especialmente importante para los mangos, ya que estas piezas están en contacto con partes de su cuerpo durante todo el entrenamiento.
- Engrase regularmente los cojinetes con un lubricante convencional.

TRANSPORTE

- Debido al elevado peso del aparato, le recomendamos la presencia de una segunda persona que le ayude durante el transporte. Proceda como sigue: Coloque un pie sobre la pata delantera, sujete el aparato por los mangos fijos debajo del ordenador de entrenamiento. Incline el aparato, de modo que el aparato se deslice por el rodillo de transporte. Al estacionar el aparato, coloque de nuevo un pie en la pata delantera y deslice lentamente el aparato hacia el suelo.
- ¡Precaución! Los rodillos de transporte pueden provocar rasguños o daños similares en suelos de parqué o de madera blanda. Coloque el aparato sobre un trapo o esterilla, y muévelo con ayuda del paño o de la esterilla. ¡Ni el comerciante ni el fabricante se hacen responsables de los posibles daños ocasionados por la no contemplación de estas indicaciones!

10. INDICACIONES DE ELIMINACIÓN

INDICACIONES SOBRE LA PROTECCIÓN DEL MEDIO AMBIENTE:



Los materiales de embalaje son materias primas y se pueden volver a usar.

Separe los embalajes según su tipo y elimínelos de forma adecuada por interés medioambiental. Póngase en contacto con su administración competente si desea más información.



¡No tire a la basura doméstica los aparatos antiguos!

¡Elimine los aparatos antiguos de forma profesional! Contribuya con ello a proteger el medio ambiente.

■ Infórmese de los puntos de recogida y horarios en su administración local.

11. SERVICIO Y PIEZAS DE REPUESTO

Para preguntas técnicas, información sobre nuestros productos y pedidos de recambios, nuestro equipo de servicio está a su disposición en:

Horario de servicio: Lunes a viernes, de 9:00 h a 18:00 h

Línea telefónica: +34 - 932 204 048*

Correo electrónico: service@sportplus.org

URL: <https://sportplus.de>

*Llamadas a teléfonos fijos nacionales, las tasas de llamada serán sufragadas por su compañía telefónica / su contrato de teléfono.

ASEGÚRESE DE RECIBIR LA SIGUIENTE INFORMACIÓN.

- Manual de instrucciones
- Número de modelo (este se encuentra en la portada de este manual)
- Descripción de los accesorios
- Número del accesorio
- Factura con fecha de compra

INDICACIÓN IMPORTANTE

No envíe su producto a nuestra dirección sin previa solicitud por parte de nuestro personal de servicio. Los gastos y el riesgo de pérdida por los envíos no solicitados correrán a cuenta del remitente. Nos reservamos el derecho de aceptar o rechazar los envíos no solicitados o devolver la correspondiente mercancía al remitente con gastos a su cargo.

12. TÉRMINOS DE GARANTÍA

SportPlus garantiza que el producto, en lo que se refiere a la garantía, ha sido fabricado con materiales de alta calidad y comprobado con la máxima atención.

Para que la garantía tenga validez, resulta esencial que el uso y montaje se realice conforme al manual de instrucciones. Un uso indebido y / o transporte inadecuado puede anular el derecho de garantía.

El plazo de garantía es de 2 años y comienza en la fecha de compra. Si el producto adquirido no estuviera libre de fallos, póngase en contacto con nuestro servicio de atención al cliente en el plazo de 24 meses a partir de la fecha de compra. Quedarán excluidos de la garantía:

- Los daños por aplicación de fuerza.
- Intervenciones, reparaciones y modificaciones realizadas por personas no autorizadas por nosotros y / o no profesionales.
- La no observación del manual de instrucciones.
- Si no se cumplen los requisitos de garantía anteriores.
- Si se originan defectos por manipulación o mantenimiento incorrectos, negligencia o accidentes.
- También se excluyen el desgaste y los consumibles como, p. ej., rodamientos, correas y acolchados.
- El producto ha sido concebido para un uso privado. La garantía no será válida para un uso comercial.

DE

Servicehotline: +49 (0) 40 - 780 896 – 35

(Nationales Festnetz, Gesprächsgebühren sind von Ihrem Telefonanbieter / Ihrem Telefonvertrag abhängig.)

E-Mail: service@sportplus.org

URL: <https://sportplus.de/ersatzteile>

GB

Servicehotline: +44 - 203 318 4415

(Call charges depend on your phone company / your phone contract.)

E-Mail: service@sportplus.org

URL: <https://sportplus.de>

FR

Service hotline : +33 - 176 361 493

(Les frais d'appel dépendent de votre opérateur / votre abonnement téléphonique.)

Adresse électronique : service@sportplus.org

Site Internet : <https://sportplus.de>

IT

Linea diretta per
l'assistenza: +39 - 069 480 1459

(Le tariffe di chiamata dipendono dal proprio gestore telefonico / contratto di telefonia.)

E-mail: service@sportplus.org

URL: <https://sportplus.de>

ES

Línea telefónica: +34 - 932 204 048

(Las tasas de llamada serán sufragados por su compañía telefónica / su contrato de teléfono.)

Correo electrónico: service@sportplus.org

URL: <https://sportplus.de>