

BEDIENUNGSANLEITUNG

X-Bike

DE

OPERATING INSTRUCTIONS

X-BIKE

GB

INSTRUCTIONS D'UTILISATION

VÉLO X

FR

MANUALE UTENTE

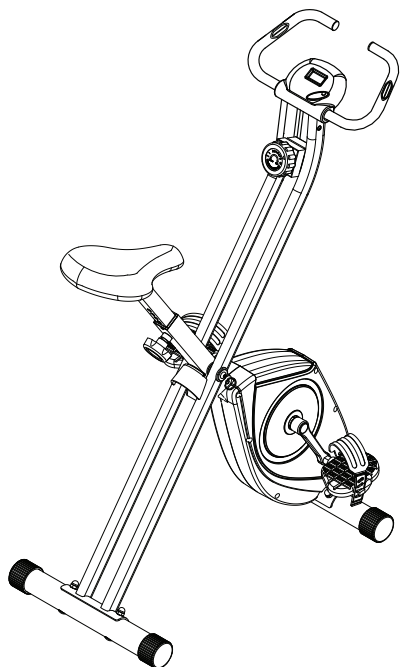
X-BIKE

IT

MANUAL DE INSTRUCCIONES

X-BIKE

ES



 **SportPlus**

SP-HT-1002

**Sehr geehrte Kundin,
sehr geehrter Kunde,**

Wir gratulieren Ihnen zu Ihrem neuen SportPlus Produkt und sind überzeugt, dass Sie mit diesem Produkt zufrieden sein werden.

Um eine stets optimale Funktion und Leistungsbereitschaft Ihres Produktes zu gewährleisten, haben wir eine Bitte an Sie:


Bevor Sie das Produkt das erste Mal benutzen, lesen Sie bitte die folgende Bedienungsanleitung sorgfältig durch!

Das Produkt ist mit Sicherheitsvorrichtungen ausgestattet. Lesen Sie trotzdem aufmerksam die Sicherheitshinweise und benutzen Sie das Produkt nur wie in der Anleitung beschrieben, damit es nicht versehentlich zu Verletzungen oder Schäden kommt.

Bewahren Sie diese Anleitung zum späteren Nachlesen auf.

Falls Sie das Produkt einmal an eine andere Person weitergeben möchten, legen Sie bitte diese Bedienungsanleitung immer mit dazu.

INHALT

1. TECHNISCHE ANGABEN	2
2.  SICHERHEITSHINWEISE	3
3. EXPLOSIONSZEICHNUNG.....	5
4. TEILELISTE	6
5. MONTAGEHINWEISE	9
6. BEDIENUNG DES COMPUTERS	14
7. TRAINING	16
8. PROBLEMBEHANDLUNG – PROBLEME MIT DER COMPUTERANZEIGE	20
9. WARTUNG, REINIGUNG UND PFLEGE	21
10. ENTSORGUNGSHINWEISE	21
11. REKLAMATIONEN & GEWÄHRLEISTUNGEN	22
12. GEWÄHRLEISTUNGSBESTIMMUNGEN	23

1. TECHNISCHE ANGABEN

Produktinformationen

Abmessungen (L x B x H):	85 x 46 x 114 cm
Gesamtgewicht:	ca. 15,5 kg
Klasse:	H.C. (Hausgebrauch), DIN EN ISO 20957-1:2014, DIN EN ISO 20957-5:2017
Maximales Körpergewicht des Nutzers:	110 kg

Computerinformationen

Modell:	MZ-9801
Batterieanzahl:	2
Batterietyp:	LR 03, AAA, 1,5 V
Computerfunktionen:	Dauer, Geschwindigkeit, Entfernung, ungefährer Kalorienverbrauch, Puls

2. ⚠️ SICHERHEITSHINWEISE

VERWENDUNGSZWECK

- Das Produkt ist für die Nutzung im privaten Bereich konzipiert und nicht für medizinische, therapeutische oder gewerbliche Zwecke geeignet.
- Das Produkt ist für die Nutzung im Innenbereich vorgesehen.
- Das höchstzulässige Gewicht auf diesem Produkt beträgt 110 kg.

HINWEISE ZUM UMGANG MIT BATTERIEN

- Entnehmen Sie Batterien, wenn diese verbraucht sind oder Sie das Produkt länger nicht benutzen. So vermeiden Sie Schäden, die durch Auslaufen entstehen können.
- Nicht-wiederaufladbare Batterien dürfen nicht geladen oder mit anderen Mitteln reaktiviert werden.
- Batterien dürfen nicht auseinandergenommen, ins Feuer geworfen oder kurzgeschlossen werden. Es besteht EXPLOSIONSGEFAHR!
- Verwenden Sie vorzugsweise Alkali-Batterien, da diese von längerer Lebensdauer sind als herkömmliche Zink-Kohle-Batterien.
- Ein Batteriewechsel wird notwendig, sobald die Anzeige schwächer wird oder vollständig verblasst. Tauschen Sie immer alle alten Batterien gegen neue aus und achten Sie beim Einlegen auf die richtige Polarität.
- Die Anschlussklemmen dürfen nicht kurzgeschlossen werden.

GEFAHR FÜR KINDER

- Batterien können bei Verschlucken lebensgefährlich sein. Bewahren Sie Batterien deshalb für Kinder unerreichbar auf. Wurde eine Batterie verschluckt, muss sofort medizinische Hilfe in Anspruch genommen werden.
- Kinder erkennen nicht die Gefahr, die von diesem Produkt ausgehen kann. Halten Sie Kinder daher fern von diesem Produkt. Das Produkt ist kein Spielzeug. Das Produkt sollte an einem Ort aufbewahrt werden, der für Kinder und Haustiere unzugänglich ist.
- Eltern und andere Aufsichtspersonen sollten sich ihrer Verantwortung bewusst sein, da aufgrund des natürlichen Spieltriebes und der Experimentierfreudigkeit der Kinder mit Situationen und Verhaltensweisen zu rechnen ist, für die die Trainingsgeräte nicht gebaut sind.
- Wenn Sie das Produkt von einem Kind benutzen lassen, lassen Sie es mit dem Produkt nicht unbeaufsichtigt. Nehmen Sie die entsprechenden Einstellungen am Produkt selber vor und beaufsichtigen Sie den Übungsablauf.
- Achten Sie darauf, dass das Verpackungsmaterial nicht in Kinderhände gelangt. Es besteht Erststickungsgefahr!

VORSICHT – VERLETZUNGSGEFAHR

- Benutzen Sie kein beschädigtes oder defektes Produkt. Wenden Sie sich in diesem Fall an eine Fachwerkstatt oder unseren Kundendienst.
- Prüfen Sie das Produkt vor jeder Benutzung auf einwandfreien Zustand. Defekte Teile müssen sofort ausgetauscht werden, da sonst Funktion und Sicherheit beeinträchtigt werden.
- Sorgen Sie dafür, dass nie mehr als eine Person gleichzeitig das Produkt benutzt.

- Benutzen Sie das Produkt immer auf einem waagerechten, ebenen, rutschfesten und soliden Untergrund. Benutzen Sie es nie in der Nähe von Wasser und halten Sie aus Sicherheitsgründen rund um das Produkt einen Freiraum von einem Meter neben und zwei Metern hinter dem Gerät ein.
- Achten Sie darauf, dass Ihre Arme und Beine nicht in die Nähe von beweglichen Teilen kommen.
- Stecken Sie keine Materialien in bestehende Öffnungen des Produkts.

VORSICHT - PRODUKTSCHÄDEN

- Nehmen Sie keine Veränderungen am Produkt vor und verwenden Sie nur Original-Ersatzteile. Lassen Sie Reparaturen nur in einer Fachwerkstatt oder von ähnlich qualifizierten Personen durchführen – durch unsachgemäße Reparaturen können erhebliche Gefahren für den Benutzer entstehen. Benutzen Sie dieses Produkt ausschließlich für die Zwecke, die in der Bedienungsanleitung beschrieben werden.
- Schützen Sie das Produkt vor Wasserspritzern, Feuchtigkeit, hohen Temperaturen und direkter Sonneneinstrahlung.

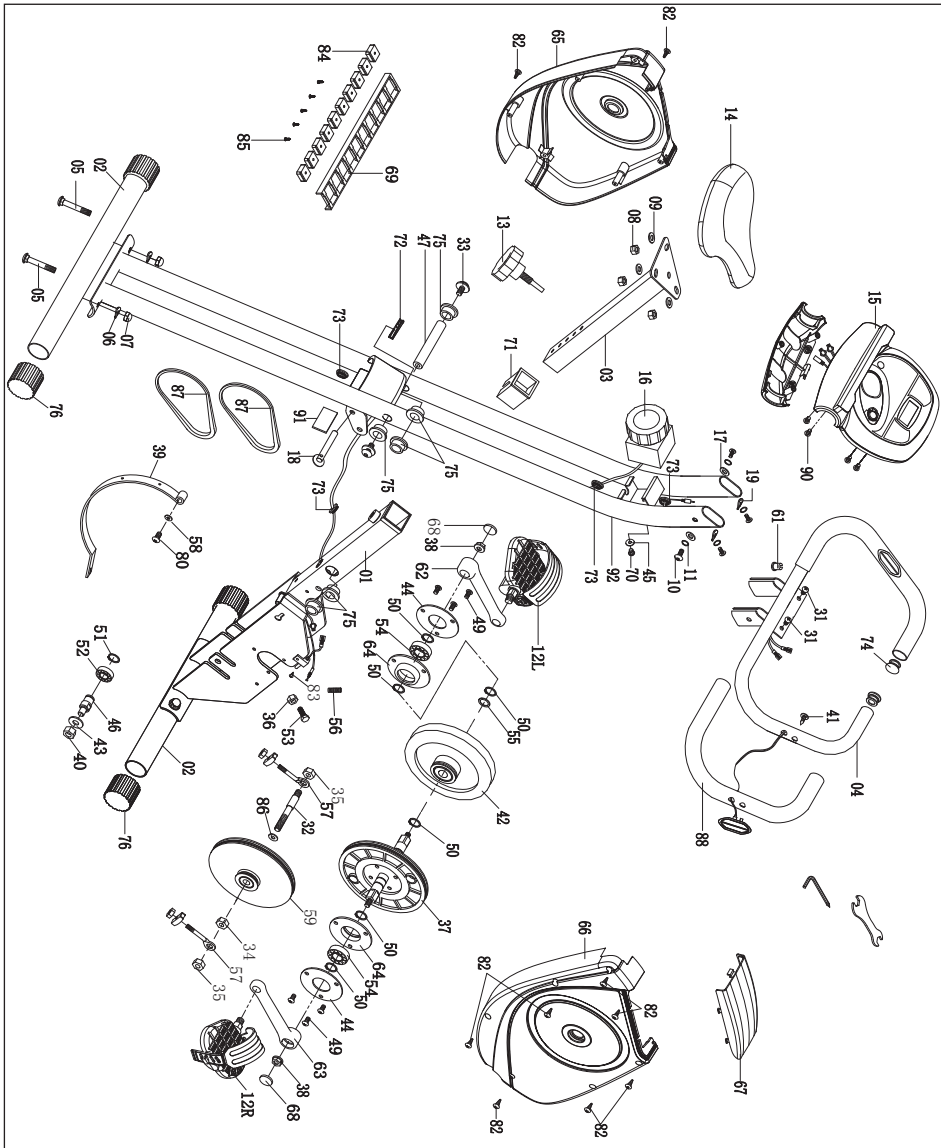
HINWEISE ZUR MONTAGE

- Die Montage des Produkts muss sorgfältig und von einer erwachsenen Person vorgenommen werden. Nehmen Sie im Zweifelsfall die Hilfe einer weiteren, technisch versierten Person in Anspruch.
- Bevor Sie mit dem Zusammenbau des Produkts beginnen, lesen Sie die Aufbauschnitte sorgfältig durch und sehen Sie sich die Bauzeichnung an.
- Entfernen Sie sämtliches Verpackungsmaterial und legen dann die einzelnen Teile auf eine freie Fläche. Dieses verschafft Ihnen einen Überblick und erleichtert das Zusammenbauen. Schützen Sie die Aufbaufläche durch eine Unterlage vor Verschmutzen bzw. Verkratzen.
- Überprüfen Sie nun anhand der Teileliste, ob alle Bauteile vorhanden sind. Entsorgen Sie das Verpackungsmaterial erst, wenn die Montage abgeschlossen ist.
- Beachten Sie, dass bei der Benutzung von Werkzeug und bei handwerklichen Tätigkeiten immer eine mögliche Verletzungsgefahr besteht. Gehen Sie daher sorgfältig und umsichtig bei der Montage des Produkts vor.
- Sorgen Sie für eine gefahrenfreie Arbeitsumgebung, lassen Sie z. B. kein Werkzeug umherliegen. Deponieren Sie Verpackungsmaterial so, dass keine Gefahren davon ausgehen können. Folien oder Kunststofftüten bergen eine Erstickungsgefahr für Kinder!
- Nachdem Sie das Produkt gemäß der Bedienungsanleitung aufgebaut haben, vergewissern Sie sich, dass sämtliche Schrauben, Bolzen und Muttern richtig angebracht und festgezogen sind.
- Legen Sie gegebenenfalls zum Schutz Ihres Fußbodens eine Schutzmatte (nicht im Lieferumfang enthalten) unter das Produkt, da nicht ausgeschlossen werden kann, dass z.B. Gummifüße Spuren hinterlassen.

GEFAHREN DURCH VERSCHLEISS

- Die Sicherheit des Produkts kann nur gewährleistet werden, wenn es regelmäßig auf Verschleiß und Schäden geprüft wird.
- Bei Beschädigungen dürfen Sie das Produkt nicht mehr verwenden.

3. EXPLOSIONSZEICHNUNG



DEUTSCH

4. TEILELISTE

Teilenummer	Beschreibung und Daten	Anzahl
01	Hauptrahmen 1	1
02	Vorderer/Hinterer Standfuß	2
03	Sattelstange	1
04	Handgriff vorne	1
05	Schlossschraube M8x60L	4
06	Gewölbte Unterlegscheibe $\varnothing 8.3 \times \varnothing 22 \times 1.5t$	4
07	Hutmutter M8x16t	4
08	Nylonmutter M8x8t	3
09	Unterlegscheibe $\varnothing 8.3 \times \varnothing 17.5 \times 1.0t$	3
10	Schraube M6x12L	4
11	Federscheibe M6	4
12L	Pedal L	1
12R	Pedal R	1
13	Befestigungsschraube für Sattelstange	1
14	Sitz	1
15	Computer	1
16	Widerstandseinstellknopf	1
17	Unterlegscheibe $\varnothing 6.5 \times \varnothing 13 \times 1.5t$	2
18	Sicherungsbolzen $\varnothing 8 \times 70L$	1
19	Gewölbte Unterlegscheibe $\varnothing 6.5 \times \varnothing 13 \times 1.5t$	2
31	Schraube M5x8L	2
32	Achse für Riemenscheibe 2	1
33	Schraube M8x15L	2
34	Mutter M10x8t	1
35	Sechskantmutter M10x8t	2
36	Sechskantmutter M6x5t	1
37	Riemenscheibe	1
38	Flanschmutter M10x8tx1.25P	2
39	Magnetarm	1
40	Nylonmutter M10x8t	1
41	Selbstschneidende Schraube ST4.2x20L	2
42	Schwungrad	1
43	Unterlegscheibe $\varnothing 10.3 \times \varnothing 25 \times 1.5t$	1

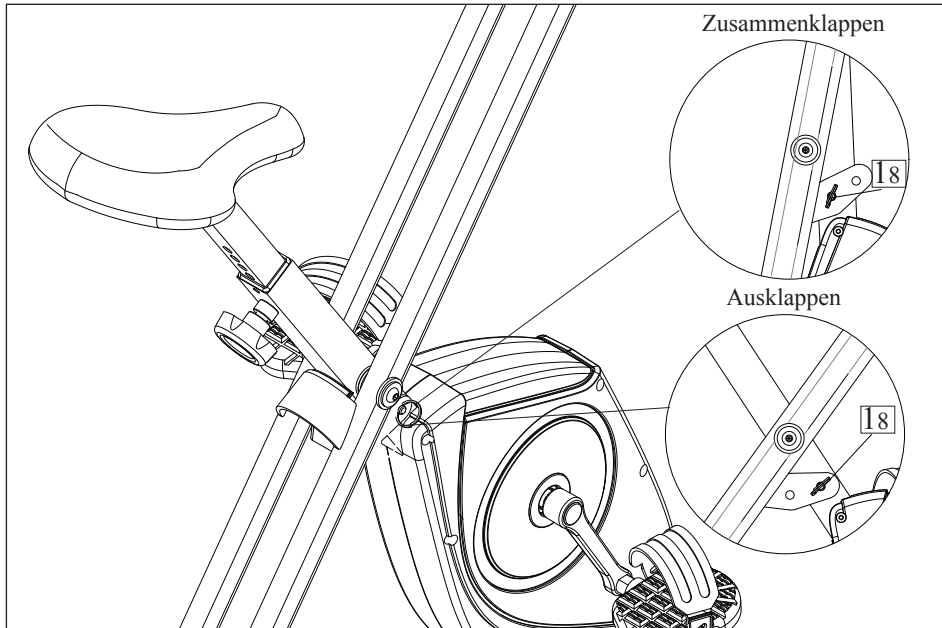
Teilenummer	Beschreibung und Daten	Anzahl
44	Platte	2
45	Unterlegscheibe $\phi 5.2 \times \phi 18 \times 1.5t$	1
46	Achse für Spannrolle	1
47	Achse für Hauptrahmen	1
49	Schraube M8x80L	6
50	C-Clip 17	6
51	C-Clip 15	1
52	Kugellager	1
53	Sechskantschraube M6x30t	1
54	Kugellager 6003ZZ	2
55	Gewölbte Unterlegscheibe	1
56	Feder	1
57	Einstellungssatz	2
58	Kunststoff-Unterlegscheibe $\phi 6.5 \times \phi 13 \times 0.5t$	1
59	Riemenscheibe 2	1
61	Kabeldurchführung	1
62	Kurbel L	1
63	Kurbel R	1
64	Lagerblock	2
65	Gehäuse L	1
66	Gehäuse R	1
67	Gehäusedeckel	1
68	Abdeckkappe für Kurbel	2
69	Magnethalter	1
70	Schraube M5x20L	1
71	Hülse für Sattelstange	1
72	Stoßleiste	1
73	Kabeldurchführung	4
74	Endkappe für Handgriff	2
75	Buchse $\phi 16 \times \phi 22.3 \times \phi 30 \times 12.5H$	6
76	Endkappe für Standfuß	4
80	Schraube M5x10L	1
82	Selbstschneidende Schraube ST4.2x12L	9
83	Schraube M4x10L	1
84	Magnet	10

Teilenummer	Beschreibung und Daten	Anzahl
85	Selbstschneidende Schraube ST3.2x12L	5
86	Kunststoff-Unterlegscheibe $\phi 14 \times \phi 10.3 \times 1.0t$	1
87	Riemen	2
88	Schaumstoff für Handgriff	2
90	Selbstschneidende Schraube ST2.9x8L	4
91	EVA-Pad	1
92	Hauptrahmen 2	1
93	Innensechskantschlüssel	1
94	Schraubenschlüssel	1

5. MONTAGEHINWEISE

Entnehmen Sie alle Teile vorsichtig aus der Verpackung und legen Sie diese auf eine flache Oberfläche. Benutzen Sie dabei eine schützende Bodenunterlage. Der Zusammenbau der Einzelteile sollte von 2 Personen durchgeführt werden!

Überprüfen Sie vor dem Zusammenbau anhand der Teileliste die Vollständigkeit der gelieferten Einzelteile.



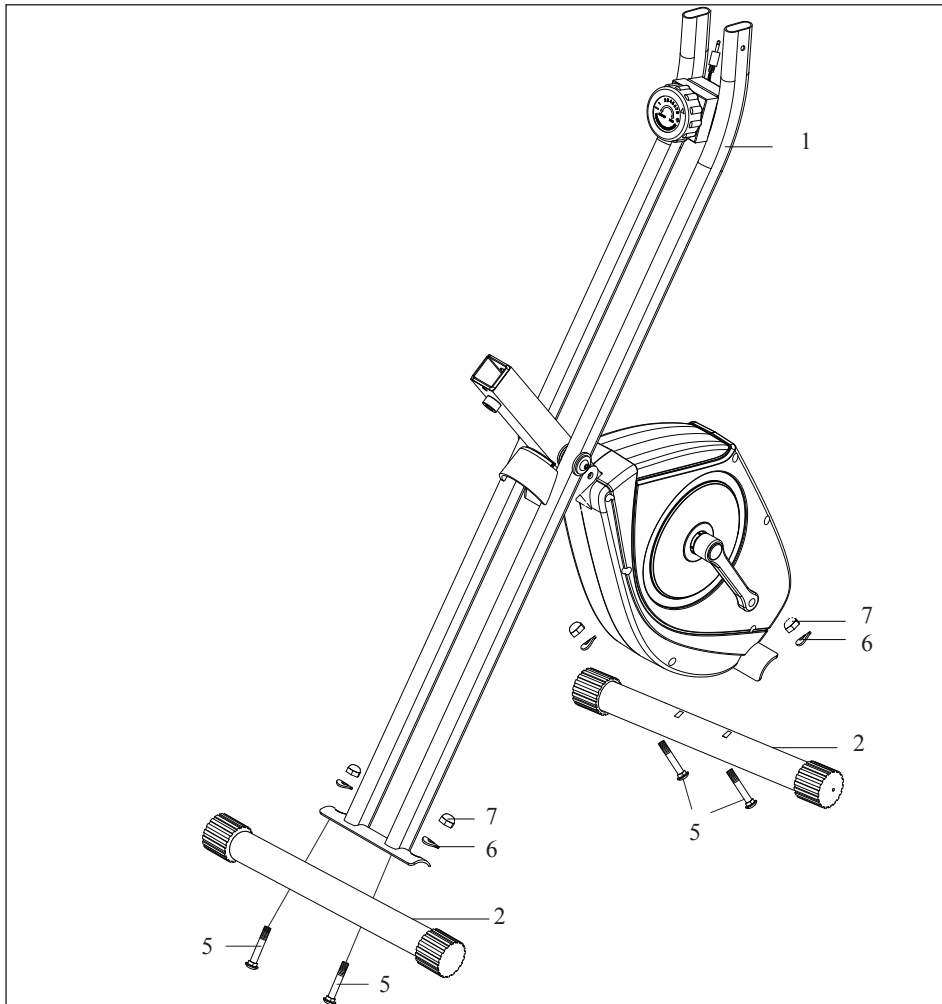
SCHRITT 1:

- Ziehen Sie den Sicherheitsstift (18) heraus (siehe Abbildung) und schieben Sie ihn anschließend an der dafür vorgesehenen Stelle wieder ein, nachdem Sie das Gerät komplett ausgeklappt haben (siehe Abbildung).



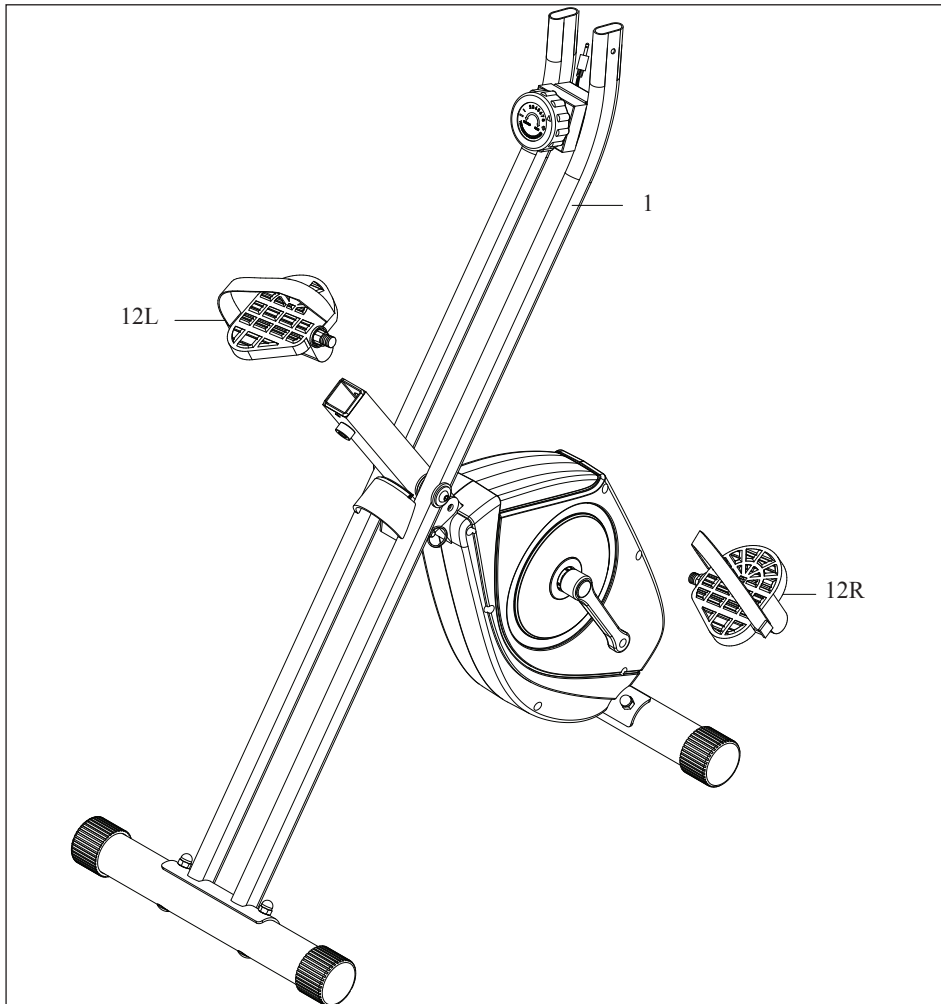
ACHTUNG!

Achten Sie beim Auseinanderklappen des Gerätes darauf, dass keine Körperteile in dem Gelenkbereich des Heimtrainers geraten. Es besteht die Gefahr von Quetschungen!



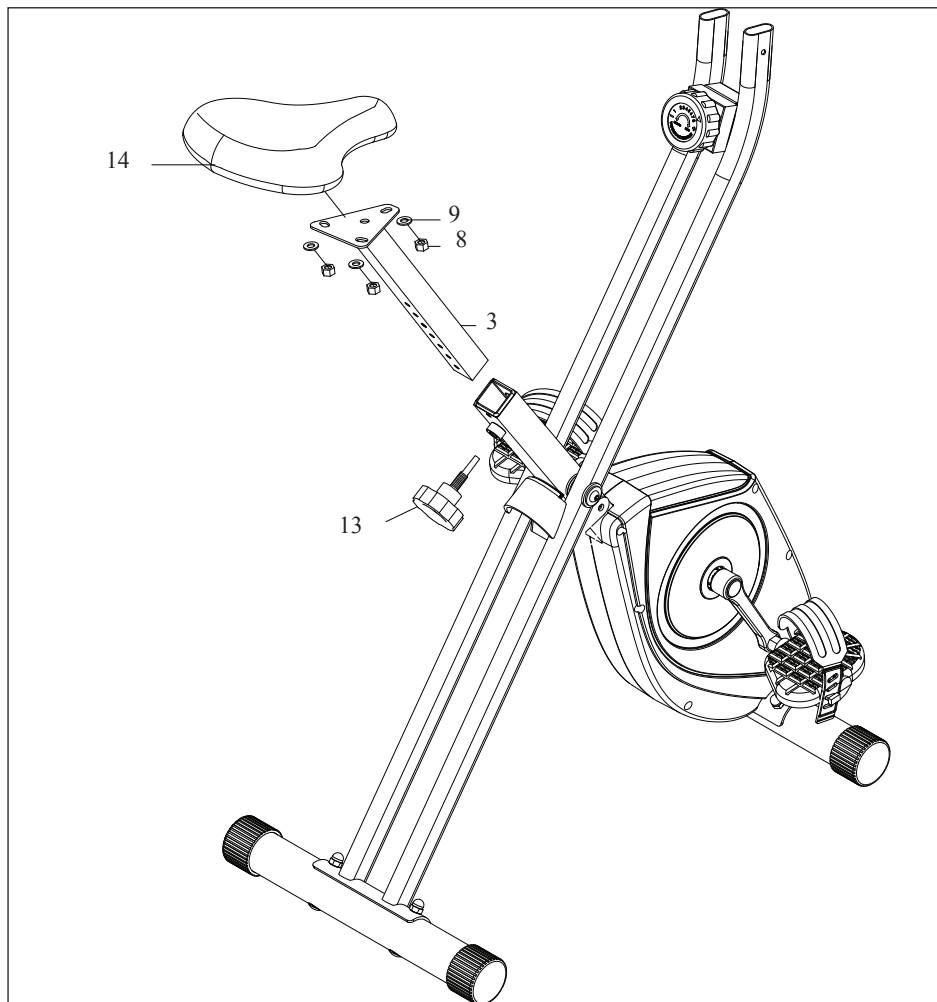
SCHRITT 2:

- Befestigen Sie den vorderen Standfuß (2) mit 2 Schlossschrauben (M8 x 60 mm) (5), der gewölbten Unterlegscheibe (6) und den M8-Sechskant-Hutmuttern (7) am Rahmen (1). Befestigen Sie anschließend den hinteren Standfuß (2) mit 2 Schlossschrauben (M8 x 60 mm) (5), der gewölbten Unterlegscheibe (6) und den M8-Sechskant-Hutmuttern (7) am Rahmen (1).



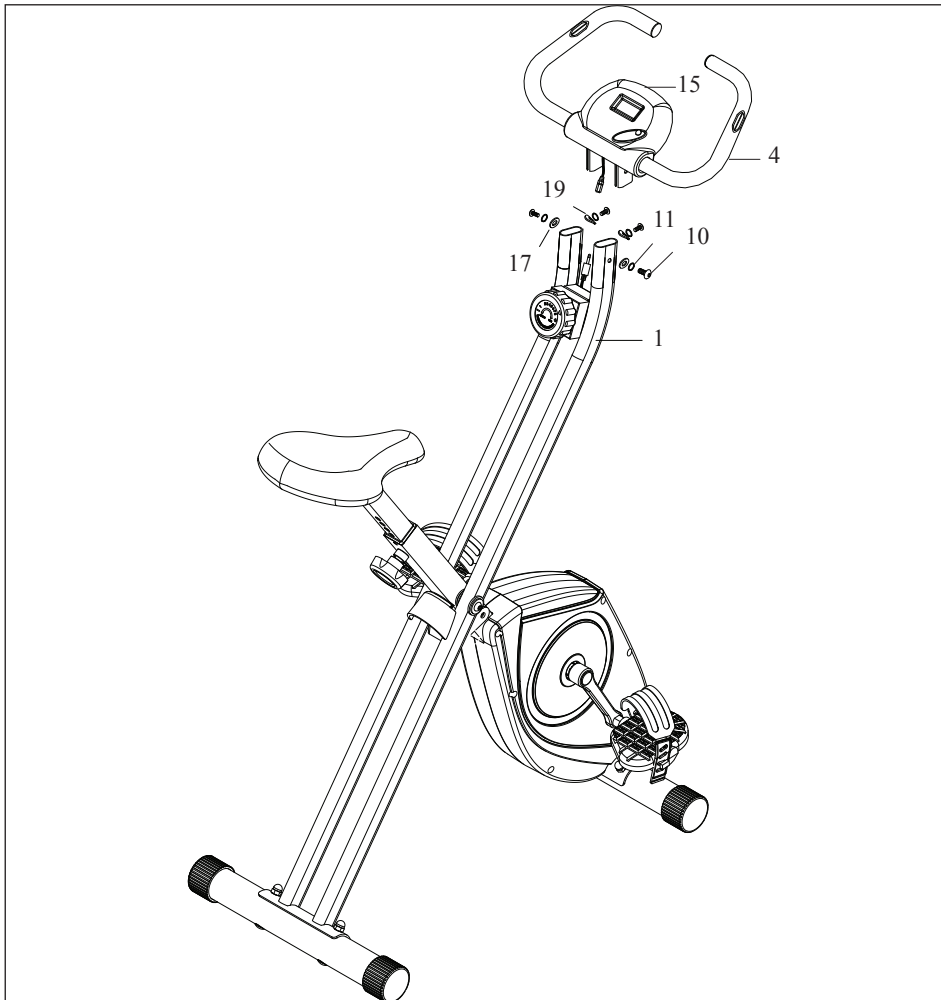
SCHRITT 3:

- Das linke und rechte Pedal (12L und 12R) sind mit „L“ und „R“ gekennzeichnet. Befestigen Sie die Pedale an den entsprechenden Tretkurbeln. Wenn Sie auf dem Trainingsgerät sitzen, befindet sich das rechte Pedal auf der rechten Seite.
- Beachten Sie, dass das rechte Pedal im Uhrzeigersinn und das linke entgegen dem Uhrzeigersinn anzuschrauben ist.

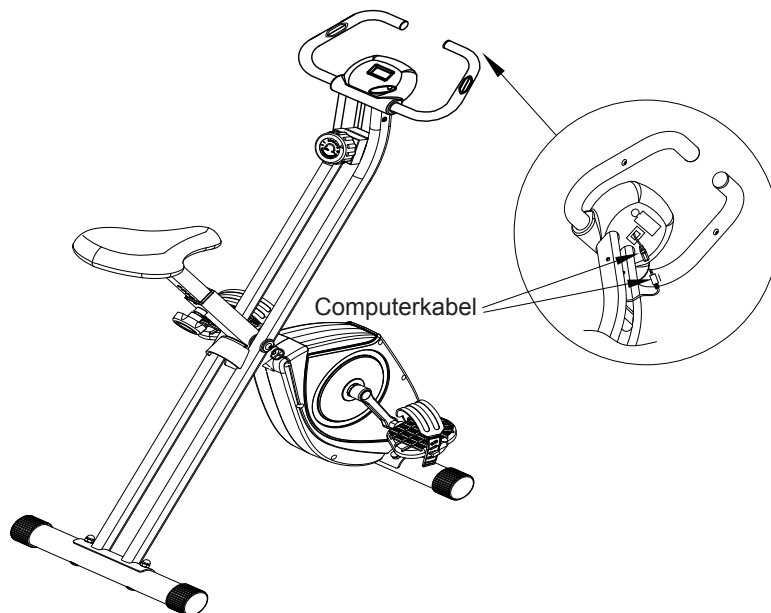


SCHRITT 4:

- Befestigen Sie den Sattel (14) mit Mutter (8) und Unterlegscheibe (9) an der Sattelstange (3) und schieben Sie diese anschließend in den Rahmen (1). Positionieren Sie die Bohrungen übereinander und sichern Sie den Sattel mit der Stellschraube (13) an der Stange.
- Mit der Stellschraube (13) lässt sich die korrekte Höhe des Sattels einstellen.


SCHRITT 5:

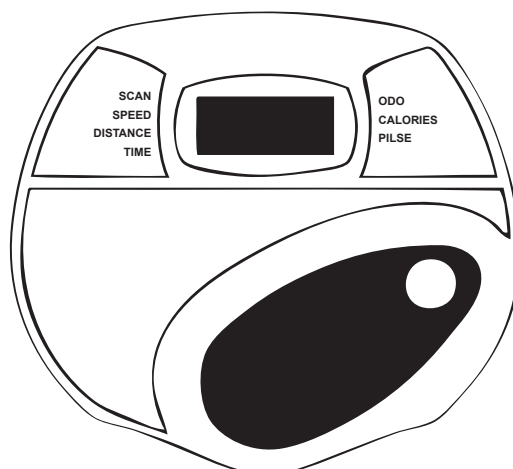
- Befestigen Sie die Griffstange (4) mit 4 Innensechskantschrauben (M6 x 12 mm) (10), 4 Federscheiben (11), 2 Unterscheiben (17) und 2 gebogenen Unterscheiben (19) am oberen Teil des Rahmens (1).



SCHRITT 6

- Achten Sie darauf, dass das Kabel des Computers aus der Aussparung an der Rückseite des Rahmens herausgeführt ist, und schließen Sie das obere Ende des Computerkabels an.

6. BEDIENUNG DES COMPUTERS



FUNKTIONSTASTE

- Die Funktionen Zeit, Geschwindigkeit, Strecke, Kalorien und Puls werden mit dieser Taste gewählt. Zum Zurücksetzen ist die Taste 2 Sekunden lang gedrückt zu halten.

EINLEGEN DER BATTERIEN

1. Abdeckung des Batteriefachs an der Rückseite des Monitors abnehmen.
2. 2AAA-Batterien mit korrekter Polung in das Fach einlegen und Abdeckung anbringen.
3. Lässt sich das Display nicht mehr ablesen oder sind lediglich einige Segmente sichtbar, nehmen Sie bitte die Batterien heraus und warten Sie 15 Sekunden, bevor Sie neue Batterien einlegen. Leere Batterien sind gemäß den lokalen Vorschriften ordnungsgemäß zu entsorgen.
4. Das Monitor-Display wird gelöscht, sobald Sie die Batterien herausnehmen.

FUNKTIONEN UND BEDIENUNG

AUTO ON / OFF:

- Der Monitor schaltet sich automatisch ein, wenn das Trainingsgerät betätigt wird. Wenn Sie 4 Minuten lang nicht treten, schaltet sich der Monitor automatisch ab.

SCAN:

- Drücken Sie die Taste „Mode“ (Modus) so oft, bis auf dem Display in der oberen linken Ecke bei „Scan“ ein Dreieck angezeigt wird. Es werden nun alle Funktionen und Werte hintereinander auf dem LCD-Display angezeigt. Nach ca. 4 Sekunden wird die jeweils nächste Funktion angezeigt.

TIME (ZEIT):

- Misst automatisch die Zeit, sobald mit dem Training begonnen wird.

SPEED (GESCHWINDIGKEIT):

- Zeigt die aktuelle Trainingsgeschwindigkeit an.

DISTANCE (STRECKE):

- Zeigt die im Training zurückgelegte Strecke an.

CALORIES (KALORIEN):

- Zeigt die im Training verbrauchten Kalorien an. Dies ist ein geschätzter Wert.

PULSE (PULS):

- Erfasst und zeigt automatisch die jeweilige Herzfrequenz im Training an. Drücken Sie die Taste, bis der Pfeil auf PULSE zeigt. Auf dem Monitor lässt sich die aktuelle Pulsfrequenz pro Minute ablesen. Um Ihren Puls zu messen, legen Sie die Handflächen auf beide Kontaktflächen; auf dem LCD-Display wird Ihr aktueller Pulsschlag pro Minute angezeigt. Hinweis: Der Pulsmesser sollte als Trainingshilfe verwendet werden und nicht als ein Medizingerät. Bitte beenden Sie Ihr Training umgehend wenn Sie sich unwohl fühlen und kontaktieren Sie Ihren Arzt.

7. TRAINING

TRAININGSTIPPS

Alle Empfehlungen innerhalb dieser Bedienungsanleitung richten sich ausschließlich an gesunde Personen und nicht an Personen mit Herz-/Herz-Kreislauf-Erkrankungen. Bei allen Tipps handelt es sich nur um grobe Vorschläge für ein Trainingsprogramm. Konsultieren Sie, falls notwendig, Ihren Arzt für Ratschläge entsprechend Ihrer persönlichen Bedürfnisse.

Die folgenden Seiten erklären detailliert, wie Sie Ihr neues Trainingsgerät benutzen können und dienen der Verdeutlichung der Grundlagen des Fitnesstrainings. Um Ihr gesetztes Trainingsziel zu erreichen, ist es unumgänglich, dass Sie sich selbst, mit diesem Handbuch als Leitfaden, über wichtige Punkte zur generellen Entwicklung eines Trainingsprogramms und der exakten Einsatzweise des Gerätes informieren. Daher bitten wir Sie, diese Punkte vollständig durchzulesen und ihnen größte Aufmerksamkeit zu schenken.

BENUTZUNG

1. WIDERSTANDSEINSTELLUNG

Um die Intensität steuern zu können, lassen sich unterschiedliche Widerstandsstufen einstellen.

Die Stufen werden über das Drehrad gesteuert.

2. EINSTELLUNG DER PEDALSCHLAUFEN

Für die optimale Benutzung sollten die Pedalschlaufen richtig eingestellt sein. Ziehen Sie Ihre Trainingsschuhe an, um die optimale Länge der Schlaufen zu ermitteln. Stellen Sie die Pedalschlaufen so ein, dass Sie Ihren Fuß gerade noch hineinschieben und herausziehen können.

3. BREMSSYSTEM

Das Produkt ist mit einem Magnetbremssystem ausgestattet. Das Bremssystem ist geschwindigkeitsunabhängig.

AUF- UND ABSTEIGEN VOM PRODUKT

1. AUFSTEIGEN

Nachdem die Sitzhöhe richtig eingestellt wurde, halten Sie sich am Lenker fest. Führen Sie das naheliegende Pedal zur untersten Position und schieben Sie den Fuß unter der Pedalschlaufe ein, sodass Sie einen sicheren Stand auf dem Pedal haben.

Schwingen Sie nun das andere Bein zur gegenüberliegenden Pedalseite und setzen Sie sich dabei auf den Sattel. Halten Sie sich dabei mit den Händen am Lenker fest. Führen Sie dann den anderen Fuß auf das zweite Pedal unter die Pedalschlaufe.

2. BENUTZUNG

Halten Sie sich mit beiden Händen an dem Lenker in gewünschter Position fest und bleiben Sie während des Trainings auf dem Sattel sitzen.

Achten Sie ebenso darauf, dass die Füße auf den Pedalen mit den Pedalschlaufen gesichert sind.

3. ABSTEIGEN

Stoppen Sie das Training und halten Sie sich am Lenker gut fest. Stellen Sie zuerst einen Fuß vom Pedal für einen sicheren Stand auf den Boden und steigen Sie dann vom Sattel ab. Stellen Sie danach den zweiten Fuß vom Pedal auf den Boden und steigen Sie zu einer Seite über das Produkt ab.

Dieses Fitnessgerät ist ein stationäres Heimsportgerät und simuliert Radfahren. Ein vermindertes Risiko besteht durch ein wetterunabhängiges Training ohne äußere Einflüsse, denn bei Gruppenzwang besteht evtl. das Risiko von Überanstrengungen oder Stürzen.

ZUSAMMENSTELLEN EINES TRAININGSPROGRAMMS

Zum Erreichen erkennbarer körperlicher und gesundheitlicher Verbesserungen sollten die folgenden Faktoren vor Festlegung des notwendigen Trainingsaufwands beachtet werden.

1. INTENSITÄT

Der Grad physischer Anstrengung während des Trainings muss höher als bei normaler Belastung liegen, darf dabei jedoch nicht Kurzatmigkeit oder Erschöpfung auslösen. Eine geeignete Richtlinie für die Trainingseffektivität ist Ihr Puls.

Der Puls sollte während des Trainings auf einem Niveau von 70% bis 85% Ihres Maximalpulses liegen.

Während der ersten Woche sollte Ihr Puls während des Trainings unter 70% Ihres Maximpulses liegen. Während der folgenden Wochen und Monate sollte Ihre Pulsfrequenz langsam auf ein höheres Niveau von 85% Ihres Maximalpulses ansteigen. Desto besser Ihre körperliche Kondition wird, desto mehr müssen Ihre Trainingsanforderungen erhöht werden. Dies kann durch Erhöhung der Trainingsdauer und/oder der Schwierigkeitsstufe erreicht werden. Falls Sie Ihre Pulsfrequenz zusätzlich zu den Messungen des Trainingscomputers auf dem Gerät auch manuell messen und nachverfolgen möchten, so können Sie die folgenden Methoden anwenden:

- a) Pulskontrollmessung auf gewöhnliche Art (z.B. Fühlen Ihres Pulses am Handgelenk und Zählen der Schläge für eine Minute).
- b) Pulskontrollmessung mit geeigneten und kalibrierten Pulsmessgeräten (erhältlich in Drogerien und Apotheken).

**WARNUNG!**

Die Anzeige Ihrer Pulsfrequenz könnte ungenau sein. Ein Übertrainieren könnte zu ernsthaften Verletzungen oder Tod führen. Falls Sie Schwindelgefühle bekommen, unterbrechen Sie die Übung umgehend.

2. REGELMÄSSIGKEIT

Die meisten Experten empfehlen eine Kombination aus gesunder Ernährung, welche in Einklang mit dem Trainingsziel stehen muss, und körperlicher Ertüchtigung drei bis fünf Mal pro Woche. Ein normaler Erwachsener muss zweimal pro Woche trainieren, um sein/ihr aktuelles Fitnesslevel zu halten. Zur Konditionssteigerung und Körpergewichtsänderung muss eine Person mindestens 3 Trainingseinheiten pro Woche einlegen.

3. TRAININGSPHASEN

Jede Trainingseinheit sollte aus 3 Trainingsphasen bestehen:

- „Aufwärmphase“,
- „Trainingsphase“,
- „Abkühlphase“

Innerhalb der „Aufwärmphase“ sollte Ihre Körpertemperatur und Sauerstoffaufnahme langsam gesteigert werden. Dies kann durch gymnastische Übungen oder Stretching für 5 bis 10 Minuten erreicht werden. Nach dem Aufwärmen sollte das wirkliche Training beginnen („Trainingsphase“). Die Trainingsintensität sollte für die ersten wenigen Minuten gering sein und sollte dann für einen Zeitraum von 15 bis 30 Minuten auf die entsprechende Trainingsintensität gesteigert werden. Um den Kreislauf nach der Trainingsphase zu beruhigen und Muskelkrämpfen und -verspannungen vorzubeugen, sollten Sie nach der „Trainingsphase“ eine „Abkühlphase“ einlegen. In dieser Phase, welche etwa 5 bis 10 Minuten dauern sollte, führen Sie 30 Sekunden lange Dehnübungen und/oder leichte Gymnastikübungen aus.

4. MOTIVATION

Der Schlüssel zu einem erfolgreichen Trainingsprogramm ist Regelmäßigkeit. Wählen Sie eine(n) verbindliche(n) Zeit und Ort für jeden Trainingstag und bereiten Sie sich auch mental auf Ihre Trainingseinheit vor. Trainieren Sie ausschließlich bei guter Stimmung und fokussieren Sie sich stets auf Ihr Trainingsziel. Durch regelmäßiges Training werden Sie jeden Tag Verbesserungen erkennen und sehen, wie Sie Ihren persönlichen Trainingszielen immer näher kommen.

GRUNDLAGEN DES TRAININGS

Hierbei handelt es sich um sehr generelle Trainingstipps. Diese verfügen über keinen medizinischen Wert und dienen lediglich der Informationsvergabe zu verschiedenen Trainingsarten. Zur Entwicklung eines persönlichen detaillierten Trainingsprogramms ziehen Sie einen Experten heran. Personen, welche an Herzproblemen oder anderen Krankheiten leiden, die durch ein ungewöhnliches oder nicht maßgerechtes Trainingsprogramm oder -aktivitäten verschlimmert werden könnten, **MÜSSEN** vor der Aufnahme jeglicher Art von Training ihren Arzt konsultieren.

Beim Trainieren verfolgt jeder ein anderes Ziel. Manche werden von dem Wunsch angetrieben ihre Muskeln aufzubauen, während andere einen Weg suchen ihren Körperbau und ihre generelle Gesundheit zu verbessern. Muskeln reagieren auf Impulse; desto höher der Impuls, desto stärker auch das Resultat. In Laiensprache bedeutet dies, dass wenn ein Muskel große Anstrengungen durchführen muss, so wird dieser größtmäßig wachsen, um die gleiche Anstrengung auch in der Zukunft durchführen zu können. Im Gegensatz dazu beginnen Muskeln, die über einen längeren Zeitraum Anstrengungen durchführen müssen, größtmäßig zu schrumpfen, um die Anstrengung auch über einen längeren Zeitraum ausführen zu können.

Beim Trainieren muss jeder seine persönlichen Ziele definieren und sich dann strikt an genau diese Ziele halten.

Gewichtsabnahme

Um Gewicht zu verlieren, ist es notwendig, Fett zu verbrennen. Unser Körper verbrennt erst dann Körperfette, wenn die letzte Zuckerreserve aufgebraucht wurde. Eine lange Trainingseinheit ist daher dazu geeignet, zunächst den gesamten Zucker Ihres Blutes zu verbrauchen und anschließend Körperfett zu verbrennen. Zum Auslösen dieses Prozesses trainieren Sie an Ihrem Gerät für 30, 40 Minuten (länger, falls die letzte Mahlzeit vor dem Training besonders reichhaltig war), wobei der Widerstandseinstellknopf (16) auf ein sehr niedriges Niveau (von 1 bis 3) eingestellt sein sollte.

Muskelaufbau

Zum Aufbau von Muskeln müssen diese hart trainiert werden. Setzen Sie den Widerstandseinstellknopf (16) auf ein sehr hohes Niveau und treten Sie kräftig in die Pedale.

Eine interessante Variante ist das Intervalltraining. Diese Trainingsmethode wechselt zwischen kurzen Anstrengungen bei großer Intensität und langen Anstrengungen bei sehr niedriger Intensität ab. Diese Variante kombiniert die Vorzüge der Trainingsziele „Muskelaufbau“ und „Gewichtsabnahme“.

8. PROBLEMBEHANDLUNG – PROBLEME MIT DER COMPUTERANZEIGE

„Es werden keine Funktionswerte angezeigt. Nur die Pulsanzeige funktioniert“. Dies könnte darauf hinweisen, dass eine Übertragungsstörung zwischen dem Gerät und dem Computer vorliegt. Überprüfen Sie, ob alle Kabel korrekt miteinander verbunden sind und ob keines der Kabel beschädigt ist.

„Die Pulsanzeige funktioniert nicht mehr / zeigt immer **P** an“. Falls alle anderen Computerfunktionswerte angezeigt werden, dann besteht entweder ein Problem mit dem Handsensor oder mit den Kabelverbindungen vom Sensor zum Computer. Überprüfen Sie, dass alle Kabel korrekt miteinander verbunden sind und dass keines der Kabel beschädigt ist.

PROBLEMBEHANDLUNG

Problem	Lösung
Keine Bildschirmanzeige	Tauschen Sie die Batterien des Computers gegen neue aus.
Fehlerhafte Bildschirmanzeige	<ul style="list-style-type: none"> - Überprüfen Sie die Kabel die zu dem Computer führen. - Entnehmen Sie die Batterien und setzen Sie diese nach einer Minute wieder ein.
Puls wird nicht angezeigt (Anzeige „ P “ im Display).	Kontrollieren Sie die Kabelverbindung zur Griffstange
Pulsanzeige ungenau.	Feuchten Sie Ihre Handflächen etwas an und umfassen Sie die Kontakte mit gleichmäßiger Kraft - Die Pulsmessung über Handkontakte ist generell nicht so genau wie eine Pulsmessung per Brustgurt. Verwenden Sie zur genauen Pulsmessung bitte eine entsprechende Pulsuhr.

9. WARTUNG, REINIGUNG UND PFLEGE

- Überprüfen Sie nach dem Zusammenbau und vor dem Einsatz des Gerätes, ob alle Bolzen/Muttern vollständig und korrekt angezogen sind.
- Reinigen Sie das Gerät regelmäßig mit einem leicht angefeuchteten Tuch unter Einsatz eines milden Reinigers.
- Dies ist besonders für den Sitz und die Haltegriffe wichtig, da diese Teile während des gesamten Trainings in konstantem Kontakt mit Teilen Ihres Körpers stehen.
- Leere Batterien stellen Sondermüll dar; bitte entsorgen Sie diese vorschriftsmäßig und keinesfalls mit dem normalen Hausmüll.
- Wenn Sie das Gerät nicht mehr verwenden wollen, entfernen Sie zunächst die Batterien aus dem Computer und entsorgen Sie diese separat als Sondermüll.

AUSTAUSCH DER BATTERIEN:

Falls der Bildschirm schwach wird, gelegentlich aufflackert oder die Pulsfrequenz nicht mehr genau gemessen wird, müssen die Batterien ausgetauscht werden. Öffnen Sie dazu die Abdeckung des Batteriefaches an der Rückseite des Computers und setzen Sie neue Batterien ein. Es werden zwei 1,5V AAA-Batterien benötigt. Ersetzen Sie alte Batterien immer durch neue Batterien und achten Sie beim Einsetzen immer auf die korrekte Polarität.

10. ENTSORGUNGSHINWEISE



Verpackungsmaterialien sind Rohstoffe und können wieder verwendet werden.

Trennen Sie die Verpackungen sortenrein und führen Sie diese im Interesse der Umwelt einer ordnungsgemäßen Entsorgung zu. Nähere Informationen erhalten Sie auch bei Ihrer zuständigen Verwaltung.



Altgeräte gehören nicht in den Hausmüll!

Entsorgen Sie auch Altgeräte fachgerecht! Sie tragen damit zum Umweltschutz bei.

Über Sammelstellen und Öffnungszeiten informiert Sie Ihre örtliche Verwaltung.



Batterien gehören nicht in den Hausmüll!

Als Endverbraucher sind Sie gesetzlich verpflichtet, gebrauchte Batterien zurückzugeben. Sie können Ihre alten Batterien bei den öffentlichen Sammelstellen in Ihrer Gemeinde oder überall dort abgeben, wo Batterien der betreffenden Art verkauft werden.

11. REKLAMATIONEN & GEWÄHRLEISTUNGEN

Bei technischen Fragen, Informationen zu unseren Produkten und für Ersatzteilbestellungen steht Ihnen unser Service-Team wie folgt zur Verfügung:

Servicezeit:	Montag bis Freitag von 9.00 bis 18.00 Uhr
Servicehotline:	+49 (0)40 - 780 896 – 35*
E-Mail:	Service@SportPlus.org
URL:	https://sportplus.de/ersatzteile

- * Nationales Festnetz, Gesprächsgebühren sind von Ihrem Telefonanbieter / Ihrem Telefonvertrag abhängig.

Bitte achten Sie darauf, dass Sie hierzu folgende Informationen zur Hand haben.

- Bedienungsanleitung
- Modellnummer (diese befindet sich auf dem Deckblatt dieser Anleitung)
- Beschreibung der Zubehörteile
- Zubehörnummer
- Kaufbeleg mit Kaufdatum

Wichtiger Hinweis:

Bitte senden Sie Ihr Produkt **nicht** ohne Aufforderung durch unser Service-Team an unsere Anschrift. Die Kosten und die Gefahr des Verlustes für unaufgeforderte Zusendungen gehen zu Lasten des Absenders. Wir behalten uns vor, die Annahme unaufgeforderter Zusendungen zu verweigern oder entsprechende Waren an den Absender unfrei bzw. auf dessen Kosten zurückzusenden.

12. GEWÄHRLEISTUNGSBESTIMMUNGEN

SportPlus versichert, dass das Produkt, auf das sich die Gewährleistung bezieht, aus qualitativ hochwertigen Materialien hergestellt und mit äußerster Sorgfalt überprüft wurde.

Voraussetzung für die Gewährleistung ist die Bedienung und der ordentliche Aufbau gemäß Bedienungsanleitung. Durch unsachgemäße Nutzung und / oder unsachgemäßen Transport kann die Gewährleistung entfallen.

Die Gewährleistungsfrist, beginnend mit dem Kaufdatum, beträgt 2 Jahre. Sollte das von Ihnen erworbene Produkt nicht fehlerfrei sein, wenden Sie sich bitte innerhalb der Frist von 24 Monaten ab Kaufdatum an unseren Kundendienst. Von der Gewährleistung ausgenommen sind:

- Schäden durch äußere Gewalteinwirkung.
- Eingriffe, Reparaturen und Veränderungen durch nicht von uns ermächtigte Personen und von Nichtfachleuten.
- Nichtbeachtung der Bedienungsanleitung.
- Wenn obenstehende Gewährleistungsbedingungen nicht erfüllt werden.
- Wenn durch falsche Handhabung oder Wartung, Vernachlässigung oder Unfälle Defekte entstanden sind.
- Ebenso ausgeschlossen sind Verschleiß und Verbrauchsmaterialien wie z.B. Lager, und Polster.
- Das Produkt ist nur für den privaten Zweck bestimmt. Für die gewerbliche Nutzung besteht keine Gewährleistung.

Dear Customer,

Congratulations for choosing a SportPlus product.

We have every expectation that you will be fully satisfied with your new purchase.


To guarantee optimal function of this product, please adhere to the following instructions:
Before using this product for the first time, please read the manual carefully!

The product has been designed with safety features. Nevertheless, please read the safety instructions carefully and use the equipment only as described in the manual to avoid hazards and personal injury.

Please retain this manual for future reference.

Should you pass on this product, ensure to include the corresponding instruction manual.

CONTENTS

1. TECHNICAL DATA.....	24
2.  SAFETY INFORMATION.....	25
3. EXPLOSION VIEW	27
4. PART LIST	28
5. ASSEMBLY INSTRUCTIONS	31
6. USING THE COMPUTER.....	36
7. TRAINING	38
8. TROUBLESHOOTING – PROBLEMS WITH THE COMPUTER DISPLAY	42
9. MAINTENANCE, CLEANING AND CARE	43
10. NOTES ON DISPOSAL	43
11. COMPLAINTS & WARRANTIES	44
12. WARRANTY CONDITIONS	45

1. TECHNICAL DATA

Product information

Dimensions (W x H x D):	85 x 46 x 114 cm
Total weight:	approx. 15.5 kg
Class:	H.C. (Household use), DIN EN ISO 20957-1:2014, DIN EN ISO 20957-5:2017
Maximum user weight:	110 kg

Computer information

Model:	MZ-9801
Number of batteries:	2
Type of batteries:	LR 03, AAA, 1.5 V
Computer functions:	Duration, speed, distance, approx. calorie consumption, pulse

2. ⚠️ SAFETY INFORMATION

INTENDED USE

- This product is intended for private use and is not suitable for medicinal, therapeutic or commercial purposes.
- The product is intended for indoor use.
- The maximum permissible weight of a person using this product is 110 kg.

ADVICE WITH REGARD TO BATTERIES

- Remove the batteries if they are empty or if you are no longer using the product. In this way, you will avoid damages that can be caused by leaking.
- Do not attempt to recharge or reactivate by any other means non-rechargeable batteries.
- Do not dismantle batteries, throw them into fire, or short-circuit them. There is a DANGER OF EXPLOSION!
- Preferably use alkaline batteries, since they last longer than regular zinc-carbon batteries.
- A battery replacement is necessary as soon as the display starts to fade or fades completely. Always replace all old batteries with new ones and make sure that the batteries are inserted with the correct polarity.
- Do not short-circuit the terminal caps.

DANGER FOR CHILDREN

- Batteries could be fatal if swallowed. For this reason, store batteries out of the reach of children. If a battery has been swallowed, seek medical attention immediately.
- Children cannot recognize the hazards that this product may pose. For this reason, keep this product out of the reach of children. The product is not a toy. Store the product at a location out of the reach of children and pets.
- Parents and supervisors should be aware of their responsibility, since, due to children's natural playfulness and love of experimentation, situations and conduct will likely arise for which the training unit is not intended.
- If you allow a child to use the product, do not leave it unattended during use. Make all necessary adjustments to the product yourself and supervise the child during exercise.
- Keep packaging materials out of the reach of children. They pose a suffocation hazard!

CAUTION – RISK OF INJURY

- Do not use the product if it is damaged or defective. In this case, contact a professional workshop or our customer service.
- Always verify that the product is in impeccable condition before use. Defective components must be replaced immediately as failure to do so may impair the functioning and safety of the product.
- Make sure that no more than one person uses the product at a time.

- Always use the product on a horizontal, level, nonslip and solid surface. Never use the product near water and make sure there is a safety clearance of at least one meter on both sides and two meters behind the product.
- Prevent your arms and legs from coming near the product's moving components.
- Do not put any objects into any openings on the product.

CAUTION - PRODUCT DAMAGE

- Do not alter the product in any way and use only original replacement parts. Have all repairs carried out in a professional workshop or from similarly qualified persons - improper repairs can lead to serious risks for the user. Use the product for the intended purposes as described in the operating instructions only.
- Shield the product from spraying water, moisture, high temperatures and direct sunlight.

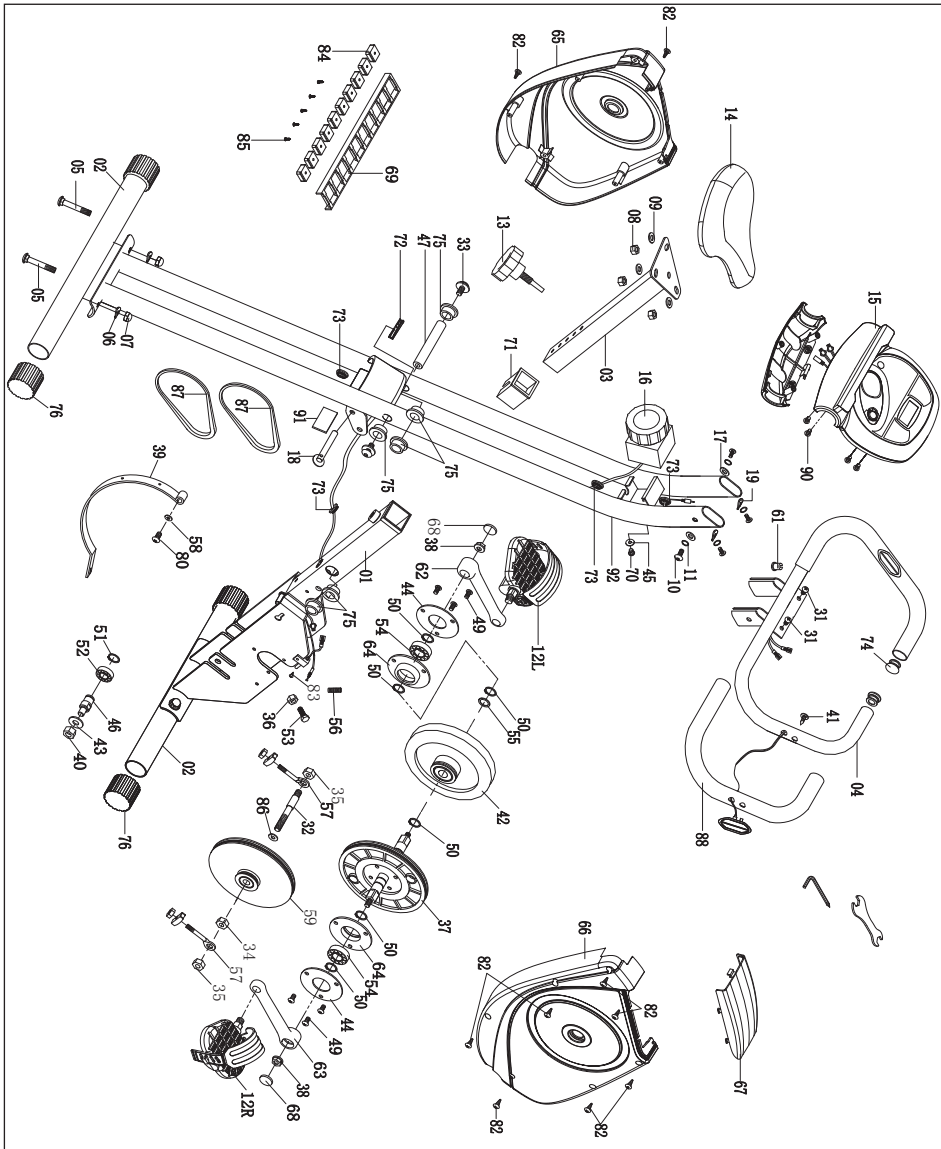
INFORMATION ON ASSEMBLY

- Assembly of the product must be carried out carefully by an adult person. Ask for the assistance of another, technically-skilled person in case of doubt.
- Before beginning assembly of the product, read all assembly steps carefully and review the diagram.
- Remove all packaging materials and lay out all the parts. This will give you a good overview and simplify assembly. Shield the assembly surface from filth and scratching by laying down suitable padding.
- Check the components against the components list to make sure all are present. Do not dispose of all packaging materials until assembly is completed.
- Please note that there is always a risk of injury when using tools to carry out manual tasks. Therefore, please exercise caution when assembling this product.
- Make sure your work environment is hazard-free. For example, do not leave any tools lying around. Place the packaging materials somewhere where they will not pose any hazards during assembly. Packaging foil or plastic bags pose a suffocation hazard for children!
- After assembling the product according to the instructions, make sure that all screws, bolts and nuts are installed correctly and tightened.
- If necessary, lay out protective padding (not included) beneath the product to protect your floor as there is no guarantee that, for instance, the rubber feet will not leave marks behind.

HAZARDS DUE TO WEAR

- The safety level of the product can be maintained only when it is regularly checked for wear and damage.
- Cease use of the product if it is damaged.

3. EXPLOSION VIEW



ENGLISH

4. PART LIST

Parts number	Description and information	Quantity
01	Main frame 1	1
02	Front/rear stabilizer	2
03	Seat post	1
04	Handlebar	1
05	Carriage bolt M8 x 60L	4
06	Curved washer $\phi 8.3 \times \phi 22 \times 1.5t$	4
07	Cap nut M8 x 16t	4
08	Nylon nut M8 x 8t	3
09	Washer $\phi 8.3 \times \phi 17.5 \times 1.0t$	3
10	Screw M6 x 12L	4
11	Spring washer M6	4
12L	Pedal L	1
12R	Pedal R	1
13	Set screw for seat post	1
14	Seat	1
15	Computer	1
16	Resistance adjustment knob	1
17	Washer $\phi 6.5 \times \phi 13 \times 1.5t$	2
18	Safety bolt $\phi 8 \times 70L$	1
19	Curved washer $\phi 6.5 \times \phi 13 \times 1.5t$	2
31	Screw M5 x 8L	2
32	Belt wheel axle 2	1
33	Screw M8 x 15L	2
34	Nut M10 x 8t	1
35	Hex nut M10 x 8t	2
36	Hex nut M6 x 5t	1
37	Belt wheel	1
38	Flange nut M10 x 8t x1.25P	2
39	Magnetic arm	1
40	Nylon nut M10 x 8t	1
41	Self-tapping screw ST4.2 x 20L	2
42	Flywheel	1
43	Washer $\phi 10.3 \times \phi 25 \times 1.5t$	1

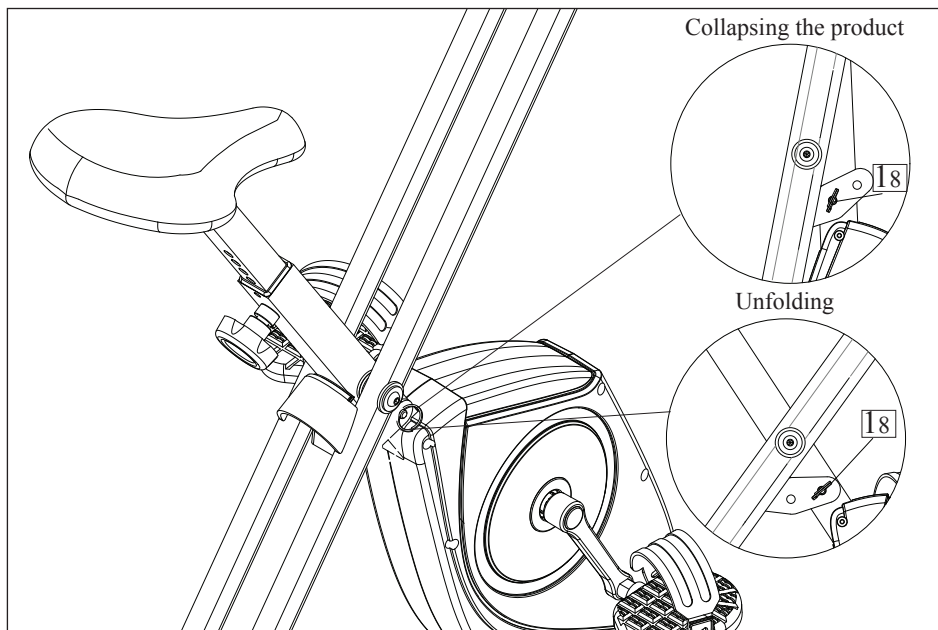
Parts number	Description and information	Quantity
44	Plate	2
45	Washer $\phi 5.2 \times \phi 18 \times 1.5t$	1
46	Tension pulley axle	1
47	Axle for main frame	1
49	Screw M8 x 80L	6
50	C-clip 17	6
51	C clip 15	1
52	Ball bearings	1
53	Hex screw M6 x 30t	1
54	Ball bearing 6003ZZ	2
55	Curved washer	1
56	Spring	1
57	Setting set	2
58	Plastic washer $\phi 6.5 \times \phi 13 \times 0.5t$	1
59	Belt wheel 2	1
61	Cable gland	1
62	Crank L	1
63	Crank R	1
64	Bearing block	2
65	Housing L	1
66	Housing R	1
67	Housing cover	1
68	Cover cap for crank	2
69	Magnet holder	1
70	Screw M5 x 20L	1
71	Sleeve for seat post	1
72	Impact strip	1
73	Cable gland	4
74	End cap for handle	2
75	Socket $\phi 16 \times \phi 22.3 \times \phi 30 \times 12.5H$	6
76	End cap for stabilizer	4
80	Screw M5 x 10L	1
82	Self-tapping screw ST4.2 x 12L	9
83	Screw M4 x 10L	1
84	Magnet	10

Parts number	Description and information	Quantity
85	Self-tapping screw ST3.2 x 12L	5
86	Plastic washer $\phi 14$ x $\phi 10.3$ x 1.0t	1
87	Belt	2
88	Foam for handle	2
90	Self-tapping screw ST2.9 x 8L	4
91	EVA pad	1
92	Main frame 2	1
93	Hex key	1
94	Wrench	1

5. ASSEMBLY INSTRUCTIONS

Take all parts out of the packaging carefully and place them on a flat surface. When doing this, use suitable padding to protect the working surface. Assembly of the individual parts should be carried out by 2 people!

Before assembly, check the parts list to verify that all parts are present.



ENGLISH

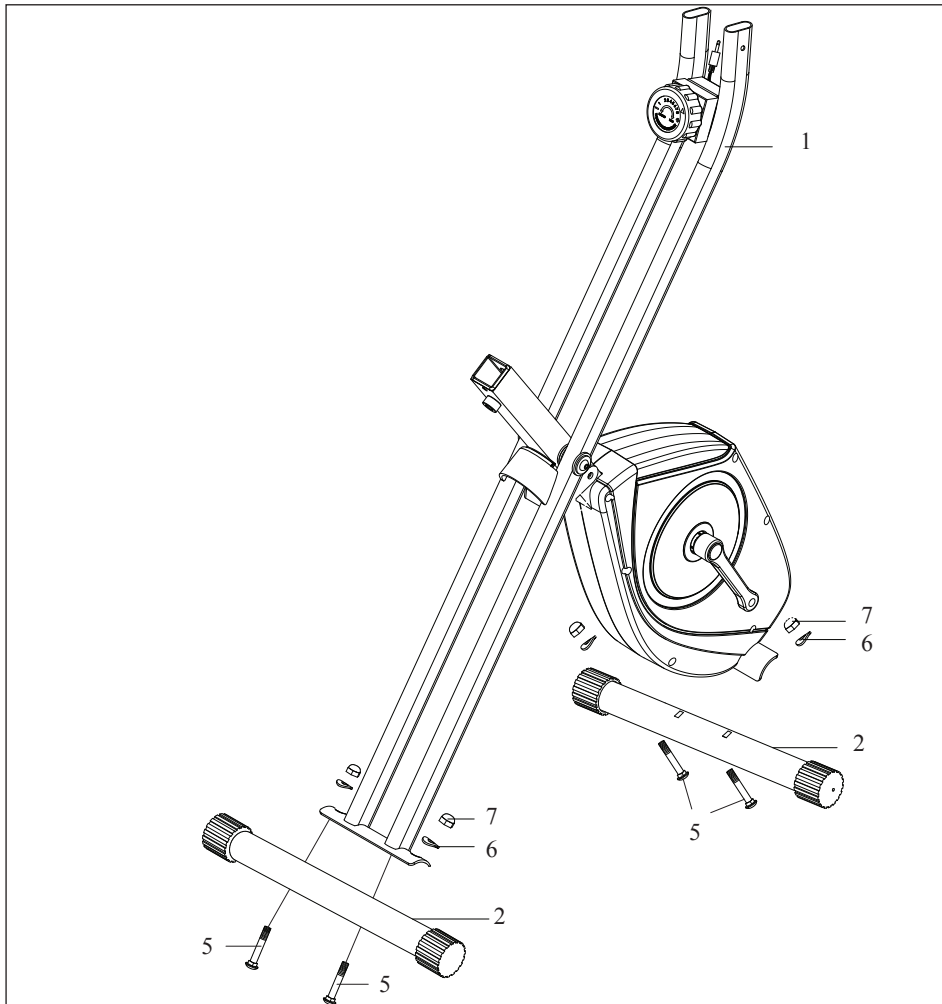
STEP 1:

- Pull the safety bolt (18) out (see illustration) and then reinsert it at the intended location after you have fully unfolded the product (see illustration).



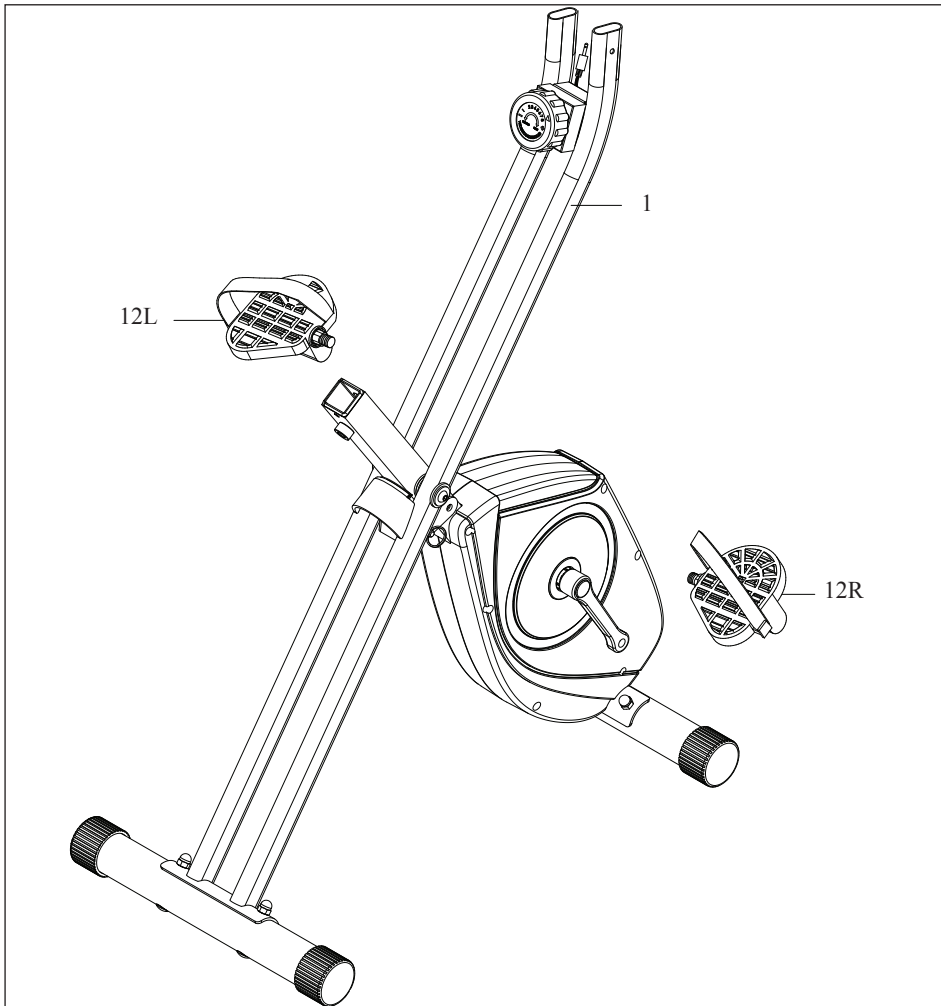
CAUTION!

When unfolding the product, make sure that no body parts come near the hinged area of the home trainer. This poses a risk of bruising!



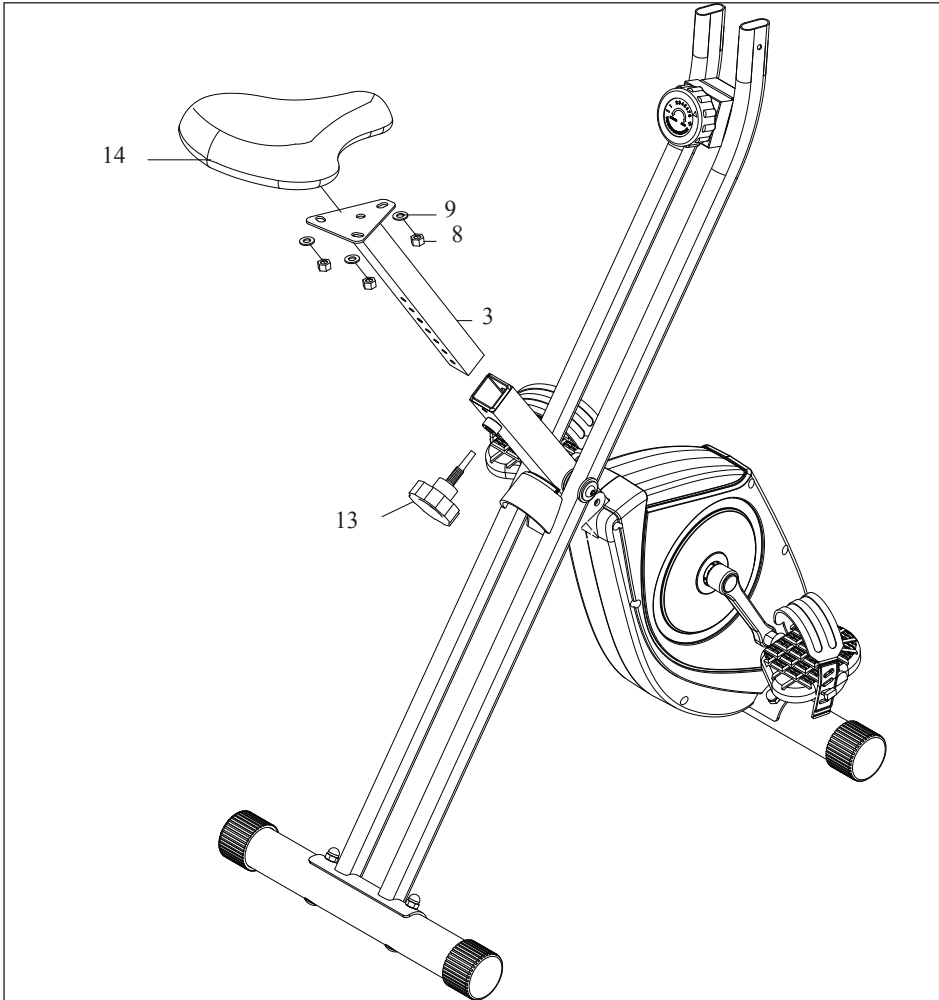
STEP 2:

- Fasten the front stabilizer (2) to the frame (1) using 2 carriage bolts (M8 x 60 mm) (5), the curved washer (6), and the M8 cap nuts (7). Then fasten the rear stabilizer (2) to the frame (1) using 2 carriage bolts (M8 x 60 mm) (5), the curved washer (6), and the M8 cap nuts (7).



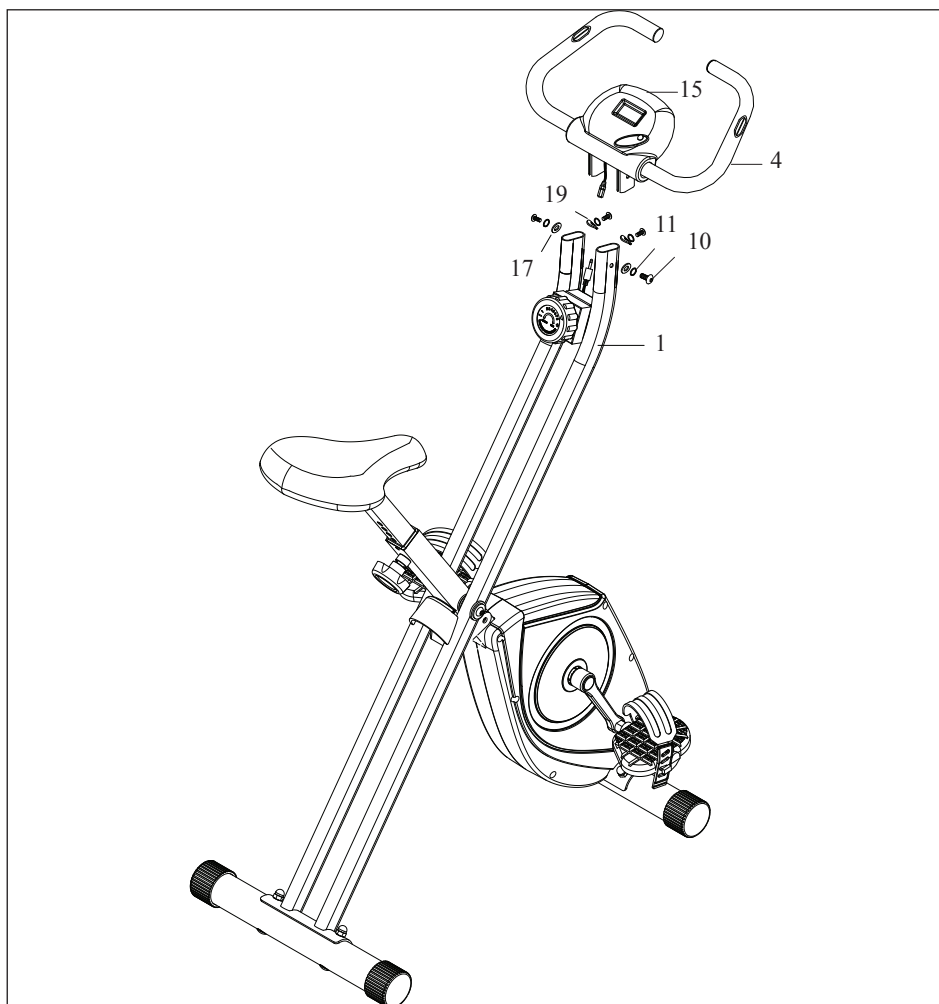
STEP 3:

- The pedals (12L and 12R) are marked “L” for left and “R” for right. Mount the pedals to the corresponding treadles. When you are sitting on the home trainer, the right pedal is on your right.
- Please note that the right pedal screws on clockwise and the left pedal counter clockwise.



STEP 4:

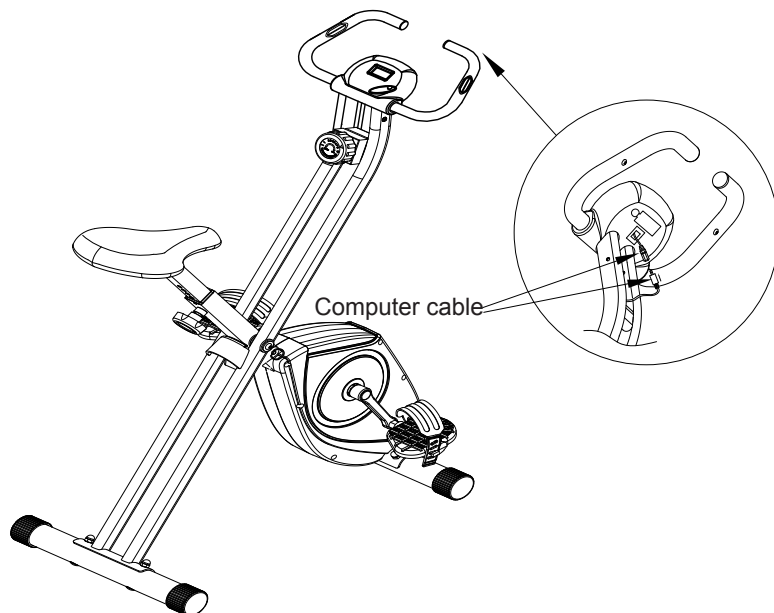
- Fasten the seat (14) to the seat post (3) using a nut (8) and washer (9) and then slide the assembly into the frame (1). Align the holes and then fasten the saddle to the seat post using the set screw (13).
- Use the set screw (13) to adjust the height of the seat.



ENGLISH

STEP 5:

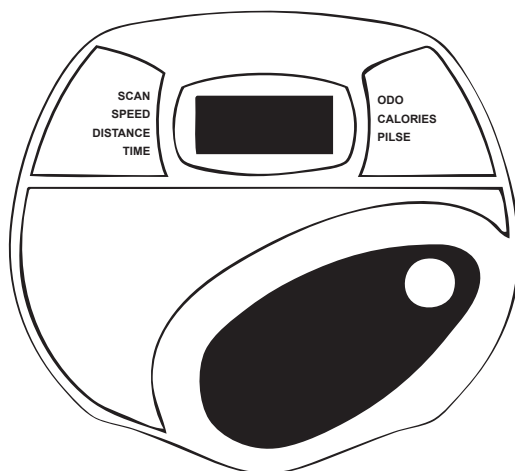
Fasten the handlebar (4) to the upper part of the frame (1) with 4 screws (M6 x 12 mm) (10), 4 spring washers (11), 2 washers (17), and 2 curved washers (19).



STEP 6

- Make sure that the computer cable feeds through the slot on the back of the frame and connect the upper end of the cable.

6. USING THE COMPUTER



FUNCTION BUTTON

- Use this button to select the functions time, speed, distance, calories, and pulse. Press and hold the button for 2 seconds to reset.

INSERTING THE BATTERIES

1. Remove the battery compartment cover on the back of the monitor.
2. Heeding correct polarity, insert 2 AAA batteries into the compartment and replace the cover.
3. If the display can no longer be read or if only some segments are visible, please remove the batteries and wait 15 seconds before reinserting them. Dispose of empty batteries properly in accordance with local regulations.
4. The monitor display goes out when the batteries are removed.

FUNCTIONS AND OPERATION

AUTO ON / OFF:

- The monitor turns on automatically when the home trainer is used. The monitor turns off automatically if you are inactive for a period of 4 minutes.

SCAN:

- Press the “Mode” button until a triangle next to “Scan” in the upper left-hand corner of the display appears. The LCD display now shows all functions and values in succession. Each function is shown for approx. 4 seconds.

TIME:

- Automatically measures the time as soon as training begins.

SPEED:

- Shows the current training speed.

DISTANCE:

- Shows the distance covered during training.

CALORIES:

- Shows the calories consumed during training. This is an approximate value.

PULSE (HEART RATE):

- Automatically registers and shows your current heart rate during training. Press the button until the arrow points to PULSE. The monitor now shows your current pulse per minute. To measure your pulse, place both palms on the pulse sensors; the LCD display shows your current heart rate (pulse beat per minute). Note: The pulse monitor is intended as a training aid and not as a medical device. If you feel unwell, please cease training immediately and contact your physician.

7. TRAINING

WORKOUT TIPS

All recommendations in this manual are intended exclusively for healthy persons and not for persons with heart/cardiovascular problems.

All tips are intended only as rough suggestions for a training program.

If necessary, consult your physician for tips that meet your personal requirements.

The following pages will explain exactly how to operate your new training device and will illustrate the fundamentals of fitness training. In order to reach your desired training goal, it is imperative to inform yourself about important points for creating a training program in general and about the exact way to operate your home trainer using this manual as a guide. Therefore, please thoroughly read all of the points listed here and pay them close attention.

USE

1. RESISTANCE LEVEL ADJUSTMENT

You can set different resistance levels to regulate the intensity of your workout.

You can adjust the level using the flywheel.

2. SETTING THE PEDAL STRAPS

You should set the pedal straps for ideal use of the exercise bike. Put on gym shoes to find the ideal strap length. Set the straps so that your feet slip just in and out.

3. BRAKE SYSTEM

The product has been outfitted with a magnetic braking system. The braking system is speed-independent.

GETTING ON AND OFF THE PRODUCT

1. GETTING ON

After adjusting the seat height to your body, hold on to the handlebar. Put the nearest pedal in the lowest position and slide your foot into the pedal straps for a secure footing on the pedal.

Now swing your other leg to the pedal on the other side, sitting down on the seat as you do so. Hold on to the handlebar firmly with both hands. Then slide your other foot into the pedal strap on the other pedal.

2. USE

Hold the handlebar with both hands in your desired position and stay seated on the seat during training.

Also make sure that your feet are securely on the pedals in the pedal straps.

3. GETTING OFF

Stop training and hold on tight to the handlebar. First place one foot on the floor for secure footing and stand up from the seat. Then put the other foot on the floor after removing it from the pedal and get off the product to one side.

The fitness device is a stationary home fitness machine that simulates cycling. It offers reduced risk of injury due to weather-independent training without outside influences; the risk of overtraining or falling due to peer pressure is also reduced.

DESIGNING A TRAINING PROGRAM

In order to achieve noticeable physical and health improvements, the following factors have to be considered before determining the necessary training effort.

1. INTENSITY

The level of physical strain during training must exceed the normal burden without reaching a point of breathlessness or exhaustion. A suitable guideline for effective training is your pulse.

During training, it should be at a level between 70% and 85% of your maximum pulse.

During the first week, your pulse during training should remain in the lower 70% of your maximum pulse. Over the course of the following weeks and months, your pulse frequency should slowly increase to the upper level of 85% of your maximum pulse. The better your physical condition becomes, the more your training efforts should be increased. This can be achieved by increasing the training duration and/or increasing the difficulty level. If you would like to measure and monitor your pulse frequency manually in addition to the measurements carried out by the training computer on the home trainer, you can use the following methods:

- a) Pulse control measurement in the usual manner (e.g. feeling your pulse on your wrist and counting the beats within one minute).
- b) Pulse control measurement using suitable and calibrated pulse measurement devices (available in a medical supplies store).

**WARNING!**

The pulse rate monitoring systems may be inaccurate. Over-exercise may result in serious injury or death. If you feel faint stop exercising immediately.

2. FREQUENCY

Most experts recommend a combination of health-conscious nutrition, which must be adapted according to the training goal, and physical exercise three to five times per week. A normal adult should train twice per week to retain his/her current level of fitness. In order to improve his/her condition and to change body weight, a person requires a minimum of 3 training sessions per week.

3. PHASES OF TRAINING

Each training session should consist of 3 training phases:

- "Warm-up phase"
- "Training phase"
- "Cool-down phase"

In the warm-up phase, your body temperature and oxygen intake should slowly increase. This can be achieved with gymnastic exercise or stretches lasting from 5 to 10 minutes. After the warm-up, the real training should begin (training phase). Training intensity should be low for the first few minutes and should then increase to the appropriate training intensity for a period of 15 to 30 minutes. To ease circulation after the training phase and to prevent muscle cramps or pulled muscles, a cool-down phase should follow the training phase. During this phase, which should be approx. 5 to 10 minutes long, do stretching exercises and/or light gymnastic exercises lasting 30 seconds each.

4. MOTIVATION

The key to a successful training program is regularity. You should set a firm time and place for each training day and also prepare yourself mentally for your training session. Only exercise when you are in a good mood and always focus on your goal. With regular training, you will notice daily improvements and can see yourself nearing your personal training goals.

TRAINING BASICS

All tips are intended only as general training tips. The tips listed here have no medicinal value and are intended solely as a source of information on various types of training. For a personal detailed training program, please consult a specialist. People that have heart problems or suffer from any condition that might be worsened by unusual or non-individual training programs or activities, MUST consult their physicians before beginning any kind of training.

When training, each individual has different goals. Some can be pushed by the desire to tone their muscles, whereas some seek a way to improve their body shape and general health. Muscles respond to stimuli and, simply put, the higher the stimulus the stronger the response. In layman's terms, this means that when a muscle is required to make a great effort, it will grow in size in order to face the same effort in the future. On the other hand, when muscles are required to perform over longer periods, they tend to decrease in size in order to sustain the effort for an extended time.

When training, each individual needs to set his or her own goals, and then strongly commit to these very goals.

Losing weight

In order to lose weight, it's necessary to burn fat. Our body starts burning the fat that it has stored only when its very last sugar reserves have been used up. A long training is intended to first burn all the sugar in your bloodstream before burning body fat. To initiate this process, ride the product for 30–40 minutes first (longer if you ate a lot prior to your workout) with the resistance adjustment knob (16) is set to a low level (1 to 3).

Toning muscles

In order to tone muscles, you have to have them work hard. Increase the resistance to a very high level with the resistance adjustment knob (16) and start pedaling with force. An interesting variation is training in intervals. This training method alternates between brief efforts at high intensity and sustained efforts at very low intensity. This method combines the benefits of the training goals “Toning muscles” and “Losing weight”.

8. TROUBLESHOOTING – PROBLEMS WITH THE COMPUTER DISPLAY

“No function values are displayed. Only the pulse display is working”. This could mean there is transmission interference between the home trainer and the computer. Check to see that all cables are properly connected to one another and that none of the cables is damaged.

“The pulse display does not work anymore / always displays **P**”. If all other computer function values are being displayed, then the problem is either the hand sensor or the cable connection between the sensor and the computer. Check to see that all cables are properly connected to one another and that none of the cables is damaged.

TROUBLESHOOTING

Problem	Solution
No computer display	Replace the computer batteries with new batteries.
Incorrect computer display	<ul style="list-style-type: none"> - Check all cables leading to the computer. - Remove and reinsert batteries after one minute.
No pulse display (“ P ” shown in display).	Check the cable connection leading to the handlebar.
Pulse display data imprecise.	Moisten your palms a little and clasp the contacts with equal force – measuring pulse data using the hand contacts is less precise than measuring with a chest belt. For precise measurements, use a pulse monitor watch.

9. MAINTENANCE, CLEANING AND CARE

- After the assembly and before using the home trainer, always make sure that all bolts/nuts are fully and correctly tightened.
- Clean the unit regularly with a slightly damp cloth and a mild cleaning agent.
- This is especially important for the seat and the handles, as these parts are in constant contact with parts of your body during the entirety of training.
- Empty batteries are hazardous waste — please dispose of them correctly, and do not throw them away with normal household trash.
- Should you wish to eventually dispose of the product, you should remove the batteries from the computer and dispose of them separately as hazardous waste.

REPLACING THE BATTERIES:

If the display becomes dim, cuts out occasionally or if the pulse rate is no longer accurately measured, the batteries are in need of replacement.

To do this, open the battery compartment cover on the back of the computer and insert new batteries.

Two 1.5 V AAA batteries are required. Always replace all old batteries with new ones and always heed correct polarity when inserting new batteries.

10. NOTES ON DISPOSAL



Packaging materials are raw materials and can be recycled. Separate the packaging materials correctly and dispose of them properly in the interest of the environment.

Your local administration can provide additional information.



Used devices do not belong in household waste!

Dispose of used devices properly! Doing so helps fulfill our responsibility to protect the environment.

Your local administration can provide information on collection points and opening hours.



Batteries do not belong in household waste!

As the end user, you are legally required to return discharged batteries to a collection point. You can take your old batteries to the public collection points in your community or you can take them to any place where batteries of that type are being sold.

11. COMPLAINTS & WARRANTIES

Please do not hesitate to contact our service team in one of the following ways if you have technical questions, questions about our products or to order replacement parts:

Service time: Monday to Friday from 9:00 am to 6:00 pm
Service hotline: +44 - 203 318 4415*
Email: Service@SportPlus.org
URL: <https://sportplus.de>

* National fixed-line network, call charges depend on your phone company/your phone contract.

Please have the following information at hand when you call.

- User manual
- Model number (located on the title page of this manual)
- Description of accessory parts
- Accessory number
- Proof of purchase with purchase date

Please note:

Please do **not** send your product to our service team without being requested to do so. The costs and risk of loss for unsolicited shipments will be borne by the sender. We reserve the right to refuse to accept unsolicited shipments or to return the corresponding merchandise to the sender carriage forward, that is, at the sender's expense.

12. WARRANTY CONDITIONS

SportPlus guarantees that the product under warranty has been manufactured from the highest quality materials and has been checked with the utmost care.

The operation and assembly of the product according to the operating instructions is a precondition of this warranty. The warranty can be voided due to improper use and/or improper transport of the product.

The term of warranty lasts 2 years, beginning from the date of purchase. If the product you have purchased is defective, please contact our service team within 24 months from the date of purchase. Excluded from the warranty are:

- Damage due to external force.
- Interference, repairs or alterations by amateurs and by persons who have not been authorized by us.
- Failure to observe the operating instructions.
- If the afore-mentioned warranty terms are not met.
- If the defect was caused by improper use or maintenance, neglect or accidents.
- Wear and consumables – such as bearings and pads – are also excluded from the warranty.
- This product is intended for private use only. There is no warranty for commercial use.

Chère cliente,
Cher client,

Nous vous félicitons pour l'achat de votre nouveau produit SportPlus et sommes convaincus que vous en serez satisfait.

Afin de garantir un fonctionnement parfait et un rendement toujours plus optimal de votre produit, nous vous prions de suivre les consignes suivantes :


Avant d'utiliser le produit pour la première fois, veuillez lire attentivement les instructions suivantes du mode d'emploi !

Le produit est équipé d'un dispositif de sécurité. Malgré tout, lisez attentivement les consignes de sécurité et utilisez le produit seulement comme décrit dans les instructions, afin d'éviter toute blessure ou dommage par inadvertance.

Gardez ce mode d'emploi pour vous y reporter ultérieurement et le relire.

Si vous souhaitez donner ce produit à une autre personne, veuillez toujours transmettre son mode d'emploi.

TABLE DES MATIÈRES

1. INDICATIONS TECHNIQUES.....	46
2.  CONSIGNES DE SÉCURITÉ.....	47
3. VUE ÉCLATÉE.....	49
4. LISTE DES PIÈCES.....	50
5. NOTICES EXPLICATIVES DE MONTAGE	53
6. UTILISATION DE L'ORDINATEUR.....	58
7. ENTRAÎNEMENT.....	60
8. DÉPANNAGE – PROBLÈMES AVEC L’AFFICHAGE DE L’ORDINATEUR	64
9. MAINTENANCE, NETTOYAGE ET ENTRETIEN	65
10. CONSIGNES POUR LA MISE AU REBUT/LE RECYCLAGE.....	65
11. RÉCLAMATIONS ET GARANTIES.....	66
12. DISPOSITIONS DE LA GARANTIE	67

1. INDICATIONS TECHNIQUES

Informations sur le produit

Dimensions (L x l x H) :	85 x 46 x 114 cm
Poids total :	env. 15,5 kg
Classe :	H.C. (Usage domestique), DIN EN ISO 20957-1:2014, DIN EN ISO 20957-5:2017
Poids maximal de l'utilisateur :	110 kg

Informations de l'ordinateur

Modèle :	MZ-9801
Nombre de piles :	2
Type de piles :	LR 03, AAA, 1,5 V
Fonctions de l'ordinateur :	Durée, vitesse, distance, calories brûlées approximatives, pous

2. ⚠️ CONSIGNES DE SÉCURITÉ

USAGE PRÉVU

- Le produit est conçu pour une utilisation dans le domaine privé, et non pas dans un but médical et thérapeutique, ni à des fins commerciales.
- Le produit est prévu pour être utilisé en intérieur.
- Le poids maximal admissible sur ce produit est de 110 kg.

INDICATIONS RELATIVES À LA MANIPULATION DES PILES

- Retirez les piles lorsqu'elles sont usées ou si vous n'utilisez plus le produit. Ainsi, vous éviterez des dommages pouvant résulter de fuites.
- Les piles non rechargeables ne doivent pas être chargées ni réactivées par d'autres moyens.
- Ne pas désassembler les piles, les jeter au feu ou les court-circuiter. Il existe un **RISQUE D'EXPLOSION !**
- Utilisez en priorité des piles alcalines, car celles-ci ont une durée de vie plus longue que les piles en charbon et zinc courantes.
- Un changement de piles devient nécessaire dès que l'affichage est faible ou complètement estompé. Remplacez toujours toutes les piles usagées par des piles neuves, et faites attention à la bonne polarité lors de l'insertion.
- Ne pas court-circuiter les bornes de connexion.

DANGER POUR LES ENFANTS

- L'ingestion de piles peut être mortelle. Par conséquent, tenez les piles hors de la portée des enfants. Si une pile est avalée, consultez immédiatement un médecin.
- Les enfants ne reconnaissent pas le danger qui peut émaner de ce produit. Maintenez ce produit hors de la portée des enfants. Ce produit n'est pas un jouet. Le produit doit être conservé dans un endroit inaccessible aux enfants et aux animaux domestiques.
- Les parents et toute autre personne exerçant une surveillance doivent être conscients de leur responsabilité, car l'engouement des enfants pour le jeu et leur intérêt pour l'expérimentation sont susceptibles d'entraîner des comportements inadéquats avec ce produit, ainsi que la confrontation à des situations pour lesquelles il n'est pas conçu.
- Ne laissez pas un enfant utiliser le produit sans surveillance. Effectuez vous-même les réglages correspondants sur le produit et surveillez la séance d'entraînement.
- Veillez à tenir hors de portée des enfants tous les matériaux d'emballage. Il existe un risque d'asphyxie !

ATTENTION - RISQUE DE BLESSURES

- N'utilisez jamais le produit lorsqu'il est endommagé ou défectueux. Dans ce cas, adressez-vous à un service technique ou à notre service après-vente.
- Avant chaque utilisation, contrôlez le produit afin de vérifier son parfait état. Les pièces défectueuses doivent être remplacées immédiatement, car le fonctionnement et la sécurité peuvent être altérés.
- Veillez à ce qu'une seule personne à la fois utilise le produit.

- Utilisez toujours le produit sur un sol plane, antidérapant, horizontal et solide. Ne l'utilisez jamais à proximité de l'eau et pour des raisons de sécurité, assurez autour du produit un espace libre suffisant d'au moins un mètre à l'avant et de deux mètres à l'arrière.
- Veillez à ce que vos bras et vos jambes ne soient pas à proximité des parties mobiles.
- N'insérez jamais de matériaux dans les ouvertures existantes du produit.

ATTENTION – DOMMAGES AU PRODUIT

- N'effectuez aucune modification sur le produit et utilisez uniquement les pièces de rechange d'origine. Confiez les réparations à un service technique ou à toute autre personne aux qualifications similaires ! Toute réparation illicite peut engendrer des dangers considérables pour l'utilisateur. Utilisez ce produit exclusivement aux fins décrites dans le mode d'emploi.
- Protégez le produit des projections d'eau, de l'humidité, des températures élevées et du rayonnement solaire direct.

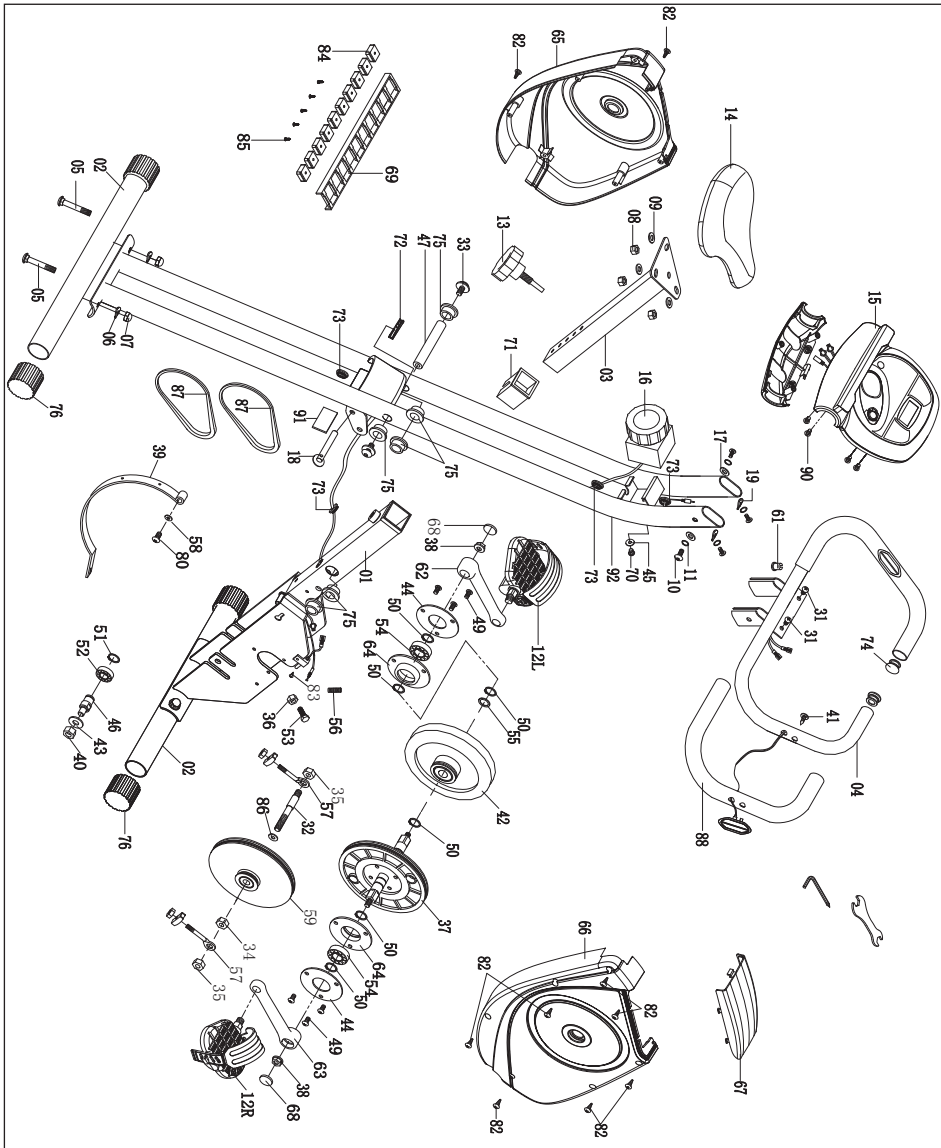
INSTRUCTIONS POUR LE MONTAGE

- Le montage du produit doit être effectué avec précaution et réalisé par une personne adulte. En cas de doute, demandez l'aide d'une autre personne techniquement expérimentée.
- Avant de commencer avec l'assemblage du produit, veuillez lire soigneusement les étapes de montage et regardez les illustrations les représentant.
- Enlevez tous les matériaux d'emballage et positionnez ensuite toutes les pièces sur une surface libre. Cela vous offre un bon aperçu et facilite le montage. Protégez la surface de montage à l'aide d'un revêtement afin de ne pas la salir et/ou la rayer.
- Contrôlez maintenant avec la liste des pièces si tous les éléments sont disponibles. Mettez au rebut/recyclez les matériaux d'emballage seulement une fois le montage terminé.
- Veillez considérer qu'il existe toujours un risque de blessure lors de l'utilisation d'outils et d'activités de bricolage. C'est pourquoi vous devez agir avec prudence et précautions lors du montage du produit.
- Veillez à avoir un plan de travail dépourvu de dangers et ne laissez pas traîner d'objets comme p. ex. un outil. Afin que les matériaux d'emballage ne représentent aucun danger, placez-les immédiatement dans la poubelle destinée au recyclage. Les films ou les sacs en matière plastique constituent un risque d'asphyxie pour les enfants !
- Après que vous ayez monté le produit conformément aux instructions du mode d'emploi, assurez-vous que toutes les vis, tous les boulons et écrous soient bien installés et correctement serrés.
- Installez éventuellement un tapis de protection (non compris dans le contenu de l'emballage) sous le produit, sur le sol, car il ne peut pas être exclu que le produit ne laisse pas de traces p. ex. avec les pieds en caoutchouc.

DANGERS PAR CAUSE D'USURE

- La sécurité du produit peut uniquement être garantie lorsque l'absence d'usure et de dommages est contrôlée régulièrement.
- En cas de dommage, vous ne pouvez plus utiliser le produit.

3. VUE ÉCLATÉE



FRANÇAIS

4. LISTE DES PIÈCES

Numéro des pièces	Description et données	Quantité
01	Cadre principal 1	1
02	Pied avant/arrière	2
03	Tige de selle	1
04	Poignée avant	1
05	Vis à tête bombée M8 x 60L	4
06	Rondelle incurvée $\varnothing 8,3 \times \varnothing 22 \times 1,5t$	4
07	Écrou borgne M8 x 16t	4
08	Écrou en nylon M8 x 8t	3
09	Rondelle plate $\varnothing 8,3 \times \varnothing 17,5 \times 1,0t$	3
10	Vis M6 x 12L	4
11	Rondelle ressort M6	4
12G	Pédale gauche	1
12D	Pédale droite	1
13	Vis de fixation pour tige de selle	1
14	Selle	1
15	Ordinateur	1
16	Bouton de réglage de la résistance	1
17	Rondelle plate $\varnothing 6,5 \times \varnothing 13 \times 1,5t$	2
18	Boulon de verrouillage $\varnothing 8 \times 70L$	1
19	Rondelle incurvée $\varnothing 6,5 \times \varnothing 13 \times 1,5t$	2
31	Vis M5 x 8L	2
32	Axe pour poulie 2	1
33	Vis M8 x 15L	2
34	Écrou M10 x 8t	1
35	Écrou hexagonal M10 x 8t	2
36	Écrou hexagonal M6 x 5t	1
37	Poulie d'entraînement	1
38	Écrou de bride M10 x 8t x 1,25P	2
39	Bride aimantée	1
40	Écrou nylon M10 x 8t	1
41	Vis autotaraudeuse ST4,2 x 20L	2
42	Volant	1

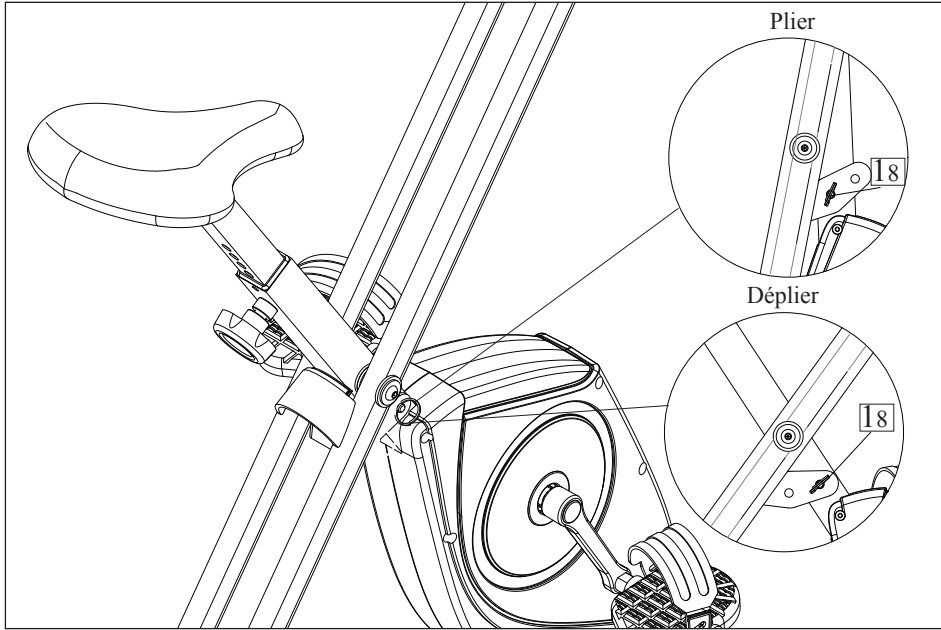
Numéro des pièces	Description et données	Quantité
43	Rondelle plate $\varnothing 10,3 \times \varnothing 25 \times 1,5t$	1
44	Plaque	2
45	Rondelle plate $\varnothing 5,2 \times \varnothing 18 \times 1,5t$	1
46	Axe pour galet tendeur	1
47	Axe pour cadre principal	1
49	Vis M8 x 80L	6
50	Clip C 17	6
51	Clip C 15	1
52	Roulement à billes	1
53	Vis hexagonale M6 x 30t	1
54	Roulement à billes 6003ZZ	2
55	Rondelle incurvée	1
56	Ressort	1
57	Pièce de réglage	2
58	Rondelle plastique $\varnothing 6,5 \times \varnothing 13 \times 0,5t$	1
59	Poulie d'entraînement 2	1
61	Passe-câble	1
62	Manivelle gauche	1
63	Manivelle droite	1
64	Bloc support	2
65	Couvre-chaîne gauche	1
66	Couvre-chaîne droit	1
67	Couvercle du carter	1
68	Capuchon d'extrémité pour manivelle	2
69	Porte-aimant	1
70	Vis M5 x 20L	1
71	Manchon pour tige de selle	1
72	Pièce antichoc	1
73	Passe-câble	4
74	Capuchon d'extrémité de la poignée	2
75	Douille $\varnothing 16 \times \varnothing 22,3 \times \varnothing 30 \times 12,5H$	6
76	Capuchon d'extrémité pour pied	4
80	Vis M5 x 10L	1
82	Vis autotaraudeuse ST4,2 x 12L	9

Numéro des pièces	Description et données	Quantité
83	Vis M4 x 10L	1
84	Aimant	10
85	Vis autotaraudeuse ST3,2 x 12L	5
86	Rondelle plastique $\varnothing 14 \times \varnothing 10,3 \times 1,0t$	1
87	Courroie	2
88	Mousse pour poignée	2
90	Vis autotaraudeuse ST2,9 x 8L	4
91	EVA-Pad	1
92	Cadre principal 2	1
93	Clé hexagonale	1
94	Clé plate	1

5. NOTICES EXPLICATIVES DE MONTAGE

Enlevez prudemment toutes les pièces de l'emballage et mettez celles-ci sur une surface plane. Utilisez pour cela un revêtement protégeant le sol. L'assemblage des pièces doit être effectué par 2 personnes.

Avant l'assemblage, contrôlez l'exhaustivité des pièces livrés au moyen de la liste des pièces.



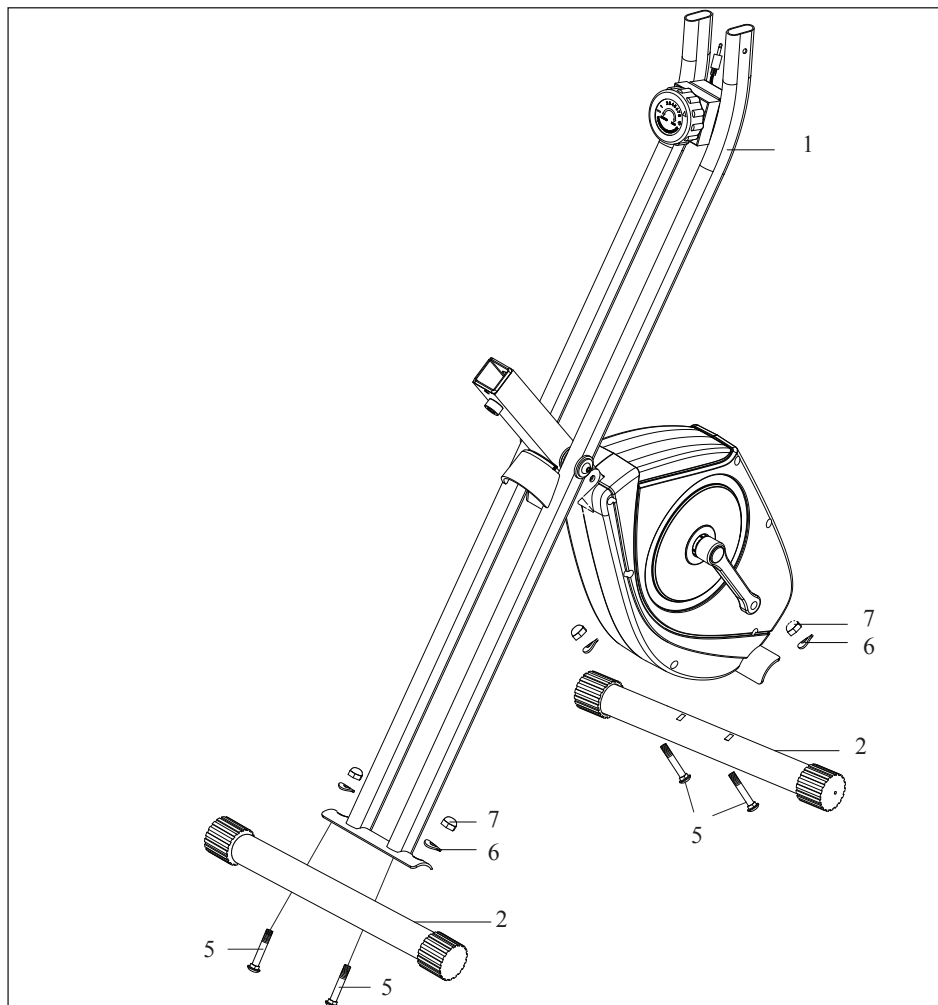
1^{ÈRE} ÉTAPE :

- Sortez la goupille de sécurité (18) (voir figure) et insérez-la ensuite à nouveau à l'endroit prévu après avoir entièrement déplié l'appareil (voir figure).



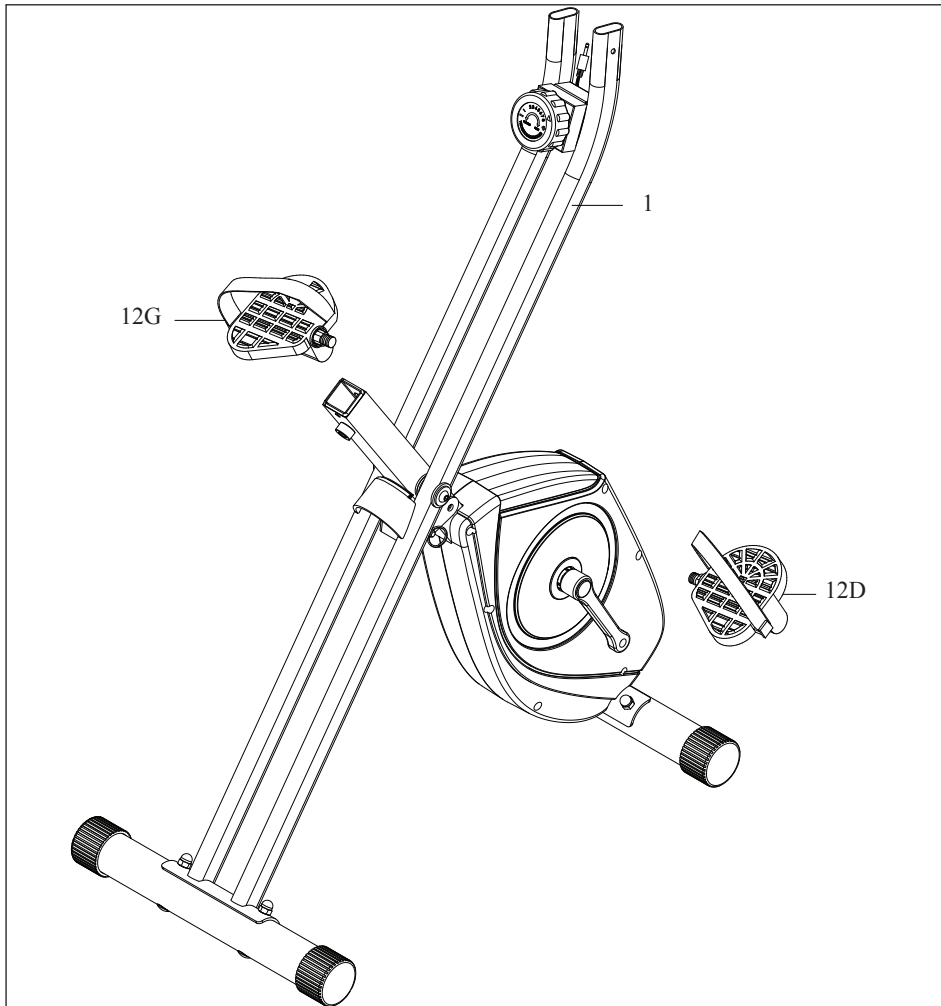
ATTENTION !

Lors du dépliage de l'appareil, veillez à ce qu'aucune partie du corps ne soit près ou dans le secteur de l'articulation du vélo d'appartement. Il existe un risque de pincement.



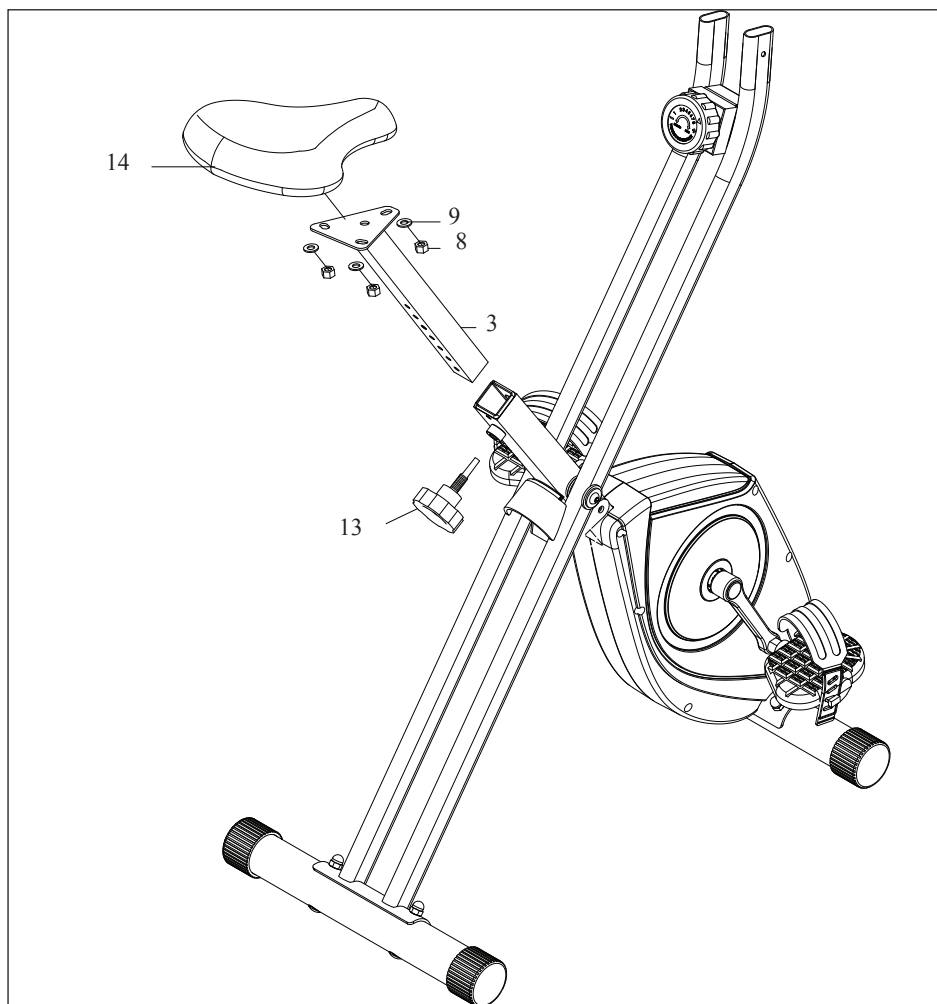
2^E ÉTAPE :

- Fixez le pied avant (2) avec 2 vis à tête bombée (M8 x 60 mm) (5), la rondelle bombée (6) et les écrous borgne hexagonaux M8 (7) sur le cadre (1). Fixez ensuite le pied arrière (2) avec 2 vis à tête bombée (M8 x 60 mm) (5), la rondelle bombée (6) et les écrous borgne hexagonaux M8 (7) sur le cadre (1).



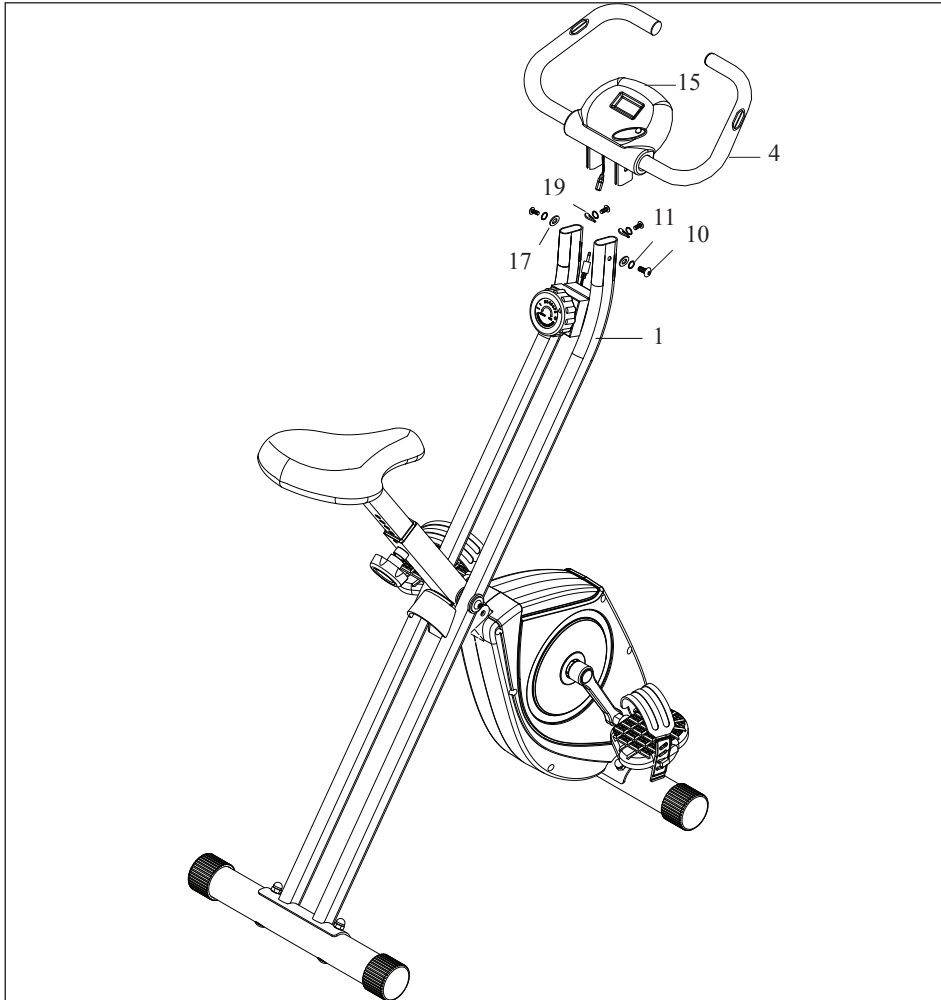
3^E ÉTAPE :

- La pédale gauche et la pédale droite (12G et 12D) sont marquées avec « L » et « R ». Fixez les pédales sur le côté du pédalier correspondant. Si vous êtes assis sur l'appareil d'entraînement, la pédale de droite se trouve du côté droit.
- Observez que la pédale droite est à visser dans le sens des aiguilles d'une montre et la gauche dans le sens inverse des aiguilles d'une montre.



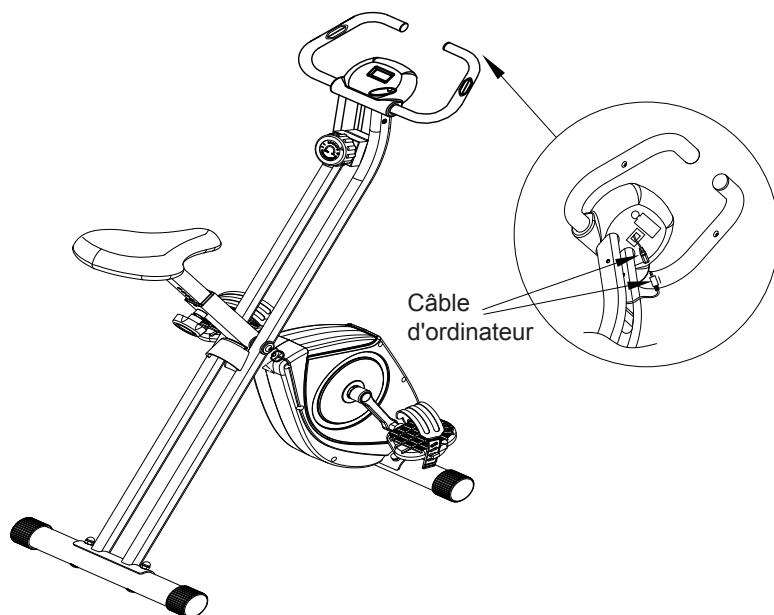
4^e ÉTAPE :

- Fixez la selle (14) avec l'écrou (8) et la rondelle (9) sur le tube de selle (3) et glissez-la ensuite sans le cadre (1). Positionnez les trous l'un sur l'autre et sécurisez la selle sur le tube avec la vis de réglage (13) sur le tube.
- La vis de réglage (13) permet de régler la bonne hauteur de la selle.



5^E ÉTAPE :

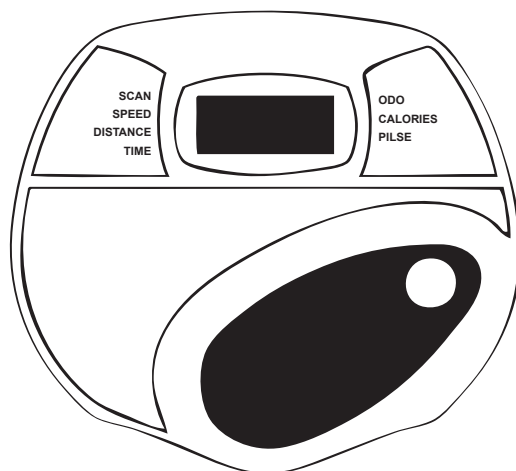
- Fixez le guidon (4) avec 4 vis hexagonales (M6 x 12 mm) (10), 4 rondelles élastiques (11), 2 rondelles (17) et 2 rondelles bombées (19) sur la partie supérieure du cadre (1).



6^E ÉTAPE :

- Veillez à ce que le câble de l'ordinateur sorte de l'évidement au dos du cadre ; ensuite, raccordez l'extrémité supérieure du câble d'ordinateur.

6. UTILISATION DE L'ORDINATEUR



TOUCHE DE FONCTION

- Les fonctions durée, vitesse, distance, calories et pouls sont sélectionnés avec cette touche. Pour réinitialiser, il faut appuyer pendant 2 secondes sur la touche.

INSERTION DES PILES

1. Enlevez le couvercle du compartiment des piles au dos du moniteur.
2. Ensuite, insérez 2 piles de type AAA en respectant bien la polarité indiquée dans le compartiment ; refermez le couvercle.
3. Si l'affichage n'est plus lisible ou si seulement quelques segments sont visibles, veuillez enlever les piles et attendre 15 secondes avant de réinsérer de nouvelles piles. Les piles usagées doivent être recyclées conformément aux dispositions locales.
4. L'affichage du moniteur est supprimé dès que vous enlevez les piles.

FONCTIONS ET UTILISATION

AUTO ON/OFF :

- Le moniteur s'allume automatiquement, lorsque l'appareil d'entraînement est actionné. Si vous ne pédalez pas pendant 4 minutes, le moniteur s'éteint automatiquement.

SCAN :

- Appuyez sur la touche « Mode » jusqu'à ce que l'affichage indique dans le coin supérieur gauche un triangle « Scan ». Toutes les fonctions et valeurs sont maintenant indiquées l'une derrière l'autre sur l'affichage LCD. Après environ 4 secondes, la prochaine fonction est indiquée.

TIME (DURÉE) :

- Mesure automatiquement la durée dès que l'entraînement est commencé.

SPEED (VITESSE) :

- Indique la vitesse d'entraînement en cours.

DISTANCE :

- Indique la distance parcourue durant l'entraînement.

CALORIES :

- Indication de la quantité de calories brûlées. Cette valeur est estimée.

PULSE (POULS) :

- Saisie et indication automatique de la fréquence cardiaque durant l'entraînement. Appuyez sur la touche jusqu'à ce que la flèche indique PULSE. Sur le moniteur, la fréquence cardiaque actuelle peut être lue par minute. Pour mesurer votre pouls, posez les paumes sur les deux surfaces de contact ; sur l'affichage LCD, votre pulsation actuelle est indiquée par minute. Remarque : le pulsomètre doit être utilisé comme aide à l'entraînement et non pas comme appareil médical. Veuillez arrêter immédiatement votre entraînement si vous vous sentez mal et contactez directement votre médecin.

7. ENTRAÎNEMENT

CONSEILS D'ENTRAÎNEMENT

Toutes les recommandations incluses dans ce mode d'emploi s'adressent exclusivement à des personnes en bonne santé et non pas à des personnes souffrant de maladies cardiovasculaires.

Ces conseils sont surtout donnés à titre indicatif et il ne s'agit que de propositions informatives pour un programme d'entraînement.

Si nécessaire, consultez votre médecin pour des conseils répondant à vos besoins personnels.

Les pages suivantes expliquent en détail comment vous pouvez utiliser votre nouvel appareil d'entraînement et servent à la clarification des bases du fitness. Afin d'atteindre votre objectif d'entraînement planifié, il est indispensable que vous vous informiez sur les points importants visant au développement général d'un programme d'entraînement et sur le mode précis d'utilisation de l'appareil à l'aide de ce manuel en l'utilisant comme guide. Nous vous demandons donc de lire complètement ces points et de leur accorder la plus grande attention.

UTILISATION

1. RÉGLAGE DE LA RÉSISTANCE

Afin de pouvoir varier l'intensité, différents niveaux de résistance peuvent être réglés.

Les niveaux sont commandés avec le volant.

2. RÉGLAGE DES SANGLES DE PÉDALES

Pour une utilisation idéale, les sangles des pédales doivent être correctement réglées. Mettez vos chaussures d'entraînement pour déterminer la longueur optimale des sangles. Réglez les sangles des pédales de manière à ce que vous puissiez encore juste y passer et retirer votre pied.

3. SYSTÈME DE FREINAGE

Le produit est doté d'un système de frein magnétique. Le système de freinage est indépendant de la vitesse.

MONTER ET DESCENDRE DU PRODUIT

1. MONTER

Après avoir réglé correctement la hauteur du siège, tenez-vous bien au guidon. Amenez la pédale la plus proche en position la plus basse et glissez le pied sous la sangle de la pédale de manière à avoir une bonne stabilité sur la pédale.

Balancer maintenant l'autre jambe vers le côté de pédale opposé et asseyez-vous sur la selle. Tenez maintenant le guidon des deux mains. Amenez ensuite l'autre pied sur la seconde pédale sous la sangle de la pédale.

2. UTILISATION

Gardez la position souhaitée en vous tenant des deux mains au guidon et restez assis sur la selle pendant l'entraînement.

Veillez également à ce que vos pieds soient bloqués avec les sangles des pédales.

3. DESCENDRE

Arrêtez l'entraînement et tenez-vous bien au guidon. Posez d'abord un pied au sol en le retirant de la pédale pour une bonne stabilité et descendez ensuite de la selle. Posez ensuite le deuxième pied au sol en le retirant de la pédale et descendez du produit d'un côté.

Cet appareil de fitness est un appareil de sport à domicile stationnaire et simule le vélo. Il existe un risque moindre grâce à un entraînement ne dépendant pas du temps, sans influences extérieures, car sous l'influence de groupe, il existe un éventuel risque de surmenage ou de chute.

ORGANISATION D'UN PROGRAMME D'ENTRAÎNEMENT

Pour atteindre une amélioration physique visible et de votre santé, les facteurs suivants doivent être considérés avant la détermination du volume d'entraînement nécessaire.

1. INTENSITÉ

Le degré d'effort physique durant l'entraînement doit être cependant plus élevé que la normale mais ne doit pas déclencher une dyspnée ou un épuisement. Une indication susceptible de vous aider à définir l'efficacité de votre entraînement est votre pouls.

Le pouls devrait se trouver durant l'entraînement à un niveau entre 70 % et 85 % de votre pulsation maximale.

Pendant la première semaine, votre pouls devrait se trouver en dessous de 70 % de votre pouls maximum durant l'entraînement. Durant les prochaines semaines et les mois suivants, votre fréquence de pouls devrait augmenter lentement pour arriver à un niveau plus élevé tel que 85 % de votre pouls maximal. Dès que votre condition physique est meilleure, vous pouvez augmenter vos exigences d'entraînement. Cela peut être atteint soit par l'augmentation de la durée d'entraînement soit par le niveau de difficulté. Si vous souhaitez en plus mesurer manuellement votre fréquence cardiaque alors que vous l'avez déjà fait avec l'ordinateur de votre appareil et que vous souhaitiez la suivre de plus près alors vous pouvez appliquer les méthodes suivantes :

- a) mesure de contrôle du pouls par la méthode courante (p. ex. sentir votre pouls au poignet et compter le nombre de battement pour une minute),
- b) mesure de contrôle du pouls avec des appareils de fréquence cardiaque adaptés et calibrés (disponible dans des magasins d'articles sanitaires et pharmacies).



ATTENTION !

L'affichage de la fréquence du pouls pourrait être inexact. Un entraînement excessif pourrait conduire à des blessures sérieuses ou à un décès. Si vous ressentez des vertiges, interrompez immédiatement l'exercice.

2. RÉGULARITÉ

La plupart des experts recommandent la combinaison d'une alimentation saine, qui doit être en accord avec l'objectif de l'entraînement, et de l'exercice physique trois à cinq fois par semaine. Un adulte normal doit s'entraîner deux fois par semaine, pour conserver son niveau de fitness actuel. Pour augmenter la condition physique et obtenir une modification du poids, une personne doit au moins intégrer 3 unités d'entraînement par semaine.

3. PHASES D'ENTRAÎNEMENT

Chaque séance d'entraînement devrait être composée de 3 phases d'exercices :

- « phase d'échauffement »,
- « phases d'entraînement »,
- « phase de retour au calme ».

Dans la « phase d'échauffement », la température corporelle et la consommation en oxygène devraient être augmentées lentement. Cela peut être atteint par des exercices de gymnastique ou de stretching pendant 5 à 10 minutes. Après l'échauffement, le réel entraînement devrait commencer (« phase d'entraînement »). L'intensité de l'entraînement devrait être faible durant les premières minutes et devrait ensuite être augmentée pour une période de 15 à 30 minutes pour arriver à l'intensité d'entraînement souhaitée. Pour revenir à un système cardio-vasculaire normal après la phase d'entraînement et prévenir les crampes et contractures musculaires, vous devriez introduire une « phase de retour au calme » après la « phase d'entraînement ». Durant cette phase qui devrait durer environ 5 à 10 minutes, effectuez 30 secondes d'exercices longs d'étirement et/ou des exercices de gymnastique faciles.

4. MOTIVATION

La clé d'un programme d'entraînement réussi est sa régularité. Choisissez donc une heure spécifique et un endroit pour votre entraînement journalier ; préparez-vous aussi mentalement pour la réalisation de votre séance d'entraînement. Entraînez-vous uniquement dans la bonne humeur et concentrez-vous constamment sur votre objectif d'entraînement. Grâce à un entraînement régulier, vous découvrirez une amélioration chaque jour et verrez comment vous vous approchez toujours de plus en plus de vos objectifs personnels d'entraînement.

PRINCIPES DE L'ENTRAÎNEMENT

Ici, il s'agit de conseils très généraux sur l'entraînement. Ceux-ci n'ont pas de valeur médicale et servent seulement à vous donner quelques informations sur les différents types d'entraînement. Pour le développement d'un programme d'entraînement détaillé et personnel, veuillez consulter un expert. Les personnes qui souffrent de problèmes cardiaques ou d'autres maladies, qui pourraient être aggravés par un programme d'entraînement ou des activités sportives normatifs, DOIVENT consulter leur médecin avant de commencer tout type d'entraînement.

En s'entraînant, chacun poursuit un autre objectif. Quelques-uns ont le désir de développer leurs muscles, alors que d'autres cherchent à améliorer d'une autre manière leur constitution physique et leur santé en règle générale. Les muscles réagissent aux impulsions ; plus l'impulsion est élevée, plus le résultat sera important. Dans une langue de profane, cela signifie que si un muscle doit produire de grands efforts, celui-ci va grossir de par sa taille afin de pouvoir répondre au même effort dans l'avenir. Cependant, dans le sens contraire, les muscles, qui doivent produire de gros efforts sur une plus longue période commencent à rétrécir de par leur taille, afin de pouvoir effectuer cet effort aussi sur une plus longue période.

Lors de l'entraînement, chacun doit définir et préciser ces objectifs et s'en tenir strictement à son but personnel.

Perte de poids

Pour perdre du poids, il est nécessaire de brûler des graisses. Notre corps brûle seulement des graisses lorsque la dernière réserve de sucre a été épuisée. Une longue séance d'entraînement est donc appropriée afin de consommer tout le glucose de votre sang pour enfin brûler les graisses. Pour déclencher ce processus entraînez-vous avec votre appareil pendant 30 à 40 minutes (plus longtemps si le dernier repas pris avant l'entraînement était particulièrement copieux), le bouton de réglage de la résistance (16) devant être réglé sur un très bas niveau (de 1 à 3).

Musculation

Pour la croissance des muscles, ceux-ci doivent être entraînés fortement. Réglez le bouton de réglage de la résistance (16) sur un niveau très élevé et pédalez énergiquement. Une variante intéressante est l'entraînement par intervalle. Cette méthode d'entraînement alterne entre les efforts courts avec une grande intensité et les efforts longs avec une intensité très faible. Cette variante combine les avantages des objectifs d'entraînement « musculation » et « perte de poids ».

8. DÉPANNAGE – PROBLÈMES AVEC L’AFFICHAGE DE L’ORDINATEUR

« Aucune valeur des fonctions n'est indiquée. Seulement l'affichage du pouls fonctionne ». Cela pourrait indiquer qu'il existe un dérangement dans la transmission entre l'appareil et l'ordinateur. Contrôlez si tous les câbles sont correctement raccordés et si aucun des câbles n'est endommagé.

« L'affichage du pouls ne fonctionne plus/indique toujours **P** ». Si toutes les autres valeurs des fonctions de l'ordinateur sont indiquées, alors il existe un problème avec le capteur pour la main ou avec les raccordements des câbles du capteur à l'ordinateur. Contrôlez que tous les câbles soient correctement raccordés et qu'aucun des câbles ne soit endommagé.

DÉPANNAGE DES PROBLÈMES

Problème	Solution
Pas d'affichage sur le moniteur	Remplacez les piles de l'ordinateur par des neuves.
Affichage du moniteur défectueux	<ul style="list-style-type: none"> - Contrôlez les câbles qui vont jusqu'à l'ordinateur. - Enlevez les piles et remplacez-les après une minute.
Le pouls n'est pas affiché (affichage « P » sur l'affichage).	Contrôlez le raccordement du câble à la barre avec poignée
Affichage du pouls inexact.	Humidifiez légèrement vos paumes et posez-les sur les contacts avec la même force ; la mesure du pouls via les contacts avec les mains n'est généralement pas aussi précise qu'une mesure de pouls avec une sangle thoracique. Pour une mesure de la fréquence cardiaque précise, veuillez utiliser un pulsomètre compatible.

9. MAINTENANCE, NETTOYAGE ET ENTRETIEN

- Contrôlez après l'assemblage et avant l'utilisation de l'appareil si tous les boulons/écrous sont complètement et correctement serrés.
- Nettoyez régulièrement l'appareil à l'aide d'un chiffon légèrement humide et en appliquant si besoin un produit de nettoyage doux.
- C'est particulièrement important pour la selle et les poignées car ces éléments sont constamment en contact avec les parties de votre corps durant tout l'entraînement.
- Les piles usagées sont un déchet spécial ; veuillez-les recycler correctement et en aucun cas les jeter dans les déchets ménagers normaux.
- Si vous ne souhaitez plus utiliser le produit, enlevez d'abord les piles de l'ordinateur et mettez l'appareil au rebut comme déchet spécial.

REMPACEMENT DES PILES :

Si l'écran devient faible, qu'il clignote occasionnellement ou qu'il n'indique plus précisément la fréquence du pouls, les piles doivent être remplacées.

Pour cette opération, ouvrez le couvercle du compartiment des piles au dos de l'ordinateur et insérez les piles neuves.

Deux piles 1,5 V AAA sont nécessaires. Remplacez toujours les piles usagées par des neuves et faites toujours attention à la polarité correcte lors de l'insertion.

10. CONSIGNES POUR LA MISE AU REBUT/LE RECYCLAGE



Les matériaux d'emballage sont des matières premières et peuvent être réutilisés.

Triez les emballages par sorte et éliminez-les conformément aux prescriptions dans le respect de l'environnement. Vous obtiendrez des informations détaillées auprès du service administratif compétent.



Les appareils usagés ne doivent pas être jetés avec les ordures ménagères !

Mettez au rebut les appareils usagés en respectant la réglementation concernant le recyclage ! Vous contribuez ainsi à protéger l'environnement.

Renseignez-vous auprès des autorités locales sur les points de collecte et leurs horaires d'ouverture.



Les piles ne doivent pas être jetées dans les ordures ménagères.

En tant qu'utilisateur final, vous êtes obligés par la loi à déposer les piles usagées pour leur recyclage. Vous pouvez déposer les piles usagées dans les lieux de collecte publics dans votre commune ou partout où les piles de ce type sont vendues.

11. RÉCLAMATIONS ET GARANTIES

Pour toute question technique, information sur nos produits et pour les commandes de pièces de rechange, notre équipe du service de la clientèle se tient à votre disposition :

Heures d'ouverture : du lundi au vendredi de 9 h 00 à 18 h 00

Service hotline : +33 - 176 361 493*

Adresse électronique : Service@SportPlus.org

Site Internet : <https://sportplus.de>

* Réseau national, les frais d'appel dépendent de votre opérateur/votre abonnement téléphonique.

Veillez vous assurer que vous avez sous la main les informations suivantes.

- Mode d'emploi
- Numéro du modèle (celui-ci se trouve sur la page de couverture de ce mode d'emploi)
- Description des pièces/accessoires
- Numéro des pièces/accessoires
- Ticket de caisse avec date d'achat

Mises en garde importantes :

Veillez à ne pas envoyer à notre adresse votre produit **sans** la demande explicite de notre équipe du service après-vente. Les frais et le risque de perte lors d'envois spontanés sont à la charge de l'expéditeur. Nous nous réservons le droit de refuser la réception d'envois non convenus ou de renvoyer les marchandises concernées non affranchies et/ou aux frais de l'expéditeur.

12. DISPOSITIONS DE LA GARANTIE

SportPlus certifie que le produit, auquel se réfère la garantie, a été fabriqué avec des matériaux d'excellente qualité et vérifié avec le plus grand soin.

Les conditions indispensables pour le recours à la garantie sont une utilisation et un assemblage corrects selon le mode d'emploi. Une utilisation incorrecte et/ou un transport inapproprié sont susceptibles d'abroger la garantie.

La durée de garantie, commençant à la date d'achat, est de 2 ans. Si le produit que vous avez acheté n'est pas dépourvu de défauts, veuillez vous adresser à partir de la date d'achat, dans un délai de 24 mois, à notre service clientèle. Sont exclus de la garantie :

- les dommages occasionnés par l'exercice de la force,
- les interventions, les réparations et les modifications réalisées par des personnes non professionnelles et non habilitées par nous-mêmes,
- le non-respect des instructions du mode d'emploi,
- lorsque les dispositions de la garantie susmentionnées ne sont pas respectées,
- lors d'une manipulation incorrecte ou d'un mauvais entretien, d'une négligence ou de défauts résultant d'un accident.
- L'usure et les matériaux utilisés tels que le revêtement, les coussins, etc. sont également exclus.
- Le produit est uniquement destiné à un usage privé. Aucune garantie n'est accordée lors d'une utilisation commerciale.

Gentile Cliente,

**congratulations per l'acquisto del Suo nuovo prodotto SportPlus,
che siamo certi Le garantirà la massima soddisfazione.**

Per garantire funzionamento e prestazioni sempre ottimali del Suo prodotto, La preghiamo di rispettare le condizioni che seguono:

Prima del primo utilizzo del prodotto, leggere con attenzione e integralmente questo manuale utente!

Il prodotto è dotato di dispositivi di sicurezza. Tuttavia, leggere con attenzione le avvertenze per la sicurezza e utilizzare il prodotto solo in accordo a quanto descritto nel manuale, al fine di prevenire lesioni o danni accidentali.

Conservare il manuale per future consultazioni.

In caso di cessione anche occasionale del prodotto a terzi, accludere sempre parimenti questo manuale.

CONTENUTO

1. DATI TECNICI	68
2. ⚠ PRECAUZIONI PER LA SICUREZZA.....	69
3. DISEGNO ESPLOSO	71
4. ELENCO DELLE PARTI.....	72
5. NOTE PER IL MONTAGGIO	75
6. UTILIZZO DEL COMPUTER.....	80
7. ALLENAMENTO	82
8. RISOLUZIONE DEI PROBLEMI – PROBLEMI CON IL DISPLAY DEL COMPUTER	86
9. MANUTENZIONE, PULIZIA E CURA.....	87
10. CONSIGLI PER LO SMALTIMENTO	87
11. RECLAMI E GARANZIA.....	88
12. GARANZIA.....	89

1. DATI TECNICI

Informazioni sul prodotto

Dimensioni (L x P x A):	85 x 46 x 114 cm
Peso totale:	ca. 15,5 kg
Classe:	H.C. (uso domestico), DIN EN ISO 20957-1:2014, DIN EN ISO 20957-5:2017
Peso corporeo massimo dell'utente:	110 kg

Informazioni sul computer

Modello:	MZ-9801
Numero di batterie:	2
Tipo di batterie:	LR 03, AAA, 1,5 V
Funzioni del computer:	tempo, velocità, distanza, consumo calorico approssimativo, pulsazioni

2. ⚠️ PRECAUZIONI PER LA SICUREZZA

UTILIZZO

- Il prodotto è progettato per uso privato e non a scopi clinici, terapeutici o commerciali.
- Il prodotto è inteso per uso interno.
- Il peso massimo supportato dal prodotto è di 110 kg.

NOTE SULLE BATTERIE

- Rimuovere le batterie se esaurite o in caso di inutilizzo prolungato del prodotto. In questo modo è possibile evitare danni da fuoriuscita di acido.
- Le batterie non ricaricabili non devono essere caricate o riattivate con altri mezzi.
- Le batterie non devono essere smontate, gettate nel fuoco o cortocircuitate. Sussiste il PERICOLO DI ESPLOSIONE!
- Utilizzare preferibilmente batterie alcaline, poiché di maggior durata rispetto alle tradizionali batterie zinco-carbone.
- È necessario sostituire le batterie non appena il display risulta più debole o non mostra alcun dato. Sostituire sempre le batterie usate con delle batterie nuove inserendo le stesse con la giusta polarità.
- I terminali di collegamento non devono essere cortocircuitati.

PERICOLO PER I BAMBINI

- L'ingestione delle batterie può essere fatale. Pertanto, conservare le batterie fuori dalla portata dei bambini. In caso di ingestione di una batteria, rivolgersi immediatamente ad un medico.
- I bambini non sono coscienti del pericolo derivato dall'uso di questo prodotto. Pertanto, tenere i bambini lontano dal prodotto. Questo prodotto non è un giocattolo. Il prodotto dovrebbe essere conservato in un luogo non accessibile a bambini e animali domestici.
- Genitori e altri tutori dovrebbero essere consapevoli che, a motivo della naturale propensione al gioco e della voglia di sperimentare dei bambini, è possibile incorrere in situazioni e comportamenti per i quali tale macchina non è idonea.
- Se si lascia utilizzare il prodotto a un bambino, non lasciare lo stesso incustodito. Impostare il prodotto conformemente e monitorare la sequenza di esercizi.
- Assicurarsi che il materiale di imballaggio non finisca nelle mani dei bambini. Rischio di soffocamento!

ATTENZIONE - PERICOLO DI LESIONI

- Non utilizzare un prodotto danneggiato o difettoso. In tal caso, rivolgersi a un'officina specializzata o al servizio clienti della Società.
- Prima di ogni utilizzo, esaminare il prodotto per verificare l'assenza di danni. Sostituire immediatamente le parti difettose, così da non compromettere la funzionalità e la sicurezza.
- Assicurarsi che il prodotto non sia mai usato contemporaneamente da più di una persona.

- Usare sempre il prodotto su una superficie orizzontale, piana, antiscivolo e solida. Non utilizzare mai in prossimità di acqua e, per motivi di sicurezza, mantenere intorno al prodotto uno spazio libero di almeno 1 metro sui lati e 2 metri dietro.
- Assicurarsi che gambe e braccia non si trovino in prossimità delle parti mobili.
- Non inserire materiali nelle aperture esistenti nel prodotto.

ATTENZIONE - DANNI AL PRODOTTO

- Non apportare alcuna modifica al prodotto e utilizzare esclusivamente pezzi di ricambio originali. Lasciare che le riparazioni siano eseguite esclusivamente da un'officina specializzata o persone similmente qualificate, dal momento che riparazioni scorrette possono comportare pericoli rilevanti per l'utente. Utilizzare il prodotto solo per lo scopo indicato all'interno di questo manuale utente.
- Proteggere il prodotto da spruzzi d'acqua, umidità, temperature elevate ed esposizione alla luce solare diretta.

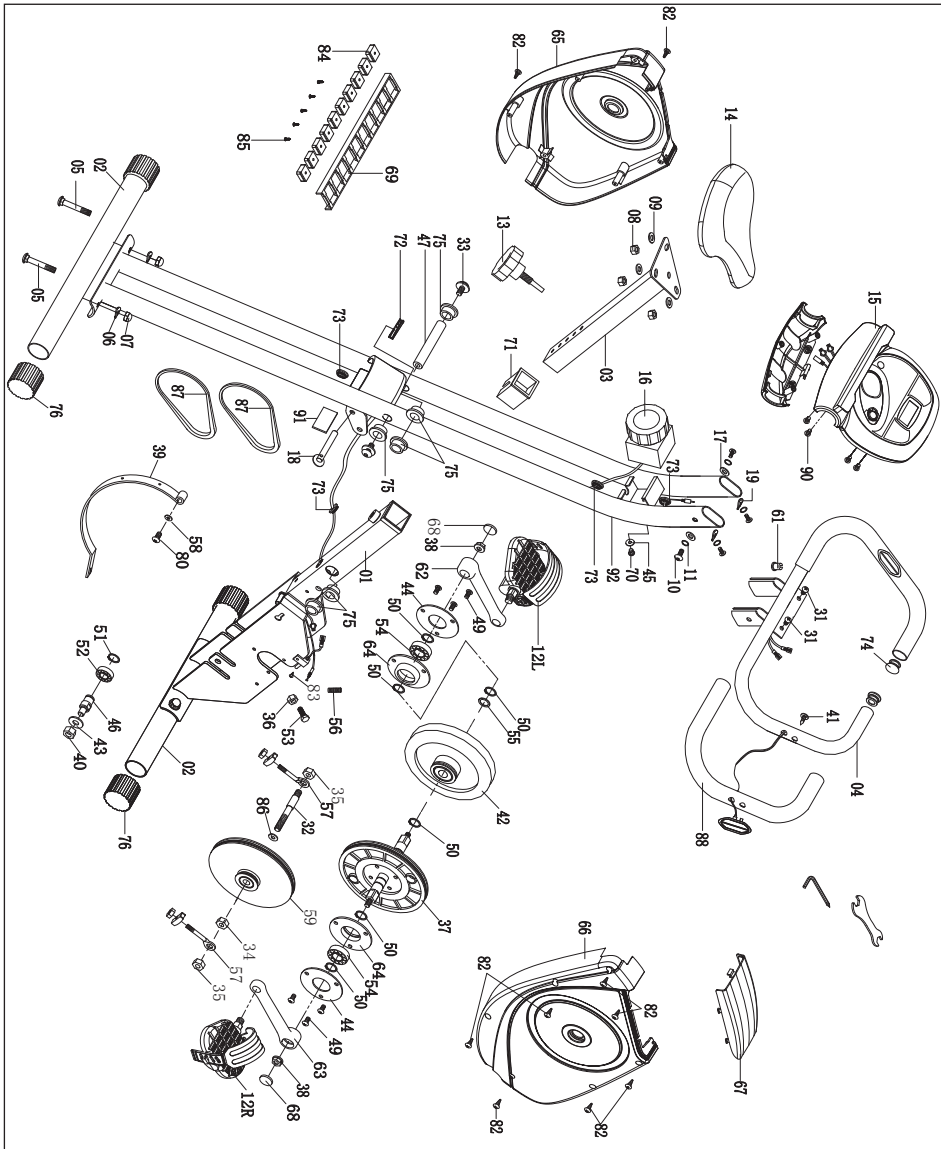
NOTE SUL MONTAGGIO

- Il montaggio del prodotto deve essere eseguito con cautela e da una persona adulta. In caso di dubbi, richiedere l'aiuto di una seconda persona con competenze tecniche.
- Prima di iniziare a montare il prodotto, leggere con attenzione i vari passaggi della procedura e osservare le relative illustrazioni.
- Rimuovere tutto il materiale di imballaggio e posizionare le singole parti su una superficie libera. Ciò consente di avere una visione d'insieme e facilita il montaggio. Proteggere la superficie di montaggio da sporco e graffi utilizzando un apposito rivestimento.
- Usando come riferimento l'elenco delle parti, controllare che la confezione sia integra. Smaltire il materiale di imballaggio solo una volta finito di montare.
- Si noti che quando si utilizzano strumenti o si eseguono lavori manuali sussiste sempre il pericolo di lesioni. Procedere quindi con cautela e prudenza durante il montaggio.
- Per disporre di un ambiente di lavoro privo di pericoli, ad esempio, è possibile non lasciare in giro alcuno strumento. Disporre il materiale di imballaggio in modo che non causi alcun pericolo. Pellicole o sacchetti in plastica comportano un pericolo di soffocamento per i bambini!
- Dopo aver montato il prodotto in accordo al manuale utente, assicurarsi di aver inserito e serrato completamente viti, bulloni e dadi.
- Eventualmente, proteggere il pavimento stendendo un tappetino protettivo (non incluso) sotto il prodotto, poiché non si può escludere, ad esempio, che i piedini in gomma macchino la superficie.

PERICOLO DI USURA

- La sicurezza del prodotto può essere garantita solo eseguendo regolari controlli atti a verificare la presenza di segni di usura e danni.
- In caso di danni non è più consentito utilizzare il prodotto.

3. DISEGNO ESPLOSO



ITALIANO

4. ELENCO DELLE PARTI

Numero parte	Descrizione e dati	Quantità
01	Telaio principale 1	1
02	Piede anteriore/posteriore	2
03	Reggisella	1
04	Impugnatura anteriore	1
05	Vite con quadro sottotesta M8 x 60L	4
06	Rondella curva $\varnothing 8,3 \times \varnothing 22 \times 1,5t$	4
07	Dado cieco M8 x 16t	4
08	Dado in nylon M8 x 8t	3
09	Rondella $\varnothing 8,3 \times \varnothing 17,5 \times 1,0t$	3
10	Vite M6 x 12L	4
11	Rondella elastica M6	4
12S	Pedale S	1
12D	Pedale D	1
13	Vite di fissaggio per barra sella	1
14	Sedile	1
15	Computer	1
16	Manopola di regolazione della resistenza	1
17	Rondella $\varnothing 6,5 \times \varnothing 13 \times 1,5t$	2
18	Bullone di sicurezza $\varnothing 8 \times 70L$	1
19	Rondella curva $\varnothing 6,5 \times \varnothing 13 \times 1,5t$	2
31	Vite M5 x 8L	2
32	Asse per puleggia 2	1
33	Vite M8 x 15L	2
34	Dado M10 x 8t	1
35	Dado esagonale M10 x 8t	2
36	Dado esagonale M6 x 5t	1
37	Puleggia	1
38	Dado flangiato M10 x 8t x 1,25P	2
39	Braccio magnetico	1
40	Dado in nylon M10 x 8t	1
41	Vite autofilettante ST4.2 x 20L	2
42	Volano	1

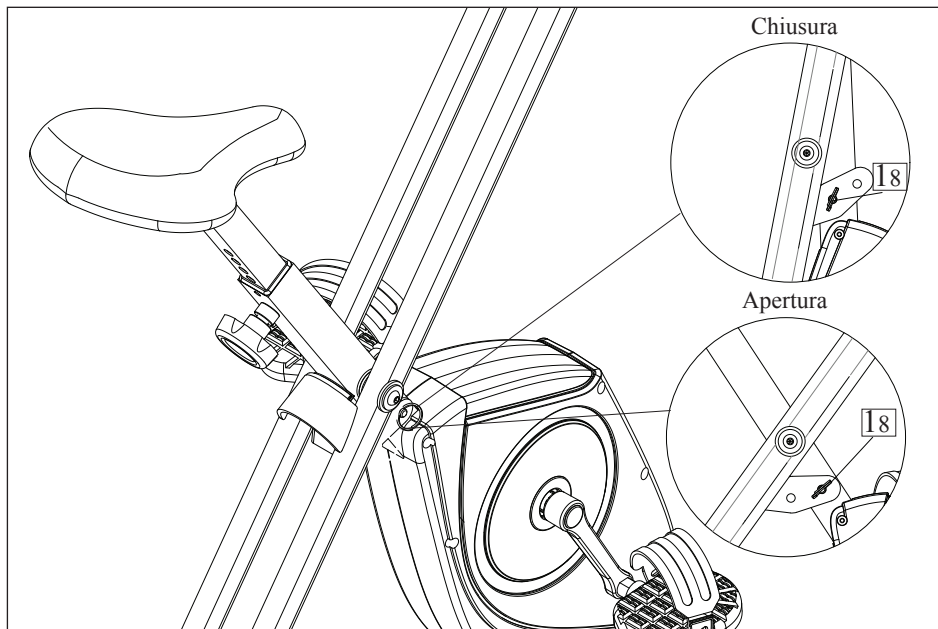
Numero parte	Descrizione e dati	Quantità
43	Rondella $\varnothing 10,3 \times \varnothing 25 \times 1,5t$	1
44	Piastra	2
45	Rondella $\varnothing 5,2 \times \varnothing 18 \times 1,5t$	1
46	Asse per rullo tenditore	1
47	Asse per telaio principale	1
49	Vite M8 x 80L	6
50	Clip a C 17	6
51	Clip a C 15	1
52	Cuscinetto a sfere	1
53	Vite a testa esagonale M6 x 30t	1
54	Cuscinetto a sfere 6003ZZ	2
55	Rondella curva	1
56	Molla	1
57	Set di regolazione	2
58	Rondella in plastica $\varnothing 6,5 \times \varnothing 13 \times 0,5t$	1
59	Puleggia 2	1
61	Passacavi	1
62	Pedivella S	1
63	Pedivella D	1
64	Supporto cuscinetto	2
65	Alloggiamento S	1
66	Alloggiamento D	1
67	Coperchio	1
68	Tappo di chiusura per pedivella	2
69	Supporto magnetico	1
70	Vite M5 x 20L	1
71	Manicotto per barra sella	1
72	Paraurti	1
73	Passacavi	4
74	Terminale per impugnatura	2
75	Boccola $\varnothing 16 \times \varnothing 22,3 \times \varnothing 30 \times 12,5H$	6
76	Terminale per piede	4
80	Vite M5 x 10L	1
82	Vite autofilettante ST4.2 x 12L	9

Numero parte	Descrizione e dati	Quantità
83	Vite M4 x 10L	1
84	Magnete	10
85	Vite autofilettante ST3.2 x 12L	5
86	Rondella in plastica $\varnothing 14 \times \varnothing 10,3 \times 1,0t$	1
87	Cinghia	2
88	Schiuma per impugnatura	2
90	Vite autofilettante ST2.9 x 8L	4
91	Pad in EVA	1
92	Telaio principale 2	1
93	Chiave a brugola	1
94	Chiave per dadi	1

5. NOTE PER IL MONTAGGIO

Estrarre con cautela tutte le parti dalla confezione e disporle su una superficie piana. A tal fine, stendere sul pavimento un rivestimento protettivo. L'assemblaggio delle singole parti dovrebbe essere eseguito da 2 persone!

Usando come riferimento l'elenco delle parti, verificare che non vi siano pezzi mancanti prima di procedere al montaggio.



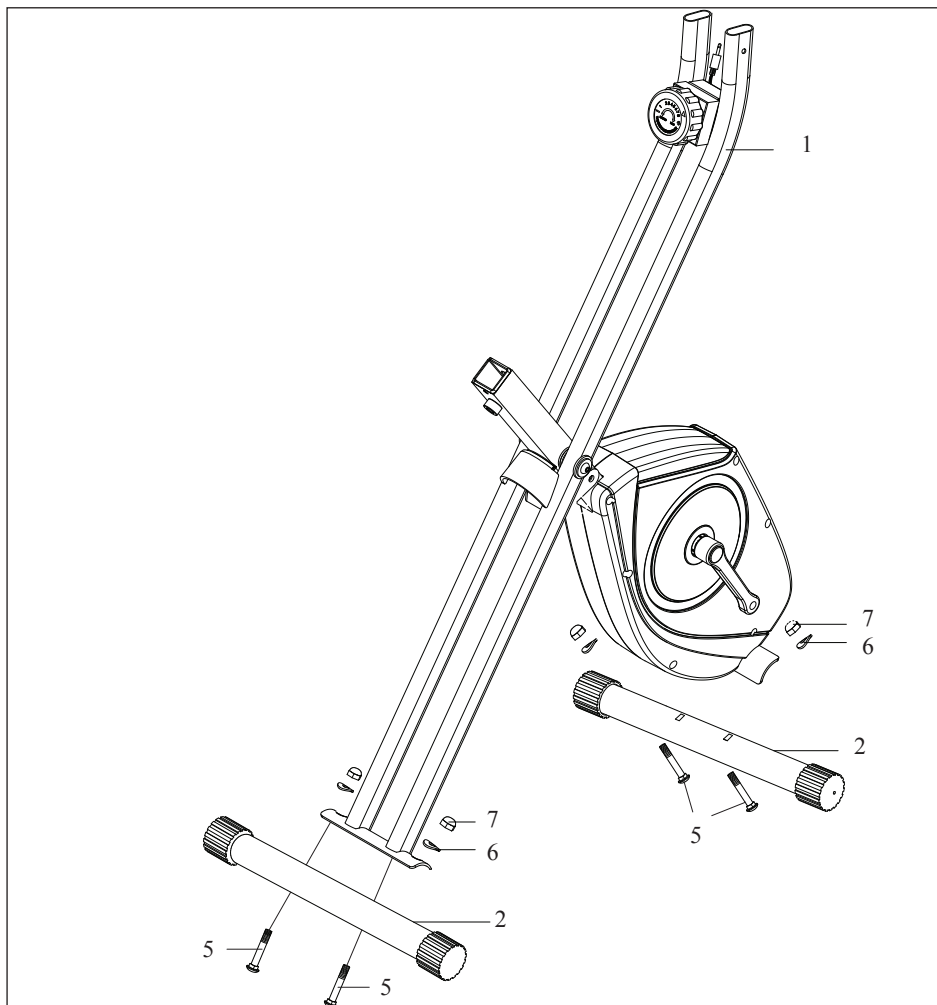
PASSAGGIO 1:

- Estrarre il perno di sicurezza (18) (vedere la figura) per poi riposizionarlo una volta aperto completamente l'attrezzo (vedere la figura).



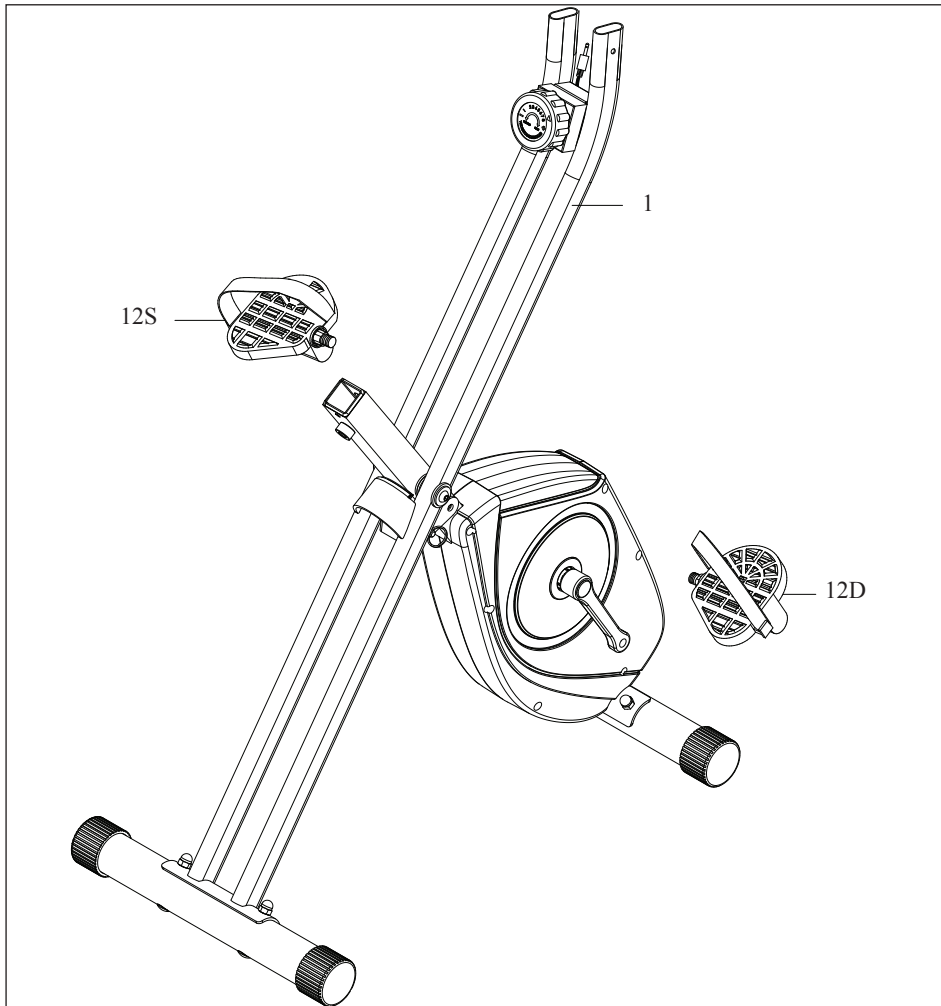
ATTENZIONE!

Durante l'apertura del prodotto, assicurarsi che nessuna parte del corpo si trovi vicino ai raccordi della cyclette. Sussiste il pericolo di schiacciamento!



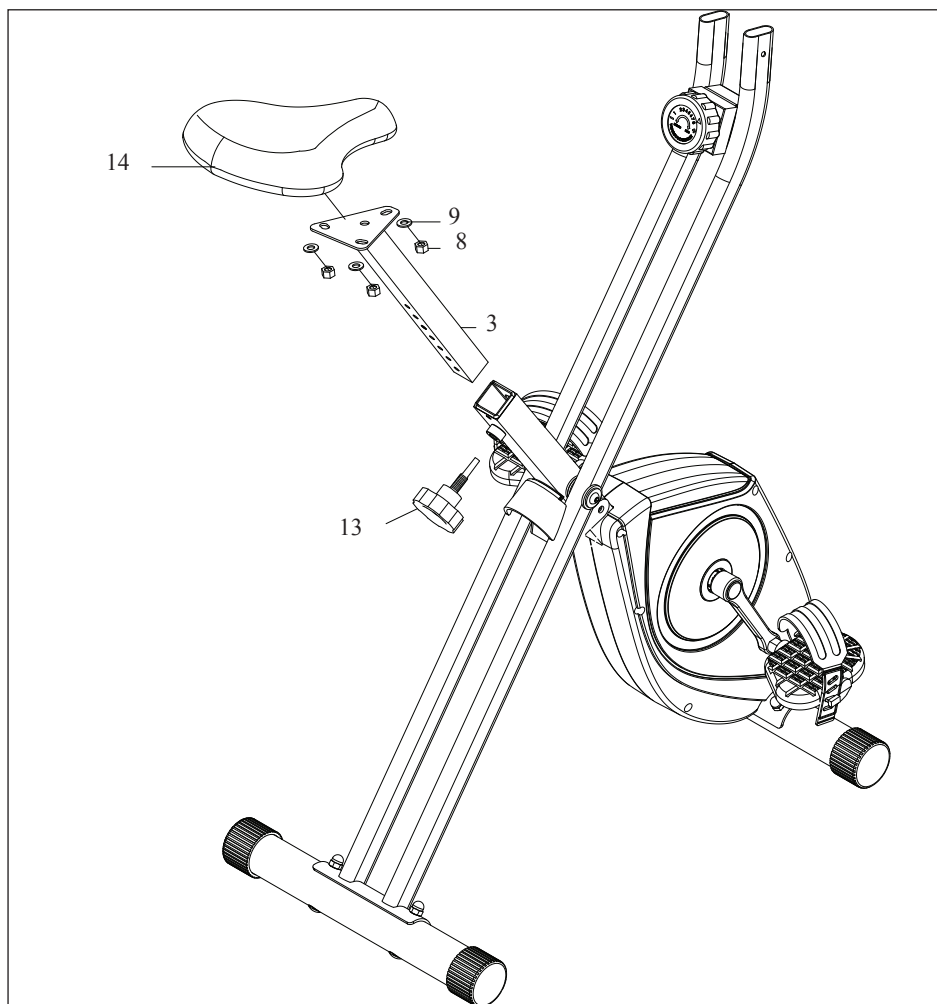
PASSAGGIO 2:

- Fissare il piede anteriore (2) con 2 viti con quadro sottotesta (M8 x 60 mm) (5), la rondella curva (6) e i dadi ciechi M8 (7) al telaio principale (1). Fissare successivamente il piede posteriore (2) con 2 viti con quadro sottotesta (M8 x 60 mm) (5), la rondella curva (6) e i dadi ciechi M8 (7) al telaio principale (1).



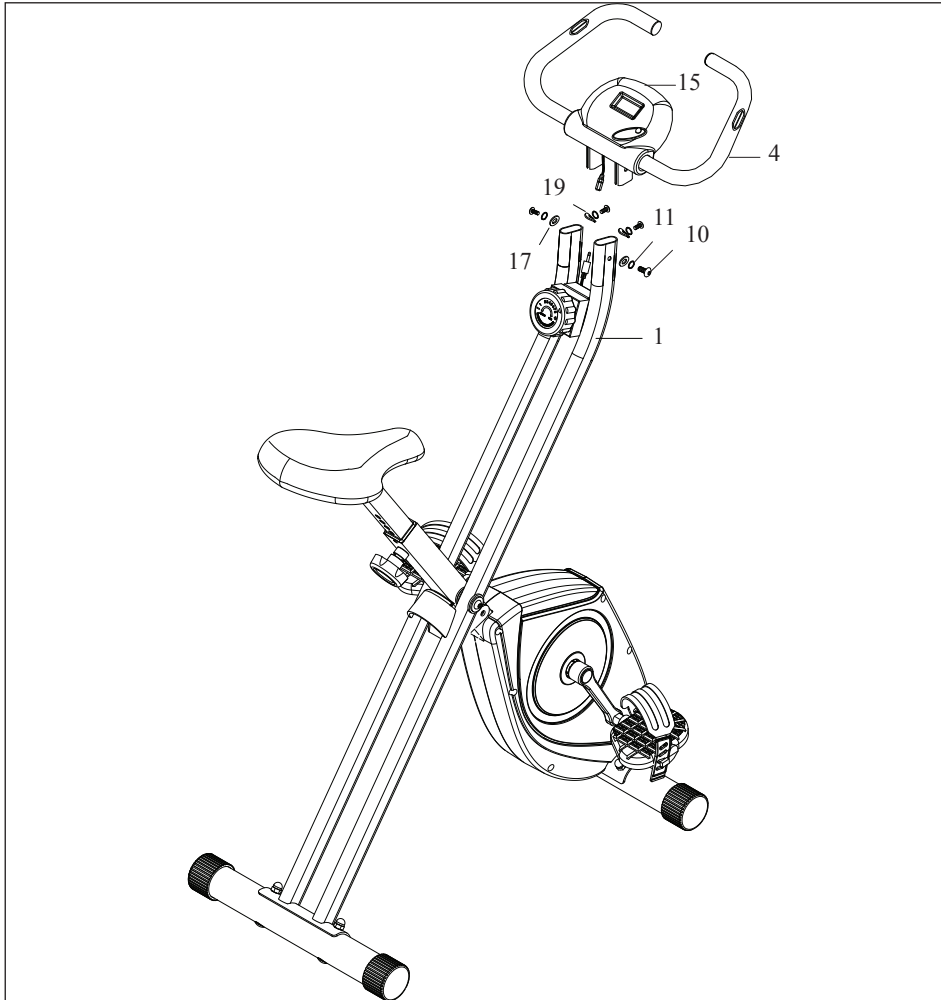
PASSAGGIO 3:

- I pedali sinistro e destro (12S e 12D) sono contrassegnati con „L“ ed „R“. Fissare i pedali alla pedivella corrispondente. In posizione seduta sull'attrezzo da fitness, il pedale destro deve trovarsi a destra.
- Assicurarsi di avvitare il pedale destro in senso orario e il sinistro in senso antiorario.



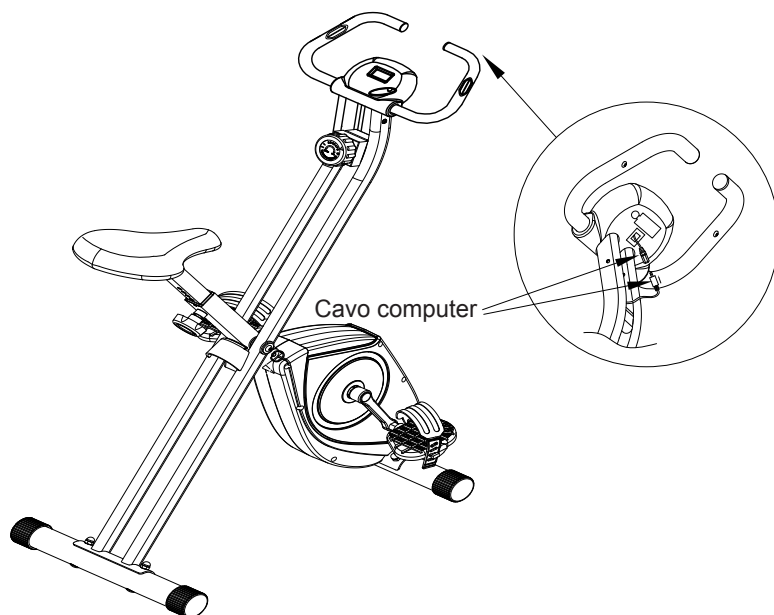
PASSAGGIO 4:

- Fissare il sedile (14) con il dado (8) e la rondella (9) al reggisella (3) e poi inserire il gruppo nel telaio principale (1). Posizionare i fori uno sopra l'altro e fissare il sedile con la vite di fissaggio per barra sella (13) al reggisella.
- Con la vite di fissaggio per barra sella (13), regolare il sedile all'altezza corretta.



PASSAGGIO 5:

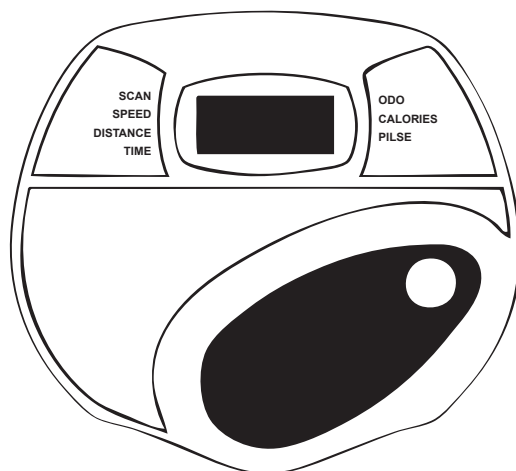
- Fissare l'impugnatura anteriore (4) con 4 viti (M6 x 12 mm) (10), 4 rondelle elastiche (11), 2 rondelle (17) e 2 rondelle curve (19) sulla parte superiore del telaio principale (1).



PASSAGGIO 6

- Assicurarsi che il cavo del computer fuoriesca dall'apertura posta sul retro del telaio, quindi collegare l'estremità superiore del cavo.

6. UTILIZZO DEL COMPUTER



TASTI FUNZIONE

- Le funzioni di tempo, velocità, distanza, calorie e pulsazioni sono selezionate con questi tasti. Per il ripristino, tenere premuti i tasti per 2 secondi.

INSERIMENTO DELLE BATTERIE

1. Rimuovere il coperchio del vano batterie sul retro del monitor.
2. Inserire 2 batterie AAA nel vano osservando la corretta polarità e riposizionare il coperchio.
3. Se non è più possibile leggere il display o sono visibili solo pochi segmenti, estrarre le batterie, attendere 15 secondi, quindi inserire batterie nuove. Smaltire le batterie esaurite in accordo alle normative locali.
4. Il display del monitor si spegne non appena le batterie sono rimosse.

FUNZIONI E COMANDI

AUTO ON / OFF:

- Il monitor si accende automaticamente quando è azionato l'attrezzo da fitness. Se non si pedala per 4 minuti, il monitor si spegnerà automaticamente.

SCAN:

- Premere ripetutamente il tasto "Mode" (modalità) fino a veder comparire il simbolo del triangolo accanto a "Scan" in alto a sinistra del display. A questo punto, sul display LCD sono mostrate tutte le funzioni e tutti i valori. Dopo ca. 4 secondi, viene visualizzata la funzione successiva.

TIME (TEMPO):

- Misura automaticamente il tempo trascorso dall'inizio dell'allenamento.

SPEED (VELOCITÀ):

- Mostra la velocità di allenamento corrente.

DISTANCE (DISTANZA):

- Mostra la distanza percorsa durante l'allenamento.

CALORIES (CALORIE):

- Mostra le calorie consumate durante l'allenamento. Si tratta di una stima.

PULSE (PULSAZIONI):

- Rileva e mostra automaticamente la frequenza cardiaca sotto sforzo. Premere il tasto fin quando la freccia indica PULSE. Sul monitor è quindi possibile leggere la frequenza cardiaca corrente al minuto. Per misurare le pulsazioni, poggiare i palmi delle mani su ambo le superfici di contatto: sul display LCD compare il battito al minuto corrente. Nota: il cardiofrequenzimetro deve essere utilizzato come ausilio all'allenamento, non a scopi clinici. Terminare immediatamente l'allenamento in caso di malore e contattare il proprio medico.

7. ALLENAMENTO

SUGGERIMENTI PER L'ALLENAMENTO

Tutte le raccomandazioni contenute in questo manuale utente si riferiscono esclusivamente a soggetti sani e non a persone affette da problemi cardiovascolari.

Tutti i suggerimenti sono da intendersi come indicazioni generiche per un programma di allenamento.

Se necessario, consultare il proprio medico per consigli relativi alle proprie esigenze personali.

Le pagine che seguono spiegano nel dettaglio come utilizzare questo attrezzo e i principi fondamentali di un allenamento. Per raggiungere gli obiettivi fitness prefissati, è necessario informarsi personalmente, usando questo manuale come guida, su questioni importanti riguardanti lo sviluppo generale di un programma di allenamento e l'uso esatto dell'attrezzo. Pertanto, si richiede di leggere integralmente questi punti prestando loro la massima attenzione.

UTILIZZO

1. REGOLAZIONE DELLA RESISTENZA

Per controllare l'intensità, è possibile impostare diversi livelli di resistenza. Questi livelli sono controllati usando la manopola.

2. REGOLAZIONE DELLE CINGHIE DEI PEDALI

Per un uso ottimale, regolare correttamente le cinghie dei pedali. Indossare le scarpe da allenamento per determinare la lunghezza ottimale delle cinghie. Regolare le cinghie dei pedali in modo da poter inserire e togliere agevolmente il piede.

3. SISTEMA FRENANTE

Il prodotto è dotato di un sistema frenante magnetico. Il sistema frenante è indipendente dalla velocità.

SALITA E DISCESA SUL/DAL PRODOTTO

1. SALITA

Dopo avere regolato correttamente l'altezza del sedile, afferrare il manubrio. Guidare il pedale vicino alla posizione più bassa e far scorrere il piede sotto la cinghia del pedale in modo da avere un appoggio sicuro.

A questo punto, far oscillare l'altra gamba sul lato opposto del pedale e sedersi sul sedile. Tenersi saldamente al manubrio con le mani. Quindi inserire l'altro piede sul secondo pedale sotto l'apposita cinghia.

2. UTILIZZO

Tenere il manubrio nella posizione desiderata con entrambe le mani e rimanere seduti sul sedile durante l'allenamento.

Assicurarsi inoltre che i piedi sui pedali siano tenuti fermi dalle apposite cinghie.

3. DISCESA

Interrompere l'allenamento tenendosi saldamente al manubrio. Per prima cosa, procedere poggiando un piede in una posizione sicura sul pavimento, quindi scendere dal sedile. Posizionare il secondo piede dal pedale sul pavimento e scavalcare il prodotto di lato.

Questo prodotto fitness è un attrezzo fisso per allenamenti in ambito domestico e simula il ciclismo. Un allenamento indipendente dalle condizioni meteo e dall'influenza di terzi si associa a un rischio ridotto, poiché la pressione del gruppo potrebbe comportare il pericolo di sovraffaticamento o di cadute.

DEFINIZIONE DI UN PROGRAMMA DI ALLENAMENTO

Per ottenere miglioramenti fisici e di salute evidenti, considerare i fattori che seguono prima di pianificare l'allenamento necessario.

1. INTENSITÀ

Il grado di sforzo fisico durante l'allenamento deve essere superiore al carico normale e, tuttavia, non deve causare affanno né affaticamento. Un ottimo indicatore dell'efficacia dell'allenamento è costituito dalle pulsazioni.

Le pulsazioni sotto sforzo devono tenersi a un livello non superiore al 70-85% delle pulsazioni massime.

Durante la prima settimana, le pulsazioni dovrebbero attestarsi sotto il 70% delle pulsazioni massime. Durante le settimane e i mesi successivi, la frequenza cardiaca dovrebbe passare gradualmente a un livello più alto pari all'85% delle pulsazioni massime. Migliore è la condizione fisica dell'utente, più è necessario aumentare gli obiettivi di allenamento. Questo è possibile incrementando il tempo e/o l'intensità di allenamento. Se si desidera misurare la frequenza cardiaca non solo con il computer di allenamento dell'attrezzo ma anche manualmente, è possibile utilizzare i metodi seguenti:

- a) Eseguire misurazioni di controllo dal proprio medico (ad es., sentendo il polso e contando i battiti al minuto).
- b) Eseguire misurazioni di controllo con cardiofrequenzimetri idonei e calibrati (acquistabili in negozi specializzati e farmacie).



AVVERTENZA!

La visualizzazione della frequenza cardiaca potrebbe essere imprecisa. Un allenamento eccessivo potrebbe causare lesioni gravi o morte. In caso di vertigini, interrompere immediatamente l'esercizio.

2. REGOLARITÀ

La maggior parte degli esperti raccomanda di combinare un'alimentazione sana, in linea con il proprio obiettivo di allenamento, ad attività fisica dalle tre alle cinque volte alla settimana. Un adulto, in media, deve allenarsi due volte alla settimana per mantenere il proprio livello di preparazione fisica. Per migliorare la forma fisica e per perdere peso, un soggetto deve allenarsi almeno 3 volte alla settimana.

3. FASI DI ALLENAMENTO

Ogni sessione di allenamento dovrebbe consistere in 3 fasi:

- "Riscaldamento",
- "Allenamento",
- "Raffreddamento"

Durante il "riscaldamento", la temperatura corporea e il consumo di ossigeno dovrebbero aumentare lentamente. A tal fine, è possibile eseguire esercizi ginnici o di stretching per 5 - 10 minuti. Dopo il riscaldamento, inizia la fase di allenamento vero e proprio ("Allenamento"). L'intensità dell'allenamento dovrebbe essere minima per i primissimi minuti e aumentare fino a quella stabilita in un arco di 15 - 30 minuti. Per ripristinare la normale circolazione dopo gli esercizi e prevenire contestualmente tensioni e spasmi muscolari, terminata la fase di "allenamento" è necessario eseguire il "raffreddamento". In questa fase, che dovrebbe durare ca. 5 - 10 minuti, eseguire lunghe distensioni di 30 secondi e/o facili esercizi ginnici.

4. MOTIVAZIONE

La chiave di un programma di allenamento efficace è la regolarità. Scegliere un tempo e un luogo piacevole per ogni giornata di allenamento, e prepararsi all'attività fisica anche mentalmente. Allenarsi solo di buon umore e senza mai tralasciare il proprio obiettivo. Un allenamento regolare consente di avvertire e verificare ogni giorno i miglioramenti conseguiti, man mano che ci si avvicina agli obiettivi prefissati.

PRINCIPI DI ALLENAMENTO

In questa sezione sono forniti suggerimenti di allenamento estremamente generali. Non si basano su valori medici e sono da intendersi a solo scopo informativo. Per lo sviluppo di un programma di allenamento dettagliato e personalizzato, rivolgersi a un esperto. Le persone affette da problemi cardiaci o altre patologie che potrebbero essere aggravate da programmi di allenamento/esercizi fisici occasionali o irregolari DEVONO consultare un medico prima di qualsiasi attività.

Durante l'allenamento, ogni soggetto ha uno scopo diverso. Alcuni desiderano potenziare la muscolatura, mentre altri cercano un modo per migliorare la propria forma fisica e, più in generale, la propria salute. I muscoli reagiscono agli impulsi, quindi maggiori sono gli impulsi, più significativi sono i risultati. In parole povere, questo significa che quando un muscolo è chiamato a rispondere a uno sforzo superiore tende a crescere dimensionalmente per poter ripetere il medesimo sforzo anche in futuro. Di contro, in caso di sforzi ripetuti nel lungo periodo, i muscoli iniziano a ridursi per poter sostenere sforzi simili in un periodo di tempo parimenti esteso.

Durante l'allenamento, ognuno deve definire i propri personali obiettivi e attenersi strettamente agli stessi.

Perdita di peso

Per perdere peso è necessario bruciare i grassi. Il nostro corpo brucia i grassi solo una volta esaurita l'ultima riserva di zucchero. Una sessione di allenamento prolungata è quindi utile a consumare tutto lo zucchero nel sangue e, successivamente, a bruciare il grasso corporeo. Per attivare questo processo, allenarsi sul proprio attrezzo per 30 o 40 minuti (più a lungo se l'ultimo pasto prima dell'allenamento è stato particolarmente ricco), con la manopola di regolazione della resistenza (16) impostata su un livello molto basso (da **1** a **3**).

Potenziamento muscolare

Potenziare i muscoli richiede allenamenti molto intensi. Impostare la manopola di regolazione della resistenza (16) su un livello molto alto e salire con decisione sui pedali. Una variante di cui tenere conto è l'allenamento con intervallo. Questo metodo alterna brevi sforzi di maggiore intensità e lunghi sforzi di minore intensità. Questa variante combina i vantaggi dei due obiettivi "potenziamento muscolare" e "perdita di peso".

8. RISOLUZIONE DEI PROBLEMI – PROBLEMI CON IL DISPLAY DEL COMPUTER

“Nessun valore di funzione visualizzato. Funziona solo il display delle pulsazioni”. Ciò potrebbe indicare un problema di trasmissione fra attrezzo e computer. Verificare che tutti i cavi siano collegati correttamente e che nessuno di essi sia danneggiato.

„Il display delle pulsazioni non funziona più / mostra sempre **P**“. Se tutti gli altri valori sono visualizzati normalmente sul computer, il problema riguarda il sensore della mano o il cablaggio fra sensore e computer. Verificare che tutti i cavi siano collegati correttamente e che nessuno di essi sia danneggiato.

RISOLUZIONE DEI PROBLEMI

Problema	Soluzione
Nessuna visualizzazione a schermo	Sostituire le batterie del computer con batterie nuove.
Visualizzazione a schermo scorretta	<ul style="list-style-type: none"> - Verificare i cavi collegati al computer. - Rimuovere e reinserire le batterie dopo un minuto.
Le pulsazioni non sono visualizzate (compare „P“ sul display).	Controllare il cablaggio del manubrio
Display delle pulsazioni impreciso.	Inumidire leggermente i palmi delle mani e toccare i contatti con forza uniforme. La misurazione della frequenza cardiaca tramite contatto della mano non è, di norma, precisa tanto quanto una misurazione eseguita tramite fascia toracica. Per una misurazione corretta, utilizzare un cardiofrequenzimetro da polso.

9. MANUTENZIONE, PULIZIA E CURA

- Dopo il montaggio e prima di ogni utilizzo, verificare il prodotto controllando che tutti i dadi/le viti siano inseriti e serrati correttamente.
- Pulire il prodotto regolarmente con un panno leggermente inumidito con del detergente delicato.
- Questo accorgimento è particolarmente importante per la sella e il manubrio, dal momento che questi componenti sono in costante contatto con il corpo durante l'intero allenamento.
- Le batterie usate costituiscono rifiuti speciali, pertanto smaltire in modo corretto e in nessun caso con i rifiuti domestici.
- Se non si desidera più utilizzare l'attrezzo, rimuovere le batterie dal computer e smaltire separatamente come rifiuti speciali.

SOSTITUZIONE DELLE BATTERIE:

Se lo schermo è debole, si verifica un occasionale sfarfallio o non è più possibile misurare con precisione la frequenza cardiaca, è necessario sostituire le batterie.

A tal fine, aprire il coperchio del vano batterie sul retro del computer e inserire batterie nuove al posto di quelle esaurite.

Si richiedono due batterie AAA da 1,5 V. Sostituire sempre le batterie vecchie con delle batterie nuove, facendo attenzione a osservare la giusta polarità.

10. CONSIGLI PER LO SMALTIMENTO



I materiali di imballaggio sono materie prime e possono essere riutilizzati. Separare gli imballaggi per tipologia e smaltirli adeguatamente nel rispetto dell'ambiente. È inoltre possibile ottenere ulteriori informazioni dall'ente responsabile.



Non smaltire i dispositivi usati insieme ai normali rifiuti domestici!

Smaltire i dispositivi usati responsabilmente! Questo consente di contribuire alla tutela dell'ambiente.

Per informazioni relative ai punti di raccolta e agli orari di apertura, rivolgersi all'amministrazione locale.



Non smaltire le batterie insieme ai normali rifiuti domestici!

L'utente finale ha l'obbligo legale di restituire le batterie usate. Le batterie usate possono essere consegnate presso i punti di raccolta locali o ovunque vengano vendute batterie dello stesso tipo.

11. RECLAMI E GARANZIA

Per domande e informazioni di natura tecnica sui prodotti, o per ordinare pezzi di ricambio, contattare il team di assistenza:

Orari di assistenza: Dal lunedì al venerdì dalle 9.00 alle 18.00

Linea diretta per l'assistenza: +39 - 069 480 1459*

E-mail: Service@SportPlus.org

URL: <https://sportplus.de>

* Rete fissa nazionale, le tariffe di chiamata dipendono dal proprio gestore telefonico / contratto di telefonia.

Assicurarsi di avere a disposizione le informazioni seguenti.

- Istruzioni per l'uso
- Numero di modello (riportato sulla copertina del manuale)
- Descrizione degli accessori
- Numero degli accessori
- Prova d'acquisto con indicata la data

Nota importante:

Si prega di **non** inviare il prodotto senza una richiesta del servizio di assistenza all'indirizzo indicato. I costi e il rischio di smarrimento per spedizioni non richieste sono a carico del mittente. Ci riserviamo il diritto di rifiutare l'accettazione di spedizioni non richieste o di restituire la merce corrispondente al mittente in porto assegnato o a sue spese.

12. GARANZIA

SportPlus assicura che il prodotto coperto da tale garanzia è stato fabbricato con materiali di alta qualità ed è stato controllato con la massima cura.

Affinché la garanzia non sia invalidata, è necessario utilizzare e montare il prodotto in accordo a questo manuale utente. L'utilizzo e/o il trasporto non conformi possono annullare la garanzia.

Il periodo di garanzia, calcolato a decorrere dalla data di acquisto, è di 2 anni. In caso di guasti o difetti al prodotto acquistato, rivolgersi al nostro servizio clienti entro il periodo di 24 mesi a decorrere dalla data di acquisto. La garanzia non copre:

- Danni causati da forze esterne.
- Interventi, riparazioni o modifiche a opera di personale non autorizzato dalla Società o non specializzato.
- Mancato rispetto del manuale utente.
- Mancato adempimento delle condizioni di garanzia riportate sopra.
- Difetti conseguenti a uso o manutenzione impropri, negligenza o danni accidentali.
- Si escludono inoltre materiali di consumo e usurabili quali, ad esempio, cuscinetti e tappetini.
- Il prodotto è destinato esclusivamente all'uso privato. Non si applica alcuna garanzia per l'uso commerciale.

**Estimada cliente,
estimado cliente,**

**Le felicitamos por su nuevo producto SportPlus,
y estamos convencidos de que quedará completamente satisfecho con él.**

Para garantizar un funcionamiento y capacidad de rendimiento óptimos de su producto, le pedimos que:

¡Antes de usar el producto por primera vez, lea con atención el siguiente manual de instrucciones!

El producto está equipado con dispositivos de seguridad. Lea atentamente las indicaciones de seguridad y utilice el producto solo como se indica en el manual para que no se produzca ninguna lesión o daño.

Conserve estas instrucciones para su futuro uso.

Si desea compartir el producto con otra persona, coloque siempre este manual de instrucciones.

CONTENIDO

1. DATOS TÉCNICOS.....	90
2. ⚠ INDICACIONES DE SEGURIDAD	91
3. PLANO DETALLADO	93
4. LISTA DE PIEZAS	94
5. INSTRUCCIONES DE MONTAJE	97
6. FUNCIONAMIENTO DEL ORDENADOR	102
7. ENTRENAMIENTO	104
8. SOLUCIÓN DE PROBLEMAS – PROBLEMAS CON LA PANTALLA DEL ORDENADOR	108
9. LIMPIEZA, CUIDADO Y MANTENIMIENTO	109
10. INDICACIONES DE ELIMINACIÓN	109
11. RECLAMACIONES Y GARANTÍAS	110
12. TÉRMINOS DE GARANTÍA	111

1. DATOS TÉCNICOS

Información del producto

Dimensiones (L x An x Al):	85 x 46 x 114 cm
Peso total:	aprox. 15,5 kg
Clase:	H.C. (Uso doméstico), DIN EN ISO 20957-1:2014, DIN EN ISO 20957-5:2017
Peso máximo del usuario:	110 kg

Información del ordenador

Modelo:	MZ-9801
Número de pilas:	2
Tipo de pilas:	LR 03, AAA, 1,5 V
Funciones del ordenador:	Duración, velocidad, distancia, consumo de calorías aproximado, pulso

2. ⚠️ INDICACIONES DE SEGURIDAD

FINALIDAD DE USO

- El producto está diseñado para uso privado y no es adecuado para fines médicos, terapéuticos o comerciales.
- El producto ha sido concebido para su uso en interiores.
- El peso máximo permitido de este producto es de 110 kg.

INDICACIONES PARA LA MANIPULACIÓN DE LAS PILAS

- Retire las pilas si están desgastadas o si no va a utilizar el producto durante un largo periodo de tiempo. De esta manera, evitará aquellos daños que se puedan originar por un derrame.
- No cargue pilas no recargables ni las reactive por otros medios.
- No desmonte, arroje al fuego o cortocircuite las pilas. ¡Existe PELIGRO DE EXPLOSIÓN!
- Utilice preferiblemente pilas alcalinas, ya que estas duran más que las pilas de cinc-carbono convencionales.
- Las pilas se deberán cambiar tan pronto la indicación sea visualmente más débil o se haya desvanecido por completo. Cambie las pilas gastadas por unas nuevas prestando atención a la polaridad correcta.
- No cortocircuite los bornes de conexión.

PELIGRO PARA LOS NIÑOS

- Las pilas pueden ser peligrosas en caso de ingestión. Guarde las pilas fuera del alcance de los niños. En caso de ingestión de una pila, busque asistencia médica de forma inmediata.
- Los niños no reconocen el peligro que se puede originar de este producto. Por ello, mantenga a los niños alejados de este producto. Este producto no es ningún juguete. El producto debe guardarse en un lugar, que no sea accesible para niños y mascotas.
- Los padres y las personas responsables deben ser conscientes de su responsabilidad, ya que deberán contar con situaciones y conductas del niño, debido a su instinto de juego y experimentación, para lo cual no ha sido diseñado el aparato de entrenamiento.
- Si permite que el niño utilice el producto, no le deje sin vigilancia. Realice los ajustes correspondientes en el producto y supervise el desarrollo del ejercicio.
- Asegúrese de que el material de embalaje no caiga en manos de niños. ¡Existe riesgo de asfixia!

PRECAUCIÓN - RIESGO DE LESIONES

- No utilice un producto dañado o defectuoso. En ese caso, diríjase a un taller especializado o a nuestro servicio de atención al cliente.
- Compruebe que el producto está en perfectas condiciones antes de cada uso. Las piezas defectuosas se deberán cambiar de inmediato, ya que pueden afectar a su funcionalidad y seguridad.
- Asegúrese de que solo una persona a la vez utilice el producto.

- Utilice el producto siempre sobre una superficie horizontal, plana, sólida y antideslizante. Nunca use el producto cerca del agua. Para ello mantenga, por motivos de seguridad, un espacio libre de un metro junto al producto y dos metros detrás de él.
- Asegúrese de que los brazos y las piernas no se encuentren cerca de piezas móviles.
- No introduzca objetos en las aberturas existentes del producto.

PRECAUCIÓN - DAÑOS EN EL PRODUCTO

- No realice ninguna modificación en el producto y utilice solo piezas de recambio originales. Haga efectuar todas las reparaciones por un taller especializado o por personas calificadas, ya que una reparación inadecuada puede causar riesgos para el usuario. Utilice este producto exclusivamente para los fines descritos en el manual de instrucciones.
- Proteja el producto contra salpicaduras de agua, humedad, altas temperaturas y luz solar directa.

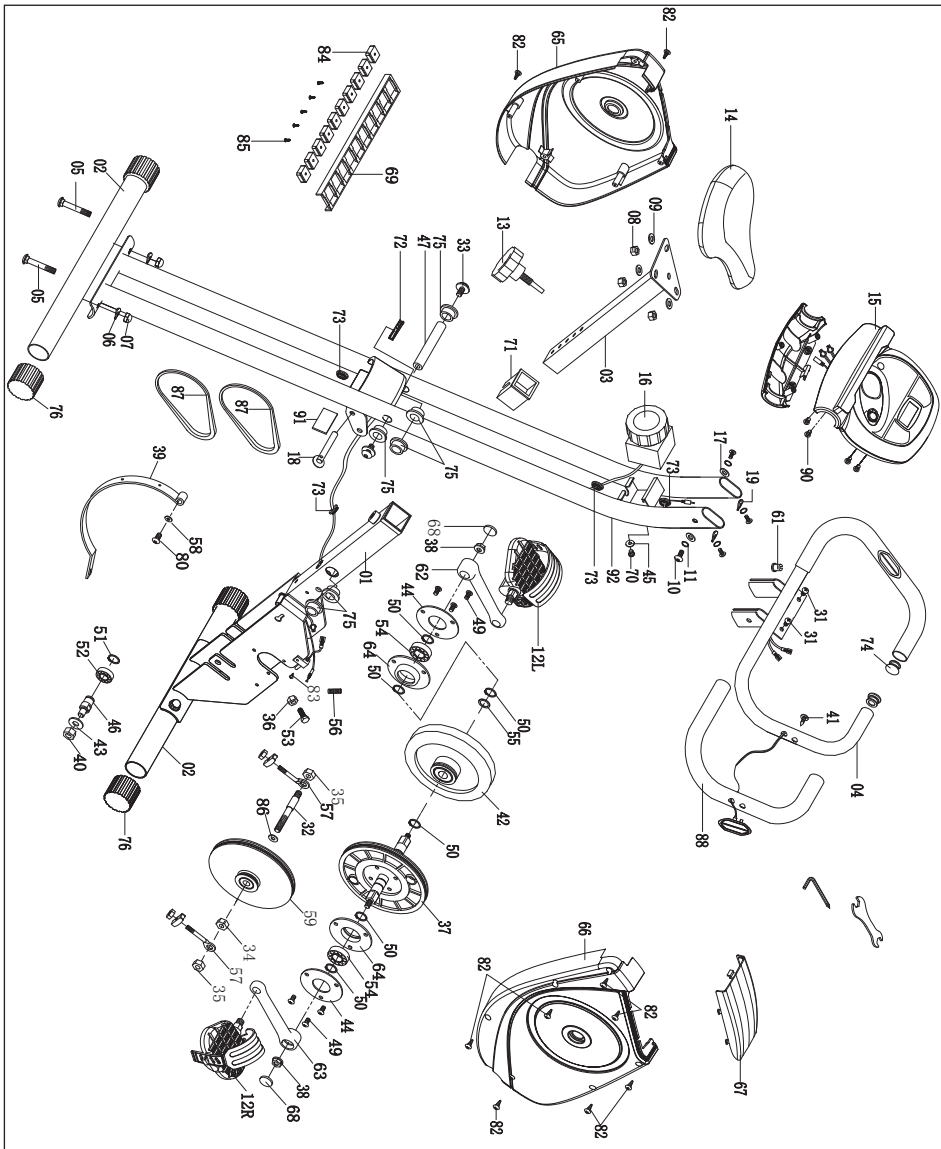
INDICACIONES SOBRE EL MONTAJE

- El montaje del producto lo deberá realizar cuidadosamente una persona adulta. En caso de duda, busque la ayuda de una persona con conocimientos técnicos.
- Antes de empezar a montar el producto, lea los pasos cuidadosamente y vea atentamente el dibujo de montaje.
- Retire la totalidad del material de montaje y coloque las piezas sobre una superficie libre. De esta manera, obtendrá una vista general y le facilitará el montaje. Proteja la superficie de montaje colocando una base para evitar que se raye o se ensucie.
- Compruebe en la lista de piezas que están todos los componentes. Deseche el material de embalaje solo cuando se finalizado el montaje.
- Tenga en cuenta que siempre hay riesgo de lesiones al utilizar herramientas y actividades artesanales. Proceda con cuidado y con cautela a la hora de montar el producto.
- Proporcione un entorno de trabajo sin peligros, por ejemplo, no deje tiradas las herramientas. Guarde todo el material de embalaje, de modo que no pueda presentar riesgos. ¡Las láminas o bolsas de plástico presentan un riesgo de asfixia para los niños!
- Después de haber montado el producto conforme al manual de instrucciones, cerciórese que ha colocado y apretado correctamente todos los tornillos, pernos y tuercas.
- Para proteger el suelo, coloque una esterilla protectora (no incluida en el suministro) debajo del producto para asegurar que, p. ej., las patas de goma no dejen huellas.

PELIGRO POR DESGASTE

- Solo se podrá mantener la seguridad del producto si se comprueba regularmente en busca de daños o desgaste.
- En caso de daños, no utilice el producto.

3. PLANO DETALLADO



ESPAÑOL

4. LISTA DE PIEZAS

Número de pieza	Descripción y datos	Cantidad
01	Cuadro principal 1	1
02	Pata de apoyo delantera/trasera	2
03	Tija de sillín	1
04	Mango delantero	1
05	Tornillo carrocerero M8 x 60L	4
06	Arandela curva $\phi 8,3 \times \phi 22 \times 1,5t$	4
07	Tuerca de sombrerete M8 x 16t	4
08	Tuerca de nylon M8 x 8t	3
09	Arandela $\phi 8,3 \times \phi 17,5 \times 1,0t$	3
10	Tornillo M6 x 12L	4
11	Arandela de resorte M6	4
12I	Pedal I	1
12D	Pedal D	1
13	Tornillo de fijación para tija de sillín	1
14	Asiento	1
15	Ordenador	1
16	Perilla de ajuste de resistencia	1
17	Arandela $\phi 6,5 \times \phi 13 \times 1,5t$	2
18	Perno de seguridad $\phi 8 \times 70L$	1
19	Arandela curva $\phi 8,3 \times \phi 22 \times 1,5t$	2
31	Tornillo M5 x 8L	2
32	Eje de polea 2	1
33	Tornillo M8 x 15L	2
34	Tuerca M10 x 8t	1
35	Tuerca hexagonal M10 x 8t	2
36	Tuerca hexagonal M6 x 5t	1
37	Polea	1
38	Tuerca de brida M10 x 8t x 1,25P	2
39	Brazo magnético	1
40	Tuerca de nylon M10 x 8t	1
41	Tornillo autorroscante ST4,2 x 20L	2
42	Volante	1

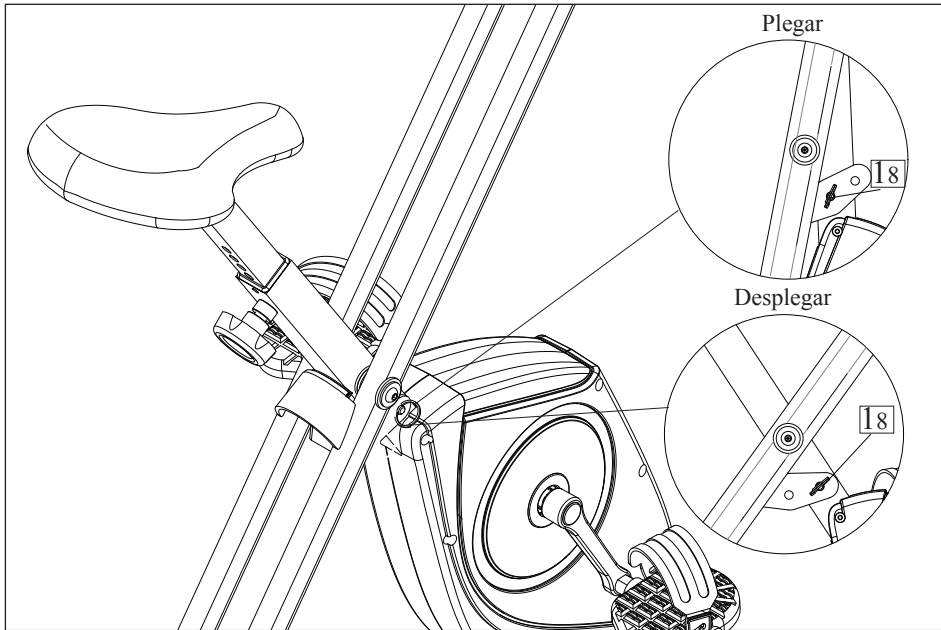
Número de pieza	Descripción y datos	Cantidad
43	Arandela $\phi 10,3 \times \phi 25 \times 1,5t$	1
44	Placa	2
45	Arandela $\phi 5,2 \times \phi 18 \times 1,5t$	1
46	Eje de polea tensora	1
47	Eje de cuadro principal	1
49	Tornillo M8 x 80L	6
50	Clip C 17	6
51	Clip C 15	1
52	Cojinete de bolas	1
53	Tornillo hexagonal M6 x 30t	1
54	Cojinete de bolas 6003ZZ	2
55	Arandela curva	1
56	Resorte	1
57	Juego de ajuste	2
58	Arandela de plástico $\phi 6,5 \times \phi 13 \times 0,5t$	1
59	Polea 2	1
61	Paso del cable	1
62	Biela I	1
63	Biela D	1
64	Soporte de rodamiento	2
65	Carcasa I	1
66	Carcasa D	1
67	Tapa de carcasa	1
68	Caperuza para biela	2
69	Soporte de imán	1
70	Tornillo M5 x 20L	1
71	Casquillo para tija de sillín	1
72	Tope	1
73	Paso del cable	4
74	Tapa final para mango	2
75	Casquillo $\phi 16 \times \phi 22,3 \times \phi 30 \times 12,5H$	6
76	Tapa final para pata de apoyo	4
80	Tornillo M5 x 10L	1
82	Tornillo autorroscante ST4.2 x 12L	9

Número de pieza	Descripción y datos	Cantidad
83	Tornillo M4 x 10L	1
84	Imán	10
85	Tornillo autorroscante ST3.2 x 12L	5
86	Arandela de plástico $\varnothing 14 \times \varnothing 10,3 \times 1,0t$	1
87	Correa	2
88	Espuma para mango	2
90	Tornillo autorroscante ST2.9 x 8L	4
91	Almohadilla EVA	1
92	Cuadro principal 2	1
93	Llave de hexágono interior	1
94	Llave de tuercas	1

5. INSTRUCCIONES DE MONTAJE

Retire cuidadosamente todas las piezas del embalaje y colóquelas en una superficie plana. Para ello utilice una esterilla protectora del suelo. ¡El montaje de las piezas individuales lo deberán realizar 2 personas!

Compruebe la integridad de los elementos suministrados antes del montaje, verificándolos con la lista de piezas.



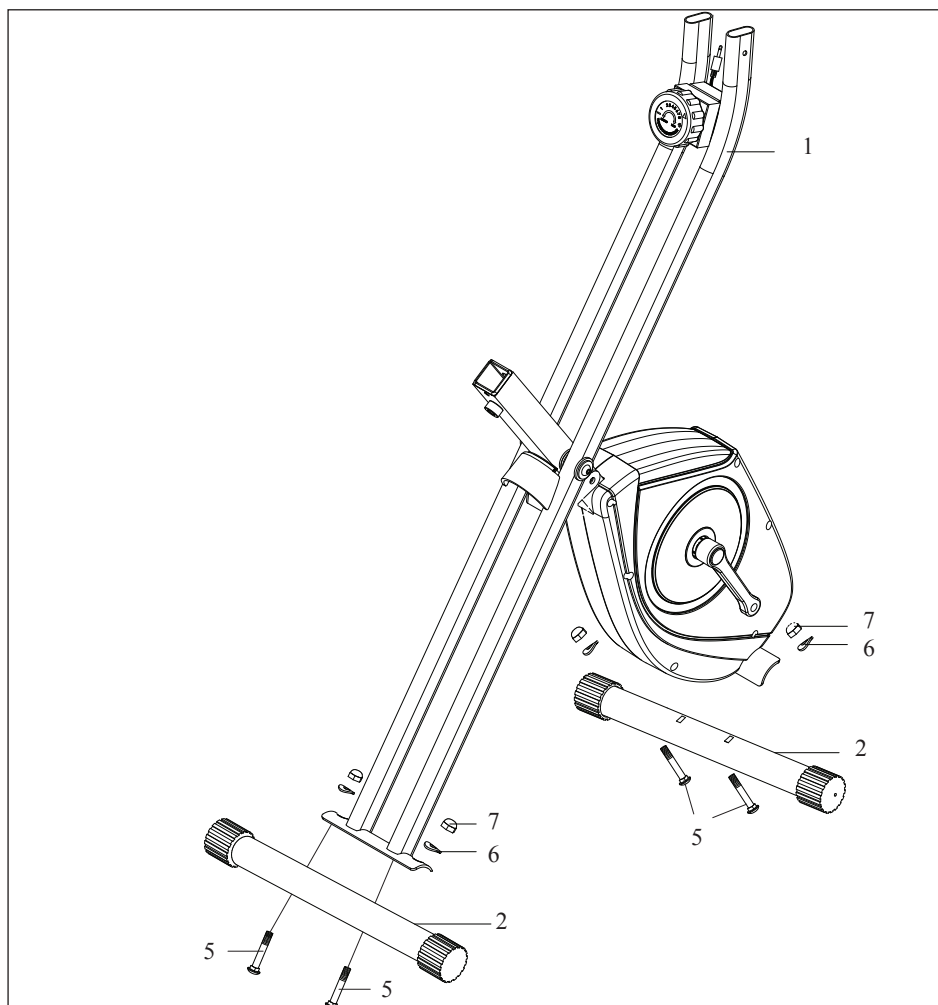
PASO 1:

- Retire el perno de seguridad (18) (véase figura) y, una vez desplegado el aparato por completo, introdúzcalo de nuevo en el lugar previsto para ello (véase figura).



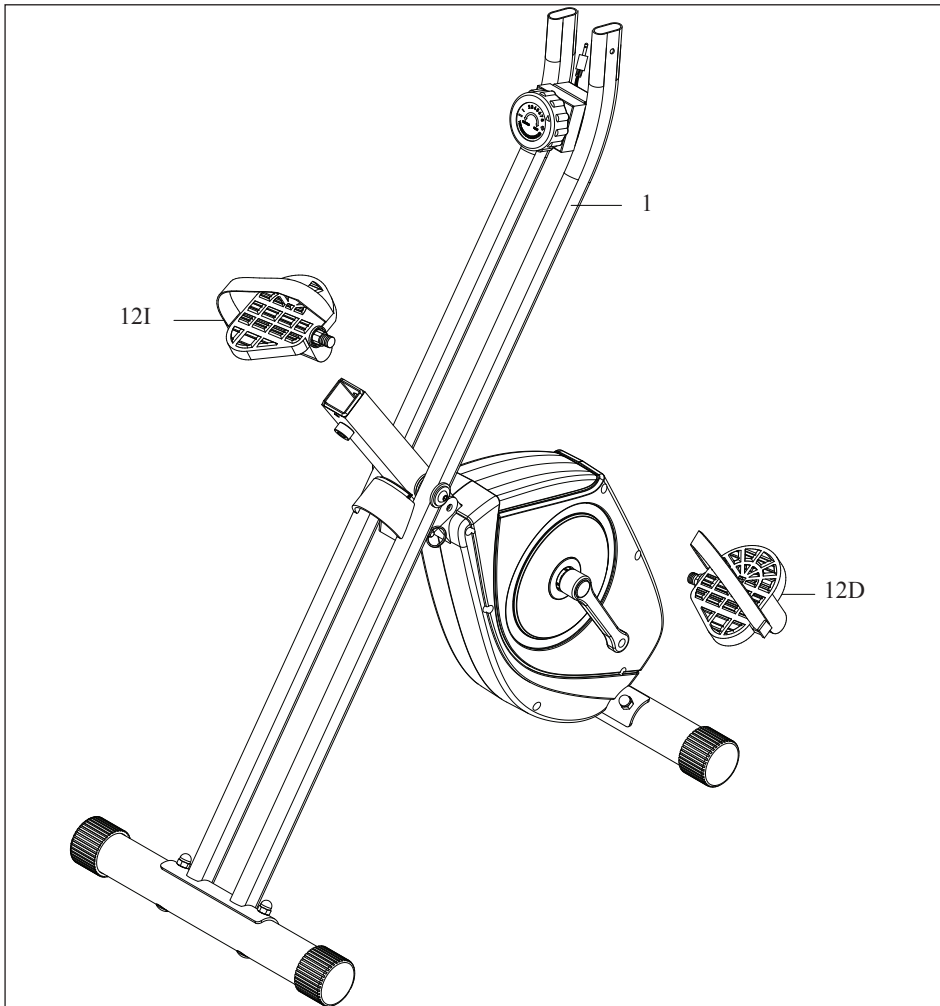
¡CUIDADO!

Al desplegar el aparato, asegúrese de que no haya ninguna parte del cuerpo en la zona articular de la bicicleta estática. ¡Existe peligro de aplastamiento!



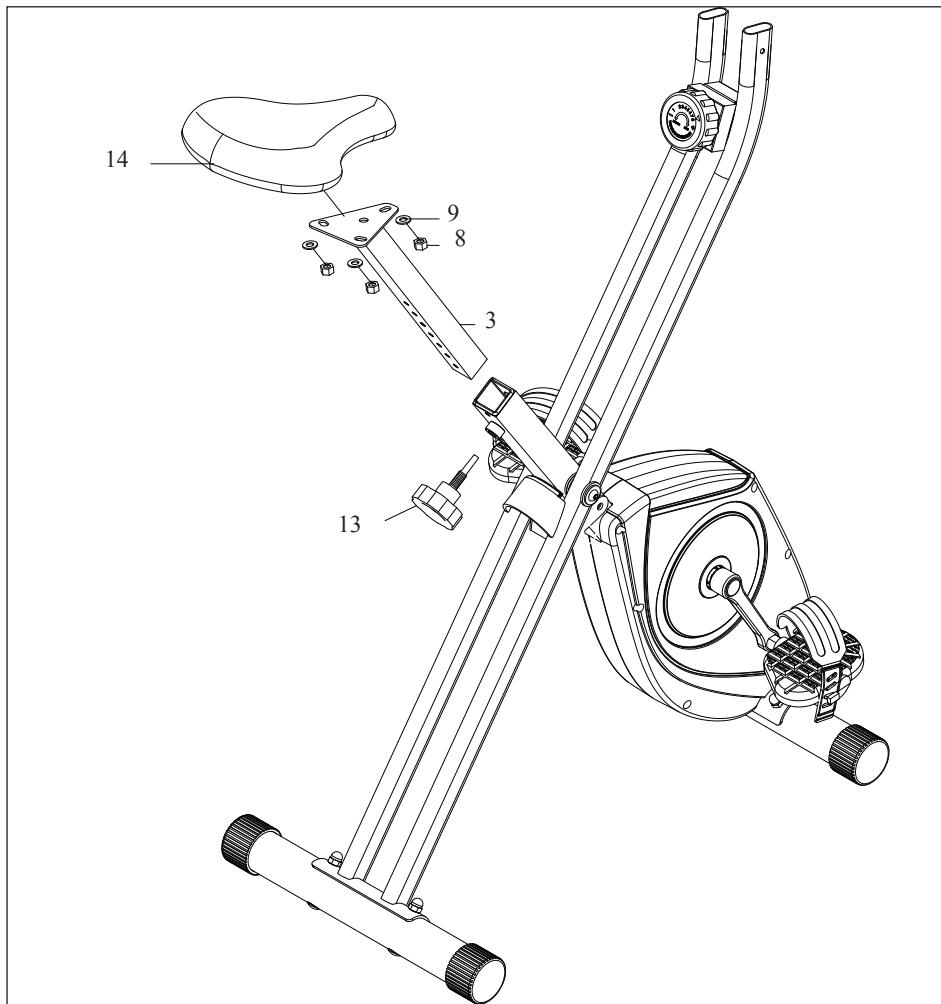
PASO 2:

- Fije la pata delantera (2) al cuadro (1) con 2 tornillos carroceros (M8 x 60 mm) (5), la arandela cóncava (6) y la tuerca de sombrerete hexagonal (7). Fije la pata trasera (2) al cuadro (1) con 2 tornillos carroceros (M8 x 60 mm) (5), la arandela cóncava (6) y las tuercas de sombrerete hexagonales M8 (7).



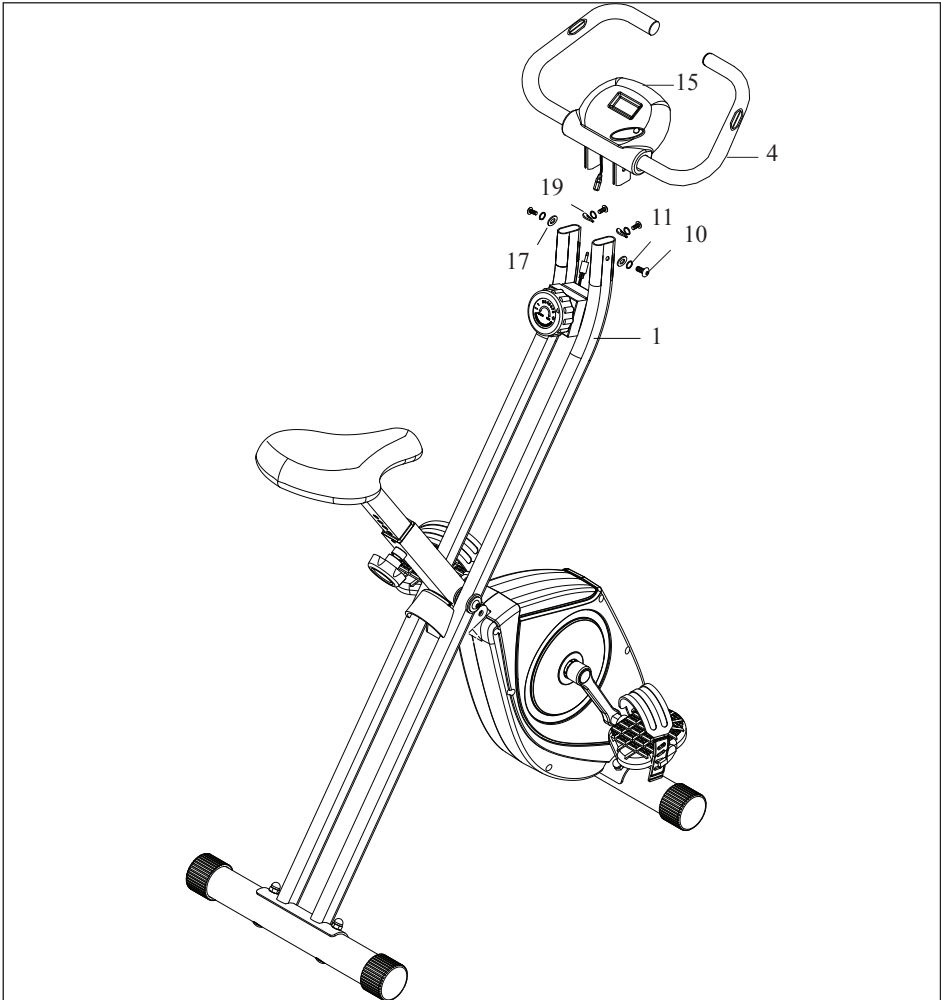
PASO 3:

- El pedal izquierdo y derecho (12I y 12D) están marcados con una "L" y una "R". Fije los pedales en las bielas correspondientes. Cuando se sienta en la bicicleta estática, deberá encontrar el pedal derecho en la parte derecha.
- Observe que el pedal derecho está atornillado en el sentido horario y el izquierdo en el antihorario.



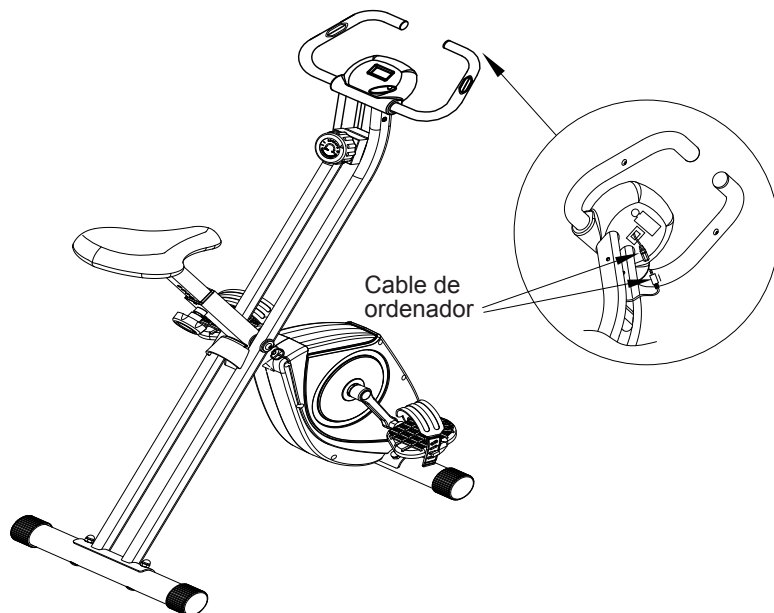
PASO 4:

- Fije el sillín (14) con la tuerca (8) y la arandela (9) en la tija de sillín (3) y, a continuación, introduzca esta en el cuadro (1). Coloque los orificios superpuestos y asegure el sillín en la tija con el tornillo de ajuste (13).
- Con el tornillo de ajuste (13) podrá regular la altura correcta del sillín.



PASO 5:

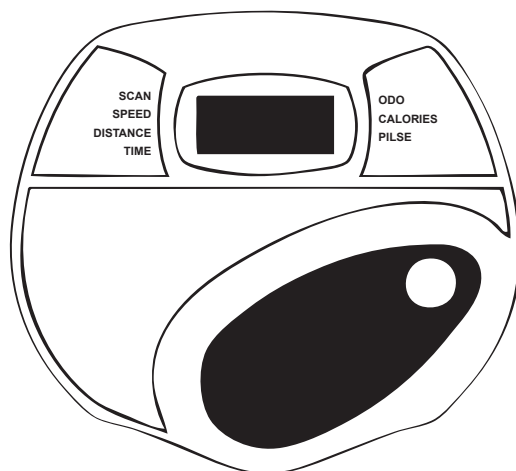
- Fije la barra de agarre (4) a la parte superior del cuadro (1) con 4 tornillos hexagonales (M6 x 12 mm) (10), 4 arandelas de resorte (11), 2 arandelas (17) y 2 arandelas cóncavas (19).



PASO 6

- Asegúrese de que el cable del ordenador sale del hueco de la parte trasera del cuadro, y conecte el extremo superior del cable del ordenador.

6. FUNCIONAMIENTO DEL ORDENADOR



TECLA DE FUNCIÓN

- Las funciones de tiempo, velocidad, distancia, calorías y pulso se podrán seleccionar con esta tecla. Para restablecer, mantenga apretada la tecla durante 2 segundos.

INSERTAR LAS PILAS

1. Quite la tapa del compartimento de la pila en la parte trasera del monitor.
2. Inserte las 2 pilas AAA en el compartimento con la polaridad correcta y coloque la tapa.
3. Si no se puede leer la pantalla o se ve únicamente algunos segmentos, extraiga las pilas y espere unos 15 segundos hasta insertar las nuevas. Las pilas gastadas deberán eliminarse correctamente según las normativas locales.
4. La pantalla del monitor se borrará tan pronto extraiga las pilas.

FUNCIONES Y FUNCIONAMIENTO

AUTOMÁTICO ON / OFF:

- El monitor se enciende automáticamente si se activa el aparato de entrenamiento. Si durante 4 minutos no se pone en funcionamiento, el monitor se desconectará automáticamente.

SCAN:

- Pulse la tecla "Mode" (Modo) repetidamente hasta que en la esquina superior izquierda de la pantalla aparezca un triángulo en "Scan". En la pantalla LCD se mostrarán consecutivamente todas las funciones y valores. Después de aprox. 4 segundos, se mostrará la siguiente función.

TIME (TIEMPO):

- Mide automáticamente el tiempo tan pronto haya empezado el entrenamiento.

SPEED (VELOCIDAD):

- Muestra la velocidad de entrenamiento actual.

DISTANCE (DISTANCIA):

- Muestra la distancia de entrenamiento recorrida.

CALORIES (CALORÍAS):

- Muestra el consumo de calorías del entrenamiento. Este será un valor estimado.

PULSE (PULSO):

- Registra y muestra automáticamente la frecuencia cardíaca durante el entrenamiento. Pulse la tecla hasta que la flecha se muestre en PULSE. En el monitor se podrá leer la frecuencia de pulso actual. Para medir el pulso, coloque la palma de la mano sobre la superficie de contacto. En la pantalla LCD aparecerá el pulso actual por minuto. Nota: El pulsómetro se utilizará como elemento auxiliar de entrenamiento y no como un dispositivo médico. Interrumpa de inmediato el entrenamiento si se encuentra indispuesto, y póngase en contacto con un médico.

7. ENTRENAMIENTO

CONSEJOS PARA ENTRENAMIENTOS

Todas las recomendaciones en este manual están dirigidas sólo a personas sanas y no a las personas con enfermedades de corazón / circulación cardiovascular.

Todos los consejos son solamente propuestas generales para un programa de entrenamiento.

Si es necesario, consulte a su médico para un asesoramiento adecuado a sus necesidades personales.

Las siguientes páginas explican detalladamente cómo puede usar su nuevo equipo de entrenamiento y aclaran los conceptos básicos del entrenamiento físico. Para cumplir su objetivo de entrenamiento, será imprescindible que utilice este manual como guía para informarse sobre los puntos más importantes para un desarrollo general de un programa de entrenamiento, y el modo de uso correcto del aparato. Por lo tanto, le pedimos que lea estos puntos completamente y con la debida atención.

USO

1. AJUSTE DE RESISTENCIA

Para poder controlar la intensidad, se pueden ajustar diferentes niveles de resistencia. Los niveles se controlan con el mando giratorio.

2. AJUSTE DE LAS CORREAS DE LOS PEDALES

Para un uso óptimo, las correas de los pedales deben ajustarse correctamente. Póngase su calzado de entrenamiento para determinar la longitud óptima de las correas. Ajuste la correa de los pedales, de modo que pueda introducir y sacar su pie.

3. SISTEMA DE FRENOS

El producto está equipado con un sistema de frenos magnético. El sistema de frenos es independiente de la velocidad.

SUBIR Y BAJAR DEL PRODUCTO

1. SUBIR

Una vez ajusta la altura del asiento, sujétese bien al manillar. Lleve el pedal cercano a la posición más baja y deslice el pie por debajo de la correa del pedal para tener un apoyo seguro en el mismo.

Ahora gire la otra pierna hacia el lado opuesto del pedal y siéntese en el sillín. Sujétese bien al manillar con las manos. Luego guíe el otro pie hacia el segundo pedal por debajo de la correa del pedal.

2. USO

Sujétese bien al manillar con ambas manos en la posición deseada y permanezca sentado en el sillín durante el entrenamiento.

Asegúrese también de que los pies estén fijos a los pedales con las correas de los pedales.

3. BAJAR

Detenga el entrenamiento y sujétese bien al manillar. Primero, quite un pie del pedal para tener un apoyo seguro en el suelo y luego bájese del sillín. A continuación, coloque el segundo pie del pedal en el suelo y descienda a un lado sobre el producto.

Este aparato de fitness es un aparato deportivo estacionario para el hogar y simula ir en bicicleta. Existe un riesgo mínimo por un entrenamiento independiente del tiempo y sin influencias externas, ya que con la presión del grupo existe un posible riesgo de sobreesfuerzo o caídas.

ESTABLECER UN PROGRAMA DE ENTRENAMIENTO

Para lograr mejoras visibles físicas y de salud, debe considerar los siguientes factores antes de determinar el esfuerzo de entrenamiento necesario.

1. INTENSIDAD

El grado de esfuerzo físico durante el ejercicio debe ser superior al esfuerzo normal, pero sin causar dificultad para respirar o fatiga. Un control adecuado para la efectividad de la capacitación es su pulso.

Durante el entrenamiento, el pulso deberá situarse entre el 70 % y 85 % de su pulso máximo.

En las primeras semanas de entrenamiento, su pulso deberá estar por debajo del 70 % de su pulso máximo. En las semanas y meses siguientes, su frecuencia de pulso irá aumentando lentamente en torno al 85 % de su pulso máximo. Cuanto mejor sea su condición física, más deberá elevar sus necesidades de formación. Esto se podrá conseguir aumentando la duración del entrenamiento y/o el nivel de dificultad. Si desea medir de forma manual y realizar un seguimiento de su frecuencia de pulso, a parte de las mediciones realizadas por el ordenador del aparato, puede emplear los siguientes métodos:

- a) Medición del control del pulso por su médico habitual (p. ej. tome el pulso de su muñeca y cuente las pulsaciones por minuto).
- b) Medición del control del pulso con pulsómetros apropiados y calibrados (disponibles en droguerías y farmacias).



¡ADVERTENCIA!

El indicador de frecuencia de pulso podría ser impreciso. Un entrenamiento excesivo podría conducir a lesiones graves o la muerte. Si tiene sensación de mareo, detenga el ejercicio inmediatamente.

2. REGULARIDAD

La mayoría de los expertos recomiendan una combinación de alimentación sana, acorde con el objetivo del entrenamiento, y una actividad física de entre tres y cinco veces por semana. Un adulto normal deberá entrenar dos veces por semana para mantener su actual nivel de fitness. Una persona que quiera mejorar su condición física y variar su peso corporal deberá de realizar 3 sesiones de entrenamiento por semana.

3. FASES DE ENTRENAMIENTO

Cada unidad de entrenamiento consta de 3 fases:

- "Fase de calentamiento",
- "Fase de entrenamiento",
- "Fase de enfriamiento"

En la fase de entrenamiento, la temperatura corporal y captación de oxígeno aumentará lentamente. Esto puede lograrse a través de Ejercicios gimnásticos o estiramiento durante 5 a 10 minutos. El entrenamiento comenzará después de haber calentado ("Fase de calentamiento"). La intensidad de entrenamiento debe ser baja en los primeros minutos y debe ser aumentada durante un período de 15 a 30 minutos hasta alcanzar la intensidad de ejercicio adecuada. Para tranquilizar el sistema circulatorio después de la fase de entrenamiento, y evitar rampas y calambres, realice una fase de enfriamiento. En esta fase, que debe durar de 5 a 10 minutos, realice 30 segundos de estiramientos / ejercicios ligeros.

4. MOTIVACIÓN

La clave para un programa de entrenamiento con éxito es la regularidad. Seleccione un tiempo y lugar vinculantes para cada día de entrenamiento, y prepárese mentalmente las sesiones de entrenamiento. Entrene únicamente con un buen ambiente y céntrese siempre en el objetivo de su entrenamiento. A través de un entrenamiento regular, percibirá a diario las mejoras, y verá cómo se acerca cada vez más a sus objetivos personales de entrenamiento.

BASES DEL ENTRENAMIENTO

En este caso, tratamos algunos consejos generales de entrenamiento. Estos no disponen de valores médicos, y sirven únicamente de información de los diferentes tipos de entrenamiento. Para desarrollar un programa de entrenamiento personal detallado, consulte con un experto. Las personas, que padezcan problemas cardíacos u otras enfermedades coronarias, y puedan agravar su enfermedad por un programa de entrenamiento incorrecto o inapropiado, deberán consultar con su médico antes de realizar cualquier tipo de entrenamiento.

Cada uno persigue con el entrenamiento un objetivo distinto. Algunos sienten el deseo de desarrollar sus músculos, mientras que otros buscan una vía para mejorar su constitución física y su salud en general. Los músculos reaccionan a los impulsos. Cuanto mayor sea el impulso, mayor será el resultado. En términos generales, esto significa que si un músculo debe realizar grandes esfuerzos, este crecerá en igual medida para también poder realizar en el futuro grandes esfuerzos. Por el contrario, los músculos, que deban realizar grandes esfuerzos durante un largo periodo de tiempo, se empezarán a contraer en igual medida para también poder realizar el esfuerzo durante un largo periodo de tiempo.

Durante el entrenamiento, cada uno deberá marcar sus objetivos personales y mantenerlos de manera estricta.

Pérdida de peso

Para perder peso, será necesario quemar grasas. Nuestro cuerpo quemará la grasa corporal, siempre que se haya utilizado la última reserva de azúcar. Para ello, será apropiada una sesión larga de entrenamiento, primero se consumirá todo el azúcar de la sangre y, posteriormente, se quemará la grasa corporal. Para activar este proceso, deberá entrenarse en el aparato durante 30, 40 minutos (más aún si la última comida antes del entrenamiento fue abundante), teniendo en cuenta que la perilla de ajuste de resistencia (16) deberá ajustarse a un nivel muy bajo (de 1 hasta 3).

Desarrollo muscular

Los músculos deberán entrenarse duramente para desarrollarse. Coloque la perilla de ajuste de resistencia (16) en un nivel alto y pedalee con fuerza.

Una variante interesante es el entrenamiento por intervalos. Este método de entrenamiento alterna entre esfuerzos cortos con una gran intensidad y esfuerzos largos con una intensidad más baja. Esta variante combina las ventajas de los objetivos de entrenamiento "desarrollo muscular" y la "pérdida de peso".

8. SOLUCIÓN DE PROBLEMAS – PROBLEMAS CON LA PANTALLA DEL ORDENADOR

"No se muestran valores de función. Solo funciona el indicador de pulso". Esto puede advertir que hay una avería de transmisión entre el aparato y el ordenador. Compruebe que todos los cables estén correctamente conectados entre sí y que no haya ninguno dañado.

"El indicador de pulso no funciona / muestra siempre una **P**". Si se muestran otros valores de función del ordenador, existirá entonces un problema con el sistema de detección manual o con las conexiones del sensor al ordenador. Compruebe que todos los cables estén correctamente conectados entre sí y que no haya ninguno dañado.

SOLUCIÓN DE PROBLEMAS

Problema	Solución
Pantalla de visualización pequeña	Cambie las pilas del ordenador por unas nuevas.
Pantalla de visualización defectuosa	<ul style="list-style-type: none"> - Compruebe el cable que va al ordenador. - Quite las pilas y colóquelas de nuevo después de un minuto.
El pulso no se visualiza (Indicador " P " en la pantalla).	Compruebe la conexión a la barra de agarre
Indicador de pulso impreciso.	Humedezca las palmas de sus manos y agarre los contactos con una fuerza constante - La medición del pulso mediante contacto manual no es tan preciso como la medición con la correa de pecho. Para una medición del pulso precisa, utilice el pulsómetro correspondiente.

9. LIMPIEZA, CUIDADO Y MANTENIMIENTO

- Compruebe después del montaje y antes de cada uso del aparato si están todos los pernos/tuercas y si están correctamente apretados.
- Limpie el aparato regularmente con un paño ligeramente humedecido en un detergente suave.
- Esto será especialmente importante para el asiento y las asas, ya que estas piezas están en contacto constante con partes de su cuerpo.
- Las pilas gastadas forman parte de los residuos especiales, por lo que deberán eliminarse adecuadamente, y en ningún caso en los residuos domésticos comunes.
- Si no desea utilizar más el aparato, retire primero las pilas del ordenador y elimínelas por separado como residuo especial.

CAMBIO DE PILAS:

Cambie las pilas si la pantalla se visualiza débilmente, destella ocasionalmente o no mide con precisión la frecuencia del pulso.

Para ello, abra la tapa del compartimento de las pilas en la parte trasera del ordenador e inserte unas nuevas.

Se necesitan dos pilas 1,5 V AAA. Sustituya siempre las pilas gastadas por unas nuevas prestando atención a la correcta polaridad a la hora de colocarlas.

10. INDICACIONES DE ELIMINACIÓN



Los materiales de embalaje son materias primas y se pueden volver a usar. Separe los embalajes según su tipo y elimínelos de forma adecuada por interés medioambiental. Póngase en contacto con su administración competente si desea más información.



¡No tire a la basura doméstica los aparatos antiguos!

¡Elimine los aparatos antiguos de forma profesional! Contribuya con ello a proteger el medio ambiente.



Infórmese de los puntos de recogida y horarios en su administración local.



¡No tire las pilas a los residuos domésticos!

Como consumidor, está obligado por ley a devolver las pilas usadas. Podrá entregar sus pilas gastadas en los centros de recolección de su comunidad o en aquellos puntos, donde se vendan las pilas en cuestión.

11. RECLAMACIONES Y GARANTÍAS

Para preguntas técnicas, información sobre nuestros productos y pedidos de recambios, nuestro equipo de servicio está a su disposición en:

Horario de servicio: Lunes a viernes, de 9:00 h a 18:00 h

Línea telefónica: +34 - 932 204 048*

Correo electrónico: Service@SportPlus.org

URL: <https://sportplus.de>

* Llamadas a teléfonos fijos nacionales, las tasas de llamada serán sufragadas por su compañía telefónica / su contrato de teléfono.

Asegúrese de recibir la siguiente información.

- Manual de instrucciones
- Número de modelo (este se encuentra en la portada de este manual)
- Descripción de los accesorios
- Número del accesorio
- Factura con fecha de compra

Indicación importante:

No envíe su producto a nuestra dirección sin previa solicitud por parte de nuestro personal de servicio. Los gastos y el riesgo de pérdida por los envíos no solicitados correrán a cuenta del remitente. Nos reservamos el derecho de aceptar o rechazar los envíos no solicitados o devolver la correspondiente mercancía al remitente con gastos a su cargo.

12. TÉRMINOS DE GARANTÍA

SportPlus garantiza que el producto, en lo que se refiere a la garantía, ha sido fabricado con materiales de alta calidad y comprobado con la máxima atención.

Para que la garantía tenga validez, resulta esencial que el uso y montaje se realice conforme al manual de instrucciones. Un uso indebido y / o transporte inadecuado puede anular el derecho de garantía.

El plazo de garantía es de 2 años y comienza en la fecha de compra. Si el producto adquirido no estuviera libre de fallos, póngase en contacto con nuestro servicio de atención al cliente en el plazo de 24 meses a partir de la fecha de compra. Quedarán excluidos de la garantía:

- Los daños por aplicación de fuerza.
- Intervenciones, reparaciones y modificaciones realizadas por personas no autorizadas por nosotros y / o no profesionales.
- La no observación del manual de instrucciones.
- Si no se cumplen los requisitos de garantía anteriores.
- Si se originan defectos por manipulación o mantenimiento incorrectos, negligencia o accidentes.
- De igual modo, quedarán excluidos los materiales usados o desgastados como p. ej. rodamientos y acolchados.
- El producto ha sido concebido para un uso privado. La garantía no será válida para un uso comercial.

DE

Servicehotline:

+49 (0) 40 - 780 896 – 35

(Nationales Festnetz, Gesprächsgebühren sind von Ihrem Telefonanbieter / Ihrem Telefonvertrag abhängig.)

E-Mail:

service@sportplus.org

URL:

<https://sportplus.de/ersatzteile>

GB

Servicehotline:

+44 - 203 318 4415

(Call charges depend on your phone company / your phone contract.)

E-Mail:

service@sportplus.org

URL:

<https://sportplus.de>

FR

Service hotline :

+33 - 176 361 493

(Les frais d'appel dépendent de votre opérateur / votre abonnement téléphonique.)

Adresse électronique :

service@sportplus.org

Site Internet :

<https://sportplus.de>

IT

Linea diretta per
l'assistenza:

+39 - 069 480 1459

(Le tariffe di chiamata dipendono dal proprio gestore telefonico / contratto di telefonia.)

E-mail:

service@sportplus.org

URL:

<https://sportplus.de>

ES

Línea telefónica:

+34 - 932 204 048

(Las tasas de llamada serán sufragadas por su compañía telefónica / su contrato de teléfono.)

Correo electrónico:

service@sportplus.org

URL:

<https://sportplus.de>

Latupo GmbH
Stahltwiete 21
22761 Hamburg
Germany

 SportPlus