

# BEDIENUNGSANLEITUNG

**FAN-BIKE**

OPERATING INSTRUCTIONS

**FAN-BIKE**

INSTRUCTIONS D'UTILISATION

**VÉLO AVEC VENTILO**

MANUALE UTENTE

**FAN-BIKE**

MANUAL DE INSTRUCCIONES

**FAN-BIKE**

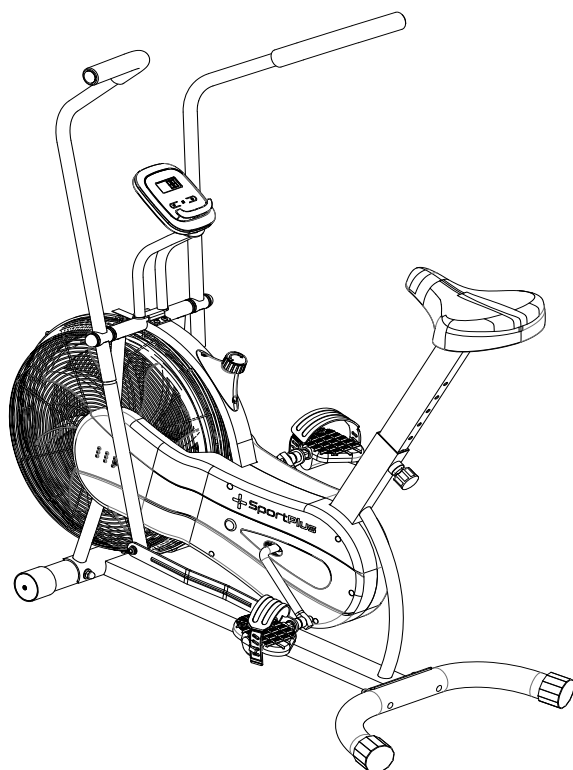
DE

GB

FR

IT

ES



created by Impala Services Ltd.

IM size: A5

 **SportPlus**

SP-FB-1000-B-iE / SP-FB-1000-W-iE

**Sehr geehrte Kundin,  
sehr geehrter Kunde,**

**Wir gratulieren Ihnen zu Ihrem neuen SportPlus Produkt und sind überzeugt, dass Sie mit diesem Produkt zufrieden sein werden.**

Um eine stets optimale Funktion und Leistungsbereitschaft Ihres Produktes zu gewährleisten, haben wir eine Bitte an Sie:

Bevor Sie das Produkt das erste Mal benutzen, lesen Sie bitte die folgende Bedienungsanleitung sorgfältig durch!

Das Produkt ist mit Sicherheitsvorrichtungen ausgestattet. Lesen Sie trotzdem aufmerksam die Sicherheitshinweise und benutzen Sie das Produkt nur wie in der Anleitung beschrieben, damit es nicht versehentlich zu Verletzungen oder Schäden kommt.

Bewahren Sie diese Anleitung zum späteren Nachlesen auf.

Falls Sie das Produkt einmal an eine andere Person weitergeben möchten, legen Sie bitte diese Bedienungsanleitung immer mit dazu.

## **INHALT**

1. TECHNISCHE ANGABEN .....	2
2. ⚠ SICHERHEITSHINWEISE .....	3
3. EXPLOSIONSZEICHNUNG.....	5
4. TEILELISTE FÜR DIE MONTAGE.....	6
5. MONTAGEHINWEISE .....	8
6. BEDIENUNG DES COMPUTERS .....	14
7. TRAININGSTIPPS .....	17
8. PROBLEMBEHANDLUNG – PROBLEME MIT DER COMPUTERANZEIGE .....	20
9. WARTUNG, REINIGUNG UND PFLEGE .....	21
10. DETAILLIERTE EXPLOSIONSZEICHNUNG.....	22
11. DETAILLIERTE TEILELISTE .....	23
12. ENTSORGUNGSHINWEISE .....	26
13. REKLAMATIONEN & GEWÄHRLEISTUNGEN .....	27
14. GEWÄHRLEISTUNGSBESTIMMUNGEN .....	28

## **1. TECHNISCHE ANGABEN**

### **Produktinformationen**

Abmessungen (L x B x H):	ca. 114,5 x 72 x 121 cm
Gesamtgewicht:	ca. 23 kg
Klasse:	H.C (Hausgebrauch), DIN EN ISO 20957-1/DIN EN957-5
Max. Benutzergewicht:	100 kg

### **Computerinformationen**

Modell:	X-3534
Batterieanzahl:	2 Stück
Batterietyp:	AA (1,5V)
Computerfunktionen:	Scan, Time, Calories, Speed, Distance, ODO

## 2. ⚠ SICHERHEITSHINWEISE

### VERWENDUNGSZWECK

- Das Produkt ist für die Nutzung im privaten Bereich konzipiert und nicht für medizinische, therapeutische oder gewerbliche Zwecke geeignet.
- Das höchstzulässige Gewicht auf diesem Produkt beträgt 100 kg.

### GEFAHR FÜR KINDER

- Batterien können bei Verschlucken lebensgefährlich sein. Bewahren Sie Batterien deshalb für Kinder unerreichbar auf. Wurde eine Batterie verschluckt, muss sofort medizinische Hilfe in Anspruch genommen werden.
- Kinder erkennen nicht die Gefahr, die von diesem Produkt ausgehen kann. Halten Sie Kinder daher fern von diesem Produkt. Das Produkt ist kein Spielzeug. Das Produkt sollte an einem Ort aufbewahrt werden, der für Kinder und Haustiere unzugänglich ist.
- Eltern und andere Aufsichtspersonen sollten sich ihrer Verantwortung bewusst sein, da aufgrund des natürlichen Spieltriebes und der Experimentierfreudigkeit der Kinder mit Situationen und Verhaltensweisen zu rechnen ist, für die die Trainingsgeräte nicht gebaut sind.
- Wenn Sie das Produkt von einem Kind benutzen lassen, lassen Sie es mit dem Produkt nicht unbeaufsichtigt. Nehmen Sie die entsprechenden Einstellungen am Produkt selber vor und beaufsichtigen Sie den Übungsablauf.
- Achten Sie darauf, dass das Verpackungsmaterial nicht in Kinderhände gelangt. Es besteht Erstickungsgefahr!

### VORSICHT – VERLETZUNGSGEFAHR

- Benutzen Sie kein beschädigtes oder defektes Produkt. Wenden Sie sich in diesem Fall an eine Fachwerkstatt oder unseren Kundendienst.
- Prüfen Sie das Produkt vor jeder Benutzung auf einwandfreien Zustand. Defekte Teile müssen sofort ausgetauscht werden, da sonst Funktion und Sicherheit beeinträchtigt werden.
- Sorgen Sie dafür, dass nie mehr als eine Person gleichzeitig das Produkt benutzt.
- Benutzen Sie das Produkt immer auf einem waagerechten, ebenen, rutschfesten und soliden Untergrund. Benutzen Sie es nie in der Nähe von Wasser und halten Sie aus Sicherheitsgründen rund um das Produkt einen Freiraum von einem Meter neben und zwei Metern hinter dem Gerät ein.
- Achten Sie darauf, dass Ihre Arme und Beine nicht in die Nähe von beweglichen Teilen kommen.
- Stecken Sie keine Materialien in bestehende Öffnungen des Produkts.

### VORSICHT - PRODUKTSCHÄDEN

- Nehmen Sie keine Veränderungen am Produkt vor und verwenden Sie nur Original-Ersatzteile. Lassen Sie Reparaturen nur in einer Fachwerkstatt oder von ähnlich qualifizierten Personen durchführen – durch unsachgemäße Reparaturen können erhebliche Gefahren für den Benutzer entstehen. Benutzen Sie dieses Produkt ausschließlich für die Zwecke, die in der Bedienungsanleitung beschrieben werden.
- Schützen Sie das Produkt vor Wasserspritzern, Feuchtigkeit, hohen Temperaturen und direkter Sonneneinstrahlung.

## **HINWEISE ZUM UMGANG MIT BATTERIEN**

- Entnehmen Sie Batterien, wenn diese verbraucht sind oder Sie das Produkt länger nicht benutzen. So vermeiden Sie Schäden, die durch Auslaufen entstehen können.
- Batterien dürfen nicht geladen oder mit anderen Mitteln reaktiviert, auseinandergenommen, ins Feuer geworfen oder kurzgeschlossen werden. Es besteht EXPLOSIONSGEFAHR!
- Verwenden Sie vorzugsweise Alkali-Batterien, da diese von längerer Lebensdauer sind als herkömmliche Zink-Kohle-Batterien.
- Ein Batteriewechsel wird notwendig, sobald die Anzeige schwächer wird oder vollständig verblasst. Tauschen Sie immer alle alten Batterien gegen neue aus und achten Sie beim Einlegen auf die richtige Polarität.







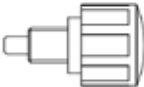

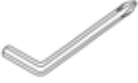

## **HINWEISE ZUR MONTAGE**

- Die Montage des Produkts muss sorgfältig und von einer erwachsenen Person vorgenommen werden. Nehmen Sie im Zweifelsfall die Hilfe einer weiteren, technisch versierten Person in Anspruch.
- Bevor Sie mit dem Zusammenbau des Produkts beginnen, lesen Sie die Aufbauschritte sorgfältig durch und sehen Sie sich die Bauzeichnung an.
- Entfernen Sie sämtliches Verpackungsmaterial und legen dann die einzelnen Teile auf eine freie Fläche. Dieses verschafft Ihnen einen Überblick und erleichtert das Zusammenbauen. Schützen Sie die Aufbaufläche durch eine Unterlage vor Verschmutzen bzw. Verkratzen.
- Überprüfen Sie nun anhand der Teileliste, ob alle Bauteile vorhanden sind. Entsorgen Sie das Verpackungsmaterial erst, wenn die Montage abgeschlossen ist.
- Beachten Sie, dass bei der Benutzung von Werkzeug und bei handwerklichen Tätigkeiten immer eine mögliche Verletzungsgefahr besteht. Gehen Sie daher sorgfältig und umsichtig bei der Montage des Produkts vor.
- Sorgen Sie für eine gefahrenfreie Arbeitsumgebung, lassen Sie z. B. kein Werkzeug umherliegen. Deponieren Sie Verpackungsmaterial so, dass keine Gefahren davon ausgehen können. Folien oder Kunststofftüten bergen eine Erstickungsgefahr für Kinder!
- Nachdem Sie das Produkt gemäß der Bedienungsanleitung aufgebaut haben, vergewissern Sie sich, dass sämtliche Schrauben, Bolzen und Muttern richtig angebracht und festgezogen sind.
- Legen Sie gegebenenfalls zum Schutz Ihres Fußbodens eine Schutzmatte (nicht im Lieferumfang enthalten) unter das Produkt, da nicht ausgeschlossen werden kann, dass z.B. GummifüÙe Spuren hinterlassen.

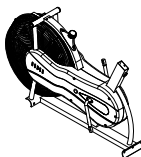





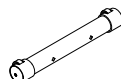

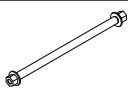
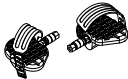





#### 4. TEILELISTE FÜR DIE MONTAGE

Teilnummer	Beschreibung und Daten	Abbildung	Anzahl
A	Schlossschraube M8 x 60L		4
	Gebogene Unterlegscheibe φ16 x φ8,5		4
	Hutmutter		4
B	Innensechskantschraube M6 x 12L		4
	Gebogene Unterlegscheibe φ13 x φ6,5		4
C	Innensechskantschraube M6 x 12L		2
D	Sicherungsstift		1
E	Endkappe		2
F	Innensechskantschlüssel L5		1
G	Schraubenschlüssel		2

#### 4. TEILELISTE FÜR DIE MONTAGE

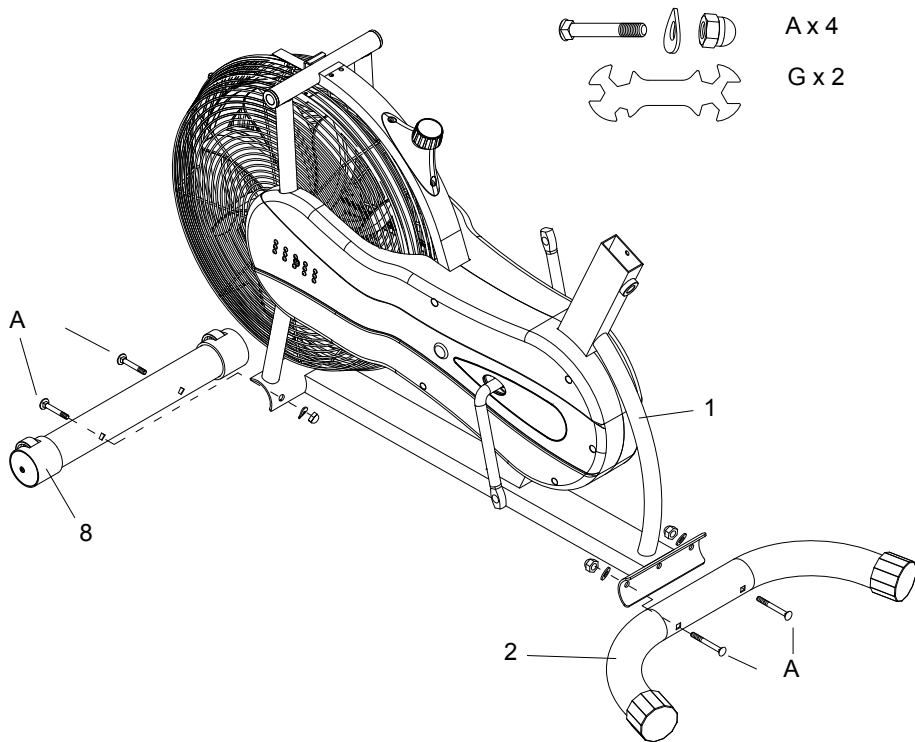
Teilnummer	Beschreibung	Abbildung	Anzahl
1	Hauptrahmen		1
2	Hinterer Stabilisator		1
3/4	Oberer Handgriff (L/R)		1/1
5	Sattelstange		1
6 L/R, 10 L/R	Unterer Handgriff (L/R), Verbindungsstange		1/1 1/1
7	Computerhalterung		1
8	Vorderer Stabilisator		1
14	Computer		1
13	Achse		1
15/16	Pedale (L/R)		1/1
17	Sattel		1

## 5. MONTAGEHINWEISE

Entnehmen Sie alle Teile vorsichtig aus der Verpackung und legen Sie diese auf eine flache Oberfläche. Benutzen Sie dabei eine schützende Bodenunterlage.

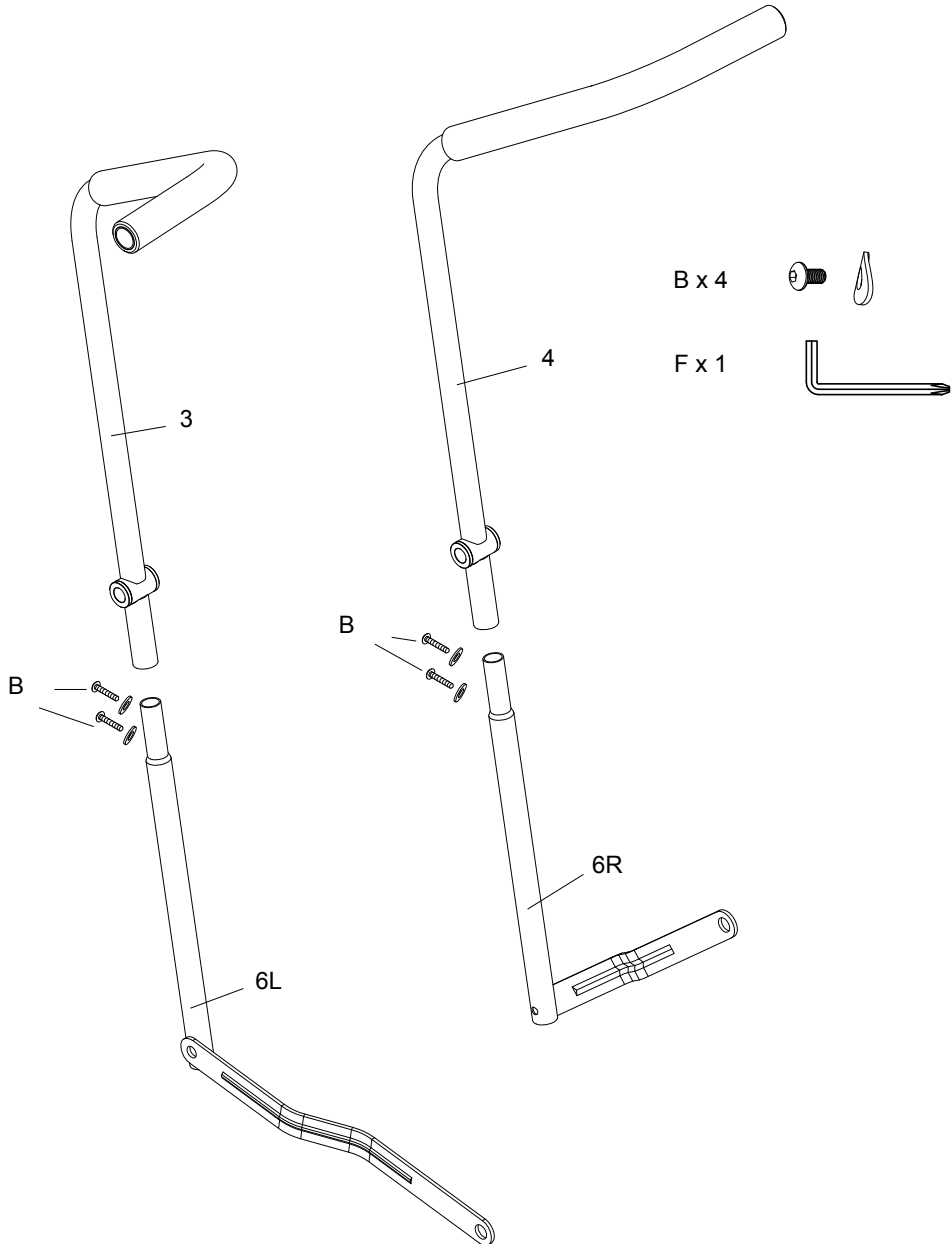
Überprüfen Sie vor dem Zusammenbau anhand der Teileliste die Vollständigkeit der gelieferten Einzelteile.

### SCHRITT 1:



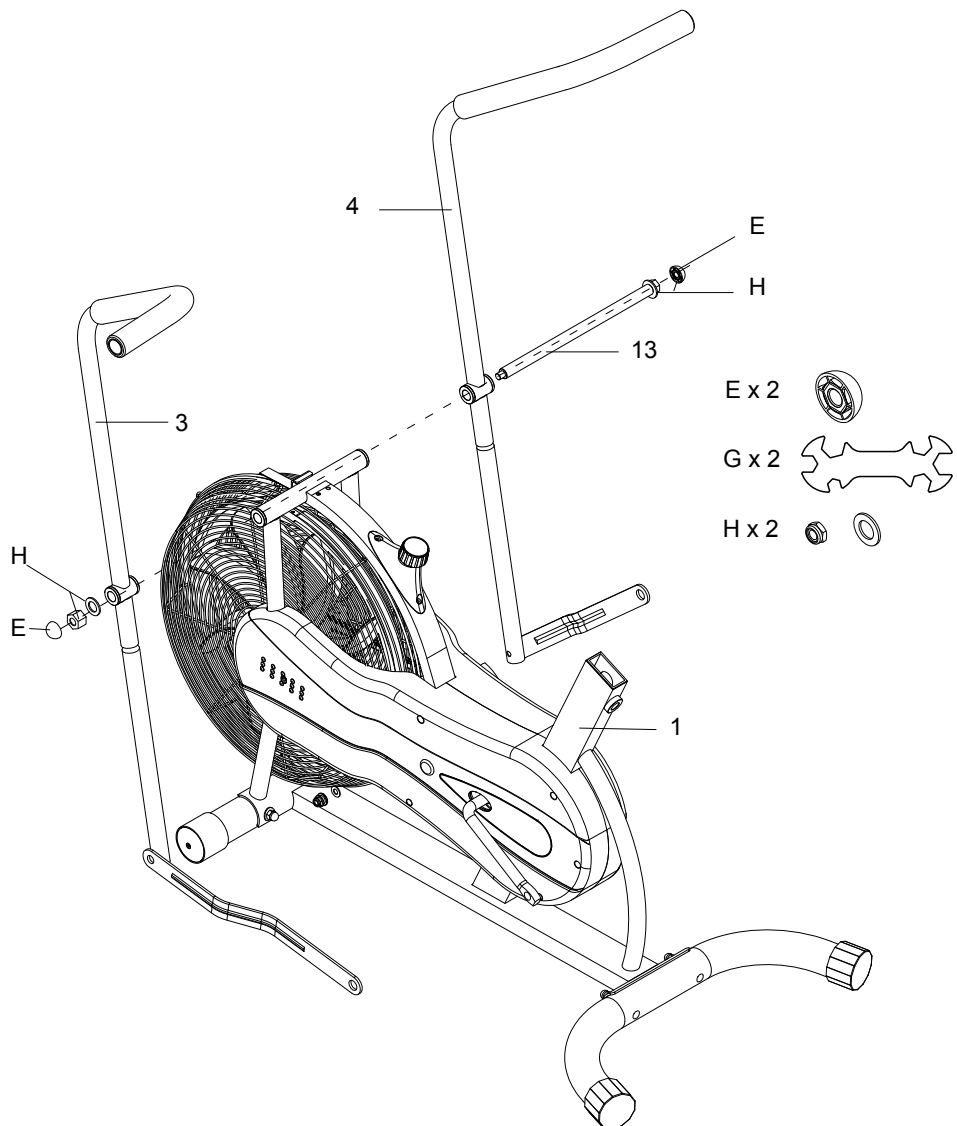
## 5. MONTAGEHINWEISE

### SCHRITT 2:



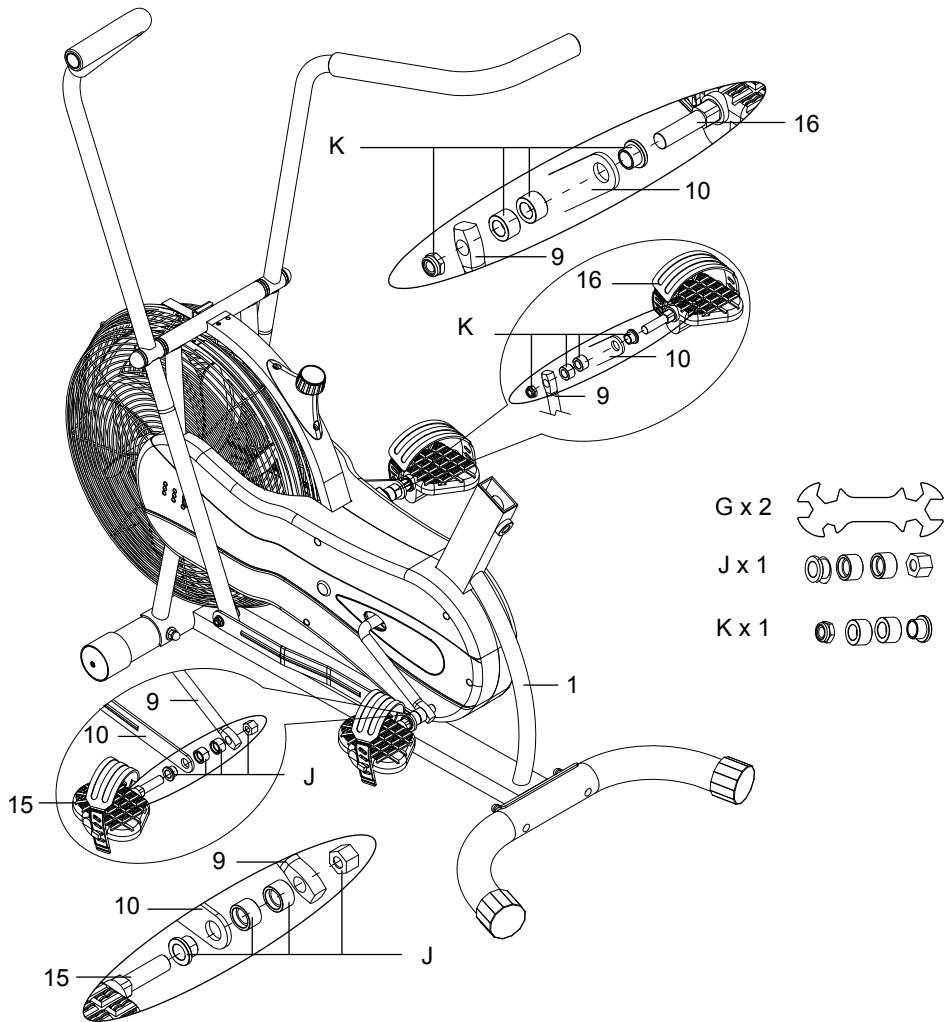
## 5. MONTAGEHINWEISE

### SCHRITT 3:



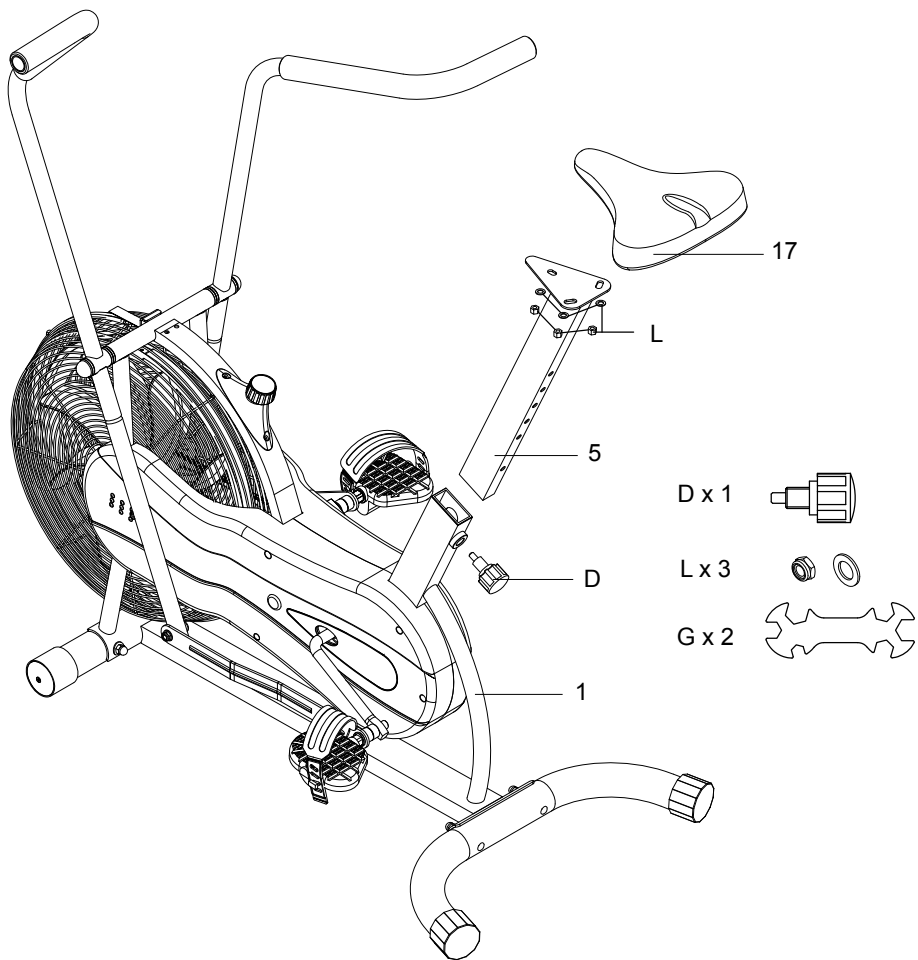
## 5. MONTAGEHINWEISE

### SCHRITT 4:



## 5. MONTAGEHINWEISE

### SCHRITT 5:

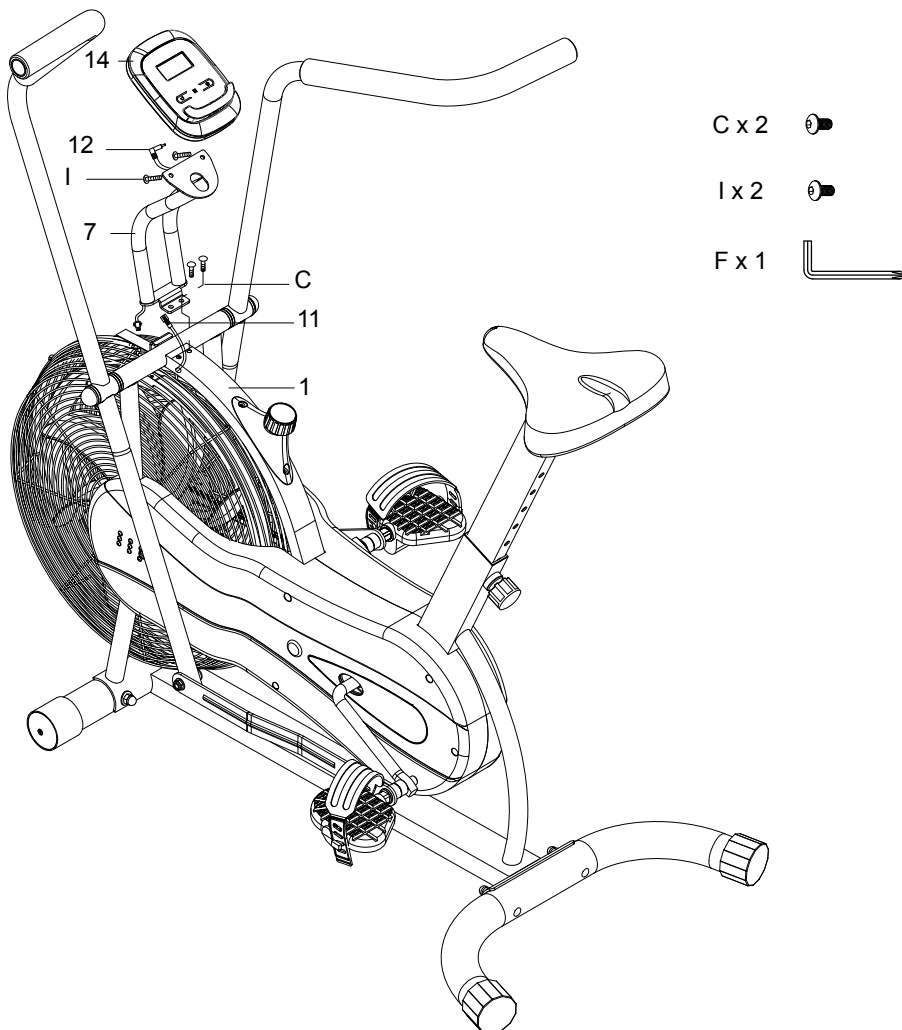




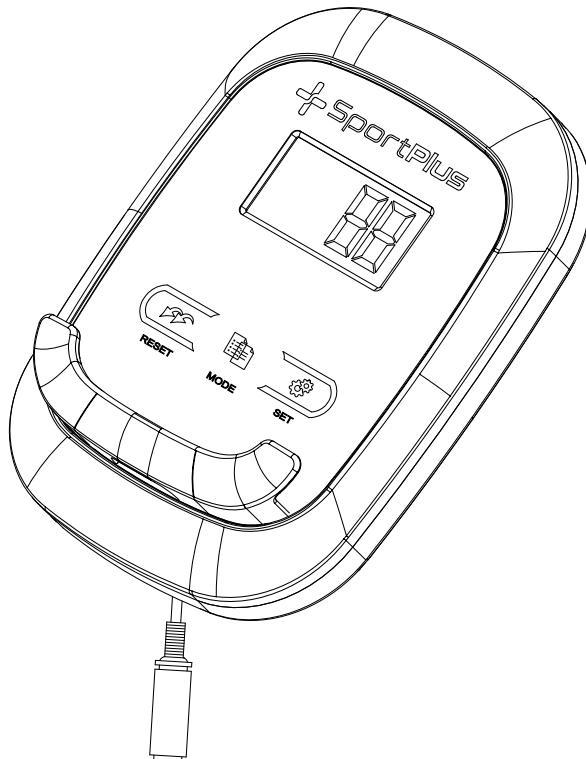
## 5. MONTAGEHINWEISE

### SCHRITT 6:

DEUTSCH



## 6. BEDIENUNG DES COMPUTERS



### Tastenfunktionen:

- MODE:** Drücken Sie die Taste **MODE**, um zwischen den verschiedenen Funktionen auswählen zu können.  
Halten Sie die Taste **MODE** 2 Sekunden lang gedrückt, um die Werte für **TIME** (Zeit), **DISTANCE** (Strecke) und **CALORIE** (ca. Kalorienverbrauch) auf 0 zurückzusetzen.
- SET:** Drücken Sie die Taste **SET**, um eine Trainingszielvorgabe für die Funktionen **TIME** (Zeit), **DISTANCE** (Strecke) und **CALORIE** (ca. Kalorienverbrauch) einzustellen. Dies funktioniert nicht im „Scan“-Modus.
- RESET:** Drücken Sie die Taste **RESET**, um die Werte für **TIME** (Zeit), **DISTANCE** (Strecke) und **CALORIE** (ca. Kalorienverbrauch) auf 0 zurückzusetzen.

## 6. BEDIENUNG DES COMPUTERS

### EINLEGEN DER BATTERIEN

1. Abdeckung des Batteriefachs an der Rückseite des Monitors abnehmen.
2. 2 AA-Batterien mit korrekter Polung in das Fach einlegen und Abdeckung anbringen.
3. Wenn das Batteriesymbol im Display erscheint, nehmen Sie die Batterien heraus und warten Sie 15 Sekunden, bevor Sie neue Batterien einlegen. Leere Batterien sind gemäß den lokalen Vorschriften ordnungsgemäß zu entsorgen.
4. Das Monitor-Display wird gelöscht, sobald Sie die Batterien herausnehmen.

### FUNKTIONEN UND BEDIENUNG

#### AUTO ON / OFF:

- Der Monitor schaltet sich automatisch ein, wenn das Trainingsgerät betätigt wird. Wenn Sie 2 Minuten lang nicht treten, schaltet sich der Monitor automatisch ab.
- Wenn Sie die Übung für 4 Sekunden unterbrechen, wird die Messung angehalten und „STOP“ erscheint auf dem Display. Sobald Sie mit der Übung fortfahren, wird die Messung automatisch fortgesetzt und „STOP“ erlischt auf dem Display.

#### SCAN:

- Drücken Sie die Taste MODE, um die Funktion TIME (Zeit) auszuwählen. „SCAN“ erscheint links im Display. Es werden nun alle Funktionen und Werte hintereinander auf dem LCD-Display angezeigt. Nach ca. 6 Sekunden wird die jeweils nächste Funktion angezeigt.
- Wenn Sie während des Scan-Modus die Taste MODE drücken, erlischt „SCAN“ im Display. Die aktuell ausgewählte Funktion wird dauerhaft angezeigt.
- Wenn Sie den Scan-Modus erneut auswählen möchten, drücken Sie die Taste MODE, um die Funktion TIME (Zeit) auszuwählen. „SCAN“ erscheint links im Display.
- Im Scan-Modus blinkt „SCAN“ dauerhaft links im Display.

#### TIME (ZEIT):

- Misst automatisch die Zeit, sobald mit dem Training begonnen wird.
- 0:00–99:59 MIN

#### SPEED (GESCHWINDIGKEIT):

- Zeigt die aktuelle Trainingsgeschwindigkeit an.
- 0.0–99.9 KM/H (ML/H)

#### DISTANCE (STRECKE):

- Zeigt die im Training zurückgelegte Strecke an.
- 0.00–99.99 KM (ML)

#### ODOMETER (GESAMTSTRECKE):

- Zeigt die gesamte zurückgelegte Strecke an.
- 0–9999 KM (ML)
- Nach einem Batteriewechsel wird die Strecke auf 0 zurückgesetzt.

#### CALORIES (KALORIEN):

- Zeigt die im Training verbrauchten Kalorien an. Dies ist ein geschätzter Wert.
- 0.0–999.9 CAL

## 6. BEDIENUNG DES COMPUTERS

### EINSTELLUNG DER TRAININGSZIELVORGABEN

1. Drücken Sie die Taste MODE, um die Funktion TIME (Zeit), DISTANCE (Strecke) oder CALORIES (Kalorien) auszuwählen. Wenn „SCAN“ im Display blinkt, drücken Sie die Taste MODE ein weiteres Mal, damit „SCAN“ im Display erlischt.
2. Drücken Sie die Taste SET, um die Zielvorgabe einzustellen. Halten Sie die Taste für einen Schnelldurchlauf gedrückt.
3. Sobald Sie mit dem Training beginnen, wird der eingestellte Wert im Display heruntergezählt.
4. Wenn das Trainingsziel erreicht wurde, blinkt das Display.
5. Wenn Sie mit dem Training fortfahren, nachdem das Trainingsziel erreicht wurde, wird im Display der entsprechende Wert von 0 ausgehend hochgezählt.

### BLUETOOTH®-FUNKTIONEN

- Um die Trainingsdaten vom Computer auf Ihr Mobilgerät zu übertragen, benötigen Sie eine kompatible App.
- Der Computer kann die Daten nur auf Ihr Mobilgerät übertragen, wenn beide über Bluetooth® miteinander verbunden sind. Öffnen Sie die Bluetooth®-Einstellungen auf Ihrem Mobilgerät und suchen Sie nach „XCX-\*\*\*\*“.
- Der Computer wechselt in den Schlafmodus, wenn Sie innerhalb von 2 Minuten keine Taste drücken und nicht in die Pedale treten. Im Schlafmodus kann keine Verbindung zwischen dem Computer und Ihrem Mobilgerät hergestellt werden. Um den Computer erneut zu aktivieren, treten Sie in die Pedale oder drücken Sie eine Taste am Computer.
- Die Bluetooth®-Funktion des Computers ist standardmäßig ausgeschaltet. Bevor Sie eine Verbindung zur App herstellen, drücken Sie eine Taste am Computer, um die Bluetooth®-Funktion einzuschalten.
- Wenn innerhalb von 60 Sekunden keine Verbindung zur App hergestellt wurde, nachdem die Bluetooth®-Funktion des Computers eingeschaltet wurde und keine Taste gedrückt wurde, wird die Bluetooth®-Funktion des Computers wieder ausgeschaltet.
- Wenn der Computer erfolgreich mit der App verbunden ist, wird das Display des Computers ausgeschaltet und alle Trainingsdaten werden in der App angezeigt.
- Falls Sie den Computer verwenden möchten, nachdem der Computer mit der App verbunden wurde, schließen Sie die App und trennen Sie die Bluetooth®-Verbindung auf Ihrem Mobilgerät.

## 7. TRAININGSTIPPS

Alle Empfehlungen innerhalb dieser Bedienungsanleitung richten sich ausschließlich an gesunde Personen und nicht an Personen mit Herz-/Herz-Kreislauf-Erkrankungen.

Bei allen Tipps handelt es sich nur um grobe Vorschläge für ein Trainingsprogramm.

Konsultieren Sie, falls notwendig, Ihren Arzt für Ratschläge entsprechend Ihrer persönlichen Bedürfnisse.

Die folgenden Seiten erklären detailliert, wie Sie Ihr neues Trainingsgerät benutzen können und dienen der Verdeutlichung der Grundlagen des Fitnessstrainings. Um Ihr gesetztes Trainingsziel zu erreichen, ist es unumgänglich, dass Sie sich selbst, mit diesem Handbuchs als Leitfaden, über wichtige Punkte zur generellen Entwicklung eines Trainingsprogramms und der exakten Einsatzweise des Gerätes informieren. Daher bitten wir Sie, diese Punkte vollständig durchzulesen und ihnen größte Aufmerksamkeit zu schenken.

### ZUSAMMENSTELLEN EINES TRAININGSPROGRAMMS

Zum Erreichen erkennbarer körperlicher und gesundheitlicher Verbesserungen sollten die folgenden Faktoren vor Festlegung des notwendigen Trainingsaufwands beachtet werden.

#### 1. INTENSITÄT

Der Grad physischer Anstrengung während des Trainings muss höher als bei normaler Belastung liegen, darf dabei jedoch nicht Kurzatmigkeit oder Erschöpfung auslösen. Eine geeignete Richtlinie für die Trainingseffektivität ist Ihr Puls.

Der Puls sollte während des Trainings auf einem Niveau von 70 % bis 85 % Ihres Maximalpulses liegen.

Während der ersten Woche sollte Ihr Puls während des Trainings unter 70 % Ihres Maximalpulses liegen. Während der folgenden Wochen und Monate sollte Ihre Pulsfrequenz langsam auf ein höheres Niveau von 85 % Ihres Maximalpulses ansteigen. Desto besser Ihre körperliche Kondition wird, desto mehr müssen Ihre Trainingsanforderungen erhöht werden. Dies kann durch Erhöhung der Trainingsdauer und/oder der Schwierigkeitsstufe erreicht werden. Falls Sie Ihre Pulsfrequenz manuell messen und nachverfolgen möchten, so können Sie die folgenden Methoden anwenden:

- a) Pulskontrollmessung auf gewöhnliche Art (z.B. Fühlen Ihres Pulses am Handgelenk und Zählen der Schläge für eine Minute).
- b) Pulskontrollmessung mit geeigneten und kalibrierten Pulsmessgeräten (erhältlich in Drogerien und Apotheken).



### **WARNUNG!**

Die Anzeige Ihrer Pulsfrequenz könnte ungenau sein. Ein Übertrainieren könnte zu ernsthaften Verletzungen oder Tod führen. Falls Sie Schwindelgefühle bekommen, unterbrechen Sie die Übung umgehend.

## **2. REGELMÄSSIGKEIT**

Die meisten Experten empfehlen eine Kombination aus gesunder Ernährung, welche in Einklang mit dem Trainingsziel stehen muss, und körperlicher Ertüchtigung drei bis fünf Mal pro Woche. Ein normaler Erwachsener muss zweimal pro Woche trainieren, um sein/ihr aktuelles Fitnesslevel zu halten. Zur Konditionssteigerung und Körpergewichtsänderung muss eine Person mindestens 3 Trainingseinheiten pro Woche einlegen.

## **3. TRAININGSPHASEN**

Jede Trainingseinheit sollte aus 3 Trainingsphasen bestehen:

- „Aufwärmphase“,
- „Trainingsphase“,
- „Abkühlphase“

Innerhalb der „Aufwärmphase“ sollte Ihre Körpertemperatur und Sauerstoffaufnahme langsam gesteigert werden. Dies kann durch gymnastische Übungen oder Stretching für 5 bis 10 Minuten erreicht werden. Nach dem Aufwärmen sollte das wirkliche Training beginnen („Trainingsphase“). Die Trainingsintensität sollte für die ersten wenigen Minuten gering sein und sollte dann für einen Zeitraum von 15 bis 30 Minuten auf die entsprechende Trainingsintensität gesteigert werden. Um den Kreislauf nach der Trainingsphase zu beruhigen und Muskelkrämpfen und -verspannungen vorzubeugen, sollten Sie nach der „Trainingsphase“ eine „Abkühlphase“ einlegen. In dieser Phase, welche etwa 5 bis 10 Minuten dauern sollte, führen Sie 30 Sekunden lange Dehnübungen und/oder leichte Gymnastikübungen aus.

## **4. MOTIVATION**

Der Schlüssel zu einem erfolgreichen Trainingsprogramm ist Regelmäßigkeit. Wählen Sie eine(n) verbindliche(n) Zeit und Ort für jeden Trainingstag und bereiten Sie sich auch mental auf Ihre Trainingseinheit vor. Trainieren Sie ausschließlich bei guter Stimmung und fokussieren Sie sich stets auf Ihr Trainingsziel. Durch regelmäßiges Training werden Sie jeden Tag Verbesserungen erkennen und sehen, wie Sie Ihren persönlichen Trainingszielen immer näher kommen.

## 7. TRAININGSTIPPS

### GRUNDLAGEN DES TRAININGS

Hierbei handelt es sich um sehr generelle Trainingstipps. Diese verfügen über keinen medizinischen Wert und dienen lediglich der Informationsvergabe zu verschiedenen Trainingsarten. Zur Entwicklung eines persönlichen detaillierten Trainingsprogramms ziehen Sie einen Experten heran. Personen, welche an Herzproblemen oder anderen Krankheiten leiden, die durch ein ungewöhnliches oder nicht maßgerechtes Trainingsprogramm oder -aktivitäten verschlimmert werden könnten, MÜSSEN vor der Aufnahme jeglicher Art von Training ihren Arzt konsultieren.

Beim Trainieren verfolgt jeder ein anderes Ziel. Manche werden von dem Wunsch angetrieben, ihre Muskeln aufzubauen, während andere einen Weg suchen, um ihren Körperbau und ihre generelle Gesundheit zu verbessern. Muskeln reagieren auf Impulse; desto höher der Impuls, desto stärker auch das Resultat. In Laiensprache bedeutet dies, dass wenn ein Muskel große Anstrengungen durchführen muss, so wird dieser größtmäßig wachsen, um die gleiche Anstrengung auch in der Zukunft durchführen zu können. Im Gegensatz dazu beginnen Muskeln, die über einen längeren Zeitraum Anstrengungen durchführen müssen, größtmäßig zu schrumpfen, um die Anstrengung auch über einen längeren Zeitraum ausführen zu können.

Beim Trainieren muss jeder seine persönlichen Ziele definieren und sich dann strikt an genau diese Ziele halten.

#### **Gewichtsabnahme**

Um Gewicht zu verlieren, ist es notwendig, Fett zu verbrennen. Unser Körper verbrennt erst dann Körperfette, wenn die letzte Zuckerreserve aufgebraucht wurde. Eine lange Trainingseinheit ist daher dazu geeignet, zunächst den gesamten Zucker Ihres Blutes zu verbrauchen und anschließend Körperfett zu verbrennen. Zum Auslösen dieses Prozesses trainieren Sie an Ihrem Gerät für 30, 40 Minuten (länger, falls die letzte Mahlzeit vor dem Training besonders reichhaltig war), wobei der Widerstandseinstellknopf (46) auf ein sehr niedriges Niveau (von **1** bis **3**) eingestellt sein sollte.

#### **Muskelaufbau**

**Zum Aufbau von Muskeln müssen diese hart trainiert werden.** Setzen Sie den Widerstandseinstellknopf (46) auf ein sehr hohes Niveau und treten Sie kräftig in die Pedale.

Eine interessante Variante ist das Intervalltraining. Diese Trainingsmethode wechselt zwischen kurzen Anstrengungen bei großer Intensität und langen Anstrengungen bei sehr niedriger Intensität ab. Diese Variante kombiniert die Vorzüge der Trainingsziele „Muskelaufbau“ und „Gewichtsabnahme“.

## 8. PROBLEMBEHANDLUNG – PROBLEME MIT DER COMPUTERANZEIGE

„Es werden keine Funktionswerte angezeigt“. Dies könnte darauf hinweisen, dass eine Übertragungsstörung zwischen dem Gerät und dem Computer vorliegt. Überprüfen Sie, ob alle Kabel korrekt miteinander verbunden sind und ob keines der Kabel beschädigt ist.

### PROBLEMBEHANDLUNG

Problem	Lösung
Keine Bildschirmanzeige	Tauschen Sie die Batterien des Computers gegen neue aus.
Fehlerhafte Bildschirmanzeige	<ul style="list-style-type: none"> <li>- Überprüfen Sie die Kabel die zu dem Computer führen.</li> <li>- Entnehmen Sie die Batterien und setzen Sie diese nach einer Minute wieder ein.</li> </ul>



## 9. WARTUNG, REINIGUNG UND PFLEGE

- Überprüfen Sie nach dem Zusammenbau und vor dem Einsatz des Gerätes, ob alle Bolzen/Muttern vollständig und korrekt angezogen sind.
- Reinigen Sie das Gerät regelmäßig mit einem leicht angefeuchteten Tuch unter Einsatz eines milden Reinigers.
- Leere Batterien stellen Sondermüll dar; bitte entsorgen Sie diese vorschriftsmäßig und keinesfalls mit dem normalen Hausmüll.
- Wenn Sie das Gerät nicht mehr verwenden wollen, entfernen Sie zunächst die Batterien aus dem Computer und entsorgen Sie diese separat als Sondermüll.

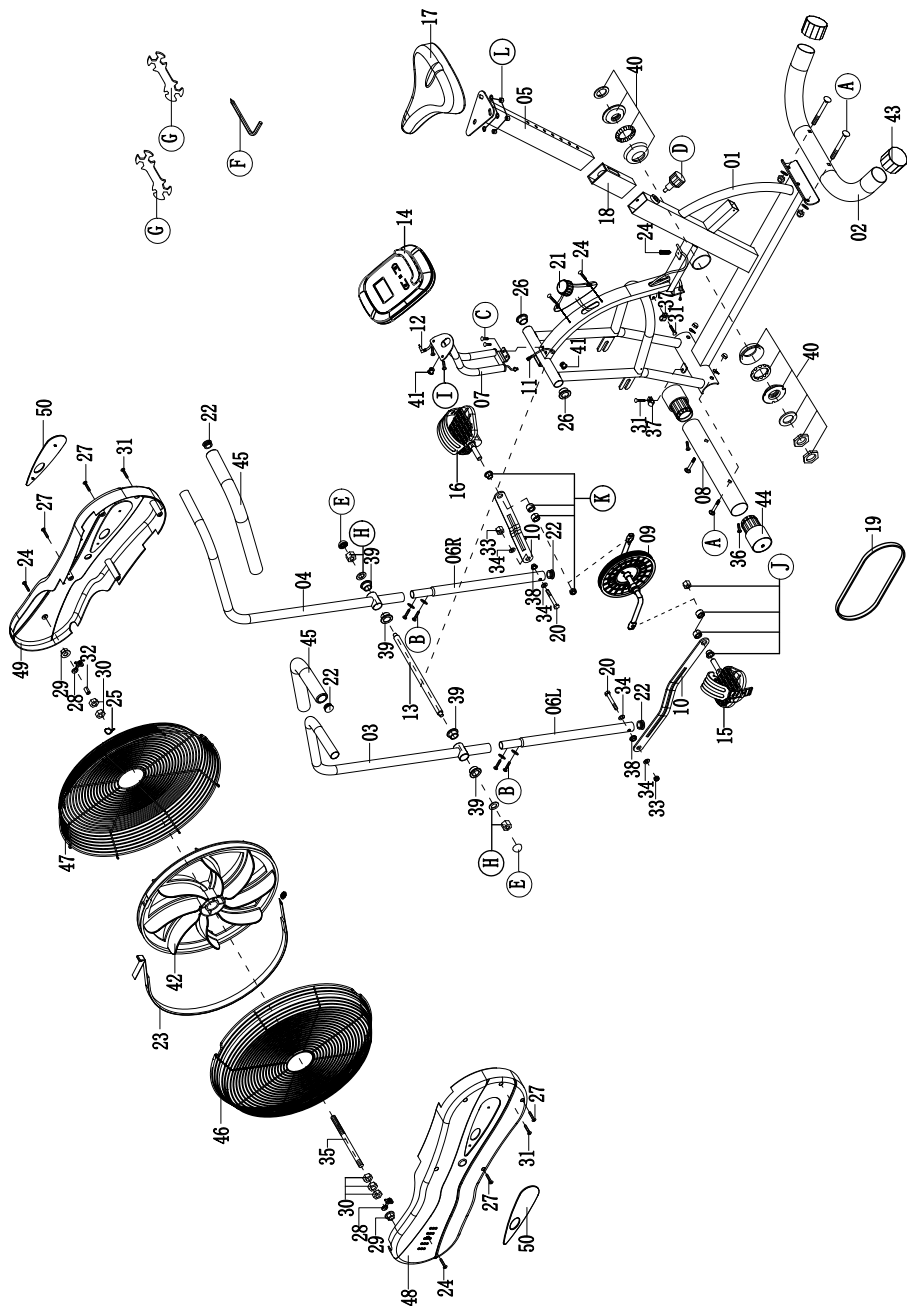
### AUSTAUSCH DER BATTERIEN:

Falls der Bildschirm schwach wird, gelegentlich aufflackert oder die Pulsfrequenz nicht mehr genau gemessen wird, müssen die Batterien ausgetauscht werden.

Öffnen Sie dazu die Abdeckung des Batteriefaches an der Rückseite des Computers und setzen Sie neue Batterien ein.

Es werden zwei 1,5 V AA Batterien benötigt. Ersetzen Sie alte Batterien immer durch neue Batterien und achten Sie beim Einsetzen immer auf die korrekte Polarität.

## 10. DETAILIERTE EXPLOSIONSZEICHNUNG



**11. DETAILLIERTE TEILELISTE**

Teilnummer	Beschreibung und Daten	Anzahl
1	Hauptrahmen	1
2	Hinterer Stabilisator	1
3	Oberer Handgriff (L)	1
4	Oberer Handgriff (R)	1
5	Sattelstange	1
6L/R	Unterer Handgriff (L/R)	2
7	Computerhalterung	1
8	Vorderer Stabilisator	1
9	Hebel	1
10	Verbindungsstange	2
11	Unteres Sensorkabel	1
12	Oberes Sensorkabel	1
13	Achse	1
14	Computer	1
15	Pedale (L)	1
16	Pedale (R)	1
17	Sattel	1
A	Schlossschraube M8 x 60L	4
	Gebogene Unterlegscheibe $\varnothing 16 \times \varnothing 8,5$	4
	Hutmutter	4
B	Innensechskantschraube M6 x 12L	4
	Gebogene Unterlegscheibe $\varnothing 13 \times \varnothing 6,5$	4
C	Innensechskantschraube M6 x 12L	2
D	Sicherungsstift	1
E	Endkappe	2
F	Innensechskantschlüssel L5	1
G	Schraubenschlüssel	2
H	Nylonmutter M10 x 10t	2
	Unterlegscheibe $\varnothing 25 \times \varnothing 10,5$	2
I	Schraube M5 x 10L	2

Teilnummer	Beschreibung und Daten	Anzahl
J	Buchse $\phi 22$	1
	Buchse $\phi 21$	2
	Nylonmutter (L)	1
K	Buchse $\phi 22$	1
	Buchse $\phi 21$	2
	Nylonmutter (R)	1
L	Nylonmutter M8 x 8t	3
	Unterlegscheibe $\phi 16 \times \phi 8,5$	3
18	Hohlbuchse	1
19	Riemen 470 J5	1
20	Sechskantschraube M8	2
21	Spannknopf	1
22	Endkappe für Lenkerrohr	4
23	Band	1
24	Selbstschneidende Schraube M4,2 x 15L	7
25	Unterlagscheibe gewellt $\phi 10$	1
26	Hülse	2
27	Selbstschneidende Schraube M4,2 x 35L	4
28	Einstellschraube	2
29	Flanschmutter M10	2
30	Sechskantmutter M10	3
31	Selbstschneidende Schraube M4,2	4
32	Hülse	1
33	Nylonmutter M8 x 6t	2
34	Unterlegscheibe $\phi 16 \times \phi 8,5$	4
35	Achse für Lüfterrad	1
36	Selbstschneidende Schraube 4,2 x 12L	2
37	Platte	2
38	Buchse	2
39	Hülse für Lenkerrohr	4
40	BB-Sets	1
41	Tülle	2

Teilnummer	Beschreibung und Daten	Anzahl
42	Lüfterrad	1
43	Endkappe für hinteren Stabilisator	2
44	Endkappe für vorderen Stabilisator	2
45	Schaumgriff	2
46	Lüfterabdeckung (L)	1
47	Lüfterabdeckung (R)	1
48	Kettenabdeckung (L)	1
49	Kettenabdeckung (R)	1
50	Zierblende	2

## 12. ENTSORGUNGSHINWEISE



Verpackungsmaterialien sind Rohstoffe und können wieder verwendet werden.

Trennen Sie die Verpackungen sortenrein und führen Sie diese im Interesse der Umwelt einer ordnungsgemäßen Entsorgung zu. Nähere Informationen erhalten Sie auch bei Ihrer zuständigen Verwaltung.



### **Altgeräte gehören nicht in den Hausmüll!**

Entsorgen Sie auch Altgeräte fachgerecht! Sie tragen damit zum Umweltschutz bei.

Über Sammelstellen und Öffnungszeiten informiert Sie Ihre örtliche Verwaltung.



### **Batterien gehören nicht in den Hausmüll!**

Als Endverbraucher sind Sie gesetzlich verpflichtet, gebrauchte Batterien zurückzugeben. Sie können Ihre alten Batterien bei den öffentlichen Sammelstellen in Ihrer Gemeinde oder überall dort abgeben, wo Batterien der betreffenden Art verkauft werden.

### 13. REKLAMATIONEN & GEWÄHRLEISTUNGEN

Bei technischen Fragen, Informationen zu unseren Produkten und für Ersatzteilbestellungen steht Ihnen unser Service-Team wie folgt zur Verfügung:

**Servicezeit:** Montag bis Freitag von 9.00 bis 18.00 Uhr  
**Servicehotline:** +49 (0) 40 - 780 896 – 35\*  
**E-Mail:** [service@sportplus.org](mailto:service@sportplus.org)  
**URL:** <http://www.sportplus.de/>

\* Nationales Festnetz, Gesprächsgebühren sind von Ihrem Telefonanbieter / Ihrem Telefonvertrag abhängig.

**Bitte achten Sie darauf, dass Sie hierzu folgende Informationen zur Hand haben.**

- Bedienungsanleitung
- Modellnummer (diese befindet sich auf dem Deckblatt dieser Anleitung)
- Beschreibung der Zubehörteile
- Zubehörnummer
- Kaufbeleg mit Kaufdatum

#### **Wichtiger Hinweis:**

Bitte senden Sie Ihr Produkt **nicht** ohne Aufforderung durch unser Service-Team an unsere Anschrift. Die Kosten und die Gefahr des Verlustes für unaufgeforderte Zusendungen gehen zu Lasten des Absenders. Wir behalten uns vor, die Annahme unaufgeforderter Zusendungen zu verweigern oder entsprechende Waren an den Absender unfrei bzw. auf dessen Kosten zurückzusenden.

## 14. GEWÄHRLEISTUNGSBESTIMMUNGEN

SportPlus versichert, dass das Produkt, auf das sich die Gewährleistung bezieht, aus qualitativ hochwertigen Materialien hergestellt und mit äußerster Sorgfalt überprüft wurde.

Voraussetzung für die Gewährleistung ist die Bedienung und der ordentliche Aufbau gemäß Bedienungsanleitung. Durch unsachgemäße Nutzung und / oder unsachgemäßen Transport kann die Gewährleistung entfallen.

Die Gewährleistungsfrist, beginnend mit dem Kaufdatum, beträgt 2 Jahre. Sollte das von Ihnen erworbene Produkt nicht fehlerfrei sein, wenden Sie sich bitte innerhalb der Frist von 24 Monaten ab Kaufdatum an unseren Kundendienst. Von der Gewährleistung ausgenommen sind:

- Schäden durch äußere Gewalteinwirkung.
- Eingriffe, Reparaturen und Veränderungen durch nicht von uns ermächtigte Personen und von Nichtfachleuten.
- Nichtbeachtung der Bedienungsanleitung.
- Wenn obenstehende Gewährleistungsbedingungen nicht erfüllt werden.
- Wenn durch falsche Handhabung oder Wartung, Vernachlässigung oder Unfälle Defekte entstanden sind.
- Ebenso ausgeschlossen sind Verschleiß und Verbrauchsmaterialien wie z.B. Lager, und Polster.
- Das Produkt ist nur für den privaten Zweck bestimmt. Für die gewerbliche Nutzung besteht keine Gewährleistung.



Dear Customer,

**Congratulations for choosing a SportPlus product.  
We have every expectation that you will be fully satisfied with your new purchase.**

To guarantee optimal function of this product, please adhere to the following instructions:  
Before using this product for the first time, please read the manual carefully!

The product has been designed with safety features. Nevertheless, please read the safety instructions carefully and use the equipment only as described in the manual to avoid hazards and personal injury.

Please retain this manual for future reference.

Should you pass on this product, ensure to include the corresponding instruction manual.

## INHALT

1. TECHNICAL DATA .....	29
2. ⚠ SAFETY INSTRUCTIONS .....	30
3. EXPLOSION VIEW .....	32
4. PARTS LIST FOR ASSEMBLY .....	33
5. ASSEMBLY INSTRUCTIONS .....	35
6. USING THE COMPUTER .....	41
7. WORKOUT TIPS .....	44
8. TROUBLESHOOTING – PROBLEMS WITH THE COMPUTER DISPLAY .....	47
9. MAINTENANCE, CLEANING AND CARE .....	48
10. DETAILED EXPLODED VIEW .....	49
11. DETAILED PARTS LIST .....	50
12. NOTES ON DISPOSAL .....	53
13. COMPLAINTS & WARRANTIES .....	54
14. TERMS OF WARRANTY .....	55

## 1. TECHNICAL DATA

### Product information

Dimensions (W x H x D):	approx. 114.5 x 72 x 121 cm
Total weight:	approx. 23 kg
Class:	H.C. (Domestic use), DIN EN ISO 20957-1/DIN EN957-5
Max. user weight:	100 kg

### Computer information

Model:	X-3534
Number of batteries:	2 pieces
Type of batteries:	AA (1.5V)
Computer functions:	Scan, Time, Calories, Speed, Distance, ODO

## 2. ⚠ SAFETY INSTRUCTIONS

### INTENDED USE

- This product is intended for private use and is not suitable for medicinal, therapeutic or commercial purposes.
- The maximum permissible weight of a person using this product is 100 kg.

### DANGER FOR CHILDREN

- Batteries could be fatal if swallowed. For this reason, store batteries out of the reach of children. If a battery has been swallowed, seek medical attention immediately.
- Children cannot recognize the hazards that this product may pose. For this reason, keep this product out of the reach of children. The product is not a toy. Store the product at a location out of the reach of children and pets.
- Parents and supervisors should be aware of their responsibility, since, due to children's natural playfulness and love of experimentation, situations and conduct will likely arise for which the training unit is not intended.
- If you allow a child to use the product, do not leave it unattended during use. Make all necessary adjustments to the product yourself and supervise the child during exercise.
- Keep packaging materials out of the reach of children. They pose a suffocation hazard!

### CAUTION - RISK OF INJURY

- Do not use the product if it is damaged or defective. In this case, contact a professional workshop or our customer service.
- Always verify that the product is in impeccable condition before use. Defective components must be replaced immediately as failure to do so may impair the functioning and safety of the unit.
- Make sure that no more than one person uses the product at a time.
- Always use the product on a horizontal, level, nonslip and solid surface. Never use the product near water and make sure there is a safety clearance of at least one meter on both sides and two meters behind the product.
- Prevent your arms and legs from coming near the product's moving components.
- Do not put any objects into any openings on the product.

### CAUTION - PRODUCT DAMAGE

- Do not alter the product in any way and use only original replacement parts. Have all repairs carried out in a professional workshop or from similarly qualified persons - improper repairs can lead to serious risks for the user. Use the product for the intended purposes as described in the operating instructions only.
- Shield the product from spraying water, moisture, high temperatures and direct sunlight.

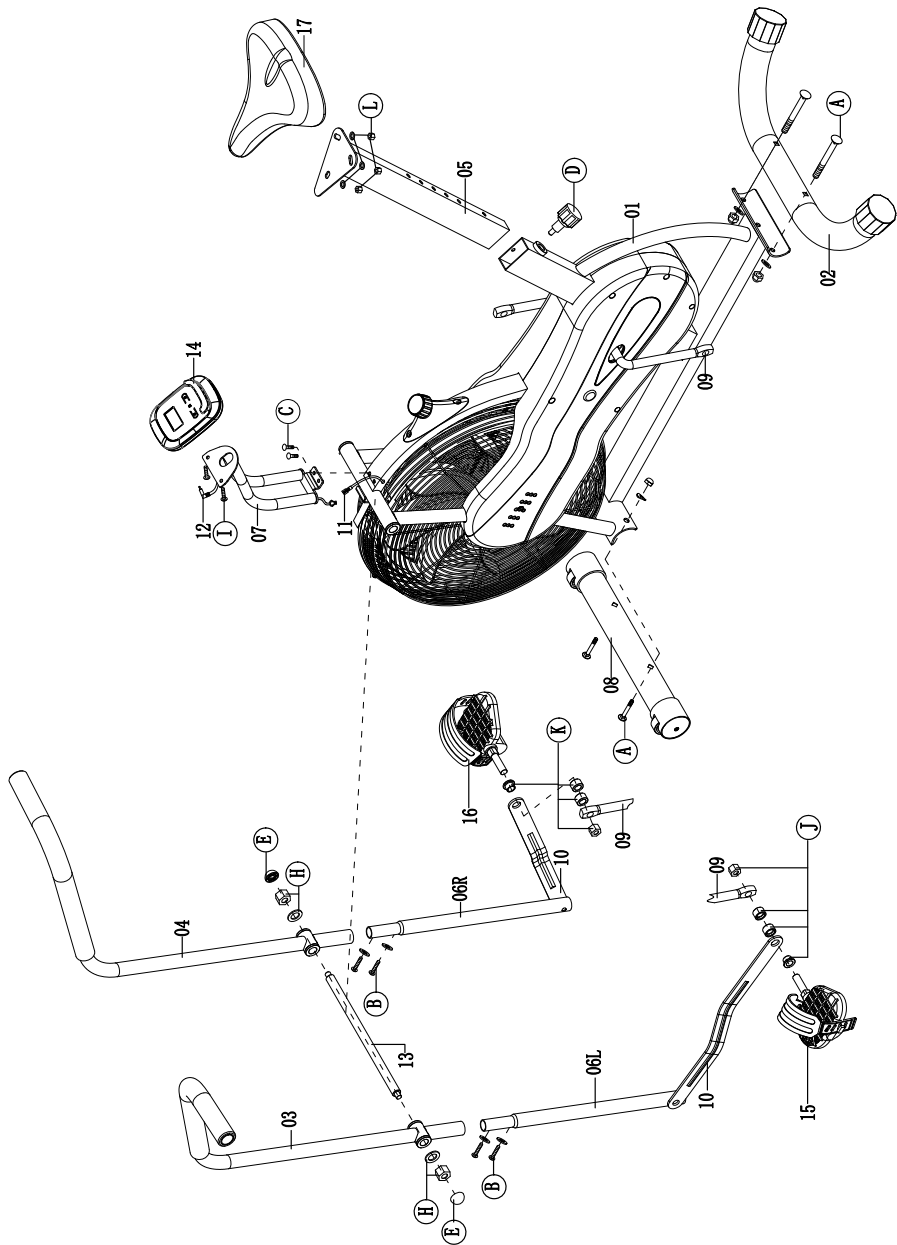
### **ADVICE WITH REGARD TO BATTERIES**

- Remove the batteries if they are empty or if you are no longer using the product. In this way, you will avoid damages that can be caused by leaking.
- The batteries may not be charged or activated with other means, dismantled, thrown into fire or short-circuited. There is a **DANGER OF EXPLOSION!**
- Preferably use alkaline batteries, since they last longer than regular zinc-carbon batteries.
- A battery replacement is necessary as soon as the display starts to fade or fades completely. Always replace all old batteries with new ones and make sure that the batteries are inserted with the correct polarity.







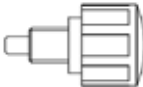



### **INFORMATION ON ASSEMBLY**

- Assembly of the product must be carried out carefully by an adult person. Ask for the assistance of another, technically-skilled person in case of doubt.
- Before beginning assembly of the product, read all assembly steps carefully and review the diagram.
- Remove all packaging materials and lay out all the parts. This will give you a good overview and simplify assembly. Shield the assembly surface from filth and scratching by laying down suitable padding.
- Check the components against the components list to make sure all are present. Do not dispose of all packaging materials until assembly is completed.
- Please note that there is always a risk of injury when using tools to carry out manual tasks. Therefore, please exercise caution when assembling this product.
- Make sure your work environment is hazard-free. For example, do not leave any tools lying around. Place the packaging materials somewhere where they will not pose any hazards during assembly. Packaging foil or plastic bags pose a suffocation hazard for children!
- After assembling the product according to the instructions, make sure that all screws, bolts and nuts are installed correctly and tightened.
- If necessary, lay out protective padding (not included) beneath the product to protect your floor as there is no guarantee that, for instance, the rubber feet will not leave marks behind.

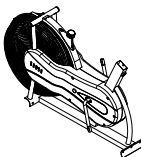





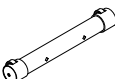

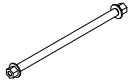
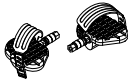

3. EXPLOSION VIEW



#### 4. PARTS LIST FOR ASSEMBLY

Part number	Description and information	Illustration	Quantity
A	Carriage bolt M8 x 60L		4
	Bent washer $\phi 16 \times \phi 8.5$		4
	Cap nut		4
B	Hex screw M6 x 12L		4
	Bent washer $\phi 13 \times \phi 6.5$		4
C	Hex screw M6 x 12L		2
D	Lock pin		1
E	End cap		2
F	Hex key L5		1
G	Wrench		2

#### 4. PARTS LIST FOR ASSEMBLY

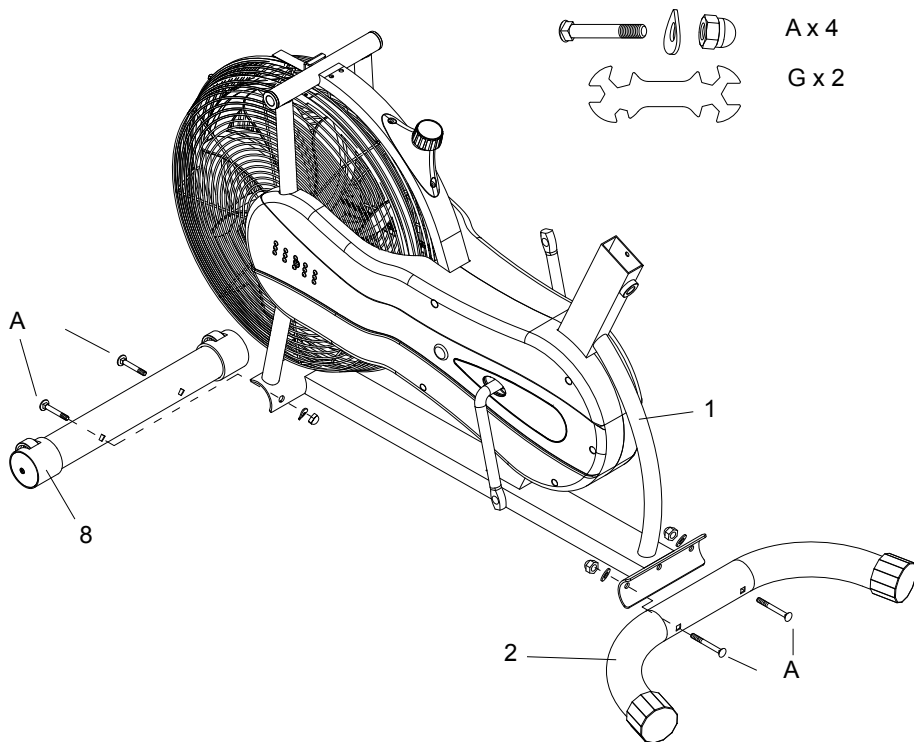
Part number	Description	Illustration	Quantity
1	Frame		1
2	Rear Stabilizer		1
3/4	Upper handle (L/R)		1/1
5	Seat pillar		1
6 L/R, 10 L/R	Lower handle (L/R), Connecting rod		1/1 1/1
7	Computer mount		1
8	Front Stabilizer		1
14	Computer		1
13	Axle		1
15/16	Pedals (L/R)		1/1
17	Saddle		1

## 5. ASSEMBLY INSTRUCTIONS

Take all parts out of the packaging carefully and place them on a flat surface. When doing this, use suitable padding to protect the working surface.

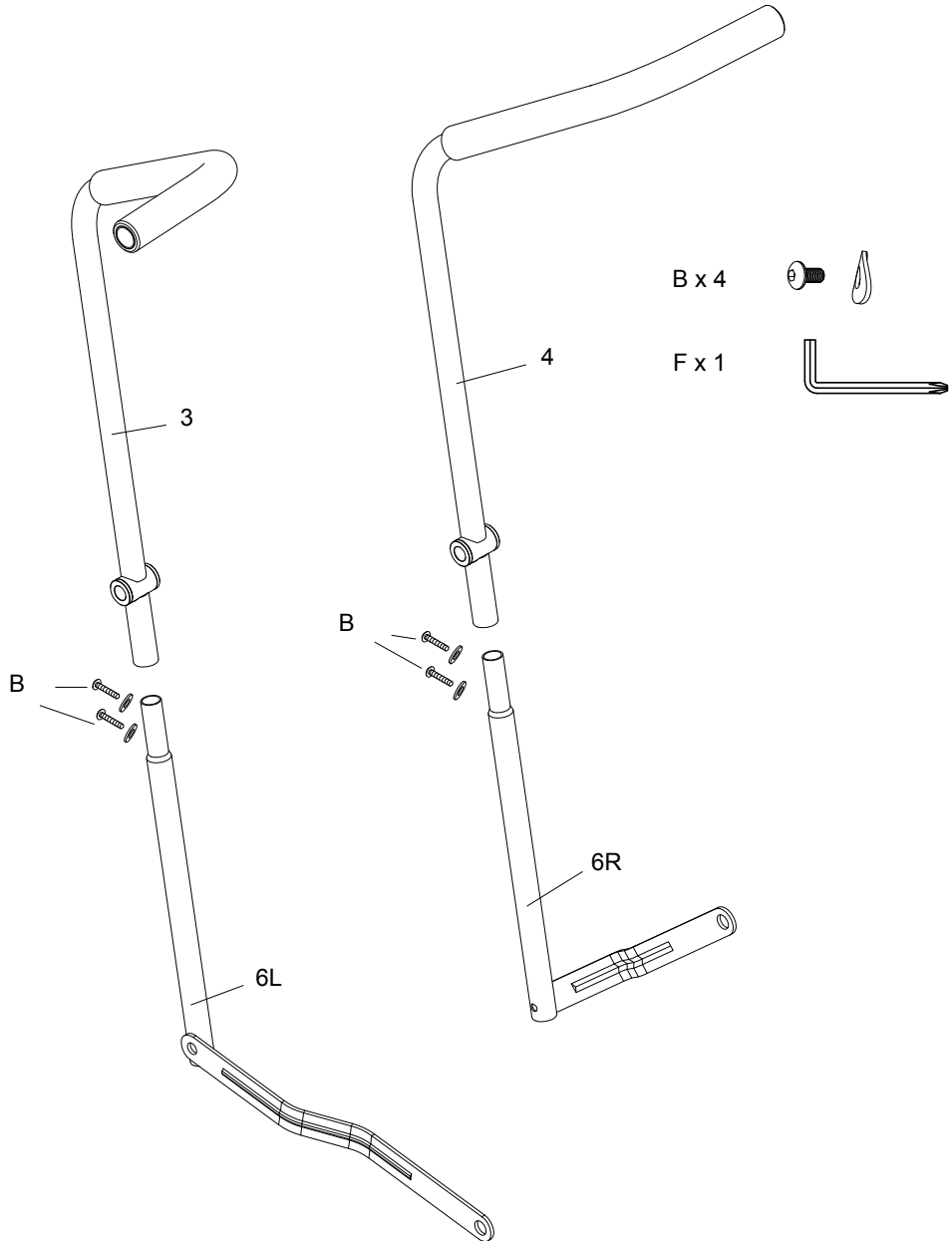
Before assembly, check the parts list to verify that all parts are present.

### STEP 1:



## 5. ASSEMBLY INSTRUCTIONS

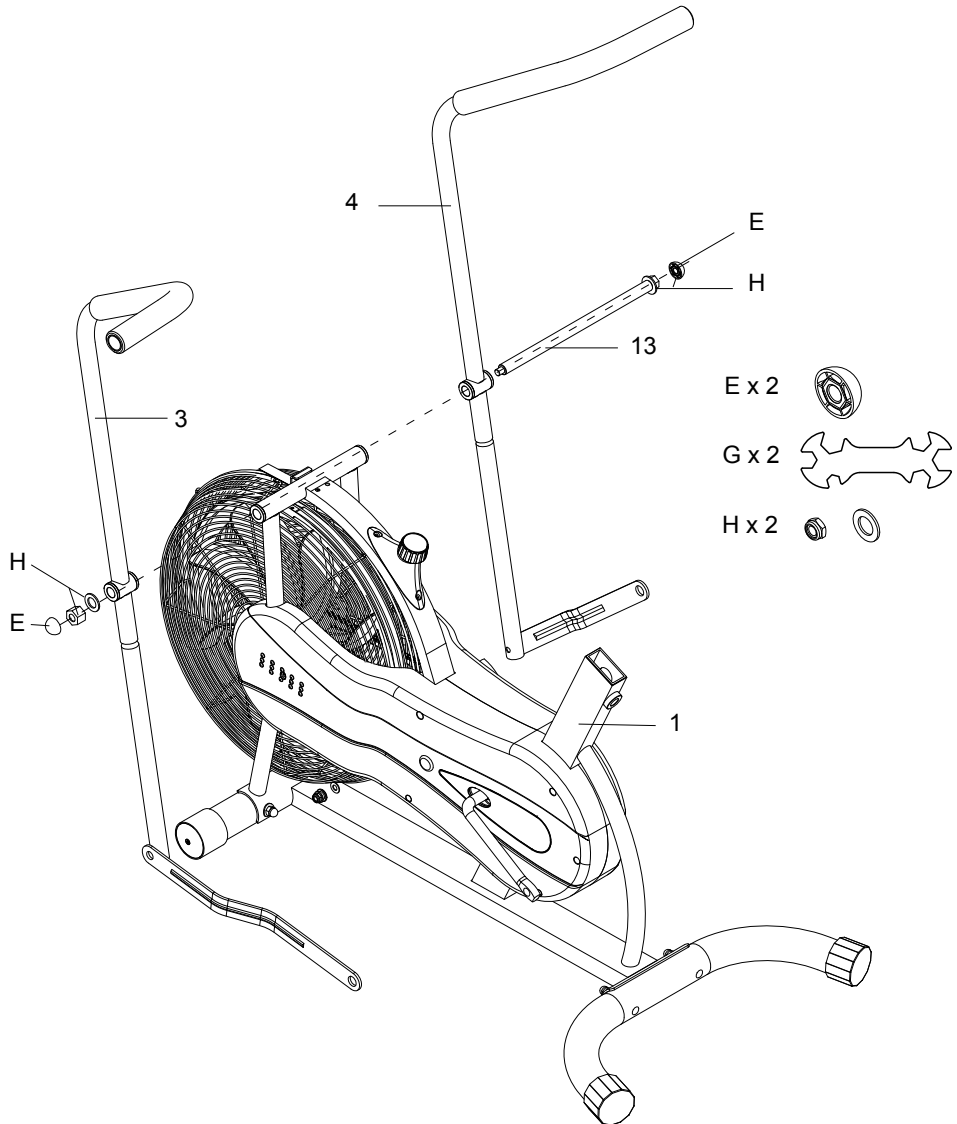
### STEP 2:





**5. ASSEMBLY INSTRUCTIONS**

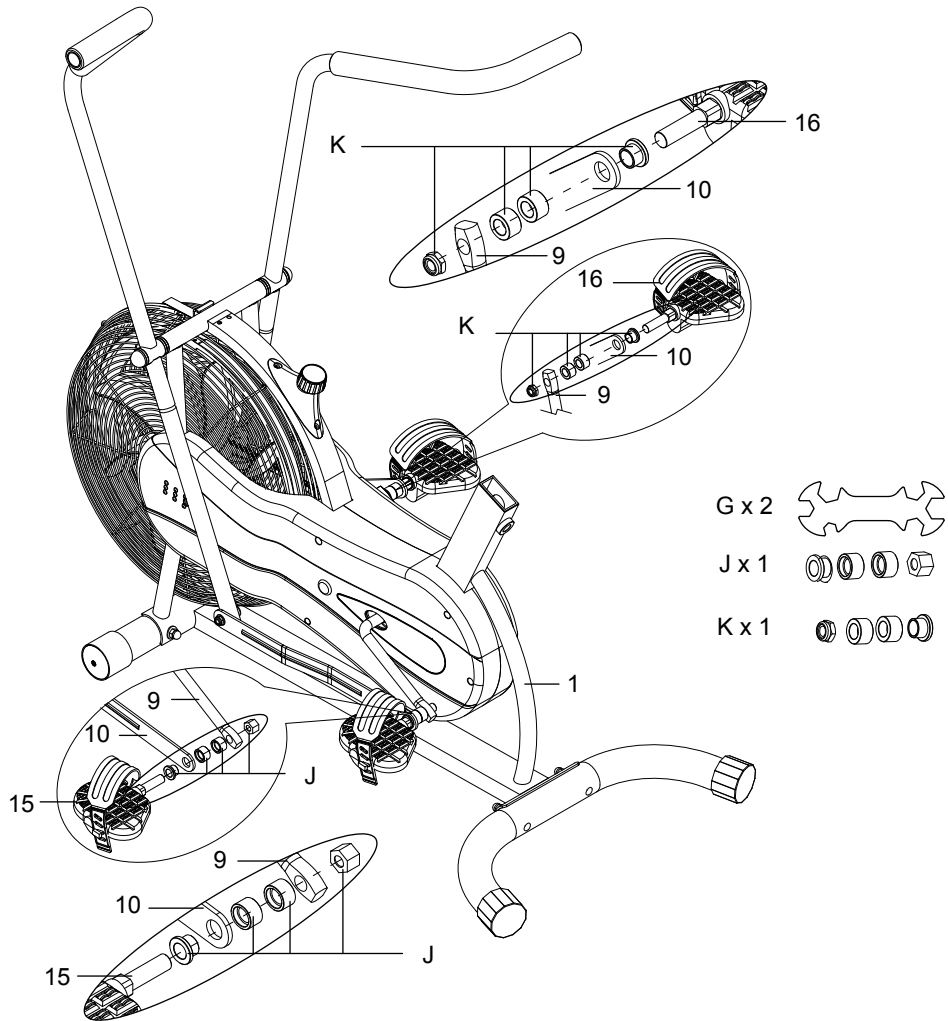
**STEP 3:**



**ENGLISH**

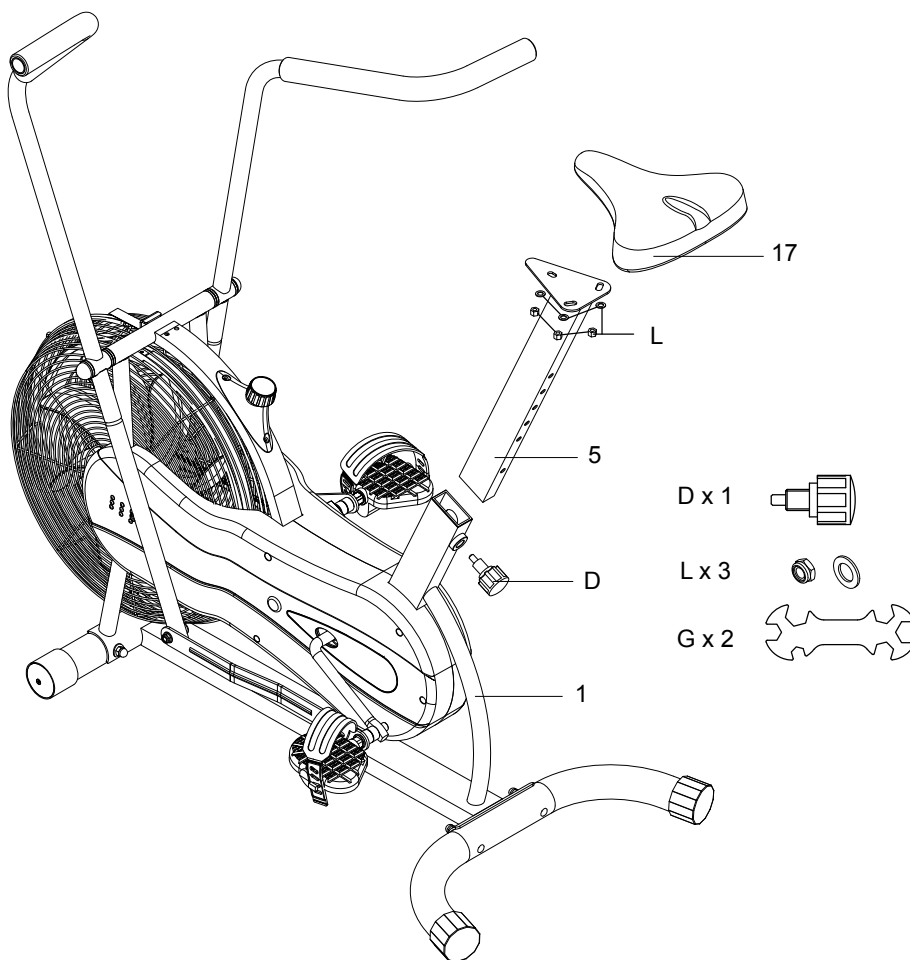
## 5. ASSEMBLY INSTRUCTIONS

### STEP 4:



## 5. ASSEMBLY INSTRUCTIONS

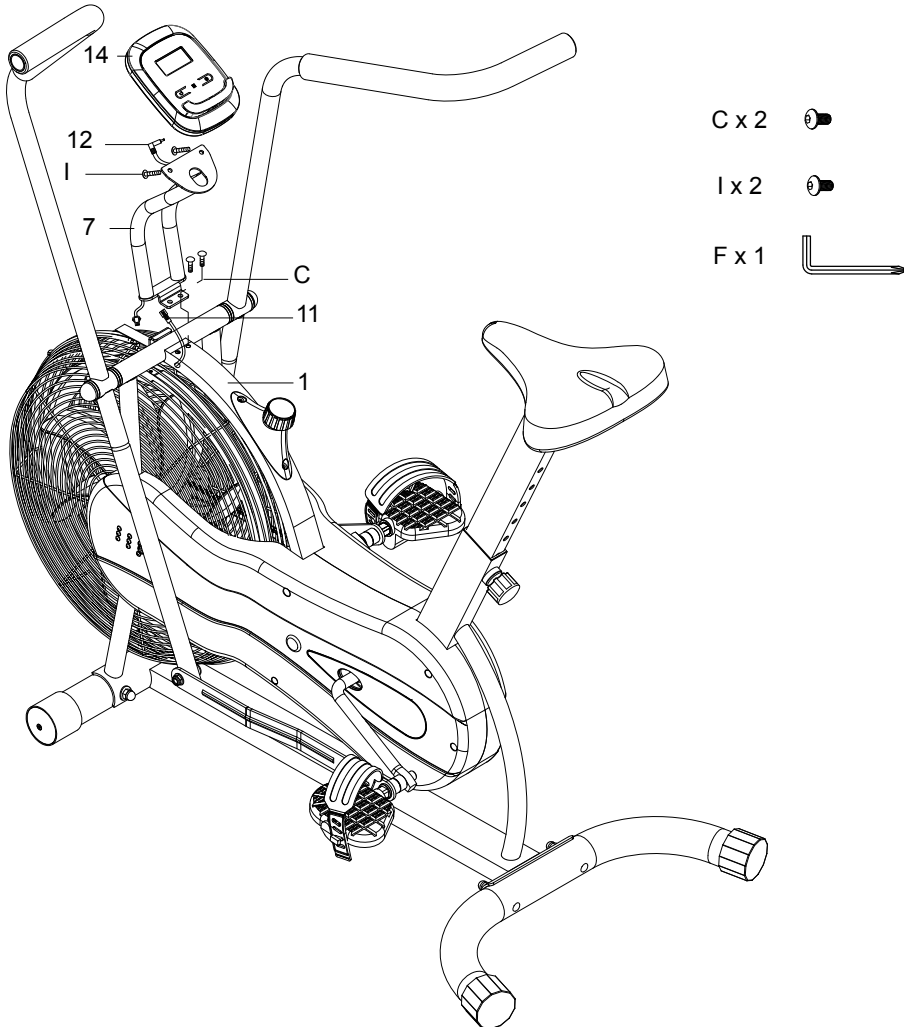
### STEP 5:



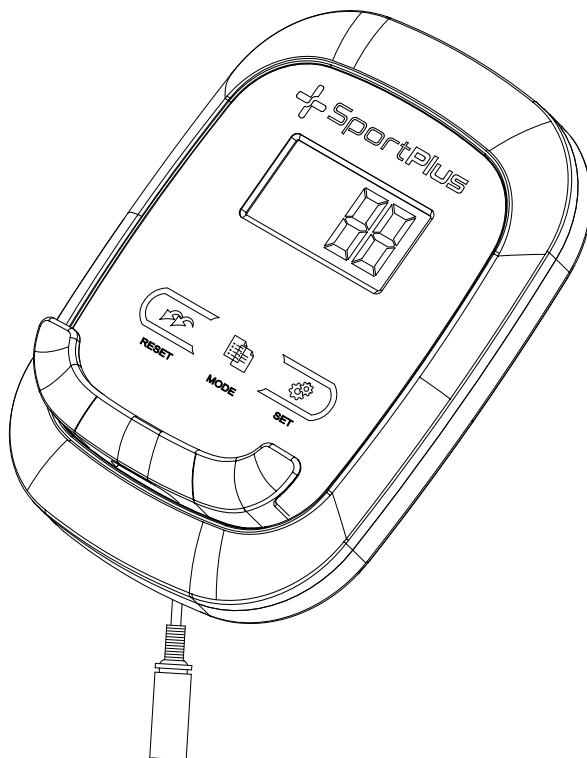
ENGLISH

## 5. ASSEMBLY INSTRUCTIONS

### STEP 6:



## 6. USING THE COMPUTER



### Button functions:

- MODE:** Press the **MODE** button to select from among the various functions. Press and hold the **MODE** button for 2 seconds to reset the values for **TIME** (time), **DISTANCE** (distance), and **CALORIE** (approx. calorie consumption) to 0.
- SET:** Press the **SET** button to set your training goal for the functions **TIME** (time), **DISTANCE** (distance), and **CALORIE** (approx. calorie consumption). This does not work in scan mode.
- RESET:** Press the **RESET** button for to reset the values for **TIME** (time), **DISTANCE** (distance), and **CALORIE** (approx. calorie consumption) to 0.

## 6. USING THE COMPUTER

### INSERTING THE BATTERIES

1. Remove the battery compartment cover on the back of the monitor.
2. Heeding correct polarity, insert 2 AA batteries into the compartment and replace the cover.
3. When the display shows the battery symbol, remove the batteries and wait 15 seconds before inserting new ones. Dispose of empty batteries properly in accordance with local regulations.
4. The monitor display goes out when the batteries are removed.

### FUNCTIONS AND OPERATION

#### AUTO ON / OFF:

- The monitor turns on automatically when the home trainer is used. The monitor turns off automatically if you are inactive for a period of 2 minutes.
- If you stop training for 4 seconds, measurement pauses and the display shows "STOP". As soon as you start training again, measurement starts again automatically and the display no longer shows "STOP".

#### SCAN:

- Press the **MODE** button to select the **TIME** (time) function. "SCAN" appears on the left side of the display. The LCD display now shows all functions and values in succession. Each function is shown for approx. 6 seconds.
- Press the **MODE** button in scan mode to make "SCAN" disappear from the display. The currently selected function is displayed permanently.
- If you want to reselect scan mode, press the **MODE** button to select the **TIME** (time) function. "SCAN" appears on the left side of the display.
- In scan mode, "SCAN" flashes continuously on the left side of the display.

#### TIME:

- Automatically measures the time as soon as training begins.
- 0:00–99:59 MIN

#### SPEED:

- Shows the current training speed.
- 0.0–99.9 KM/H (ML/H)

#### DISTANCE:

- Shows the distance covered during training.
- 0.00–99.99 KM (ML)

#### ODOMETER (TOTAL DISTANCE):

- Shows the total distance covered.
- 0–9999 KM (ML)
- Replacing the batteries will reset the distance to 0.

#### CALORIES:

- Shows the calories consumed during training. This is an approximate value.
- 0.0–999.9 CAL

## 6. USING THE COMPUTER

### SETTING TRAINING GOALS

1. Press the **MODE** button to select the **TIME** (time), **DISTANCE** (distance), or **CALORIE** (calories) function. If the display is flashing "SCAN", press the **MODE** button again to make "SCAN" disappear from the display.
2. Press the **SET** button to set a training goal. Press and hold the button to fast-forward.
3. As soon as you begin training, the display counts down the set value.
4. When the training goal is met, the display flashes.
5. If you continue training after reaching your training goal, the display will the corresponding value up from 0.

### BLUETOOTH® FUNCTIONS

- A compatible app is required to transfer the training data from the computer to your mobile device.
- The computer can only transfer data to your mobile device when the two devices are paired via Bluetooth®. Open the Bluetooth® settings on your mobile device and search for "XCX-\*\*\*".
- The computer switches to sleep mode when no button is pressed and the pedals are still for 2 minutes. You cannot pair the computer and your mobile device while the computer is in sleep mode. To reactivate the computer, turn the pedals or press any button the computer.
- The standard setting for the Bluetooth® function on the computer is off. Before pairing with your app, press a button on your computer to turn on the Bluetooth® function.
- If the computer cannot pair with the app within 60 seconds after activating Bluetooth® on the computer and no button is pressed, the Bluetooth® function on the computer will turn off again.
- Once the computer has paired with the app, the computer display turns off and all training data are shown in the app.
- If you want to use the computer after pairing with the app, close the app and unpair the Bluetooth® connection on your mobile device.

## 7. WORKOUT TIPS

All recommendations in this manual are intended exclusively for healthy persons and not for persons with heart/cardiovascular problems!

All tips are intended only as rough suggestions for a training program.

If necessary, consult your physician for tips that meet your personal requirements.

The following pages will explain exactly how to operate your new training device and will illustrate the fundamentals of fitness training. In order to reach your desired training goal, it is imperative to inform yourself about important points for creating a training program in general and about the exact way to operate your home trainer using this manual as a guide. Therefore, please thoroughly read all of the points listed here and pay them close attention.

### DESIGNING A TRAINING PROGRAM

In order to achieve noticeable physical and health improvements, the following factors have to be considered before determining the necessary training effort.

#### 1. INTENSITY

The level of physical strain during training must exceed the normal burden without reaching a point of breathlessness or exhaustion. A suitable guideline for effective training is your pulse.

During training, it should be at a level between 70 % and 85 % of your maximum pulse.

During the first week, your pulse during training should remain in the lower 70 % of your maximum pulse. Over the course of the following weeks and months, your pulse frequency should slowly increase to the upper level of 85 % of your maximum pulse. The better your physical condition becomes, the more your training efforts should be increased. This can be achieved by increasing the training duration and/or increasing the difficulty level. To manually measure and log your heart rate, use the following methods:

- a) Pulse control measurement in the usual manner (e.g. feeling your pulse on your wrist and counting the beats within one minute).
- b) Pulse control measurement using suitable and calibrated pulse measurement devices (available in a medical supplies store).





### **WARNING!**

The pulse rate monitoring systems may be inaccurate. Over-exercise may result in serious injury or death. If you feel faint stop exercising immediately.

## **2. FREQUENCY**

Most experts recommend a combination of health-conscious nutrition, which must be adapted according to the training goal, and physical exercise three to five times per week. A normal adult should train twice per week to retain his/her current level of fitness. In order to improve his/her condition and to change body weight, a person requires a minimum of 3 training sessions per week.

## **3. PHASES OF TRAINING**

Each training session should consist of 3 training phases:

- "Warm-up phase"
- "Training phase"
- "Cool-down phase"

In the "warm-up phase", your body temperature and oxygen intake should slowly increase. This can be achieved with gymnastic exercise or stretches lasting from 5 to 10 minutes. After the warm-up, the real training should begin ("training phase"). Training intensity should be low for the first few minutes and should then increase to the appropriate training intensity for a period of 15 to 30 minutes. To ease circulation after the training phase and to prevent muscle cramps or pulled muscles, a "cool-down phase" should follow the "training phase". During this phase, which should be approx. 5 to 10 minutes long, carry out stretching exercises and/or light gymnastic exercises lasting 30 seconds each.

## **4. MOTIVATION**

The key to a successful training program is regularity. You should set a firm time and place for each training day and also prepare yourself mentally for your training session. Only exercise when you are in a good mood and always focus on your goal. With regular training, you will notice daily improvements and can see yourself nearing your personal training goals.

## 7. WORKOUT TIPS

### TRAINING BASICS

All tips are intended only as general training tips. The tips listed here have no medicinal value and are intended solely as a source of information on various types of training. For a personal detailed training program, please consult a specialist. People that have heart problems or suffer from any condition that might be worsened by unusual or non-individual training programs or activities, **MUST** consult their physicians before beginning any kind of training.

When training, each individual has different goals. Some are driven by the wish to build muscle while others wish to improve their physical condition and health in general. Muscles respond to stimuli and, simply put, the higher the stimulus the stronger the response. In layman's terms, this means that when a muscle is required to make a great effort, it will grow in size in order to face the same effort in the future. On the other hand, when muscles are required to perform over longer periods, they tend to decrease in size in order to sustain the effort for an extended time.

When training, each individual needs to set his or her own goals, and then strongly commit to these very goals.

### Losing weight

In order to lose weight, it's necessary to burn fat. Our body starts burning the fat that it has stored only when its very last sugar reserves have been used up. A long training is intended to first burn all the sugar in your bloodstream before burning body fat. Pedaling for 30 to 40 minutes (longer if the last meal before training was especially rich) while setting the resistance adjustment knob (46) at a very low level (from **1** to **3**) should be enough to start this process.

### Toning muscles

**In order to tone muscles, you have to have them work hard.** Set the resistance adjustment knob (46) at a very high level and push hard on the pedals.

An interesting variation is training in intervals. This training method alternates between brief efforts at high intensity and sustained efforts at very low intensity. This method combines the benefits of the training goals "Toning muscles" and "Losing weight".

## 8. TROUBLESHOOTING – PROBLEMS WITH THE COMPUTER DISPLAY

No function values are displayed. This could mean there is transmission interference between the home trainer and the computer. Check to see that all cables are properly connected to one another and that none of the cables is damaged.

### TROUBLESHOOTING

Problem	Solution
No computer display	Replace the computer batteries with new batteries.
Incorrect computer display	<ul style="list-style-type: none"> <li>- Check all cables leading to the computer.</li> <li>- Remove and reinsert batteries after one minute.</li> </ul>

## 9. MAINTENANCE, CLEANING AND CARE

- After the assembly and before using the home trainer, always make sure that all bolts/nuts are fully and correctly tightened.
- Clean the unit regularly with a slightly damp cloth and a mild cleaning agent.
- Empty batteries are hazardous waste — please dispose of them correctly, and do not throw them away with normal household trash.
- Should you wish to eventually dispose of the product, you should remove the batteries from the computer and dispose of them separately as hazardous waste.

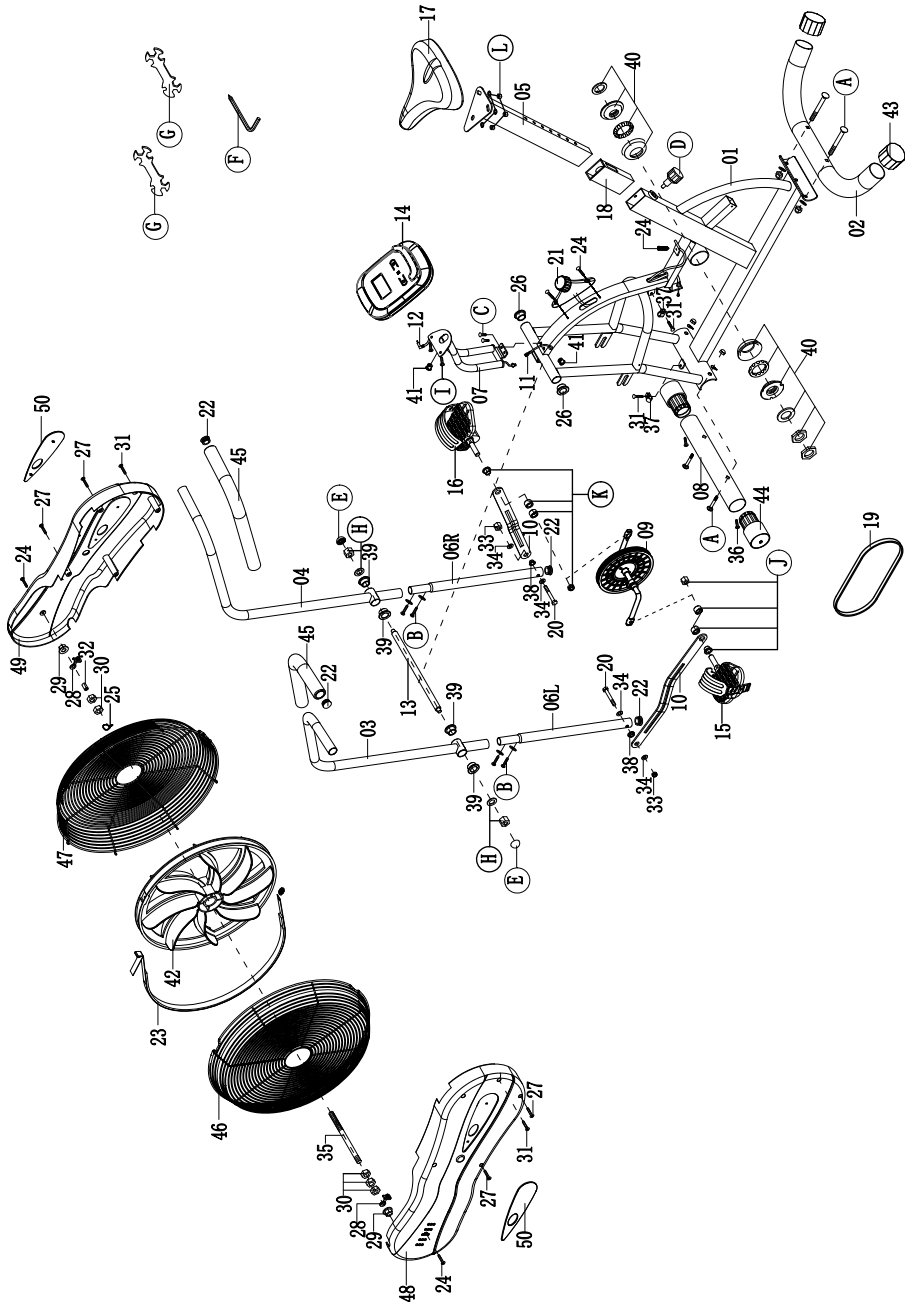
### REPLACING THE BATTERIES:

If the display becomes dim, cuts out occasionally or if the pulse rate is no longer accurately measured, the batteries are in need of replacement.

To do this, open the battery compartment cover on the back of the computer and insert new batteries.

Two 1.5 V AA batteries are required. Always replace all old batteries with new ones and always heed correct polarity when inserting new batteries.

**10. DETAILED EXPLODED VIEW**



**ENGLISH**

## 11. DETAILED PARTS LIST

Part number	Description and information	Quantity
1	Frame	1
2	Rear Stabilizer	1
3	Upper handle (L)	1
4	Upper handle (R)	1
5	Seat pillar	1
6L/R	Lower handle (L/R)	2
7	Computer mount	1
8	Front Stabilizer	1
9	Crank	1
10	Connecting rod	2
11	Lower sensor wire	1
12	Upper sensor wire	1
13	Axle	1
14	Computer	1
15	Footplate (L)	1
16	Footplate (R)	1
17	Saddle	1
A	Carriage bolt M8 x 60L	4
	Bent washer $\phi 16 \times \phi 8.5$	4
	Cap nut	4
B	Hex screw M6 x 12L	4
	Bent washer $\phi 13 \times \phi 6.5$	4
C	Hex screw M6 x 12L	2
D	Lock pin	1
E	End cap	2
F	Hex key L5	1
G	Wrench	2
H	Nylon nut M10 x 10t	2
	Washer $\phi 25 \times \phi 10.5$	2
I	Screw M5 x 10L	2

Part number	Description and information	Quantity
J	Bushing $\phi$ 22	1
	Bushing $\phi$ 21	2
	Nylon nut (L)	1
K	Bushing $\phi$ 22	1
	Bushing $\phi$ 21	2
	Nylon nut (R)	1
L	Nylon nut M8 x 8t	3
	Washer $\phi$ 16 x $\phi$ 8.5	3
18	Hollow bushing	1
19	Belt 470 J5	1
20	Hex head bolt M8	2
21	Tension knob	1
22	End cap for handlebar tube	4
23	Ribbon	1
24	Self-tapping screw M4.2 x 15L	7
25	Wave washer $\phi$ 10	1
26	Sleeve	2
27	Self-tapping screw M4.2 x 35L	4
28	Adjusting screw	2
29	Flange nut M10	2
30	Hex head nut M10	3
31	Self-tapping screw M4.2	4
32	Sleeve	1
33	Nylon nut M8 x 6t	2
34	Washer $\phi$ 16 x $\phi$ 8.5	4
35	Axle for fan wheel	1
36	Self-tapping screw st4.2 x 12L	2
37	Plate	2
38	Bushing	2
39	Sleeve for handlebar tube	4
40	BB sets	1
41	Grommet	2

<b>Part number</b>	<b>Description and information</b>	<b>Quantity</b>
42	Fan wheel	1
43	End cap for rear stabilizer	2
44	End cap for front stabilizer	2
45	Foam grip	2
46	Fan cover (L)	1
47	Fan cover (R)	1
48	Chain cover (L)	1
49	Chain cover (R)	1
50	Decorative cover	2



## 12. NOTES ON DISPOSAL



Packaging materials are raw materials and can be recycled. Separate the packaging materials correctly and dispose of them properly in the interest of the environment.

Your local administration can provide additional information.

### **Used devices do not belong in household waste!**



Dispose of used devices properly! Doing so helps fulfill our responsibility to protect the environment.

Your local administration can provide information on collection points and opening hours.



### **Batteries do not belong in household waste!**

As the end user, you are legally required to return discharged batteries to a collection point. You can take your old batteries to the public collection points in your community or you can take them to any place where batteries of that type are being sold.

### 13. COMPLAINTS & WARRANTIES

Please do not hesitate to contact our service team in one of the following ways if you have technical questions, questions about our products or to order replacement parts:

**Service time:** Monday to Friday from 9:00 am to 6:00 pm  
**Service hotline:** +44 - 203 318 4415\*  
**Email:** [service@sportplus.org](mailto:service@sportplus.org)  
**URL:** <http://www.sportplus.de/>

\* National fixed-line network, call charges depend on your phone company / your phone contract.

**Please have the following information at hand when you call.**

- Instruction manual
- Model number (located on the title page of this manual)
- Description of accessory parts
- Accessory number
- Proof of purchase with purchase date

**Please note:**

Please do **not** send your product to our service team without being requested to do so. The costs and risk of loss for unsolicited shipments will be borne by the sender. We reserve the right to refuse to accept unsolicited shipments or to return the corresponding merchandise to the sender carriage forward, that is, at the sender's expense.

## 14. TERMS OF WARRANTY

SportPlus guarantees that the product under warranty has been manufactured from the highest quality materials and has been checked with the utmost care.

The operation and assembly of the product according to the operating instructions is a precondition of this warranty. The warranty can be voided due to improper use and/or improper transport of the product.

The term of warranty lasts 2 years, beginning from the date of purchase. If the product you have purchased is defective, please contact our service team within 24 months from the date of purchase. Excluded from the warranty are:

- Damage due to external force.
- Interference, repairs or alterations by amateurs and by persons who have not been authorized by us.
- Failure to observe the operating instructions.
- If the afore-mentioned warranty terms are not met.
- If the defect was caused by improper use or maintenance, neglect or accidents.
- Wear and consumables – such as bearings and pads – are also excluded from the warranty.
- This product is intended for private use only. There is no warranty for commercial use.

Chère cliente,  
Cher client,

**Nous vous félicitons pour l'achat de votre nouveau produit SportPlus et sommes convaincus que vous en serez satisfait.**

Pour garantir un fonctionnement parfait et un rendement toujours plus optimal de votre produit, nous vous prions de :

Avant que vous n'utilisiez le produit pour la première fois, veuillez lire attentivement les instructions suivantes du mode d'emploi !

Le produit est équipé d'un dispositif de sécurité. Malgré tout, lisez attentivement les consignes de sécurité et utilisez le produit seulement comme décrit dans les instructions, afin d'éviter toute blessure ou dommage par inadvertance.

Gardez ce mode d'emploi pour vous y reporter ultérieurement et le relire.

Si vous souhaitez donner ce produit à une autre personne, veuillez toujours transmettre son mode d'emploi.

## PIECES CONTENUES

1. INDICATIONS TECHNIQUES.....	56
2. ⚠️ CONSIGNES DE SÉCURITÉ.....	57
3. VUE ÉCLATÉE.....	59
4. LISTE DES PIÈCES POUR LE MONTAGE.....	60
5. NOTICES EXPLICATIVES DE MONTAGE.....	62
6. UTILISATION DE L'ORDINATEUR.....	68
7. CONSEILS D'ENTRAÎNEMENT.....	71
8. DÉPANNAGE – PROBLÈMES AVEC L’AFFICHAGE DE L’ORDINATEUR.....	74
9. MAINTENANCE, NETTOYAGE ET ENTRETIEN.....	75
10. VUE ÉCLATÉE DÉTAILLÉE.....	76
11. LISTE DÉTAILLÉE DES PIÈCES.....	77
12. CONSIGNES POUR LA MISE AU REBUT.....	80
13. RÉCLAMATIONS ET GARANTIES.....	81
14. DISPOSITIONS DE LA GARANTIE.....	82

## 1. INDICATIONS TECHNIQUES

### Informations sur le produit

Dimensions (L x l x H) : env. 114,5 x 72 x 121 cm

Poids total : env. 23 kg

Classe : H.C. (usage domestique), DIN EN ISO 20957-1/DIN EN957-5

Poids maxi de l'utilisateur : 100 kg

### Informations de l'ordinateur

Modèle : X-3534

Nombre de piles : 2 pièces

Type de piles : AA (1,5V)

Fonctions de l'ordinateur : Scan, durée, calories, vitesse, distance, ODO

## 2. ⚠️ CONSIGNES DE SÉCURITÉ

### USAGE PRÉVU

- Le produit est conçu pour une utilisation dans le domaine privé, et non pas dans un but médical et thérapeutique, ni à des fins commerciales.
- Le poids maximal admissible sur ce produit est de 100 kg.

### DANGER POUR LES ENFANTS

- L'ingestion de piles peut être mortelle. Par conséquent, tenez les piles hors de la portée des enfants. Si une pile est avalée, consultez immédiatement un médecin.
- Les enfants ne reconnaissent pas le danger qui peut émaner de ce produit. Tenez les enfants hors de portée de ce produit ! Ce produit n'est pas un jouet. Le produit doit être conservé dans un endroit inaccessible aux enfants et aux animaux domestiques.
- Les parents et toute autre personne exerçant une surveillance doivent être conscients de leur responsabilité, car l'engouement des enfants pour le jeu et leur intérêt pour l'expérimentation sont susceptibles d'entraîner des comportements inadéquats avec ce produit, ainsi que la confrontation à des situations pour lesquelles il n'est pas conçu.
- Ne laissez pas un enfant utiliser le produit sans surveillance ! Effectuez vous-même les réglages correspondants sur le produit et surveillez la séance d'entraînement.
- Veillez à tenir hors de portée des enfants tous les matériaux d'emballage. Il existe un risque d'asphyxie !

### ATTENTION - RISQUE DE BLESSURES

- N'utilisez jamais le produit lorsqu'il est endommagé ou défectueux ! Dans ce cas, adressez-vous à un service technique ou à notre service après-vente.
- Avant chaque utilisation, contrôlez le produit afin de vérifier son parfait état. Les pièces défectueuses doivent être remplacées immédiatement, car le fonctionnement et la sécurité peuvent être altérés.
- Veillez à ce qu'une seule personne à la fois utilise le produit.
- Utilisez toujours le produit sur un sol plane, antidérapant, horizontal et solide. Ne l'utilisez jamais à proximité de l'eau et pour des raisons de sécurité, assurez autour du produit un espace libre suffisant d'au moins un mètre à l'avant et de deux mètres à l'arrière.
- Veillez à ce que vos bras et vos jambes ne soient pas à proximité des parties mobiles.
- N'insérez jamais de matériaux dans les ouvertures existantes du produit.

### ATTENTION – DOMMAGES AU PRODUIT

- N'effectuez aucune modification sur le produit et utilisez uniquement les pièces de rechange d'origine. Confiez les réparations à un service technique ou à toute autre personne aux qualifications similaires ! Toute réparation illicite peut engendrer des dangers considérables pour l'utilisateur. Utilisez ce produit exclusivement aux fins décrites dans le mode d'emploi.
- Protégez le produit des projections d'eau, de l'humidité, des températures élevées et du rayonnement solaire direct.

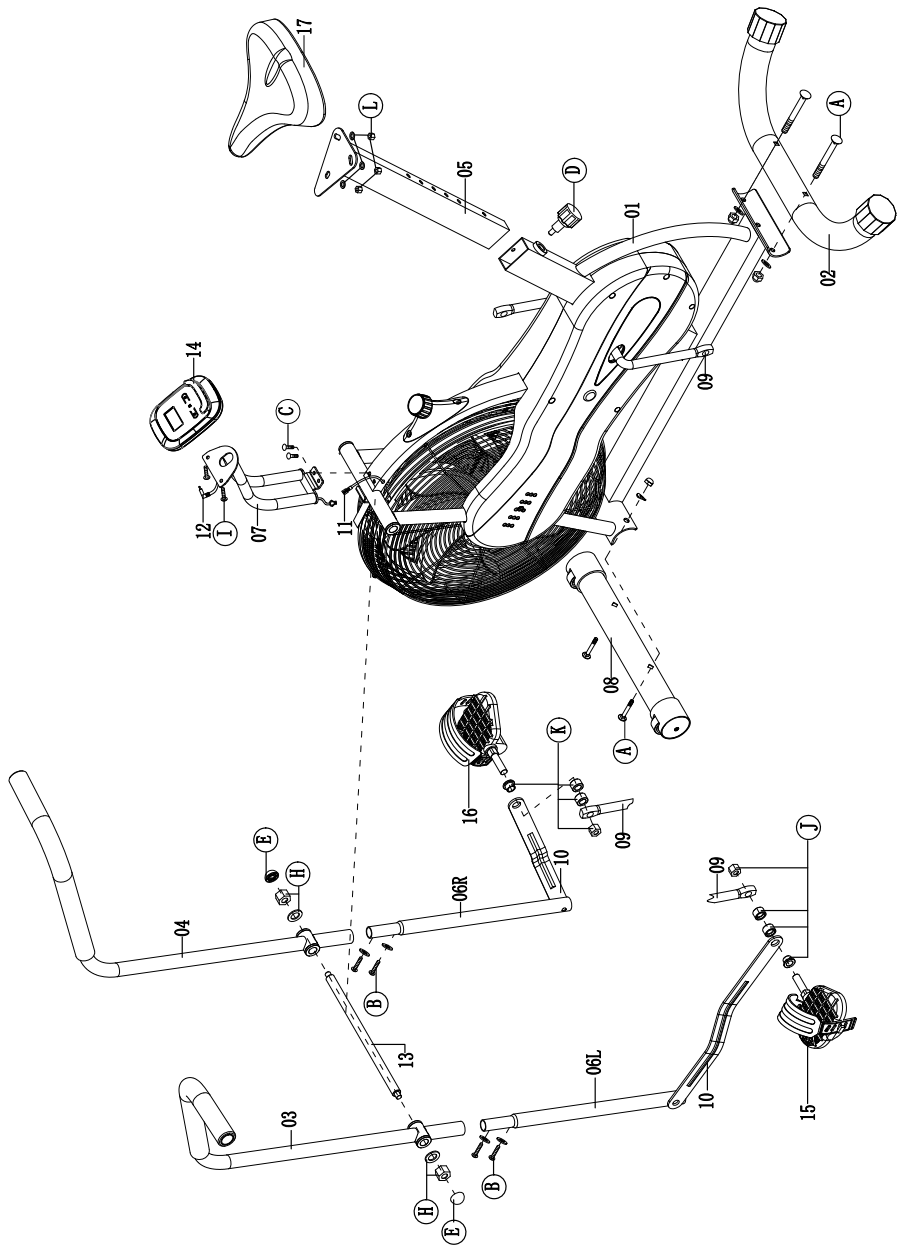
## INDICATIONS POUR LA MANIPULATION DE PILES

- Retirez les piles lorsqu'elles sont usées ou si vous n'utilisez plus le produit. Ainsi, vous éviterez des dommages pouvant résulter de fuites.
- Les piles ne doivent pas être rechargées ou réactivées de quelque moyen que ce soit, démantelées, jetées au feu ou court-circuitées. Il existe un RISQUE D'EXPLOSION !
- Utilisez en priorité des piles alcalines, car celles-ci ont une durée de vie plus longue que les piles en charbon et zinc courantes.
- Un changement de piles devient nécessaire dès que l'affichage est faible ou complètement estompé. Remplacez toujours toutes les piles usagées par des piles neuves, et faites attention à la bonne polarité lors de l'insertion.

## INSTRUCTIONS RELATIVES AU MONTAGE







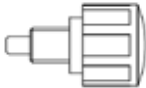



- Le montage du produit doit être effectué avec précaution et réalisé par une personne adulte. En cas de doute, demandez de l'aide à une autre personne techniquement expérimentée.
- Avant de commencer avec l'assemblage du produit, veuillez lire soigneusement les étapes de montage et regardez les illustrations les représentant.
- Enlevez tous les matériaux d'emballage et positionnez ensuite toutes les pièces sur une surface libre. Cela vous offre un bon aperçu et facilite le montage. Protégez la surface de montage à l'aide d'un revêtement afin de ne pas la salir et/ou la rayer.
- Contrôlez maintenant avec la liste des pièces si tous les éléments sont disponibles. Mettez au rebut/recyclez les matériaux d'emballage seulement lorsque le montage est terminé.
- Veuillez considérer qu'il existe toujours un risque de blessure lors de l'utilisation d'outils et d'activités de bricolage. C'est pourquoi, vous devez agir minutieusement et prudemment lors du montage du produit.
- Veillez à avoir un plan de travail dépourvu de dangers et ne laissez pas traîner d'objets comme p. ex. un outil. Afin que les matériaux d'emballage ne représentent aucun danger, placez-les immédiatement dans la poubelle destinée au recyclage. Les films ou les sacs en matière plastique constituent un risque d'asphyxie pour les enfants.
- Après que vous ayez monté le produit conformément aux instructions du mode d'emploi, assurez-vous que toutes les vis, tous les boulons et écrous soient bien installés et correctement serrés.
- Installez éventuellement un tapis de protection (non compris dans le contenu de l'emballage) sous le produit, sur le sol, car il ne peut pas être exclu que le produit ne laisse pas de traces p. ex. avec les pieds en caoutchouc.

### 3. VUE ÉCLATÉE



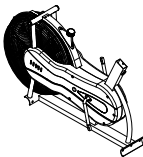





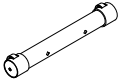

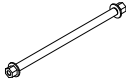
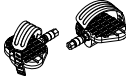

FRANÇAIS

#### 4. LISTE DES PIÈCES POUR LE MONTAGE

Numéro des pièces	Description et données	Illustration	Quantité
A	Vis à tête bombée M8 x 60L		4
	Rondelle plate incurvée $\varnothing 16 \times \varnothing 8,5$		4
	Écrou borgne		4
B	Vis à 6 pans M6 x 12L		4
	Rondelle plate incurvée $\varnothing 13 \times \varnothing 6,5$		4
C	Vis à 6 pans M6 x 12L		2
D	Goupille de sécurité		1
E	Capuchon		2
F	Clé à six pans L5		1
G	Clé plate		2



#### 4. LISTE DES PIÈCES POUR LE MONTAGE

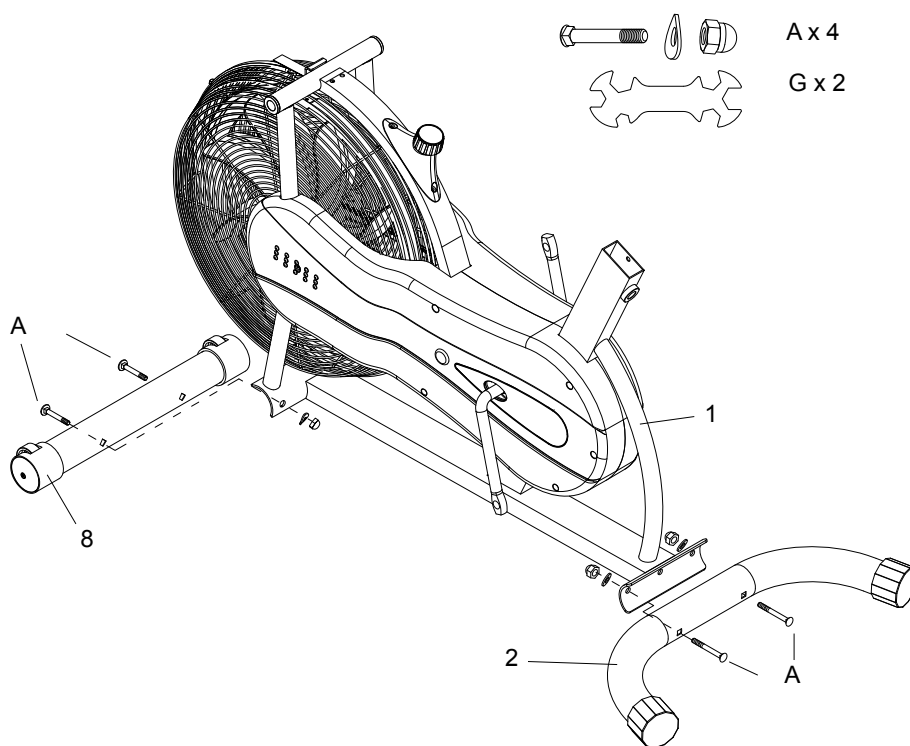
Numéro des pièces	Description	Illustration	Quantité
1	Cadre principal		1
2	Stabilisateur arrière		1
3/4	Poignée supérieure (L/R)		1/1
5	Barre pour la selle		1
6 L/R, 10 L/R	Poignée basse (L/R), Barre de raccord		1/1 1/1
7	Support de l'ordinateur		1
8	Stabilisateur avant		1
14	Ordinateur		1
13	Axe		1
15/16	Pédale (L/R)		1/1
17	Selle		1

## 5. NOTICES EXPLICATIVES DE MONTAGE

Enlevez prudemment toutes les pièces de l'emballage et mettez celles-ci sur une surface plane. Utilisez pour cela un revêtement protégeant le sol.

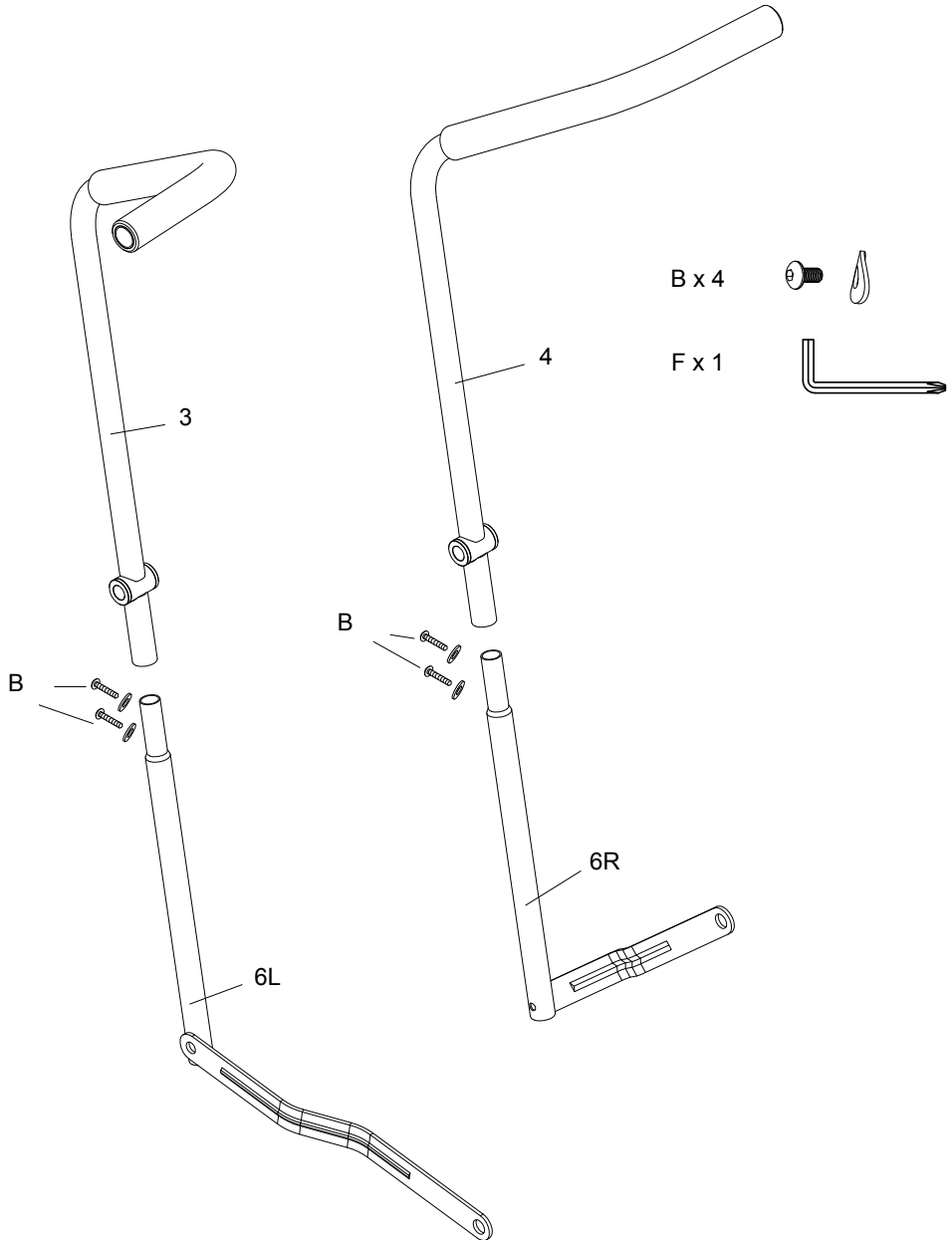
Avant l'assemblage, contrôlez l'exhaustivité des pièces livrés au moyen de la liste des pièces.

### 1ÈRE ÉTAPE :



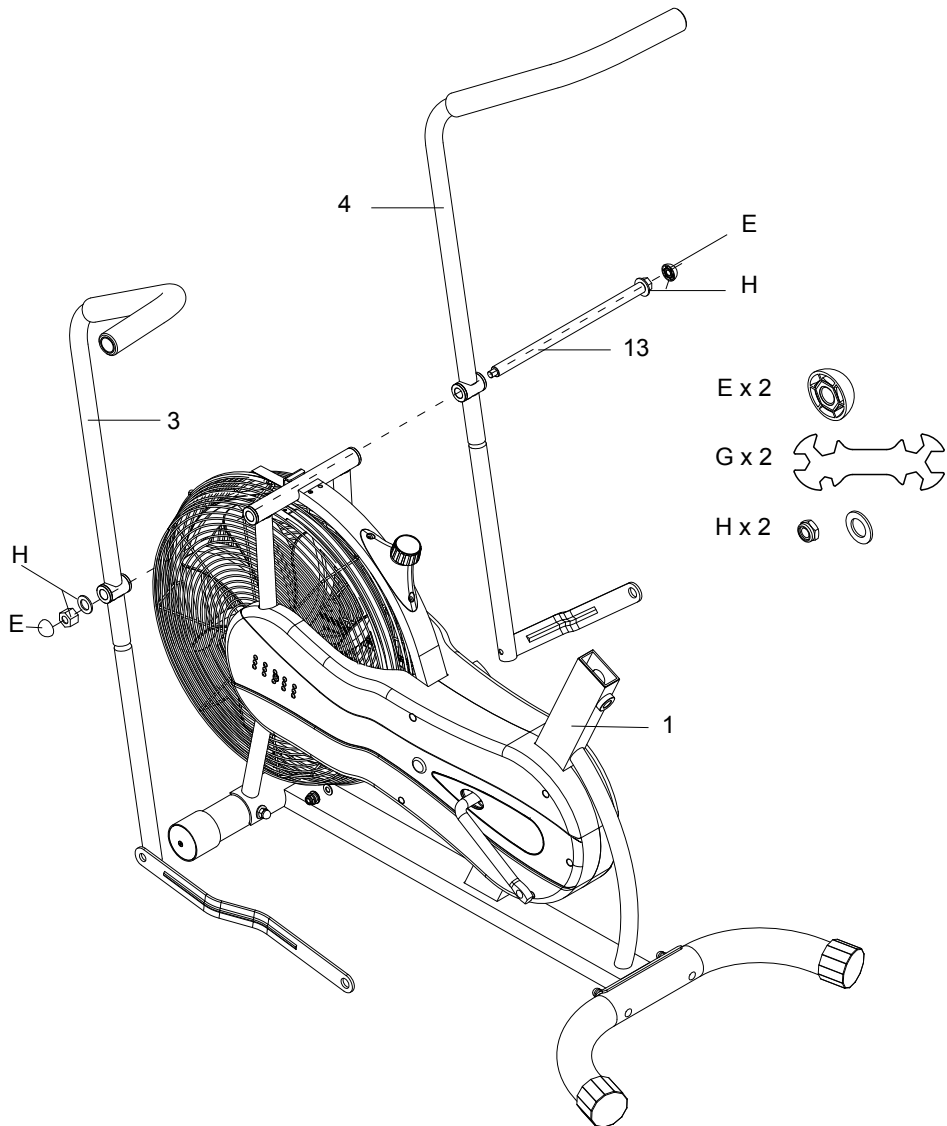
## 5. NOTICES EXPLICATIVES DE MONTAGE

### 2ÈME ÉTAPE :



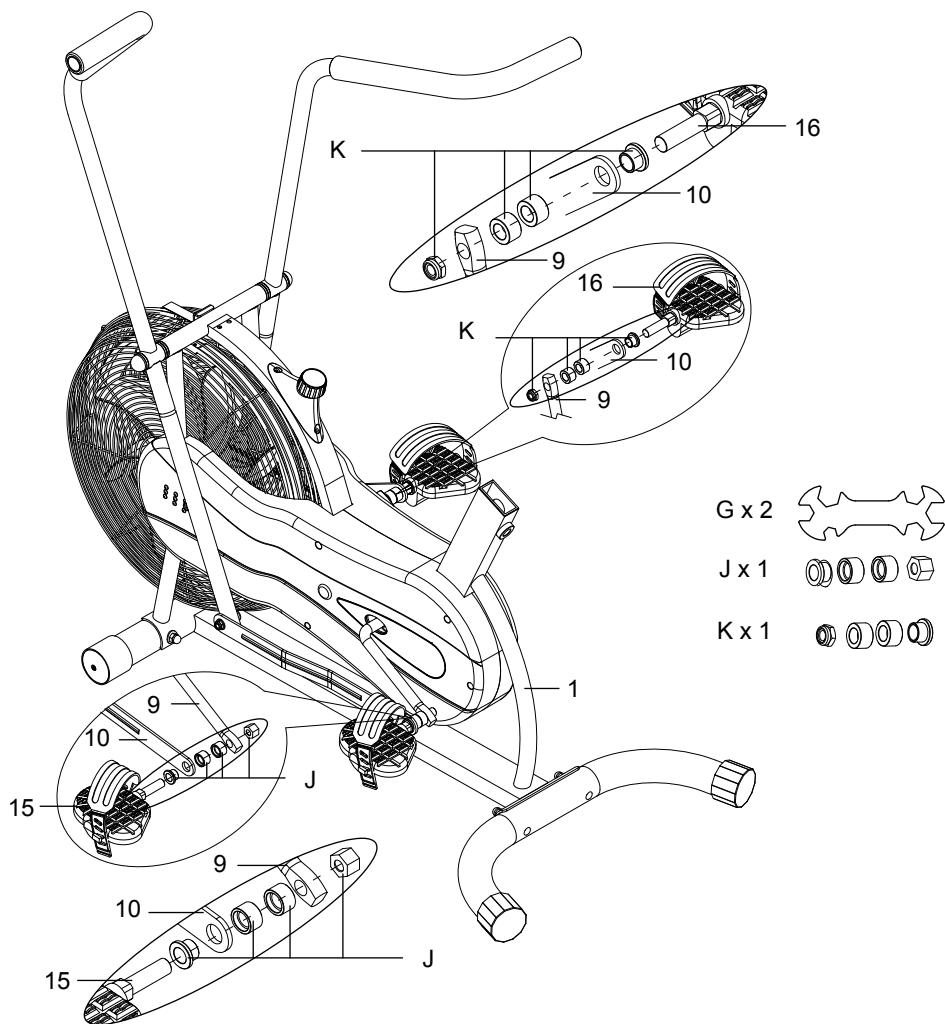
## 5. NOTICES EXPLICATIVES DE MONTAGE

### 3<sup>ÈME</sup> ÉTAPE :



## 5. NOTICES EXPLICATIVES DE MONTAGE

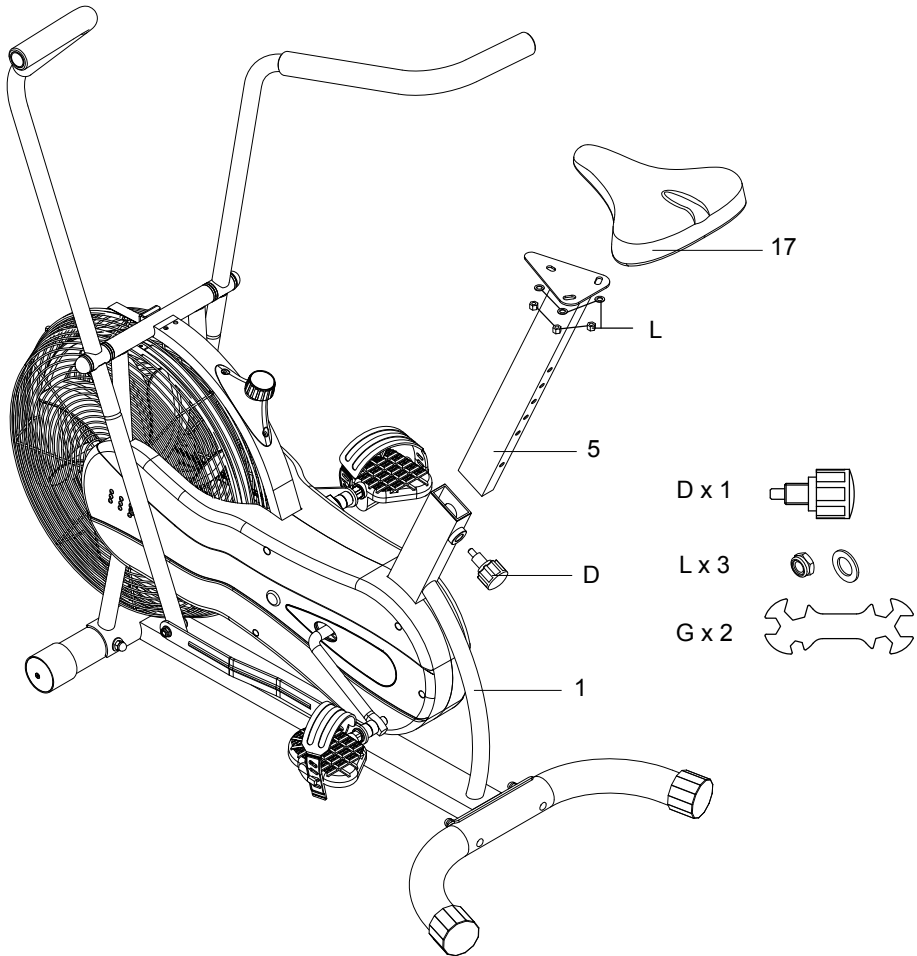
### 4<sup>ÈME</sup> ÉTAPE :



FRANÇAIS

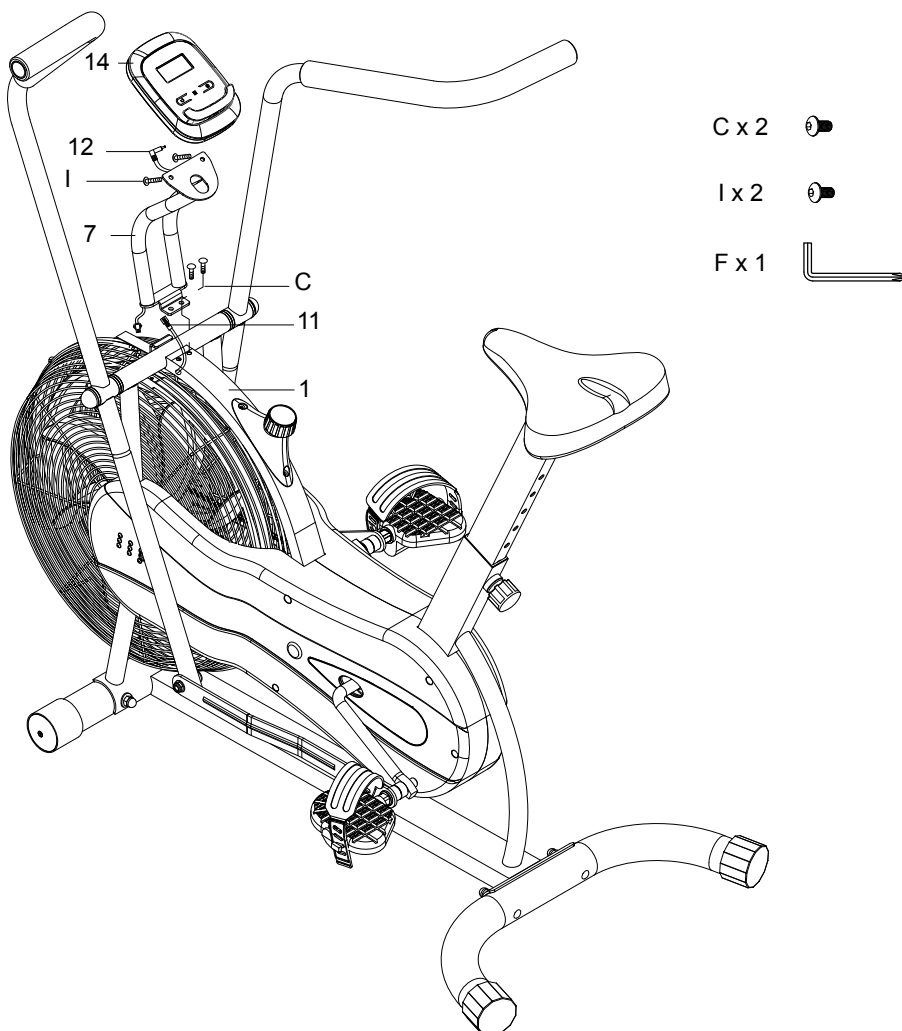
## 5. NOTICES EXPLICATIVES DE MONTAGE

### 5ÈME ÉTAPE :



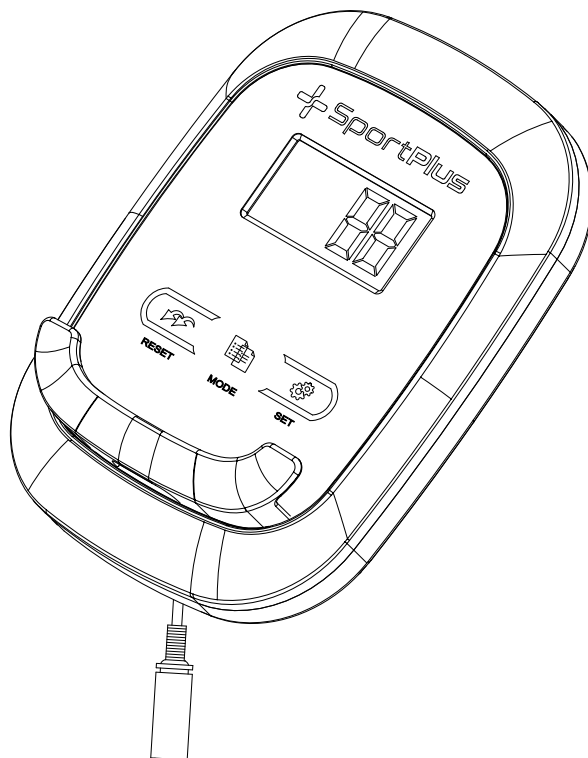
## 5. NOTICES EXPLICATIVES DE MONTAGE

### 6<sup>ÈME</sup> ÉTAPE :



FRANÇAIS

## 6. UTILISATION DE L'ORDINATEUR



### Fonctions des touches :

- MODE :** Pour pouvoir sélectionner les différentes fonctions, appuyez sur la touche **MODE**.  
Maintenez la touche **MODE** enfoncée pendant 2 secondes pour réinitialiser les valeurs **TIME** (durée), **DISTANCE** (distance) et **CALORIE** (consommation de calories donnée à titre indicatif) à 0.
- SET :** Appuyez sur la touche **SET**, pour régler un objectif d'entraînement pour les fonctions **TIME** (durée), **DISTANCE** (distance) et **CALORIE** (consommation de calories donnée à titre indicatif). Cela ne fonctionne pas dans le mode « Scan ».
- RESET :** Appuyez sur la touche **RESET** pour réinitialiser les valeurs **TIME** (durée), **DISTANCE** (distance) et **CALORIE** (consommation de calories donnée à titre indicatif) à 0.



## 6. UTILISATION DE L'ORDINATEUR

### INSERTION DES PILES

1. Enlevez le couvercle du compartiment des piles au dos du moniteur.
2. Insérez 2 piles AA en respectant bien la polarité indiquée dans le compartiment et refermez le couvercle.
3. Lorsque le symbole des piles apparaît dans l'afficheur, retirez les piles et attendez 15 secondes avant d'insérer de nouvelles piles. Les piles usagées doivent être recyclées conformément aux dispositions locales.
4. L'affichage du moniteur est supprimé dès que vous enlevez les piles.

### FONCTIONS ET UTILISATION

#### AUTO ON/OFF :

- Le moniteur s'allume automatiquement, lorsque l'appareil d'entraînement est actionné. Si vous ne pédalez pas pendant 2 minutes, le moniteur s'éteint automatiquement.
- Si vous interrompez l'exercice pendant 4 secondes, le relevé de mesure s'arrête et « STOP » est indiqué sur l'afficheur. Dès que vous poursuivez l'exercice, la mesure reprend automatiquement et « STOP » disparaît de l'afficheur.

#### SCAN :

- Appuyez sur **MODE**, pour sélectionner la fonction **TIME** (durée). « SCAN » apparaît à gauche sur l'afficheur. Toutes les fonctions et valeurs sont maintenant indiquées l'une derrière l'autre sur l'affichage LCD. Après env. 6 secondes, la prochaine fonction est indiquée.
- Si vous appuyez sur la touche **MODE** pendant le mode scan, « SCAN » disparaît de l'afficheur. La fonction en cours, qui a été sélectionnée, est affichée en permanence.
- Si vous souhaitez sélectionner à nouveau le mode scan, appuyez sur la touche **MODE** afin de choisir la fonction **TIME** (durée). « SCAN » apparaît à gauche sur l'afficheur.
- En mode scan, « SCAN » clignote en permanence à gauche sur l'afficheur.

#### TIME (DURÉE) :

- Mesure automatiquement la durée dès que l'entraînement est commencé.
- 0:00–99:59 MIN

#### SPEED (VITESSE) :

- Indique la vitesse d'entraînement en cours.
- 0,0–99,9 KM/H (ML/H)

#### DISTANCE (DISTANCE) :

- Indique la distance parcourue durant l'entraînement.
- 0,00–99,99 KM (ML)

#### ODOMETER (DISTANCE TOTALE) :

- Indique la totalité de la distance parcourue.
- 0–9999 KM (ML)
- Après un changement de piles, la distance est réinitialisée à 0.

#### CALORIES (CALORIES) :

- Indication de la quantité de calories brûlées. Cette valeur est estimée.
- 0,0–999,9 CAL

## 6. UTILISATION DE L'ORDINATEUR

### RÉGLAGE DES OBJECTIFS DE L'ENTRAÎNEMENT

1. Appuyez sur la touche **MODE**, pour sélectionner la fonction **TIME** (durée), **DISTANCE** (distance) ou **CALORIES** (calories). Lorsque « SCAN » clignote sur l'afficheur, appuyez une seconde fois sur la touche **MODE** pour que « SCAN » disparaisse de l'afficheur.
2. Appuyez sur la touche **SET**, pour régler l'objectif visé. Appuyez et maintenez la touche pour un déroulement plus rapide.
3. Dès que vous démarrez l'entraînement, la valeur réglée est décomptée sur l'afficheur.
4. Si l'objectif d'entraînement a été atteint, l'afficheur clignote.
5. Si vous continuez l'entraînement après avoir atteint l'objectif d'entraînement, la valeur correspondante est comptée à partir de 0 sur l'afficheur.

### FONCTIONS BLUETOOTH®

- Pour transférer les données d'entraînement de l'ordinateur vers votre appareil portable, vous avez besoin d'une application compatible.
- L'ordinateur ne peut transférer les données vers votre appareil portable que si les deux sont couplés l'un avec l'autre via Bluetooth®. Ouvrez la configuration Bluetooth® sur votre appareil portable et cherchez « XCX-\*\*\* ».
- L'ordinateur passe en mode veille si vous n'appuyez sur aucune touche ou pédale dans les 2 minutes. Aucune connexion ne peut être établie entre l'ordinateur et votre appareil portable en mode veille. Pour réactiver l'ordinateur, appuyez sur les pédales ou appuyez sur une touche de l'ordinateur.
- La fonction Bluetooth® de l'ordinateur est désactivée par défaut. Avant d'établir une connexion vers l'application, appuyez sur une touche de l'ordinateur pour activer la fonction Bluetooth®.
- S'il n'y a pas d'établissement de connexion vers l'application dans les 60 secondes après l'activation de la fonction Bluetooth® sur l'ordinateur et qu'aucune touche n'a été enfoncée, la fonction Bluetooth® de l'ordinateur sera à nouveau désactivée.
- Lorsque l'ordinateur est connecté avec succès à l'application, l'afficheur de l'ordinateur est éteint et toutes les données d'entraînement sont affichées sur l'application.
- Si vous souhaitez utiliser l'ordinateur après qu'il ait été couplé à l'application, fermez l'application et déconnectez la connexion Bluetooth® sur votre appareil portable.

## 7. CONSEILS D'ENTRAÎNEMENT

Toutes les recommandations incluses dans ce mode d'emploi s'adressent exclusivement à des personnes en bonne santé et non pas à des personnes souffrant de maladies cardiovasculaires.

Ces conseils sont surtout donnés à titre indicatif et il ne s'agit que de propositions informatives pour un programme d'entraînement.

Si nécessaire, consultez votre médecin pour des conseils répondant à vos besoins personnels.

Les pages suivantes expliquent en détail comment vous pouvez utiliser votre nouvel appareil d'entraînement et servent à la clarification des bases du fitness. Afin d'atteindre votre objectif d'entraînement planifié, il est indispensable que vous vous informiez sur les points importants visant au développement général d'un programme d'entraînement et sur le mode précis d'utilisation de l'appareil à l'aide de ce manuel en l'utilisant comme guide. Nous vous demandons donc de lire complètement ces points et de leur accorder la plus grande attention.

### ORGANISATION D'UN PROGRAMME D'ENTRAÎNEMENT

Pour réaliser une amélioration physique visible et de votre santé, les facteurs suivants doivent être considérés avant la détermination du volume d'entraînement nécessaire.

#### 1. INTENSITÉ

Le degré d'effort physique durant l'entraînement doit être cependant plus élevé que la normale mais ne doit pas déclencher une dyspnée ou un épuisement. Une indication susceptible de vous aider à définir l'efficacité de votre entraînement est votre pouls.

Le pouls devrait se trouver durant l'entraînement à un niveau entre 70 % et 85 % de votre pulsation maximale.

Pendant la première semaine, votre pouls devrait se trouver au-dessous de 70 % de votre pouls maxi durant l'entraînement. Durant les prochaines semaines et les mois suivants, votre fréquence de pouls devrait augmenter lentement pour arriver à un niveau plus élevé tel que 85 % de votre pouls maximal. Dès que votre condition physique est meilleure, vous pouvez augmenter vos exigences d'entraînement. Cela peut être atteint soit par l'augmentation de la durée d'entraînement soit par le niveau de difficulté. Si vous souhaitez mesurer et suivre manuellement votre fréquence cardiaque alors vous pouvez appliquer les méthodes suivantes :

- a) mesure de contrôle du pouls par la méthode courante (p. ex. sentir votre pouls au poignet et compter le nombre de battement pour une minute),
- b) mesure de contrôle du pouls avec des appareils de fréquence cardiaque adaptés et calibrés (disponible dans des magasins d'articles sanitaires et pharmacies).



### **AVERTISSEMENT !**

L'affichage de la fréquence du pouls pourrait être inexact. Un entraînement excessif pourrait conduire à des blessures sérieuses ou à un décès. Si vous ressentez des vertiges, interrompez immédiatement l'exercice.

## **2. RÉGULARITÉ**

La plupart des experts recommandent la combinaison d'une alimentation saine, qui doit être en accord avec l'objectif de l'entraînement, et de l'exercice physique trois à cinq fois par semaine. Un adulte normal doit s'entraîner deux fois par semaine, pour tenir son niveau de fitness actuel. Pour augmenter la condition physique et obtenir une modification du poids, une personne doit au moins intégrer 3 unités d'entraînement par semaine.

## **3. PHASES D'ENTRAÎNEMENT**

Chaque séance d'entraînement devrait être composée de 3 phases d'exercices :

- « phase d'échauffement »
- « phases d'entraînement »
- « phase de retour au calme ».

Dans la « phase d'échauffement », la température corporelle et la consommation d'oxygène devraient être augmentés lentement. Cela peut être atteint par des exercices de gymnastique ou de stretching pendant 5 à 10 minutes. Après l'échauffement, le réel entraînement devrait commencer (« phase d'entraînement »). L'intensité de l'entraînement devrait être faible durant les premières minutes et devrait ensuite être augmentée pour une période de 15 à 30 minutes pour arriver à l'intensité d'entraînement souhaitée. Pour calmer le système cardio-vasculaire après la phase d'entraînement et prévenir les crampes et contractures musculaires, vous devriez insérer une « phase de retour au calme » après la « phase d'entraînement ». Durant cette phase qui devrait durer environ 5 à 10 minutes, effectuez 30 secondes d'exercices d'étirement et/ou des exercices de gymnastique faciles.

## **4. MOTIVATION**

La clé d'un programme d'entraînement réussi est sa régularité. Choisissez donc une heure spécifique et un endroit pour votre entraînement journalier ; préparez-vous aussi mentalement pour la réalisation de votre séance d'entraînement. Entraînez-vous uniquement dans la bonne humeur et focalisez-vous constamment sur votre objectif d'entraînement. Grâce à un entraînement régulier, vous découvrirez une amélioration chaque jour et verrez comment vous vous approchez toujours de plus en plus de vos objectifs personnels d'entraînement.

## 7. CONSEILS D'ENTRAÎNEMENT

### PRINCIPES DE L'ENTRAÎNEMENT

Ici, il s'agit de conseils très généraux sur l'entraînement. Ceux-ci n'ont pas de valeur médicale et servent seulement à vous donner quelques informations sur les différents types d'entraînement. Pour le développement d'un programme d'entraînement détaillé et personnel, veuillez consulter un expert. Les personnes qui souffrent de problèmes cardiaques ou d'autres maladies, qui pourraient être aggravés par un programme d'entraînement ou des activités sportives normatifs, DOIVENT consulter leur médecin avant de commencer tout type d'entraînement.

En s'entraînant, chacun poursuit un autre objectif. Certaines personnes ont le désir de développer leurs muscles, alors que d'autres cherchent à améliorer d'une autre manière leur constitution physique et leur santé en règle générale. Les muscles réagissent aux impulsions ; plus l'impulsion est élevée, plus le résultat sera important. Dans une langue de profane, cela signifie que si un muscle doit produire de grands efforts, celui-ci va grossir de par sa taille afin de pouvoir répondre au même effort dans l'avenir. Cependant, dans le sens contraire, les muscles, qui doivent produire de gros efforts sur une plus longue période commencent à rétrécir de par leur taille, afin de pouvoir effectuer cet effort aussi sur une plus longue période.

Lors de l'entraînement, chacun doit définir et préciser ces objectifs et s'en tenir strictement à son but personnel.

#### Perte de poids

Pour perdre du poids, il est nécessaire de brûler les graisses. Notre corps brûle seulement des graisses lorsque la dernière réserve de sucre a été épuisée. Une longue séance d'entraînement est donc appropriée afin de consommer tout le glucose de votre sang pour enfin brûler les graisses. Pour le déclenchement de ce processus, entraînez-vous sur votre appareil pendant 30, 40 minutes (plus longtemps, si le dernier repas avant l'entraînement était particulièrement important), tout en réglant le bouton de réglage de résistance (46) sur un niveau très faible (de **1** à **3**).

#### Musculation

**Pour la croissance des muscles, ceux-ci doivent être entraînés fortement.** Placez le bouton de réglage de résistance (46) sur un niveau très élevé et pédalez fortement. Une variante intéressante est l'entraînement par intervalle. Cette méthode d'entraînement alterne entre les efforts courts avec une grande intensité et les efforts longs avec une intensité très faible. Cette variante combine les avantages des objectifs d'entraînement « musculation » et « perte de poids ».

## 8. DÉPANNAGE – PROBLÈMES AVEC L’AFFICHAGE DE L’ORDINATEUR

« Aucune valeur des fonctions n’est indiquée ». Cela pourrait indiquer qu’il existe un dérangement dans la transmission entre l’appareil et l’ordinateur. Contrôlez si tous les câbles sont correctement raccordés et si aucun des câbles n’est endommagé.

### DÉPANNAGE DES PROBLÈMES

Problème	Solution
Pas d’affichage sur le moniteur	Remplacez les piles de l’ordinateur par des neuves.
Affichage du moniteur défectueux	<ul style="list-style-type: none"><li>- Contrôlez les câbles qui vont jusqu’à l’ordinateur.</li><li>- Enlevez les piles et replacez-les après une minute.</li></ul>

## 9. MAINTENANCE, NETTOYAGE ET ENTRETIEN

- Contrôlez après l'assemblage et avant l'utilisation de l'appareil si tous les boulons/écrous sont complètement et correctement serrés.
- Nettoyez régulièrement l'appareil à l'aide d'un chiffon légèrement humide et en appliquant si besoin un produit de nettoyage doux.
- Les piles usagées sont un déchet spécial ; veuillez-les recycler correctement et en aucun cas les jeter dans les déchets ménagers normaux.
- Si vous ne souhaitez plus utiliser le produit, enlevez d'abord les piles de l'ordinateur et mettez l'appareil au rebut comme déchet spécial.

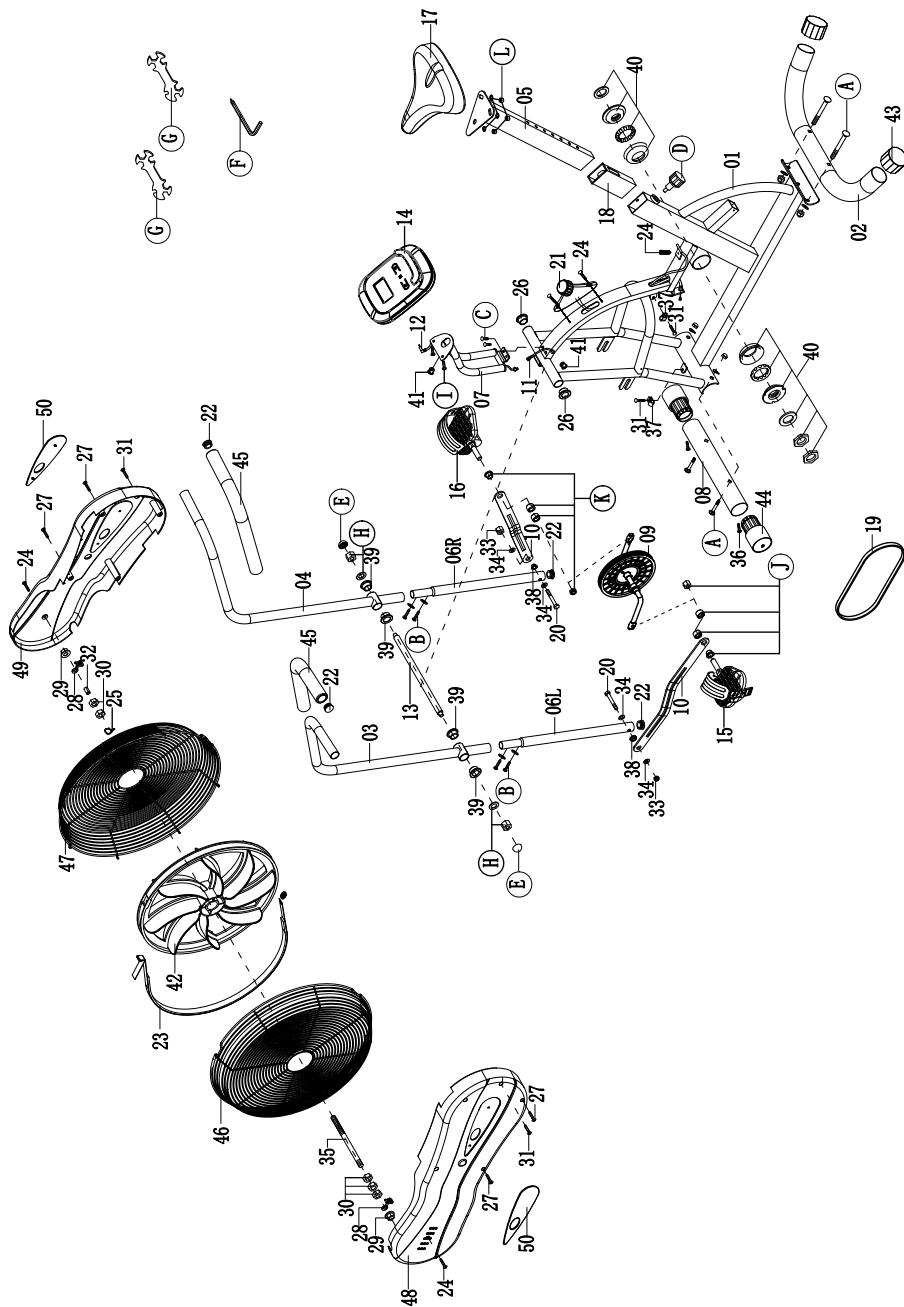
### REPLACEMENT DES PILES :

Si l'écran devient faible, qu'il clignote occasionnellement ou qu'il n'indique plus précisément la fréquence du pouls, les piles doivent être remplacées.

Pour cette opération, ouvrez le couvercle du compartiment des piles au dos de l'ordinateur et insérez les piles neuves.

Deux piles de 1,5 V AA sont nécessaires. Remplacez toujours les piles usagées par des neuves et faites toujours attention à la polarité correcte lors de l'insertion.

## 10. VUE ÉCLATÉE DÉTAILLÉE





## 11. LISTE DÉTAILLÉE DES PIÈCES

Numéro des pièces	Description et données	Quantité
1	Cadre principal	1
2	Stabilisateur arrière	1
3	Poignée supérieure (L)	1
4	Poignée supérieure (R)	1
5	Barre pour la selle	1
6L/R	Poignée basse (L/R)	2
7	Support de l'ordinateur	1
8	Stabilisateur avant	1
9	Levier	1
10	Barre de raccord	2
11	Câble du capteur inférieur	1
12	Câble du capteur supérieur	1
13	Axe	1
14	Ordinateur	1
15	Pédale (L)	1
16	Pédale (R)	1
17	Selle	1
A	Vis à tête bombée M8 x 60L	4
	Rondelle plate incurvée $\varnothing 16 \times \varnothing 8,5$	4
	Écrou borgne	4
B	Vis à 6 pans M6 x 12L	4
	Rondelle plate incurvée $\varnothing 13 \times \varnothing 6,5$	4
C	Vis à 6 pans M6 x 12L	2
D	Goupille de sécurité	1
E	Capuchon	2
F	Clé à six pans L5	1
G	Clé plate	2
H	Écrou en nylon M10 x 10t	2
	Rondelle plate $\varnothing 25 \times \varnothing 10,5$	2
I	Vis M5 x 10L	2

Numéro des pièces	Description et données	Quantité
J	Bague $\varnothing 22$	1
	Bague $\varnothing 21$	2
	Écrou en nylon (L)	1
K	Bague $\varnothing 22$	1
	Bague $\varnothing 21$	2
	Écrou en nylon (R)	1
L	Écrou en nylon M8 x 8t	3
	Rondelle plate $\varnothing 16 \times \varnothing 8,5$	3
18	Douille creuse	1
19	Courroie 470 J5	1
20	Vis hexagonale M8	2
21	Bouton de tension	1
22	Capuchon d'extrémité pour tube du guidon	4
23	Bande	1
24	Vis autotaraudeuse M4,2 x 15L	7
25	Rondelle cintrée $\varnothing 10$	1
26	Douille	2
27	Vis autotaraudeuse M4,2 x 35L	4
28	Vis de réglage	2
29	Écrou à bride M10	2
30	Écrou hexagonal M10	3
31	Vis autotaraudeuse M4,2	4
32	Douille	1
33	Écrou en nylon M8 x 6t	2
34	Rondelle plate $\varnothing 16 \times \varnothing 8,5$	4
35	Axe pour roue ventilo	1
36	Vis autotaraudeuse 4,2 x 12L	2
37	Plaque	2
38	Bague	2
39	Gaine pour tube du guidon	4
40	Sets BB	1

Numéro des pièces	Description et données	Quantité
41	Embout	2
42	Roue ventilo	1
43	Capuchon d'extrémité pour stabilisateur arrière	2
44	Capuchon d'extrémité pour stabilisateur avant	2
45	Poignée en mousse	2
46	Couvercle du ventilo (L)	1
47	Couvercle du ventilo (R)	1
48	Couvercle de la chaîne (L)	1
49	Couvercle de la chaîne (R)	1
50	Cache décoratif	2

## 12. CONSIGNES POUR LA MISE AU REBUT

Les matériaux d'emballage sont des matières premières et peuvent être réutilisés.



Préparez les emballages triés par qualité et déposez-les dans une déchèterie prévue à cet effet, afin d'effectuer un recyclage conforme aux réglementations et dans le respect de l'environnement.

Des informations complémentaires sont également mises à votre disposition par l'administration locale dont vous dépendez.

**Les appareils usagés ne doivent pas être jetés dans les ordures ménagères !**



Mettez au rebut les appareils usagés en respectant la réglementation concernant le recyclage ! Vous contribuez ainsi à protéger l'environnement. Renseignez-vous auprès des autorités locales sur les points de collecte et leurs horaires d'ouverture.

**Les piles ne doivent pas être jetées dans les ordures ménagères.**



En tant qu'utilisateur final, vous êtes obligés par la loi à déposer les piles usagées pour leur recyclage. Vous pouvez déposer les piles usagées dans les lieux de collecte publics dans votre commune ou partout où les piles de ce type sont vendues.

### 13. RÉCLAMATIONS ET GARANTIES

Pour toute question technique, information sur nos produits et pour les commandes de pièces de rechange, notre équipe au service de la clientèle se tient à votre disposition durant les :

**Heures d'ouverture :** du lundi au vendredi de 9 h 00 à 18 h 00  
**Service hotline :** +33 - 176 361 493\*  
**Adresse électronique :** [service@sportplus.org](mailto:service@sportplus.org)  
**Site Internet :** <http://www.sportplus.de/>

\* Réseau national, les frais d'appel dépendent de votre opérateur / votre abonnement téléphonique.

**Veillez vous assurer que vous avez sous la main les informations suivantes :**

- Mode d'emploi
- Numéro du modèle (celui-ci se trouve sur la page de couverture de ce mode d'emploi),
- Description des pièces / accessoires
- Numéro des pièces / accessoires,
- Ticket de caisse avec date d'achat.

#### **Mises en garde importantes :**

Veillez à **ne pas** envoyer à notre adresse votre produit sans la demande explicite de notre équipe au service de la clientèle. Les frais et le risque de perte lors d'envois spontanés sont à la charge de l'expéditeur. Nous nous réservons le droit de refuser la réception d'envois non-convenus ou de renvoyer les marchandises concernées non-affranchies et / ou aux frais de l'expéditeur.

## 14. DISPOSITIONS DE LA GARANTIE

SportPlus certifie que le produit, auquel se réfère la garantie, a été fabriqué avec des matériaux d'excellente qualité et vérifié avec le plus grand soin.

Les conditions indispensables pour le recours à la garantie sont une utilisation et un assemblage corrects selon le mode d'emploi. Une utilisation incorrecte et / ou un transport inapproprié est susceptible d'abroger la garantie.

La durée de la garantie, commençant à la date d'achat, est de 2 ans. Si le produit que vous avez acheté n'est pas dépourvu de défauts, veuillez vous adresser à partir de la date d'achat, dans un délai de 24 mois, à notre service clientèle. Sont exclus de la garantie :

- les dommages causés par l'exercice d'une force,
- les interventions, réparations et modifications réalisées par des personnes non professionnelles et non habilitées par nous-même,
- le non-respect des instructions du mode d'emploi,
- lorsque les dispositions de la garantie susmentionnées ne sont pas respectées,
- lors d'une manipulation incorrecte ou d'un mauvais entretien, d'une négligence ou de défauts résultant d'un accident.
- L'usure et les matériaux utilisés tels que revêtement, coussins, etc. sont aussi exclus.
- Le produit est seulement destiné à un usage privé. Aucune garantie n'est accordée lors d'une utilisation commerciale.

**Gentile Cliente,**

**Congratulazioni per l'acquisto del Suo nuovo prodotto SportPlus, che siamo certi Le garantirà la massima soddisfazione.**

Per garantire funzionamento e prestazioni sempre ottimali del Suo prodotto, La preghiamo di rispettare le condizioni che seguono:

Prima del primo utilizzo del prodotto, leggere con attenzione e integralmente questo manuale utente.

Il prodotto è dotato di dispositivi di sicurezza. Tuttavia, leggere con attenzione le avvertenze per la sicurezza e utilizzare il prodotto solo in accordo a quanto descritto nel manuale, al fine di prevenire lesioni o danni accidentali.

Conservare il manuale per future consultazioni.

In caso di cessione anche occasionale del prodotto a terzi, accludere sempre parimenti questo manuale.

## CONTENUTO

1. DATI TECNICI.....	83
2. ⚠ AVVERTENZE PER LA SICUREZZA.....	84
3. DISEGNO ESPLOSO .....	86
4. ELENCO DELLE PARTI PER IL MONTAGGIO .....	87
5. NOTE PER IL MONTAGGIO .....	89
6. UTILIZZO DEL COMPUTER.....	95
7. SUGGERIMENTI PER L'ALLENAMENTO.....	98
8. RISOLUZIONE DEI PROBLEMI – PROBLEMI CON IL DISPLAY DEL COMPUTER .....	101
9. MANUTENZIONE, PULIZIA E CURA.....	102
10. DISEGNO ESPLOSO DETTAGLIATO.....	103
11. ELENCO DELLE PARTI DETTAGLIATO .....	104
12. ISTRUZIONI PER LO SMALTIMENTO.....	107
13. RECLAMI E GARANZIA.....	108
14. GARANZIA.....	109

## 1. DATI TECNICI

### Informazioni sul prodotto

Dimensioni (L x P x A):	ca. 114,5 x 72 x 121 cm
Peso totale:	ca. 23 kg
Classe:	H.C. (uso domestico), DIN EN ISO 20957-1/DIN EN957-5
Peso max. dell'utente:	100 kg

### Informazioni sul computer

Modello:	X-3534
Numero di batterie:	2 pezzi
Tipo di batterie:	AA (1,5V)
Funzioni del computer:	Scan, Time, Calories, Speed, Distance, ODO

## 2. ⚠️ AVVERTENZE PER LA SICUREZZA

### UTILIZZO

Il prodotto è progettato per uso privato e non a scopi clinici, terapeutici o commerciali.

- Il peso massimo supportato dal prodotto è di 100 kg.

### PERICOLO PER I BAMBINI

- L'ingestione delle batterie può essere fatale. Pertanto, conservare le batterie fuori dalla portata dei bambini. In caso di ingestione di una batteria, rivolgersi immediatamente ad un medico.
- I bambini non sono coscienti del pericolo derivato dall'uso di questo prodotto. Pertanto, tenere i bambini lontano dal prodotto. Questo prodotto non è un giocattolo. Il prodotto dovrebbe essere conservato in un luogo non accessibile a bambini e animali domestici.
- Genitori e altri tutori dovrebbero essere consapevoli che, a motivo della naturale propensione al gioco e della voglia di sperimentare dei bambini, è possibile incorrere in situazioni e comportamenti per i quali tale macchina non è idonea.
- Se si lascia utilizzare il prodotto a un bambino, non lasciare lo stesso incustodito. Impostare il prodotto conformemente e monitorare la sequenza di esercizi.
- Assicurarsi che il materiale di imballaggio non finisca nelle mani dei bambini. Rischio di soffocamento!

### ATTENZIONE - PERICOLO DI LESIONI

- Non utilizzare un prodotto danneggiato o difettoso. In tal caso, rivolgersi a un'officina specializzata o al servizio clienti della Società.
- Prima di ogni utilizzo, esaminare il prodotto per verificare l'assenza di danni. Sostituire immediatamente le parti difettose, così da non compromettere la funzionalità e la sicurezza.
- Assicurarsi che il prodotto non sia mai usato contemporaneamente da più di una persona.
- Usare sempre il prodotto su una superficie orizzontale, piana, antiscivolo e solida. Non utilizzare mai in prossimità di acqua e, per motivi di sicurezza, mantenere intorno al prodotto uno spazio libero di almeno 1 metro sui lati e 2 metri dietro.
- Assicurarsi che gambe e braccia non si trovino in prossimità delle parti mobili.
- Non inserire materiali nelle aperture esistenti nel prodotto.

### ATTENZIONE - DANNI AL PRODOTTO

- Non apportare alcuna modifica al prodotto e utilizzare esclusivamente pezzi di ricambio originali. Lasciare che le riparazioni siano eseguite esclusivamente da un'officina specializzata o persone similmente qualificate, dal momento che riparazioni scorrette possono comportare pericoli rilevanti per l'utente. Utilizzare il prodotto solo per lo scopo indicato all'interno di questo manuale utente.
- Proteggere il prodotto da spruzzi d'acqua, umidità, temperature elevate ed esposizione alla luce solare diretta.



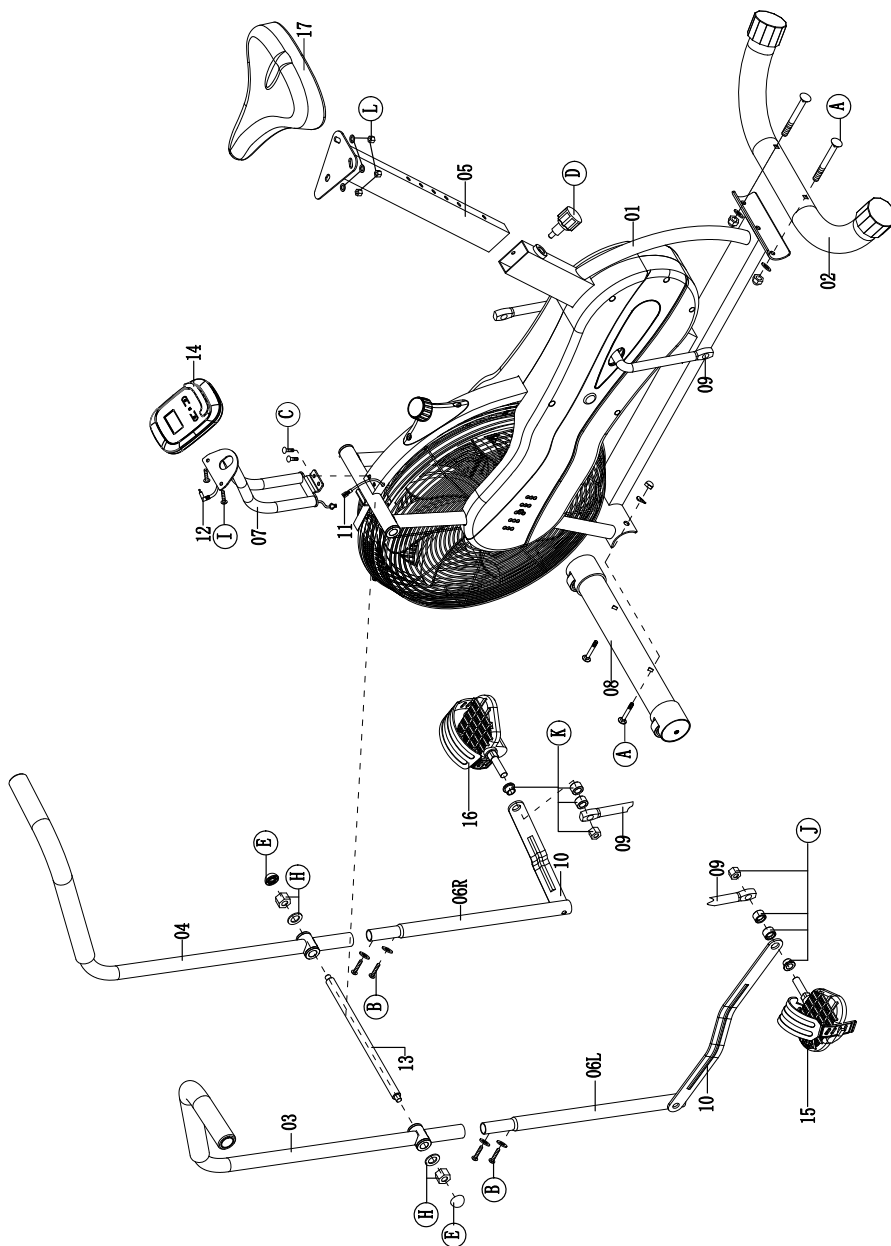
### NOTE SULLE BATTERIE

- Rimuovere le batterie se esaurite o in caso di inutilizzo prolungato del prodotto. In questo modo è possibile evitare danni da fuoriuscita di acido.
- Le batterie non devono essere caricate o riattivate con altri mezzi, smontate, gettate nel fuoco o cortocircuitate. Sussiste il PERICOLO DI ESPLOSIONE!
- Utilizzare preferibilmente batterie alcaline, poiché di maggior durata rispetto alle tradizionali batterie zinco-carbone.
- È necessario sostituire le batterie non appena il display risulta più debole o non mostra alcun dato. Sostituire sempre le batterie usate con delle batterie nuove inserendo le stesse con la giusta polarità.







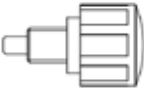



### NOTE SUL MONTAGGIO

- Il montaggio del prodotto deve essere eseguito con cautela e da una persona adulta. In caso di dubbi, richiedere l'aiuto di una seconda persona con competenze tecniche.
- Prima di iniziare a montare il prodotto, leggere con attenzione i vari passaggi della procedura e osservare le relative illustrazioni.
- Rimuovere tutto il materiale di imballaggio e posizionare le singole parti su una superficie libera. Questo consente di ottenere una visione d'insieme facilitando il montaggio. Proteggere la superficie di montaggio da sporco e graffi utilizzando un apposito rivestimento.
- Usando come riferimento l'elenco delle parti, controllare che la confezione sia integra. Smaltire il materiale di imballaggio solo una volta finito di montare.
- Si noti che quando si utilizzano strumenti o si eseguono lavori manuali sussiste sempre il pericolo di lesioni. Procedere quindi con cautela e prudenza durante il montaggio.
- Per disporre di un ambiente di lavoro privo di pericoli, ad esempio, è possibile non lasciare in giro alcuno strumento. Disporre il materiale di imballaggio in modo che non causi alcun pericolo. Pellicole o sacchetti in plastica comportano un pericolo di soffocamento per i bambini!
- Dopo aver montato il prodotto in accordo al manuale utente, assicurarsi di aver inserito e serrato completamente viti, bulloni e dadi.
- Eventualmente, proteggere il pavimento stendendo un tappetino protettivo (non incluso) sotto il prodotto, poiché non si può escludere, ad esempio, che i piedini in gomma macchino la superficie.

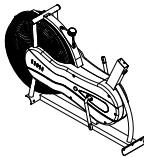
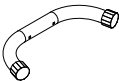




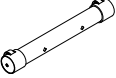

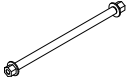
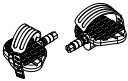

**3. DISEGNO ESPLOSO**



#### 4. ELENCO DELLE PARTI PER IL MONTAGGIO

Numero di parte	Descrizione e dati	Illustrazione	Quantità
A	Vite con quadro sottotesta M8 x 60L		4
	Rondella convessa $\phi 16 \times \phi 8,5$		4
	Dado cieco		4
B	Vite a incassatura esagonale M6 x 12L		4
	Rondella convessa $\phi 13 \times \phi 6,5$		4
C	Vite a incassatura esagonale M6 x 12L		2
D	Perno di fissaggio		1
E	Chiusura		2
F	Chiave a brugola L5		1
G	Chiave per dadi		2

#### 4. ELENCO DELLE PARTI PER IL MONTAGGIO

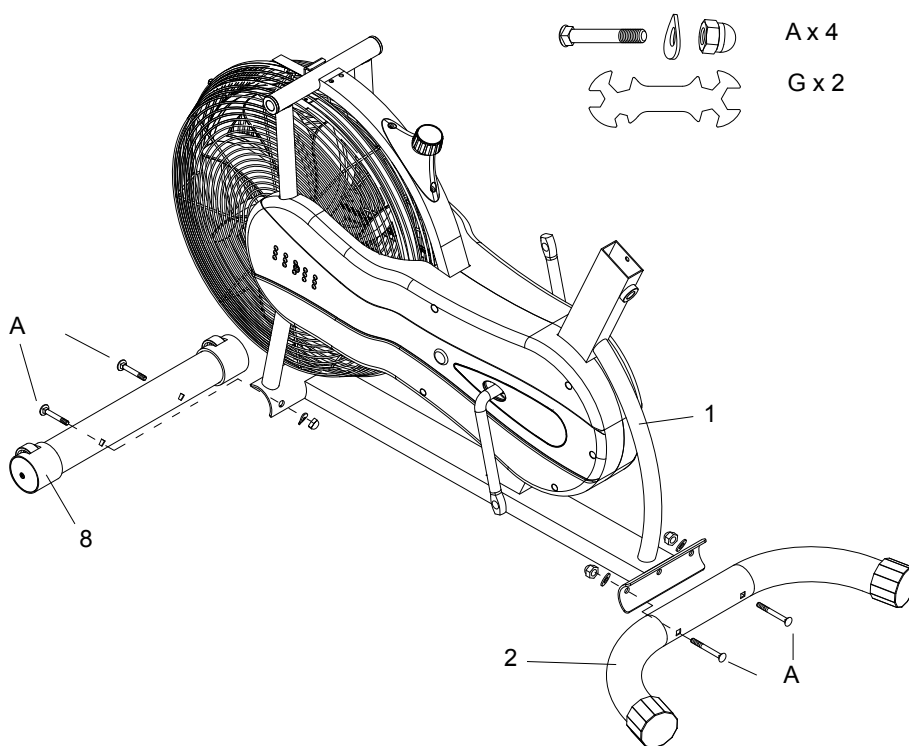
Numero di parte	Descrizione	Illustrazione	Quantità
1	Telaio principale		1
2	Stabilizzatore posteriore		1
3/4	Impugnatura superiore (L/R)		1/1
5	Reggisella		1
6 L/R, 10 L/R	Impugnatura inferiore (L/R), Asta di collegamento		1/1 1/1
7	Supporto computer		1
8	Stabilizzatore anteriore		1
14	Computer		1
13	Asse		1
15/16	Pedale (L/R)		1/1
17	Sella		1

## 5. NOTE PER IL MONTAGGIO

Estrarre con cautela tutte le parti dalla confezione e disporle su una superficie piana. A tal fine, stendere sul pavimento un rivestimento protettivo.

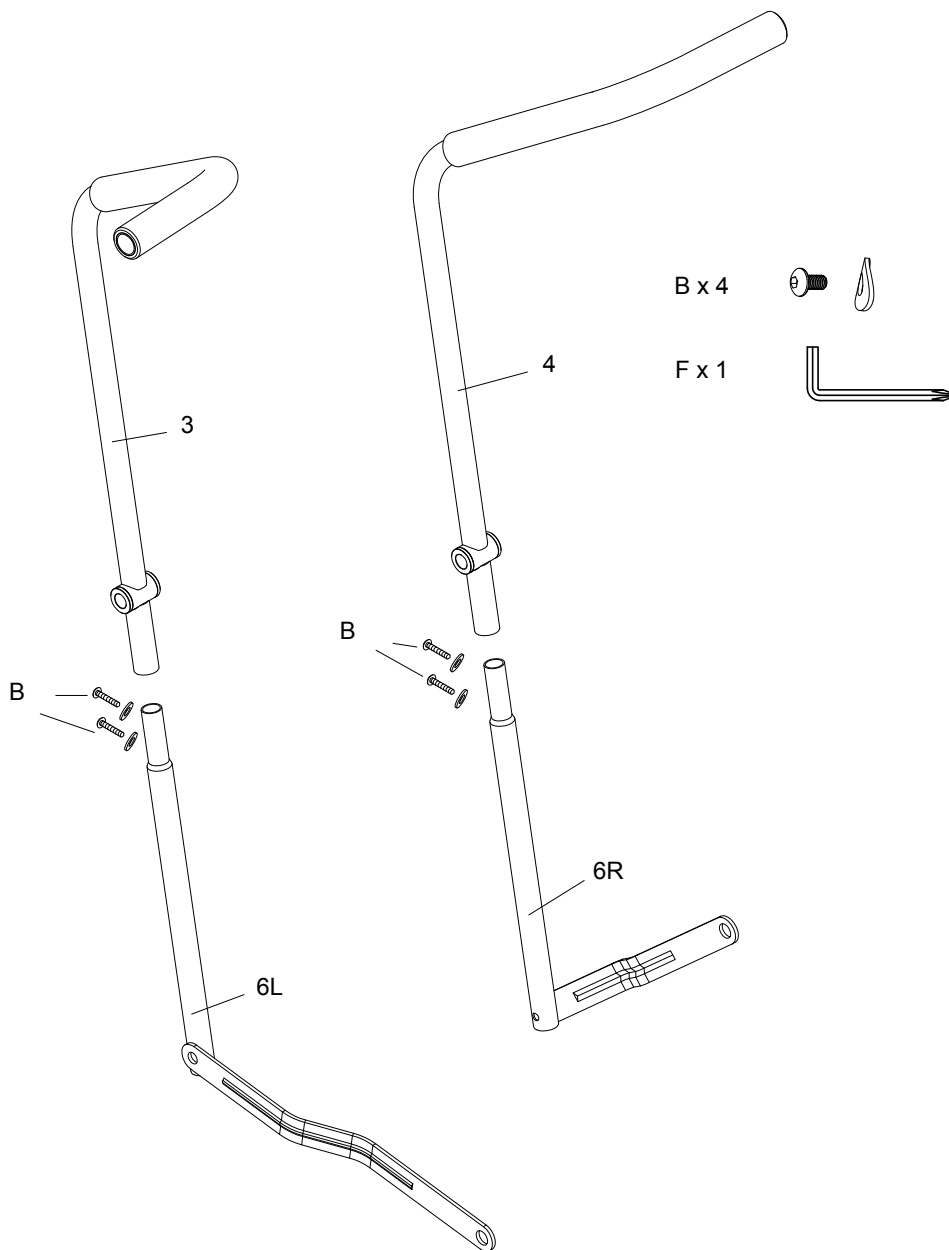
Usando come riferimento l'elenco delle parti, verificare che non vi siano pezzi mancanti prima di procedere al montaggio.

### PASSAGGIO 1:



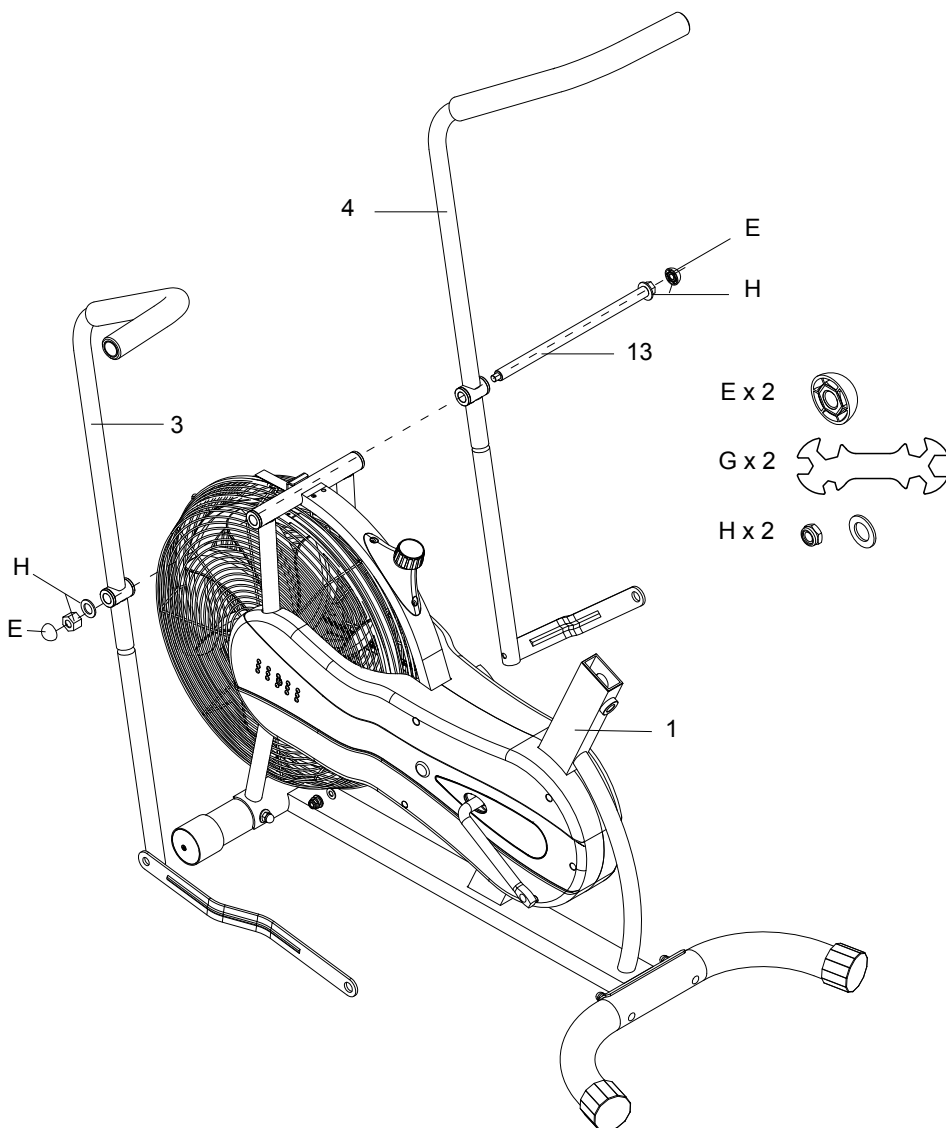
## 5. NOTE PER IL MONTAGGIO

### PASSAGGIO 2:



**5. NOTE PER IL MONTAGGIO**

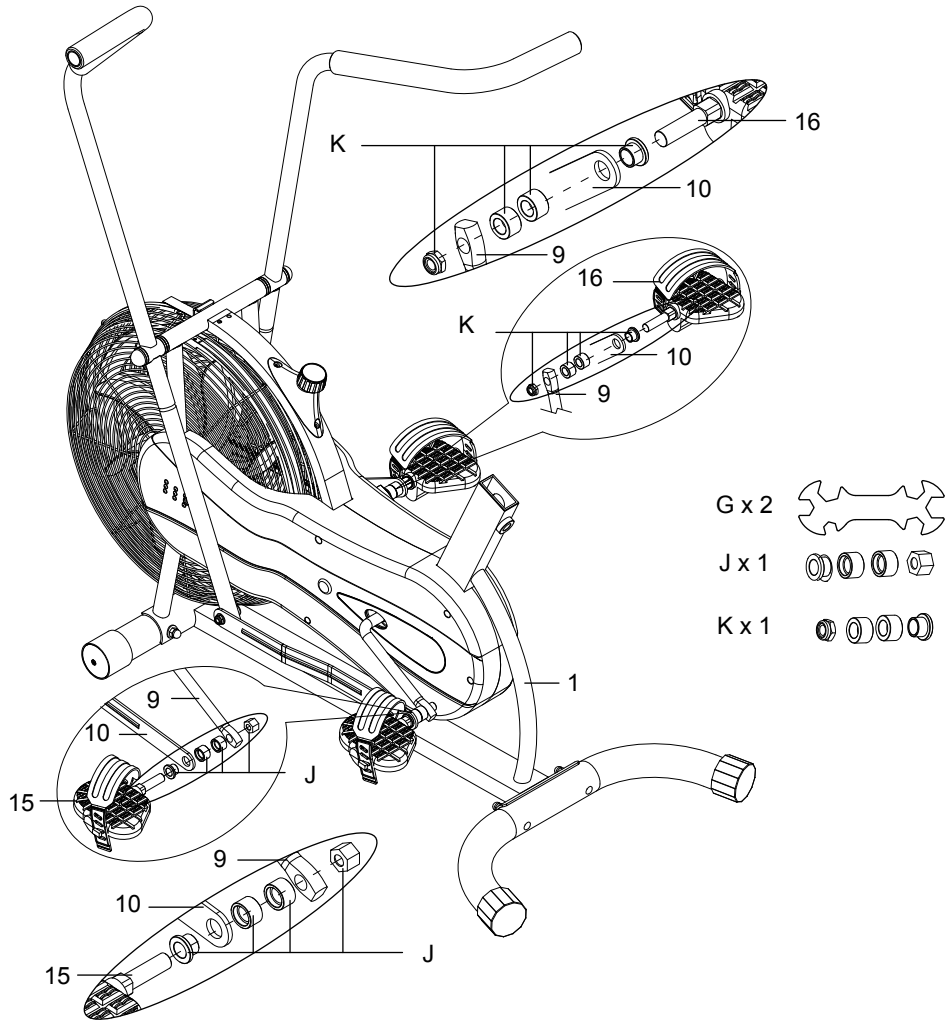
**PASSAGGIO 3:**



**ITALIANO**

## 5. NOTE PER IL MONTAGGIO

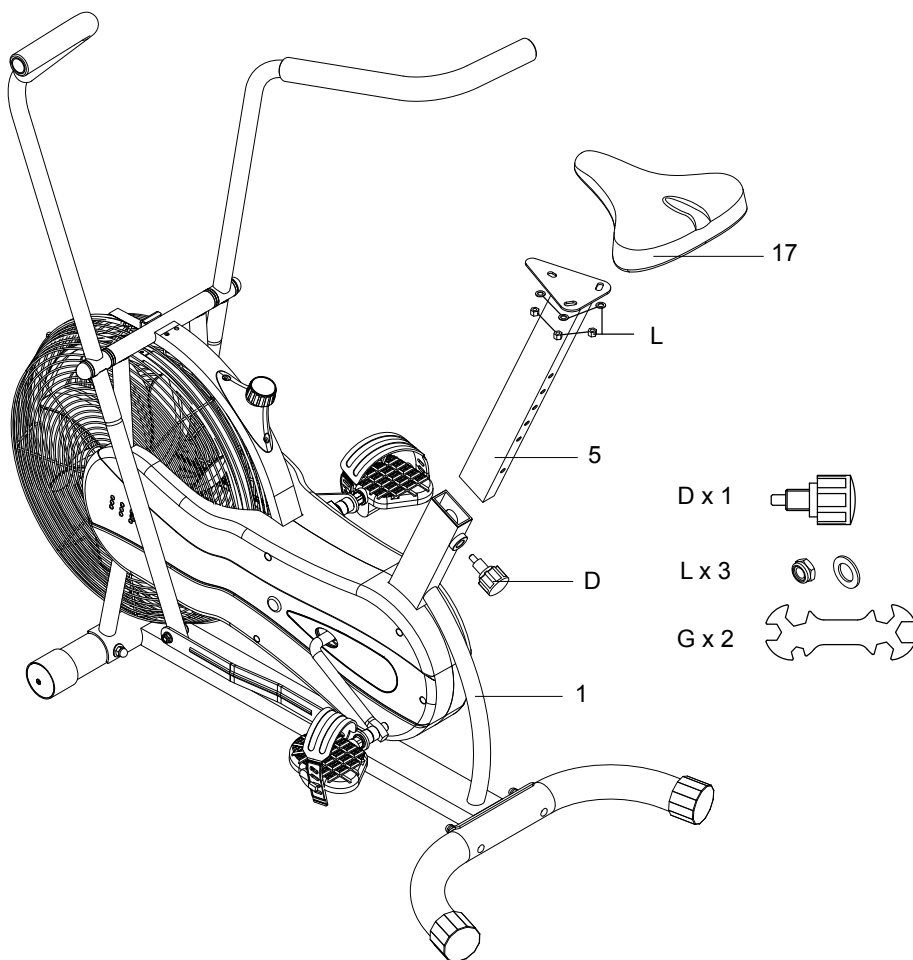
### PASSAGGIO 4:





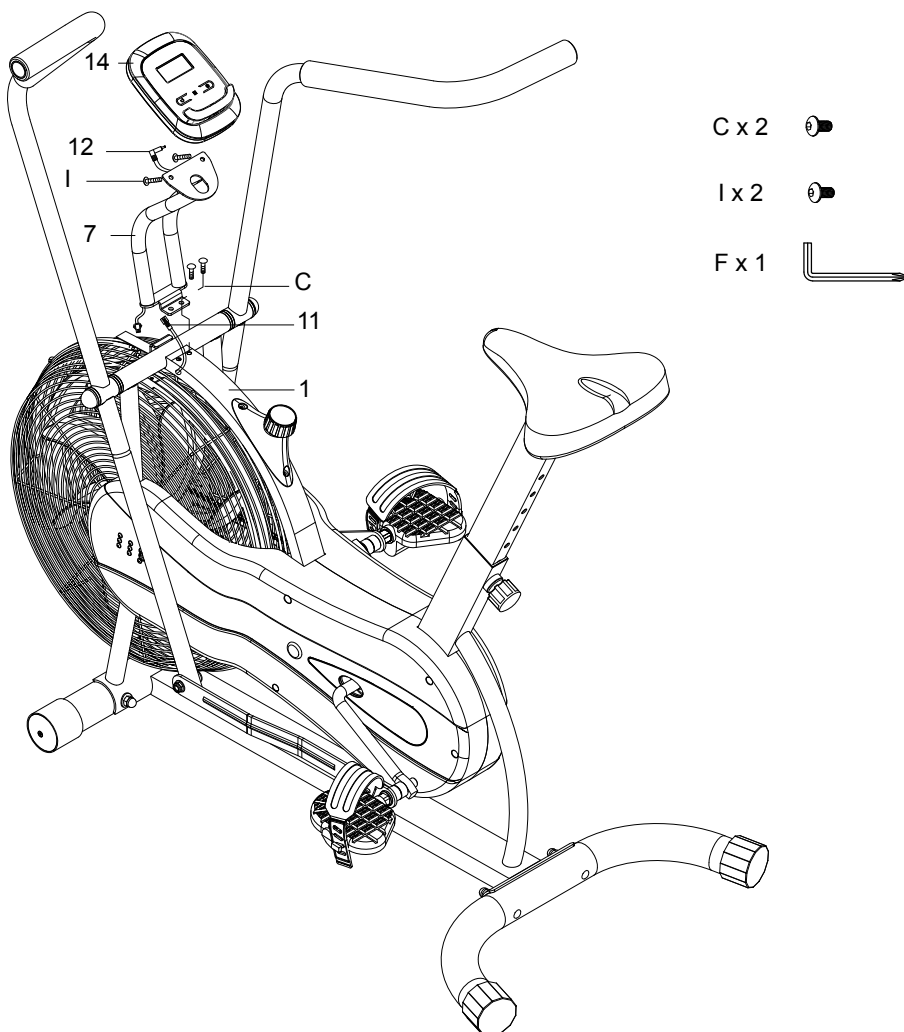
## 5. NOTE PER IL MONTAGGIO

### PASSAGGIO 5:

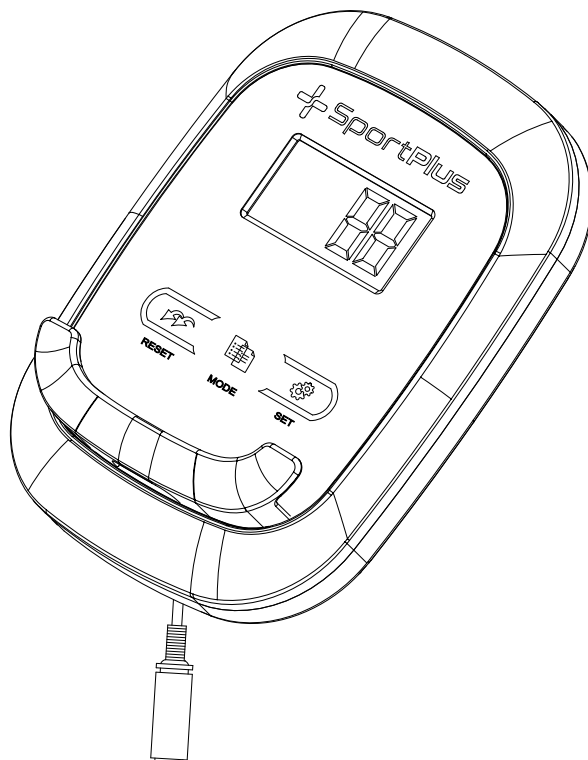


## 5. NOTE PER IL MONTAGGIO

### PASSAGGIO 6:



## 6. UTILIZZO DEL COMPUTER



### Funzione tasti:

- MODE:** Premere il tasto **MODE** per poter selezionare tra varie funzioni. Tenere premuto il tasto **MODE** per 2 secondi per resettare i valori di **TIME** (tempo), **DISTANCE** (distanza) e **CALORIE** (consumo approssimativo di calorie) a 0.
- SET:** Premere il tasto **SET**, per impostare un obiettivo di allenamento per le funzioni **TIME** (tempo), **DISTANCE** (distanza) e **CALORIE** (consumo approssimativo di calorie). Questo non funziona nella modalità "Scansione".
- RESET:** Premere il tasto **RESET** per resettare i valori di **TIME** (tempo), **DISTANCE** (distanza) e **CALORIE** (consumo approssimativo di calorie) a 0.

## 6. UTILIZZO DEL COMPUTER

### INSERIMENTO DELLE BATTERIE

1. Rimuovere il coperchio del vano batterie sul retro del monitor.
2. Inserire 2 batterie AA con polarità corretta nel vano e applicare il coperchio.
3. Quando sul display appare il simbolo della batteria, rimuovere le batterie e attendere 15 secondi prima di inserirne di nuove. Smaltire le batterie esaurite in accordo alle normative locali.
4. Il display del monitor si spegne non appena le batterie sono rimosse.

### FUNZIONI E USO

#### AUTO ON / OFF:

- Il monitor si accende automaticamente quando è azionato l'attrezzo da fitness. Se non si pedala per 2 minuti, il monitor si spegnerà automaticamente.
- Se si interrompe l'esercizio per 4 secondi, la misurazione si ferma e sul display appare "STOP". Non appena si riprende l'esercizio, la misurazione continuerà automaticamente e "STOP" scomparirà dal display.

#### SCAN:

- Premere il tasto **MODE** per selezionare la funzione **TIME** (tempo). Sul display a sinistra appare "SCAN". A questo punto, sul display LCD sono mostrate tutte le funzioni e tutti i valori. Dopo circa 6 secondi viene visualizzata la seconda funzione.
- Se durante la modalità di scansione si preme il tasto **MODE**, "SCAN" scompare dal display. La funzione attualmente selezionata viene visualizzata in modo fisso.
- Se si desidera selezionare nuovamente la modalità di scansione, premere il tasto **MODE** per selezionare la funzione **TIME** (tempo). Sul display a sinistra appare "SCAN".
- In modalità scansione, "SCAN" lampeggia costantemente sulla sinistra del display.

#### TIME (TEMPO):

- Misura automaticamente il tempo trascorso dall'inizio dell'allenamento.
- 0:00–99:59 MIN

#### SPEED (VELOCITÀ):

- Mostra la velocità di allenamento corrente.
- 0,0–99,9 KM/H (ML/H)

#### DISTANCE (DISTANZA):

- Mostra la distanza percorsa durante l'allenamento.
- 0,00–99,99 KM (ML)

#### ODOMETER (DISTANZA TOTALE):

- Visualizza la distanza totale percorsa.
- 0–9999 KM (ML)
- Dopo un cambio di batterie, la distanza viene resettata a 0.

#### CALORIES (CALORIE):

- Mostra le calorie consumate durante l'allenamento. Si tratta di una stima.
- 0,0–999,9 CAL

## 6. UTILIZZO DEL COMPUTER

### IMPOSTAZIONE DEGLI OBIETTIVI DI ALLENAMENTO

1. Premere il tasto **MODE** per selezionare la funzione **TIME** (tempo), **DISTANCE** (distanza) o **CALORIES** (calorie). Quando sul display lampeggia "SCAN", premere ancora una volta il tasto **MODE** per far scomparire "SCAN" dal display.
2. Premere il tasto **SET** per impostare l'obiettivo. Tenere premuto il tasto per velocizzare.
3. Una volta iniziato l'esercizio, il valore impostato viene visualizzato sul display con un conto alla rovescia.
4. Quando l'obiettivo di allenamento viene raggiunto, il display lampeggia.
5. Se si continua l'allenamento dopo che l'obiettivo di allenamento è stato raggiunto, il valore corrispondente viene contato sul display da 0 in su.

### FUNZIONI BLUETOOTH®

- Per trasferire i dati di allenamento dal computer al proprio dispositivo mobile, è necessaria un'app compatibile.
- Il computer può trasferire i dati al dispositivo mobile solo se entrambi sono collegati via Bluetooth®. Aprire le impostazioni Bluetooth® del proprio dispositivo mobile e cercare "XCX\_\*\*\*".
- Se non si preme alcun tasto o non si pedala entro 2 minuti, il computer passa in modalità di sospensione. In modalità di sospensione, non è possibile effettuare alcuna connessione tra il computer e il dispositivo mobile. Per riattivare il computer, pedalare o premere un tasto sul computer.
- La funzione Bluetooth® del computer è disattivata di default. Prima di connettersi all'applicazione, premere un tasto sul computer per attivare la funzione Bluetooth®.
- Se entro 60 secondi dall'attivazione della funzione Bluetooth® del computer non viene effettuata alcuna connessione con l'applicazione e non viene premuto alcun tasto, la funzione Bluetooth® del computer viene nuovamente disattivata.
- Quando il computer è collegato con successo all'app, il display del computer si spegne e tutti i dati di allenamento vengono visualizzati nell'app.
- Se si desidera usare il computer dopo che il computer è stato collegato all'applicazione, chiudere l'applicazione e disconnettere la connessione Bluetooth® sul proprio dispositivo mobile.

## 7. SUGGERIMENTI PER L'ALLENAMENTO

Tutte le raccomandazioni contenute in questo manuale utente si riferiscono esclusivamente a soggetti sani e non a persone affette da problemi cardiovascolari.

Tutti i suggerimenti sono da intendersi come indicazioni solo approssimative per un programma di allenamento.

Se necessario, consultare il proprio medico per consigli relativi alle proprie esigenze personali.

Le pagine che seguono spiegano nel dettaglio come utilizzare questo attrezzo e i principi fondamentali di un allenamento. Per raggiungere gli obiettivi fitness prefissati, è necessario informarsi personalmente, usando questo manuale come guida, su questioni importanti riguardanti lo sviluppo generale di un programma di allenamento e l'uso esatto dell'attrezzo. Pertanto, si richiede di leggere integralmente questi punti prestando loro la massima attenzione.

### DEFINIZIONE DI UN PROGRAMMA DI ALLENAMENTO

Per ottenere miglioramenti fisici e di salute evidenti, considerare i fattori che seguono prima di pianificare l'allenamento necessario.

#### 1. INTENSITÀ

Il grado di sforzo fisico durante l'allenamento deve essere superiore al carico normale e, tuttavia, non deve causare affanno né affaticamento. Un ottimo indicatore dell'efficacia dell'allenamento è costituito dalle pulsazioni.

Le pulsazioni sotto sforzo devono tenersi a un livello non superiore al 70-85 % delle pulsazioni massime.

Durante la prima settimana, le pulsazioni dovrebbero attestarsi sotto il 70 % delle pulsazioni massime. Durante le settimane e i mesi successivi, la frequenza cardiaca dovrebbe passare gradualmente a un livello più alto pari all'85 % delle pulsazioni massime. Migliore è la condizione fisica dell'utente, più è necessario aumentare gli obiettivi di allenamento. Questo è possibile incrementando il tempo e/o l'intensità di allenamento. Se si desidera misurare e monitorare manualmente la propria frequenza cardiaca, è possibile utilizzare i seguenti metodi:

- a) Eseguire misurazioni di controllo dal proprio medico (ad es., sentendo il polso e contando i battiti al minuto).
- b) Eseguire misurazioni di controllo con cardiofrequenzimetri idonei e calibrati (acquistabili in negozi specializzati e farmacie).



### **AVVERTENZA!**

La visualizzazione della frequenza cardiaca potrebbe essere imprecisa. Un allenamento eccessivo potrebbe causare lesioni gravi o morte. In caso di vertigini, interrompere immediatamente l'esercizio.

## **2. REGOLARITÀ**

La maggior parte degli esperti raccomanda di combinare un'alimentazione sana, in linea con il proprio obiettivo di allenamento, ad attività fisica dalle tre alle cinque volte alla settimana. Un adulto, in media, deve allenarsi due volte alla settimana per mantenere il proprio livello di preparazione fisica. Per migliorare la forma fisica e per perdere peso, un soggetto deve allenarsi almeno 3 volte alla settimana.

## **3. FASI DI ALLENAMENTO**

Ogni sessione di allenamento dovrebbe consistere in 3 fasi:

- "Riscaldamento",
- "Allenamento",
- "Raffreddamento"

Durante il "riscaldamento", la temperatura corporea e il consumo di ossigeno dovrebbero aumentare lentamente. A tal fine, è possibile eseguire esercizi ginnici o di stretching per 5 - 10 minuti. Dopo il riscaldamento, inizia la fase di allenamento vero e proprio ("Allenamento"). L'intensità dell'allenamento dovrebbe essere minima per i primissimi minuti e aumentare fino a quella stabilita in un arco di 15 - 30 minuti. Per ripristinare la normale circolazione dopo gli esercizi e prevenire contestualmente tensioni e spasmi muscolari, terminata la fase di "allenamento" è necessario eseguire il "raffreddamento". In questa fase, che dovrebbe durare ca. 5 - 10 minuti, eseguire lunghe distensioni di 30 secondi e/o facili esercizi ginnici.

## **4. MOTIVAZIONE**

La chiave di un programma di allenamento efficace è la regolarità. Scegliere un tempo e un luogo piacevole per ogni giornata di allenamento, e prepararsi all'attività fisica anche mentalmente. Allenarsi solo di buon umore e senza mai tralasciare il proprio obiettivo. Un allenamento regolare consente di avvertire e verificare ogni giorno i miglioramenti conseguiti, man mano che ci si avvicina agli obiettivi prefissati.

## 7. SUGGERIMENTI PER L'ALLENAMENTO

### PRINCIPI DI ALLENAMENTO

In questa sezione sono forniti suggerimenti di allenamento estremamente generali. Non si basano su valori medici e sono da intendersi a solo scopo informativo. Per lo sviluppo di un programma di allenamento dettagliato e personalizzato, rivolgersi a un esperto. Le persone affette da problemi cardiaci o altre patologie che potrebbero essere aggravate da programmi di allenamento/esercizi fisici occasionali o irregolari DEVONO consultare un medico prima di qualsiasi attività.

Durante l'allenamento, ogni soggetto ha uno scopo diverso. Alcuni desiderano potenziare la muscolatura, mentre altri cercano un modo per migliorare la propria forma fisica e, più in generale, la propria salute. I muscoli reagiscono agli impulsi, quindi maggiori sono gli impulsi, più significativi sono i risultati. In parole povere, questo significa che quando un muscolo è chiamato a rispondere a uno sforzo superiore tende a crescere dimensionalmente per poter ripetere il medesimo sforzo anche in futuro. Di contro, in caso di sforzi ripetuti nel lungo periodo, i muscoli iniziano a ridursi per poter sostenere sforzi simili in un periodo di tempo parimenti esteso.

Durante l'allenamento, ognuno deve definire i propri personali obiettivi e attenersi strettamente agli stessi.

#### **Perdita di peso**

Per perdere peso è necessario bruciare i grassi. Il nostro corpo brucia i grassi solo una volta esaurita l'ultima riserva di zucchero. Una sessione di allenamento prolungata è quindi utile a consumare tutto lo zucchero nel sangue e, successivamente, a bruciare il grasso corporeo. Per attivare questo processo, allenarsi con l'attrezzo per 30-40 minuti (più a lungo se l'ultimo pasto assunto prima dell'allenamento è stato particolarmente ricco), impostando la manopola di regolazione della resistenza (46) su un livello molto basso (da 1 a 3).

#### **Potenziamento muscolare**

**Potenziare i muscoli richiede allenamenti molto intensi.** Impostare la manopola di regolazione della resistenza (46) su un livello molto alto e pedalare energicamente.

Una variante di cui tenere conto è l'allenamento con intervallo. Questo metodo alterna brevi sforzi di maggiore intensità e lunghi sforzi di minore intensità. Questa variante combina i vantaggi dei due obiettivi "potenziamento muscolare" e "perdita di peso".



## 8. RISOLUZIONE DEI PROBLEMI – PROBLEMI CON IL DISPLAY DEL COMPUTER

“Nessun valore di funzione visualizzato”. Ciò potrebbe indicare un problema di trasmissione fra attrezzo e computer. Verificare che tutti i cavi siano collegati correttamente e che nessuno di essi sia danneggiato.

### RISOLUZIONE DEI PROBLEMI

Problema	Soluzione
Nessuna visualizzazione a schermo	Sostituire le batterie del computer con batterie nuove.
Visualizzazione a schermo scorretta	<ul style="list-style-type: none"> <li>- Verificare i cavi collegati al computer.</li> <li>- Rimuovere e reinserire le batterie dopo un minuto.</li> </ul>

## 9. MANUTENZIONE, PULIZIA E CURA

- Dopo il montaggio e prima di ogni utilizzo, verificare il prodotto controllando che tutti i dadi/le viti siano inseriti e serrati correttamente.
- Pulire il prodotto regolarmente con un panno leggermente inumidito con del detergente delicato.
- Le batterie usate costituiscono rifiuti speciali, pertanto smaltire in modo corretto e in nessun caso con i rifiuti domestici.
- Se non si desidera più utilizzare l'attrezzo, rimuovere le batterie dal computer e smaltire separatamente come rifiuti speciali.

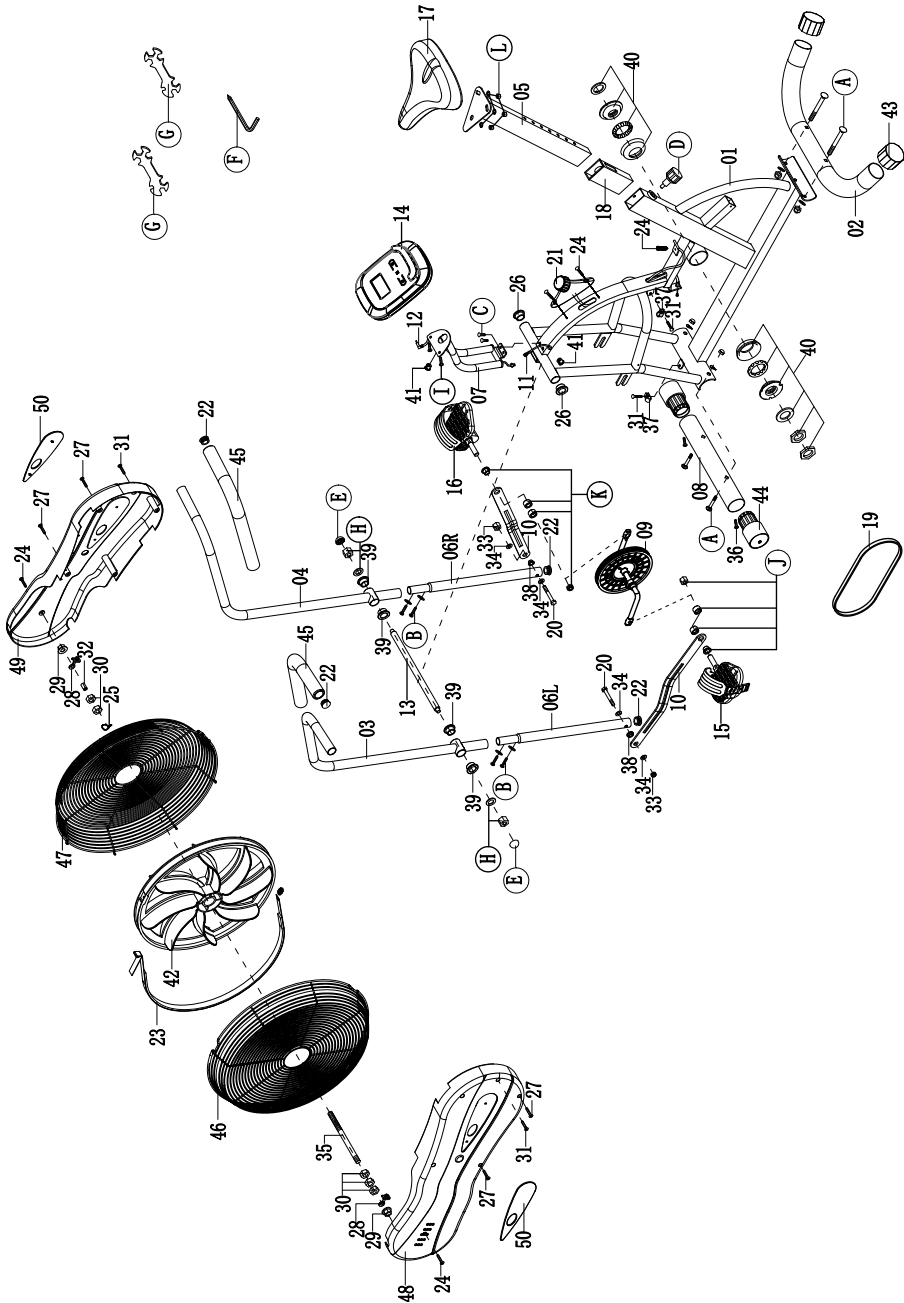
### **SOSTITUZIONE DELLE BATTERIE:**

Se lo schermo è debole, si verifica un occasionale sfarfallio o non è più possibile misurare con precisione la frequenza cardiaca, è necessario sostituire le batterie.

A tal fine, aprire il coperchio del vano batterie sul retro del computer e inserire batterie nuove al posto di quelle esaurite.

Sono necessarie due batterie AA da 1,5 V. Sostituire sempre le batterie vecchie con delle batterie nuove, facendo attenzione a osservare la giusta polarità.

**10. DISEGNO ESPLOSO DETTAGLIATO**



**ITALIANO**

## 11. ELENCO DELLE PARTI DETTAGLIATO

Numero di parte	Descrizione e dati	Quantità
1	Telaio principale	1
2	Stabilizzatore posteriore	1
3	Impugnatura superiore (L)	1
4	Impugnatura superiore (R)	1
5	Reggisella	1
6L/R	Impugnatura inferiore (L/R)	2
7	Supporto computer	1
8	Stabilizzatore anteriore	1
9	Leva	1
10	Asta di collegamento	2
11	Cavo sensore inferiore	1
12	Cavo sensore superiore	1
13	Asse	1
14	Computer	1
15	Pedale (L)	1
16	Pedale (R)	1
17	Sella	1
A	Vite con quadro sottotesta M8 x 60L	4
	Rondella convessa $\phi 16 \times \phi 8,5$	4
	Dado cieco	4
B	Vite a incassatura esagonale M6 x 12L	4
	Rondella convessa $\phi 13 \times \phi 6,5$	4
C	Vite a incassatura esagonale M6 x 12L	2
D	Perno di fissaggio	1
E	Chiusura	2
F	Chiave a brugola L5	1
G	Chiave per dadi	2
H	Dado in nylon M10 x 10t	2
	Rondella $\phi 25 \times \phi 10,5$	2
I	Vite M5 x 10L	2

Numero di parte	Descrizione e dati	Quantità
J	Boccola $\varnothing 22$	1
	Boccola $\varnothing 21$	2
	Dado in nylon (L)	1
K	Boccola $\varnothing 22$	1
	Boccola $\varnothing 21$	2
	Dado in nylon (R)	1
L	Dado in nylon M8 x 8t	3
	Rondella $\varnothing 16 \times \varnothing 8,5$	3
18	Connettore femmina	1
19	Cinghia 470 J5	1
20	Vite esagonale M8	2
21	Manopola di tensione	1
22	Chiusura per attacco manubrio	4
23	Nastro	1
24	Vite autofilettante M4,2 x 15L	7
25	Rondella ondulata $\varnothing 10$	1
26	Boccola	2
27	Vite autofilettante M4,2 x 35L	4
28	Vite di regolazione	2
29	Dado flangiato M10	2
30	Dado esagonale M10	3
31	Vite autofilettante M4,2	4
32	Boccola	1
33	Dado in nylon M8 x 6t	2
34	Rondella $\varnothing 16 \times \varnothing 8,5$	4
35	Asse per girante	1
36	Vite autofilettante 4,2 x 12L	2
37	Piastra	2
38	Boccola	2
39	Manicotto per attacco manubrio	4
40	BB-set	1
41	Boccola	2

<b>Numero di parte</b>	<b>Descrizione e dati</b>	<b>Quantità</b>
42	Girante	1
43	Chiusura per stabilizzatore posteriore	2
44	Chiusura per stabilizzatore anteriore	2
45	Impugnatura in schiuma	2
46	Coperchio ventola (L)	1
47	Coperchio ventola (R)	1
48	Copricatena (L)	1
49	Copricatena (R)	1
50	Applicazione decorativa	2

## 12. ISTRUZIONI PER LO SMALTIMENTO



I materiali di imballaggio sono materie prime e possono essere riutilizzati. Isolare il materiale di imballaggio e smaltire nel rispetto dell'ambiente.

Ulteriori informazioni sono disponibili anche presso l'amministrazione locale.

### **Non smaltire i dispositivi usati insieme ai normali rifiuti domestici!**



Smaltire i dispositivi usati responsabilmente! Questo consente di contribuire alla tutela dell'ambiente.

Per informazioni relative ai punti di raccolta e agli orari di apertura, rivolgersi all'amministrazione locale.



### **Non smaltire le batterie insieme ai normali rifiuti domestici!**

L'utente finale ha l'obbligo legale di restituire le batterie usate. Le batterie usate possono essere consegnate presso i punti di raccolta locali o ovunque vengano vendute batterie dello stesso tipo.

### 13. RECLAMI E GARANZIA

Per domande e informazioni di natura tecnica sui prodotti, o per ordinare pezzi di ricambio, contattare il team di assistenza:

**Orari di assistenza:** Dal lunedì al venerdì dalle 9.00 alle 18.00

**Linea diretta per l'assistenza:** +39 - 069 480 1459\*

**E-mail:** [service@sportplus.org](mailto:service@sportplus.org)

**URL:** <http://www.sportplus.de/>

\* (Rete fissa nazionale, le tariffe di chiamata dipendono dal proprio gestore telefonico / contratto di telefonia).

#### **Assicurarsi di avere a disposizione le informazioni seguenti.**

- Istruzioni per l'uso
- Numero di modello (riportato sulla copertina del manuale)
- Descrizione degli accessori
- Numero degli accessori
- Prova d'acquisto con indicata la data

#### **Nota importante:**

Si prega di **non** inviare il prodotto senza una richiesta del servizio di assistenza all'indirizzo indicato. I costi e i pericoli di smarrimento per spedizioni non richieste sono a carico del mittente. La Società si riserva il diritto di rifiutare l'accettazione di spedizioni non richieste o di restituire la merce corrispondente al mittente in porto assegnato o a sue spese.



## 14. GARANZIA

SportPlus assicura che il prodotto coperto da tale garanzia è stato fabbricato con materiali di alta qualità ed è stato controllato con la massima cura.

Affinché la garanzia non sia invalidata, è necessario utilizzare e montare il prodotto in accordo a questo manuale utente. Un utilizzo e / o un trasporto non conformi possono annullare la garanzia.

Il periodo di garanzia, calcolato a decorrere dalla data di acquisto, è di 2 anni. In caso di guasti o difetti al prodotto acquistato, rivolgersi entro il periodo di 24 mesi a decorrere dalla data di acquisto al servizio clienti della Società. La garanzia non copre:

- Danni causati da forze esterne.
- Interventi, riparazioni o modifiche a opera di personale non autorizzato dalla Società o non specializzato.
- Mancato rispetto del manuale utente.
- Mancato adempimento delle condizioni di garanzia riportate sopra.
- Difetti conseguenti a uso o manutenzione impropri, negligenza o danni accidentali.
- Si escludono inoltre materiali di consumo e usurabili quali, ad esempio, cuscinetti e tappetini.
- Il prodotto è destinato esclusivamente all'uso privato. Non si applica alcuna garanzia per l'uso commerciale.

**Estimada cliente,  
estimado cliente,**

**Le felicitamos por su nuevo producto SportPlus,  
y estamos convencidos de que quedará completamente satisfecho con él.**

Para garantizar un funcionamiento y capacidad de rendimiento óptimos de su producto, le pedimos que:

¡Antes de usar el producto por primera vez, lea con atención el siguiente manual de instrucciones!

El producto está equipado con dispositivos de seguridad. De todos modos lea las instrucciones de seguridad y utilice el producto sólo como indicado en las instrucciones, así evitará causar lesiones o daños accidentalmente.

Conserve estas instrucciones para su futuro uso.

Si desea compartir el producto con otra persona, coloque siempre este manual de instrucciones.

## **CONTENIDO**

1. DATOS TÉCNICOS.....	110
2. ⚠ INDICACIONES DE SEGURIDAD .....	111
3. PLANO DETALLADO.....	113
4. LISTA DE PIEZAS PARA EL MONTAJE .....	114
5. INSTRUCCIONES DE MONTAJE .....	116
6. FUNCIONAMIENTO DEL ORDENADOR.....	122
7. CONSEJOS PARA ENTRENAMIENTOS .....	125
8. SOLUCIÓN DE PROBLEMAS – PROBLEMAS CON LA PANTALLA DEL ORDENADOR .....	128
9. LIMPIEZA, CUIDADO Y MANTENIMIENTO.....	129
10. VISTA DETALLADA.....	130
11. LISTA DE PIEZAS DETALLADA .....	131
12. INDICACIONES DE ELIMINACIÓN.....	134
13. RECLAMACIONES Y GARANTÍAS.....	135
14. TÉRMINOS DE GARANTÍA.....	136

## **1. DATOS TÉCNICOS**

### **Información del producto**

Dimensiones (L x A x Al):	aprox. 114,5 x 72 x 121 cm
Peso total:	aprox. 23 kg
Clase:	H.C. (Uso doméstico), DIN EN ISO 20957-1/DIN EN957-5
Peso máx. de usuario:	100 kg

### **Información del ordenador**

Modelo:	X-3534
Número de pilas:	2 unidades
Tipo de pilas:	AA (1,5 V)
Funciones del ordenador:	Scan, Time, Calories, Speed, Distance, ODO

## 2. ⚠ INDICACIONES DE SEGURIDAD

### FINALIDAD DE USO

- El producto está diseñado para uso privado y no es adecuado para fines médicos, terapéuticos o comerciales.
- El peso máximo permitido de este producto es de 100 kg.

### PELIGRO PARA LOS NIÑOS

- Las pilas pueden ser peligrosas en caso de ingestión. Guarde las pilas fuera del alcance de los niños. En caso de ingestión de una pila, busque asistencia médica de forma inmediata.
- Los niños no reconocen el peligro que se puede originar de este producto. Por ello, mantenga a los niños alejados de este producto. Este producto no es ningún juguete. El producto debe guardarse en un lugar, que no sea accesible para niños y mascotas.
- Los padres y las personas responsables deben ser conscientes de su responsabilidad, ya que deberán contar con situaciones y conductas del niño, debido a su instinto de juego y experimentación, para lo cual no ha sido diseñado el aparato de entrenamiento.
- Si permite que el niño utilice el producto, no le deje sin vigilancia. Realice los ajustes correspondientes en el producto y supervise el desarrollo del ejercicio.
- Asegúrese de que el material de embalaje no caiga en manos de niños. ¡Existe riesgo de asfixiarse!

### PRECAUCIÓN - RIESGO DE LESIONES

- No utilice un producto dañado o defectuoso. En ese caso, dirijase a un taller especializado o a nuestro servicio de atención al cliente.
- Compruebe que el producto está en perfectas condiciones antes de cada uso. Las piezas defectuosas se deberán cambiar de inmediato, ya que pueden afectar a su funcionalidad y seguridad.
- Asegúrese de que solo una persona a la vez utilice el producto.
- Utilice el producto siempre sobre una superficie horizontal, plana, sólida y antideslizante. Nunca use el producto cerca del agua. Para ello mantenga, por motivos de seguridad, un espacio libre de un metro junto al producto y dos metros detrás de él.
- Asegúrese de que los brazos y las piernas no se encuentren cerca de piezas móviles.
- No introduzca objetos en las aberturas existentes del producto.

### PRECAUCIÓN - DAÑOS EN EL PRODUCTO

- No realice ninguna modificación en el producto y utilice solo piezas de recambio originales. Haga efectuar todas las reparaciones por un taller especializado o por personas cualificadas, ya que una reparación inadecuada puede causar riesgos para el usuario. Utilice este producto exclusivamente para los fines descritos en el manual de instrucciones.
- Proteja el producto contra salpicaduras de agua, humedad, altas temperaturas y luz solar directa.

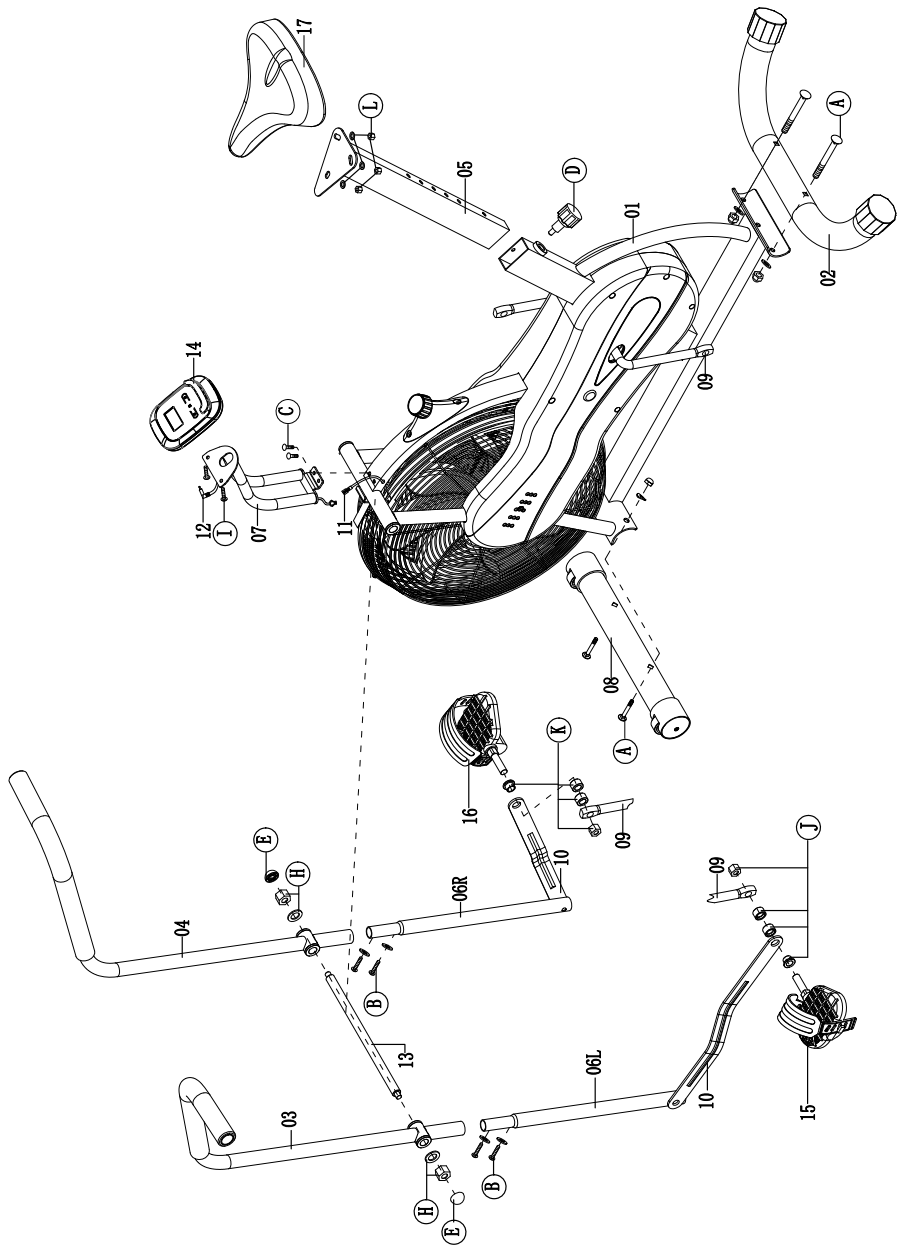
### **INDICACIONES PARA LA MANIPULACIÓN DE LAS PILAS**

- Retire las pilas si están desgastadas o si no va a utilizar el producto durante un largo periodo de tiempo. De esta manera, evitará aquellos daños que se puedan originar por un derrame.
- No cargue o reactive las pilas por otros medios, desmante, arroje al fuego o cortocircuite. ¡Existe PELIGRO DE EXPLOSIÓN!
- Utilice preferiblemente pilas alcalinas, ya que estas duran más que las pilas de cinc-carbono convencionales.
- Las pilas se deberán cambiar tan pronto la indicación sea visualmente más débil o se haya desvanecido por completo. Cambie las pilas gastadas por unas nuevas prestando atención a la polaridad correcta.

### **INDICACIONES SOBRE EL MONTAJE**







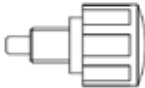



- El montaje del producto lo deberá realizar cuidadosamente una persona adulta. En caso de duda, busque la ayuda de una persona con conocimientos técnicos.
- Antes de empezar a montar el producto, lea los pasos cuidadosamente y vea atentamente el dibujo de montaje.
- Retire la totalidad del material de montaje y coloque las piezas sobre una superficie libre. De esta manera, obtendrá una vista general y le facilitará el montaje. Proteja la superficie de montaje colocando una base para evitar que se raye o se ensucie.
- Compruebe en la lista de piezas que están todos los componentes. Deseche el material de embalaje solo cuando se finalizado el montaje.
- Tenga en cuenta que siempre hay riesgo de lesiones al utilizar herramientas y actividades artesanales. Proceda con cuidado y con cautela a la hora de montar el producto.
- Proporcione un entorno de trabajo sin peligros, por ejemplo, no deje tiradas las herramientas. Guarde todo el material de embalaje, de modo que no pueda presentar riesgos. ¡Las láminas o bolsas de plástico presentan un riesgo de asfixia para los niños!
- Después de haber montado el producto conforme al manual de instrucciones, cerciórese que ha colocado y apretado correctamente todos los tornillos, pernos y tuercas.
- Para proteger el suelo, coloque una esterilla protectora (no incluida en el suministro) debajo del producto para asegurar que, p. ej., las patas de goma no dejen huellas.

3. PLANO DETALLADO

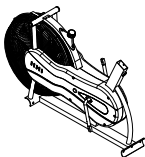
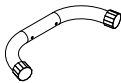


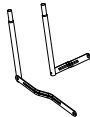

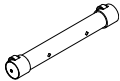

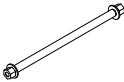
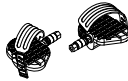



ESPAÑOL

#### 4. LISTA DE PIEZAS PARA EL MONTAJE

Número de pieza	Descripción y datos	Figura	Cantidad
A	Tornillo carrocer M8 x 60L		4
	Arandela cóncava $\phi 16 \times \phi 8,5$		4
	Tuerca de sombrerete		4
B	Tornillo Allen M6 x 12L		4
	Arandela cóncava $\phi 13 \times \phi 6,5$		4
C	Tornillo Allen M6 x 12L		2
D	Perno de fijación		1
E	Tapa final		2
F	Llave Allen L5		1
G	Llave inglesa		2

#### 4. LISTA DE PIEZAS PARA EL MONTAJE

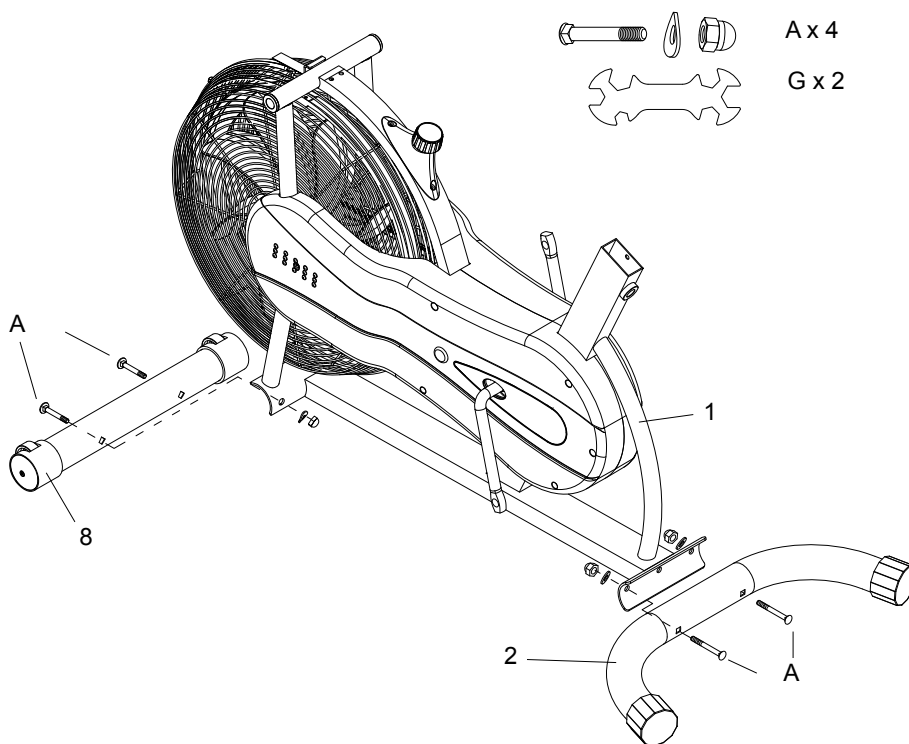
Número de pieza	Descripción	Figura	Cantidad
1	Cuadro principal		1
2	Estabilizador trasero		1
3/4	Mango superior (L/R)		1/1
5	Tija de sillín		1
6 L/R, 10 L/R	Mango inferior (L/R), Barra de conexión		1/1 1/1
7	Soporte de ordenador		1
8	Estabilizador delantero		1
14	Ordenador		1
13	Eje		1
15/16	Pedal (L/R)		1/1
17	Sillín		1

## 5. INSTRUCCIONES DE MONTAJE

Retire cuidadosamente todas las piezas del embalaje y colóquelas en una superficie plana. Para ello utilice una esterilla protectora del suelo.

Compruebe la integridad de los elementos suministrados antes del montaje, verificándolos con la lista de piezas.

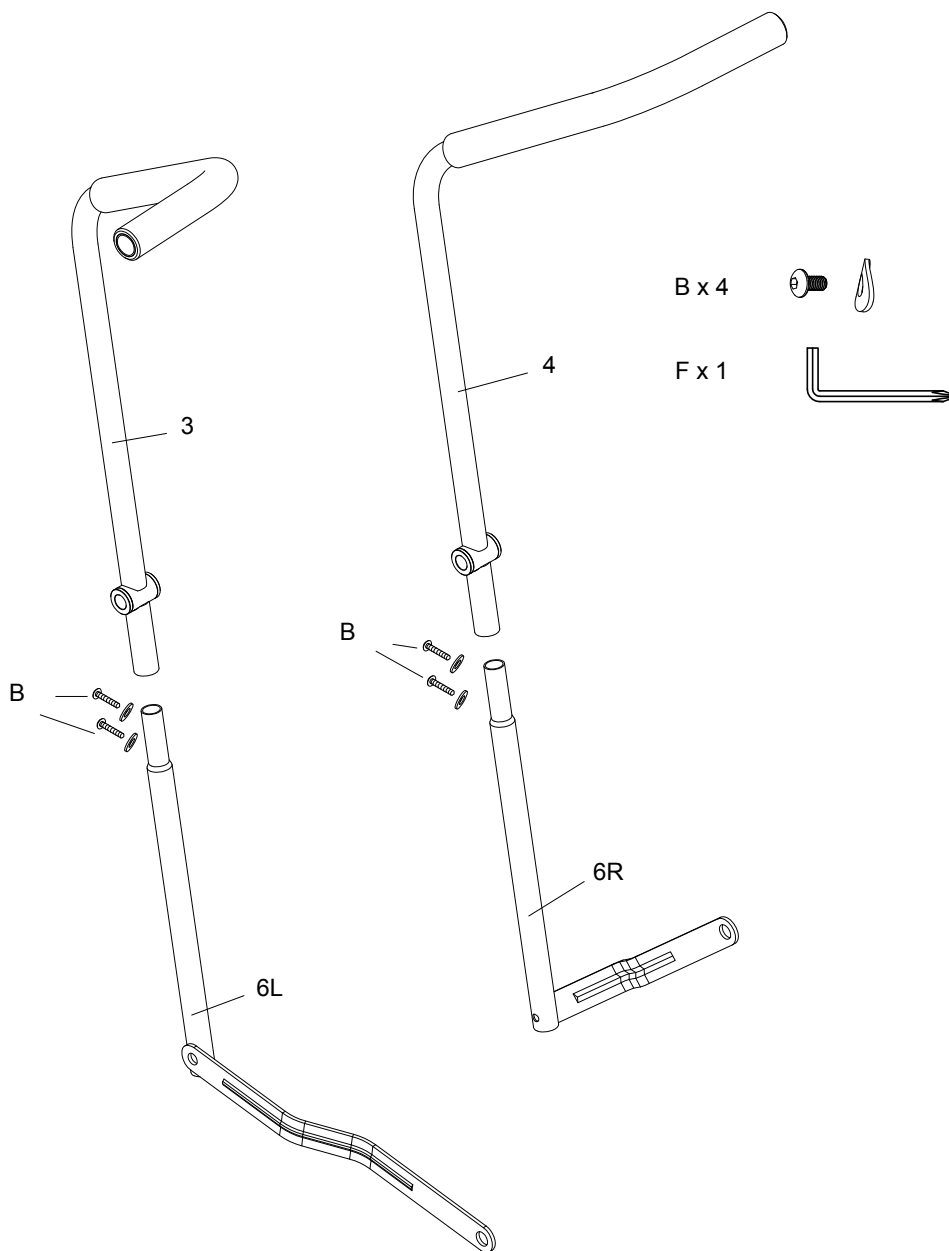
### PASO 1:





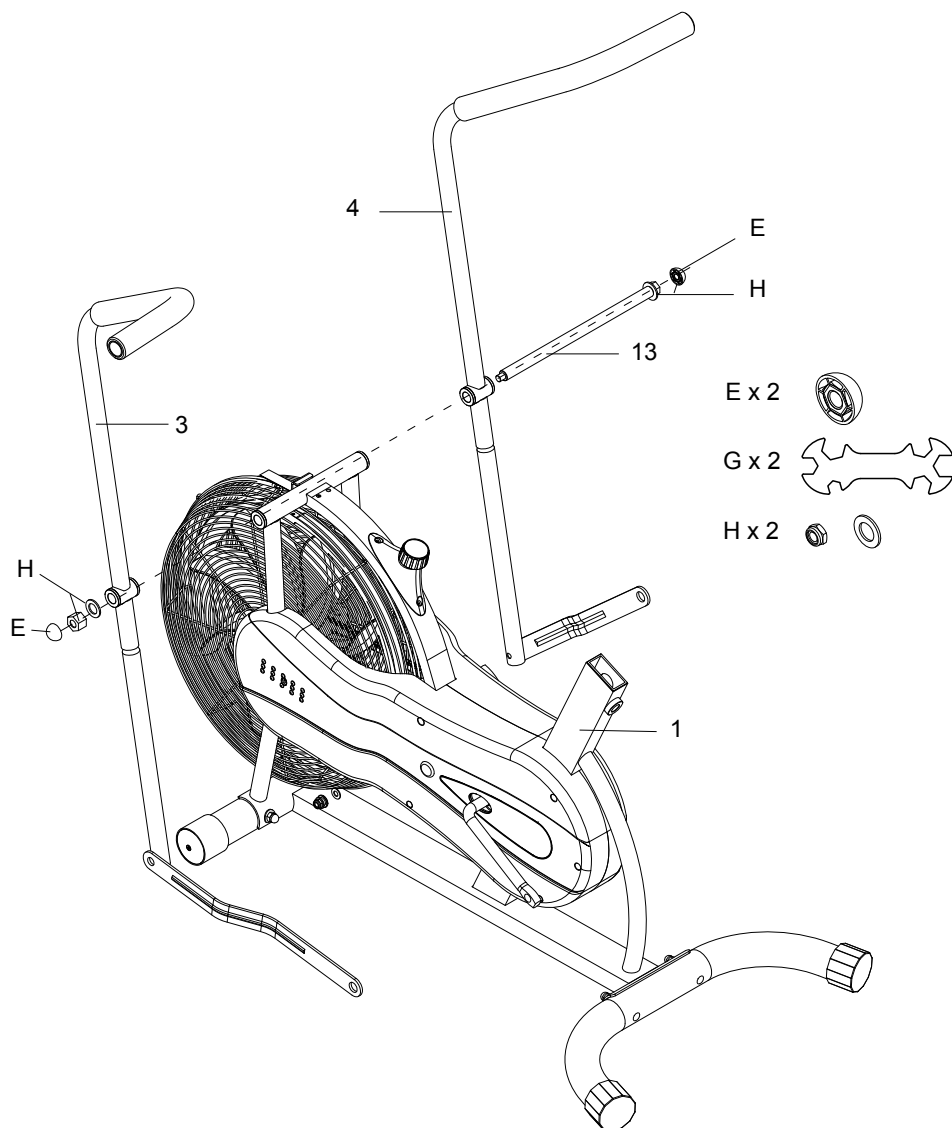
## 5. INSTRUCCIONES DE MONTAJE

### PASO 2:



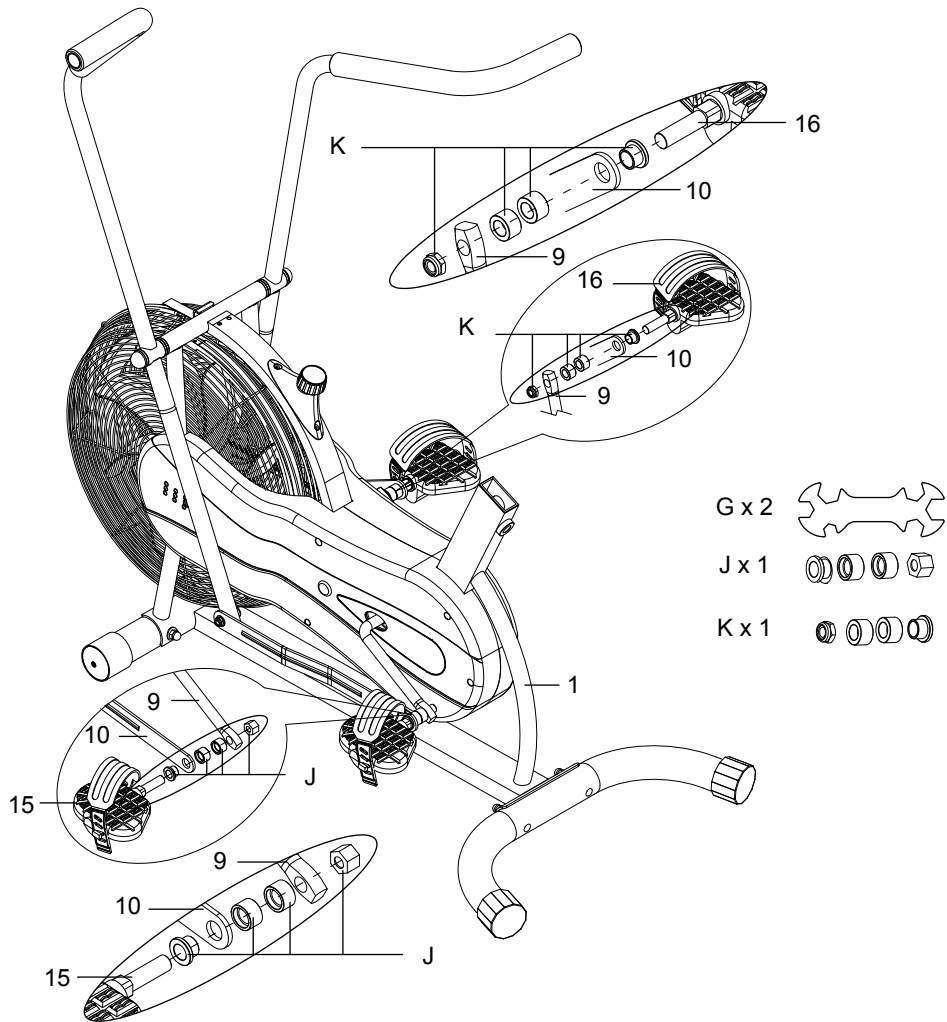
## 5. INSTRUCCIONES DE MONTAJE

### PASO 3:



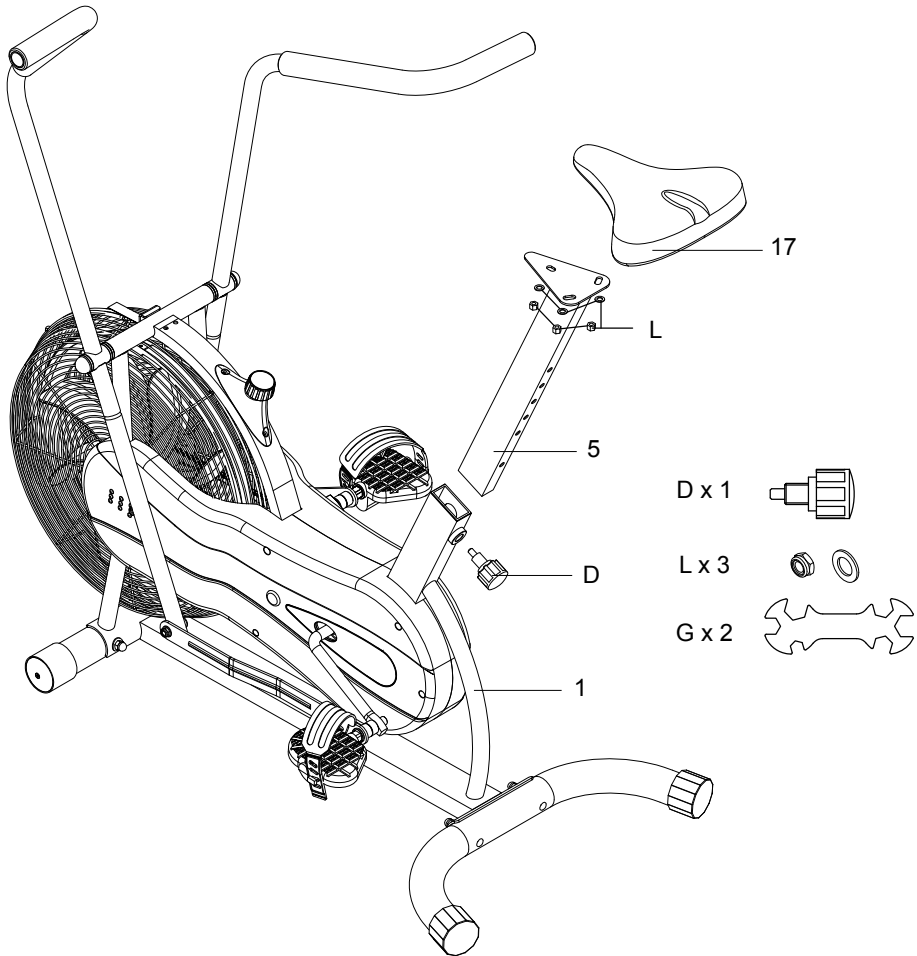
## 5. INSTRUCCIONES DE MONTAJE

### PASO 4:



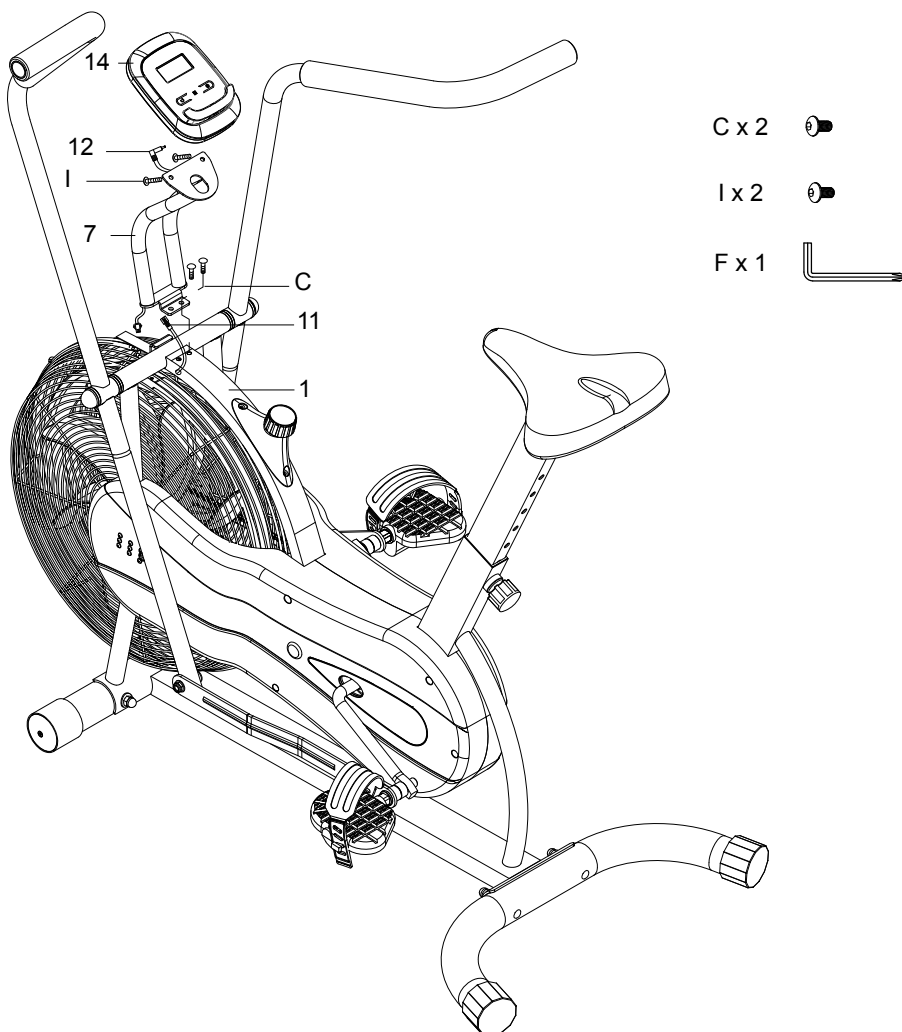
## 5. INSTRUCCIONES DE MONTAJE

### PASO 5:

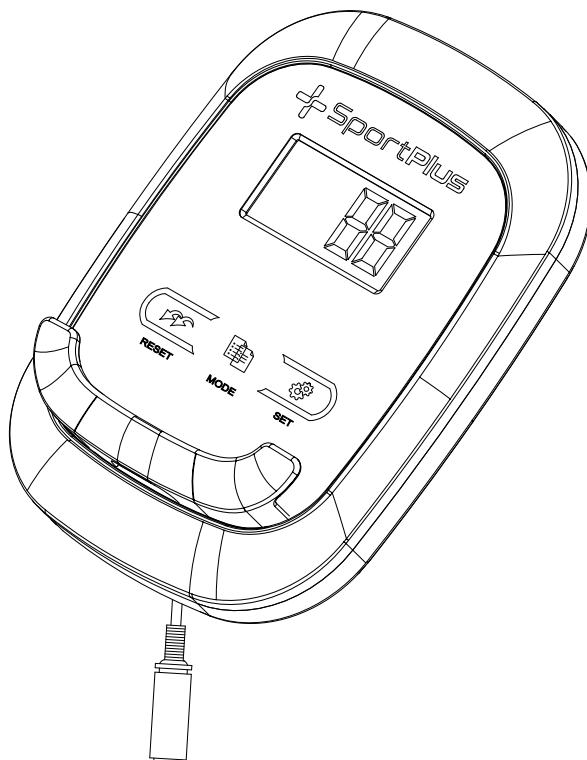


## 5. INSTRUCCIONES DE MONTAJE

### PASO 6:



## 6. FUNCIONAMIENTO DEL ORDENADOR



### Funciones de las teclas:

- MODE:** Pulse la tecla **MODE** para seleccionar cualquiera de las siguientes funciones.  
Mantenga pulsada la tecla **MODE** durante 2 segundos para restablecer a 0 los valores de **TIME** (Tiempo), **DISTANCE** (Distancia) y **CALORIE** (Consumo de calorías aprox.).
- SET:** Pulse la tecla **SET** para establecer un objetivo de entrenamiento para las funciones **TIME** (Tiempo), **DISTANCE** (Distancia) y **CALORIE** (Consumo de calorías aprox.). Esto no funciona en el modo "Scan".
- RESET:** Pulse la tecla **RESET** para restablecer a 0 los valores **TIME** (Tiempo), **DISTANCE** (Distancia) y **CALORIE** (Consumo de calorías aprox.).

## 6. FUNCIONAMIENTO DEL ORDENADOR

### INSERTAR LAS PILAS

1. Quite la tapa del compartimento de la pila en la parte trasera del monitor.
2. Inserte las pilas 2 AA en el compartimento con la polaridad correcta y coloque la tapa.
3. Si aparece el símbolo de las pilas en la pantalla, quite las pilas y espere 15 segundos antes de insertar unas nuevas. Las pilas gastadas deberán eliminarse correctamente según las normativas locales.
4. La pantalla del monitor se borrará tan pronto extraiga las pilas.

### FUNCIONES Y MANEJO

#### AUTOMÁTICO ON / OFF:

- El monitor se enciende automáticamente si se activa el aparato de entrenamiento. Si durante 2 minutos no pedalea, el monitor se desconectará automáticamente.
- Si interrumpe el ejercicio durante 4 segundos, la medición se detendrá y aparecerá "STOP" en la pantalla. Tan pronto como continúe con el ejercicio, la medición continuará automáticamente y desaparecerá "STOP" de la pantalla.

#### SCAN:

- Pulse la tecla **MODE** para seleccionar la función **TIME** (Tiempo). "SCAN" aparecerá a la izquierda de la pantalla. En la pantalla LCD se mostrarán consecutivamente todas las funciones y valores. Después de aprox. 6 segundos, se mostrará la siguiente función.
- Si durante el modo Scan pulsa la tecla **MODE**, desaparecerá "SCAN" de la pantalla. La función actual seleccionada se muestra permanentemente.
- Si desea volver a seleccionar el modo Scan, pulse la tecla **MODE** para seleccionar la función **TIME** (Tiempo). "SCAN" aparecerá a la izquierda de la pantalla.
- En el modo Scan, "SCAN" parpadea continuamente en la parte izquierda de la pantalla.

#### TIME (TIEMPO):

- Mide automáticamente el tiempo tan pronto haya empezado el entrenamiento.
- 0:00–99:59 MIN

#### SPEED (VELOCIDAD):

- Muestra la velocidad de entrenamiento actual.
- 0.0–99.9 KM/H (ML/H)

#### DISTANCE (DISTANCIA):

- Muestra la distancia de entrenamiento recorrida.
- 0.00–99.99 KM (ML)

#### ODOMETER (DISTANCIA TOTAL):

- Muestra la distancia total recorrida.
- 0–9999 KM (ML)
- Después de cambiar las pilas, la distancia se restablece a 0.

#### CALORIES (CALORÍAS):

- Muestra el consumo de calorías del entrenamiento. Este será un valor estimado.
- 0.0–999.9 CAL

## 6. FUNCIONAMIENTO DEL ORDENADOR

### AJUSTE DE LOS OBJETIVOS DE ENTRENAMIENTO

1. Pulse la tecla **MODE** para seleccionar la función **TIME** (Tiempo), **DISTANCE** (Distancia) o **CALORIES** (Calorías). Si parpadea "SCAN" en la pantalla, pulse la tecla **MODE** una vez más para que "SCAN" desaparezca de la pantalla.
2. Pulse la tecla **SET** para ajustar los objetivos. Mantenga pulsada la tecla para avanzar rápidamente.
3. En cuanto inicie el entrenamiento, comenzará una cuenta regresiva en la pantalla del valor ajustado.
4. La pantalla parpadea una vez alcanzado el objetivo de entrenamiento.
5. Si continúa con el entrenamiento después de haber alcanzado el objetivo, el valor correspondiente empezará a contar en la pantalla a partir de 0.

### FUNCIONES BLUETOOTH®

- Para transferir los datos de entrenamiento del ordenador a su dispositivo móvil, necesita una aplicación compatible.
- El ordenador solo puede transferir los datos a su dispositivo móvil si ambos están conectados entre sí mediante Bluetooth®. Abra los ajustes Bluetooth® en su dispositivo móvil y busque "XCX-\*\*\*\*".
- El ordenador cambia a modo reposo si no se pulsa ninguna tecla durante 2 minutos y si tampoco pedalea. En el modo reposo no se puede establecer ninguna conexión entre el ordenador y su dispositivo móvil. Para volver a activar el ordenador, pedalee o pulse una tecla del ordenador.
- La función Bluetooth® del ordenador está desactivada de forma predeterminada. Antes de establecer la conexión con la aplicación, pulse una tecla del ordenador para activar la función Bluetooth®.
- Si transcurridos 60 segundos no se establece ninguna conexión con la aplicación, después de que se active la función Bluetooth® y no se pulse ninguna tecla, la función Bluetooth® del ordenador se volverá a desactivar.
- Si el ordenador se conecta satisfactoriamente con la aplicación, la pantalla del ordenador se apagará y se mostrarán en la aplicación todos los datos de entrenamiento.
- Si desea utilizar el ordenador después de que el ordenador se haya conectado con la aplicación, cierre la aplicación y desconecte la conexión Bluetooth® en su dispositivo móvil.



## 7. CONSEJOS PARA ENTRENAMIENTOS

Todas las recomendaciones en este manual están dirigidas sólo a personas sanas y no a las personas con enfermedades de corazón / circulación cardiovascular.

Todos los consejos son solamente propuestas generales para un programa de entrenamiento.

Si es necesario, consulte a su médico para un asesoramiento adecuado a sus necesidades personales.

Las siguientes páginas explican detalladamente cómo puede usar su nuevo equipo de entrenamiento y aclaran los conceptos básicos del entrenamiento físico. Para cumplir su objetivo de entrenamiento, será imprescindible que utilice este manual como guía para informarse sobre los puntos más importantes para un desarrollo general de un programa de entrenamiento, y el modo de uso correcto del aparato. Por lo tanto, le pedimos que lea estos puntos completamente y con la debida atención.

### ESTABLECER UN PROGRAMA DE ENTRENAMIENTO

Para lograr mejoras visibles físicas y de salud, debe considerar los siguientes factores antes de determinar el esfuerzo de entrenamiento necesario.

#### 1. INTENSIDAD

El grado de esfuerzo físico durante el ejercicio debe ser superior al esfuerzo normal, pero sin causar dificultad para respirar o fatiga. Un control adecuado para la efectividad de la capacitación es su pulso.

Durante el entrenamiento, el pulso deberá situarse entre el 70 % y 85 % de su pulso máximo.

En las primeras semanas de entrenamiento, su pulso deberá estar por debajo del 70% de su pulso máximo. En las semanas y meses siguientes, su frecuencia de pulso irá aumentando lentamente en torno al 85 % de su pulso máximo. Cuanto mejor sea su condición física, más deberá elevar sus necesidades de formación. Esto se podrá conseguir aumentando la duración del entrenamiento y/o el nivel de dificultad. Si desea medir de forma manual y realizar un seguimiento de su frecuencia de pulso, puede emplear los siguientes métodos:

- a) Medición del control del pulso por su médico habitual (p. ej. tome el pulso de su muñeca y cuente las pulsaciones por minuto).
- b) Medición del control del pulso con pulsómetros apropiados y calibrados (disponibles en droguerías y farmacias).



### **ADVERTENCIA!**

El indicador de frecuencia de pulso podría ser impreciso. Un sobre-entrenamiento podría conducir a lesiones graves o la muerte. Si tiene sensación de mareo, detenga el ejercicio inmediatamente.

## **2. REGULARIDAD**

La mayoría de los expertos recomiendan una combinación de alimentación sana, acorde con el objetivo del entrenamiento, y una actividad física de entre tres y cinco veces por semana. Un adulto normal deberá entrenar dos veces por semana para mantener su actual nivel de fitness. Una persona que quiera mejorar su condición física y variar su peso corporal deberá de realizar 3 sesiones de entrenamiento por semana.

## **3. FASES DE ENTRENAMIENTO**

Cada unidad de entrenamiento consta de 3 fases:

- "Fase de calentamiento",
- "Fase de entrenamiento",
- "Fase de enfriamiento"

En la fase de entrenamiento, la temperatura corporal y captación de oxígeno aumentará lentamente. Esto puede lograrse a través de Ejercicios gimnásticos o estiramiento durante 5 a 10 minutos. El entrenamiento comenzará después de haber calentado ("Fase de entrenamiento"). La intensidad de entrenamiento debe ser baja en los primeros minutos y debe ser aumentada durante un período de 15 a 30 minutos hasta alcanzar la intensidad de ejercicio adecuada. Para tranquilizar el sistema circulatorio después de la fase de entrenamiento, y evitar rampas y calambres, realice una fase de enfriamiento. En esta fase, que debe durar de 5 a 10 minutos, realice 30 segundos de estiramientos / ejercicios ligeros.

## **4. MOTIVACIÓN**

La clave para un programa de entrenamiento con éxito es la regularidad. Seleccione un tiempo y lugar vinculantes para cada día de entrenamiento, y prepárese mentalmente las sesiones de entrenamiento. Entrene únicamente con un buen ambiente y céntrese siempre en el objetivo de su entrenamiento. A través de un entrenamiento regular, percibirá a diario las mejoras, y verá cómo se acerca cada vez más a sus objetivos personales de entrenamiento.

## 7. CONSEJOS PARA ENTRENAMIENTOS

### BASES DEL ENTRENAMIENTO

En este caso, tratamos algunos consejos generales de entrenamiento. Estos no disponen de valores médicos, y sirven únicamente de información de los diferentes tipos de entrenamiento. Para desarrollar un programa de entrenamiento personal detallado, consulte con un experto. Las personas, que padezcan problemas cardíacos u otras enfermedades coronarias, y puedan agravar su enfermedad por un programa de entrenamiento incorrecto o inapropiado, deberán consultar con su médico antes de realizar cualquier tipo de entrenamiento.

Cada uno persigue con el entrenamiento un objetivo distinto. Algunos sienten el deseo de desarrollar sus músculos, mientras que otros buscan una vía para mejorar su constitución física y su salud en general. Los músculos reaccionan a los impulsos. Cuanto mayor sea el impulso, mayor será el resultado. En términos generales, esto significa que si un músculo debe realizar grandes esfuerzos, este crecerá en igual medida para también poder realizar en el futuro grandes esfuerzos. Por el contrario, los músculos, que deban realizar grandes esfuerzos durante un largo periodo de tiempo, se empezarán a contraer en igual medida para también poder realizar el esfuerzo durante un largo periodo de tiempo.

Durante el entrenamiento, cada uno deberá marcar sus objetivos personales y mantenerlos de manera estricta.

### Pérdida de peso

Para perder peso, será necesario quemar grasas. Nuestro cuerpo quemará la grasa corporal, siempre que se haya utilizado la última reserva de azúcar. Para ello, será apropiada una sesión larga de entrenamiento, primero se consumirá todo el azúcar de la sangre y, posteriormente, se quemará la grasa corporal. Para activar este proceso, deberá entrenarse en el aparato durante 30, 40 minutos (más aún si la última comida antes del entrenamiento fue abundante), teniendo en cuenta que la perilla de ajuste de resistencia (46) deberá ajustarse a un nivel muy bajo (de **1** hasta **3**).

### Desarrollo muscular

**Los músculos deberán entrenarse duramente para desarrollarse.** Coloque la perilla de ajuste de resistencia (46) en un nivel alto y pedalee con fuerza.

Una variante interesante es el entrenamiento por intervalos. Este método de entrenamiento alterna entre esfuerzos cortos con una gran intensidad y esfuerzos largos con una intensidad más baja. Esta variante combina las ventajas de los objetivos de entrenamiento "desarrollo muscular" y la "pérdida de peso".

## 8. SOLUCIÓN DE PROBLEMAS – PROBLEMAS CON LA PANTALLA DEL ORDENADOR

"No se muestran valores de función". Esto puede advertir que hay una avería de transmisión entre el aparato y el ordenador. Compruebe que todos los cables estén correctamente conectados entre sí y que no haya ninguno dañado.

### SOLUCIÓN DE PROBLEMAS

Problema	Solución
Pantalla de visualización pequeña	Cambie las pilas del ordenador por unas nuevas.
Pantalla de visualización defectuosa	<ul style="list-style-type: none"><li>- Compruebe el cable que va al ordenador.</li><li>- Quite las pilas y colóquelas de nuevo después de un minuto.</li></ul>

## 9. LIMPIEZA, CUIDADO Y MANTENIMIENTO

- Compruebe después del montaje y antes de cada uso del aparato si están todos los pernos / tuercas y si están correctamente apretados.
- Limpie el aparato regularmente con un paño ligeramente humedecido en un detergente suave.
- Las pilas gastadas forman parte de los residuos especiales, por lo que deberán eliminarse adecuadamente, y en ningún caso en los residuos domésticos comunes.
- Si no desea utilizar más el aparato, retire primero las pilas del ordenador y elimínelas por separado como residuo especial.

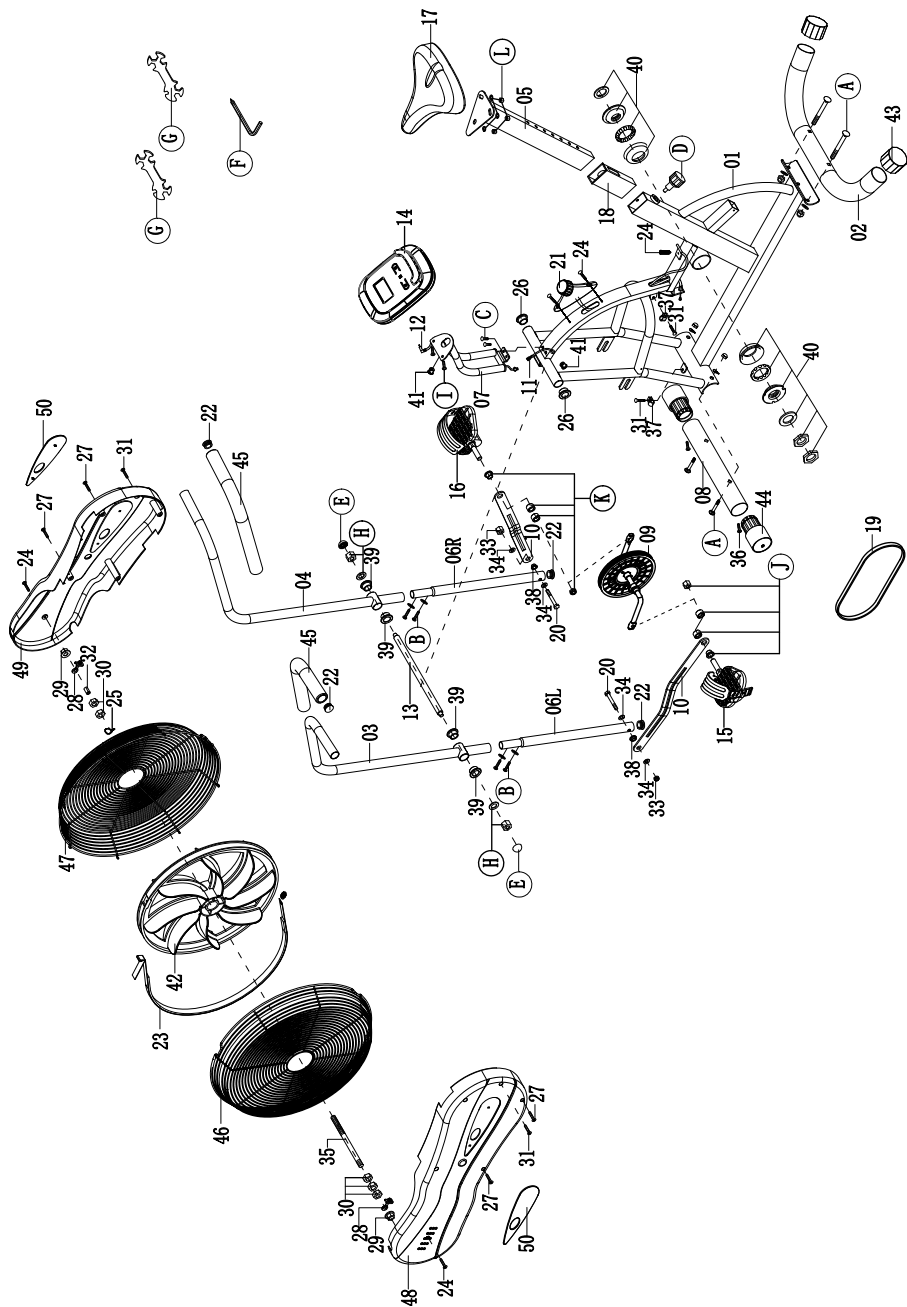
### **CAMBIO DE PILAS:**

Cambie las pilas si la pantalla se visualiza débilmente, destella ocasionalmente o no mide con precisión la frecuencia del pulso.

Para ello, abra la tapa del compartimento de las pilas en la parte trasera del ordenador e inserte unas nuevas.

Se necesitarán dos pilas 1,5 V AA. Sustituya siempre las pilas gastadas por unas nuevas prestando atención a la correcta polaridad a la hora de colocarlas.

10. VISTA DETALLADA



## 11. LISTA DE PIEZAS DETALLADA

Número de pieza	Descripción y datos	Cantidad
1	Cuadro principal	1
2	Estabilizador trasero	1
3	Mango inferior (L)	1
4	Mango inferior (R)	1
5	Tija de sillín	1
6L/R	Mango inferior (L/R)	2
7	Soporte de ordenador	1
8	Estabilizador delantero	1
9	Palanca	1
10	Barra de conexión	2
11	Cable del sensor inferior	1
12	Cable del sensor superior	1
13	Eje	1
14	Ordenador	1
15	Pedal (L)	1
16	Pedal (R)	1
17	Sillín	1
A	Tornillo carroceros M8 x 60L	4
	Arandela cóncava $\phi 16 \times \phi 8,5$	4
	Tuerca de sombrerete	4
B	Tornillo Allen M6 x 12L	4
	Arandela cóncava $\phi 13 \times \phi 6,5$	4
C	Tornillo Allen M6 x 12L	2
D	Perno de fijación	1
E	Tapa final	2
F	Llave Allen L5	1
G	Llave inglesa	2
H	Tuerca de nylon M10 x 10t	2
	Arandela $\phi 25 \times \phi 10,5$	2
I	Tornillo M5 x 10L	2

Número de pieza	Descripción y datos	Cantidad
J	Casquillo $\phi 22$	1
	Casquillo $\phi 21$	2
	Tuerca de nylon (L)	1
K	Casquillo $\phi 22$	1
	Casquillo $\phi 21$	2
	Tuerca de nylon (R)	1
L	Tuerca de nylon M8 x 8t	3
	Arandela $\phi 16 \times \phi 8,5$	3
18	Manguito hueco	1
19	Correa 470 J5	1
20	Tornillo hexagonal M8	2
21	Botón de tensado	1
22	Tapa final para tubo de manillar	4
23	Cinta	1
24	Tornillo autorroscante M4,2 x 15L	7
25	Arandela ondulada $\phi 10$	1
26	Casquillo	2
27	Tornillo autorroscante M4,2 x 35L	4
28	Tornillo de ajuste	2
29	Tuerca de brida M10	2
30	Tuerca hexagonal M10	3
31	Tornillo autorroscante M4,2	4
32	Casquillo	1
33	Tuerca de nylon M8 x 6t	2
34	Arandela $\phi 16 \times \phi 8,5$	4
35	Eje para rueda del ventilador	1
36	Tornillo autorroscante 4,2 x 12L	2
37	Placa	2
38	Casquillo	2
39	Casquillo para tubo del manillar	4
40	Juegos BB	1



Número de pieza	Descripción y datos	Cantidad
41	Boquilla	2
42	Rueda del ventilador	1
43	Tapa final para estabilizador trasero	2
44	Tapa final para estabilizador delantero	2
45	Mango de espuma	2
46	Cubierta del ventilador (L)	1
47	Cubierta del ventilador (R)	1
48	Cubierta de la cadena (L)	1
49	Cubierta de la cadena (R)	1
50	Embellecedor	2

## 12. INDICACIONES DE ELIMINACIÓN



Los materiales de embalaje son materias primas y se pueden volver a usar. Separe los embalajes según su tipo y elimínelos de forma adecuada por interés medioambiental.

Póngase en contacto con su administración competente si desea más información.



### **¡No tire a la basura doméstica los aparatos antiguos!**

¡Elimine los aparatos antiguos de forma profesional! Contribuya con ello a proteger el medio ambiente.

Infórmese de los puntos de recogida y horarios en su administración local.



### **¡No tire las pilas a los residuos domésticos!**

Como consumidor, está obligado por ley a devolver las pilas usadas. Podrá entregar sus pilas gastadas en los centros de recolección de su comunidad o en aquellos puntos, donde se vendan las pilas en cuestión.

### 13. RECLAMACIONES Y GARANTÍAS

Para preguntas técnicas, información sobre nuestros productos y pedidos de recambios, nuestro equipo de servicio está a su disposición en:

**Horario de servicio:** Lunes a viernes, de 9:00 h a 18:00 h

**Línea telefónica:** +34 - 932 204 048\*

**Correo electrónico:** [service@sportplus.org](mailto:service@sportplus.org)

**URL:** <http://www.sportplus.de/>

\* Llamadas a teléfonos fijos nacionales, las tasas de llamada serán sufragadas por su compañía telefónica / su contrato de teléfono.

#### **Asegúrese de recibir la siguiente información.**

- Manual de instrucciones
- Número de modelo (este se encuentra en la portada de este manual)
- Descripción de los accesorios
- Número del accesorio
- Factura con fecha de compra

#### **Indicación importante:**

**No** envíe su producto a nuestra dirección sin previa solicitud por parte de nuestro personal de servicio. Los gastos y el riesgo de pérdida por los envíos no solicitados correrán a cuenta del remitente. Nos reservamos el derecho de aceptar o rechazar los envíos no solicitados o devolver la correspondiente mercancía al remitente con gastos a su cargo.

## 14. TÉRMINOS DE GARANTÍA

SportPlus garantiza que el producto, en lo que se refiere a la garantía, ha sido fabricado con materiales de alta calidad y comprobado con la máxima atención.

Para que la garantía tenga validez, resulta esencial que el uso y montaje se realice conforme al manual de instrucciones. Un uso indebido y / o transporte inadecuado puede anular el derecho de garantía.

El plazo de garantía es de 2 años y comienza en la fecha de compra. En el caso que el producto adquirido no esté libre de errores, póngase en contacto con nuestro servicio de atención al cliente en el plazo de 24 meses a partir de la fecha de compra. Quedarán excluidos de la garantía:

- Los daños por aplicación de fuerza.
- Intervenciones, reparaciones y modificaciones realizadas por personas no autorizadas por nosotros y / o no profesionales.
- La no observación del manual de instrucciones.
- Si no se cumplen los requisitos de garantía anteriores.
- Si se originan defectos por manipulación o mantenimiento incorrectos, negligencia o accidentes.
- De igual modo, quedarán excluidos los materiales usados o desgastados como p. ej. rodamientos y acolchados.
- El producto ha sido concebido para un uso privado. La garantía no será válida para un uso comercial.

DE

Servicehotline:

+49 (0) 40 - 780 896 – 35

(Nationales Festnetz, Gesprächsgebühren sind von Ihrem Telefonanbieter / Ihrem Telefonvertrag abhängig.)

E-Mail:

[service@sportplus.org](mailto:service@sportplus.org)

URL:

<http://www.sportplus.de/>

GB

Servicehotline:

+44 - 203 318 4415

(Call charges depend on your phone company / your phone contract.)

E-Mail:

[service@sportplus.org](mailto:service@sportplus.org)

URL:

<http://www.sportplus.de/>

FR

Service hotline :

+33 - 176 361 493

(Les frais d'appel dépendent de votre opérateur / votre abonnement téléphonique.)

Adresse électronique :

[service@sportplus.org](mailto:service@sportplus.org)

Site Internet :

<http://www.sportplus.de/>

IT

Linea diretta per  
l'assistenza:

+39 - 069 480 1459

(Le tariffe di chiamata dipendono dal proprio gestore telefonico / contratto di telefonia.)

E-mail:

[service@sportplus.org](mailto:service@sportplus.org)

URL:

<http://www.sportplus.de/>

ES

Línea telefónica:

+34 - 932 204 048

(Las tasas de llamada serán sufragadas por su compañía telefónica / su contrato de teléfono.)

Correo electrónico:

[service@sportplus.org](mailto:service@sportplus.org)

URL:

<http://www.sportplus.de/>

Latupo GmbH  
Stahltwiete 21  
22761 Hamburg  
Germany

 SportPlus