

Owner's Manual & Assembly Guide



STORAGE PRODUCTS

Steel Shed

Model No. WR86

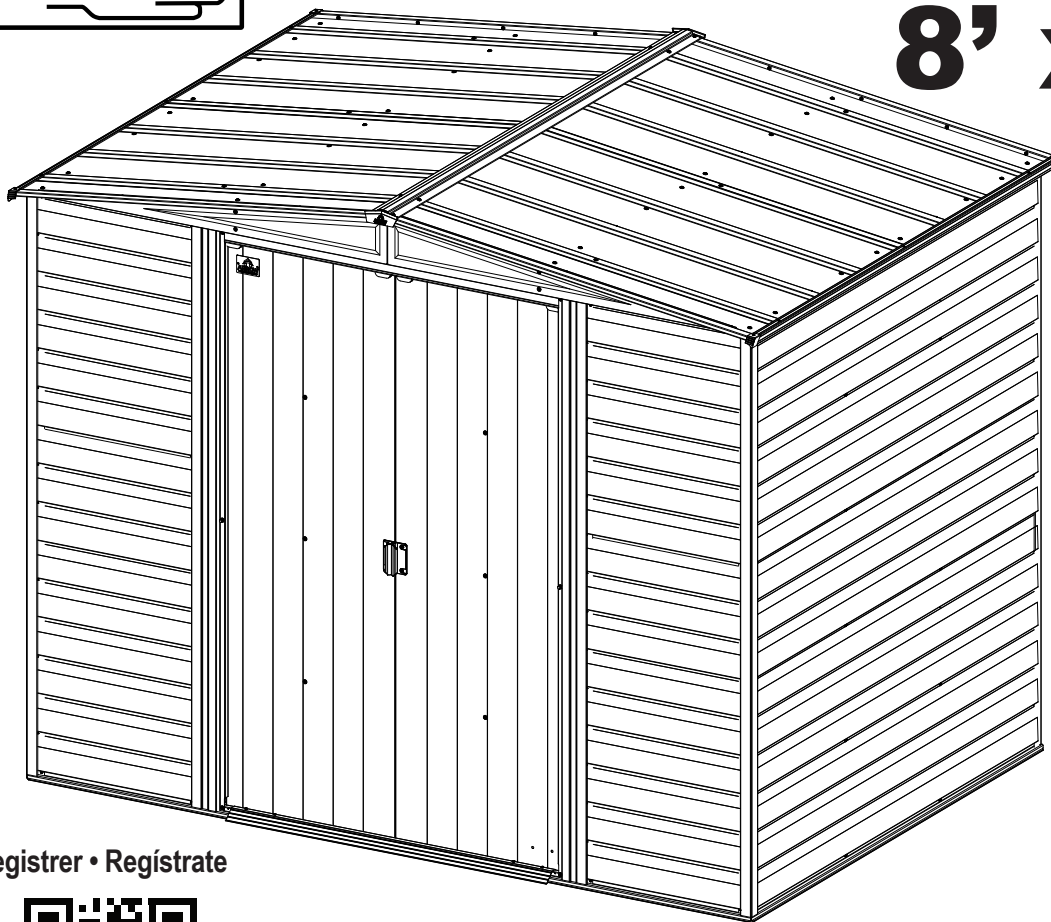
8' x 6'

Nominal Size

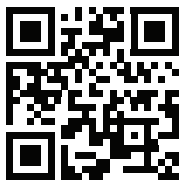
! caution

sharp edges *

Gloves must be worn at all times to reduce risk of injury!



Register • Enregistrer • Regístrate



ShelterLogic.com/product-registration

arrowsheds.com

Visit our website for compatible accessories

Base Size	97 1/2" x 68 3/4" 247,7 cm x 174,6 cm
------------------	--

BUILDING DIMENSIONS

†Size rounded off to the nearest foot

For proper base construction see page 12

Approx.† Size	Storage Area	Exterior Dimensions (Roof Edge to Roof Edge)			Interior Dimensions (Wall to Wall)			Door Opening	
		Width	Depth	Height	Width	Depth	Height	Width	Height
8' x 6'	43 Sq. Ft. 271 Cu. Ft.	99 3/4"	71 1/4"	79 1/8"	94 3/4"	66"	77 7/8"	43 1/2"	69 1/4"
2,4 m x 1,8 m	4,0 m ² 7,7 m ³	253,4 cm	181,0 cm	201,0 cm	240,7 cm	167,6 cm	197,8 cm	110,5 cm	175,9 cm

* See Inside for Detailed Safety Information.

Manuel de l'utilisateur et guide d'assemblage

Taille de la base 97 1/2" x 68 3/4"
 247,7 cm x 174,6 cm

DIMENSIONS DU COFFRE

Taille † approx.	Zone d'entreposage	Dimensions extérieures (de bordure de toit à bordure de toit)			Dimensions intérieures (de paroi à paroi)			Ouverture de porte	
		Largeur	Profondeur	Hauteur	Largeur	Profondeur	Hauteur	Largeur	Hauteur
8' x 6'	43 Sq. Ft. 271 Cu. Ft.	99 3/4"	71 1/4"	79 1/8"	94 3/4"	66"	77 7/8"	43 1/2"	69 1/4"
2,4 m x 1,8 m	4,0 m ² 7,7 m ³	253,4 cm	181,0 cm	201,0 cm	240,7 cm	167,6 cm	197,8 cm	110,5 cm	175,9 cm

† Dimension arrondie au pied le plus proche



* Voir les informations de sécurité détaillées à l'intérieur.

Manual del propietario e instrucciones de ensamblaje

Tamaño básico 97 1/2" x 68 3/4"
 247,7 cm x 174,6 cm

DIMENSIONES DE LA UNIDAD

Tamaño † aproximado	Área de almacenaje	Dimensiones exteriores (borde a borde del techo)			Dimensiones interiores (pared a pared)			Abertura de la puerta	
		Ancho	Profundidad	Altura	Ancho	Profundidad	Altura	Ancho	Altura
8' x 6'	43 Sq. Ft. 271 Cu. Ft.	99 3/4"	71 1/4"	79 1/8"	94 3/4"	66"	77 7/8"	43 1/2"	69 1/4"
2,4 m x 1,8 m	4,0 m ² 7,7 m ³	253,4 cm	181,0 cm	201,0 cm	240,7 cm	167,6 cm	197,8 cm	110,5 cm	175,9 cm

† Las medidas están redondeadas en pies

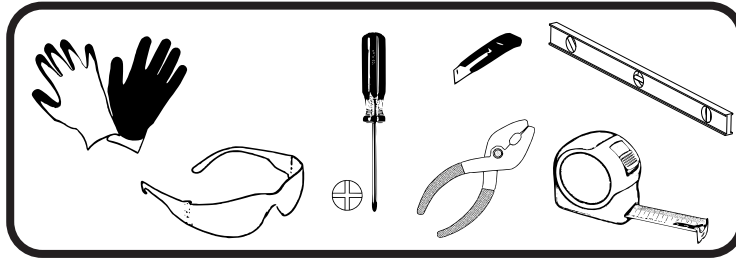


* Consulte en el interior para obtener la seguridad de información detallada.

CAUTION / ATTENTION / PRECAUCIONES

EN,FR,SP-04HN

- Care must be taken when handling various pieces of your building since many contain sharp edges.
- Faire preuve de précaution pour manipuler les différentes pièces de l'abri car elles présentent de nombreux bords coupants.
- Tenga cuidado al manipular las diferentes piezas de la estructura ya que pueden tener bordes filosos.



- Do NOT attempt to assemble your building before double checking that you have all the parts indicated in the parts lists. Any building left partially assembled may be seriously damaged by even light winds.
- Ne PAS tenter d'assembler l'abri avant d'avoir vérifié la présence de toutes les pièces figurant dans la liste des pièces. Tout abri laissé partiellement assemblé peut être gravement endommagé par des vents même légers.
- NO trate de montar la estructura antes de verificar que tenga todas las piezas indicadas en la lista de piezas. Cualquier estructura sin terminar puede ser dañada seriamente incluso por vientos ligeros.
- Do NOT attempt to assemble your building on a windy day. The large panels can catch the wind like a "sail", making construction difficult and unsafe. **Watch the Weather Closely**
- Ne PAS tenter d'assembler l'abri en présence de vent. Les grands panneaux peuvent se comporter comme une voile et « battre » au vent, rendant la construction difficile et dangereuse. **Suivre la météo avec attention**
- NO trate de montar la estructura en un día ventoso. Los paneles grandes pueden atrapar el viento como una "vela", lo que hace que sean llevados por el viento, lo que, a su vez, hace que la construcción sea difícil e insegura. **Observe el clima atentamente**
- Keep children and pets away from the worksite during construction and until the building is completely assembled. This will help avoid distractions and any accidents which may occur.
- Tenir les enfants et les animaux domestiques à l'écart du chantier durant la construction et jusqu'à ce que l'abri soit complètement assemblé. Cela évite les distractions et les accidents potentiels.
- No permita entrar a niños ni animales domésticos en el lugar de trabajo durante la construcción y hasta que la estructura esté completamente montada. Esto ayudará a evitar distracciones y cualquier accidente que pueda producirse.
- NEVER concentrate your weight on the roof of the building.
- NE JAMAIS concentrer son propre poids sur le toit de l'abri.
- NUNCA concentre su peso en el techo de la estructura.
- Before assembling any parts, your base should be constructed and an anchoring system should be ready to use. Your building MUST be anchored to prevent wind damage.
- Avant de commencer à assembler des pièces, la base doit avoir été construite et le système d'ancrage doit être prêt à l'emploi. L'abri doit IMPÉRATIVEMENT être ancré pour éviter les dommages par le vent.
- Antes de montar cualquier pieza, debe estar construida la base y preparado el sistema de anclaje. La estructura DEBE estar anclada para evitar daños por vientos.

ASSEMBLY / ASSEMBLAGE / ENSAMBLAR /

- The best location is a level area with good drainage.
- Le meilleur emplacement sera une surface de niveau à bon drainage.
- El mejor lugar es un área nivelada con buen drenaje.
- Allow enough space outside the building to be able to access the roof with a ladder.
- Laissez suffisamment d'espace à l'extérieur du bâtiment pour être en mesure d'accéder à la toiture avec une échelle.
- Deje suficiente espacio afuera del edificio para poder tener acceso al techo con una escalera.
- **Use Teamwork:** Two or more people are required to assemble your building.
- **Travailler en équipe:** Deux personnes ou plus sont nécessaires pour assembler l'abri.
- **Trabaje en equipo:** Se necesitan dos o más personas para ensamblar su cobertizo.

CARE & MAINTENANCE / SOINS ET ENTRETIEN / PROTECCIÓN Y CONSERVACIÓN

- DO NOT use power washing to clean your shed.
- NE PAS utiliser de jet sous haute pression pour nettoyer l'abri.
- NO utilice hidrolavadora para limpiar el cobertizo.
- Combustibles and corrosives must be stored in air tight containers designed for chemical and/or combustible storage. Corrosive chemicals such as fertilizers, pesticides and herbicides should be cleaned off the interior and exterior surfaces immediately. Rust caused by chemical damage is not covered by the warranty.
- Les matières combustibles et corrosives doivent être entreposées dans des contenants étanches à l'air conçus pour l'entreposage de produits chimique et/ou combustibles. Les produits chimiques corrosifs tels que les engrais, pesticides et herbicides doivent immédiatement être nettoyés des surfaces intérieures et extérieures. La rouille causée par des produits chimiques n'est pas couverte par la garantie.
- Los combustibles y productos corrosivos deben guardarse en contenedores herméticos diseñados para almacenamiento de químicos o combustibles. Se deben limpiar inmediatamente los químicos corrosivos, como fertilizantes, pesticidas y herbicidas, de las superficies interiores y exteriores. El óxido causado por daños químicos no está cubierto por la garantía.

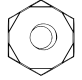
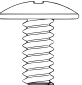



Rust protection precautions / Des mesures de protection contre la rouille / Las precauciones de protección contra el óxido

- Avoid nicking or scraping the coating surface, inside and out.
- Éviter d'entailler ou de rayer le revêtement de surface, à l'intérieur comme à l'extérieur.
- Evite dañar o raspar la capa protectora, por dentro y por fuera.
- Keep roof, base perimeter and door free of debris.
- Nettoyer le toit, le pourtour de la base et les rails de porte de tous débris.
- Mantenga el techo, el perímetro de la base y los rieles de la puerta sin desechos.
- Touch up scrapes or nicks and any area of visible rust as soon as possible.
- Retoucher les entailles et égratignures et toute surface de rouille visible dès que possible.
- Retoque las raspaduras o las muescas y cualquier área de todo óxido visible lo más pronto posible.

HARDWARE LIST

LISTE DE LA VISSERIE
LISTA DE PIEZAS

EN,FR,SP-05KK

Key No. Rep. N.º de referencia	Part No. Réf. pièce N.º de pieza	Part Description	Description de la pièce	Descripción de la pieza	Qty. Qté Cant.	Part Views Profils de pièces Vistas desde un extremo
1	65103	Hex Nut (#8-32)	Écrou hexagonal (8-32)	Tuerca hexagonal (N.º 8-32)	90	
2	65923	Small Bolt (#8-32 x 3/8) (10 mm)	Petit boulon (8-32 x 3/8) (10 mm)	Perno pequeño color arena (N.º 8-32 x 3/8) (10 mm)	90	
3	65004	Small Screw (#8AB x 5/16) (8 mm)	Petite vis (8AB x 5/16) (8 mm)	Tornillo pequeño color arena (N.º 8AB x 5/16) (8 mm)	278	
4	65900	Black Screw (#10B x 1/2) (13 mm)	Vis noire (#10B x 1/2) (13 mm)	Tornillo negro (#10B x 1/2) (13 mm)	8	
5	65109	Acorn Nut (#8-32)	Écrou borgne (#8-32)	Tuerca cupulada (#8-32)	2	

The fasteners used in each step are shown actual size at the top of each page. If you are unsure which fastener to use, hold it up to the picture and use the one that matches.

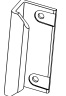
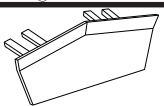
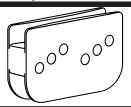
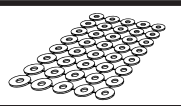
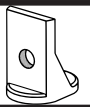

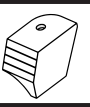
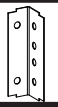
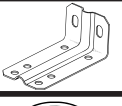



Les éléments de visserie utilisés à chaque étape sont représentés en taille réelle en haut de chaque page. En cas de doute sur le type de visserie à utiliser, les placer sur l'image et utiliser celui qui correspond.

Los tornillos y pernos que se utilizan en cada paso se muestran en el tamaño real en la parte superior de cada página. Si no está seguro de qué tornillo o perno de usar, compárelo con la imagen y use el que coincida con ella.

HARDWARE LIST

LISTE DE LA VISSERIE
LISTA DE PIEZAS

EN,FR,SP-06KK

Key No. Rep. N.º de referencia	Part No. Réf. pièce N.º de pieza	Part Description	Description de la pièce	Descripción de la pieza	Qty. Qté Cant.	Part Views Profils de pièces Vistas desde un extremo
6	66045	Handle / Poignée de porte / Manija de la puerta			2	
7	67468	Peak Cap / Embout de faîte / Tope del caballete			2	
8	66769	Door Slide / Coulisseau de porte / Rodamiento de la puerta			4	
9	66646	Washer Sheet / Plaque de rondelles / Plancha de arandelas			5	
10	66382	Lower Door Guide / Guide de porte inférieure / Guía inferior de la puerta			4	
11	66183L	Left Roof Trim Cap / Embout de garniture de toit gauche / Tope del contramarco del techo izquierdo			2	
12	66183R	Right Roof Trim Cap / Embout de garniture de toit droit / Tope del contramarco del techo derecho			2	
13	7916	Roof Beam Bracket / Attache de poutre de toit / Abrazadera de la viga del techo			4	
14	6228	Track Support / Support de rail / Soporte del riel			2	
15	67293	Weather Stripping / Ruban de calfeutrage / Burlete			1	
16	30028	Nameplate / Plaque signalétique / Placa de identificación			1	
17	66775	Plug (Door Color) / Bouchon (Couleur de la porte) / Tapón (Color de la puerta)			2	

PARTS LIST

LISTE DES PIÈCES ARTÍCULOS DE FERRETERÍA

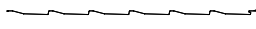

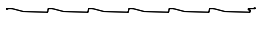

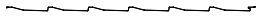



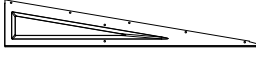
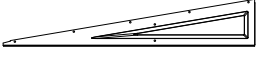

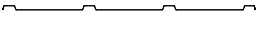
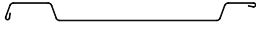

EN,FR,SP-07KK

Key No. Rep. N.º de referencia	Part No. Réf. pièce N.º de pieza	Part Description	Description de la pièce	Descripción de la pieza	Qty. Qté Cant.	Part Views Profils de pièces Vistas desde un extremo
18	8946	Side Floor Frame	latéral Cadre de plancher	Tirante del entramado del piso lateral	2	
19	9377	Rear Floor Frame	Cadre de plancher arrière	Tirante del entramado trasero del piso	2	
20	9379	Front Floor Frame	Cadre de plancher avant	Tirante del entramado delantero del piso	2	
21	8941	Ramp	Seuil	Rampa	1	
22	9336	Right Rear Wall Angle	Cornière arrière droite	Ángulo derecho de la pared trasera	1	
23	9337	Left Rear Wall Angle	Cornière arrière gauche	Ángulo izquierdo de la pared trasera / Linker Rückwandwinkel	1	
24	9342	Side Wall Angle	Cornière de mur	Ángulo de la pared	2	
25	6617	Door Track Splice	Raccord de rail de porte	Empalme del riel de la puerta	1	
26	9378	Door Track	Rail de porte	Riel de la puerta	2	
27	5288	Corner Post	Poteau d'angle	Pendolón de la esquina	4	
28	5287	Splice Post	Poteau de jointure	Pendolón de empalme trasero	1	
29	7311	Door Jamb	Jambage de porte	Jamba de la puerta	2	
30	9344	Siding Stud	Montant de bardage	Perno de revestimiento / Verkleidungsträger	6	

PARTS LIST

LISTE DES PIÈCES ARTÍCULOS DE FERRETERÍA

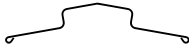

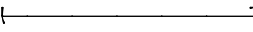



EN,FR,SP-08KK

Key No. Rep. N.º de referencia	Part No. Réf. pièce N.º de pieza	Part Description	Description de la pièce	Descripción de la pieza	Qty. Qté Cant.	Part Views Profils de pièces Vistas desde un extremo
31	11471	Siding Rear / Bardage arrière / Revestimiento trasero			4	
32	11468	Siding Rear / Bardage arrière / Revestimiento trasero			2	
33	10930	Siding Side / Bardage latéral / Lateral de revestimiento			4	
34	8722	Siding Side / Bardage latéral / Lateral de revestimiento			2	
35	11767	Siding Front / Bardage avant / Revestimiento delantero			4	
36	11765	Siding Front / Bardage avant / Revestimiento delantero			2	
37	8474	Roof Beam / Poutre de toit / Viga del techo			3	
38	8476	Side Wall Angle / Cornière de mur latéral / Ángulo de la pared lateral			1	
39	7906	Right Gable / Pignon droit / Gablete derecho			2	
40	7907	Left Gable / Pignon gauche / Gablete izquierdo			2	
41	6658	Roof Beam Bracket / Attache de poutre de toit / Escuadra de la viga del techo			2	
42	7875	Roof Panel / Panneau de toit / Panel del techo			4	
43	8466	Right Roof Panel / Panneau de toit droit / Panel del techo derecho			2	
44	8467	Left Roof Panel / Panneau de toit gauche / Panel del techo izquierdo			2	

PARTS LIST

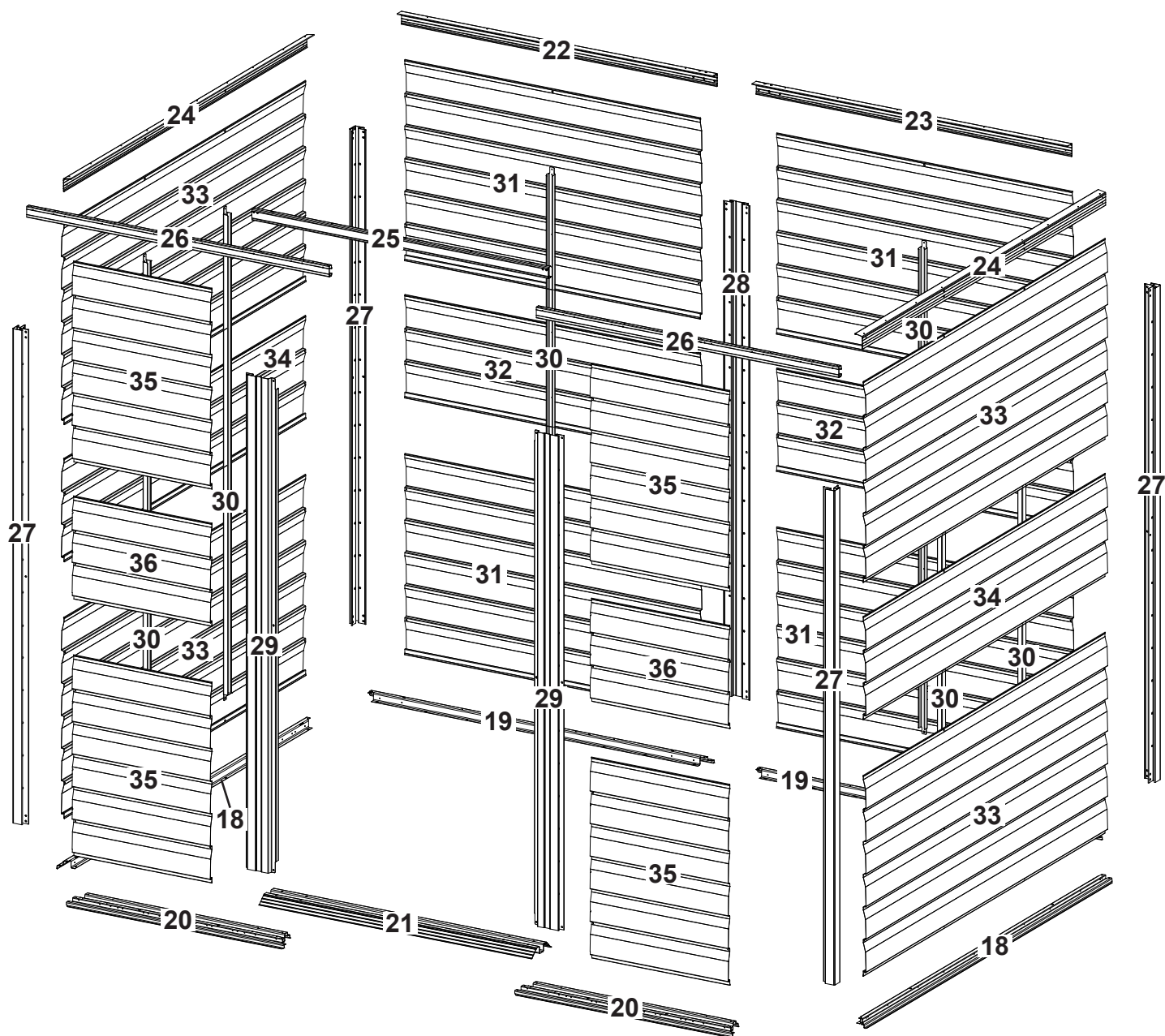
LISTE DES PIÈCES
ARTÍCULOS DE FERRETERÍA

EN,FR,SP-09KK

Key No. Rep. N.º de referencia	Part No. Réf. pièce N.º de pieza	Part Description	Description de la pièce	Descripción de la pieza	Qty. Qté Cant.	Part Views Profils de pièces Vistas desde un extremo
45	8461	Ridge Cap / Faîtage / Tope del caballete			1	
46	8482	Roof Trim / Garniture de toit / Contramarco del techo			2	
47	80269	Door Panel / Panneau porte gauche / Panel puerta izquierdo			2	
48	10498	Horizontal Door Brace / Renfort d'ouverture horizontale de la porte / Abrazadera de puerta horizontal			4	
49	6301	Vertical Door Channel / Canal d'ouverture verticale de la porte / Canal de puerta vertical			2	
50	69836	Edge Trim(Purple) / Garniture de bordure (violet) / Contramarco del gablete de (morada)			4	

ASSEMBLY BY KEY NO. *PIÈCES PAR N° DE REPÈRE* *MONTAJE POR N.º DE REFERENCIA*

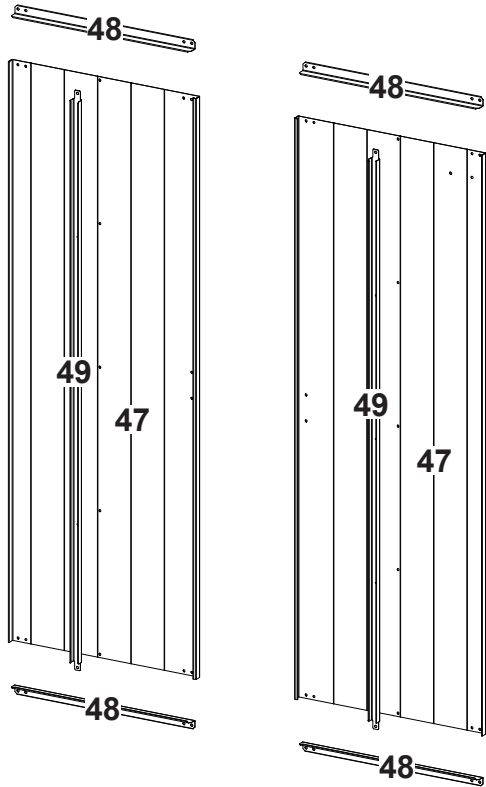
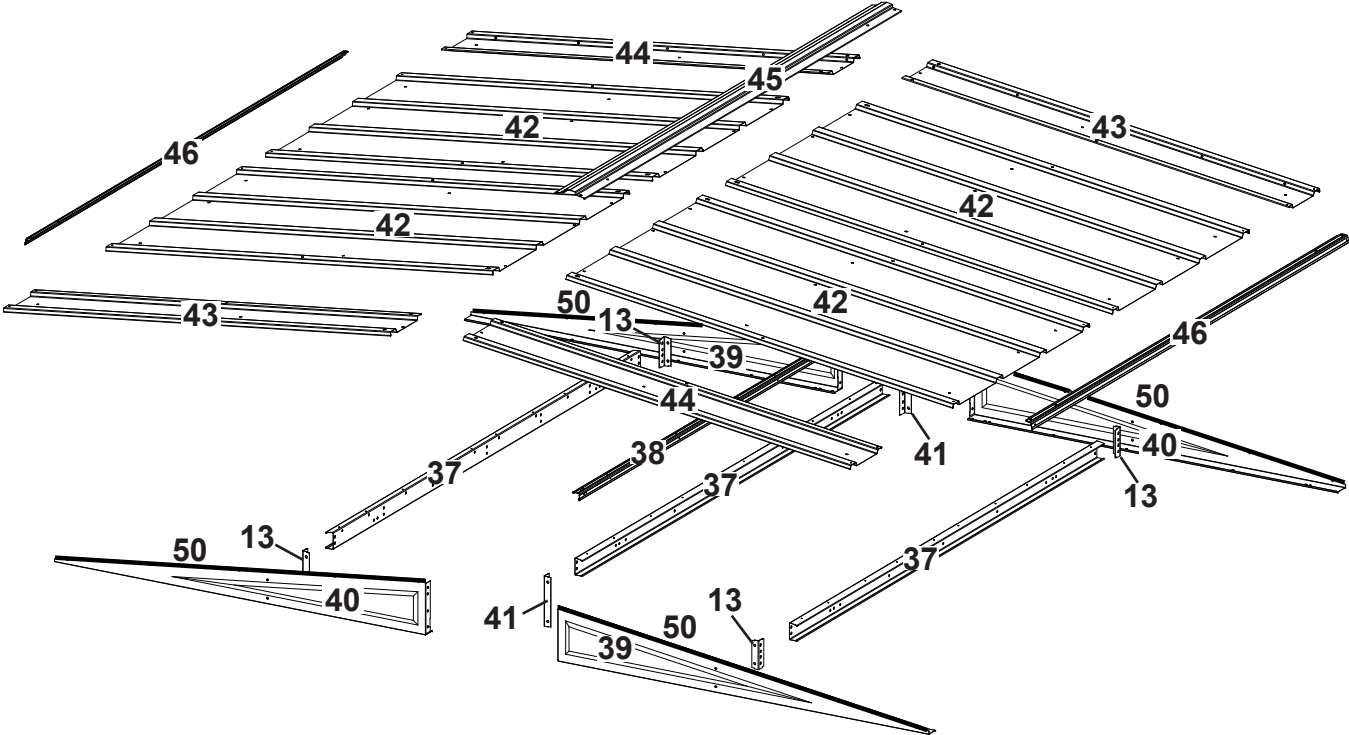
EN,FR,SP-10KK



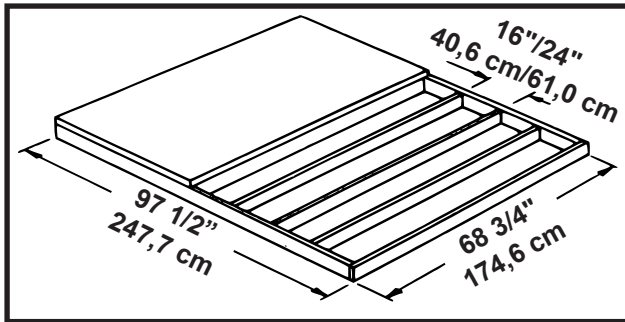
ASSEMBLY BY KEY NO.

PIÈCES PAR N° DE REPÈRE
MONTAJE POR N.º DE REFERENCIA

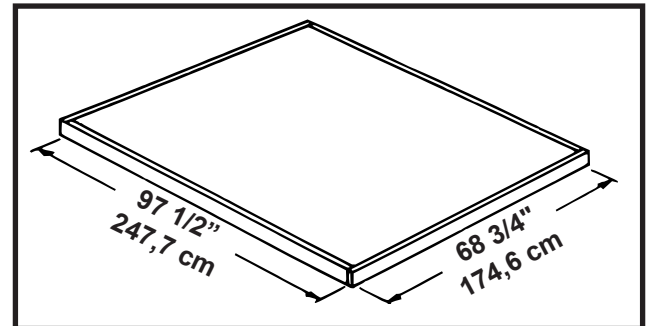
EN,FR,SP-11KK



Wood Platform / Plateforme en bois



Concrete Slab / Dalle en béton



* IMPORTANT *

The base **MUST** be flat and level to provide adequate support for your building, otherwise the **PRE-DRILLED HOLES WILL NOT ALIGN AND IT CANNOT BE ASSEMBLED**. No matter which of the options below you choose for a base, an **ARROW ANCHORING KIT** is recommended as an effective method of properly securing your building after assembly is complete.

OPTION 1: Build directly on the ground

OPTION 2: Wood Platform

NOTE: Pressure Treated Lumber must **NOT** be used where it will make contact with your storage building. The properties of Pressure Treated Lumber will cause accelerated corrosion. **If Pressure Treated Lumber comes in contact with your storage building your warranty will be voided.** The platform should be level and flat (free of bumps, ridges, etc.) to provide good support for the building. The necessary materials may be obtained from your local lumber yard.

OPTION 3: Concrete Slab

The slab should be at least 4" (10,2 cm) thick.

* IMPORTANT *

La base **DOIT** être plate et de niveau pour fournir un support adéquat à votre bâtiment, sinon les trous **PRÉ-PERCÉS NE S'ALIGNERONT PAS ET ILS NE POURRONT PAS ÊTRE ASSEMBLÉS**. Quelque que soit l'option ci-dessous choisie pour la base, un **NÉCESSAIRE D'ANCRAGE ARROW** est recommandé pour amarrer solidement l'abri une fois que le montage est terminé.

OPTION 1 : Construire à même le sol

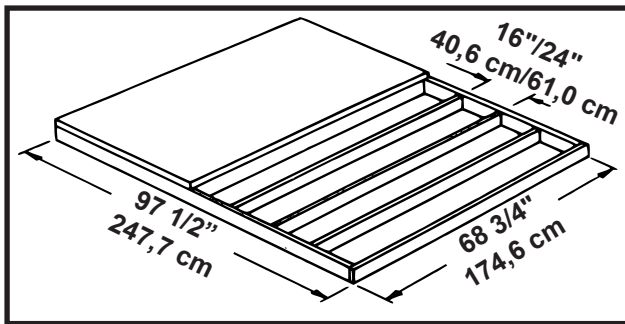
OPTION 2 : Plateforme en bois

REMARQUE : Ne **PAS** utiliser de bois traité sous pression aux points de contact avec l'abri. **Le bois traité sous pression contribue à accélérer la corrosion. Le contact de bois traité sous pression avec l'abri aura pour effet d'annuler la garantie.** La plateforme doit être plate et de niveau (sans bosses, arêtes, etc.) afin d'offrir un bon support à l'abri. Les matériaux nécessaires peuvent s'obtenir auprès d'un fournisseur de bois d'œuvre local.

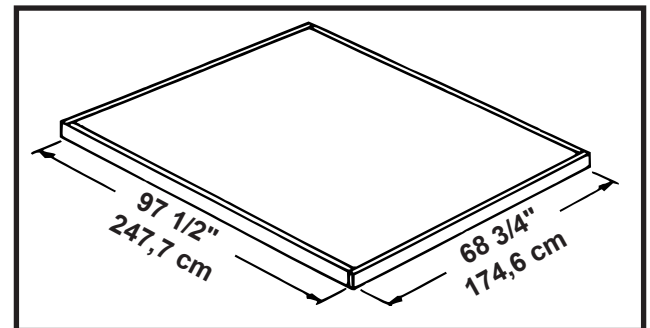
OPTION 3 : Dalle en béton

La dalle doit avoir au moins 4 "(10,2 cm) d'épaisseur.

Plataforma de Madera



Losa de Hormigón



* IMPORTANTE *

La base **DEBE** ser plana y nivelada para proporcionar el soporte adecuado para su edificio; de lo contrario, los **AGUJEROS PRETALDRADOS NO SE ALINEARÁN Y NO SE PUEDEN MONTAR**. Independientemente de las siguientes opciones que elija como base, se recomienda un KIT DE SUJECIÓN ARROW como método eficaz para sujetar adecuadamente su cobertizo después de terminar el ensamblaje.

OPCIÓN 1: Construir directamente en el suelo

OPCIÓN 2: Plataforma de madera

NOTA: La madera tratada a presión **NO** debe usarse donde haga contacto con su edificio de almacenamiento. Las propiedades de la madera tratada a presión causarán corrosión acelerada. **Si la madera tratada a presión entra en contacto con su edificio de almacenamiento, su garantía quedará anulada.** La plataforma debe estar nivelada y plana (libre de golpes, crestas, etc.) para proporcionar un buen soporte para el edificio. Los materiales necesarios se pueden obtener de su aserradero local.

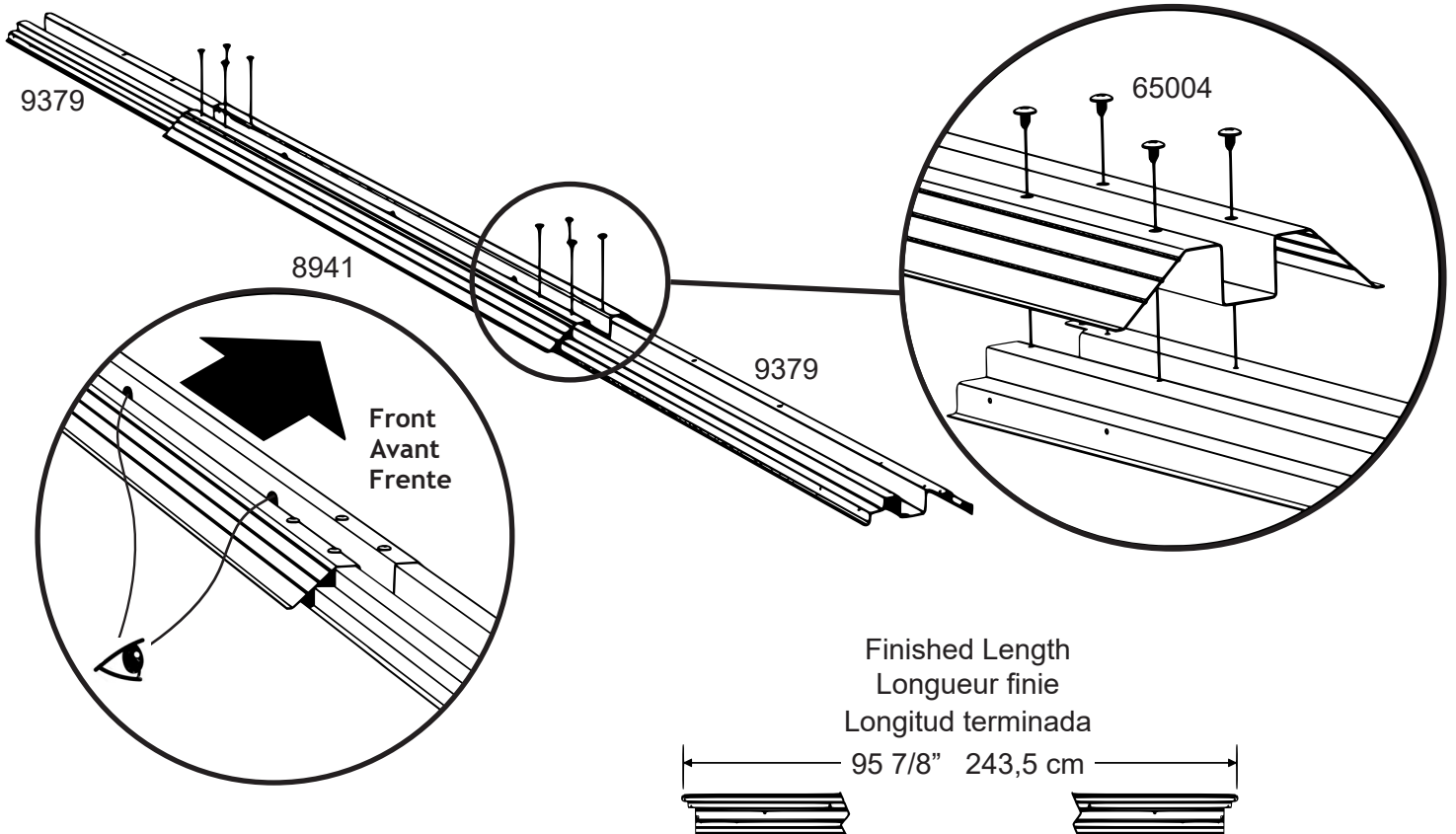
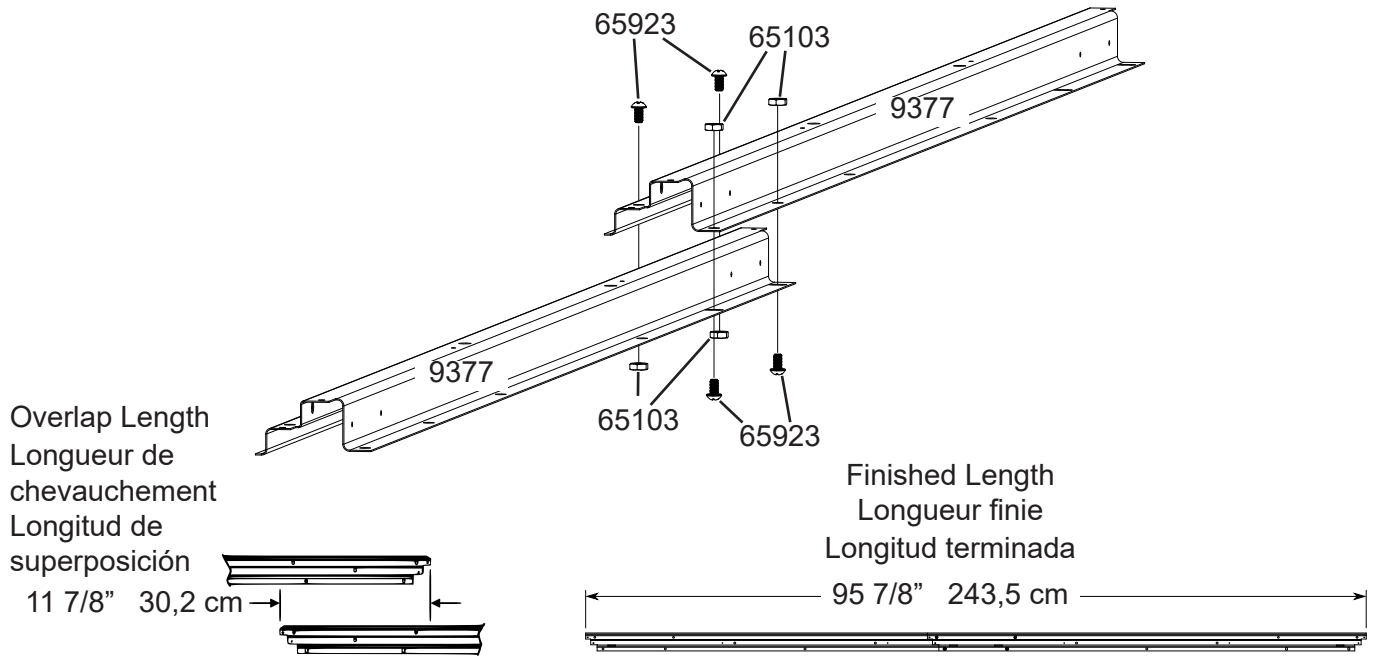
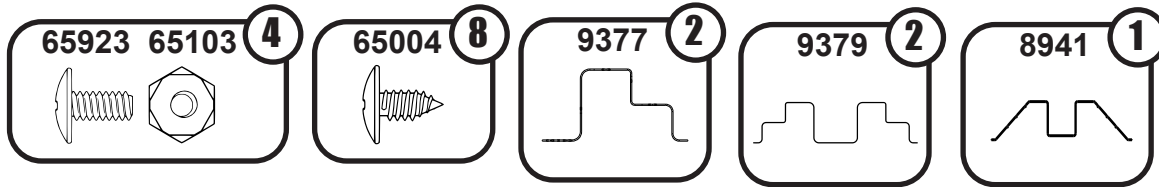
OPCIÓN 3: Losa de hormigón

La losa debe tener **al menos 4" (10,2 cm)** de espesor.

1: FLOOR FRAME

CADRE DE PLANCHER
MARCO DE PISO

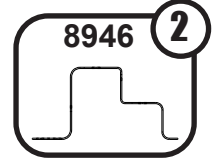
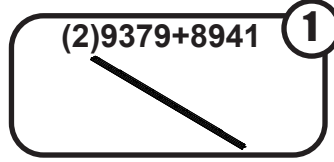
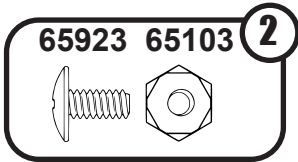
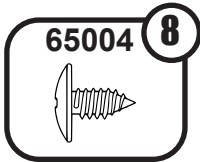
EN,FR,SP-14KK



1: FLOOR FRAME

CADRE DE PLANCHER
MARCO DE PISO

EN,FR,SP-15KK



NOTES:

Do NOT fasten your Floor Frames to your Base at this time. You will anchor your building after it is erected.

The Floor Frame must be BOTH square AND level or the holes will not line up properly.

Measure diagonally from corner to corner. When diagonal measurements are equal, the Frame is square.

REMARQUES:

Ne PAS attacher les éléments de cadre de plancher à la base à ce stade. L'abri sera ancré une fois qu'il est assemblé.

Le cadre de plancher doit être À LA FOIS d'équerre et de niveau pour que les trous s'alignent correctement.

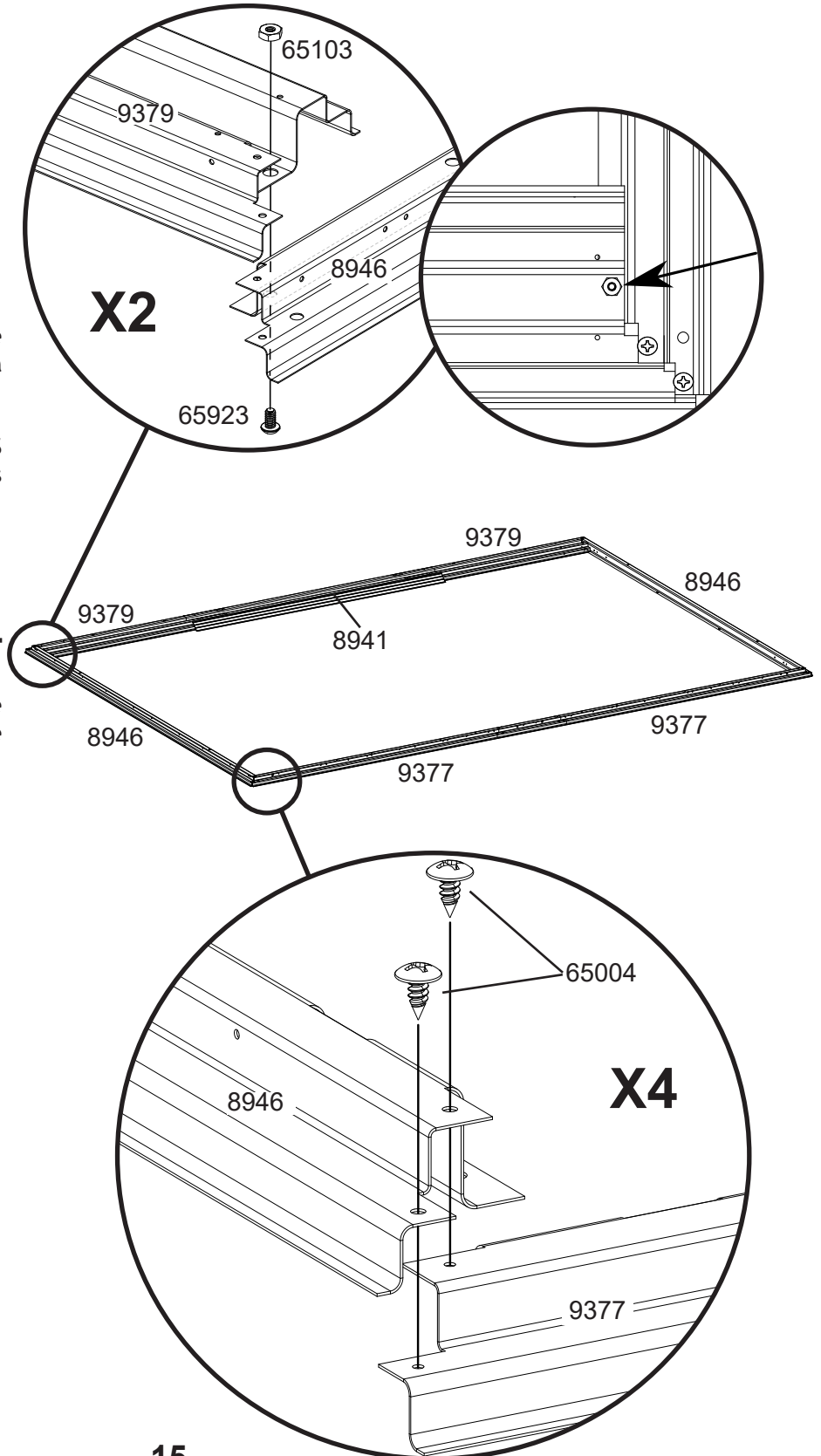
Mesurer en diagonale d'un coin à l'autre. Lorsqu'elles sont égales, le cadre de plancher est d'équerre.

NOTAS:

NO fije los tirantes del piso a la base en este momento. Anclará la estructura después de que esté erguida.

El tirante del piso debe estar TANTO cuadrado COMO nivelado o los orificios no se alinearán correctamente.

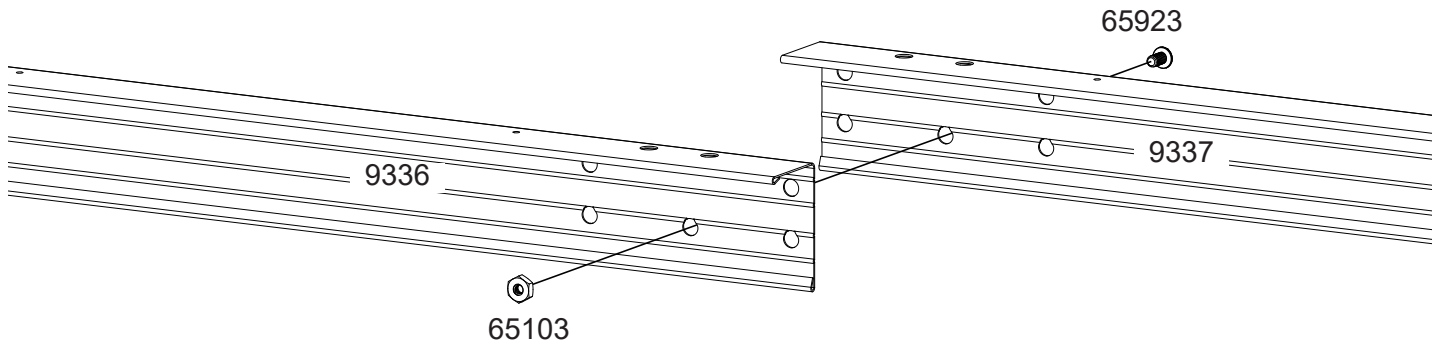
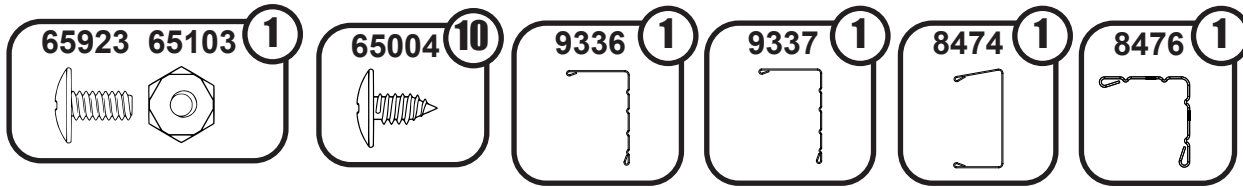
Mida diagonalmente de esquina a esquina. Cuando las medidas diagonales son iguales, el tirante está cuadrado.



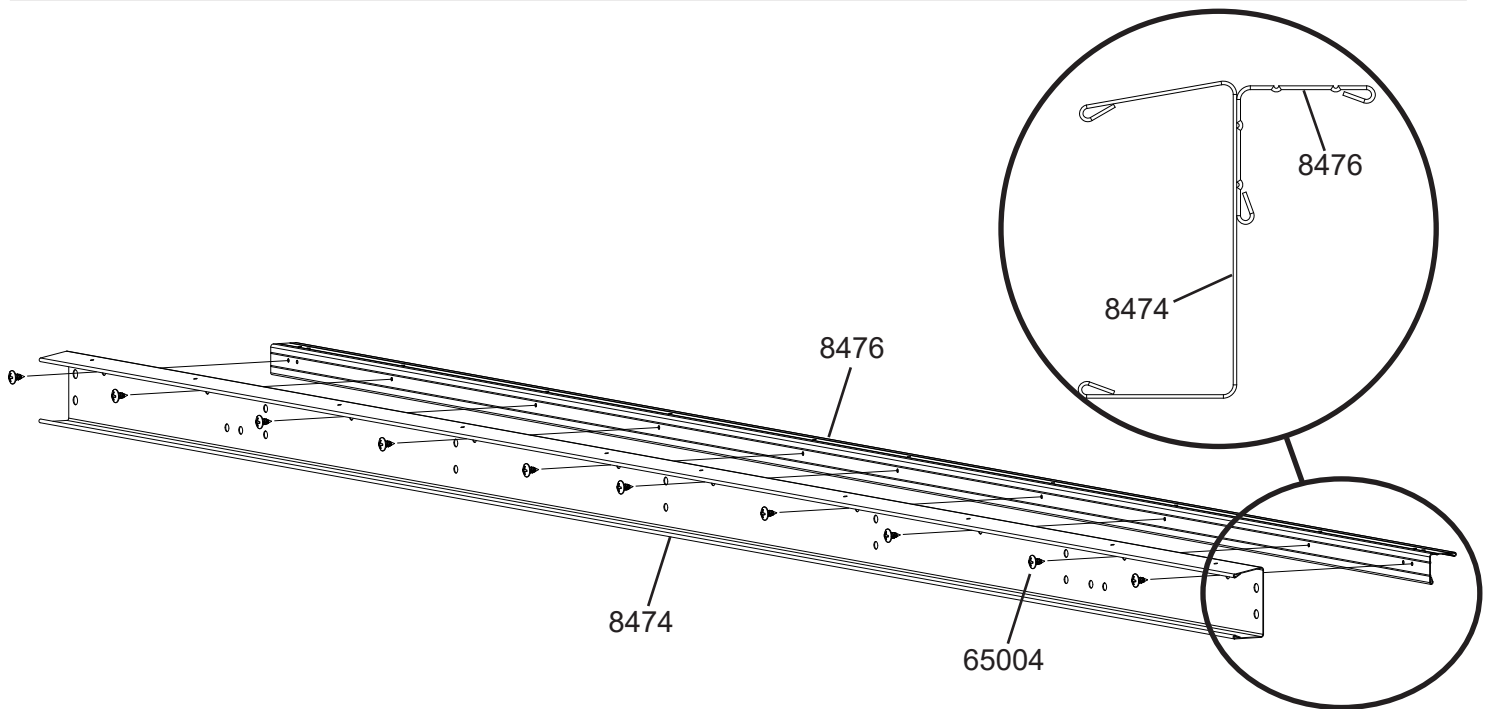
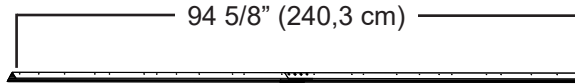
2: PRE-ASSEMBLY

PRÉ-ASSEMBLAGE
PRE-ENSAMBLE

EN,FR,SP-16KK



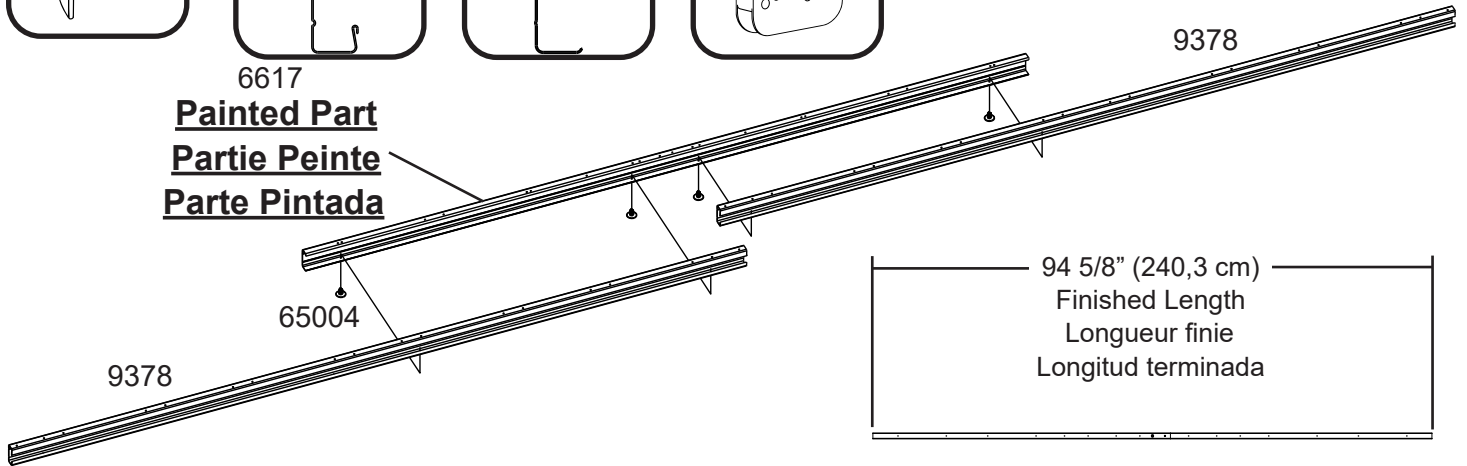
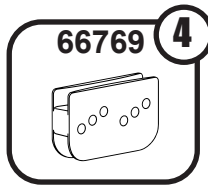
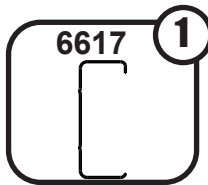
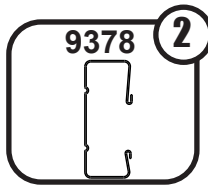
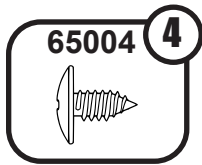
Finished Length
Longueur finie
Longitud terminada



2: PRE-ASSEMBLY

PRÉ-ASSEMBLAGE
PRE-ENSAMBLE

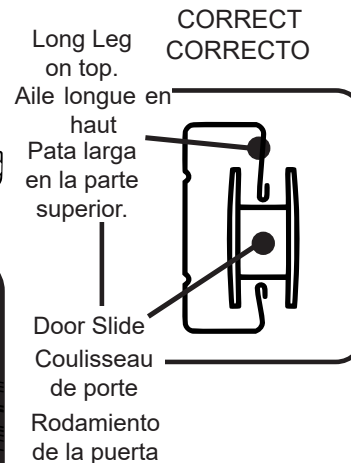
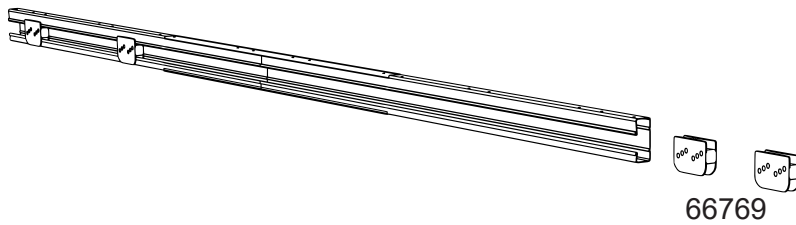
EN,FR,SP-18HY



Painted Part
Partie Peinte
Parte Pintada

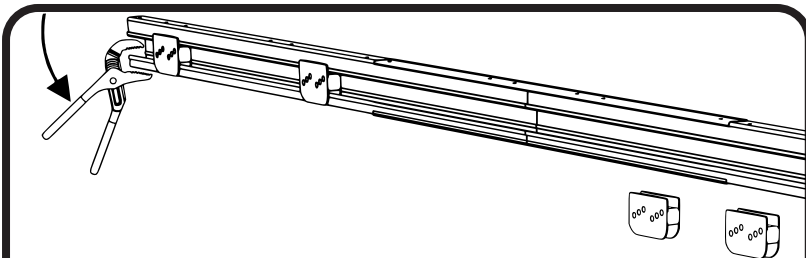
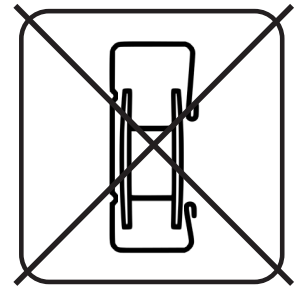
94 5/8" (240,3 cm)
Finished Length
Longueur finie
Longitud terminada

END VIEW
PROFIL
VISTA DESDE UN EXTREMO



CORRECT
CORRECTO

INCORRECT
INCORRECTO



Slides should be installed in Door Track prior to installation. However, if this step is overlooked or if the Slides need to be removed for maintenance, the following procedure may be used.

Les coulisseaux doivent être placés dans le rail de porte avant la pose du rail. Toutefois, si cette étape est omise ou si les coulisseaux doivent être déposés à des fins d'entretien, la méthode suivante peut être utilisée.

Se deben instalar los rodamientos en el riel de la puerta antes de la instalación. Sin embargo, si se saltea este paso o si se deben extraer los rodamientos para mantenimiento, se debe realizar el siguiente procedimiento.

To remove or install Door Slides:

- Remove Doors from Slides and set aside.
- Using pliers, bend down a corner of the Door Track.
- Remove or install Door Slides.
- Carefully bend the corner back into position.

Pour déposer ou poser les coulisseaux de porte :

- Détacher les portes des coulisseaux et les mettre de côté.
- Avec une pince, rabattre un coin du rail de porte.
- Retirer ou enfiler les coulisseaux de porte.
- Avec précaution, remettre le coin du rail dans sa position d'origine.

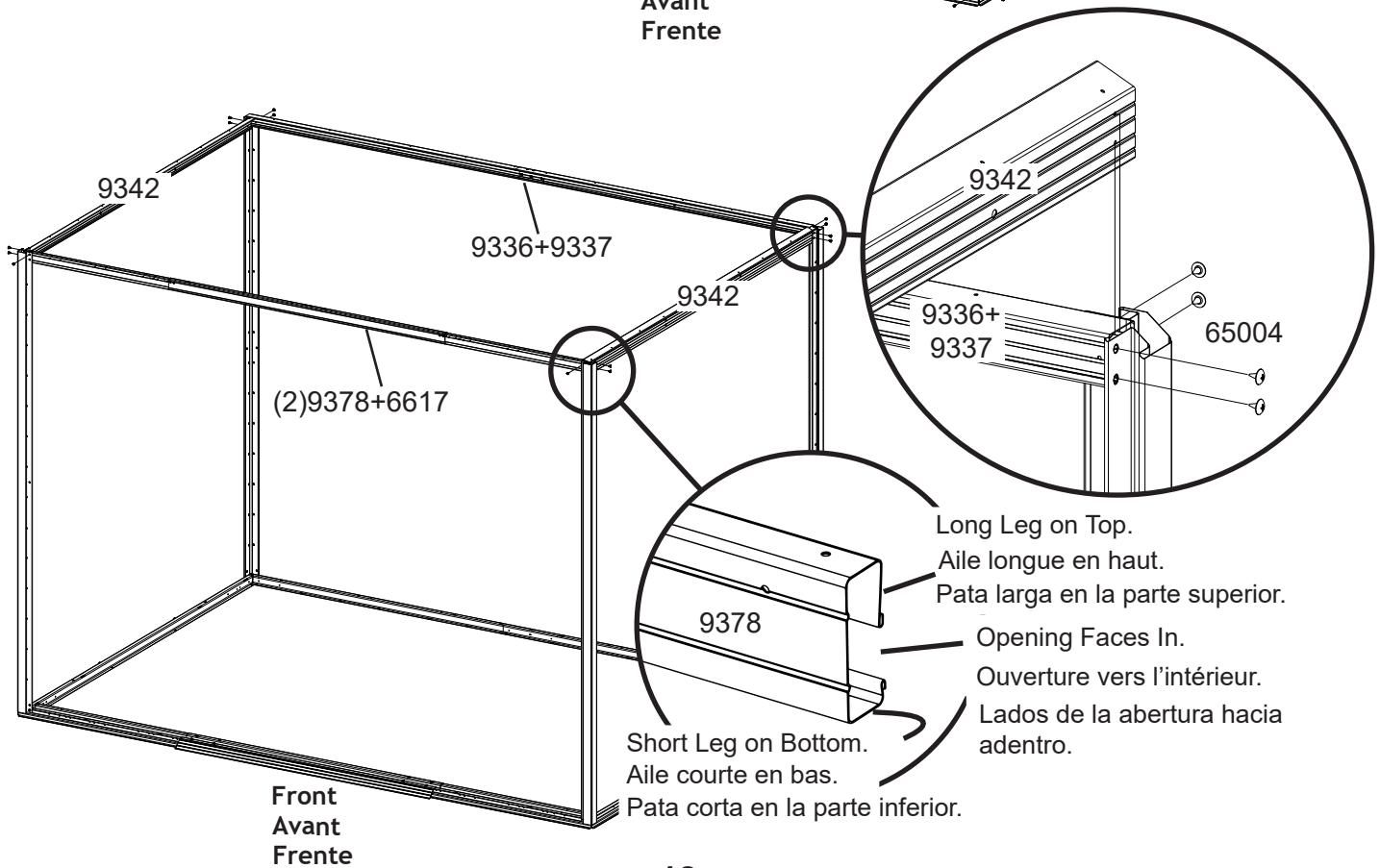
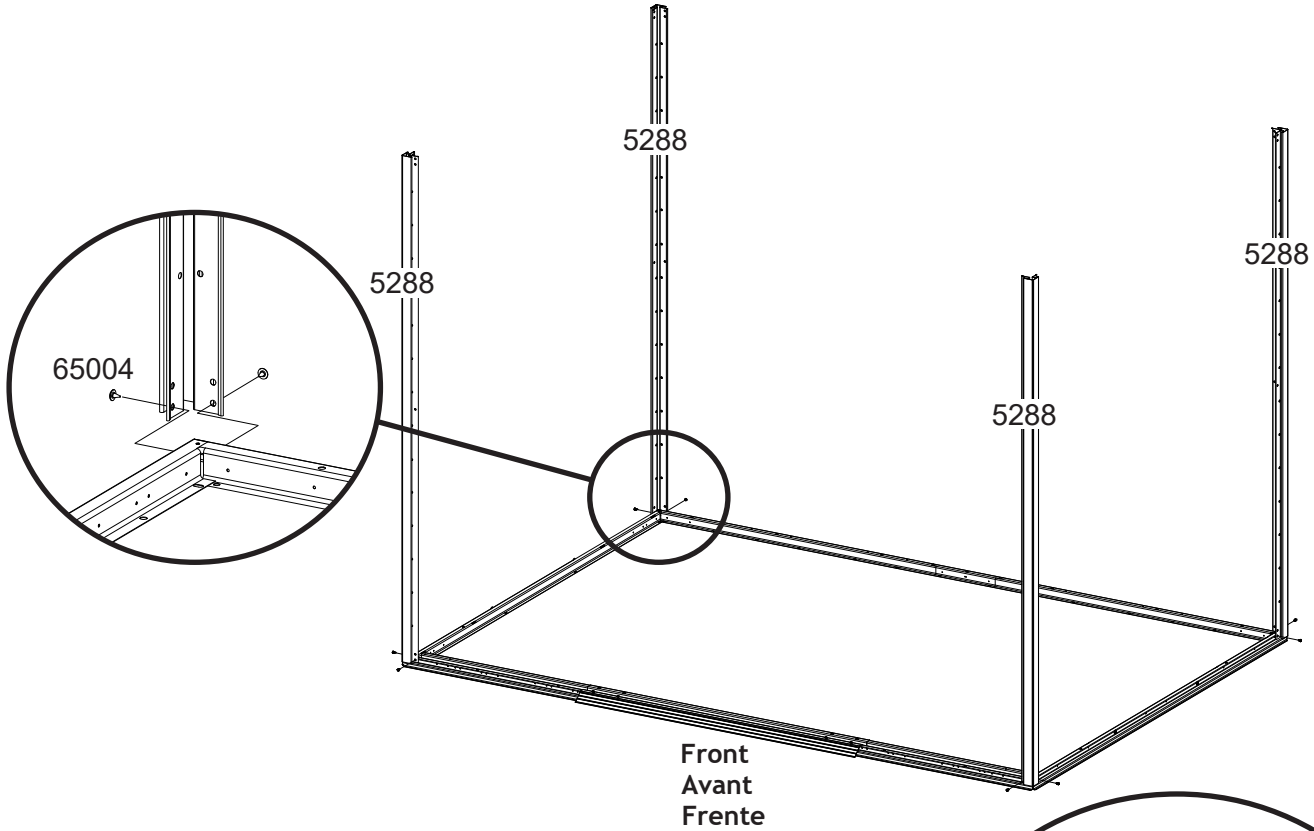
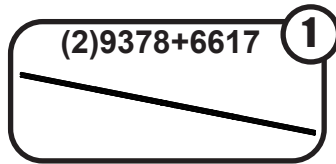
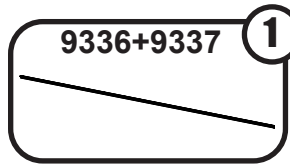
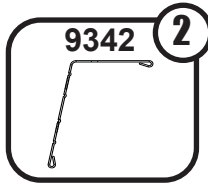
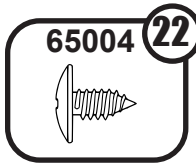
Para extraer o instalar los rodamientos de la puerta:

- Saque las puertas de los rodamientos y sepárelas.
- Con un alicate, doble hacia abajo un ángulo del riel de la puerta.
- Saque o instale los rodamientos de la puerta.
- Con cuidado, doble el ángulo nuevamente a su posición.

3: FRAMING

CADRES DE MUR
TIRANTES DE LA PARED

EN,FR,SP-18KK

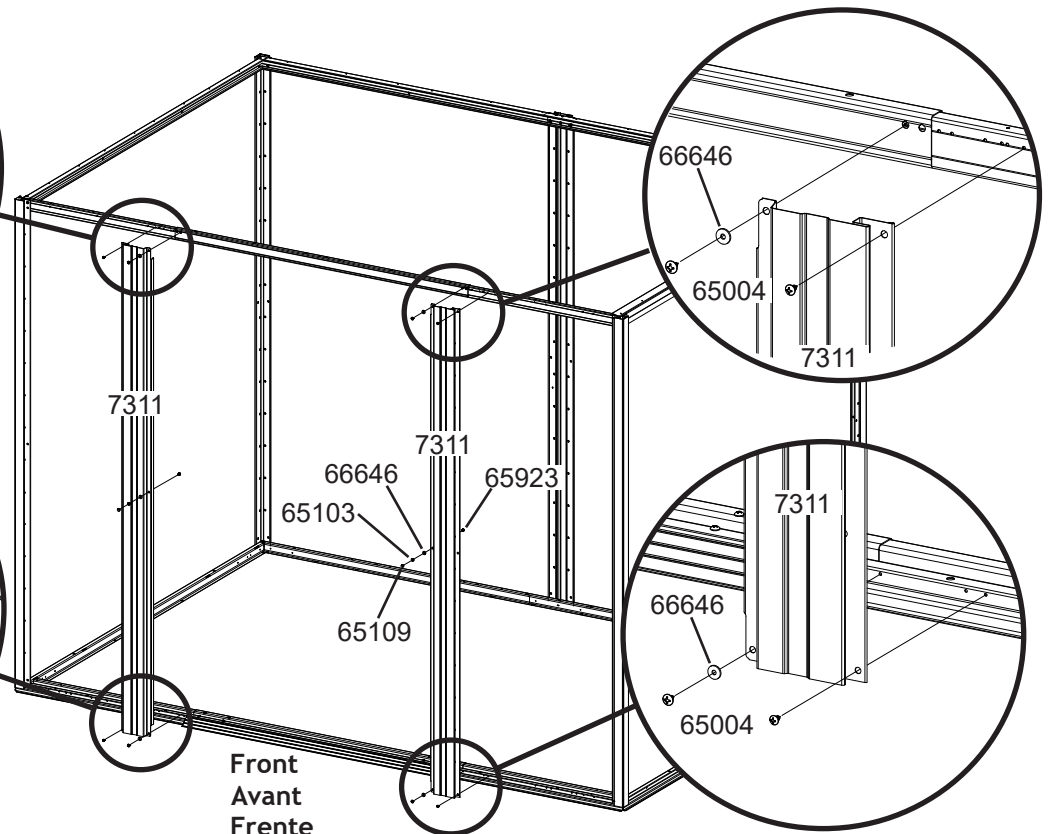
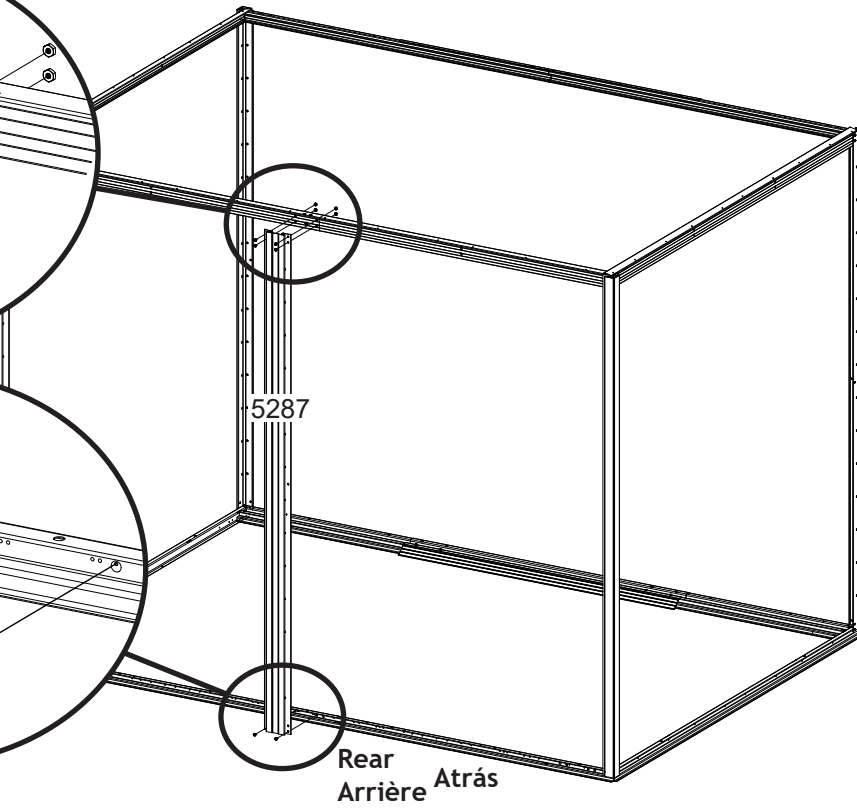
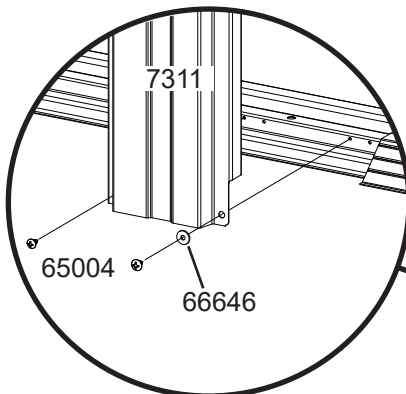
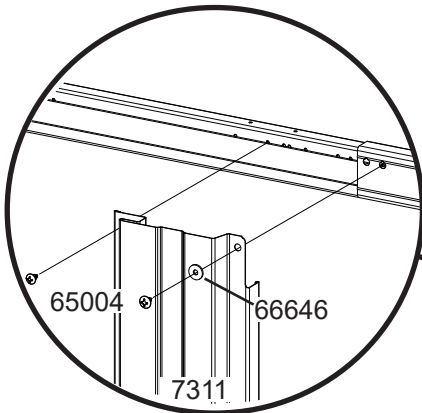
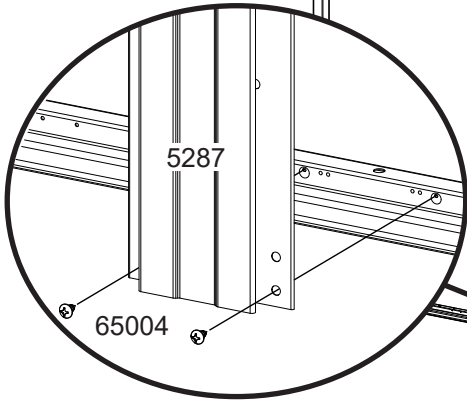
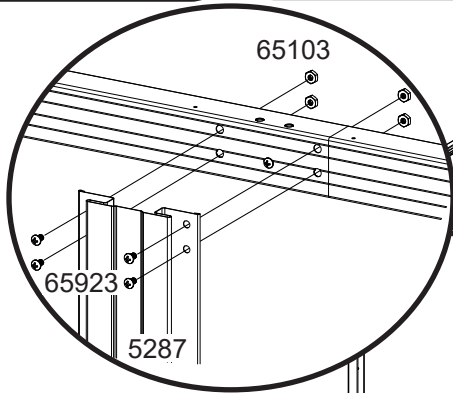
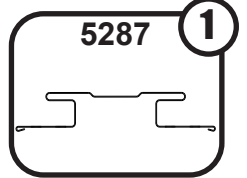
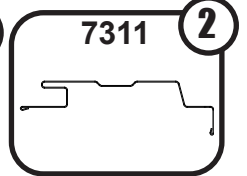
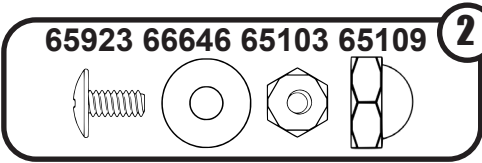
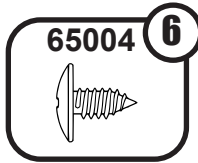
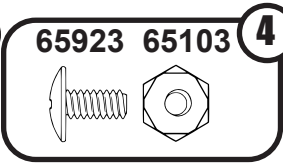
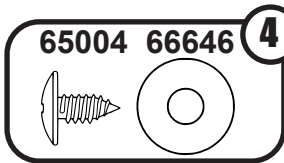


4: JAMBS/SPLICE POST

Jambage de porte / Poteau de jointure

EN,FR,SP-19KK

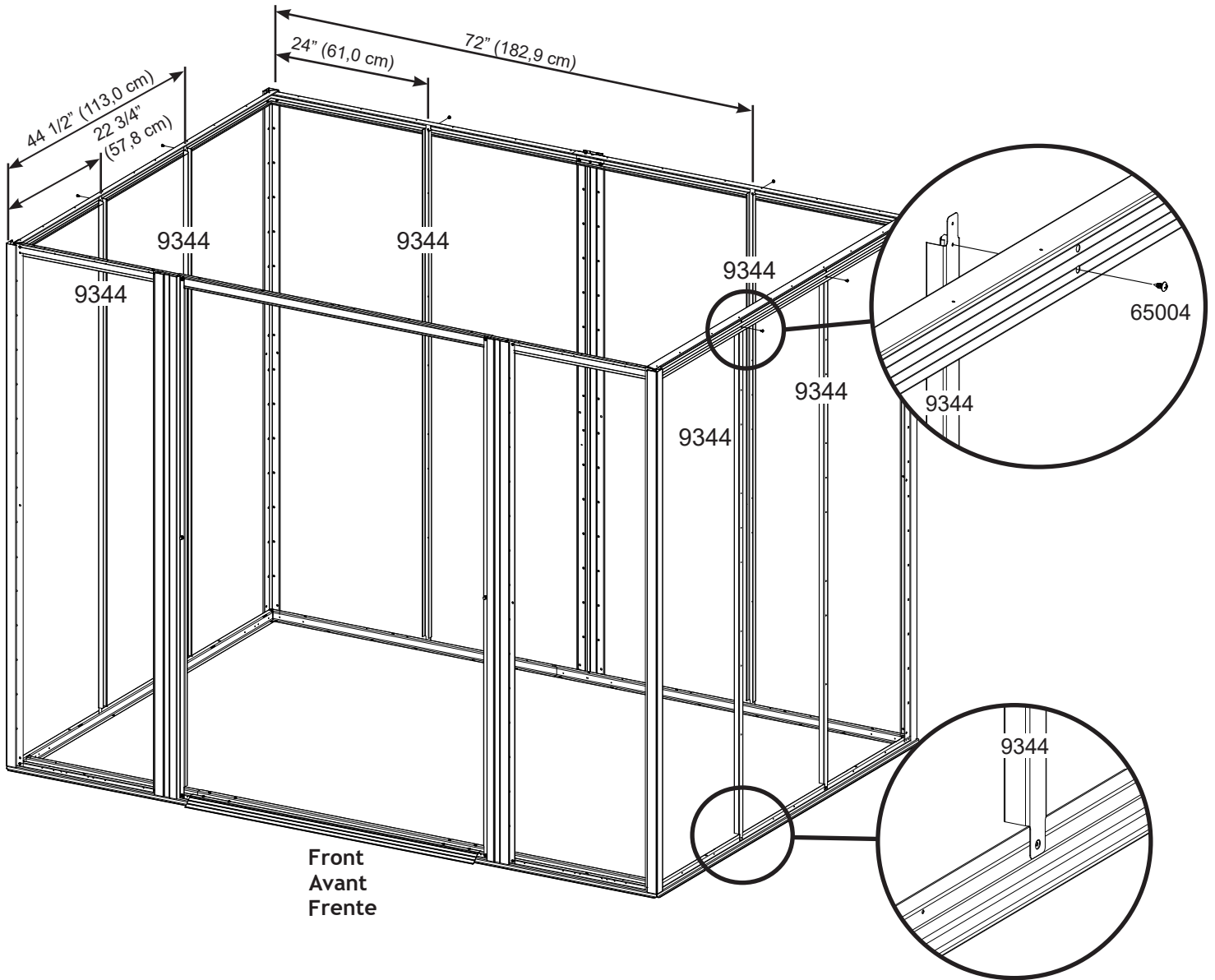
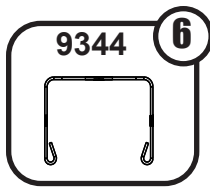
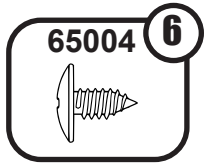
Jamba de la puerta / Pendolón de empalme trasero



5: STUDS

MONTANTS
PERNOS

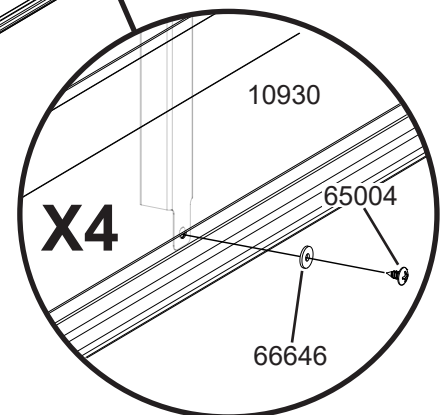
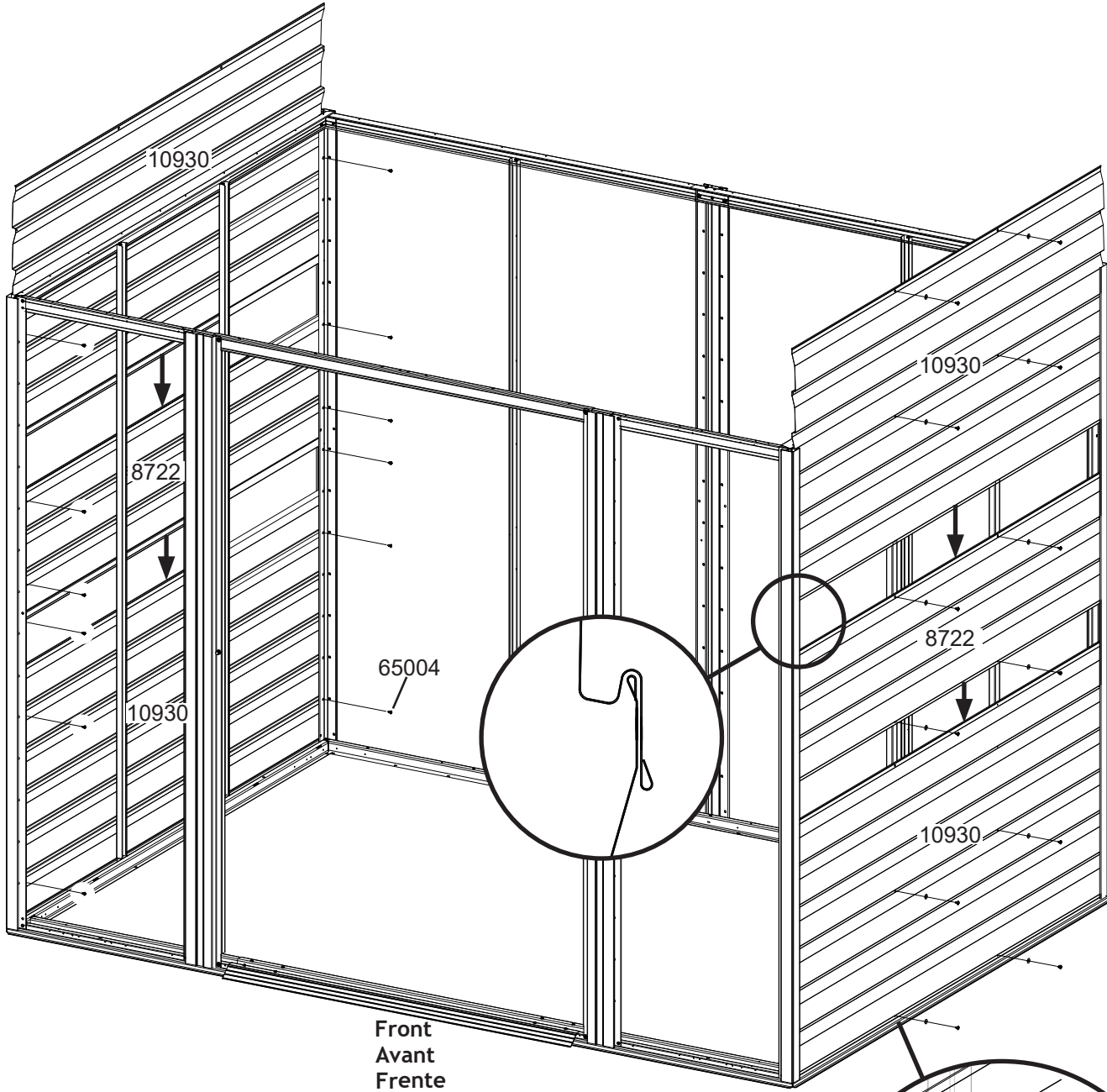
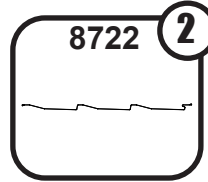
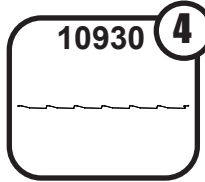
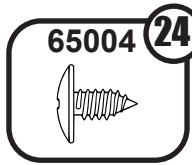
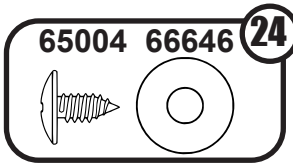
EN,FR,SP-20KK



6: SIDE SIDING

BARDAGE LATÉRAL
LATERAL DE REVESTIMIENTO

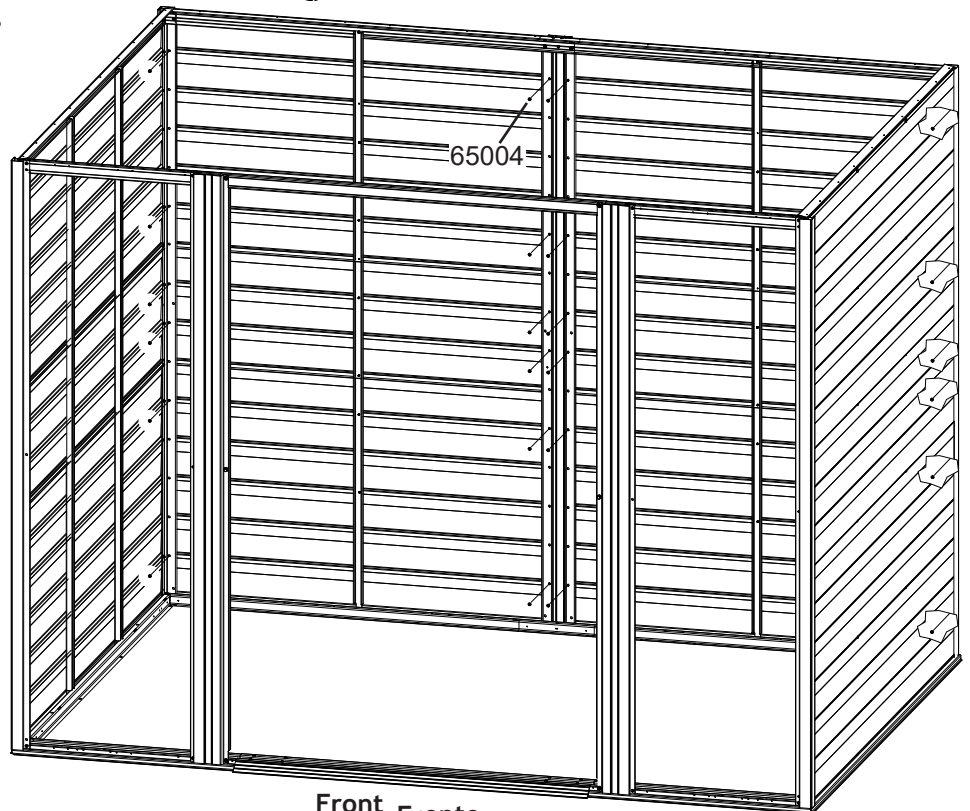
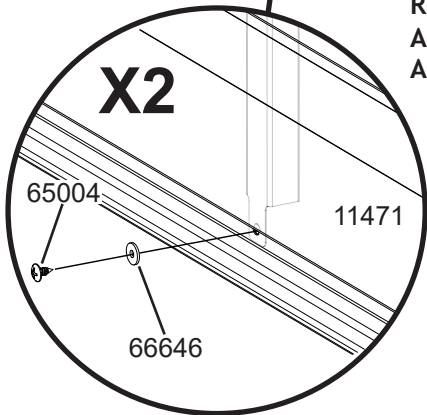
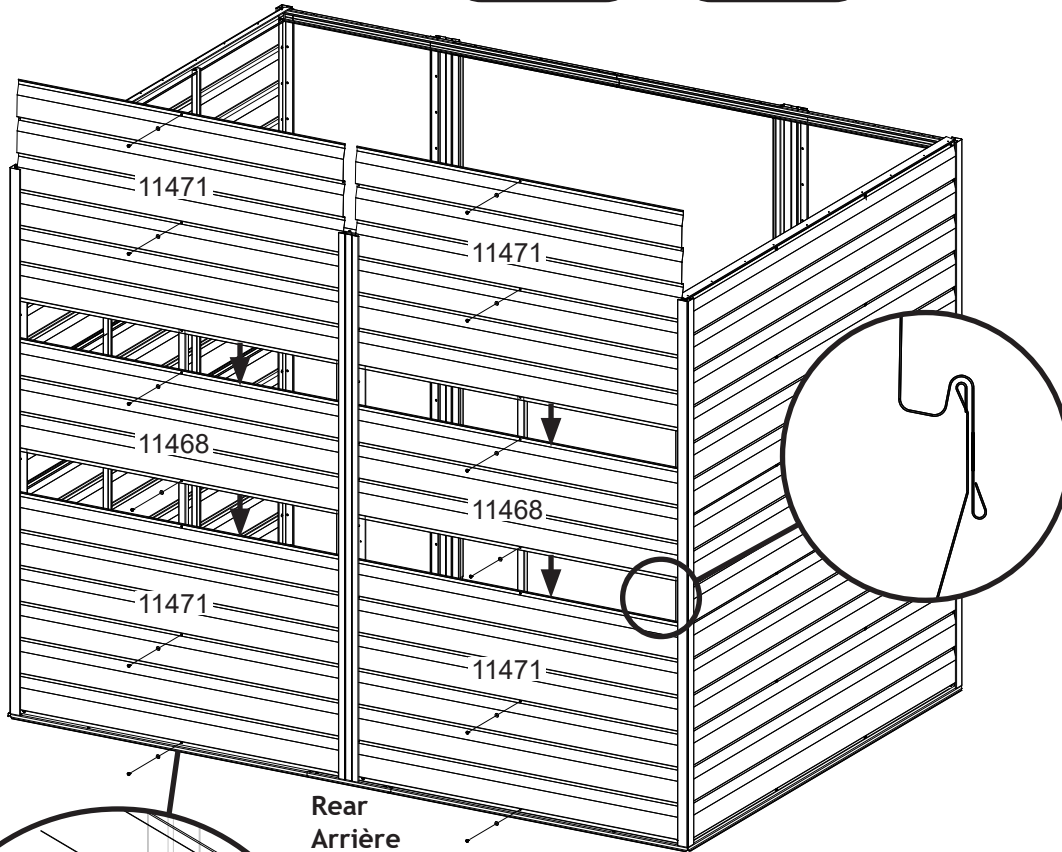
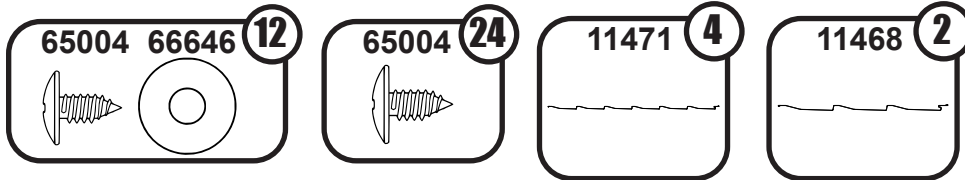
EN,FR,SP-21KK



7: REAR SIDING

BARDAGE ARRIÈRE
REVESTIMIENTO TRASERO

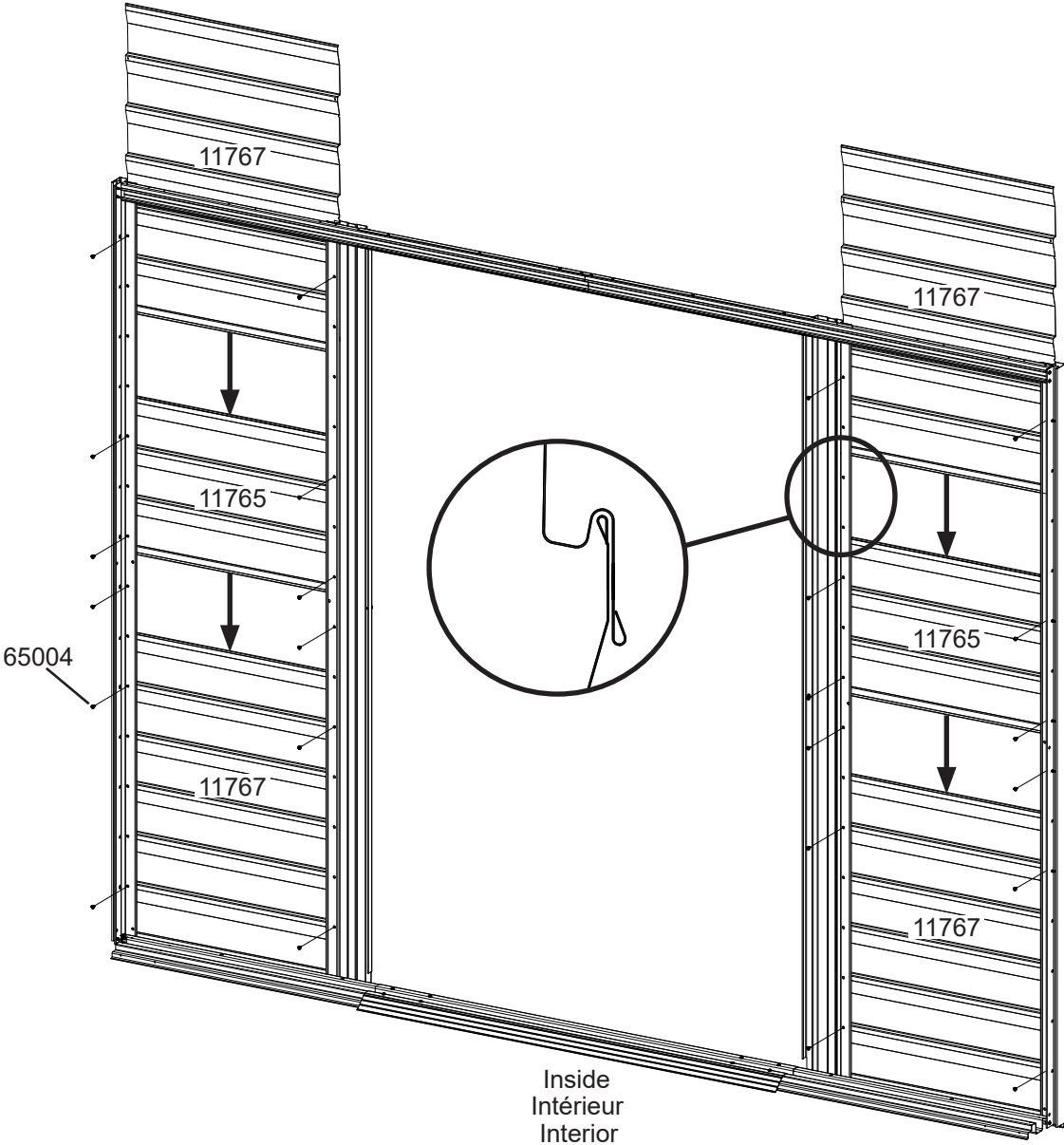
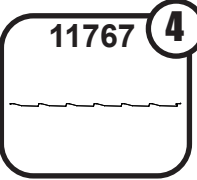
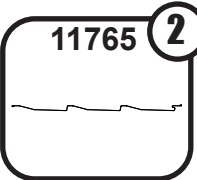
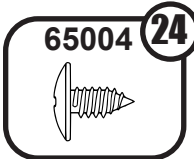
EN,FR,SP-22KK



8: FRONT SIDING

BARDAGE AVANT
REVESTIMIENTO DELANTERO

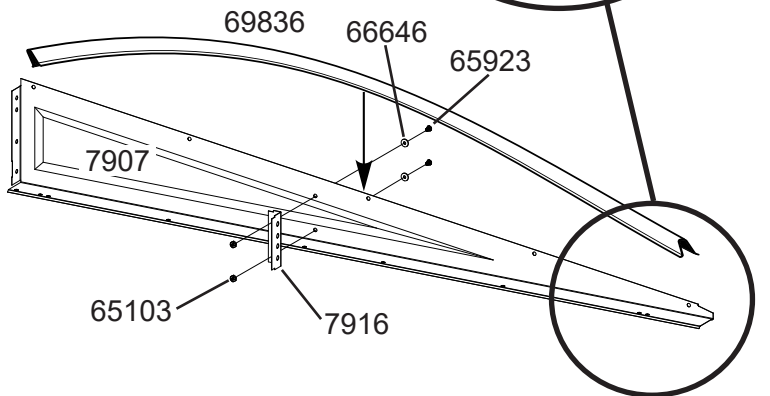
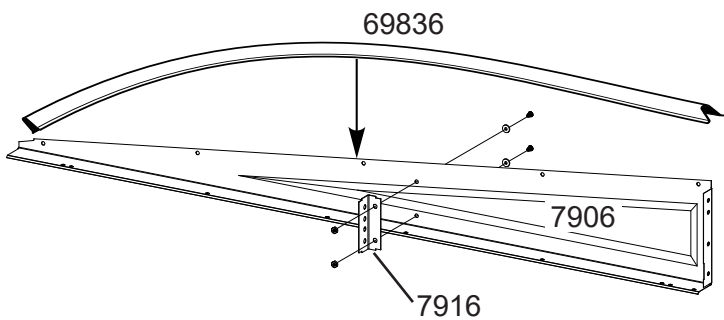
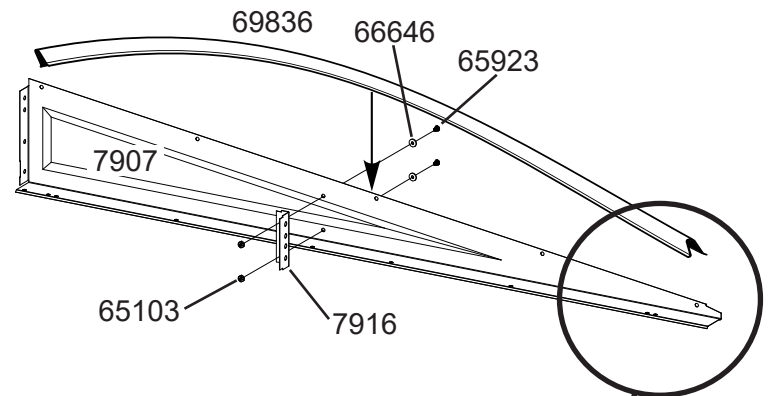
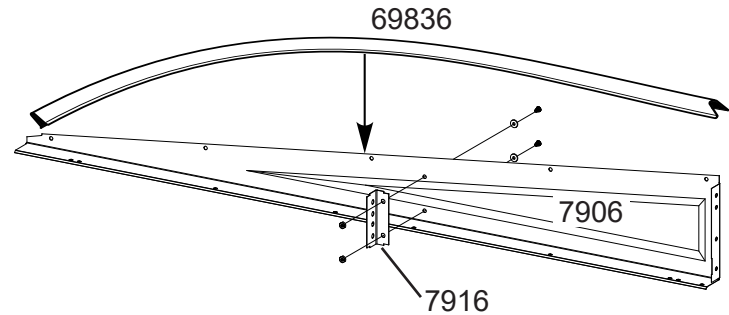
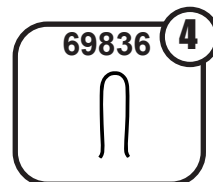
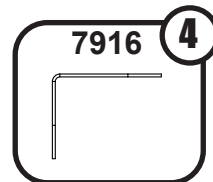
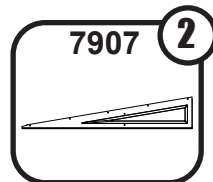
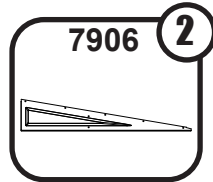
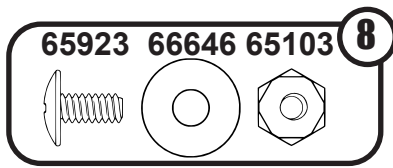
EN,FR,SP-23KK



9: GABLES

PIGNON
GABLETE

EN,FR,SP-24KK



CAUTION:

To avoid mishap on the sharp edge the edge trim must remain in place on the top edge of the gable until right and left roof panels are in place.

PRUDENCE:

Pour éviter les accidents sur l'arête coupante de la garniture de bord, cette garniture doit rester en place sur le bord supérieur du pignon jusqu'à ce que les panneaux de toit droit et gauche soient en place.

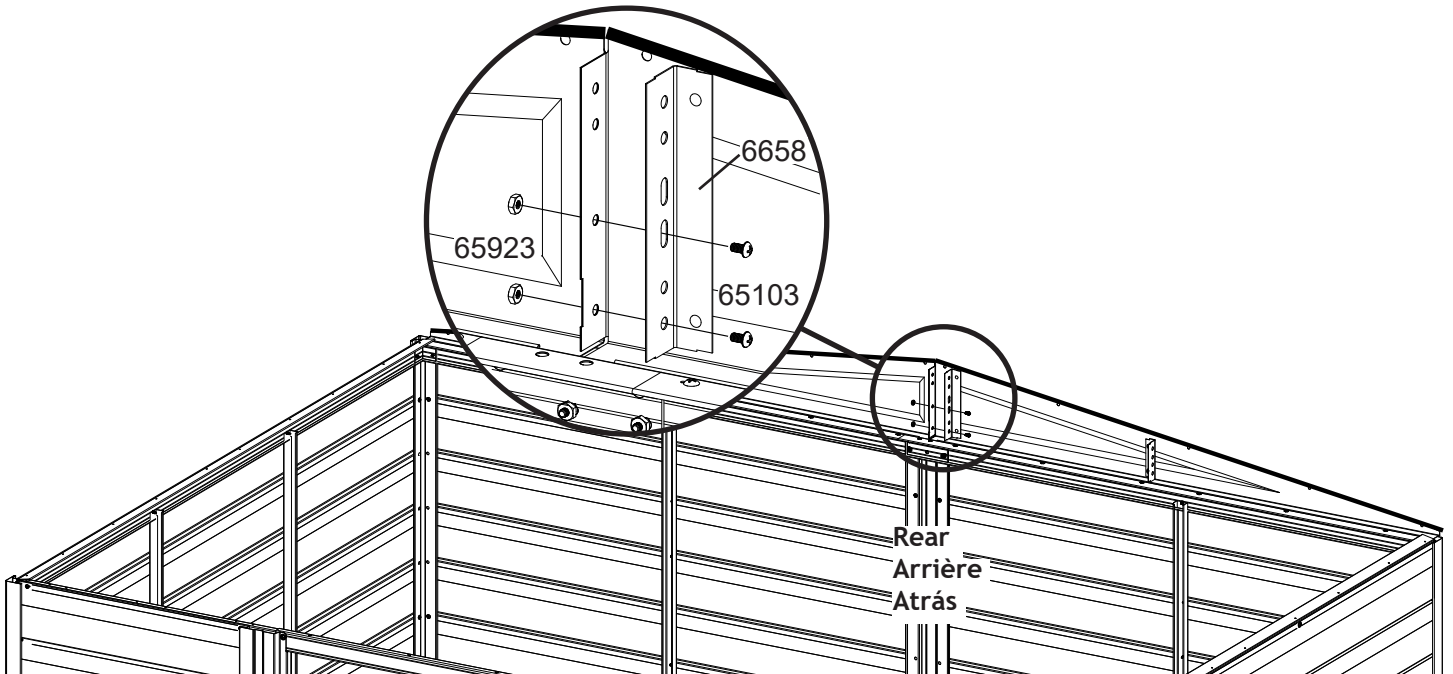
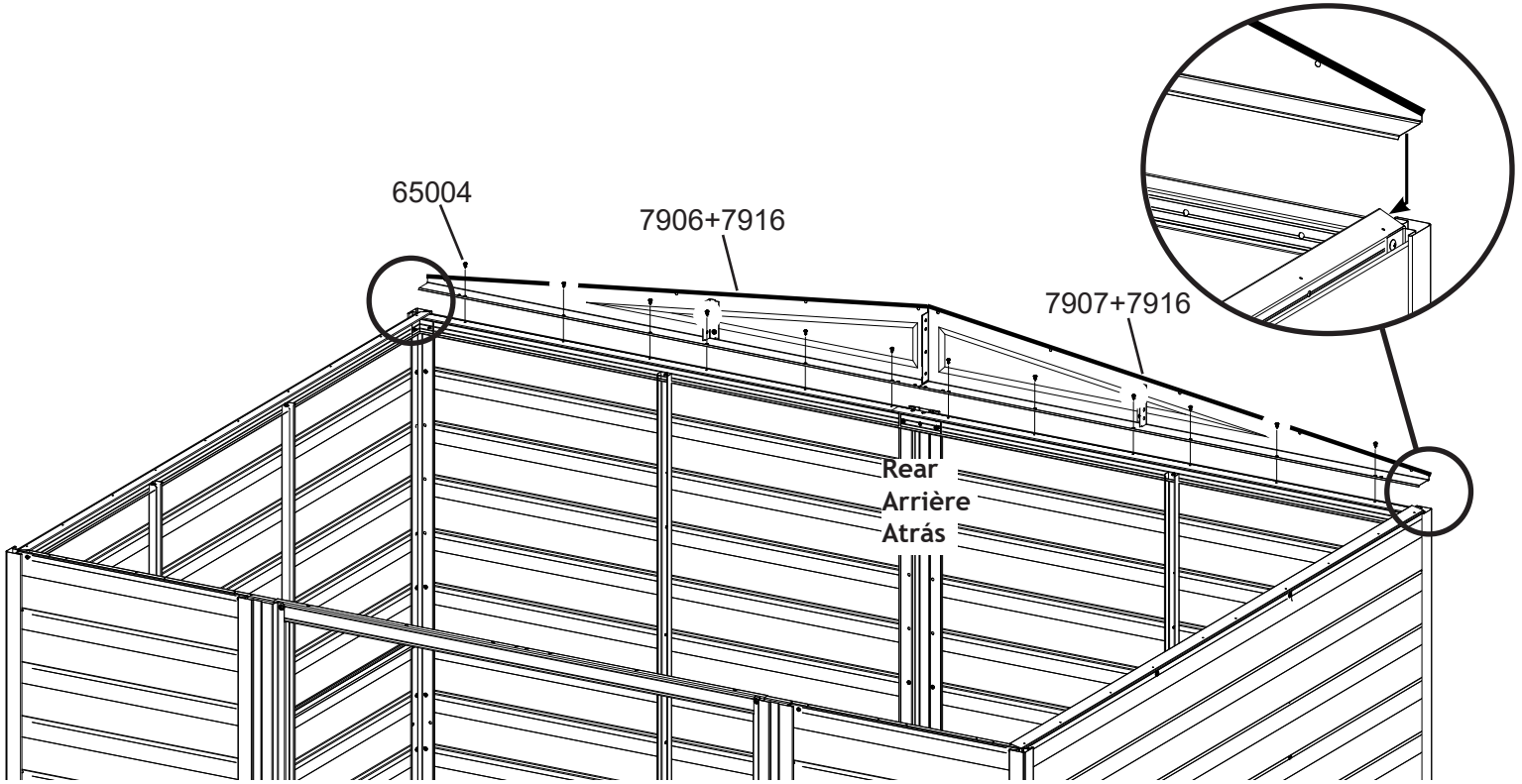
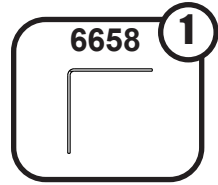
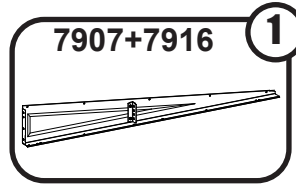
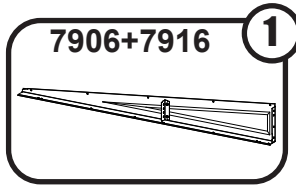
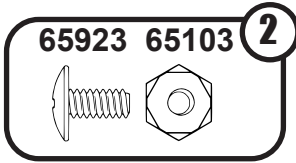
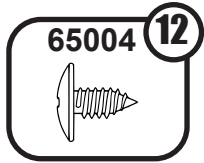
ADVERTENCIA:

Para evitar un accidente en el borde filoso, el recuadro del borde debe quedar en su lugar en el borde superior del frontón hasta que los paneles izquierdo y derecho están colocados.

9: GABLES

PIGNON
GABLETE

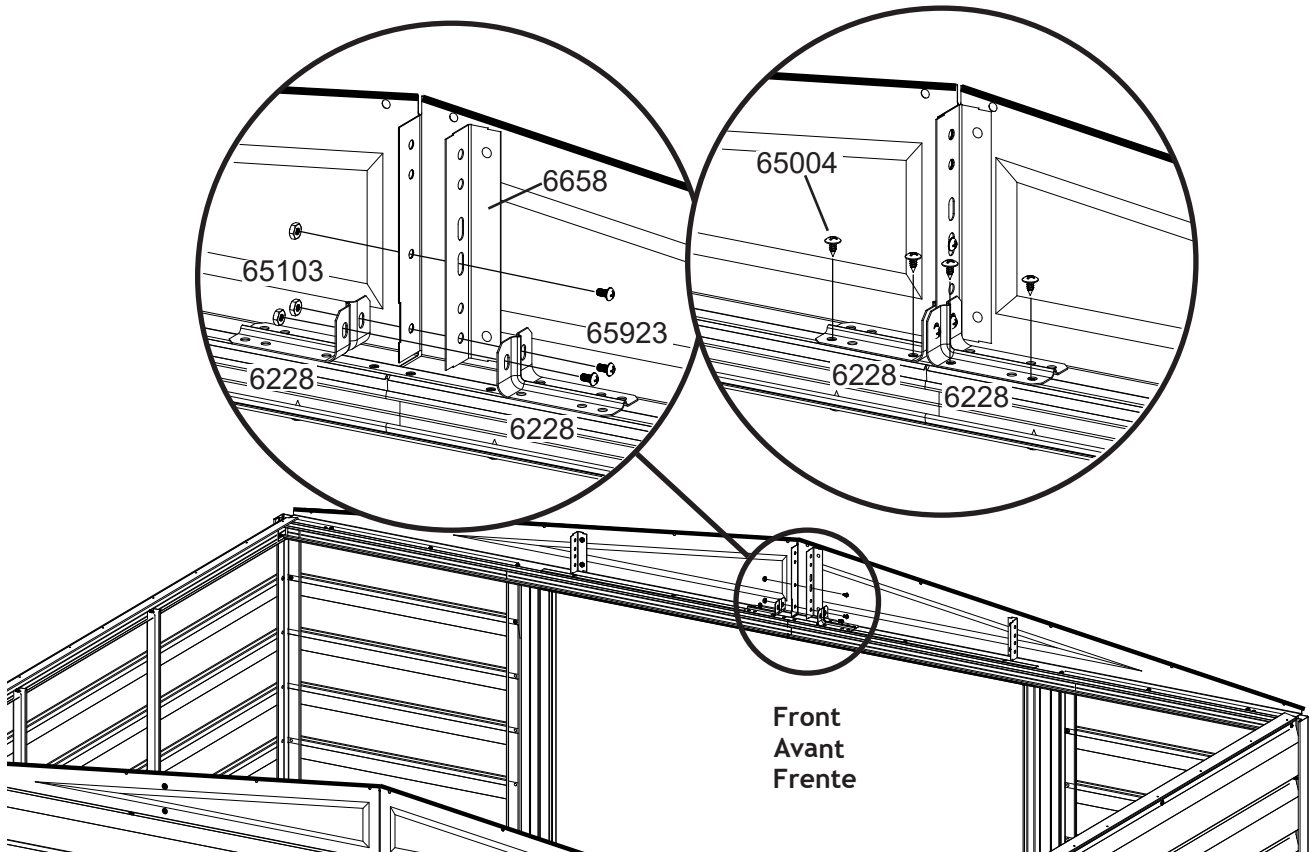
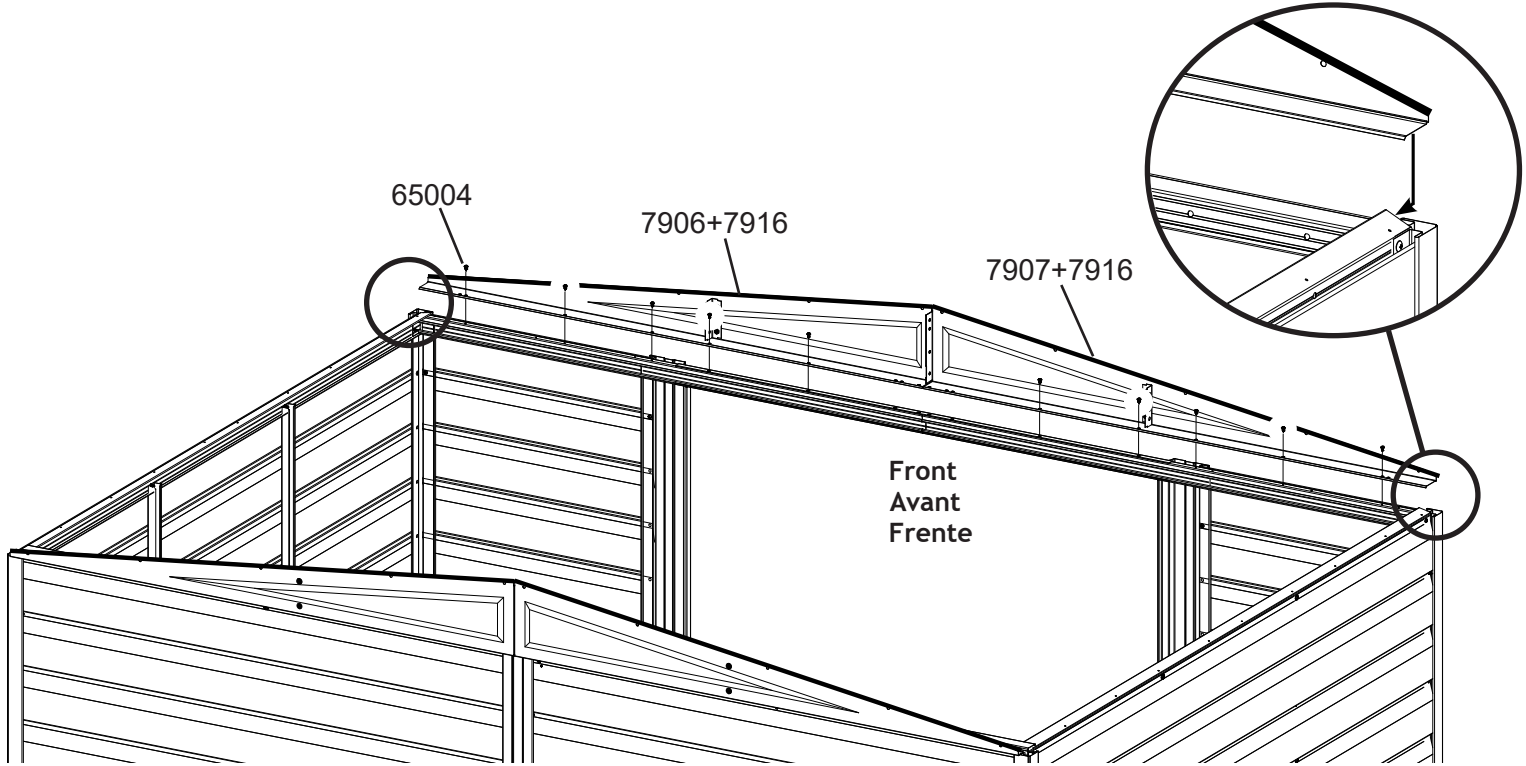
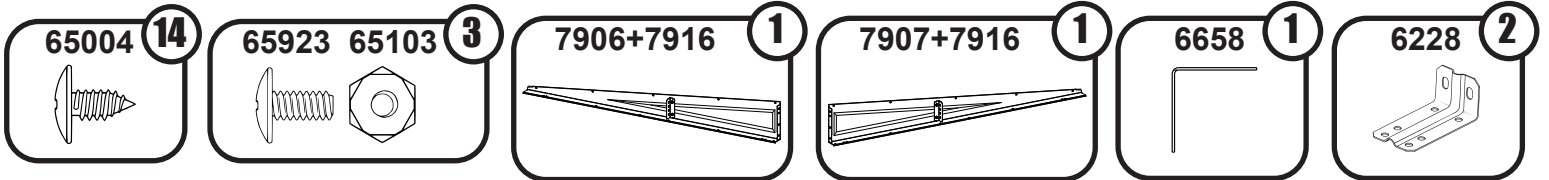
EN,FR,SP-25KK



9: GABLES

PIGNON
GABLETE

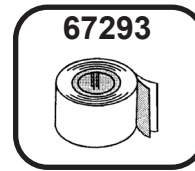
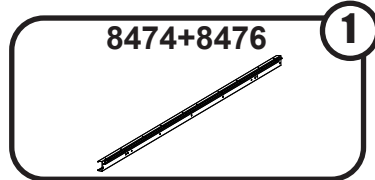
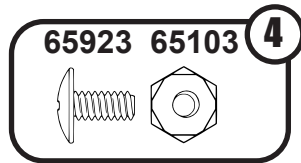
EN,FR,SP-26KK



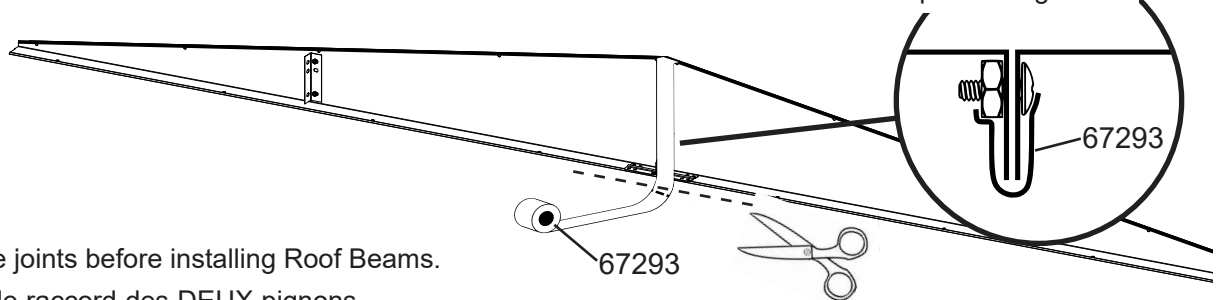
10: ROOF BEAMS

POUTRE DE TOIT
VIGA DEL TECHO

EN,FR,SP-27KK



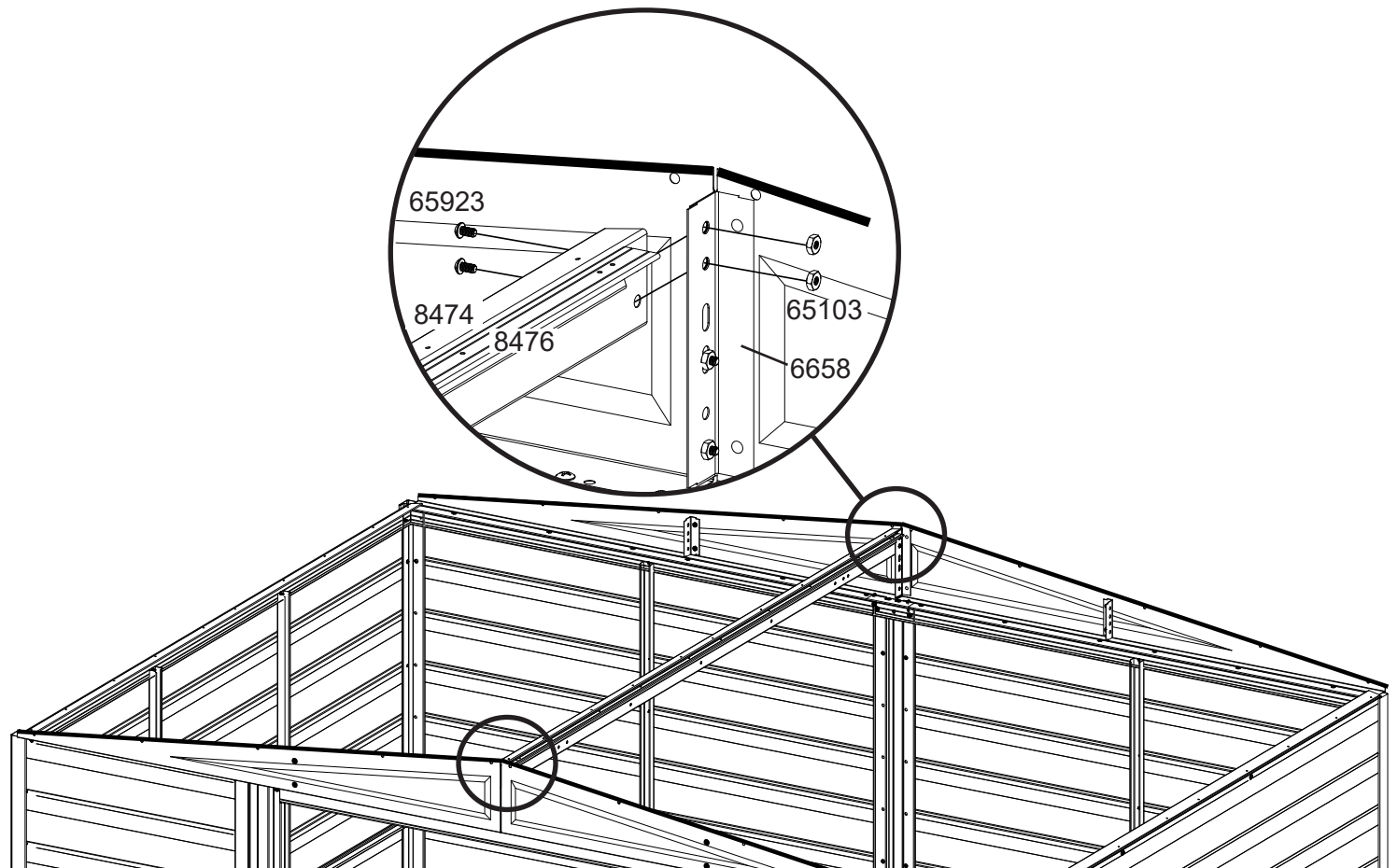
Top View of Gables
Vue de dessus du pignon
Vista superior de gabletes



Tape BOTH Gable joints before installing Roof Beams.

Couvrir de ruban le raccord des DEUX pignons
avant de poser les poutres du toit.

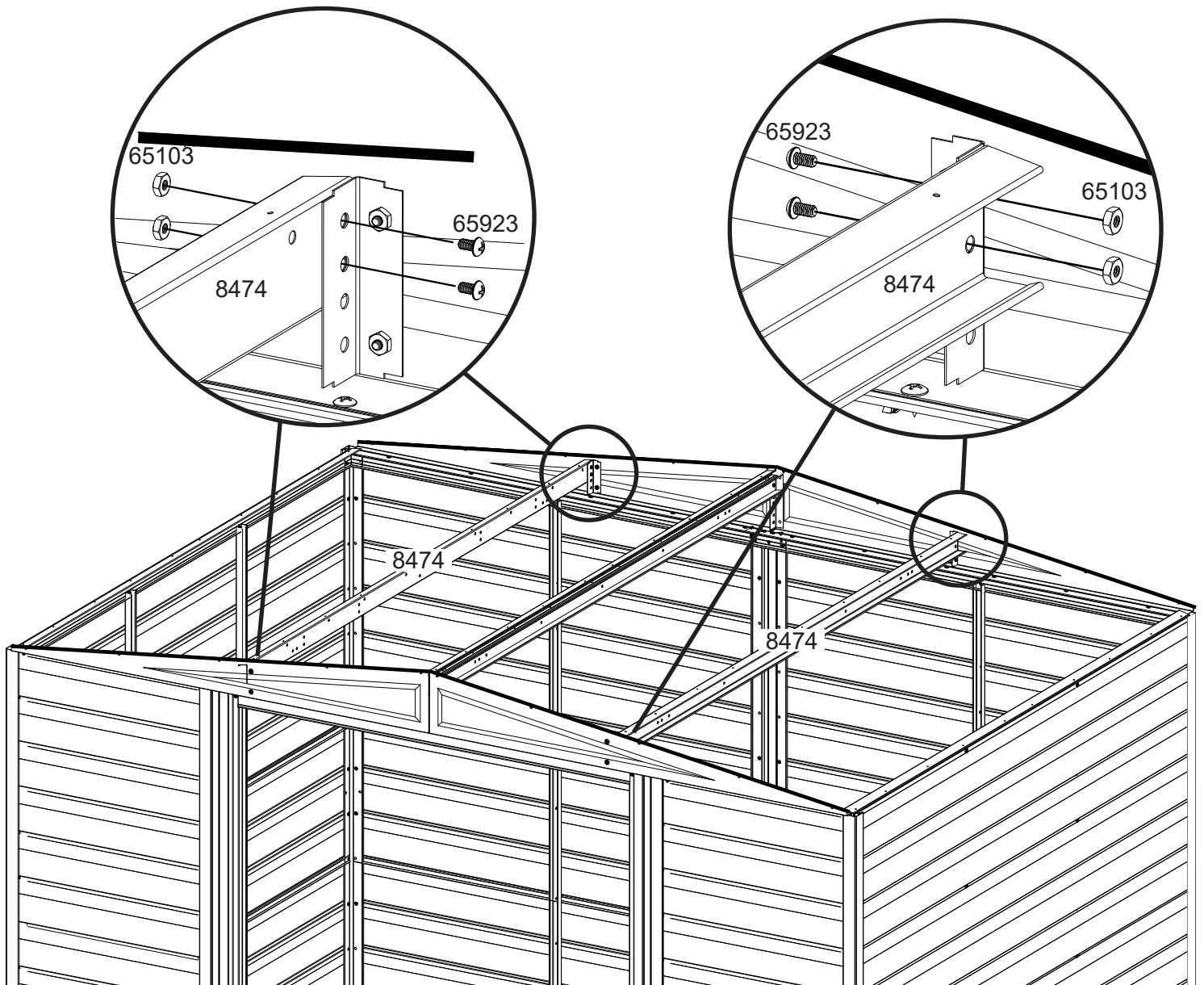
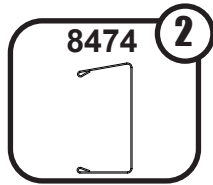
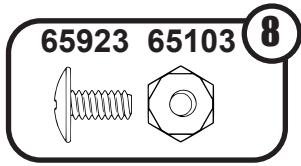
Coloque cinta adhesiva en AMBAS juntas del
gablete antes de instalar las vigas del techo.



10: ROOF BEAMS

POUTRE DE TOIT
VIGA DEL TECHO

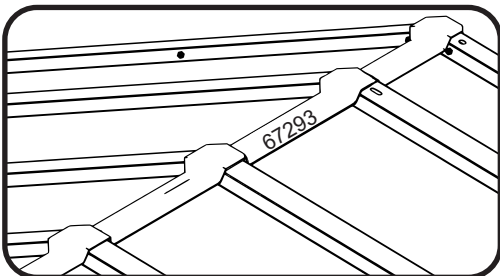
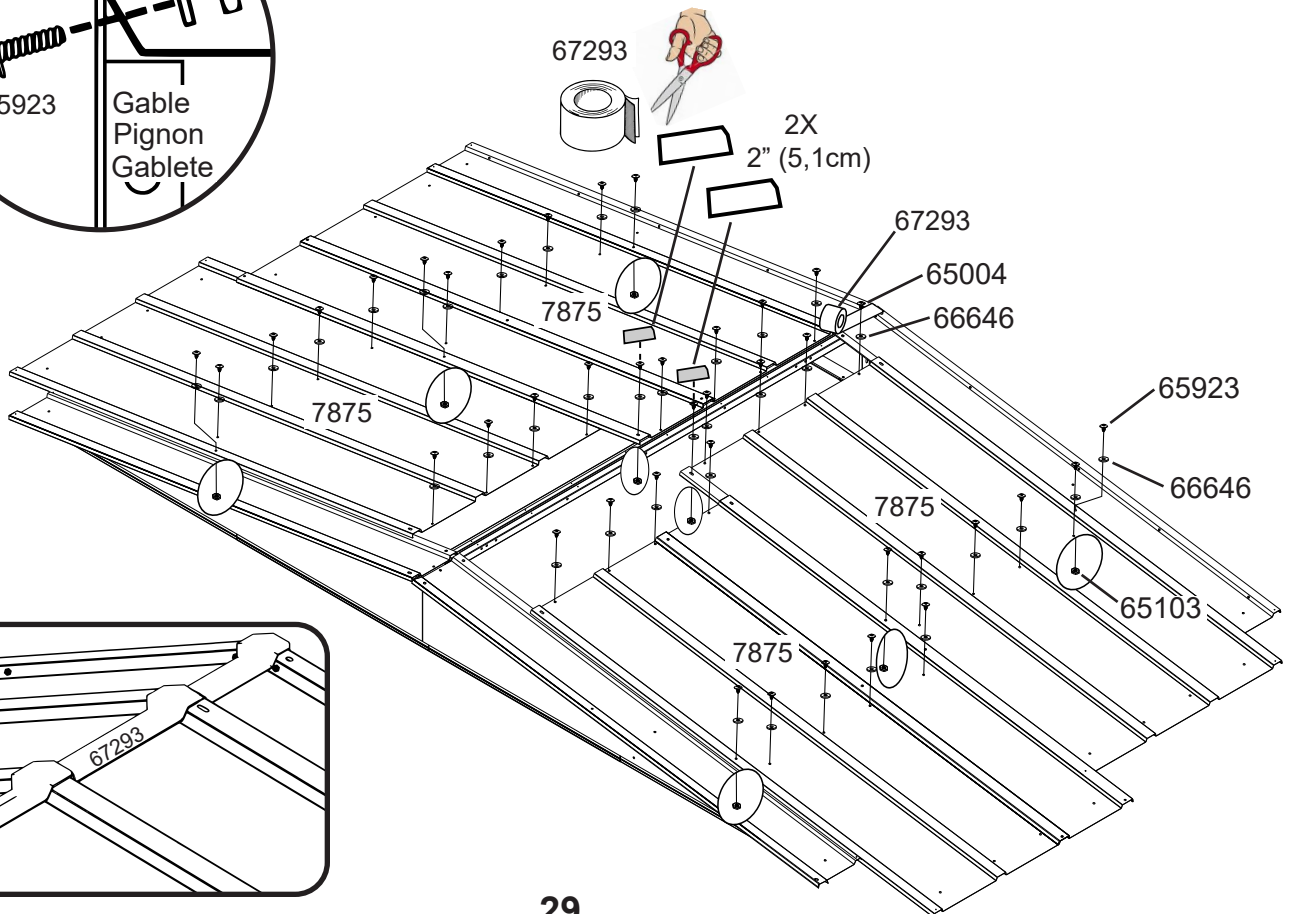
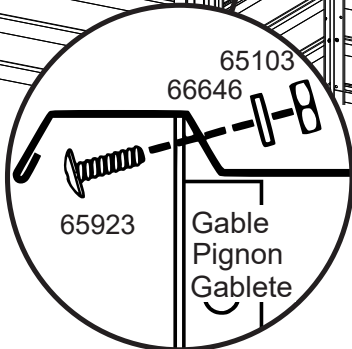
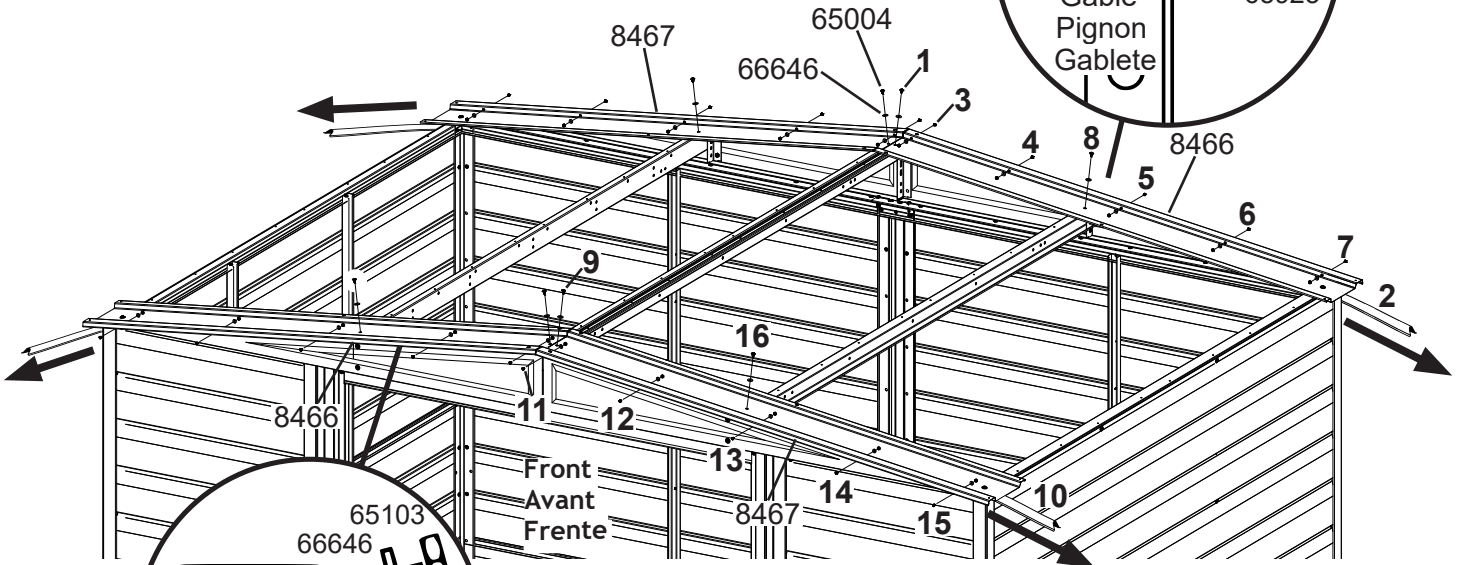
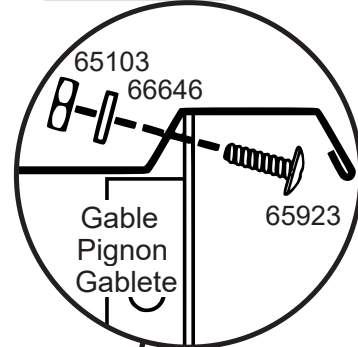
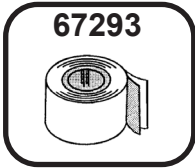
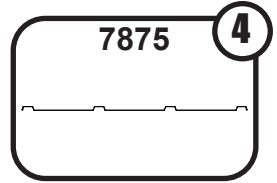
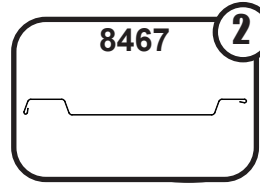
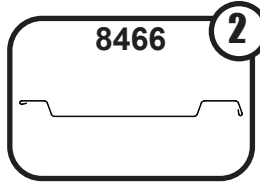
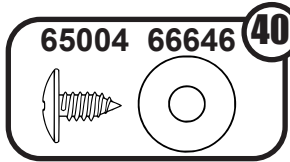
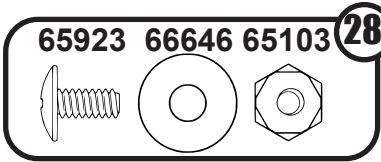
EN,FR,SP-28KK



11: ROOF PANELS

PANNEAU DE TOIT
PANEL DEL TECHO

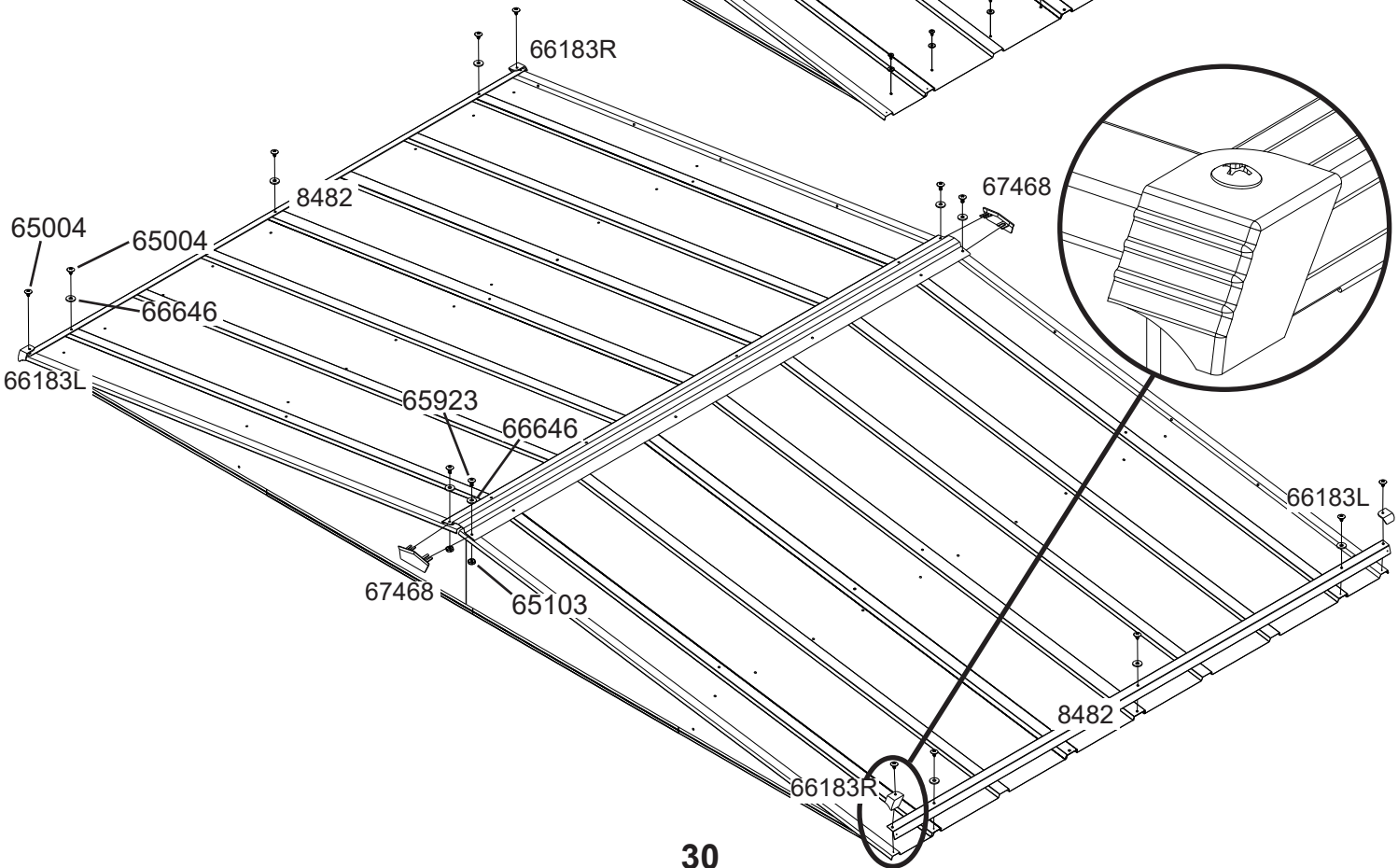
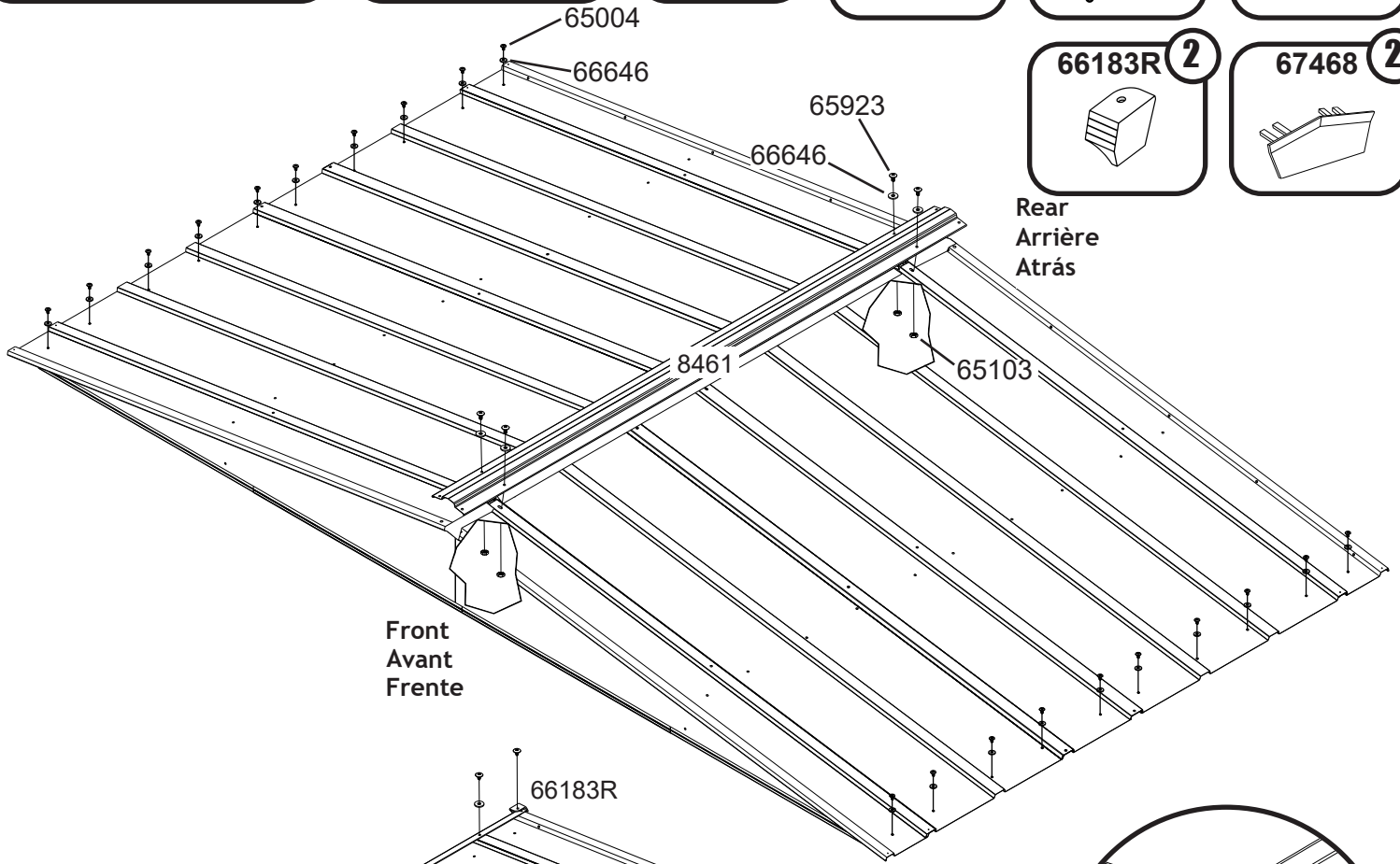
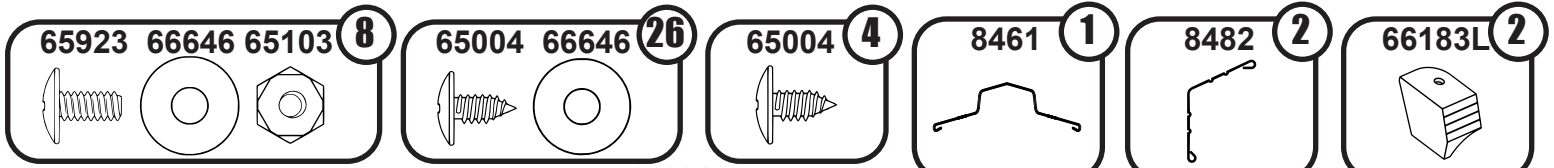
EN,FR,SP-29KK



11: ROOF PANELS

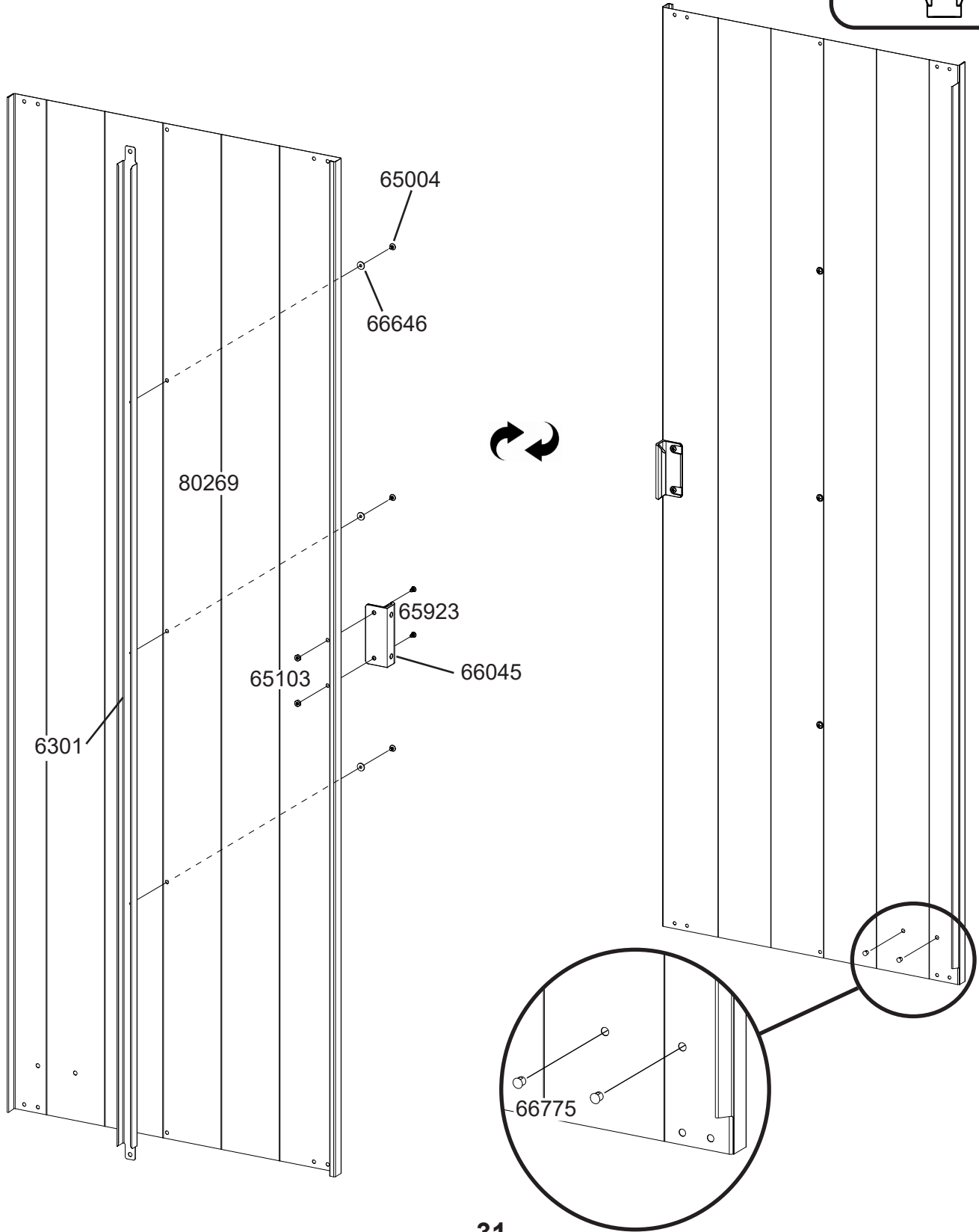
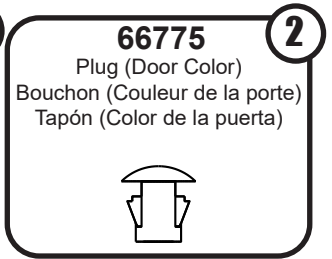
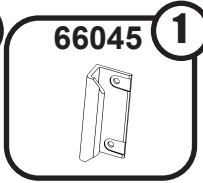
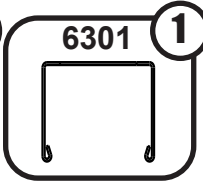
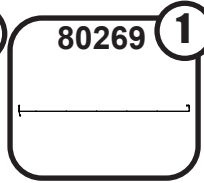
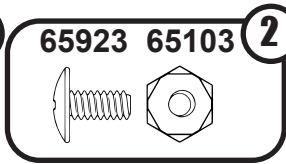
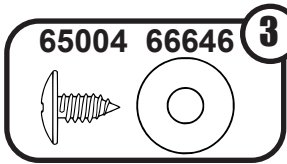
PANNEAU DE TOIT
PANEL DEL TECHO

EN,FR,SP-30KK

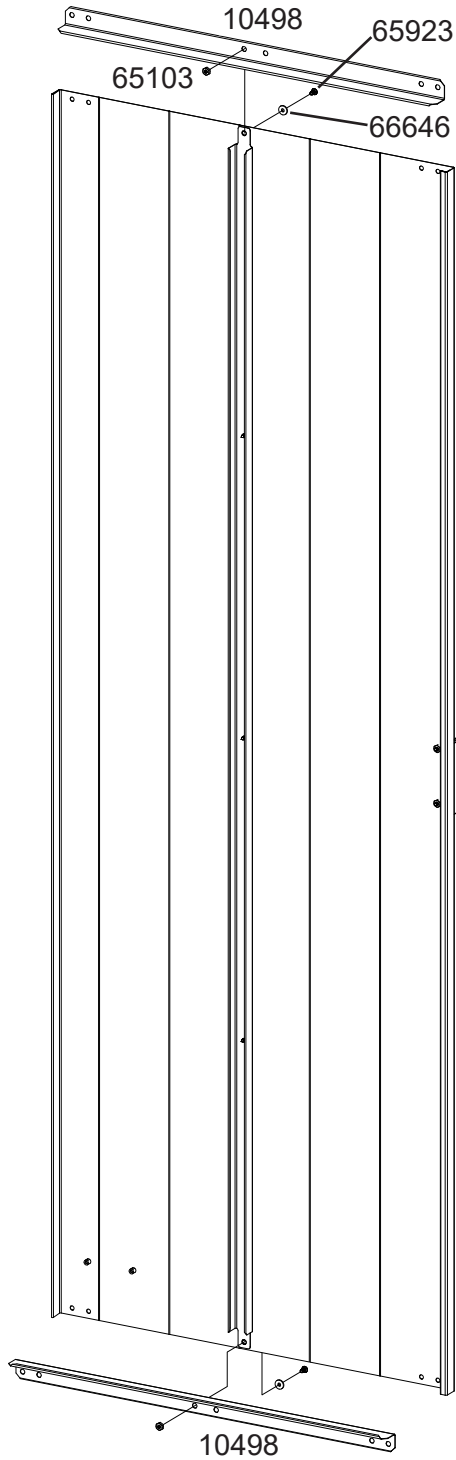
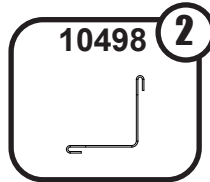
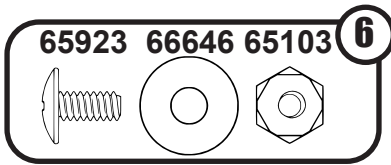


12: DOOR ASSEMBLY *PORTE ASSEMBLÉE* *ENSAMBLAJE DE LA PUERTA*

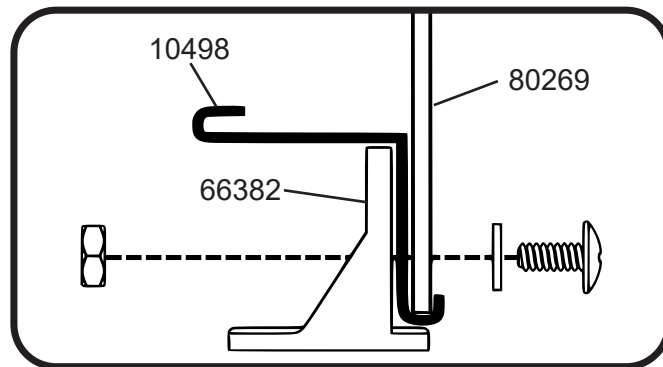
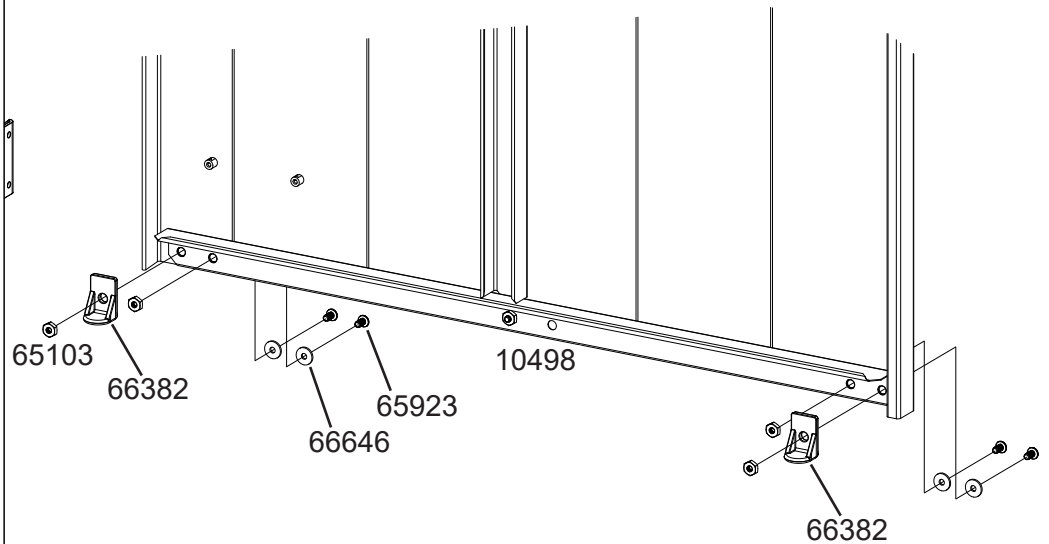
EN,FR,SP-31KK



12: DOOR ASSEMBLY *PORTE ASSEMBLÉE* *ENSAMBLAJE DE LA PUERTA*

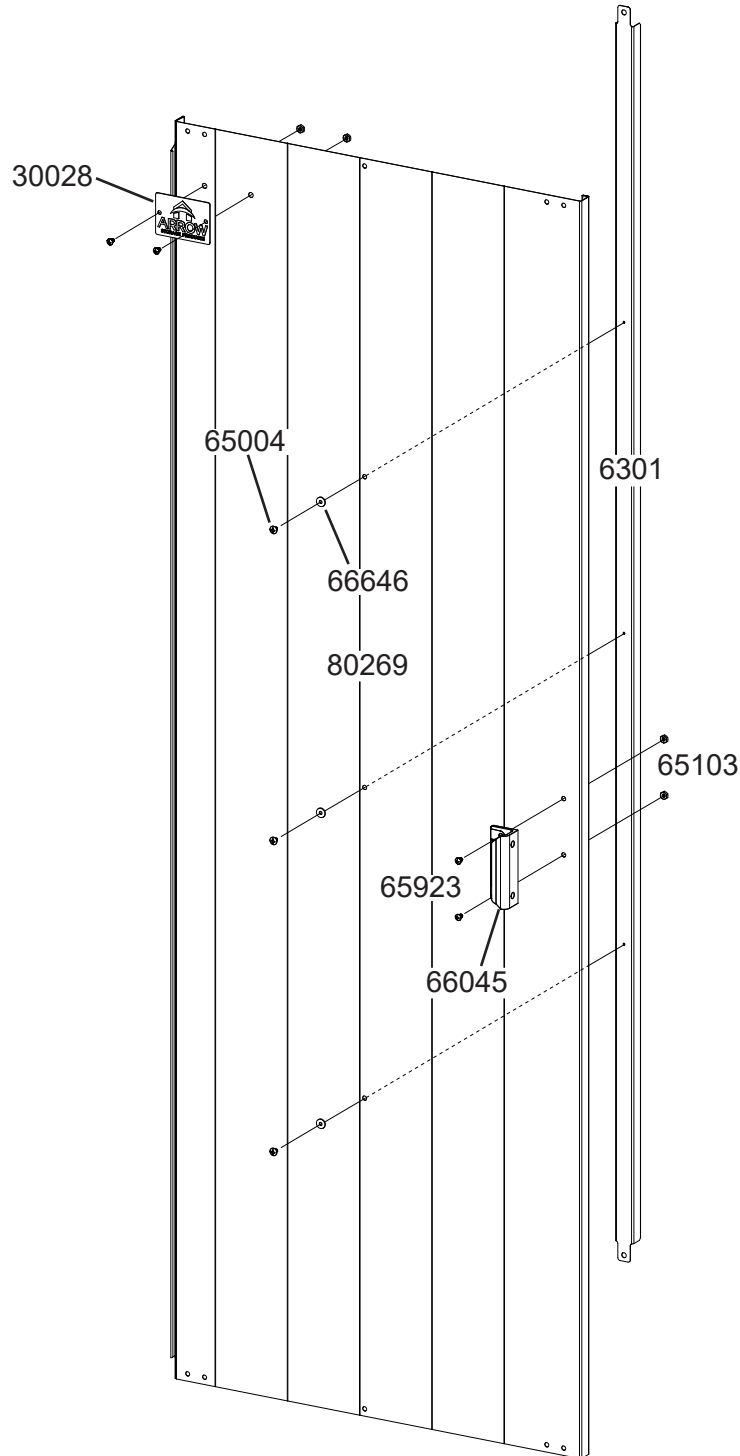
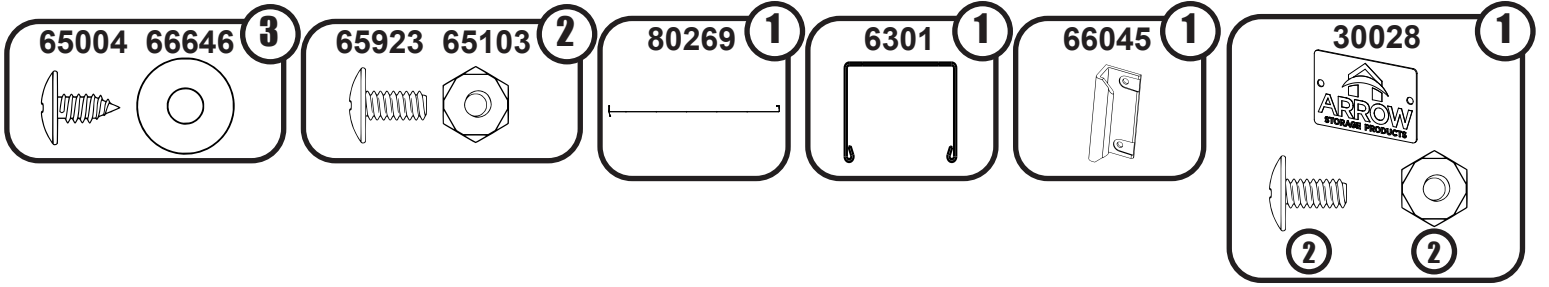


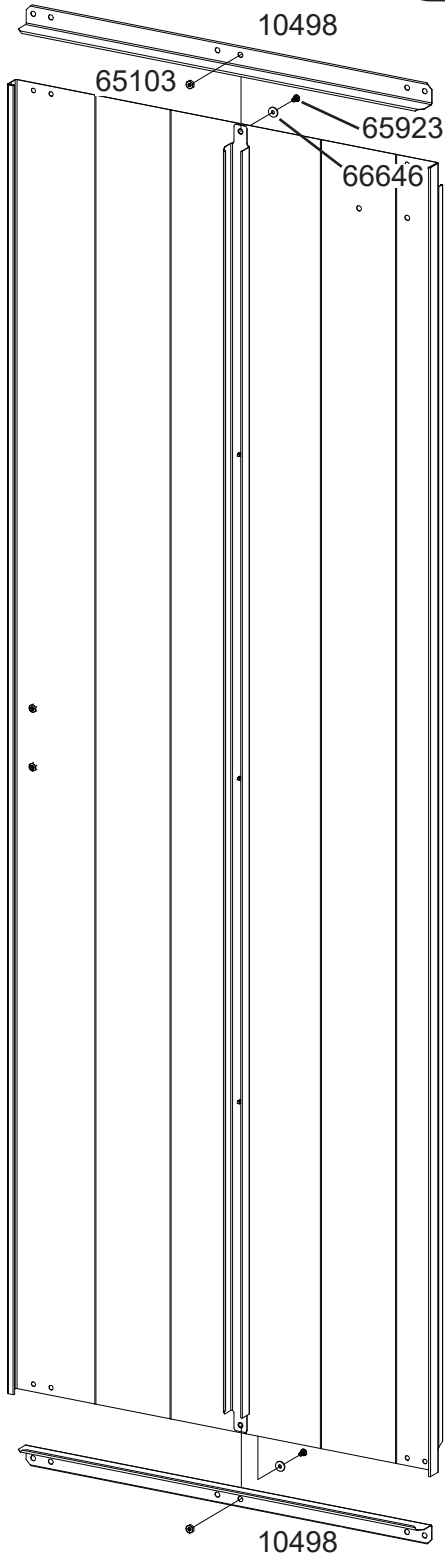
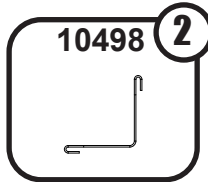
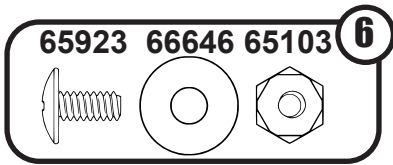
Right Door Assembly *Ensemble de porte droite* *Ensamblaje de la puerta derecha*



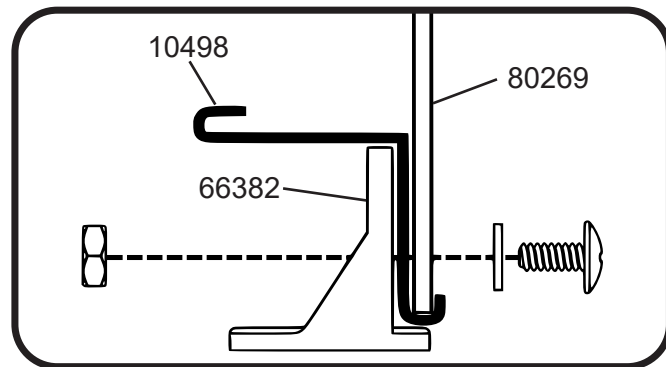
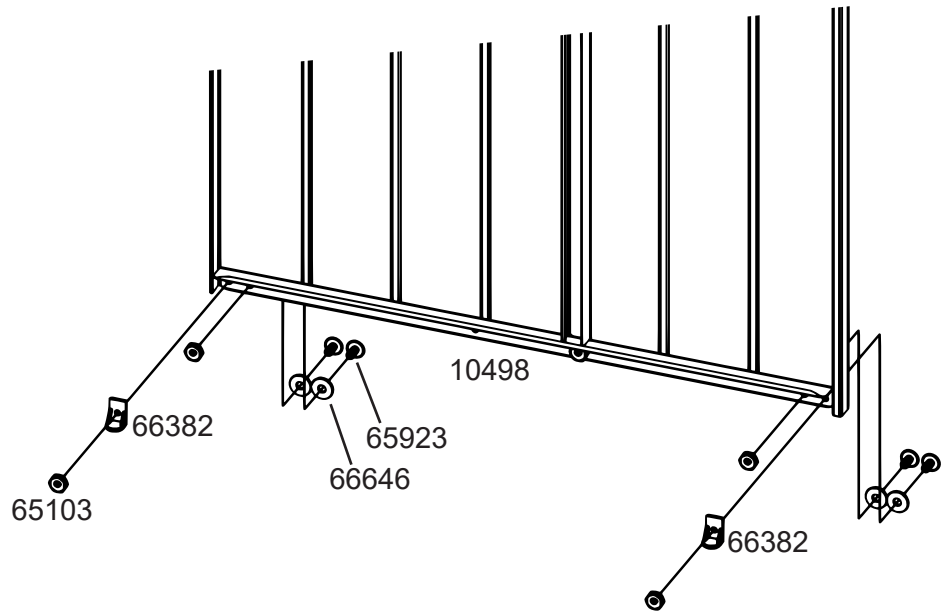
12: DOOR ASSEMBLY *PORTE ASSEMBLÉE* *ENSAMBLAJE DE LA PUERTA*

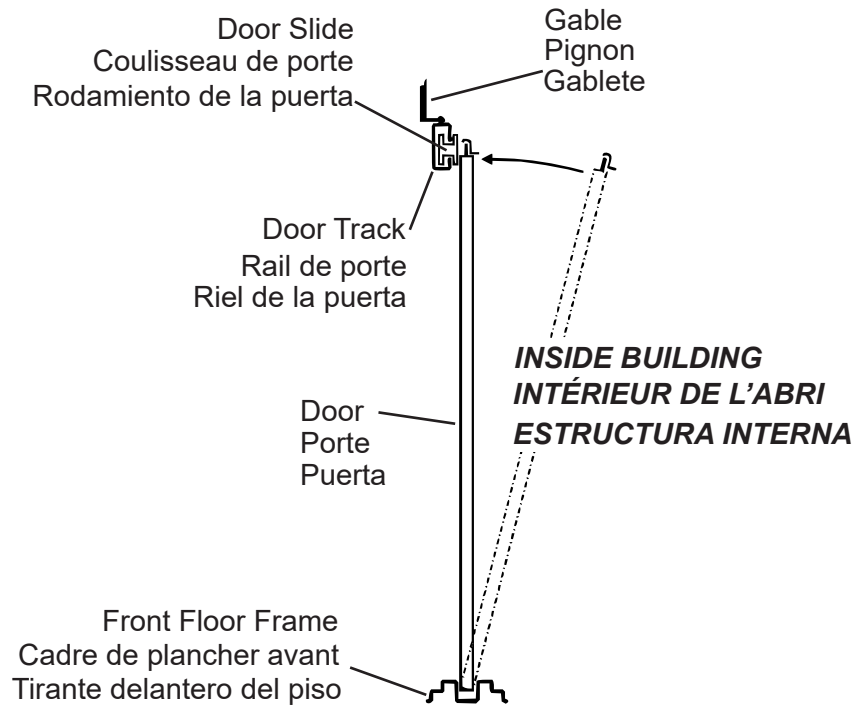
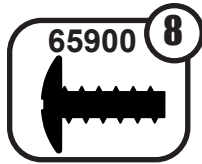
EN,FR,SP-33KK



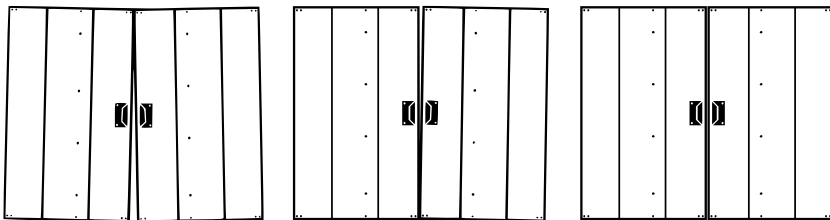
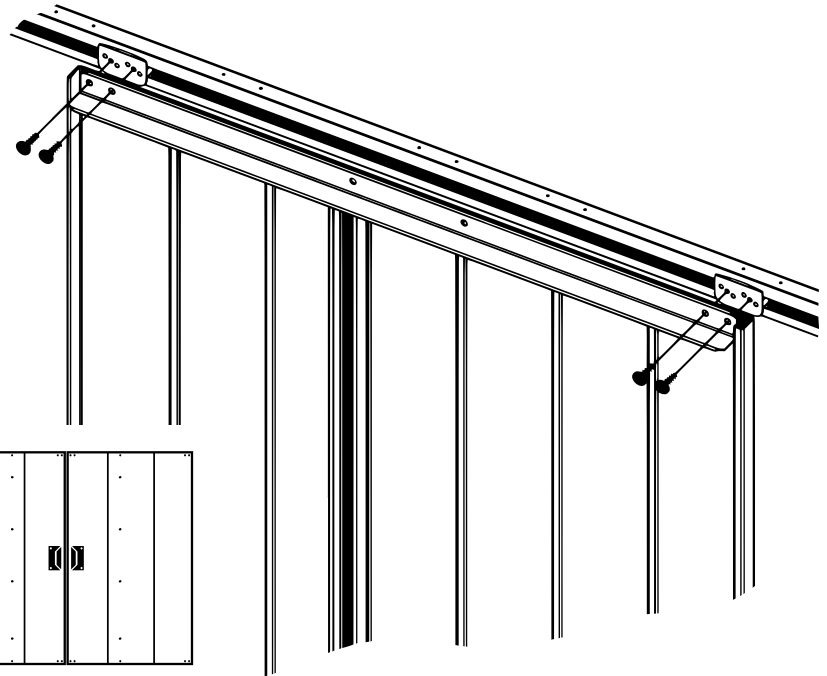


Left Door Assembly Ensemble de porte gauche Ensamblaje de la puerta izquierdo





Door Adjustment Réglage de la porte Ajuste de la puerta



If Doors do not align, raise or lower one side of the Door by placing the Door screws through a different set of holes in the Door Slide.

Si les portes ne sont pas alignées, relever ou abaisser l'un des côtés de la porte en plaçant les vis de porte à travers un jeu de trous différents dans le coulisseau.

Si las puertas no se alinean, eleve o baje un lado e la puerta colocando los tornillos de la puerta por un grupo diferente de orificios en el rodamiento de la puerta.

*** IMPORTANT ***

- *If you have swing doors, they must hang and swing level before anchoring building.*
- *Anchor your building at this time. Use appropriate 1/4"(6mm) X 1 1/2"(38,1mm) length hardware.*
- *Please take a moment to ensure that the building is installed in accordance with these instructions and with all applicable regulations.*
- *The entire floor frame MUST be securely anchored once the building is erected.*

*** IMPORTANT ***

- *Si l'abri comporte des portes battantes, vérifier qu'elles sont accrochées de niveau et pivotent librement avant d'ancrer l'ouvrage.*
- *Ancrez votre bâtiment en ce moment. Utilisez une longueur appropriée de 1/4 po (6 mm) X 1 1/2 po (38,1 mm) Matériel.*
- *Veiller à bien s'assurer que l'abri est installé conformément aux présentes instructions et à toute la réglementation en vigueur.*
- *Le cadre de plancher entier doit IMPÉRATIVEMENT être solidement ancré une fois que l'abri est assemblé.*

*** IMPORTANTE ***

- *Si tiene puertas vaivén, estas deben colgar y moverse en forma pareja antes de sujetar el cobertizo.*
- *Ancle su edificio en este momento. Use una herramienta apropiada de 1/4 "(6 mm) X 1 1/2" (38,1 mm) de longitud.*
- *Dedique unos minutos a asegurarse de que la estructura está instalada de acuerdo con estas instrucciones y con las reglamentaciones vigentes.*
- *Se DEBE anclar todo el tirante del piso cuando la estructura está erguida.*

