

12' x 20' Mosquito Mesh Kit

Installation Instructions – YM12982

Ensemble de moustiquaire 12' x 20'

Instructions d'installation – YM12982

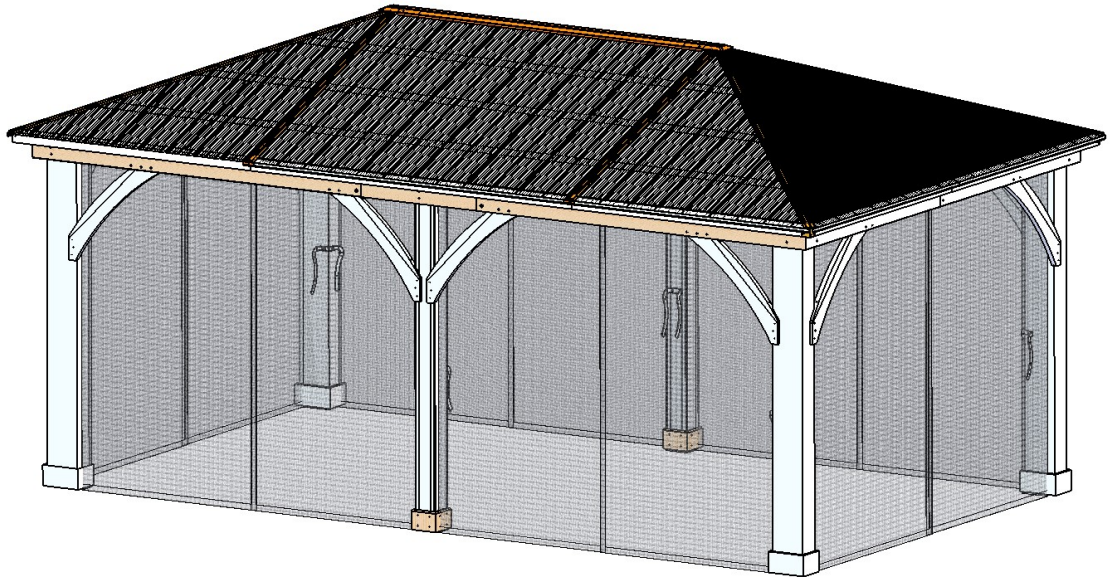
Kit Mosquitero de 12' x 20'

Instrucciones de instalación – YM12982

For use with the
YM12952 12 x 20
Gazebo

Pour utilisation
avec le Pavillon
YM12952 12 x 20

Para usar con
el Pavilión
YM12952 12 x 20



IMPORTANT, RETAIN FOR FUTURE REFERENCE: READ CAREFULLY
IMPORTANT, À CONSERVER POUR DE FUTURS BESOINS DE RÉFÉRENCE : À LIRE SOIGNEUSEMENT
IMPORTANTE: CONSERVE PARA FUTURA REFERENCIA. LEA CUIDADOSAMENTE

12-06-2020


YARDISTRY[®]

Yardistry – North America
Toll Free Customer Support: 1.888.509.4382
info@yardistrystructures.com
www.yardistrystructures.com

Yardistry – Amérique du Nord
Service client sans frais: 1.888.509.4382
info@yardistrystructures.com
www.yardistrystructures.com

Yardistry – Norteamérica
Línea gratuita de servicio al cliente: 1.888.509.4382
info@yardistrystructures.com
www.yardistrystructures.com



Important Safety Notice! - ¡Nota importante de seguridad! - Avis important de sécurité!

Yardistry components are intended for privacy, decorative and ornamental use only.

Product is **NOT INTENDED** for the following:

- A safety barrier to prevent unsupervised access to pools, hot tubs, spas or ponds.
- As load bearing support for a building, structure, heavy objects or swings.
- Used in structures that trap wind, rain or snow that would create extra load on the product.

Netting is NOT flame retardant and will burn. Grills, fire pits and chimineas are a fire hazard if placed too close to a Yardistry structure. Consult user's manual of the grill, fire pit or chiminea for safe distances from combustible materials.

During installation, follow all safety warnings provided with your tools and use approved safety glasses. Some structures may require two or more people to install safely.

Les composantes Yardistry sont conçues uniquement pour des fins d'intimité, de décoration et d'ornementation.

Le produit **N'EST PAS CONÇU** pour les usages suivants:

- Barrière de sécurité pour empêcher l'accès à des piscines, spas ou étangs.
- Support structural pour bâtiment, structure, objet lourd ou balançoire.
- Utilisation en tant que structure brise-vent, our servant à accumuler la pluie ou la neige, ce qui créerait une charge supplémentaire sur le produit.

La moustiquaire n'est PAS ignifuge et peut s'enflammer. Les barbecues, foyers extérieurs et cheminées représentent un risque d'incendie s'ils sont situés trop près de la structure Yardistry. Consultez le manuel d'utilisation du barbecue, foyer extérieur ou de la cheminée pour connaître les distances sécuritaires pour les matériaux combustibles.

Lors de l'installation, respectez toutes les normes de sécurité de vos outils et portez des lunettes de protection certifiées. Certaines structures pourraient nécessiter l'aide de deux personnes ou plus pour une installation sécuritaire.

Los componentes Yardistry están hechos para brindar privacidad y usarse de forma decorativa y ornamental.

El producto **NO TIENE COMO PROPÓSITO** lo siguiente:

- Ser usado como barrera de seguridad para evitar el acceso no supervisado a piscinas, jacuzzis, spas o estanques.
- Ser usado como soporte para un edificio, estructura, objetos pesados o columpios..
- Ser usado en lugares donde haya acumulación de viento, lluvia o nieve que genere una carga adicional al producto.

El mosquitero NO es un retardante de incendios y se prende fuego. Las parrillas, fosas para fogatas y chimeneas son un peligro de incendio si se colocan muy cerca de una estructura Yardistry. Consulte en el manual del usuario de la parrilla, fosa para fogata o chimenea las distancias seguras de materiales inflamables.

Durante el montaje, siga todas las advertencias de seguridad proporcionadas con sus herramientas y use gafas de seguridad aprobadas. Algunas estructuras pueden requerir de dos o más personas para un montaje seguro.

Instructions for Proper Maintenance

Your Yardistry structure is designed and constructed of quality materials. As with all outdoor products it will weather and wear. To maximize the enjoyment, safety and life of your structure it is important that you, the owner, properly maintain it.

HARDWARE:

- Check metal parts for rust. If found, sand and repaint using a non-lead paint complying with 16 CFR 1303.
- Inspect and tighten all hardware after completion of assembly; after first month of use; and then annually. Do not over-tighten as to cause crushing and splintering of wood.
- Check for sharp edges or protruding screw threads, add washers if required.

Tools Required:

- Step Ladder
- Standard or Cordless Drill
- Safety Glasses
- Tape Measure

If you dispose of your Yardistry structure: Please disassemble and dispose of your unit so that it does not create any unreasonable hazards at the time it is discarded. Be sure to follow your local waste ordinances.

Instructions pour un entretien adéquat

Votre structure Yardistry est conçue et fabriquée à l'aide de matériaux de qualité. Comme pour tous les produits d'extérieur, elle sera soumise au climat et à l'usure. Afin de maximiser l'utilisation, la sécurité et la durée de vie de votre structure, il est important que vous l'entretenez adéquatement.

QUINCAILLERIE:

- Assurez-vous qu'aucune rouille n'est présente. Si c'est le cas, sablez et repeignez à l'aide de peinture sans plomb respectant la norme 16 CFR 1303.
- Inspectez et resserrez toute la quincaillerie après l'assemblage; après le premier mois d'usage; et ensuite annuellement. Ne pas trop serrer afin de ne pas écraser ou fendiller le bois.
- Assurez-vous qu'aucune bordure coupante ou filet de vis ne dépasse, ajoutez des rondelles si nécessaire.

Outils nécessaires:

- Échelle
- Perceuse standard ou sans fil
- Lunettes de sécurité
- Ruban à mesurer

Si vous jetez une structure Yardistry: Veuillez démonter et jeter l'unité de façon à ne pas créer de risque excessif au moment de l'élimination. Assurez-vous de respecter vos normes locales de mise aux rebuts.

Instrucciones para el mantenimiento correcto

Su estructura Yardistry está diseñada y construida con materiales de calidad. Como todos los productos para exteriores se erosiona y desgasta. Para maximizar el placer, seguridad y vida útil de su estructura es importante que usted, el dueño, le dé el mantenimiento apropiado.

TORNILLOS Y ACCESORIOS:

- Revise si están oxidadas las partes metálicas. Si se encuentra alguna, líjela y vuélvala a pintar usando pintura sin plomo que cumpla con el 16 CFR 1303.
- Inspeccione y ajuste todos los tornillos y accesorios al finalizar el montaje; después del primer mes de uso; y luego, anualmente. No ajuste los tornillos de más ya que puede romper y astillar la madera.
- Verifique si hay bordes filosos o tornillos sobresalidos, agregue arandelas si es necesario.

Herramientas requeridas:

- Escalera
- Taladro estándar o sin cable
- Gafas de seguridad
- Cinta métrica

Si se deshace de su estructura Yardistry: Por favor desarme y deshágase de su unidad de manera de no generar riesgos innecesarios el momento de desecharla. Asegúrese de cumplir con las ordenanzas locales de eliminación.

Part Identification - Identification des pièces - Identificación de las piezas

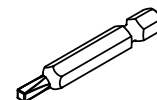
Y70818-391

- (2) - Insect Panel (2 pack)
 - Panneau pour insecte (pqt de 2)
 - Panel Mosquitero (paquete de 2)

Y20118-392

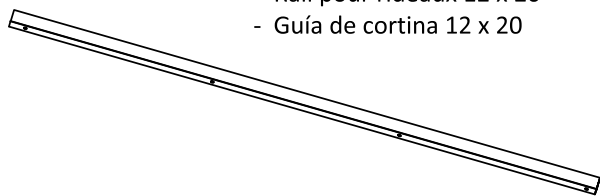
- (2) - Middle Insect Panel
 - Panneau pour insecte du milieu
 - Panel Mosquitero medio

Y00400-005

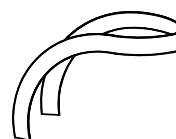


- (1) - #2 x 2" Robertson Bit
 - Mèche Robertson #2 x 2"
 - Mecha Robertson No.2 x 2"

- Y00918-393** (10) - 12 x 20 Curtain Track
 - Rail pour rideaux 12 x 20
 - Guía de cortina 12 x 20

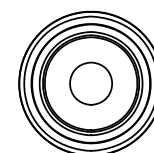
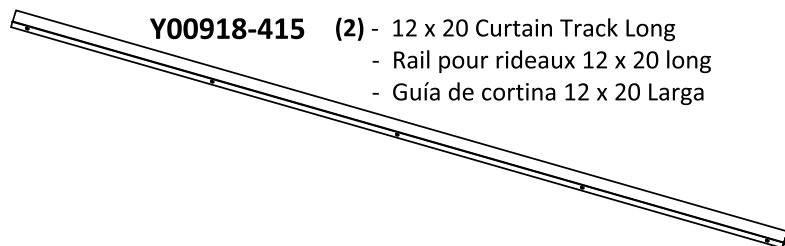


Y20118-036



- (6) - Tie Back Ribbon 1" x 35"
 - Ruban d'attache arrière 1" x 35"
 - Lazo de sujeción de 1" x 35"

- Y00918-415** (2) - 12 x 20 Curtain Track Long
 - Rail pour rideaux 12 x 20 long
 - Guía de cortina 12 x 20 Larga



Y09991-600

- (SB) (36) - #12 Screw Bezel
 - Vis à collerette #12
 - Bisel para tornillo No.12

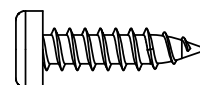
S3



Y06091-522

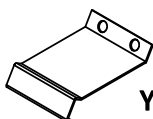
- (12) - #8 x 2-1/2" Wood Screw
 - Vis à bois #8 x 2-1/2"
 - Tornillo para madera No.8 x 2-1/2"

S6



Y06491-610

- (98) - #12 x 1" Pan Screw
 - Vis à tête cylindrique #12 x 1"
 - Tornillo dec beza plana No.12 x 1"



Y70818-395

- (1) - Curtain Track Gusset (6 Pack)
 - Gousset de rail pour rideaux (Pqt. de 6)
 - Refuerzo de guía de cortina (Paquete de 6)



Y70818-394

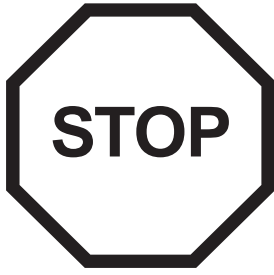
- (1) - Gazebo Curtain Hanger (86 Pack)
 - Support à rideaux pour gazebo (Pqt. de 86)
 - Gancho de Cortina de gazebo (Paquete de 86)

Y70892-908



- (2) - Male Button Snap (8 Pack)
 - Fixation mâle avec vis (pqt de 8)
 - Broche macho c/tornillo (paquete de 8)

Step 1: Inventory Parts - Étape 1 : Inventaire des pièces - Paso 1: Piezas del inventario



A. This is the time for you to inventory all your hardware and components referencing the parts identification sheets. This will assist you with your assembly.

- Each step indicates what you will need for assembly.

B. If there are any missing or damaged pieces or you need assistance with assembly please contact the consumer relations department directly. Call us before going back to the store.

C. Read the assembly manual completely, following the instructions in order.

A. Il est temps pour vous de faire l'inventaire de toute la quincaillerie et des accessoires présentés sur les pages d'identification. Cela vous facilitera la tâche d'assemblage.

- Chaque étape indique ce dont vous avez besoin pour l'assemblage.

B. Si des pièces sont manquantes ou endommagées, ou si vous avez besoin d'assistance pour l'assemblage, contactez le département des relations avec la clientèle directement. Appelez-nous avant de retourner en magasin

C. Lisez la totalité du manuel d'assemblage. Suivez les instructions dans l'ordre.

A. Este es el momento en que debe hacer el inventario de todos los tornillos y accesorios consultando las hojas de identificación de piezas. Esto lo ayudará en el montaje.

- Cada paso indica los pernos y/o tornillos que necesitará para el montaje.

B. Si hay alguna pieza que falte o esté dañada, o si necesita ayuda con el montaje, por favor contáctese directamente con el departamento de atención al cliente. Llámenos antes de regresar a la tienda.

C. Lea todo el manual de instalación. Siga las instrucciones en orden.

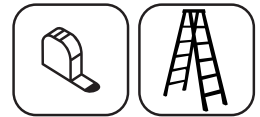
1-888-509-4382
support@yardistrystructures.com

YM12982

CARTON I.D. STAMP: / IDENTIFIANT DE BOÎTE: / No. ID DE LA CAJA:

— — — — —

Step 2: Attach 12 x 20 Curtain Track - Étape 2 : Fixation du rail pour rideaux 12 x 20
- Paso 2: Fijación de la guía de cortina 12 x 20
Instructions - Instructions - Instrucciones



A: From the inside of the assembly on one Long Beam Assembly place one 12 x 20 Curtain Track tight to each side of the Mid Post. Track should sit tight on top of gusset [2" (5.08 cm) up from bottom of beam]. Attach 12 x 20 Curtain Track to Long Beam Assembly with four (S6) Pan Screws. (F2.1 and F2.2)

B: Slide 12 Curtain Hangers in the channel of each 12 x 20 Curtain Track which is furthest from the beam. Hangers should be able to slide easily and are able to turn. (F2.3)

C: Tight to the first 12 x 20 Curtain Track and tight to the top of the gusset place a 12 x 20 Curtain Track and attach to Long Beam Assembly with four (S6) Pan Screws. Curtain Hangers should be able to slide freely between both tracks. The Long Beam Assembly will have four 12 x 20 Curtain Track attached. (F2.2 and F2.4)

D: Repeat Steps A-C for the other Long Beam Assembly.

A: De l'intérieur de l'assemblage sur un Assemblage de poutre long placez un Rail pour rideaux 12 x 20 serré de chaque côté du Poteau intermédiaire. Le rail devrait reposer bien appuyé sur le haut du gousset [2" (5.08 cm) vers le haut à partir du bas de l'assemblage]. Fixez le Rail pour rideaux à l'Assemblage de poutre long avec quatre Vis à tête cylindrique (S6). (F2.1 et F2.2)

B: Glissez 12 Supports à rideaux dans le sillon de chaque Rail pour rideaux 12 x 20 qui est le plus loin de la poutre. Les supports devraient glisser aisément et être en mesure de tourner. (F2.3)

C: Bien appuyé au premier Rail pour rideaux 12 x 20 et bien appuyé au haut du gousset, placez un Rail pour rideaux 12 x 20 et fixez à l'assemblage de poutre long avec quatre Vis à tête cylindrique (S6). Les Supports à rideaux devraient être en mesure de glisser aisément entre les deux rails. L'Assemblage de poutre long aura quatre Rails pour rideaux 12 x 20 attachés. (F2.2 et F2.4)

D: Répétez les étapes A-C pour l'autre assemblage de poutre long.

A: Desde el interior del ensamble de uno Ensamble de Viga Largo coloque una Guía de Cortina 12 x 20 en cada lado del pilar intermedio. La guía debe asentarse contra la parte superior del refuerzo [2" (5.08 cm) arriba de la base del ensamble]. Fije la Guía de Cortina al Ensamble de Viga largo 12 x 20 con cuatro Tornillos de cabeza plana (S6). (F2.1 y F2.2)

B: Deslice 12 Ganchos de Cortina en el canal de cada Guía de Cortina 12 x 20 que está más alejado de la viga. Los ganchos deben poder deslizarse fácilmente y girar. (F2.3)

C: Contra la primera Guía de Cortina 12 x 20 y contra la parte superior del refuerzo, coloque una Guía de Cortina 12 x 20 y fíjela al Ensamble de Viga Largo con cuatro Tornillos de cabeza plana (S6). Los ganchos deben poder deslizarse fácilmente entre ambas guías. El Ensamble de viga largo tendrá cuatro Guías de Cortina 12 x 20 unidas. (F2.2 y F2.4)

D: Repita los pasos A-C para el otro Ensamble de Viga Largo.

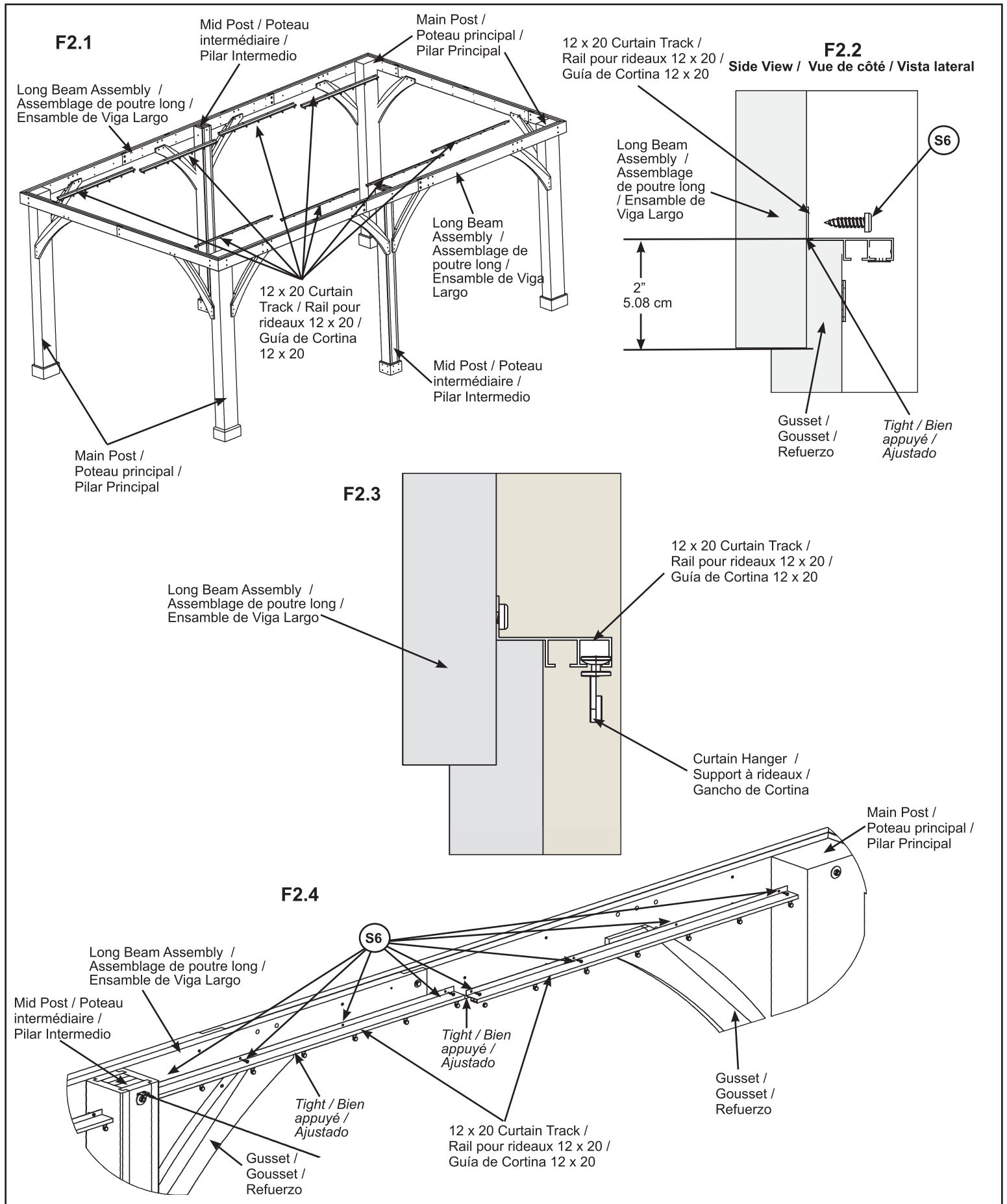
Components / Composants / Componentes

8 x 12 x 20 Curtain Track / Guía de Cortina 12 x 20 /
Rail pour rideaux 12 x 20

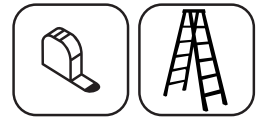
Hardware / Quincaillerie / Tornillos y accesorios

32 x  #12 x 1"
48 x Curtain Hangers / Ganchos de cortina /
Supports à rideaux

Step 2: Attach 12 x 20 Curtain Track - Étape 2 : Fixation du rail pour rideaux 12 x 20
- Paso 2: Fijación de la guía de cortina 12 x 20
Images - Images - Fotos



Step 3: Attach 12 x 20 Curtain Track Long - Étape 3 : Fixation du rail pour rideaux 12 x 20 long - Paso 3: Fijación de la guía de cortina 12 x 20 larga
Instructions - Instructions - Instrucciones



A: From the inside of the assembly, tight against one Main Post Assembly place one 12 x 20 Curtain Track on the Short Beam Assembly. Track should sit tight on top of gusset [2" (5.08 cm) up from bottom of Short Beam Assembly]. Attach 12 x 20 Curtain Track to Short Beam Assembly with four (S6) Pan Screws. (F3.1 and F3.2)

B: Slide 14 Curtain Hangers in the channel of the 12 x 20 Curtain Track which is furthest from the beam. Hangers should be able to slide easily and are able to turn. (F3.3)

C: Tight to the 12 x 20 Curtain Track and tight to the top of the gusset place one 12 x 20 Curtain Track Long and attach to Short Beam Assembly with five (S6) Pan Screws. Curtain Hangers should be able to slide freely between both tracks. (F3.2 and F3.4)

D: Repeat Steps A-C for the other Short Beam Assembly.

A: Depuis l'intérieur de l'assemblage, bien appuyé contre un assemblage de Poteau principal placez un Rail pour rideau 12 x 20 sur l'Assemblage de poutre courte. Le rail devrait reposer bien appuyé sur le haut du gousset [2" (5.08 cm) vers le haut à partir du bas de l'assemblage]. Fixez le Rail pour rideaux 12 x 20 à l'assemblage de poutre courte avec quatre Vis à tête cylindrique (S6). (F3.1 et F3.2)

B: Glissez 14 Supports à rideaux dans le sillon du Rail pour rideaux 12 x 20 qui est le plus loin de la poutre. Les supports devraient glisser aisément et être en mesure de tourner. (F3.3)

C: Bien appuyé au Rail pour rideaux 12 x 20 et bien appuyé au haut du gousset, placez un Rail pour rideaux 12 x 20 long et fixez à l'assemblage de poutre courte avec cinq Vis à tête cylindrique (S6). Les supports à rideaux devraient être en mesure de glisser aisément entre les rails. (F3.2 et F3.4)

D: Répétez les étapes A-C pour les autres assemblages de poutre courte.

A: Desde el interior del ensamble, apretado contra uno Ensamble de Pilar principal coloque una Guía de Cortina 12 x 20 en el Ensamble de Viga Corta. La guía debe asentarse contra la parte superior del refuerzo [2" (5.08 cm) arriba de la base del ensamble]. Fije la Guía de Cortina 12 x 20 al Ensamble de Viga Corta con cuatro Tornillos de cabeza plana (S6). (F3.1 y F3.2)

B: Deslice 14 Ganchos de Cortina en el canal de la Guía de Cortina 12 x 20 que está más alejado de la viga. Los ganchos deben poder deslizarse fácilmente y girar. (F3.3)

C: Contra la Guía de Cortina 12 x 20 y contra la parte superior del refuerzo, coloque una Guía de Cortina 12 x 20 Larga y fíjela al Ensamble de Viga Corta con cinco Tornillos de cabeza plana (S6). Los ganchos deben poder deslizarse fácilmente entre ambas guías. (F3.2 y F3.4)

D: Repita los pasos A-C para los otros Ensamblajes de Viga Corta.

Components / Composants / Componentes

2 x 12 x 20 Curtain Track / Rail pour rideaux 12 x 20 / Guía de Cortina 12 x 20

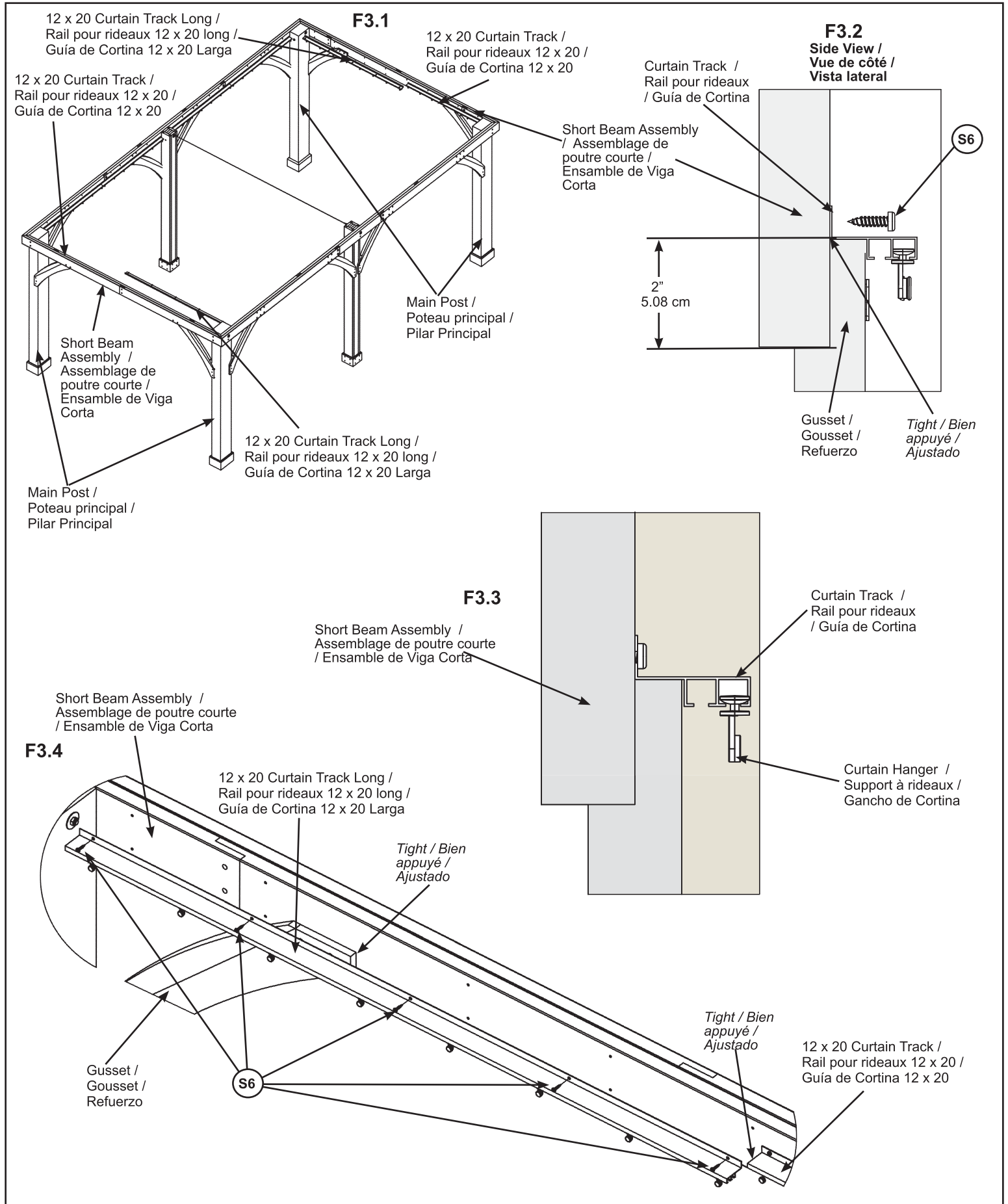
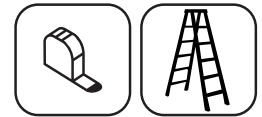
2 x 12 x 20 Curtain Track Long / Rail pour rideaux 12 x 20 long / Guía de Cortina 12 x 20 Larga

Hardware / Quincaillerie / Tornillos y accesorios

18 x (S6) #12 x 1"

28 x Curtain Hangers / Ganchos de cortina / Supports à rideaux

Step 3: Attach 12 x 20 Curtain Track Long - Étape 3 : Fixation du rail pour rideaux
12 x 20 long - Paso 3: Fijación de la guía de cortina 12 x 20 larga
Images - Fotos - Images



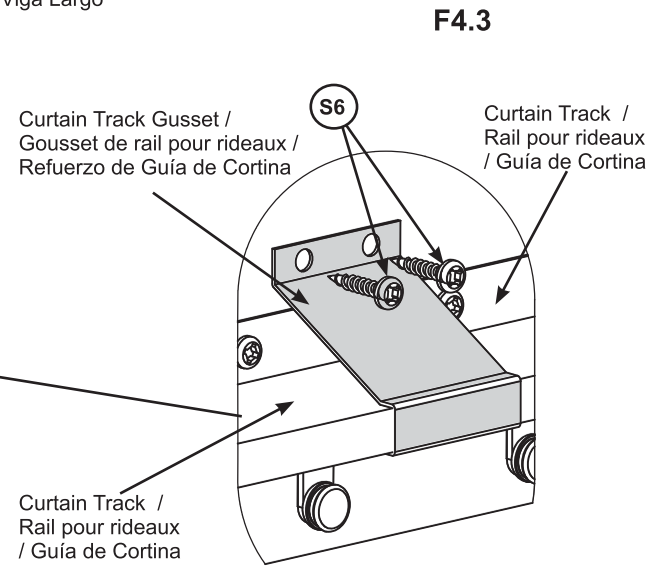
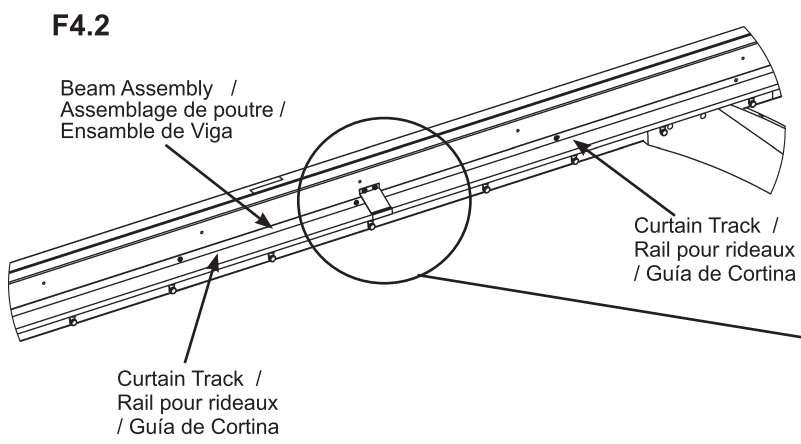
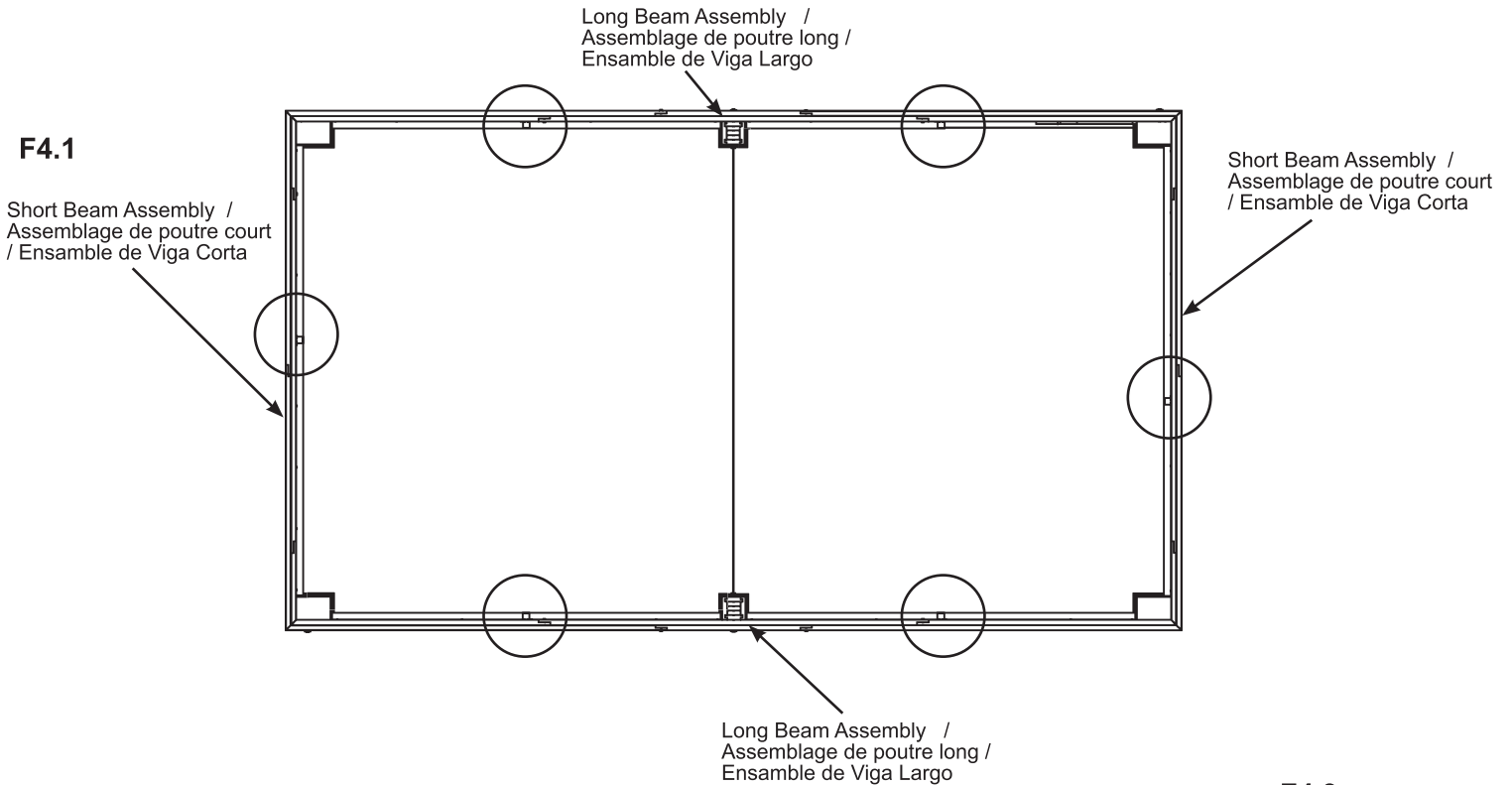
Step 4: Attach Curtain Track Gussets - Étape 4 : Fixation des goussets de rail pour rideaux - Paso 4: Fijación de los refuerzos de las guías de cortina



A: Where each set of Curtain Tracks meet attach tracks to Short and Long Beam Assemblies with one Curtain Track Gusset and two (S6) Pan Screws per track set. (F4.1, F4.2 and F4.3)

A: Là où chaque ensemble de Rails pour rideaux se rencontrent, fixez les rails aux Assemblages de poutre long et court avec un gousset de rail pour rideaux et deux Vis à tête cylindrique (S6) par ensemble de rail. (F4.1, F4.2 et F4.3)

A: Donde se une cada juego de Guía de Cortina fije las guías a los Ensamblaje de Viga corto y largo con un Refuerzo de Guía de Cortina y dos Tornillos de cabeza plana (S6) por juego. (F4.1, F4.2 y F4.3)



Components / Composants / Componentes

6 x Curtain Track Gusset / Gousset de rail pour rideaux / Refuerzo de Guía de Cortina

Hardware / Quincaillerie / Tornillos y accesorios

12 x S6 #12 x 1"

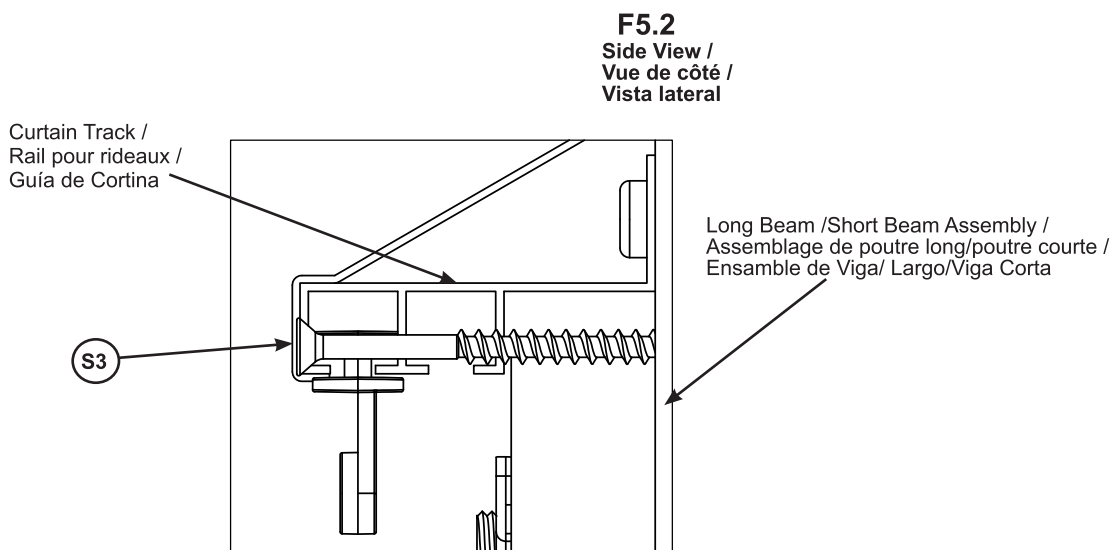
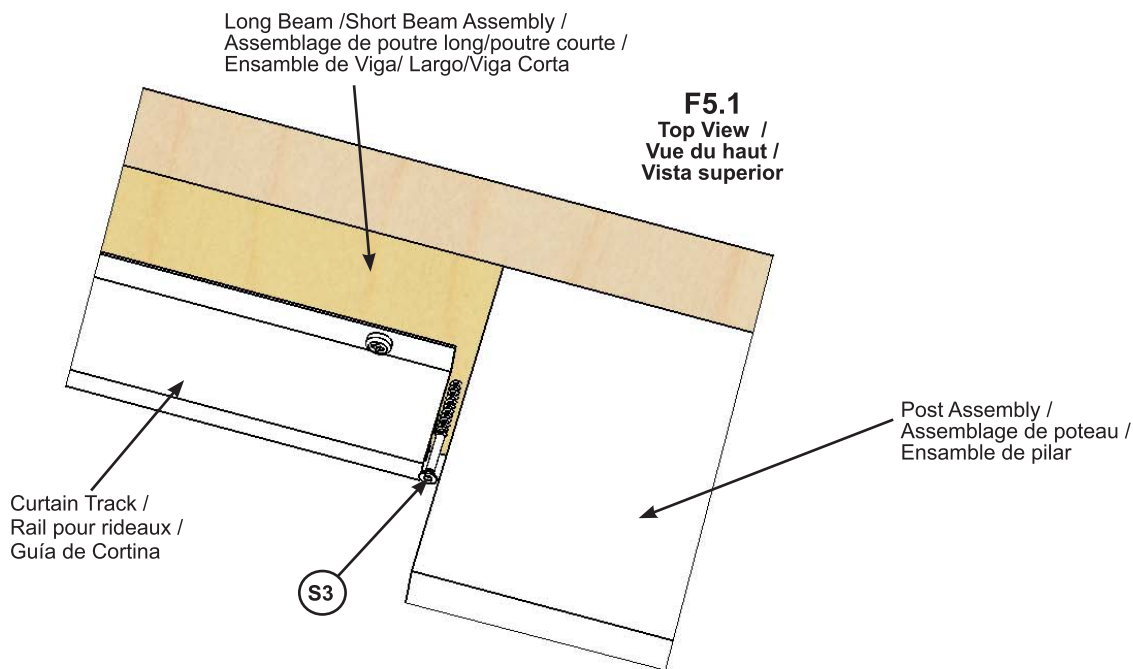
Step 5: Attach End Screws - Étape 5 : Fixation de vis d'extrémité - Paso 5: Fijación de los tornillos de los extremos



A: If there is a gap between the Curtain Track and the Post Assembly install one (S3) Wood Screw into Long Beam/Short Beam Assembly where needed. This will prevent the Curtain Hangers from falling out of the tracks. (F5.1 and F5.2)

A: S'il y a un espace entre le Rail pour rideaux et l'Assemblage de poteau, installez une Vis à bois (S3) dans l'Assemblage de poutre long/poutre courte là où cela est requis. Cela évitera que les Supports à rideaux tombent des rails. (F5.1 et F5.2)

A: Si queda un espacio entre la Guía de Cortina y el Ensamble de Pilar, coloque un tornillo para madera (S3) en el Ensamble de Viga Larga/Viga Corta si es necesario para evitar que los Ganchos de Cortina se salgan de las guías. (F5.1 y F5.2)



Hardware / Quincaillerie / Tornillos y accesorios

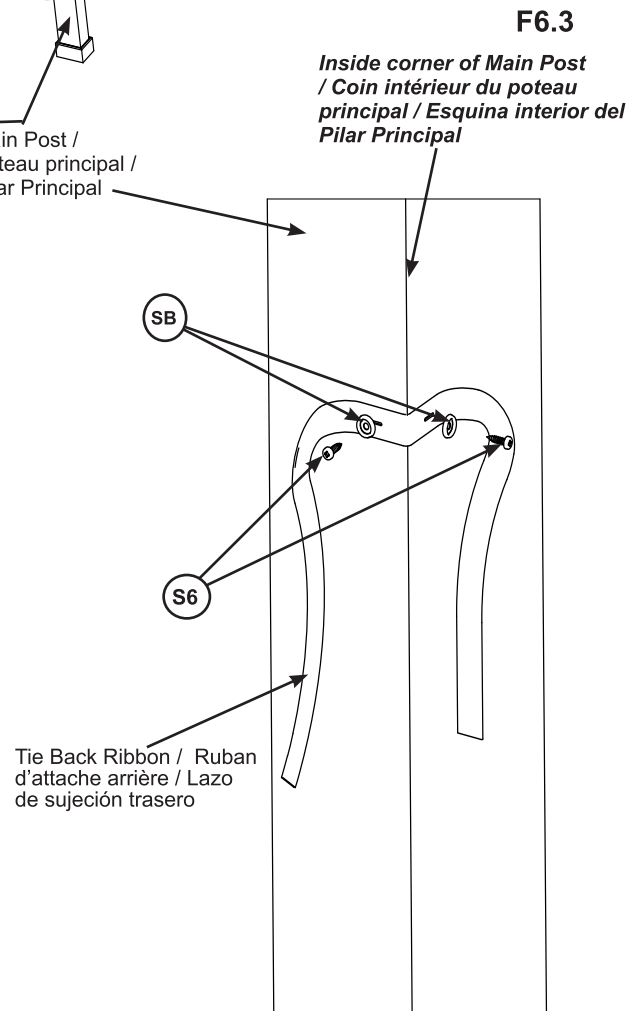
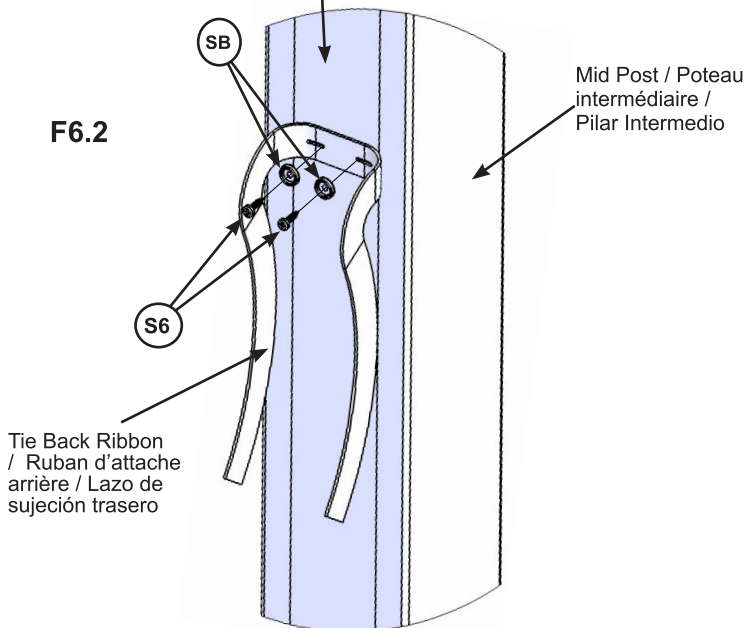
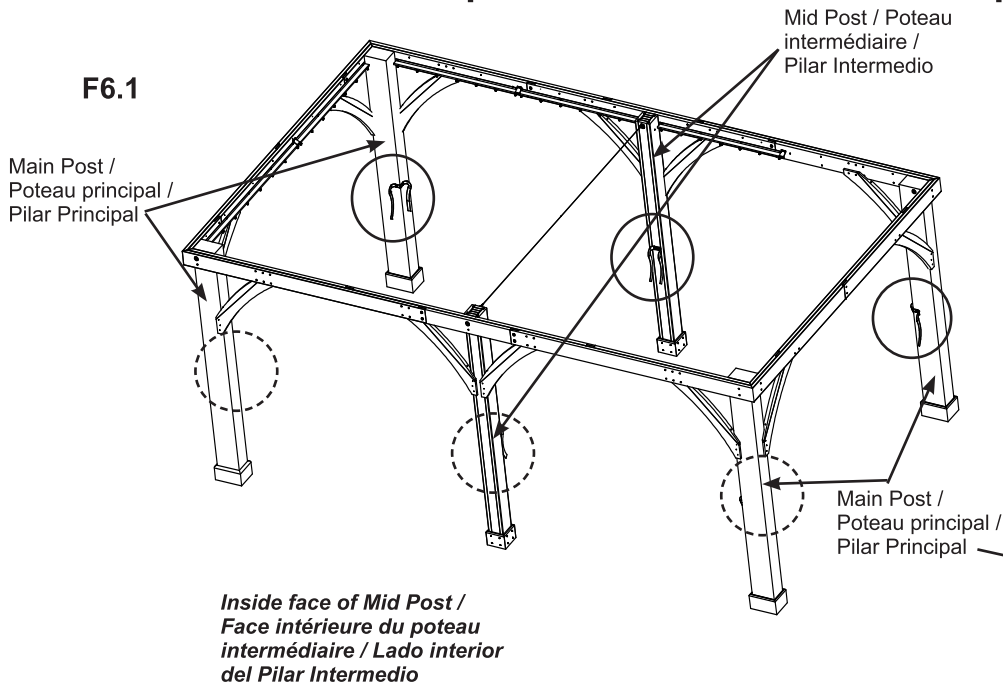
12 x (S3) #8 x 2-1/2"

Step 6: Attach Tie Back Ribbons - Étape 6 : Fixation des rubans d'attache arrière - Paso 6: Colocación de los lazos traseros

A: On the inside corner of each Main Post and inside face of each Mid Post attach one Tie Back Ribbon using 2 (S6) Pan Screws (with SB) per ribbon. (F6.1, F6.2 and F6.3)

A: Dans le coin intérieur de chaque Poteau intermédiaire et sur la face intérieure de chaque Poteau intermédiaire, fixez un Ruban d'attache arrière à l'aide de 2 Vis à tête cylindrique (S6) (avec SB) par ruban. (F6.1, F6.2 et F6.3)

A: En la esquina interior de cada Pilar principal y en el lado interior de cada Pilar intermedio, fije un Lazo de Sujeción Trasero con 2 tornillos de cabeza plana (S6) (con SB) por lazo. (F6.1, F6.2 y F6.3)



Components / Composants / Componentes

6 x Tie Back Ribbon / Ruban d'attache arrière / Lazo de Sujeción Trasero

Hardware / Quincaillerie / Tornillos y accesorios

12 x (S6) 12 x 1"

12 x (SB) #12 Screw Bezel / Vis à collerette #12 /

Bisel para tornillo No.12

Step 7: Attach Insect Panel Part 1 - Étape 7 : Fixation du Panneau pour insecte Partie 1

- Paso 7: Fijación de panel mosquitero Parte 1



A: Starting at the centre of one Long Beam Assembly attach one Insect Panel using the button snaps to 6 Curtain Hangers then attach Insect Panel to 7 Curtain Hangers on Short Beam Assembly. (F7.1, F7.2 and F7.3)

A: En débutant au centre de l'un des Assemblages de poutre long, fixez un Panneau pour insecte à l'aide des Fixations à bouton aux 6 Supports à rideaux puis fixez le Panneau pour insecte aux 7 Supports à rideaux à l'Assemblage de poutre courte. (F7.1, F7.2 et F7.3)

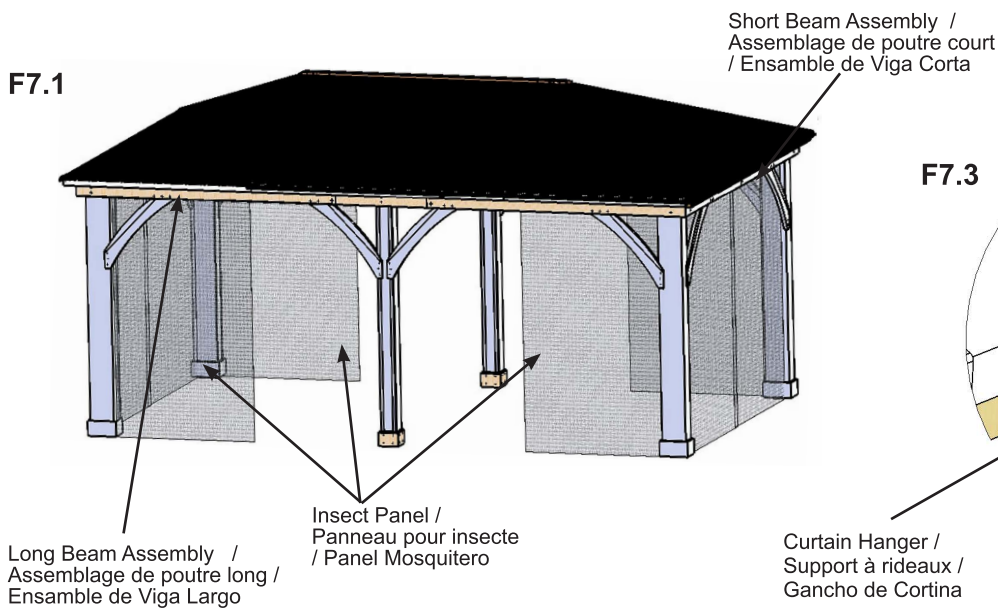
A: Comenzando por el centro de un Ensemble de Viga Largo, fije un Panel Mosquitero usando los botones a presión a 6 Ganchos de Cortina y luego fijelo a 7 Ganchos de Cortina en el Ensemble de Viga Corta. (F7.1, F7.2 y F7.3)

B: Repeat Step A for remaining 3 Insect Panels at each corner.

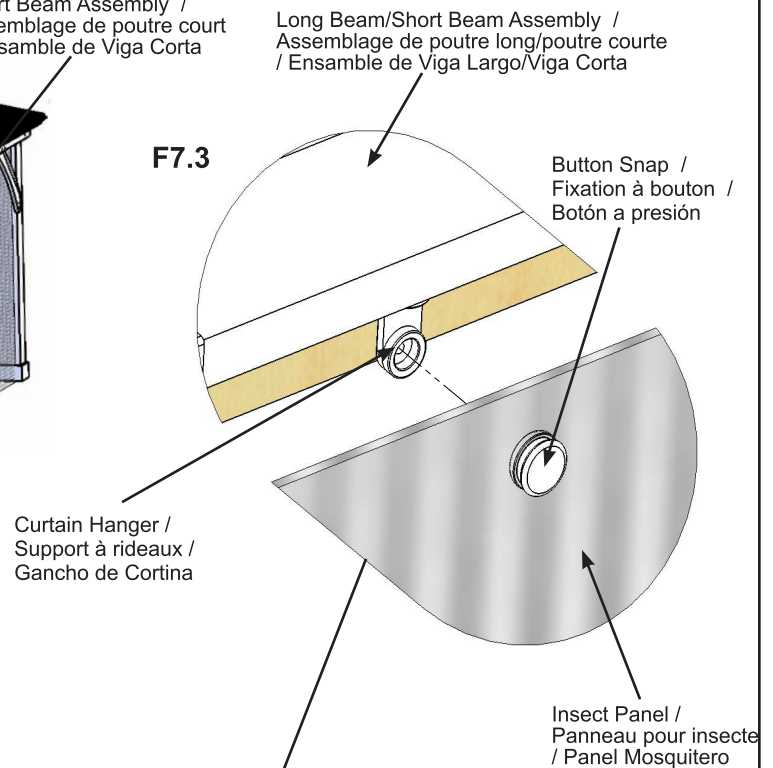
B: Répétez l'étape A pour les 3 Panneaux pour Insecte restants à chaque coin.

B: Repita el paso A para los 3 Paneles Mosquiteros restantes en cada esquina.

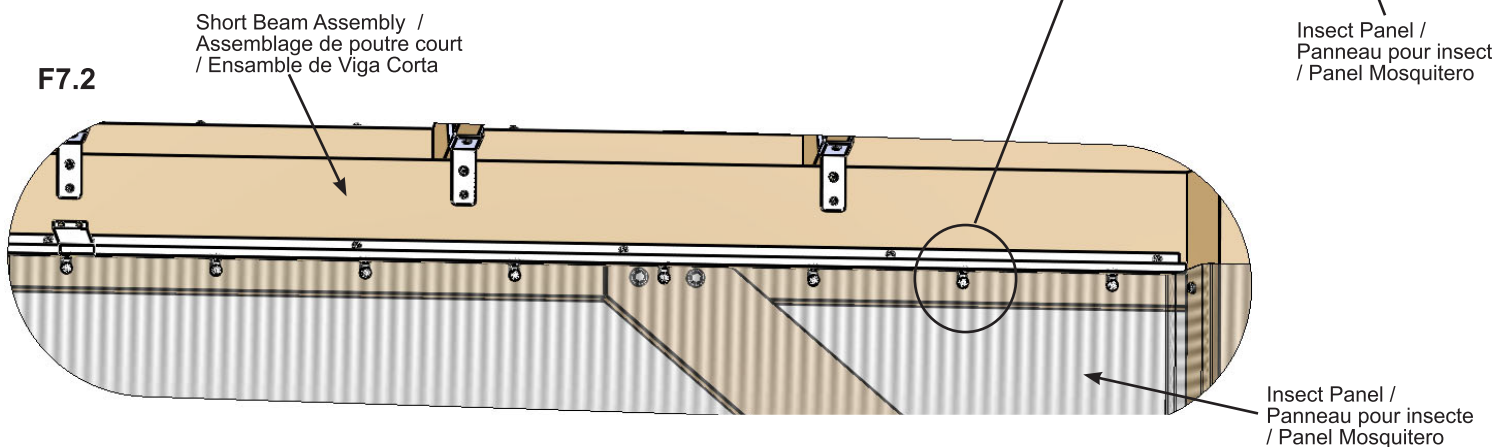
F7.1



F7.3



F7.2



Components / Composants / Componentes

4 x Insect Panel / Panneau pour insecte / Panel Mosquitero

Step 7: Attach Insect Panel Part 2 - Étape 7 : Fixation du Panneau pour insecte Partie 2 - Paso 7: Fijación de panel mosquitero Parte 2



C: On each Long Beam Assembly attach one Middle Insect Panel using the button snaps to 6 Curtain Hangers on each side of the Mid Posts. Middle Insect Panel to be on inside of Mid Posts. (F7.4 and F7.5)

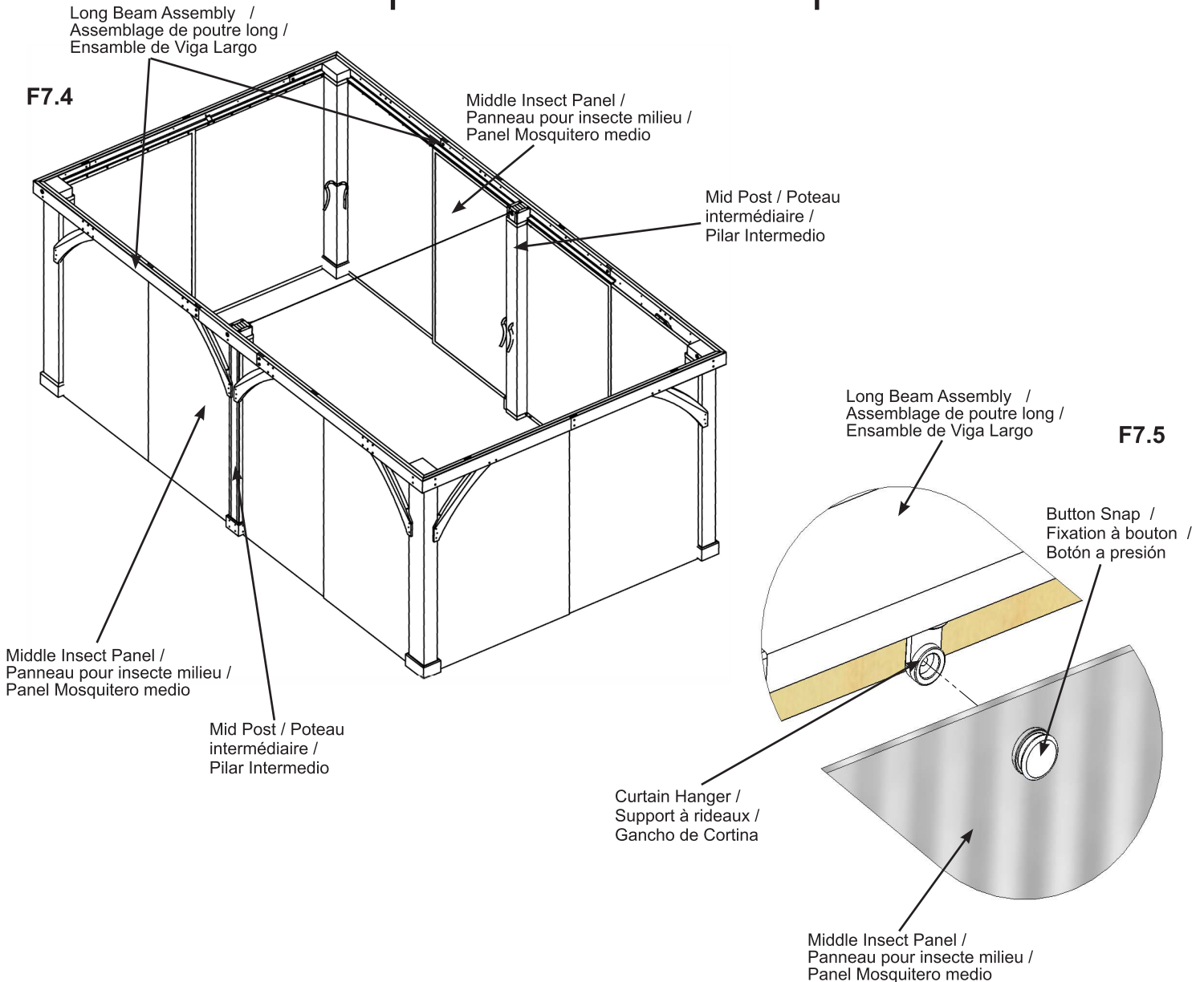
C: Sur chaque Assemblage de poutre long fixez un Panneau pour insecte du milieu à l'aide des Fixations à bouton aux 6 Supports à rideaux de chaque côté des Poteaux intermédiaires. Le Panneau pour insecte du milieu doit être à l'intérieur des Poteaux intermédiaires. (F7.4 et F7.5)

C: En cada Ensamble de Viga Largo, fije un Panel Mosquitero medio usando los botones a presión a 6 Ganchos de Cortina en cada lado de los Pilares intermedios. El Panel Mosquitero medio debe estar dentro de los Pilares intermedios. (F7.4 y F7.5)

D: Join Insect Panels by zipping them together. (F7.4)

D: Joignez les Panneaux pour insecte en fermant la fermeture éclair les reliant. (F7.4)

D: Una los Paneles Mosquiteros con el cierre de cremallera. (F7.4)



Components / Composants / Componentes

2 x Middle Insect Panel / Panneau pour insecte milieu /
Panel Mosquitero medio

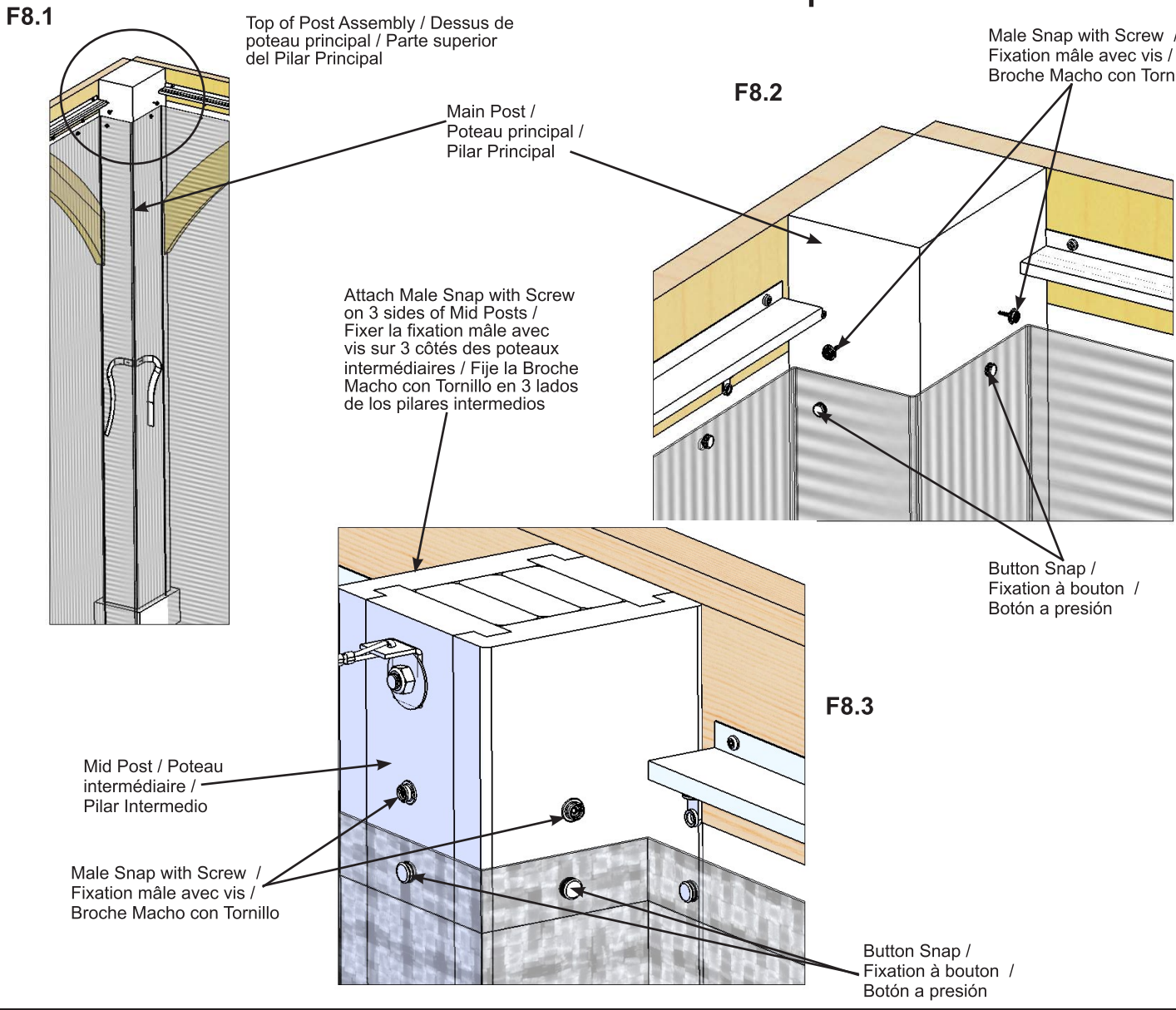
Step 8: Attach Insect Panels to Posts - Étape 8 : Fixation des panneaux pour insecte aux montants - Paso 8: Fijación de los paneles mosquiteros a los postes



A: At the top of each Main Post and Mid Post locate Button Snaps on Insect Panels, move Insect Panels then fasten Male Snaps with Screw to Main Post so they line up with the Button Snaps. On Mid Post Male Snaps are connected on three sides of the post. Connect Button Snaps to Male Snaps. (F8.1, F8.2 and F8.3)

A: Au haut de chaque Poteau principal et Poteau intermédiaire, situez les Fixations à bouton sur le Panneau pour insecte, bougez les Panneaux pour insecte puis posez les Fixations mâles avec vis au Poteau principal en les alignant avec les Fixations à bouton. Sur le Poteau intermédiaire les Fixations mâles sont fixées sur trois côtés du poteau. Joignez les Fixations à bouton aux Fixations mâles. (F8.1, F8.2 et F8.3)

A: En la parte superior de cada Pilar principal y Pilar intermedio, ubique los Botones a Presión de los Paneles Mosquiteros, mueve los paneles mosquiteros y ajuste los Broches Machos con Tornillo al Pilar Principal de manera que coincidan con los Botones a Presión. En el Pilar intermedio los Broches machos están conectados en tres lados del pilar. Conecte los Botones a Presión con los Broches Machos. (F8.1, F8.2 y F8.3)



Hardware / Quincaillerie / Tornillos y accesorios

14 x Male Snap with Screw / Fixation mâle avec vis / Broche Macho con Tornillo



Step 9: Secure Insect Panels - Étape 9 : Pose des panneaux pour insectes - Paso 9: Sujeción permanente de los paneles mosquiteros

Note: Only complete this step if you plan on keeping your Insect Panels up at all times.

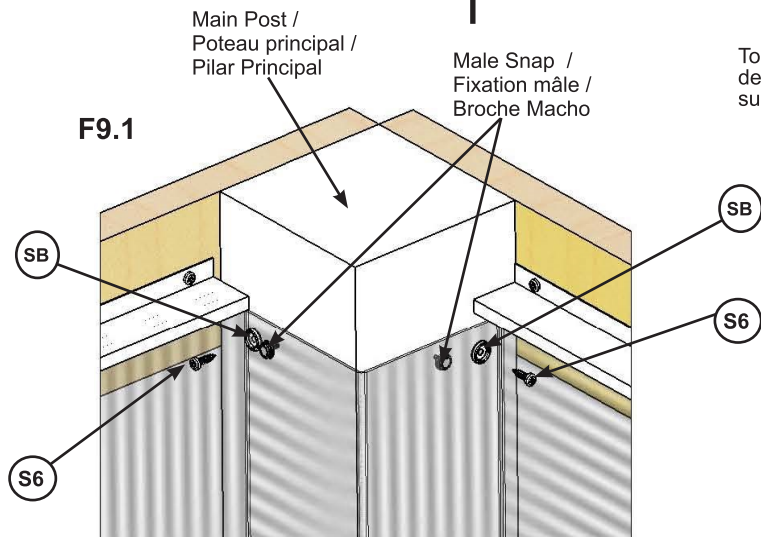
A: To outside corners of Main and Mid Posts secure Insect Panels with 2 (S6) Pan Screws (with SB) on the top and bottom of each post. On top of posts screws are beside each Male Snap. (F9.1, F9.2, F9.3 and F9.4)

Note: Complétez cette étape uniquement si vous planifiez de garder les panneaux pour insectes installés en tout temps.

A: Sur les coins extérieurs des Poteaux principaux et intermédiaires, attachez les Panneaux pour insecte avec 2 Vis à tête cylindrique (S6) (avec SB) en haut et en bas de chaque poteau. En haut des poteaux, les vis sont à côté de chaque fixation mâle. (F9.1, F9.2, F9.3 et F9.4)

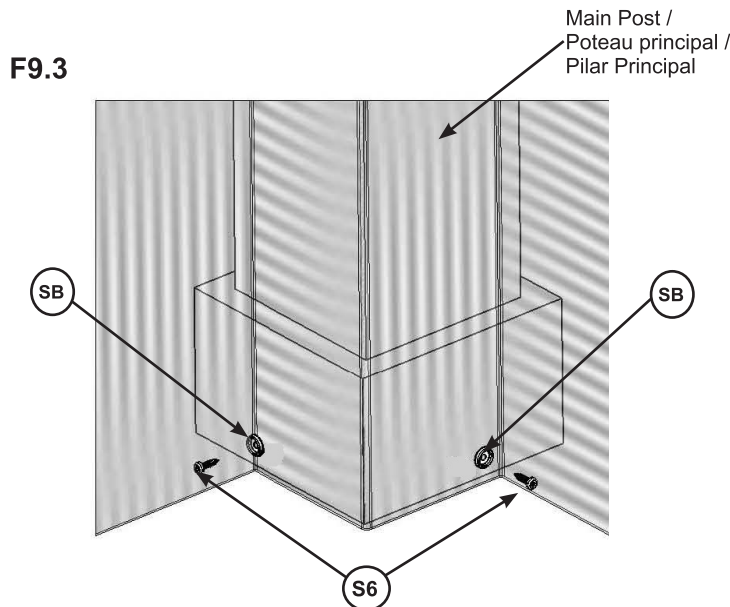
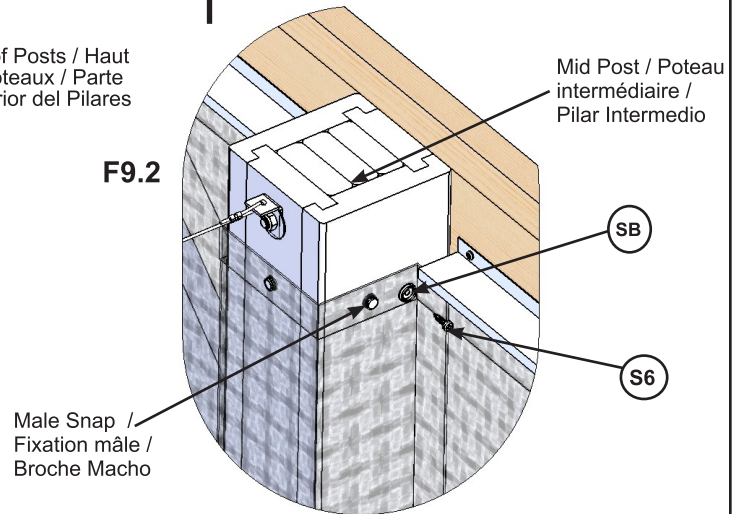
Nota: Realice este paso solo si planea dejar colocados los paneles mosquiteros en forma permanente.

A: En las esquinas exteriores de los Pilares principales e intermedios, fije los Paneles mosquiteros con 2 Tornillos de cabeza plana (S6) (con SB) en la parte superior e inferior de cada pilar. En la parte superior de los pilares, los tornillos están al lado de cada broche macho. (F9.1, F9.2, F9.3 y F9.4)



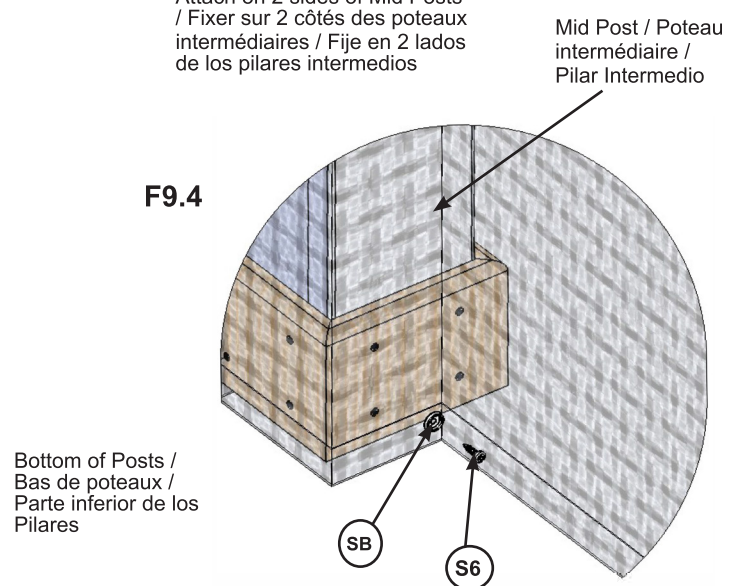
Top of Posts / Haut de poteaux / Parte superior del Pilares

F9.2



Attach on 2 sides of Mid Posts / Fixer sur 2 côtés des poteaux intermédiaires / Fije en 2 lados de los pilares intermedios

F9.4



Hardware / Quincaillerie / Tornillos y accesorios

24 x #12 x 1"

24 x #12 Screw Bezel / Vis à collerette #12 / Bisel para tornillo No.12

Limited Warranty - Garantie limitée - Garantía Limitada

Yardistry warrants that this product is free from defect in materials and workmanship for a period of one (1) year from the original date of purchase. In addition, for any product with lumber, all lumber is warranted for five (5) years against rot and decay. This warranty applies to the original owner and registrant and is non-transferable.

Regular maintenance is required to assure the integrity of your product and is a requirement of the warranty. This warranty does not cover any inspection costs.

This Limited Warranty does not cover:

- Labour for replacement of any defective item(s);
- Incidental or consequential damages;
- Cosmetic defects which do not affect performance or integrity;
- Vandalism; improper use or installation; acts of nature, including but not limited to wind, storms, hail, floods, excessive water exposure;
- Minor twisting, warping, checking or any other natural occurring properties of wood that do not affect performance or integrity.

Yardistry products have been designed for safety and quality. Any modifications made to the original product could damage the structural integrity of the product leading to failure and possible injury. Yardistry cannot assume any responsibility for modified products. Furthermore, modification voids any and all warranties.

This product is warranted for RESIDENTIAL USE ONLY. Yardistry disclaims all other representations and warranties of any kind, express or implied.

This Warranty gives you specific legal rights. You may have other rights as well which vary from state to state or province to province. This warranty excludes all consequential damages, however, some states/provinces do not allow the limitation or exclusion of consequential damages, and therefore this limitation may not apply to you.

Yardistry garantit que ce produit est exempt de défauts de fabrication ou de conception pendant une période d'un (1) an suivant la date d'achat. De plus, pour tout produit avec du bois, tout le bois est garanti pendant cinq (5) ans contre la dégradation et la pourriture. Cette garantie s'applique à l'acheteur original, et n'est pas transférable.

Un entretien régulier est requis afin d'assurer l'intégrité de votre produit, et constitue une exigence pour cette garantie. Cette garantie ne couvre aucun coût d'inspection.

Cette garantie limitée ne couvre pas:

- Main d'oeuvre pour le remplacement de tout élément défectueux;
- Dommages indirects ou consécutifs;
- Défauts esthétiques n'affectant pas la performance ou l'intégrité;
- Vandalisme; installation ou usage inadéquat; actes de la nature incluant, sans s'y limiter, le vent, les tempêtes, la grêle, les inondations ou une exposition excessive à l'eau;
- Faible torsion, déformation ou fendillement, ou toute autre transformation naturelle du bois n'affectant pas la performance ou l'intégrité.

Les produits Yardistry ont été conçus dans une optique de qualité et de sécurité. Toute modification effectuée au produit original pourrait endommager l'intégrité structurelle du produit, entraînant des défaillances et potentiellement des blessures. Yardistry ne peut assumer aucune responsabilité pour les produits ayant été modifiés. De plus, toute modification annule toutes les garanties, quelles qu'elles soient.

Ce produit est garanti pour un USAGE RÉSIDENTIEL SEULEMENT. Yardistry décline toute autre déclaration ou garantie, expresse ou implicite.

Cette garantie vous octroie des droits légaux spécifiques. Vous pourriez bénéficier d'autres droits, qui varient selon l'état ou la province ou vous résidez. Cette garantie exclut tous les dommages indirects, toutefois, certains états ne permettent pas la restriction ou l'exclusion des dommages indirects, alors cette restriction pourrait ne pas s'appliquer à votre situation.

Yardistry garantiza que este producto está libre de defectos en materiales y mano de obra por un período de un (1) año de la fecha original de compra. Adicionalmente, para cualquier product con madera, toda la madera está garantizada por cinco (5) años contra la degradación y putrefacción. Esta garantía aplica al dueño original y registrante y no es transferible.

Se requiere mantenimiento regular para asegurar la integridad de su producto y es un requisito de la garantía. Esta garantía no cubre cualquier costo de inspección..

Esta Garantía Limitada no cubre:

- Trabajo para el reemplazo de cualquier artículo(s) defectuoso;
- Daños incidentales o consecuentes;
- Defectos cosméticos que no afecten el rendimiento o la integridad;
- Vandalismo, uso o instalación inapropiados, actos de la naturaleza incluyendo pero no limitándose a los vientos, tormentas, granizo, inundaciones, exceso de exposición al agua;
- Menor torsión, deformación, agrietado, o cualquier otra propiedad natural concurrente a la madera que no afecte su rendimiento o integridad.

Los productos Yardistry han sido diseñados para seguridad y calidad. Cualquier modificaciones hechas al producto original pueden dañar la integridad estructural del producto, provocando fallas o posibles lesiones. Yardistry no puede asumir ninguna responsabilidad para productos modificados. Además, las modificaciones anulan cualquiera y todas las garantías.

Este producto está garantizado para USO RESIDENCIAL SOLAMENTE. Yardistry renuncia a todas las representaciones y garantías de todo tipo, expresas o implícitas.

Esta Garantía le brinda derechos legales específicos. Puede tener otros derechos también que varían de estado a estado o provincia a provincia. Esta garantía excluye todos los daños consecuentes, sin embargo, algunos estados no permiten la limitación o exclusión de daños consecuentes, y por lo tanto esta limitación no se aplica con usted.



Yardistry® 375 Sligo Road West, P.O. Box 10, Mount Forest, ON Canada NOG 2L1

Distributed by:
Costco Wholesale Corporation
P.O. Box 34535
Seattle, WA 98124-1535
USA
1-800-774-2678
www.costco.com

Costco Wholesale Canada Ltd.*
415 W. Hunt Club Road
Ottawa, Ontario
K2E 1C5, Canada
1-800-463-3783
www.costco.ca
* faisant affaire au Québec sous
le nom les Entrepôts Costco

Importado por:
Importadora Primex S.A. de C.V.
Blvd. Magnocentro No. 4
San Fernando La Herradura
Huixquilucan, Estado de México
C.P. 52765
RFC: IPR-930907-S70
(55)-5246-5500
www.costco.com.mx

Costco Wholesale Australia Pty Ltd
17-21 Parramatta Road
Lidcombe NSW 2141
Australia
www.costco.com.au

Costco Wholesale UK Ltd /
Costco Online UK Ltd
Hartspring Lane
Watford, Herts
WD25 8JS
United Kingdom
01923 213113
www.costco.co.uk

Costco Wholesale Spain S.L.U.
Polígono Empresarial Los
Gavilanes
C/ Agustín de Betancourt, 17
28906 Getafe (Madrid) España
NIF: B86509460
900 111 155
www.costco.es

Costco Wholesale Iceland ehf.
Kauptún 3-7, 210 Gardabaer
Iceland
www.costco.is

Costco France
1 avenue de Bréhat
91140 Villebon-sur-Yvette
France
01 80 45 01 10
www.costco.fr

Costco Wholesale Japan Ltd.
3-1-4 Ikegami-Shincho
Kawasaki-ku, Kawasaki-shi,
Kanagawa 210-0832 Japan
0570-032600
www.costco.co.jp

Costco Wholesale Korea, Ltd.
40, Iljik-ro
Gwangmyeong-si
Gyeonggi-do, 14347, Korea
1899-9900
www.costco.co.kr

Costco Wholesale New Zealand Limited
67 Maki Street
Massey, Auckland 0814
New Zealand

Shanghai Minhang Costco Trading Co., Ltd
No. 235, ZhuJian Road
Minhang District, Shanghai
China 201106
+86-21-6257-7065

MADE IN CHINA • FABRIQUÉ EN CHINE • HECHO EN CHINA



Customer Registration Card - Tarjeta de Registro del Cliente - Carte d'inscription du client

First Name - Primer Nombre - Prénom	Initial - Inicial - Initiale	Last Name - Apellido - Nom de famille

Street - Calle - Rue	PO Box - Casilla postal - Boîte postale	Apt. No. - App.

City - Ciudad - Ville	State/Province - Estado/Provincia - État/Province

ZIP/Postal Code - Código Postal - ZIP/Code postal	Country - País - Pays

E-mail Address - Dirección de E-mail - Adresse courriel	Telephone Number - No. de Teléfono - N° de téléphone

Model Name - Nombre del Modelo - Nom du modèle	Model Number (from front cover) - Número de Modelo (de la portada) - N° du modèle (page de couverture)

Date of Purchase - Fecha de Compra - Date d'achat (mm/dd/yyyy) (mm/dd/aaaa) (mm/jj/aaaa)	Place of Purchase - Comprado a - Lieu d'achat

Comments - Comentarios - Commentaires:

Mail To - Enviar por Correo a - Envoyer par courrier à:

Yardistry
375 Sligo Road West, PO Box 10
Mount Forest, Ontario, Canada, N0G 2L0
Attention: Consumer Relations
Atención a: Servicio de Atención al Cliente
À l'attention de: Service à la clientèle

Online Registration - Registro online - Enregistrement en ligne:

www.yardistrystructures.com/warranty

Hours/ Heures/ Horas: 8:30 am - 5:00 pm EST
(excl. holidays/ hors jours fériés/ excepto los días festivos)

English and French Spoken / Anglais et français parlés / Inglés y francés hablado

Yardistry would like to say "Thank you" for your time and feedback.

Yardistry quiere "Agradecerle" por su tiempo y su opinión.

Yardistry aimerait vous remercier d'avoir pris le temps de répondre au sondage.