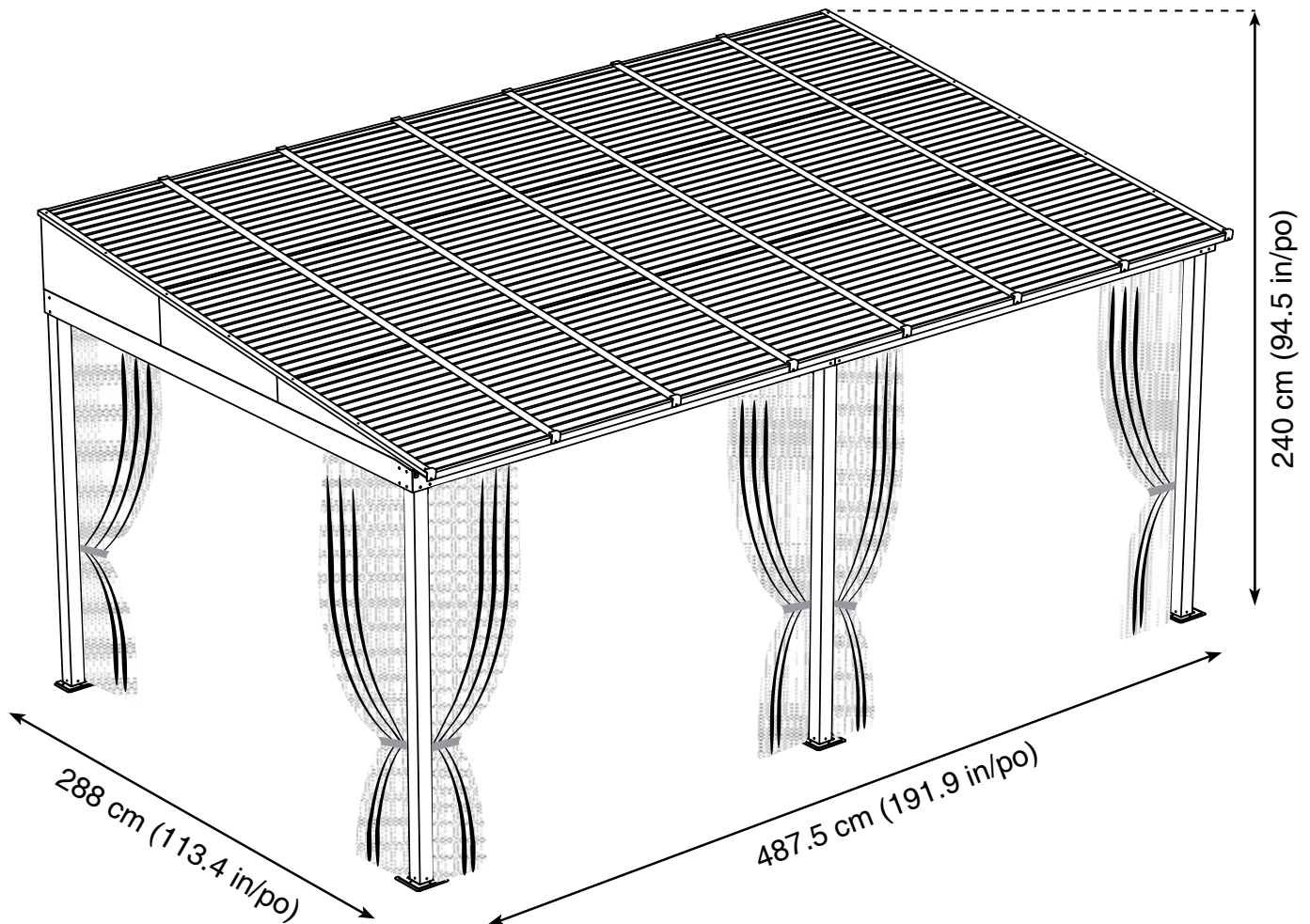
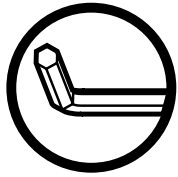


# SOJAG

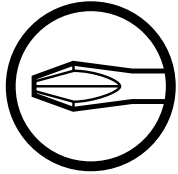
QUESTIONS? 1 866-901-1649

## Assembly Manual / Guide d'assemblage / Manual de ensamblaje / 조립설명서 / Montageanleitung





Use the hex keys in the box. / Utilisez les clés hexagonales fournies dans la boîte. / Utilice las llaves hexagonales en la caja. / 상자에 육각 키를 사용 하십시오. / Verwenden Sie die Sechskantschlüssel in der Box.



Please use a Phillips screwdriver. / Utilisez un tournevis de type Phillips / Por favor, use un destornillador Phillips. / 십자 드라이버를 사용 하십시오. / Bitte verwenden Sie einen Kreuzschraubenzieher.



You may need to use a drill for this step. / Vous pouvez avoir besoin d'utiliser une perceuse pour cette étape. / Puede que tenga que utilizar un taladro para este paso. / 이 단계에선 드릴을 사용해야 할 수도 있습니다. / Für diesen Schritt können Sie einen Bohrer verwenden.



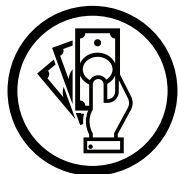
Wearing protective gloves is recommended. / Le port de gants de protection est recommandé / El uso de guantes de protección se recomienda. / 보호 장갑을 착용 하는 것이 좋습니다. / Das Tragen von Schutzhandschuhen wird empfohlen.



Two or more people are required at this stage. / Deux personnes ou plus sont nécessaires à cette étape. / Dos o más personas se requieren en esta etapa. / 이 단계에서는 두 명 이상 이 필요합니다. / Für diesen Bauschritt sind 2 oder mehr Personen erforderlich.



Do not tighten screws all the way for now. / Ne pas visser fermement pour l'instant. / No atornille con firmeza por ahora. / 아직 나사를 단단히 조이지 마십시오. / Bitte die Schrauben zum jetzigen Zeitpunkt noch nicht fest anziehen.

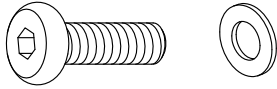


Sold separately. / Vendus séparément. / vendido en las opciones. / 옵션 판매 / Optional erhältlich



Optional step / Étape optionnelle / Paso opcional / 선택적 단계 / Optionaler Schritt

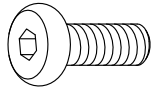
**U** X 4 (+1)



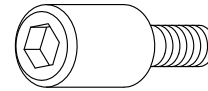
**U1** X 28 (+4)



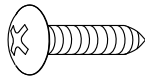
**V** X 179 (+10)



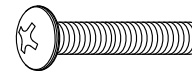
**X** X 40 (+3)



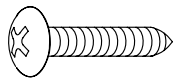
**Y** X 16 (+4)



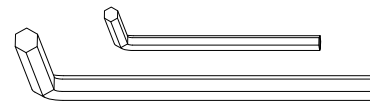
**Y1** X 42 (+4)



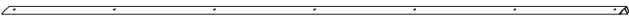
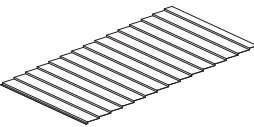
**Y2** X 14 (+3)

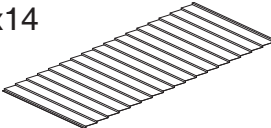




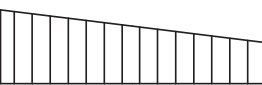

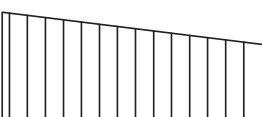
**Z** X 1

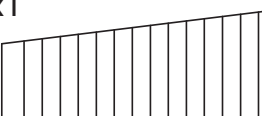

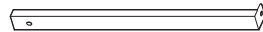


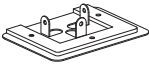


<b>A</b> x1 	<b>A1</b> x1 	
<b>A2</b> x1 	<b>B</b> x2 	
<b>B1</b> x1 	<b>B2</b> x2 	
<b>C</b> x1 	<b>C1</b> x1 	
<b>D</b> x1 	<b>D1</b> x1 	
<b>G</b> x2 	<b>G1a</b> x2 	<b>G1b</b> x2 
<b>E</b> x1 	<b>E1a</b> x1 	<b>E1b</b> x1 
<b>H</b> x1 	<b>H1</b> x1 	
<b>I</b> x14 	<b>J</b> x6 	<b>J1</b> x6 

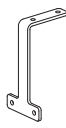

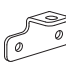
<b>F</b> x2 	<b>K</b> x7 
--	--

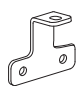


<b>K1</b> x14 	<b>K1a</b> x1 	<b>K1b</b> x1 
--	--	--

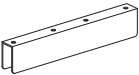
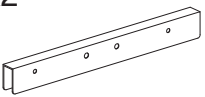



<b>K2a</b> x1 	<b>K2b</b> x1 	<b>K3a</b> x1 
--	--	--

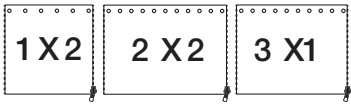
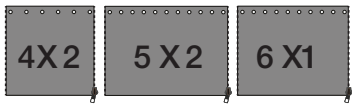

<b>K3b</b> x1 	<b>M</b> x1 	<b>M1</b> x1 
--	--	---

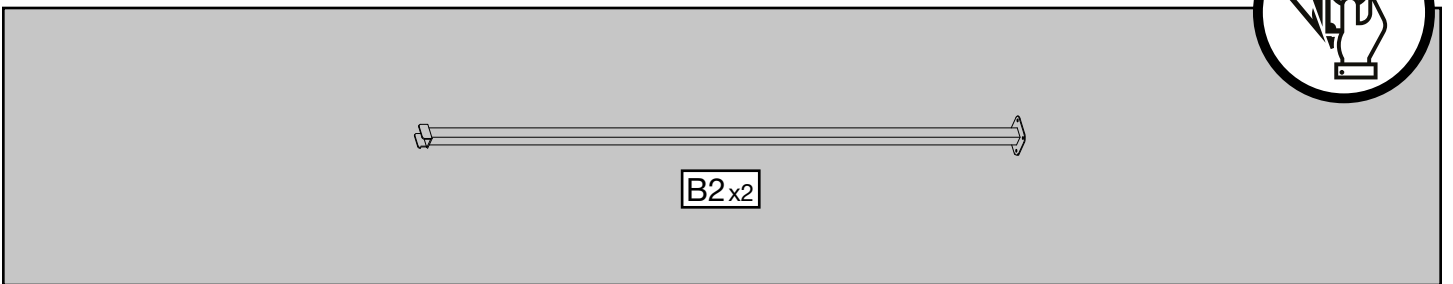
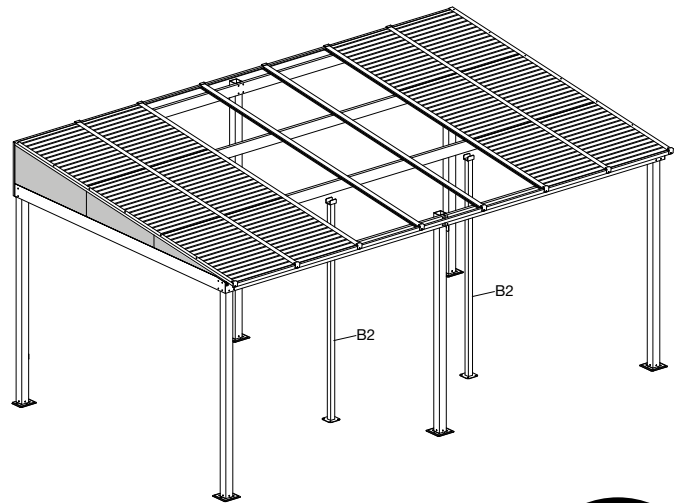
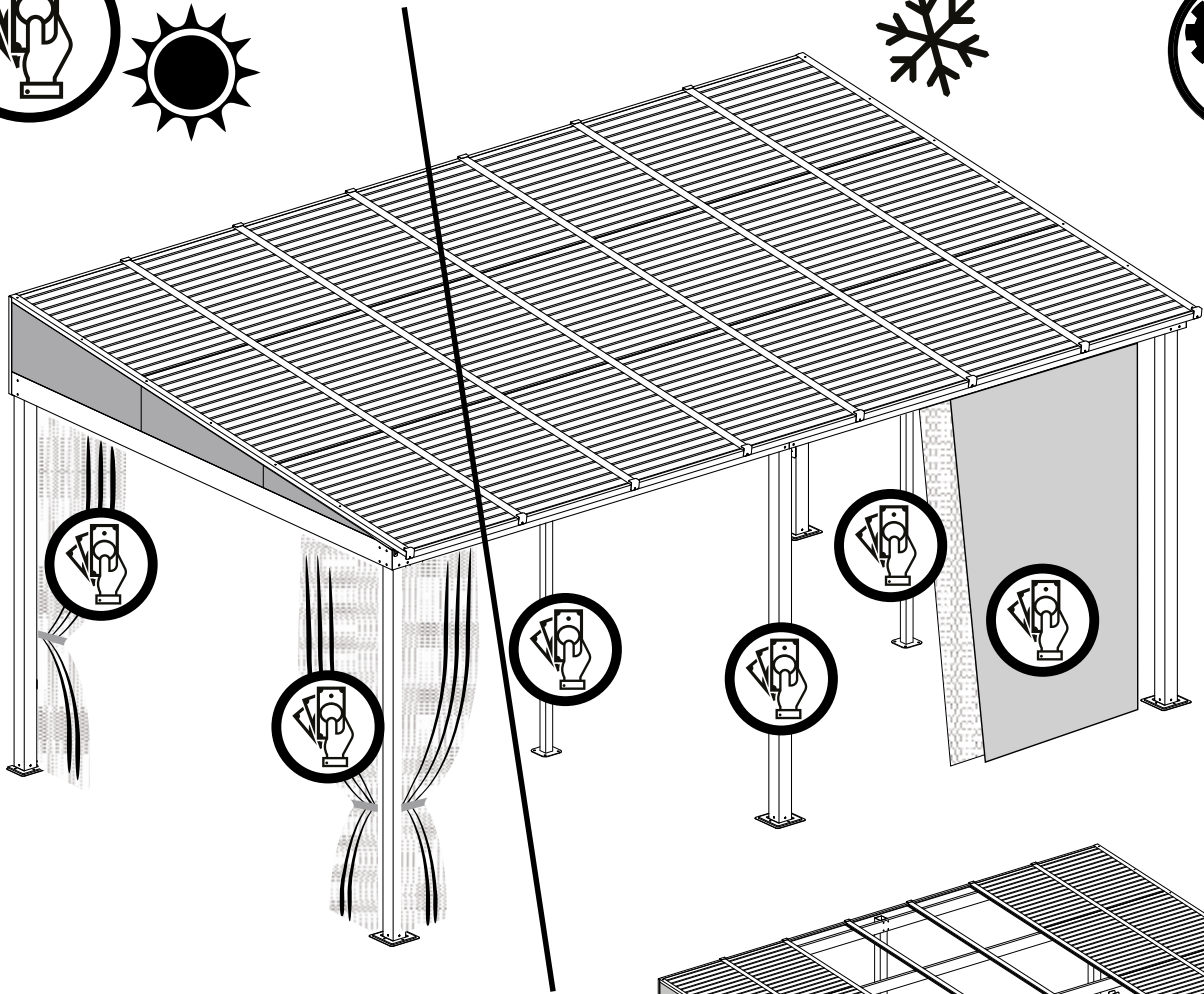
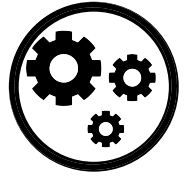
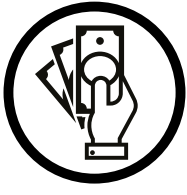
<b>N</b> x3 	<b>N1</b> x4 	<b>N2</b> x3 
--	---	---

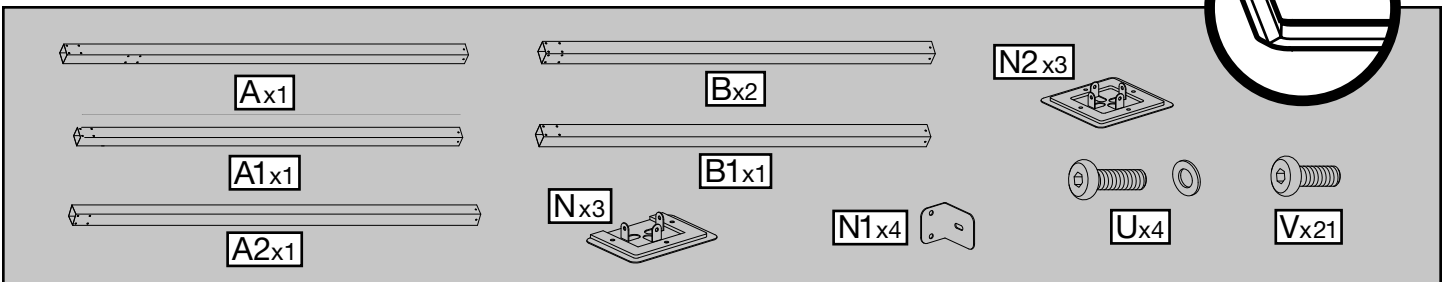
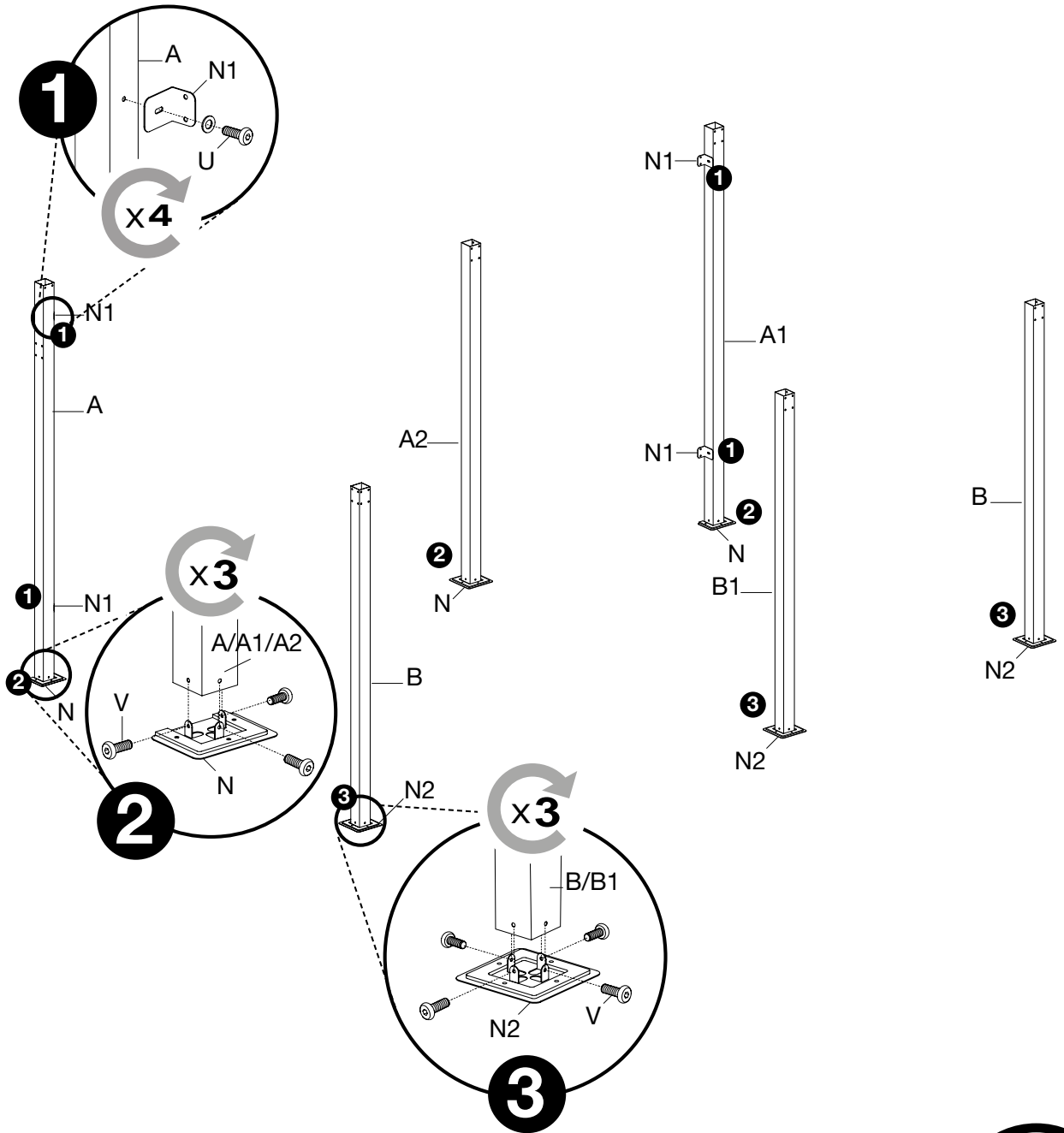
<b>O</b> x2 	<b>O1</b> x2 	<b>P</b> x16 
--	---	---

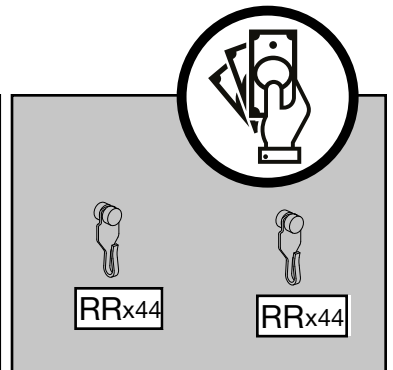
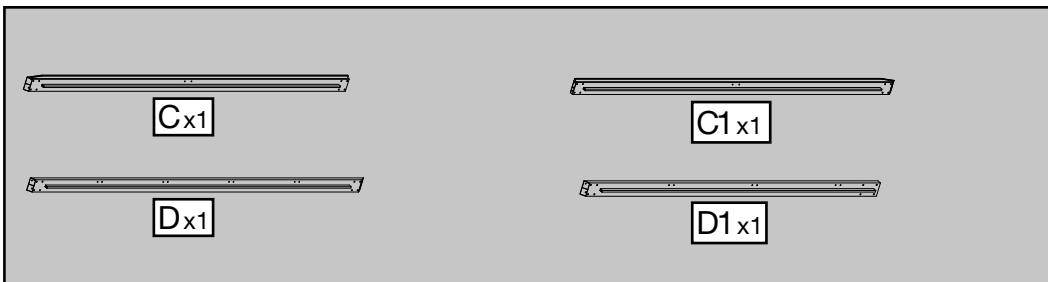
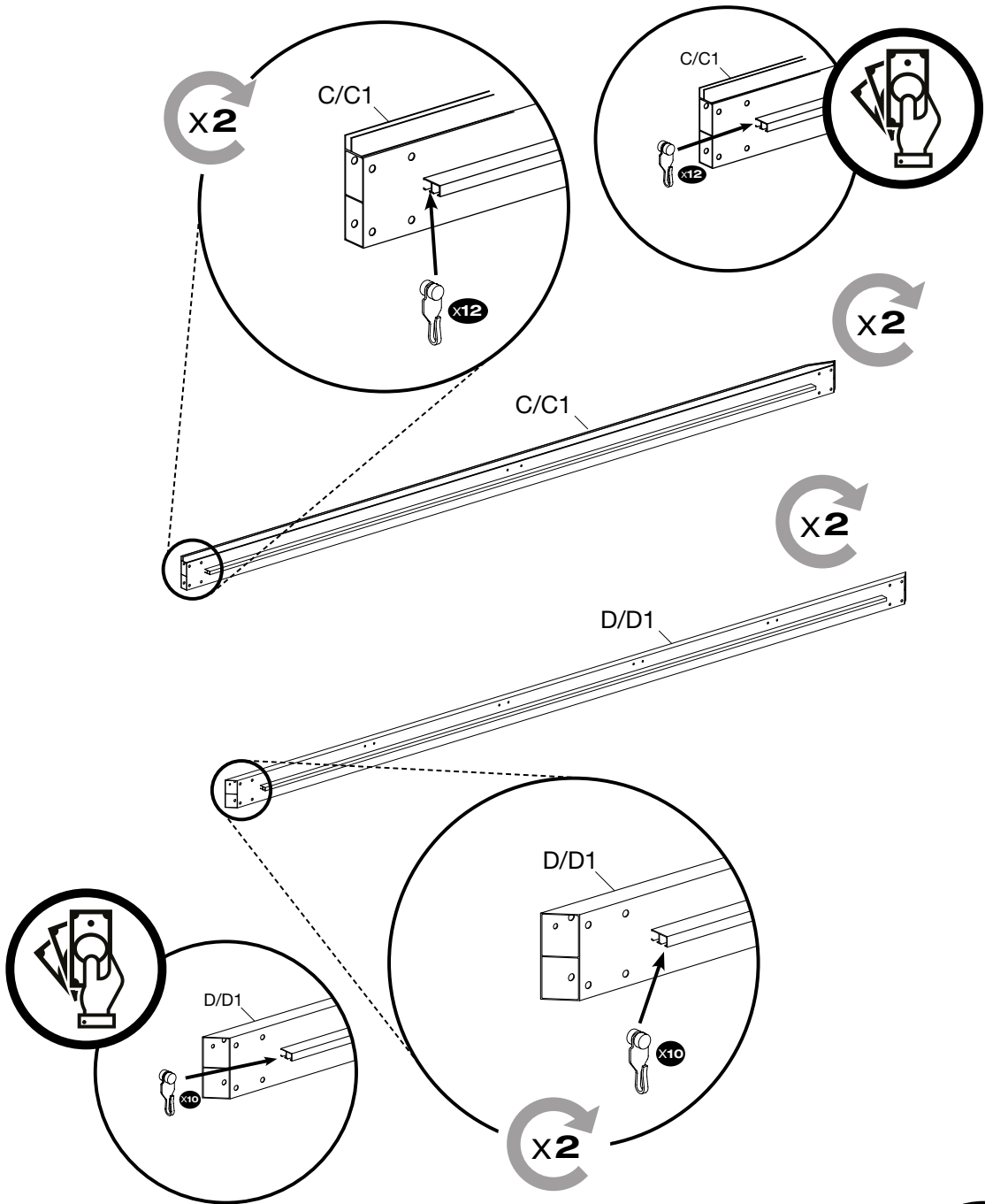
<b>P3</b> x8 	<b>P1</b> x8 	<b>P2</b> x14 
---	---	--

<b>G5</b> x12 	<b>G6</b> x2 	<b>RR</b> x44 (+2) 	<b>RR</b> x44 (+2) optional 	
--	---	---	--	---

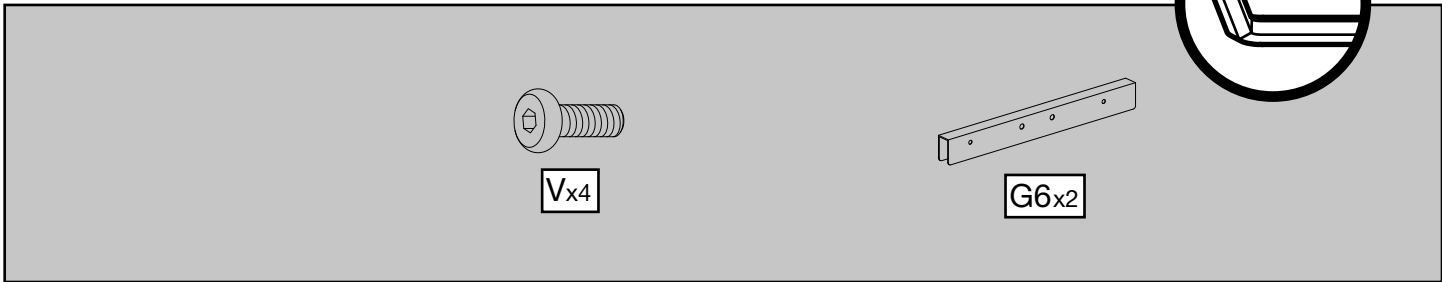
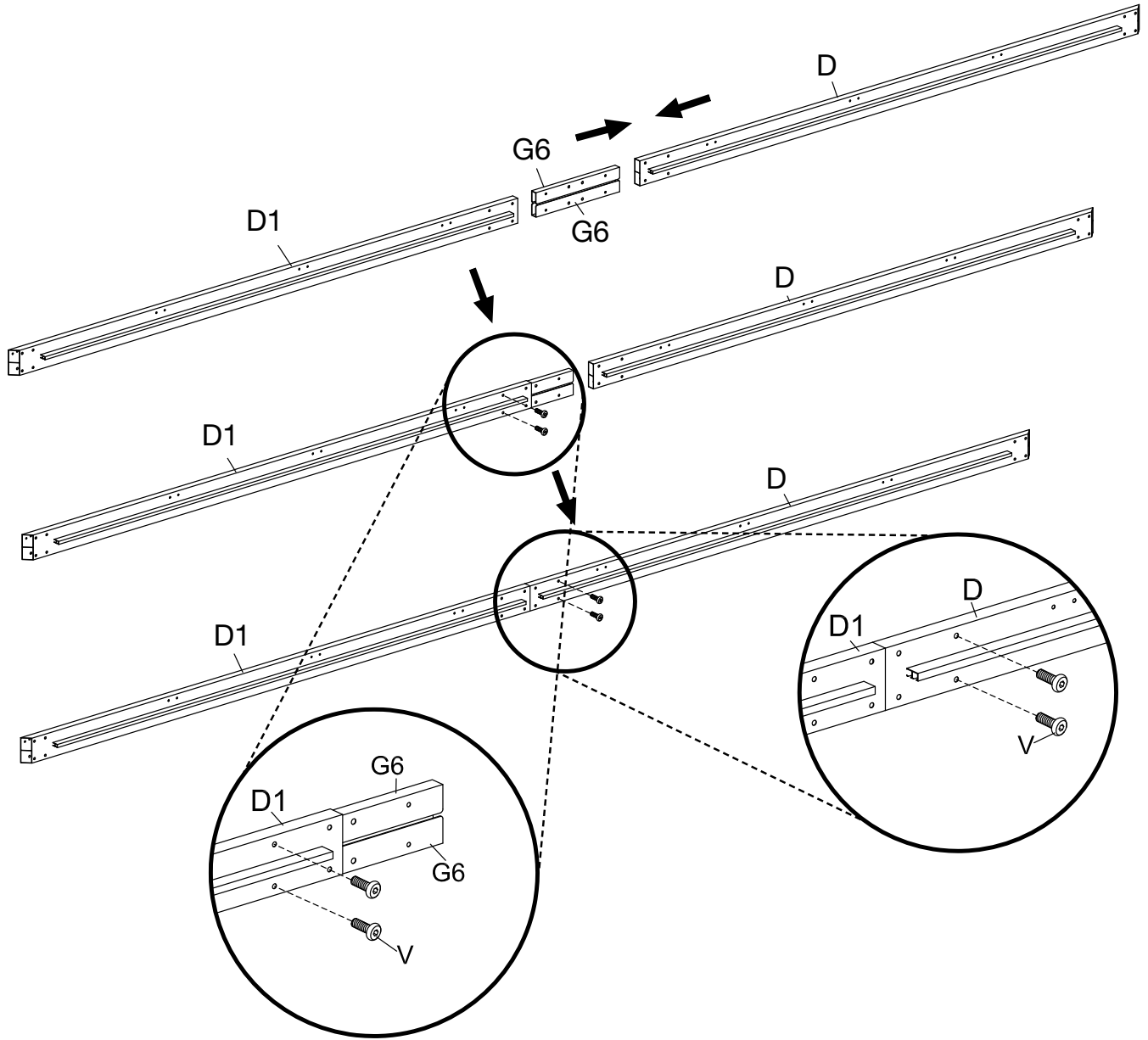
<b>Net</b> 1 X 2    2 X 2    3 X 1 	<b>Curtain</b> optional 4 X 2    5 X 2    6 X 1 	
--	--	---

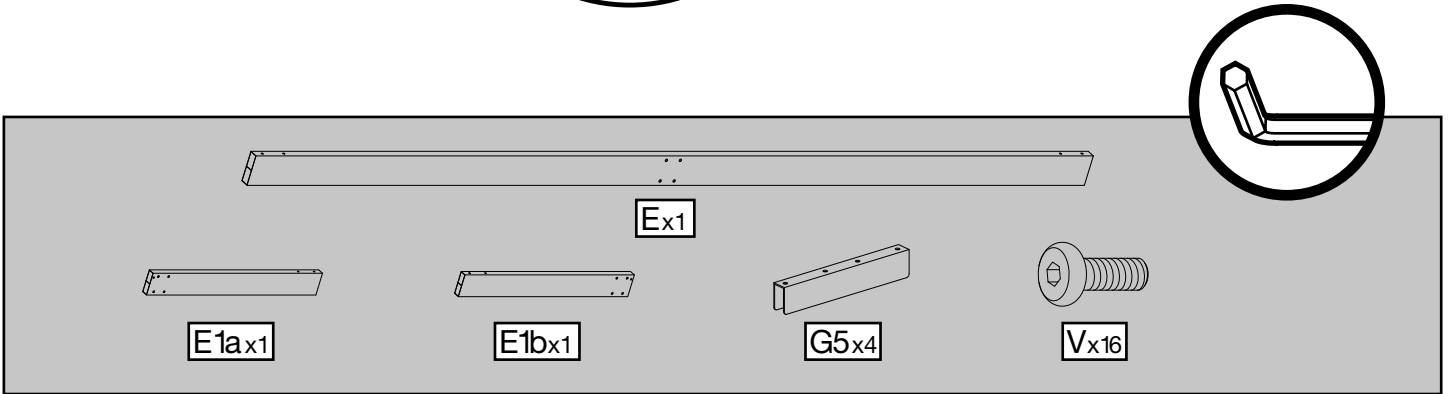
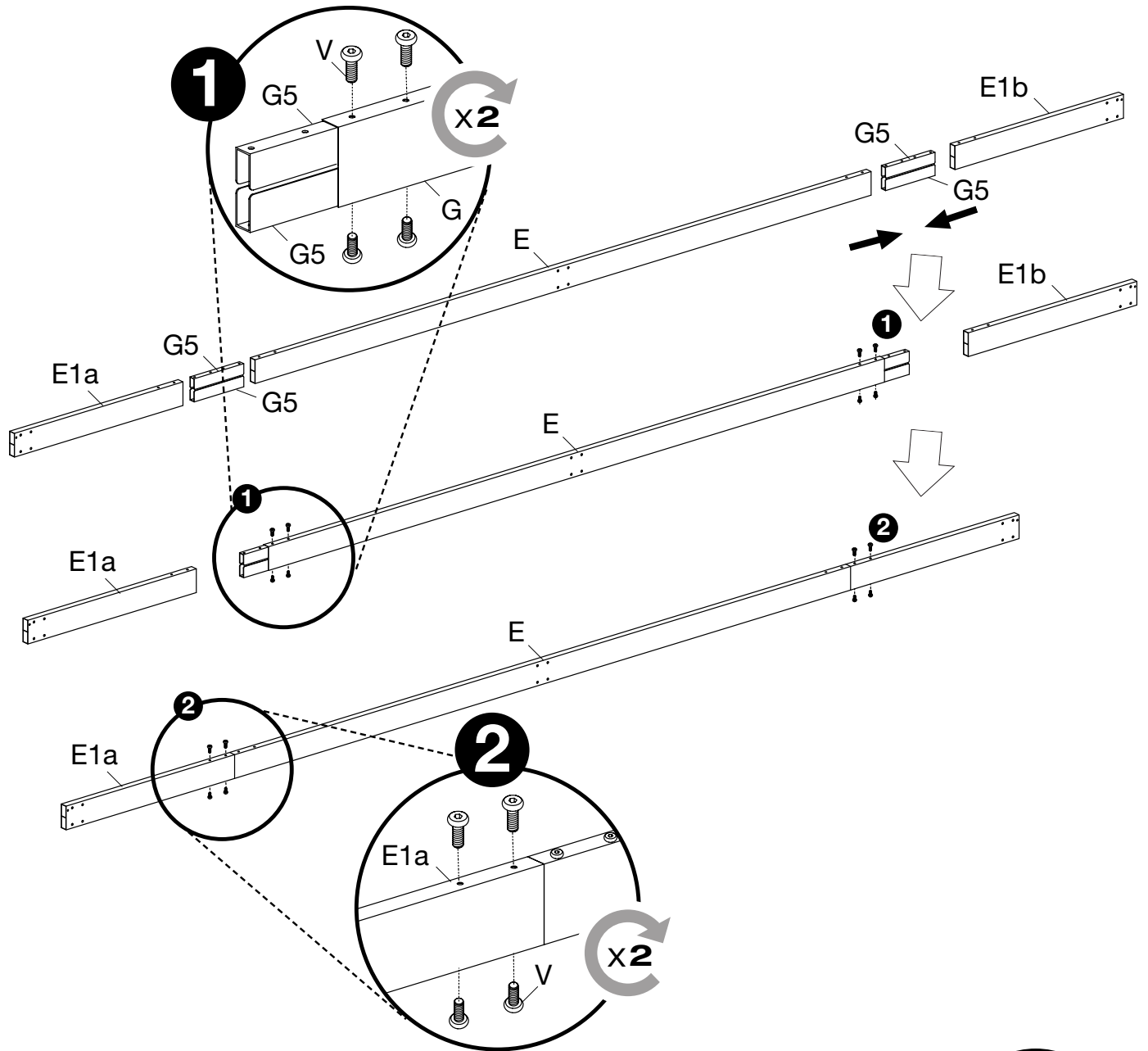


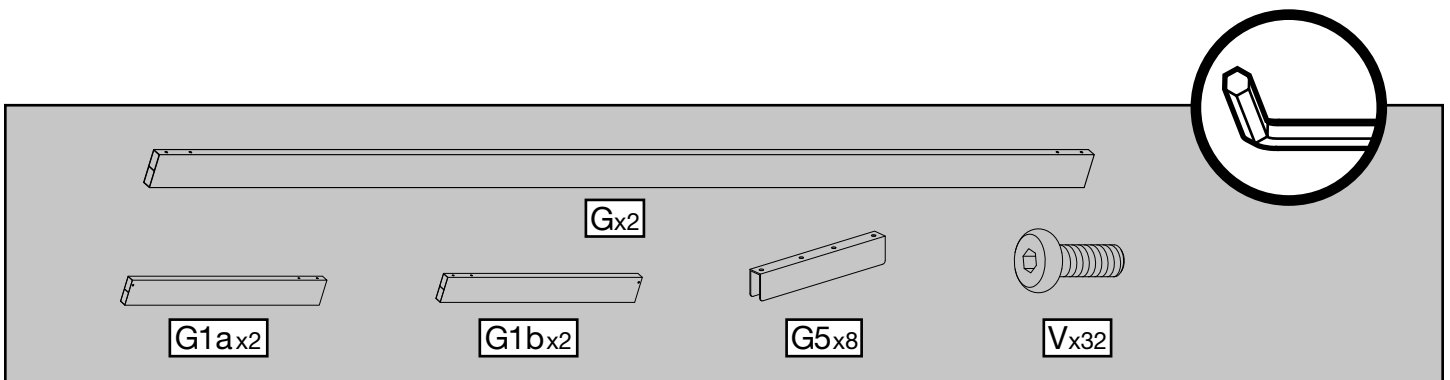
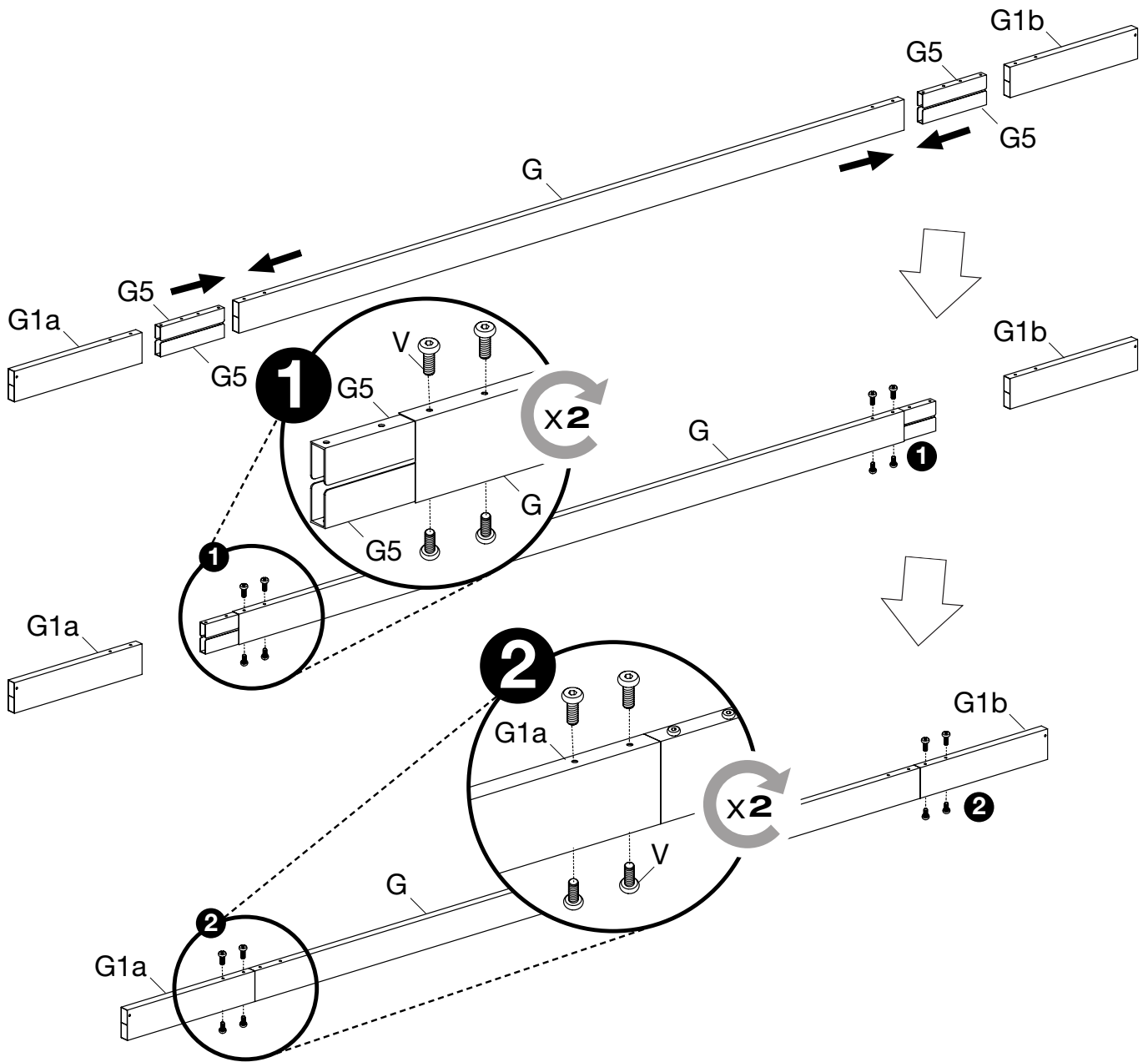


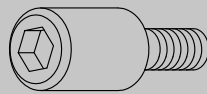
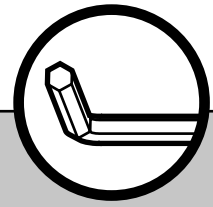
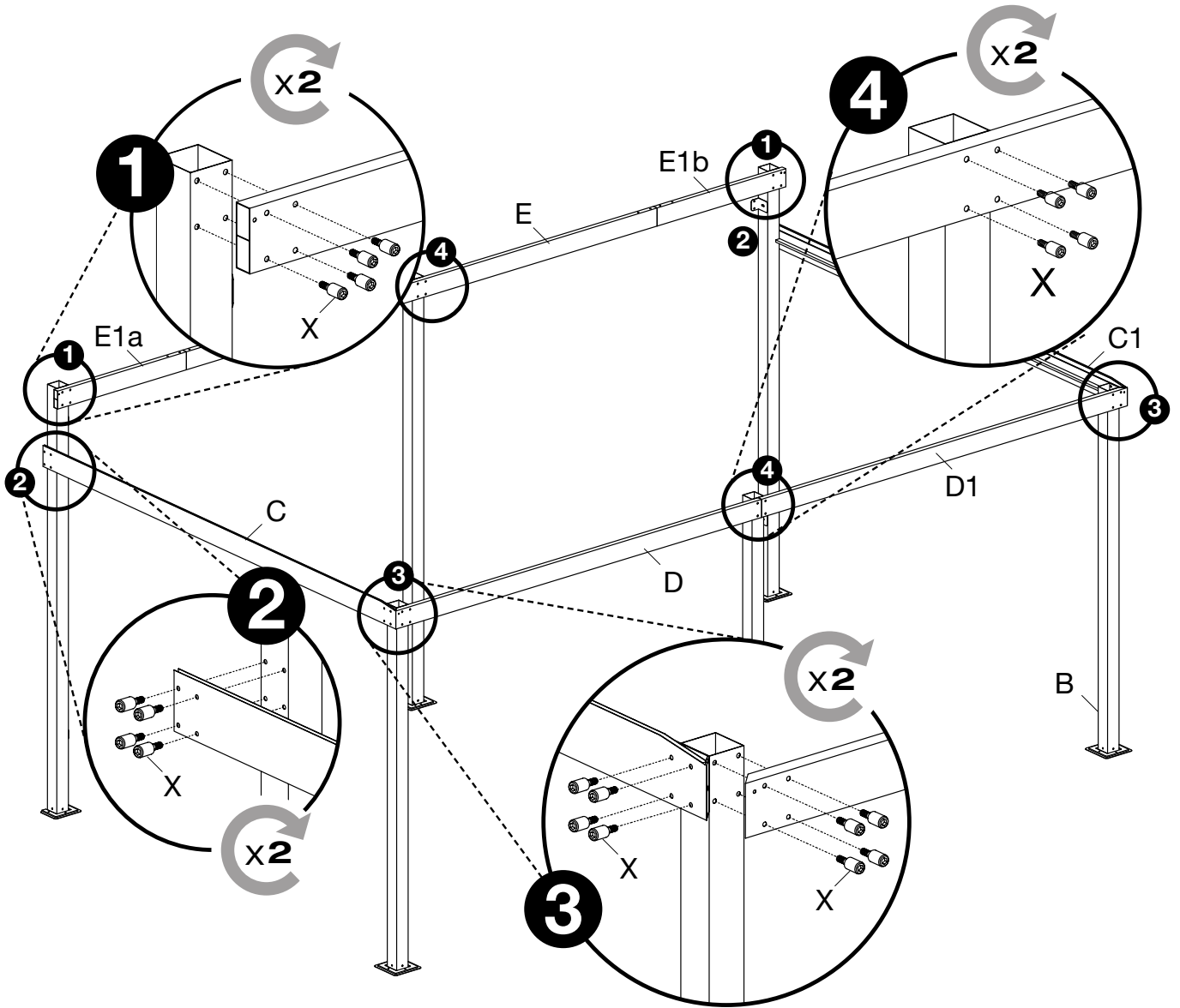




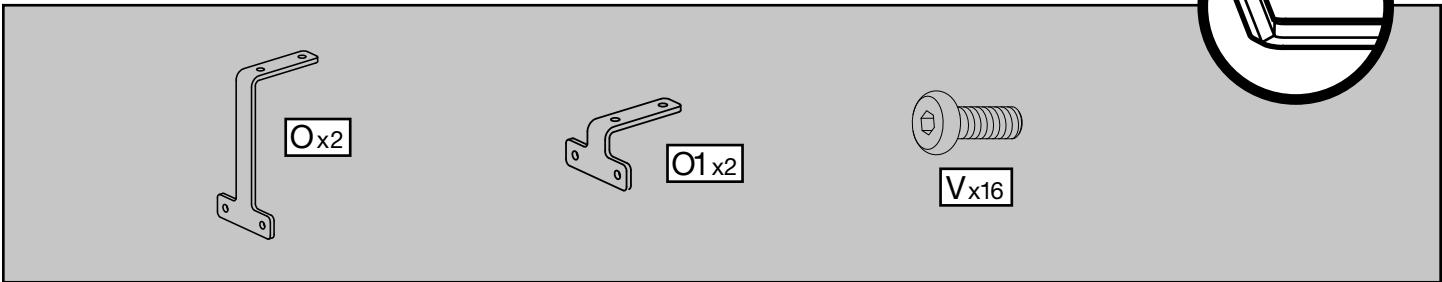
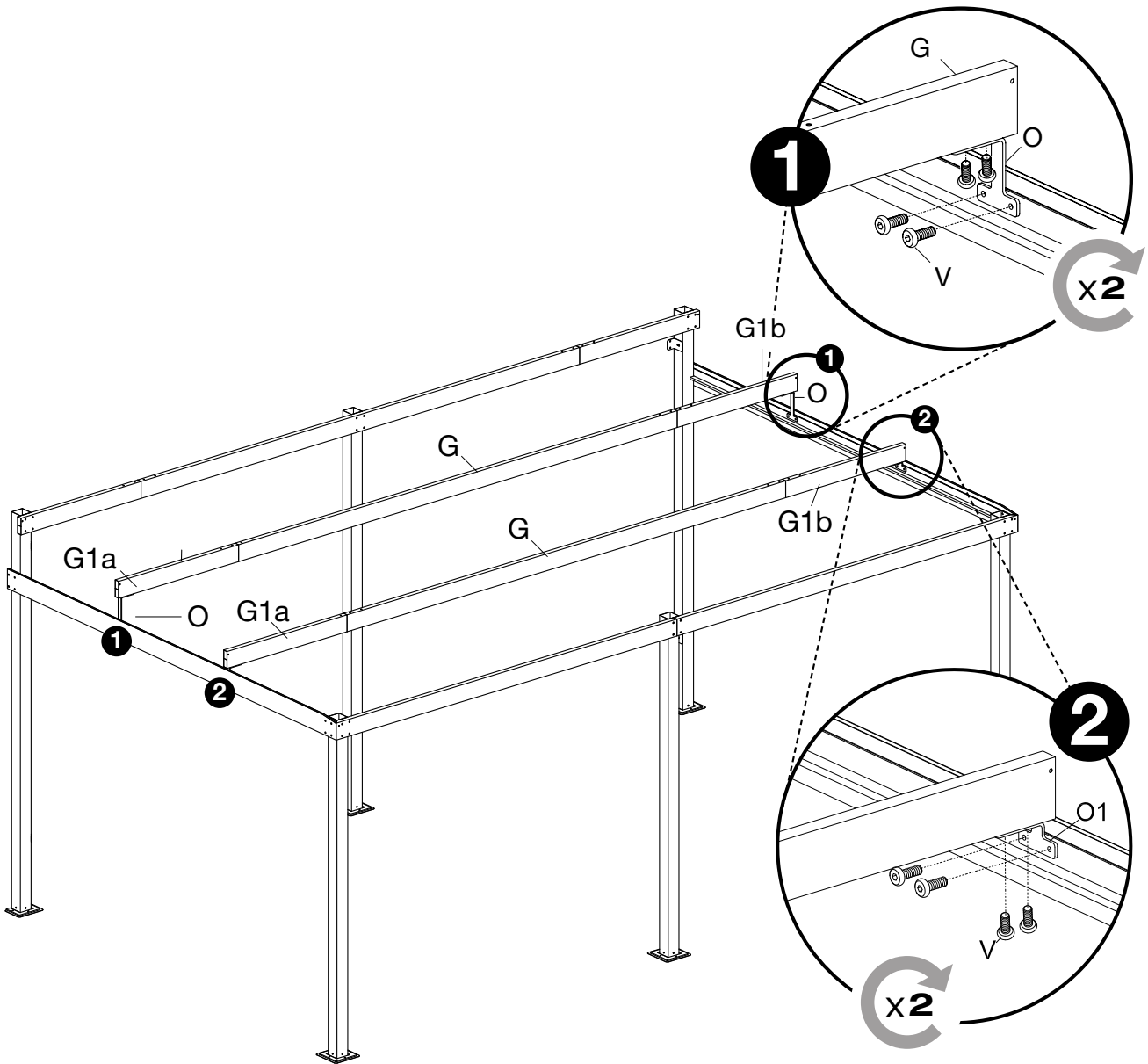


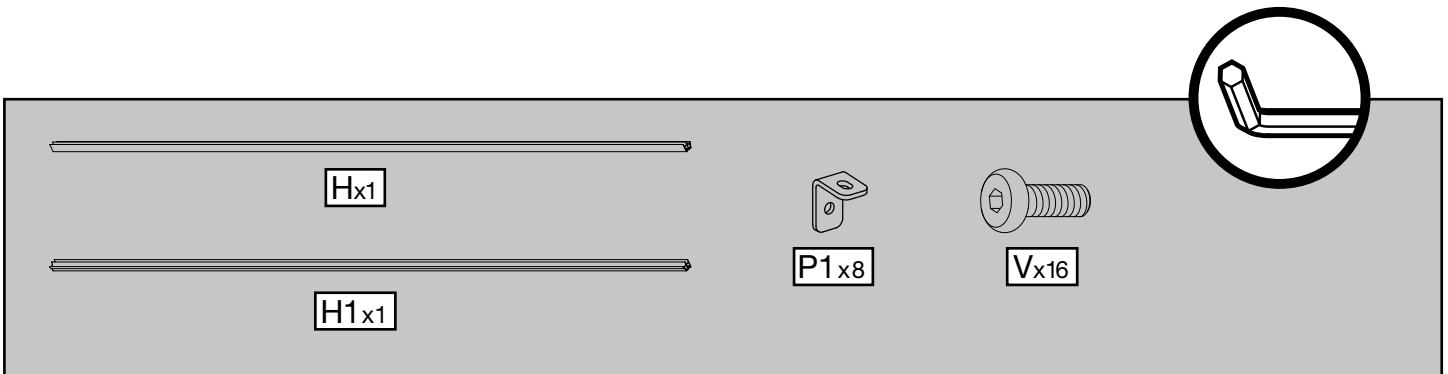
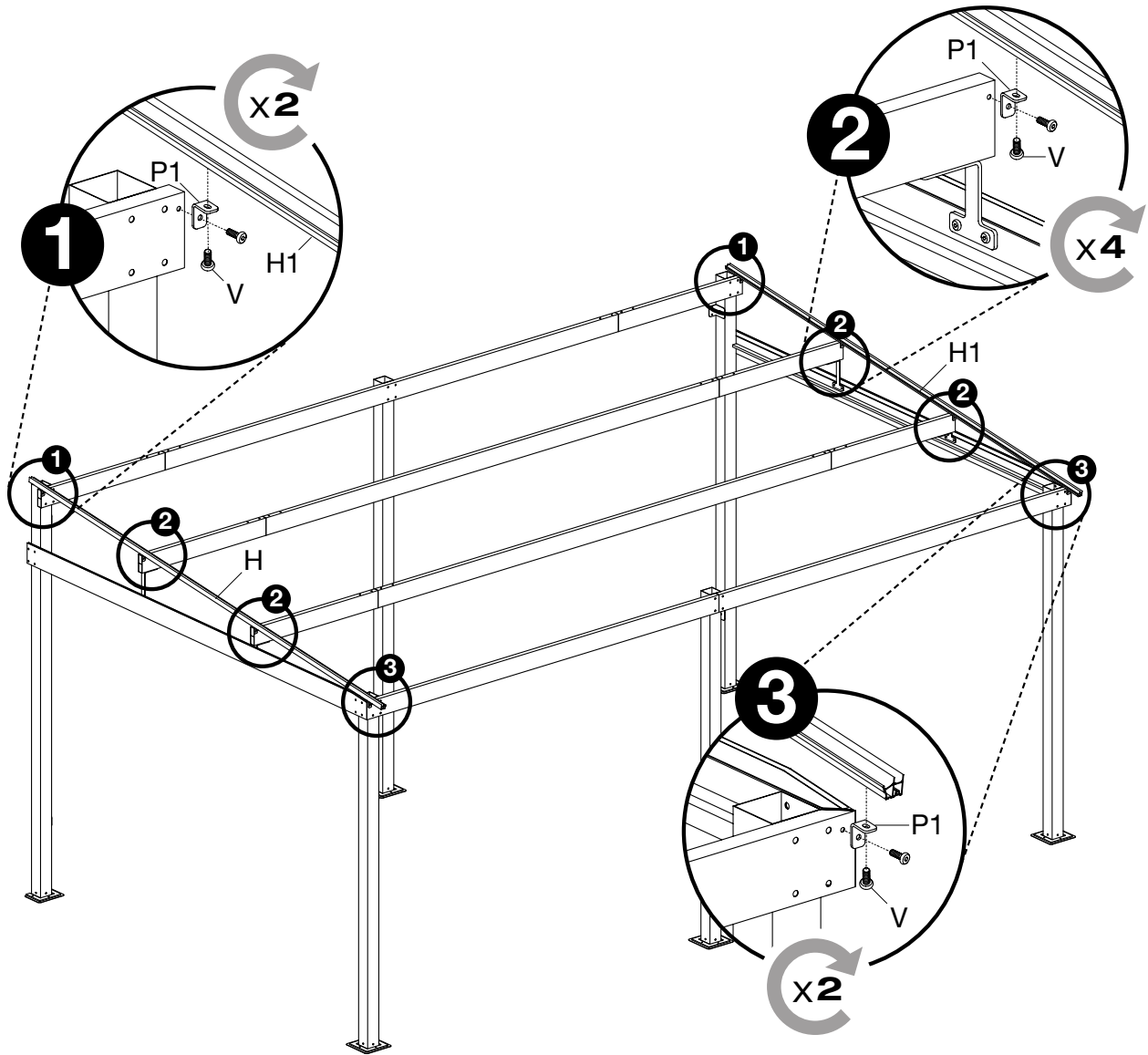


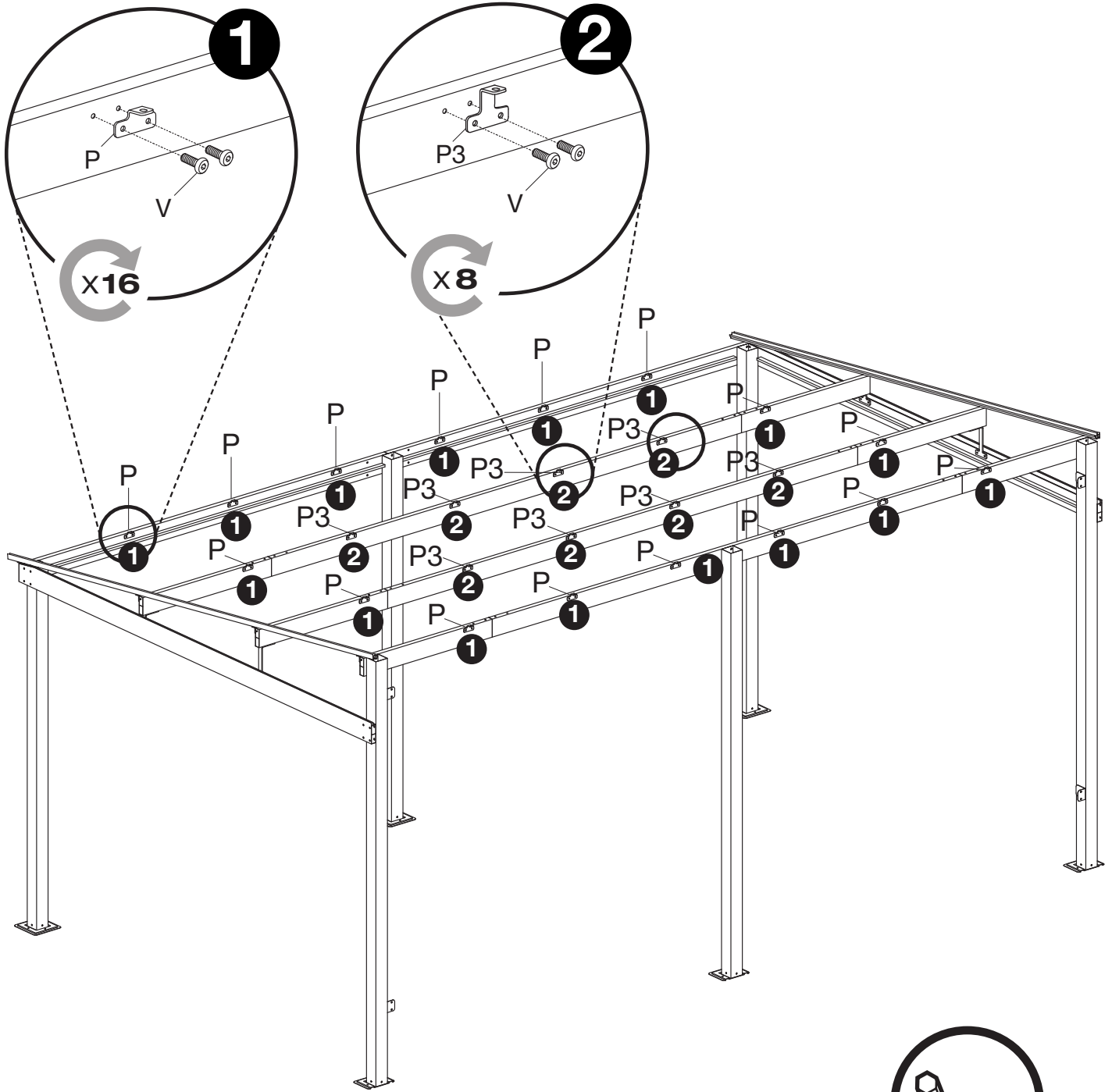




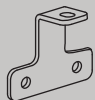
X x40



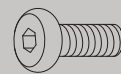




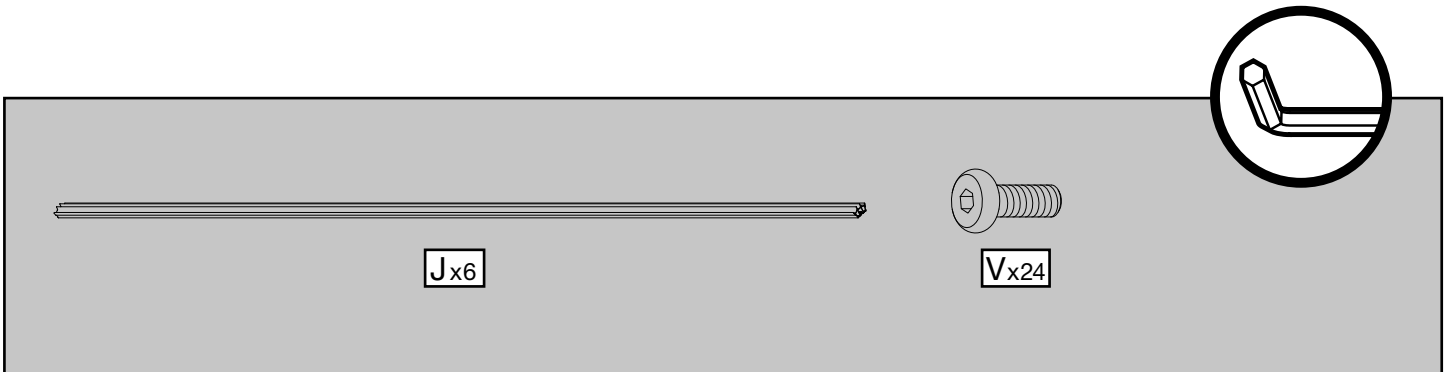
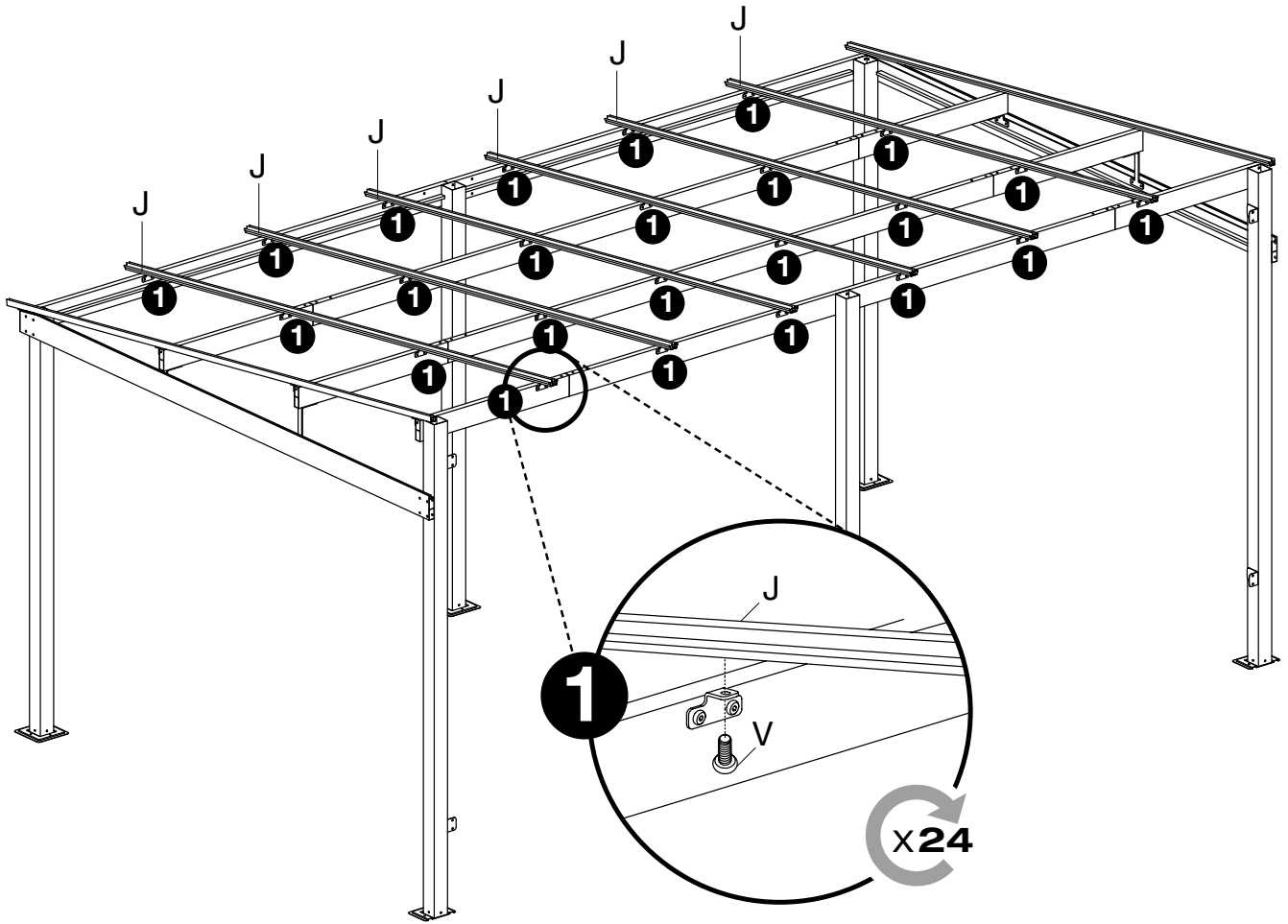
Px16



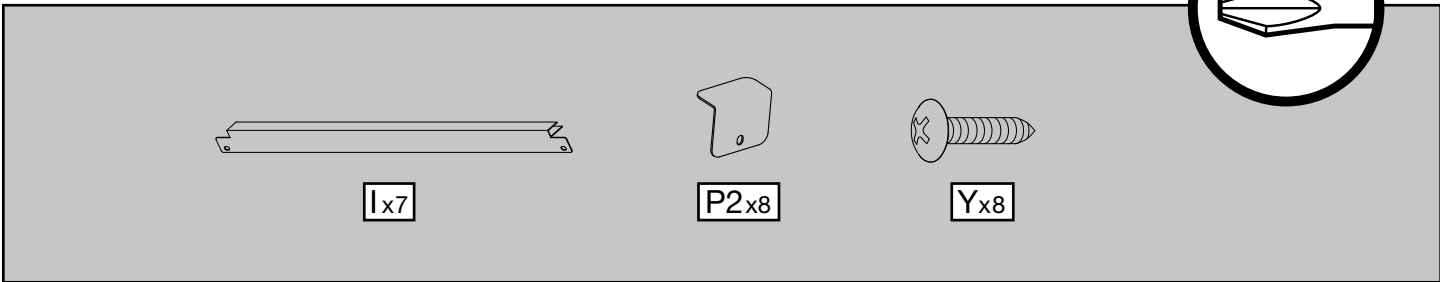
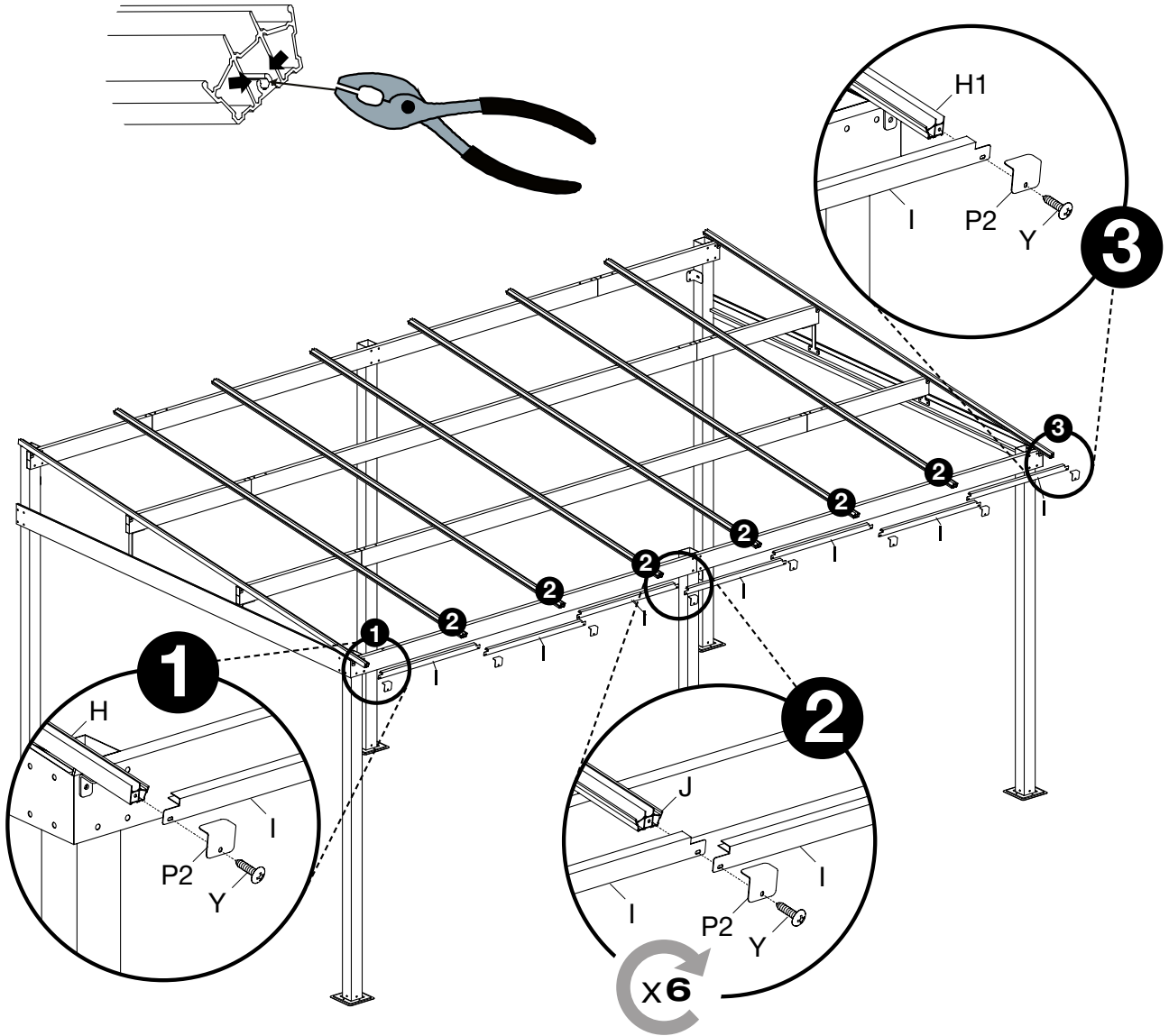
P3x8

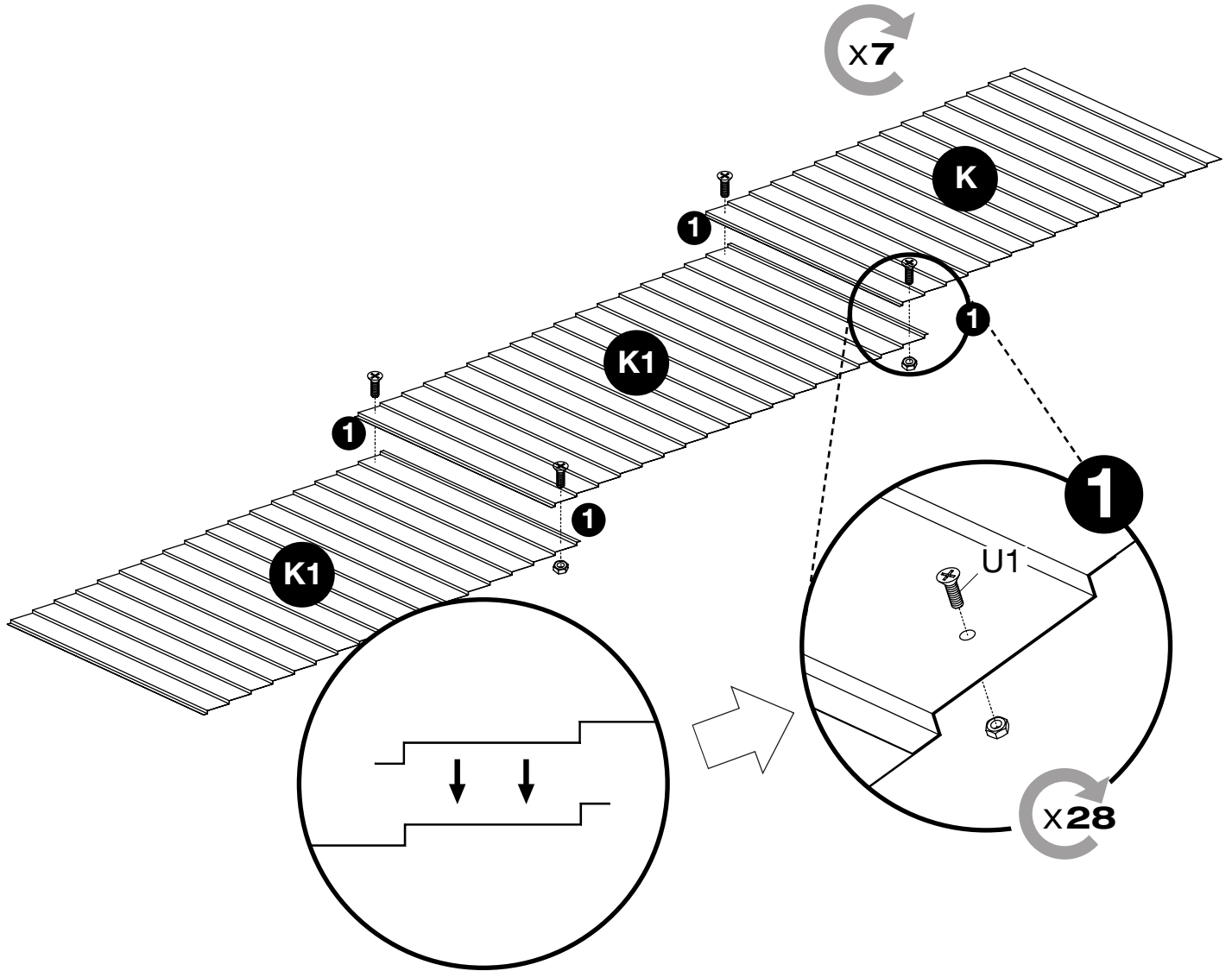


Vx48

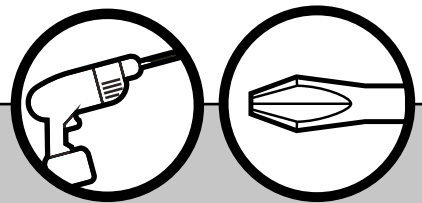
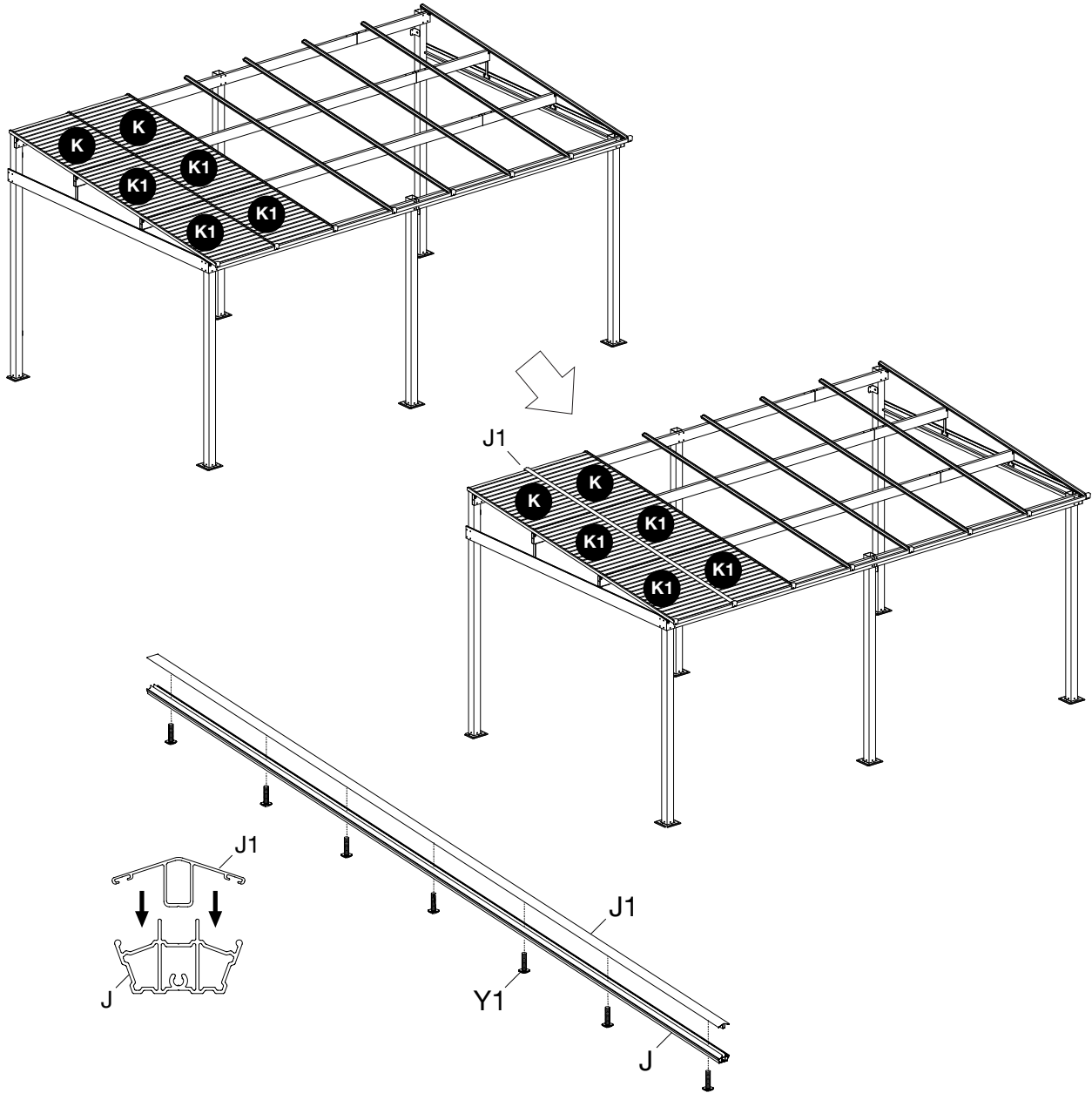








**Kx7**      **K1x14**      **U1x28**

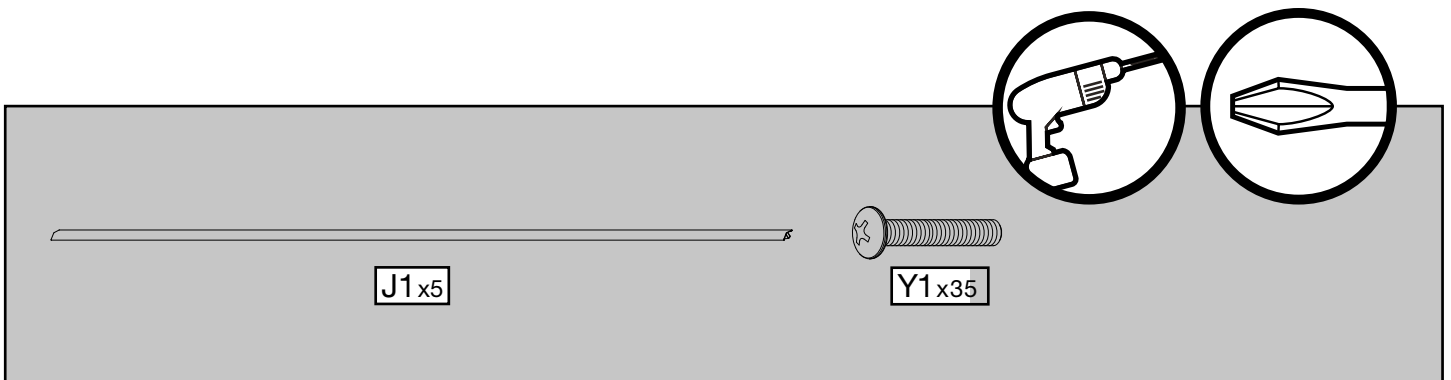
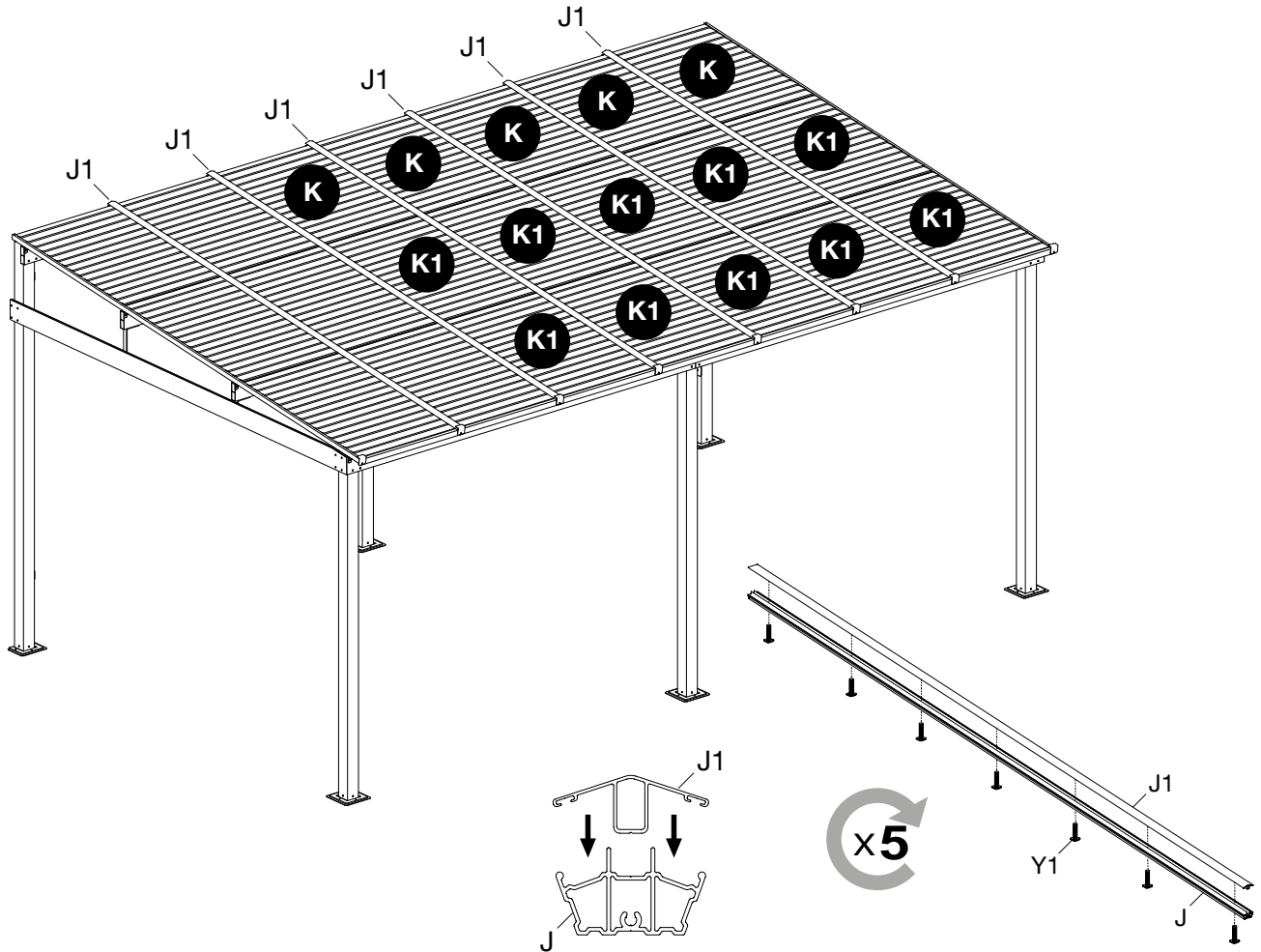


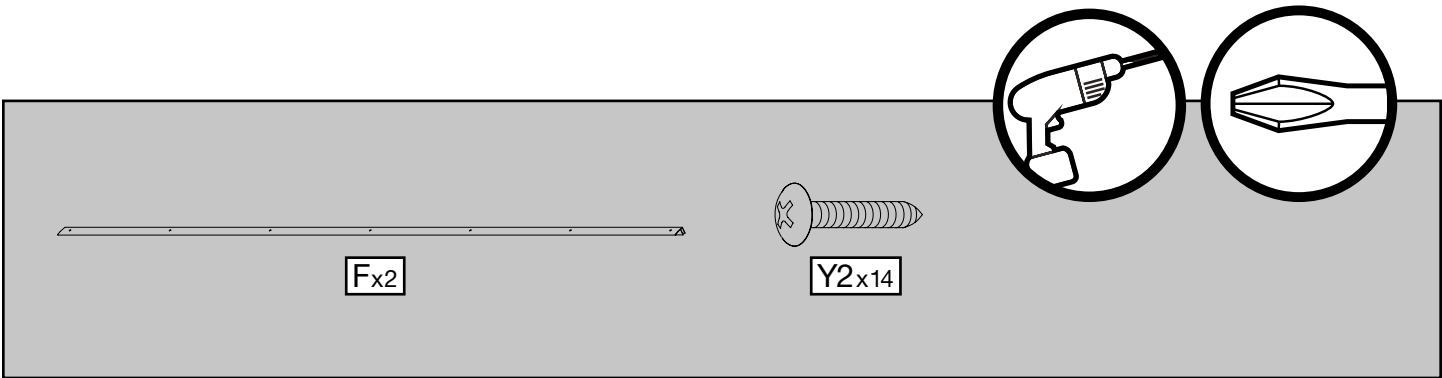
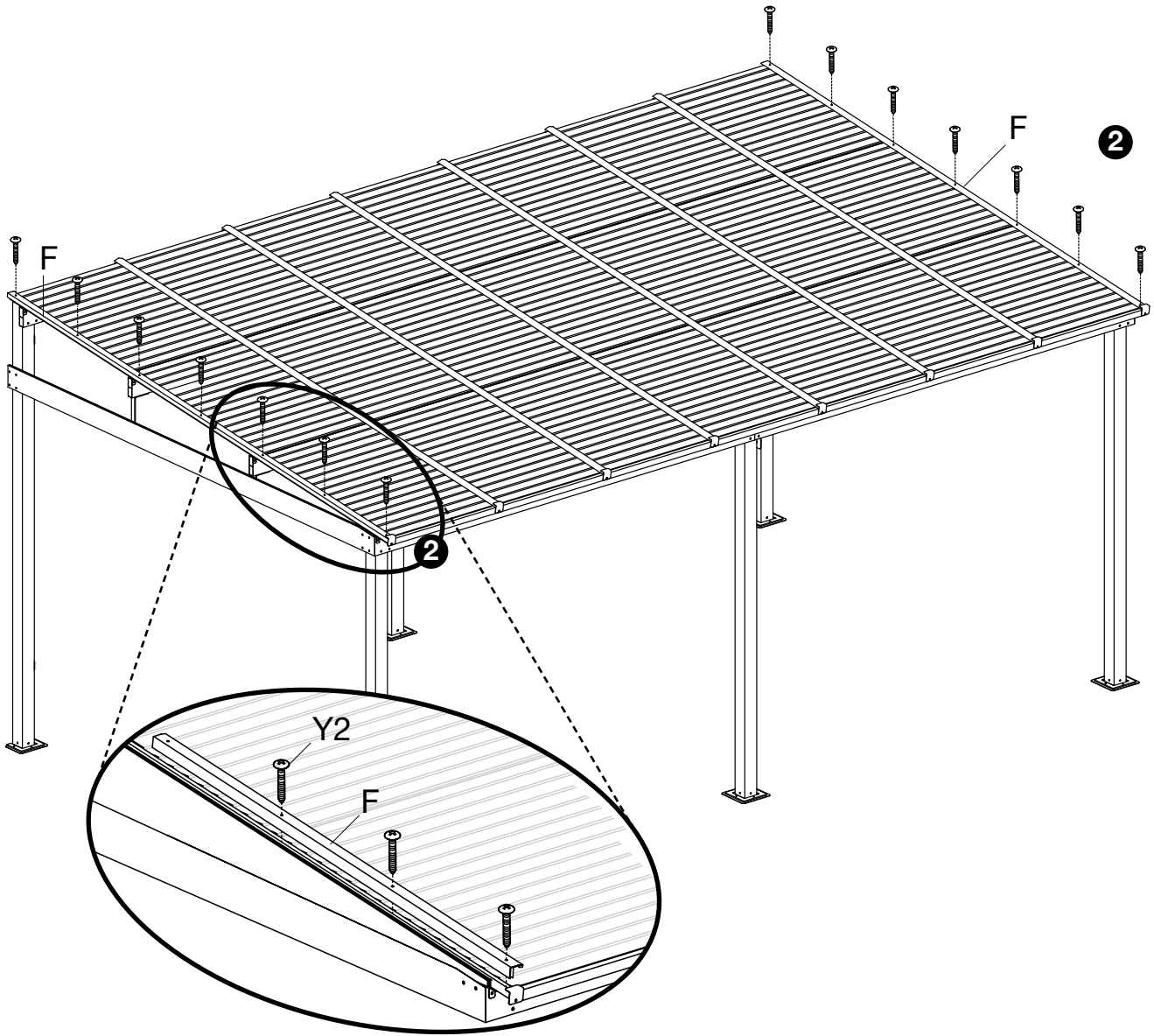
J1x1

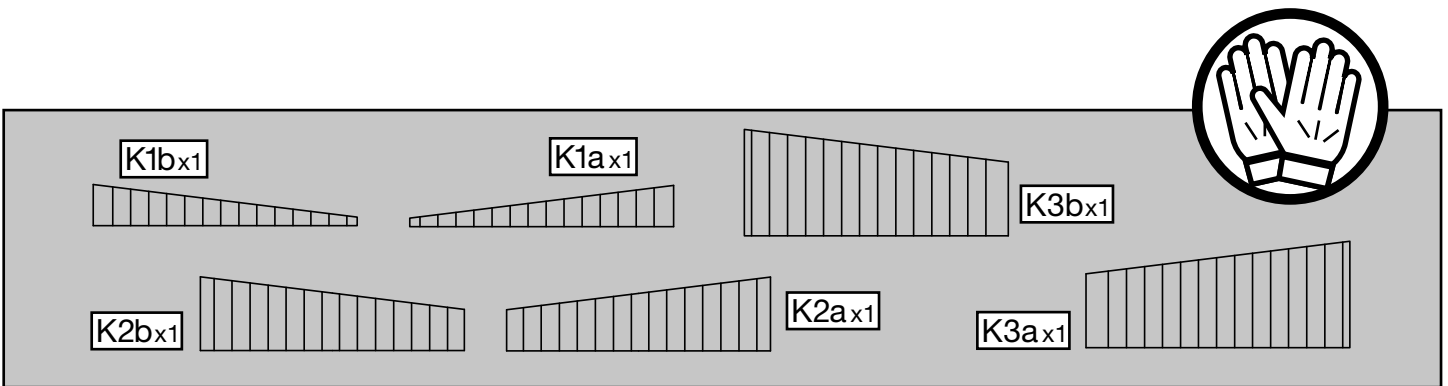
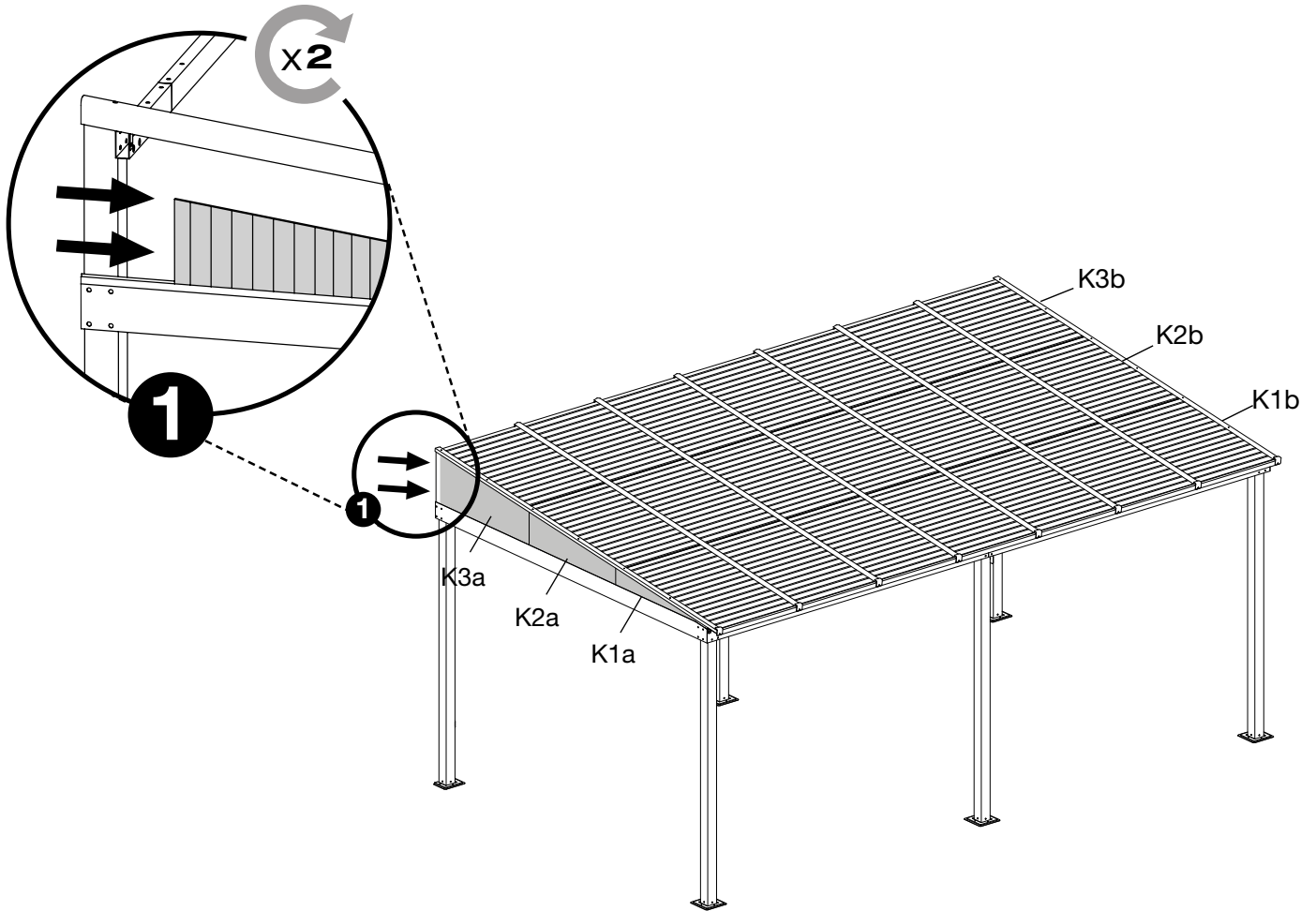


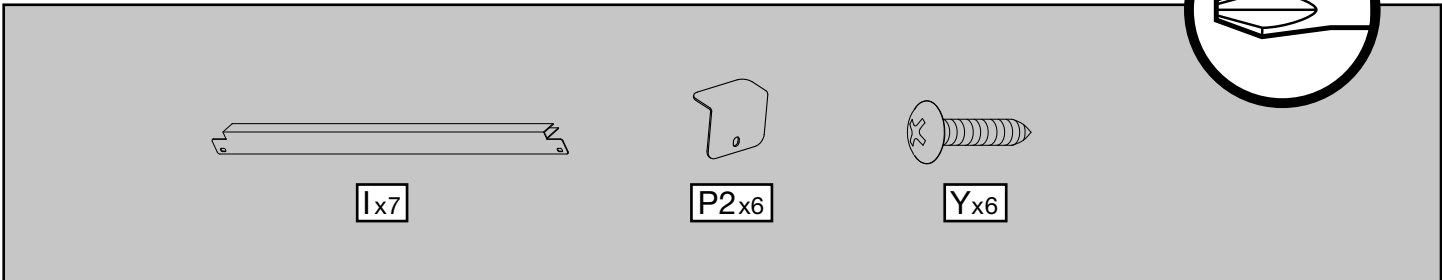
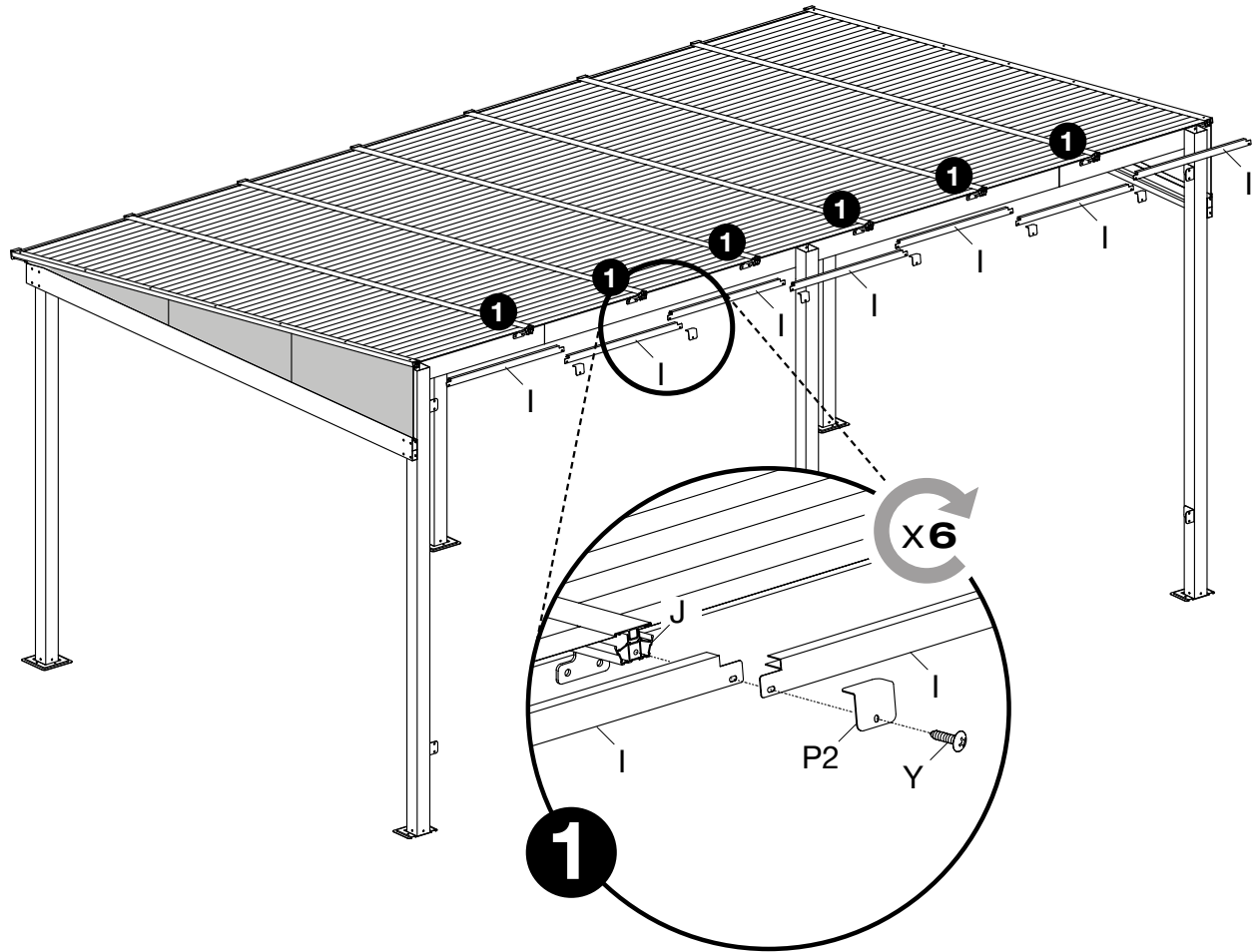
Y1x7

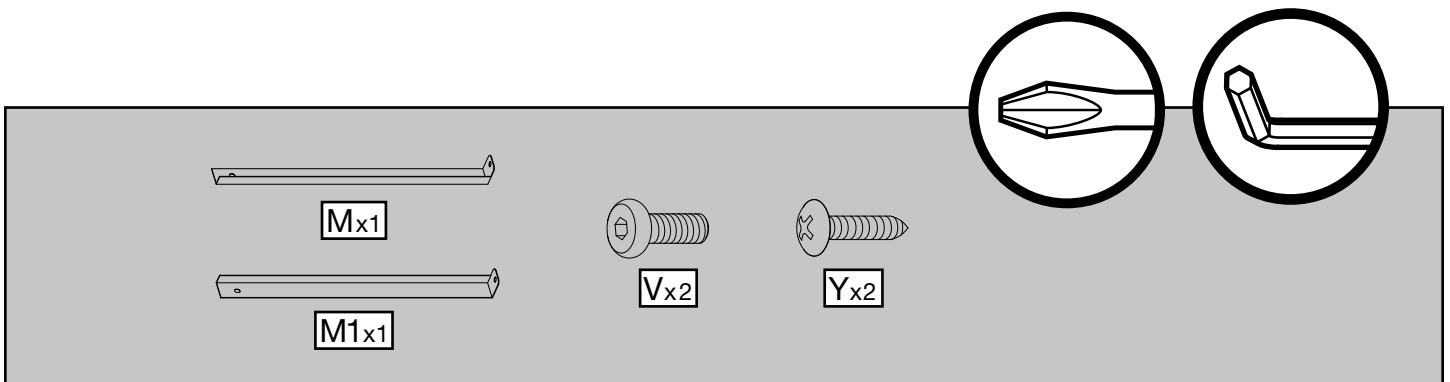
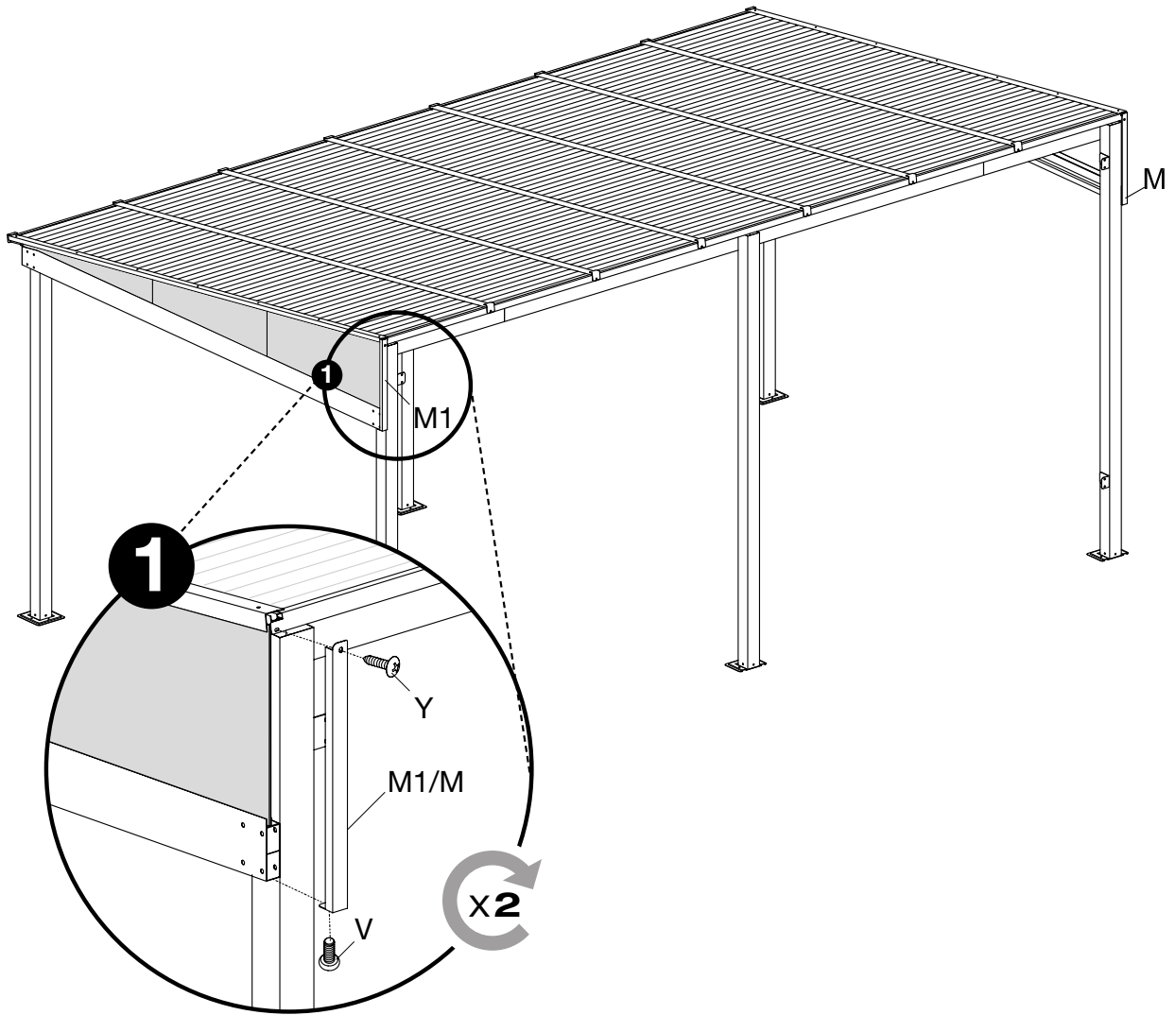
# 13A/18



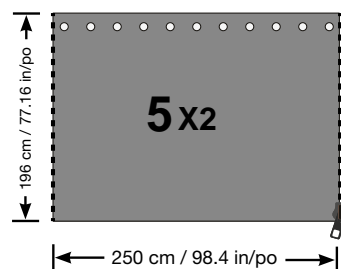
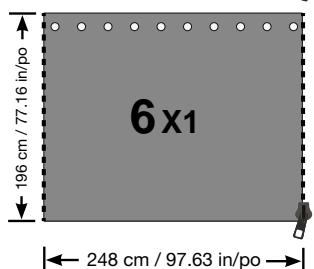
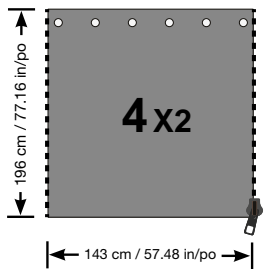
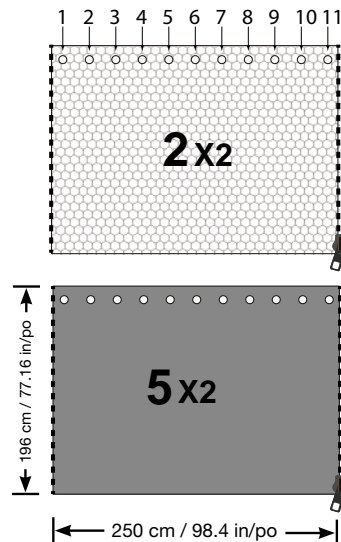
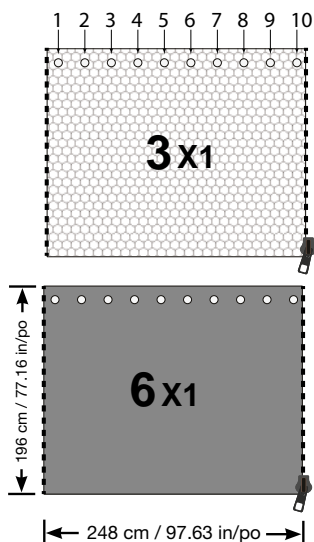
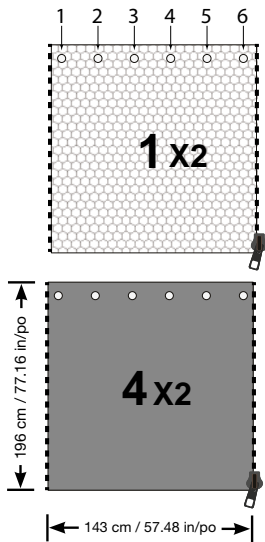
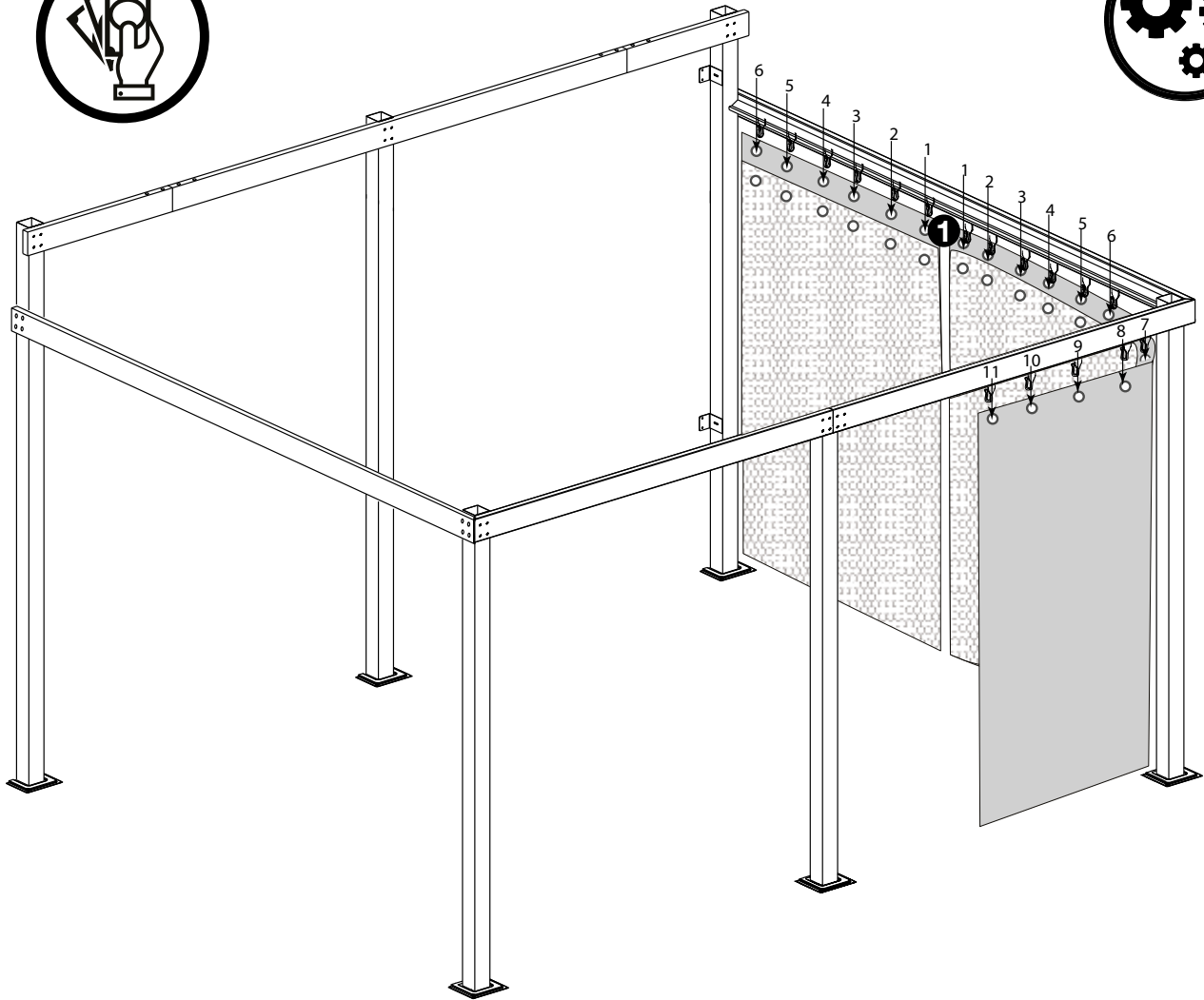
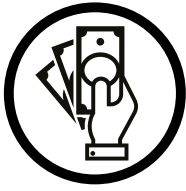
















**Register • Enregistrer • Regístrate  
가리키다 • Registrieren**



**[ShelterLogic.com/product-registration](https://ShelterLogic.com/product-registration)**

**SOJAG ■ I**