



GAZEBO penguin inc.

4660 Hickmore, St-Laurent

Quebec, Canada





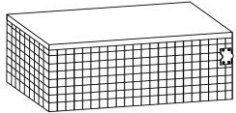



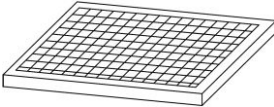
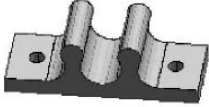
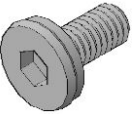
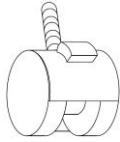
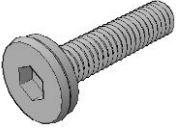

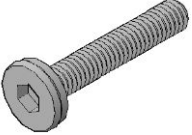

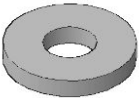





H4T 1K2

customerservice@gazebopenguin.com

430133 COOLER CART INSTALLATION MANUAL 430133

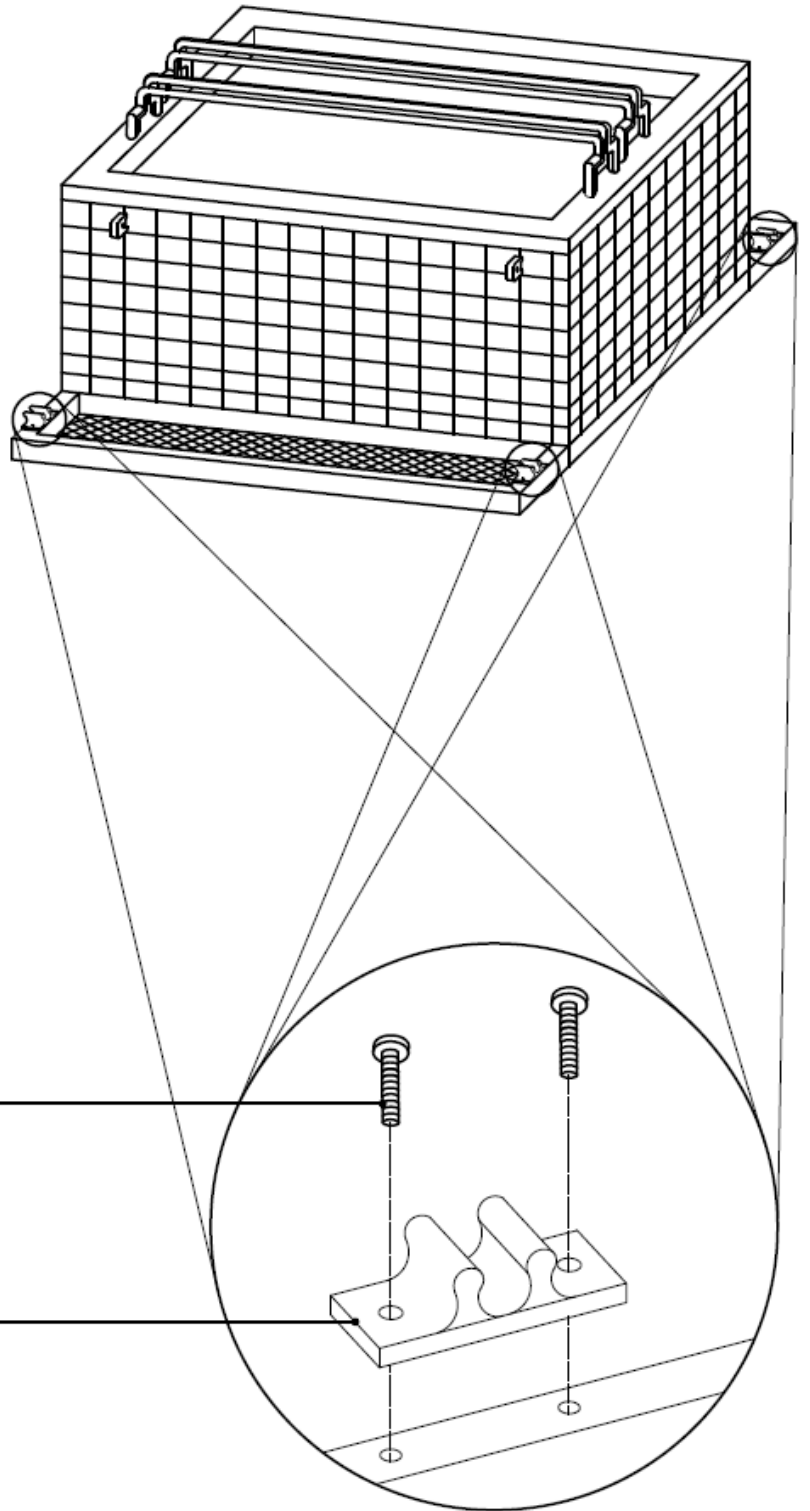


COOLER CART PARTS

PART	QTY	DIAGRAM	PART	QTY	DIAGRAM
LEFT CART LEG L1 18-093	1		RUBBER PLUG L 18-103	1	
RIGHT CART LEG L2 18-094	1		PLASTIC TUBE M 18-104	1	
TOP BOX B 18-095	1		OPEN WRENCH N 18-105	1	
SHELF HANDLE S 18-096	2		ALLEN WRENCH O 18-106	1	
BOTTOM PANEL P 18-097	1		PLASTIC CLIP C 18-107	4	
BOLT M6x18mm F 18-098	16		WHEEL E 18-108	4	
BOLT M6x30mm G 18-099	4		DRAIN FASTENER E2 18-109	1	
BOLT M6x32mm H 18-100	2		WASHER I 18-110	18	 M6
PLASTIC WASHER K 18-101	4		NYLON LOCK NUT J 18-111	4	
BOTTLE OPENER A 18-102	1		SELF-TAPPING SCREW D 18-112	8	
DRAIN FITTING E3 18-191	1		DRAIN FITTING E4 18-192	1	

STEP 1

Install the 4 plastic clips (C) on the tablets.

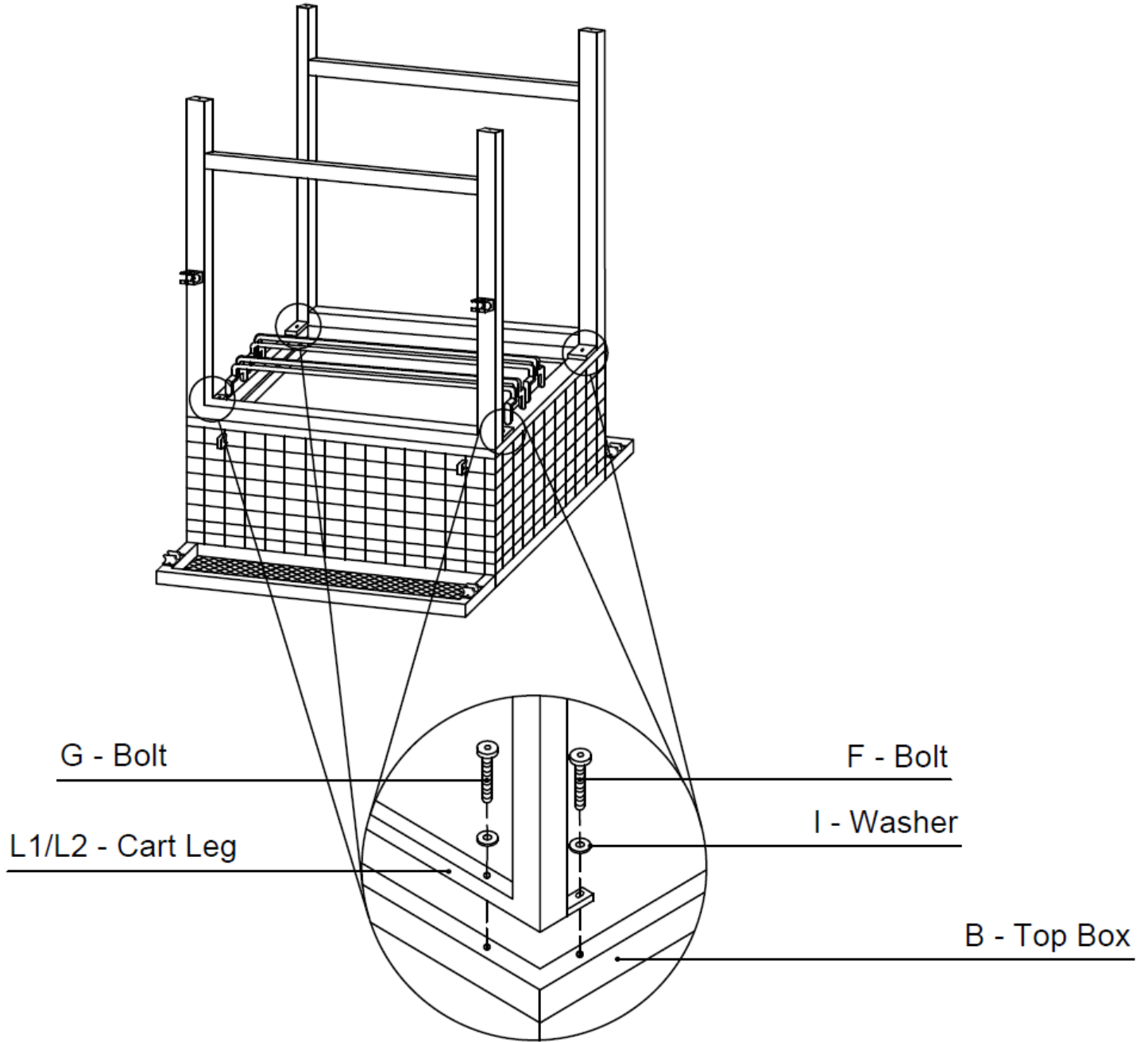


D - Self-tapping Screw

C - Plastic Clip

STEP 2

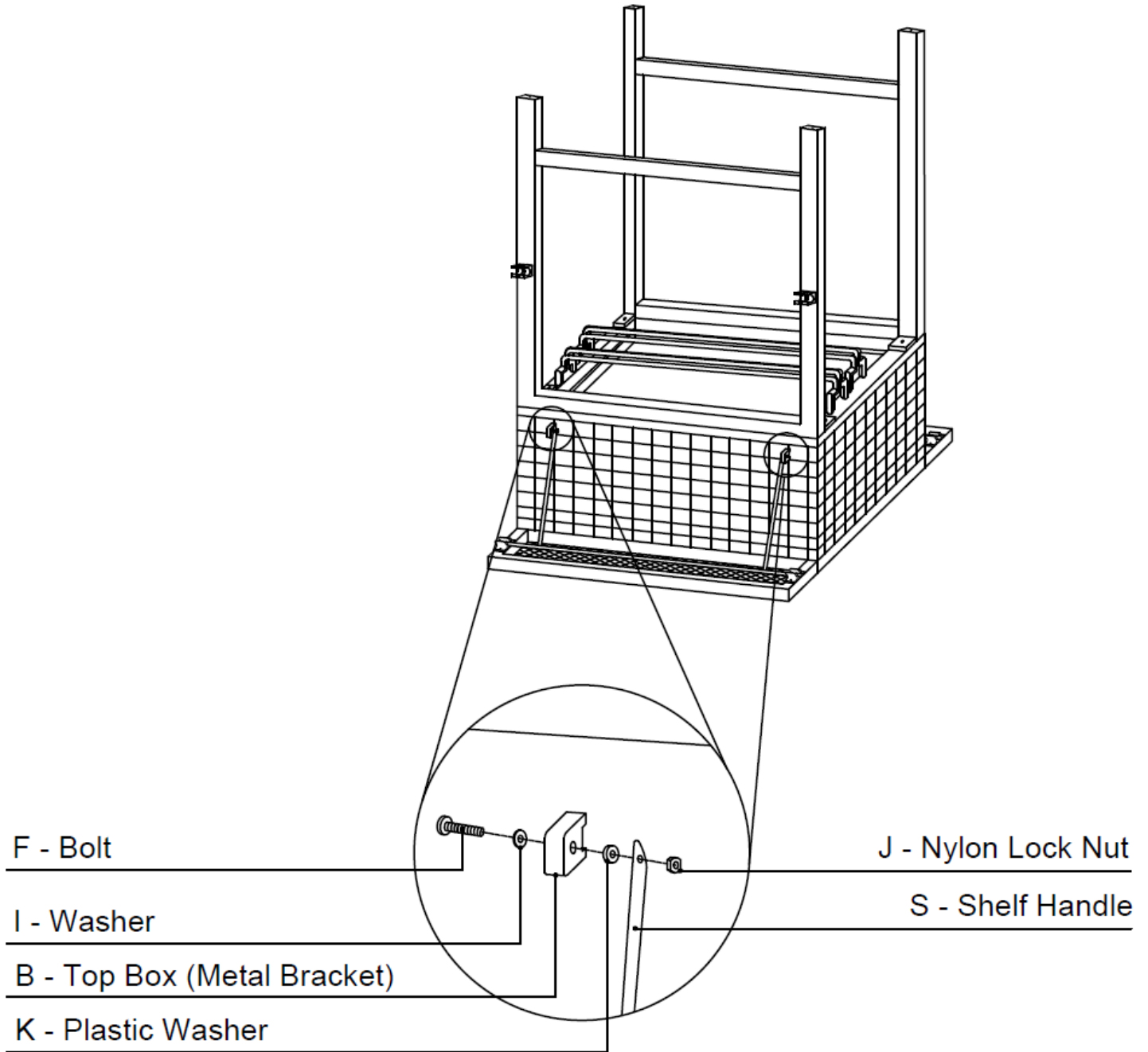
Screw legs (L1/L2) to top box (B) with bolts (G, F) and washers (I) using allen wrench (O).



STEP 3

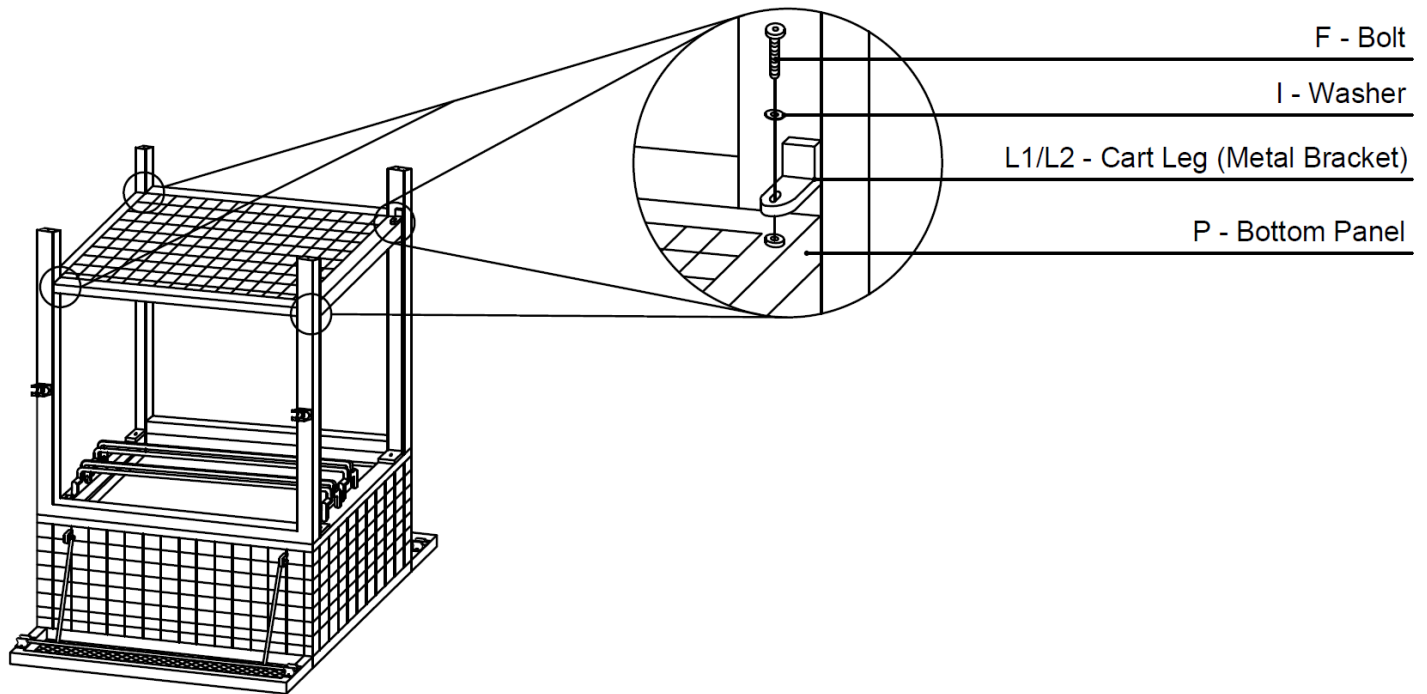
Attach shelf handle (S) to the top box (B) using bolt (F), washer (I), plastic washer (K) and nylon lock nut (J).

Note: Do not over tighten.



STEP 4

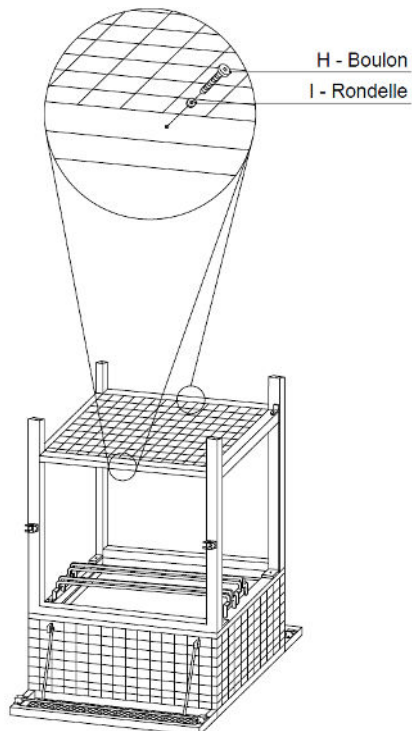
Fix the corners of the bottom panel (P) under the brackets of the legs (L1/L2) using bolt (F) and washer (I).



STEP 5

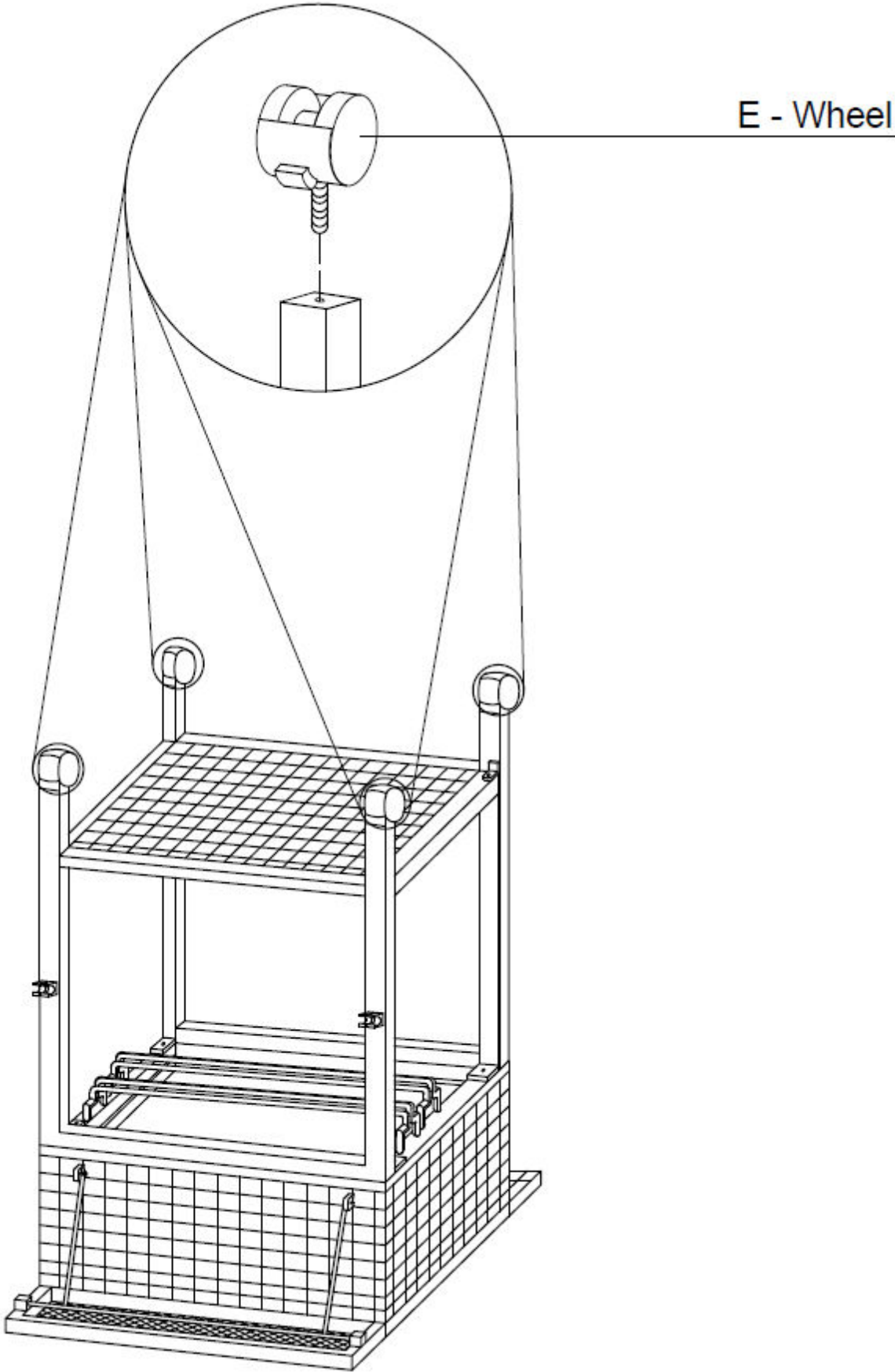
Fix the sides of the bottom panel (P) under the brackets of the legs (L1/L2) using bolt (H) and washer (I).

Note: This is done from the inside.



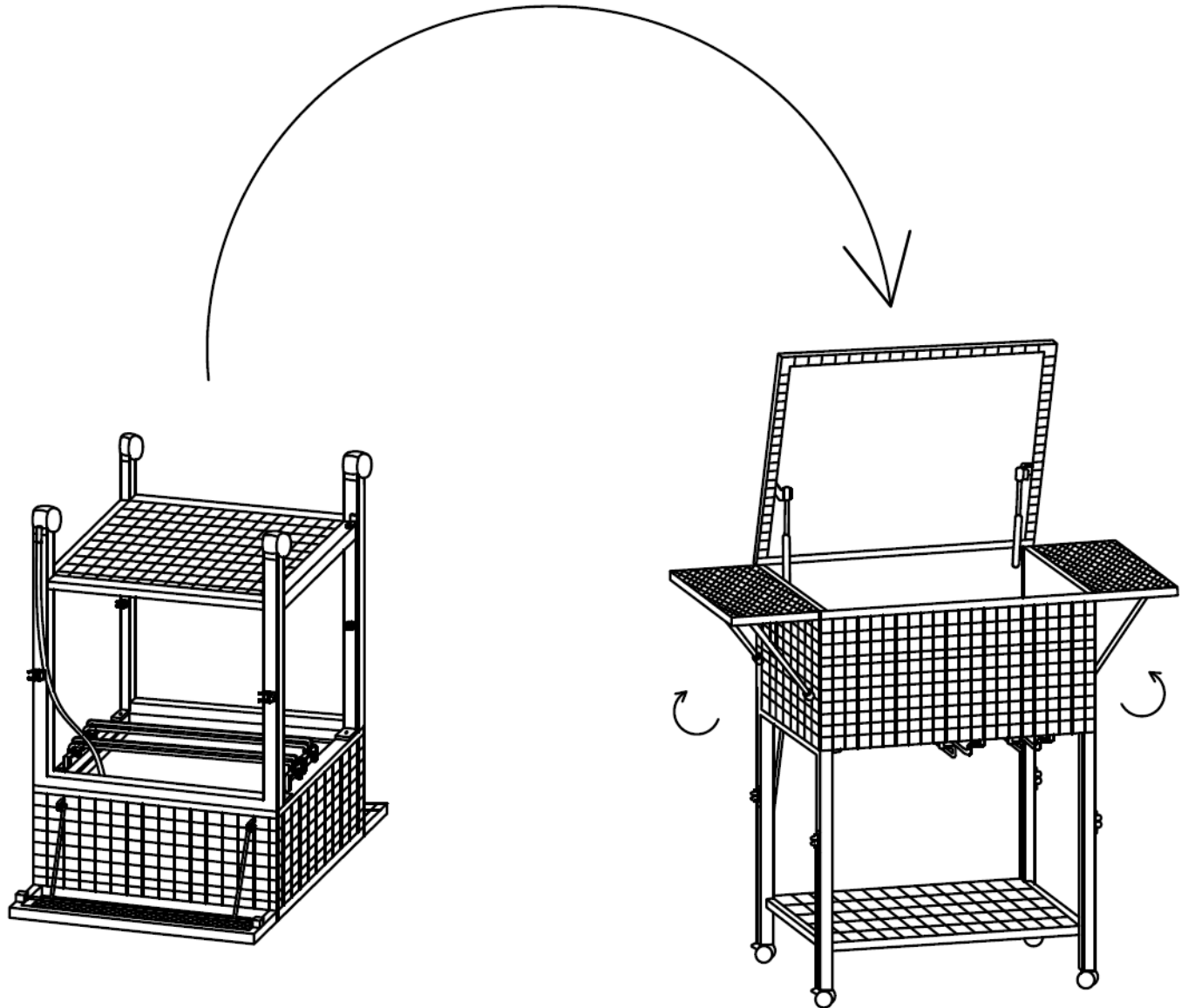
STEP 6

Install wheels (E)



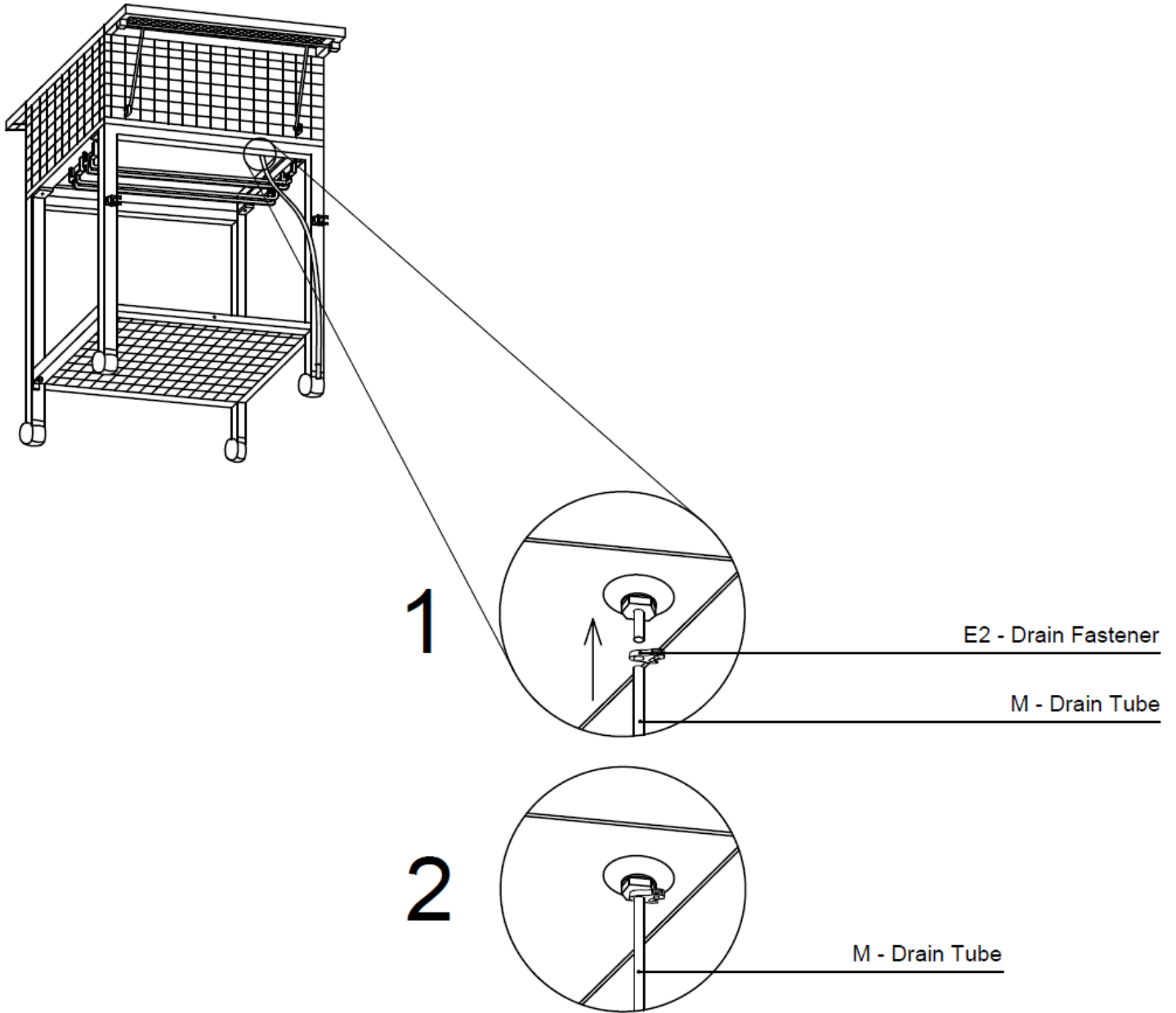
STEP 7

Turn the unit back to its standing position and make sure that the shelf handles are lifted. Lock it to the tray on each side to make it flat.



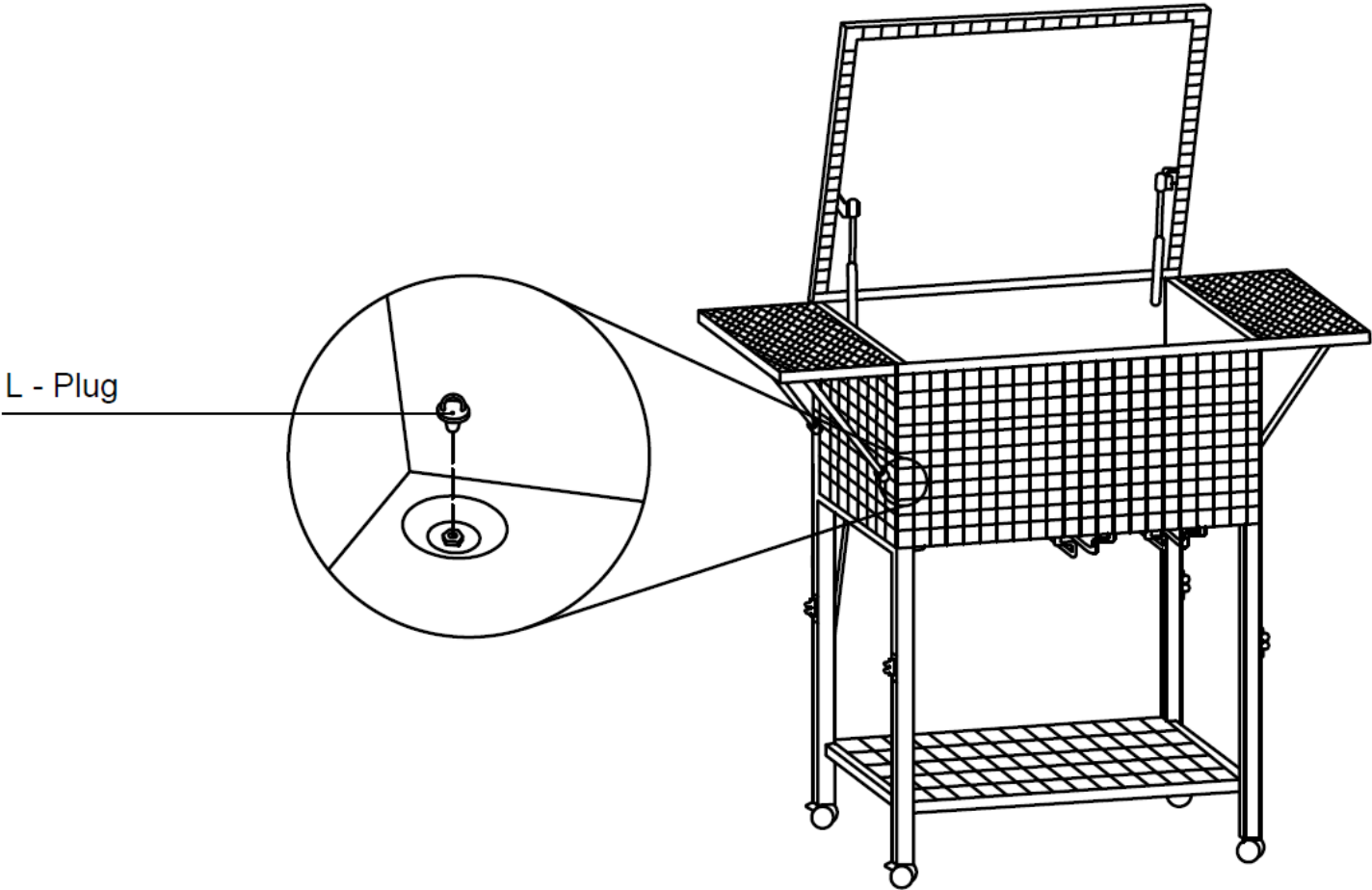
STEP 8

Insert drain tube (M) into the drain fittings (E3, E4) and lock with drain fastener (E2).



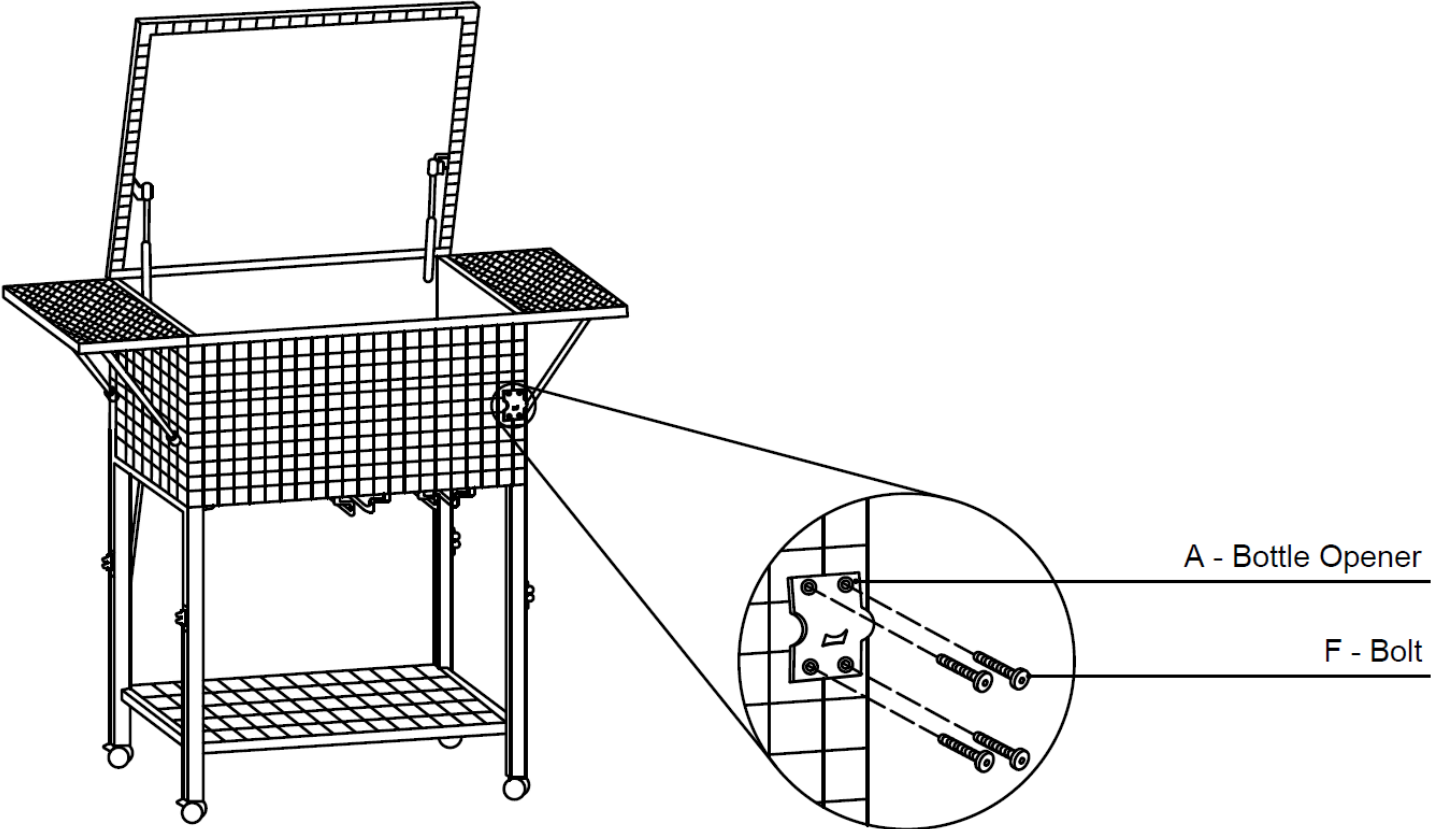
STEP 9

Insert the rubber plug (L) into the drain hole.



STEP 10

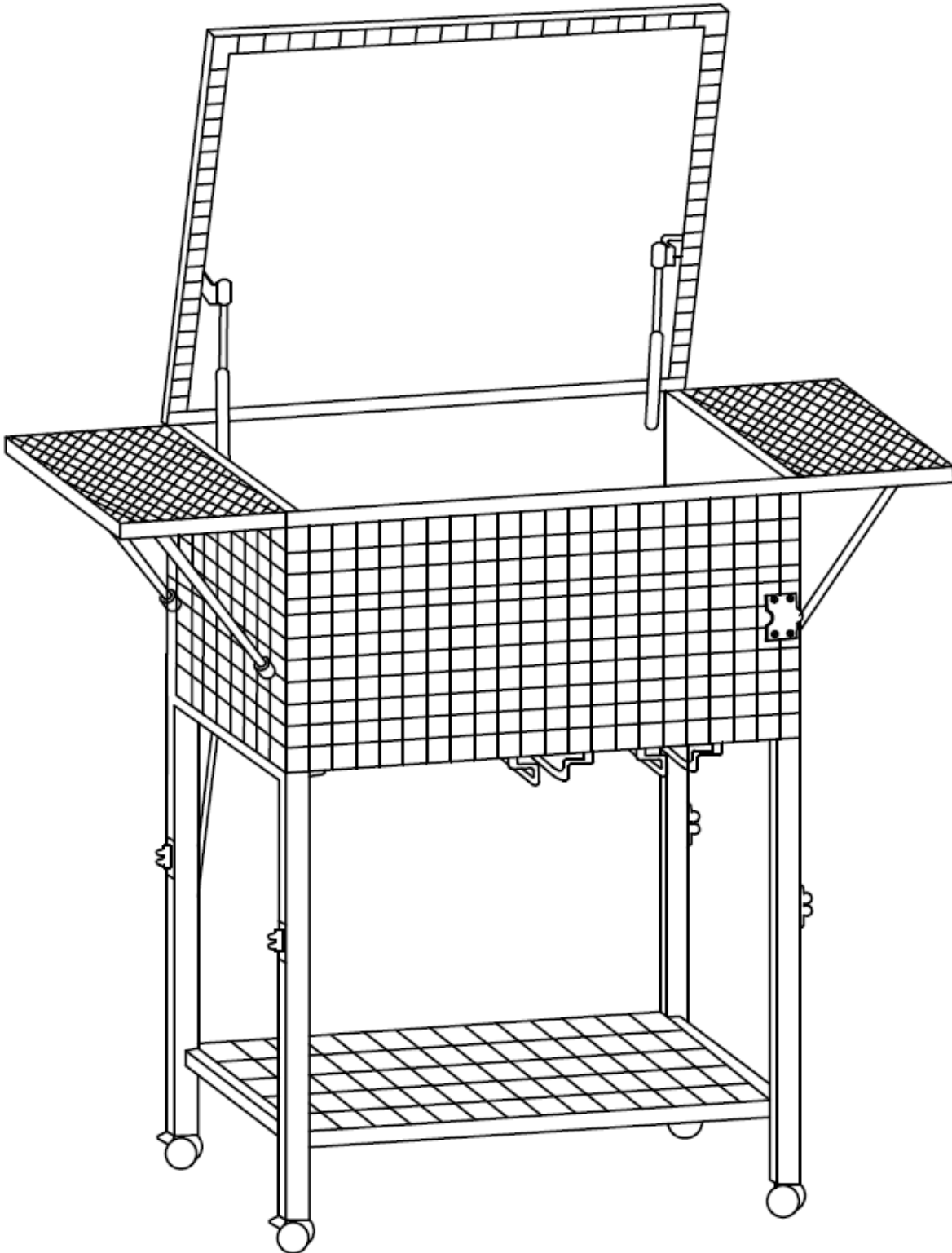
Screw bottle opener (A) with bolts (F).



STEP 11

Fill it up and enjoy.

***Note: Keep dry when not in use to prevent rust.
If any leakage, use latex by yourself.***



MAINTENANCE NOTES

1. Please don't destroy the box until completely assembled.
2. The warranty only applies to the original purchaser with the bill.
3. In case of a defective or damaged part, or for any other questions concerning the product, please contact the manufacturer directly.
4. Please have the parts list and part numbers on hand when ordering or requesting replacement parts.

ONE YEAR LIMITED WARRANTY

This product has been designed and manufactured to meet the highest standards of quality and durability. Subject to the Conditions for Exercising the Warranty and the Limitations on the Warranty set forth below, it is warranted to be free of material and manufacturing defects for a period of **one year** from the date of purchase. Should the product become damaged, or the warranty period has expired, please contact Gazebo Penguin Customer Service Department for a complete schedule of replacement parts and prices.

CONDITIONS FOR EXERCISING THE WARRANTY

In order to properly exercise your warranty, please comply with the following:

Carefully inspect the contents of the carton for missing or damaged components. Should you discover damaged or missing parts, **do not return the product to the place of purchase**, but contact Gazebo Penguin Customer Service Department at the numbers listed below (English, French & Spanish, Mon-Fri 8:00AM to 4:00PM EST):

Reference: HER-HA

Montreal: (514) 276-3485

Elsewhere in Canada and the US: 1-800-737-7174

LIMITATIONS ON THE WARRANTY

1. The product is not warranted against damages due to vandalism, abuse, or falling or thrown objects.
2. The product is only warranted in the event it is installed in accordance with the Gazebo Penguin's written instructions enclosed with the product.
3. The product is not warranted in the event it has been improperly anchored.



GAZEBO PENGUIN INC.

4660 Hickmore, St-Laurent
Quebec, Canada H4T 1K2

1-800-737-7174 / 514-276-3485





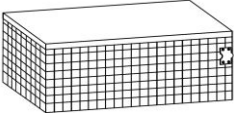



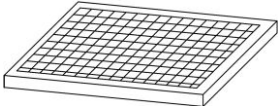
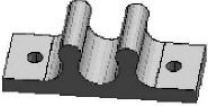
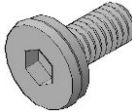
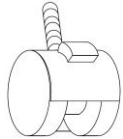
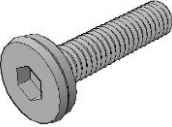

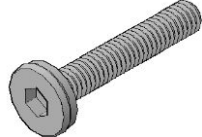

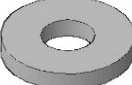





Fax : 1-514-276-4147

adlonco@hotmail.com

430133 CHARIOT REFROIDISSEUR GUIDE D'INSTALLATION

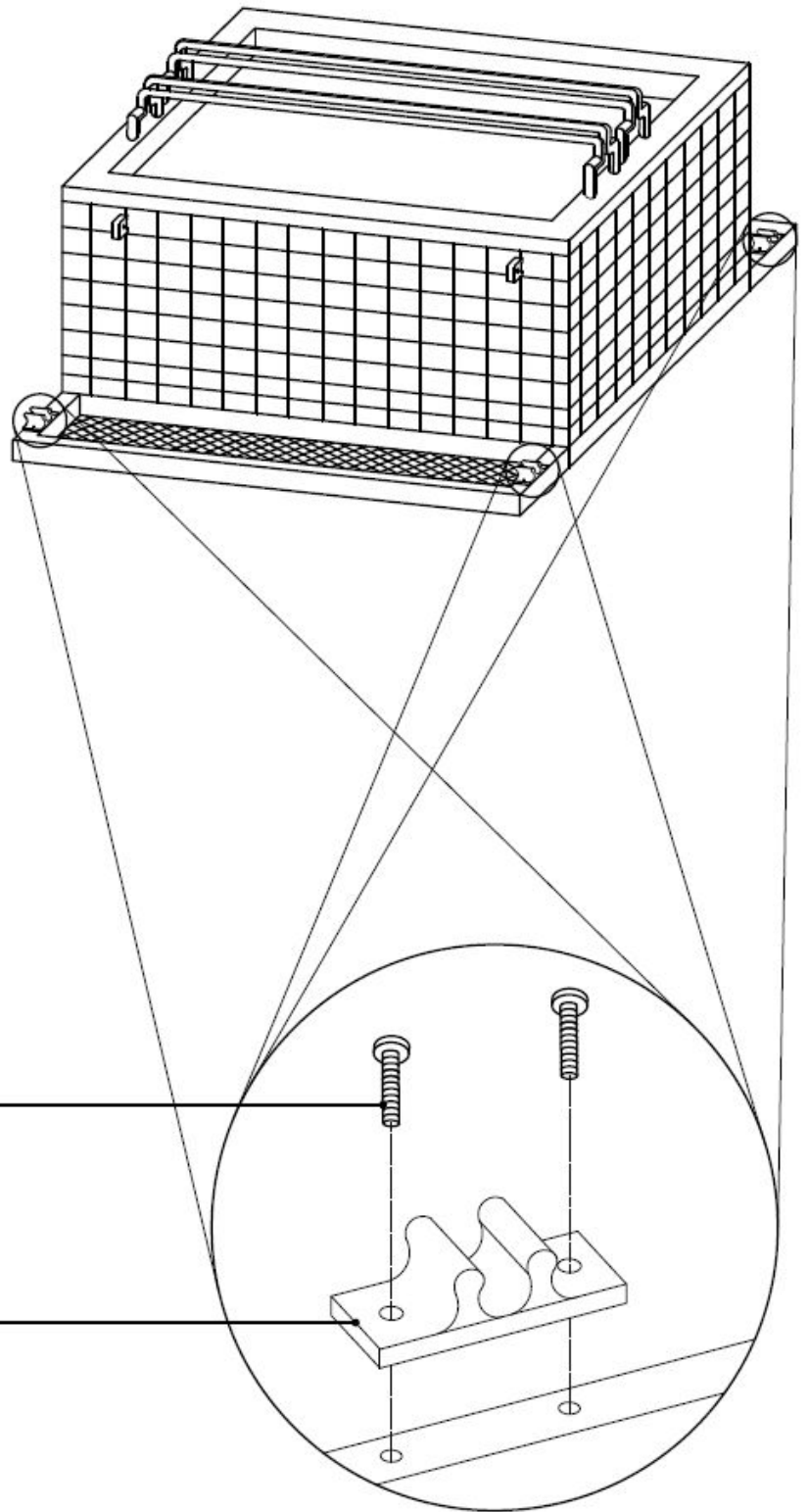


PIECES DU CHARIOT REFROIDISSEUR

PIECES	QT	DIAGRAMME	PIECES	QT	DIAGRAMME
PATTE GAUCHE L1 18-093	1		CAPUCHON EN PLASTIQUE L 18-103	1	
PATTE DROITE L2 18-094	1		TUBE EN PLASTIQUE M 18-104	1	
BOITE SUPERIEURE B 18-095	1		CLE HEXAGONALE N 18-105	1	
POIGNÉE DE TABLETTE S 18-096	2		CLE ALLEN O 18-106	1	
PANNEAU INFERIEUR P 18-097	1		ATTACHE EN PLASTIQUE C 18-107	4	
BOULON M6x18mm F 18-098	16		ROUE E 18-108	4	
BOULON M6x28mm G 18-099	4		FERMETURE DE DRAIN E2 18-109	1	
BOULON M6x32mm H 18-100	2		RONDELLE I 18-110	18	 M6
ÉCROU K 18-101	4		ECROU DE VERROUILLAGE EN NYLON J 18-111	4	
OUVRE BOUTEILLE A 18-102	1		VIS AUTOTARAUDEUSE D 18-112	8	
RACCORD DE DRAIN E3 18-191	1		RACCORD DE DRAIN E4 18-192	1	

ÉTAPE 1

Installer les 4 attaches en plastique (C) sur les tablettes.

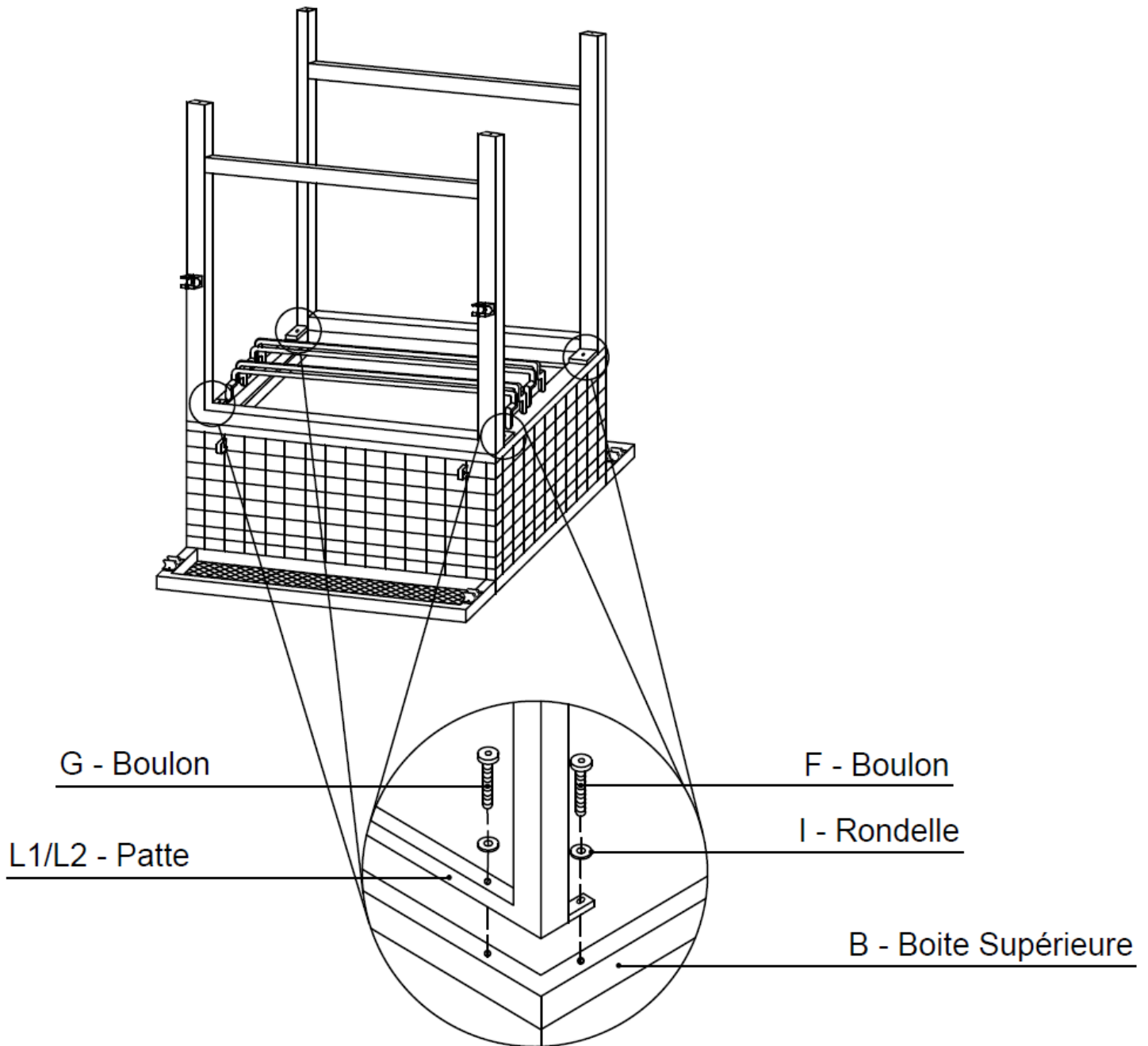


D - Vis autotaraudeuse

C - Attache en plastique

ÉTAPE 2

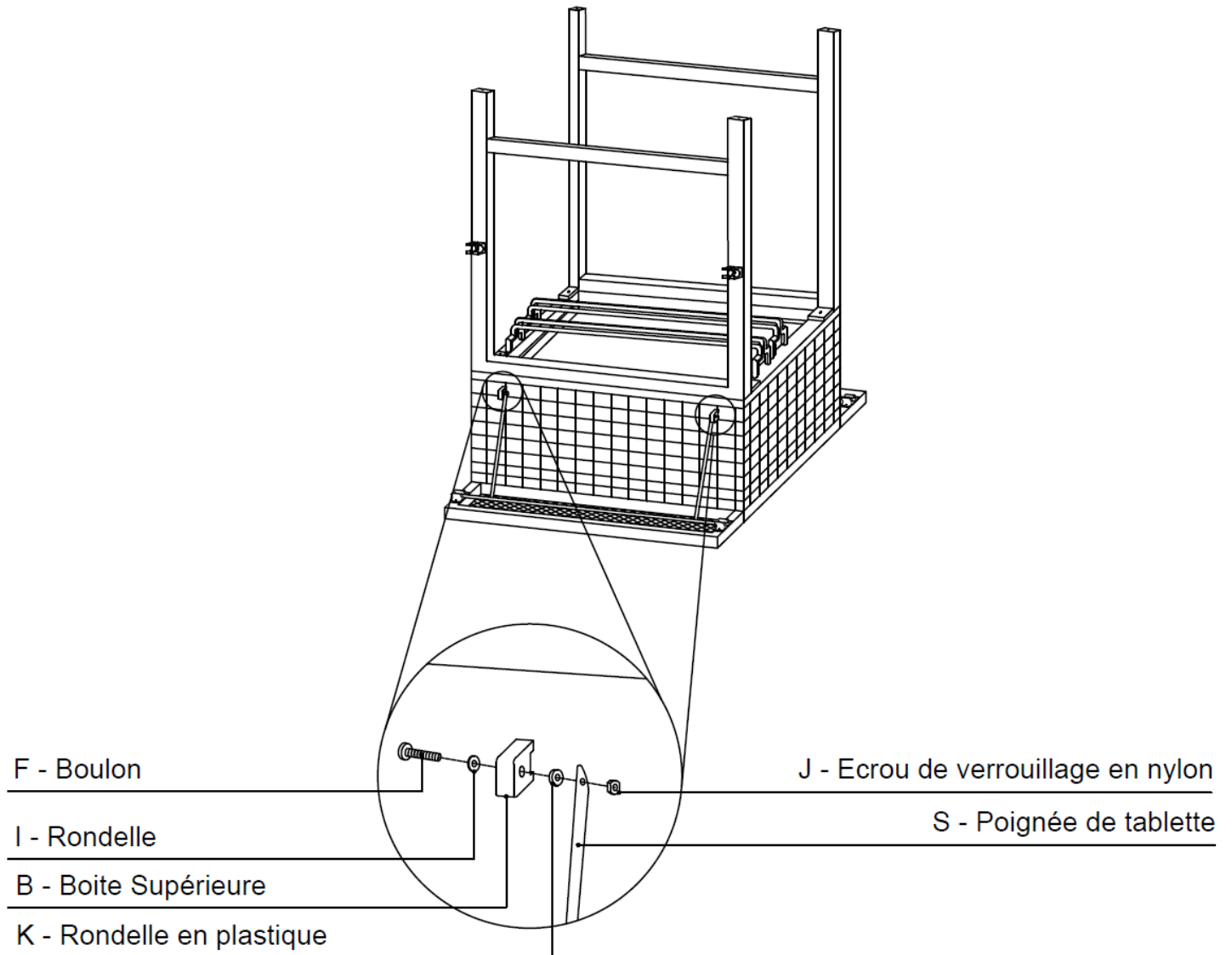
Vissez les pattes (L1 / L2) dans la boîte supérieure (B) à l'aide de boulons (G, F) et des rondelles (I) à l'aide d'une clé hexagonale (O).



ÉTAPE 3

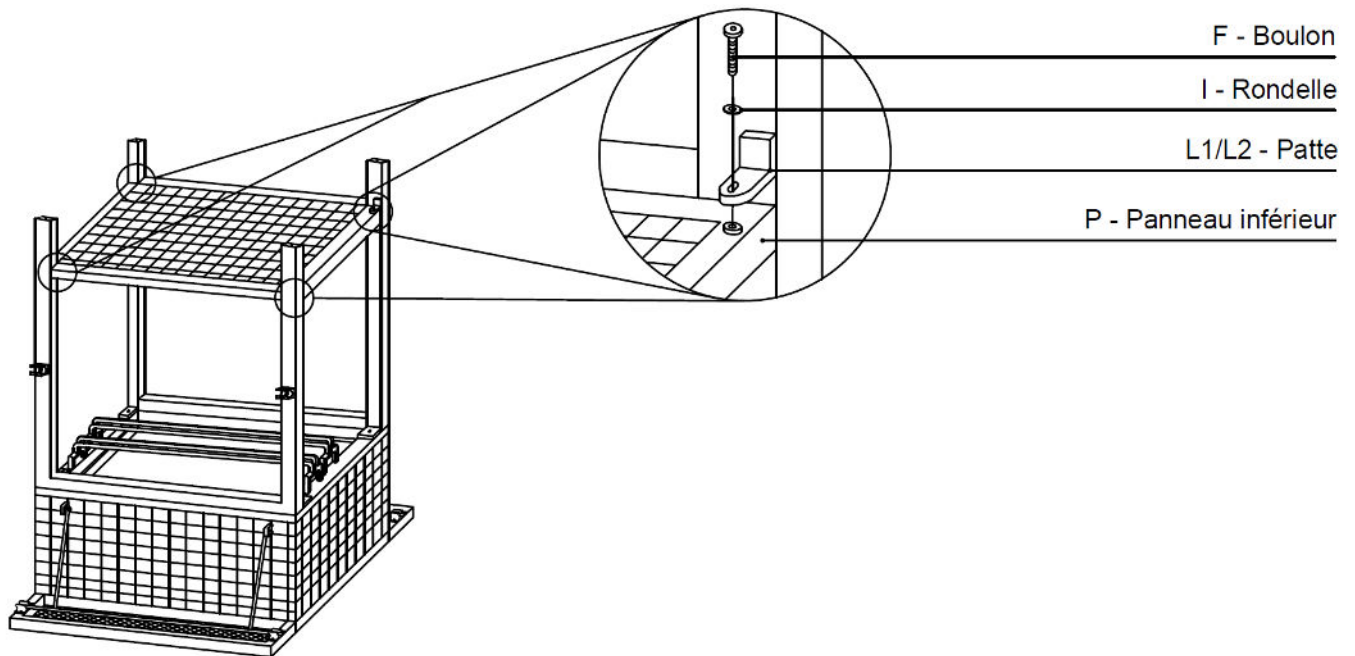
Fixez la poignée de tablette (S) à la boîte supérieure (B) en utilisant le boulon (F), la rondelle (I), la rondelle en plastique (K) et l'écrou de verrouillage en nylon (J).

Remarque: Ne pas trop serrer.



ÉTAPE 4

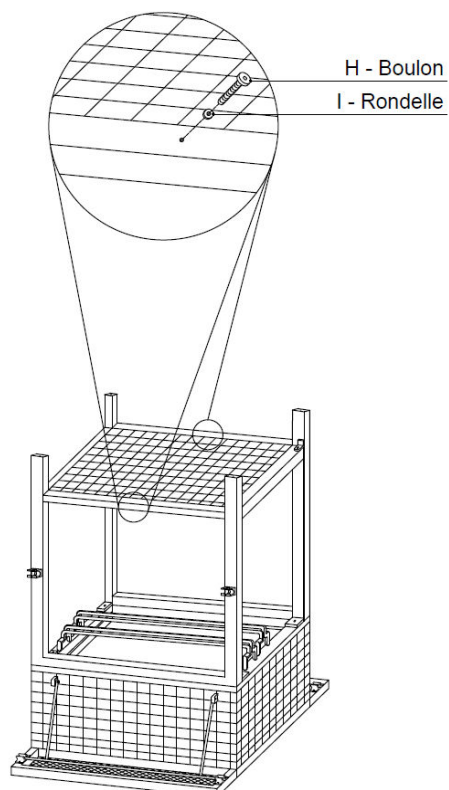
Fixez les coins du panneau inférieur (P) sous les supports des jambes (L1/L2) à l'aide du boulon (F) et de la rondelle (I).



ÉTAPE 5

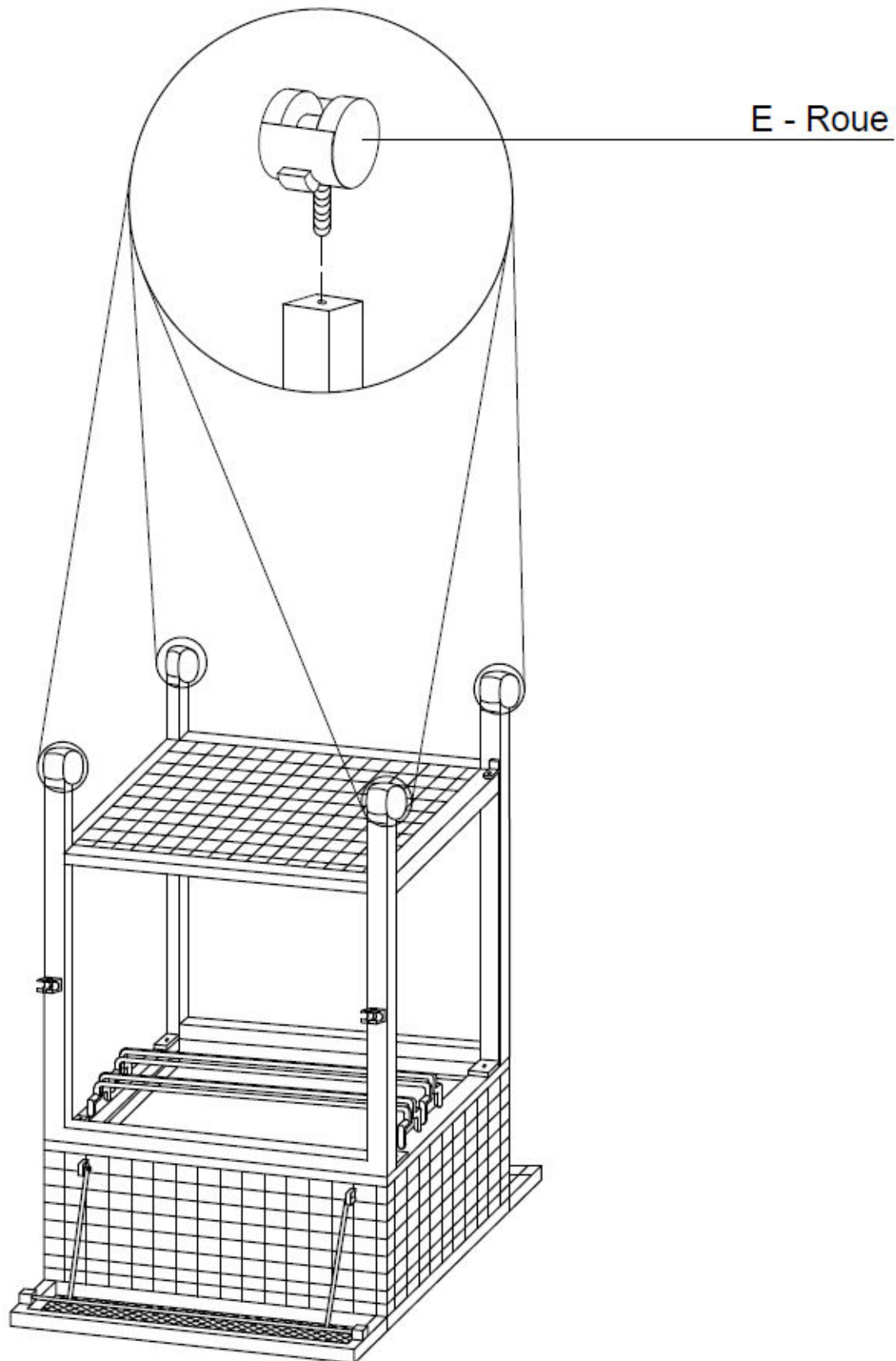
Fixez les côtés du panneau inférieur (P) sous les supports des jambes (L1/L2) à l'aide du boulon (H) et de la rondelle (I).

Remarque: Cette étape se fait à partir de l'intérieur.



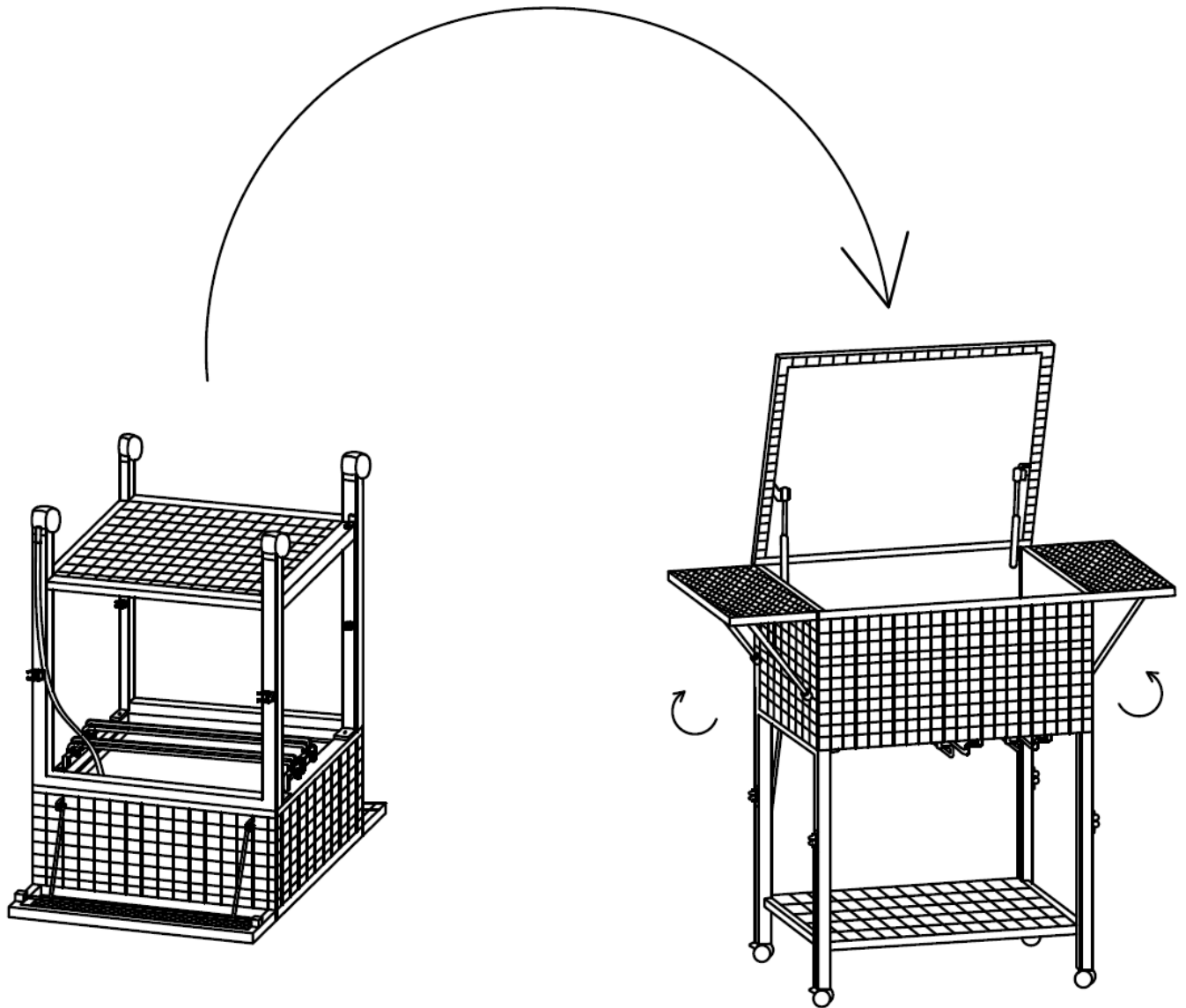
ÉTAPE 6

Installer les roues (E).



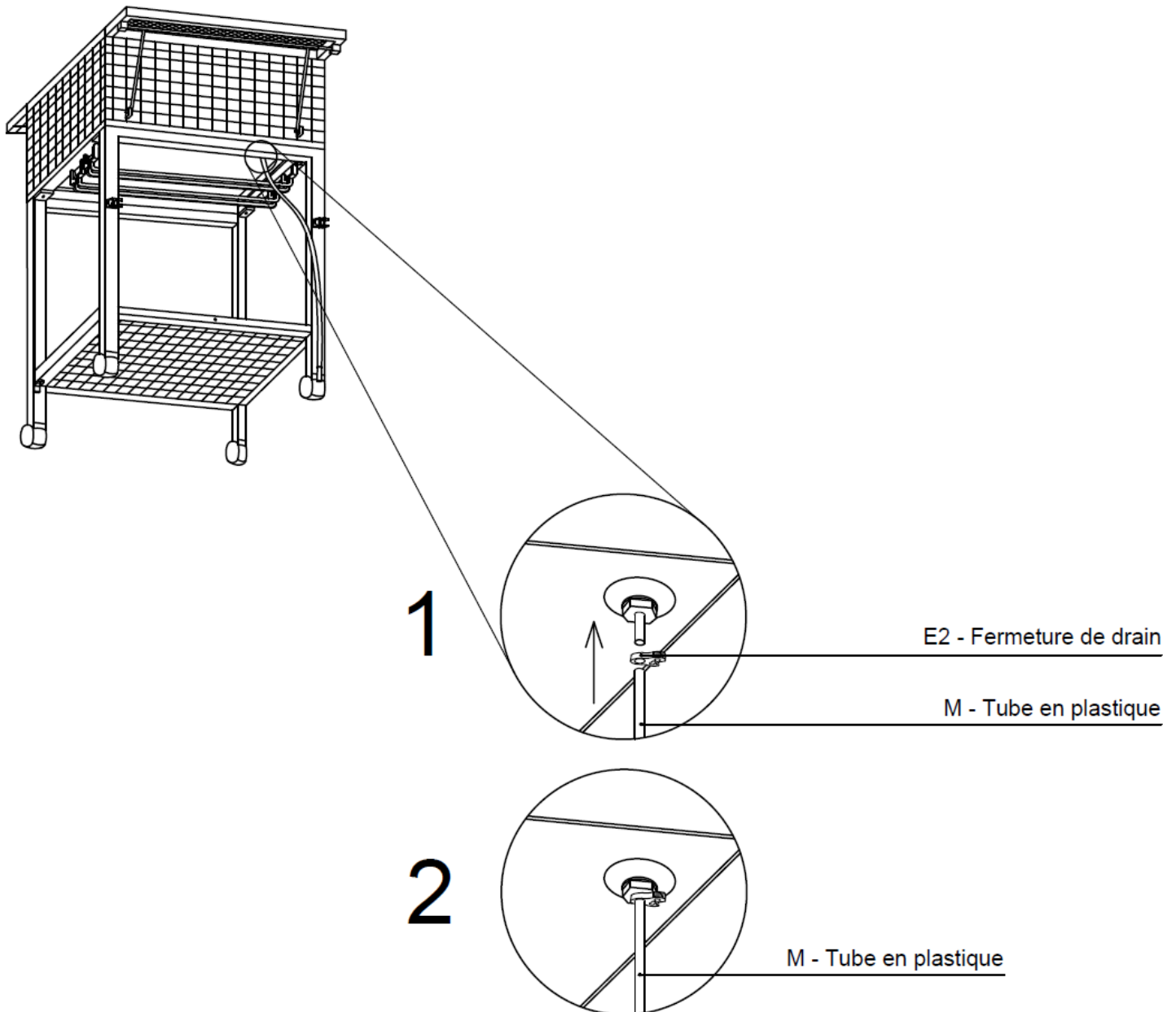
ÉTAPE 7

Insérez le capuchon (L) dans le trou de vidange.



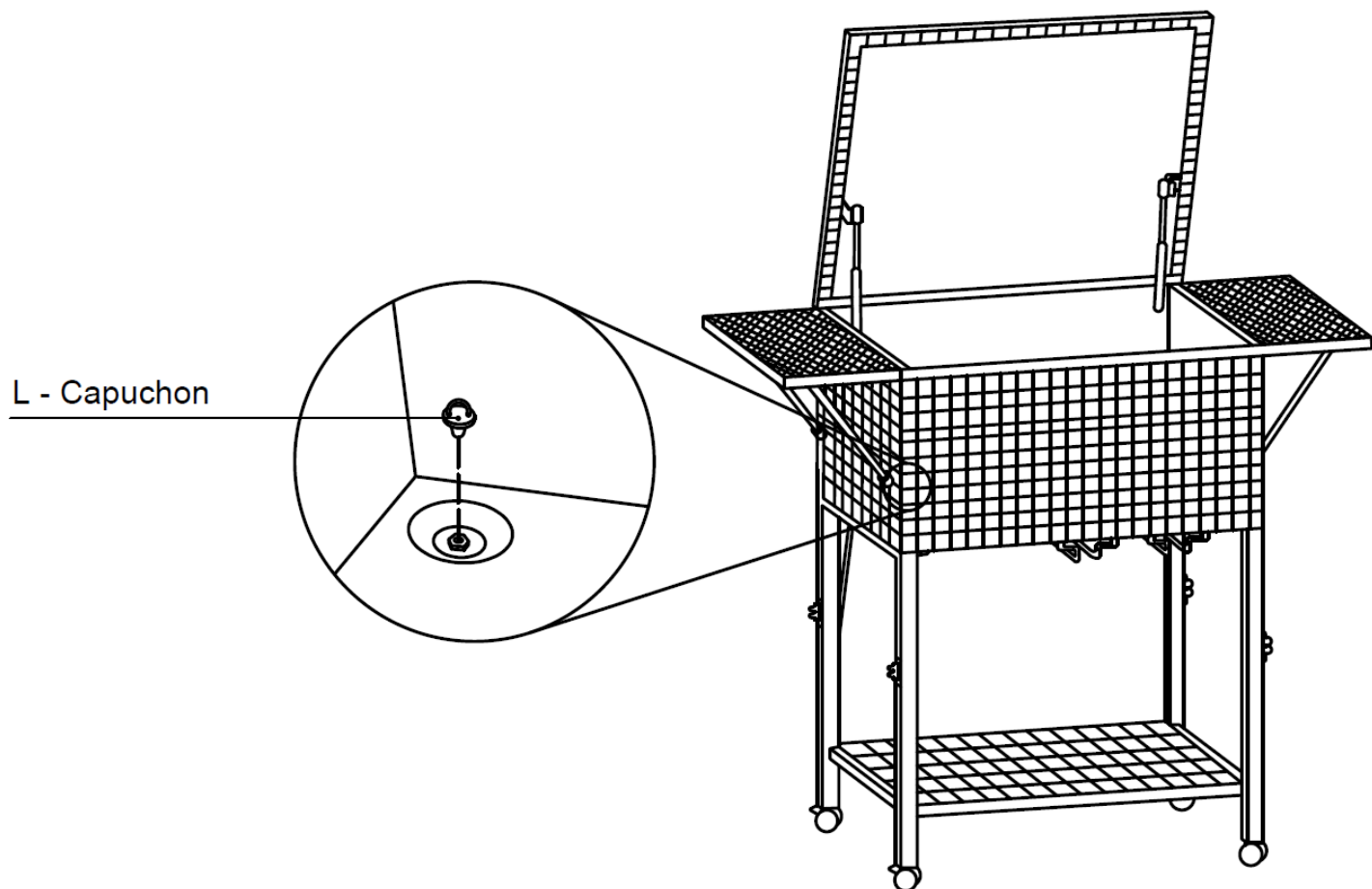
ÉTAPE 8

Insérer le tube de drainage (M) dans les raccords de vidange (E3, E4) et le verrouiller avec l'attache de vidange (E2).



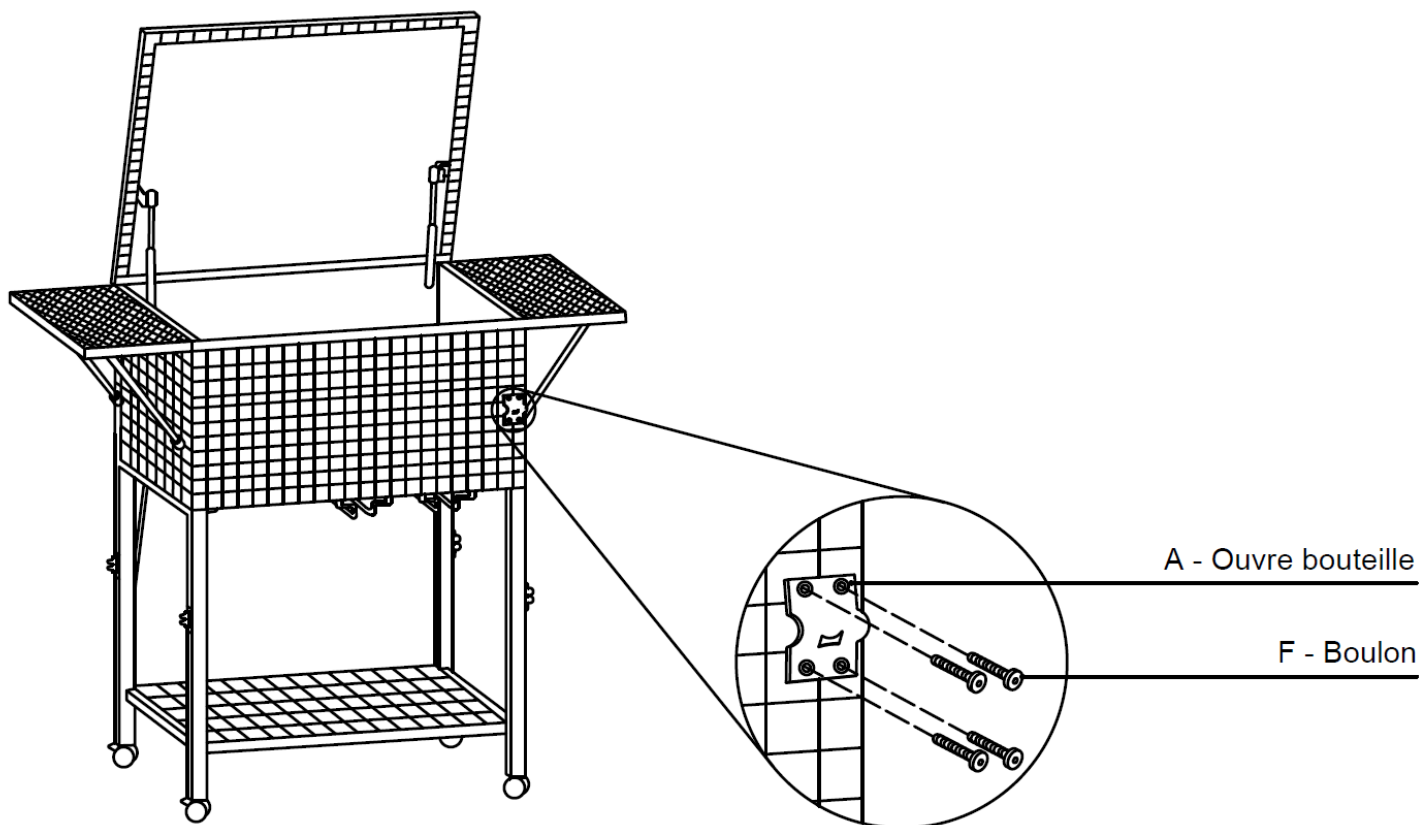
ÉTAPE 9

Insérez le capuchon (L) dans le trou de vidange.



ÉTAPE 10

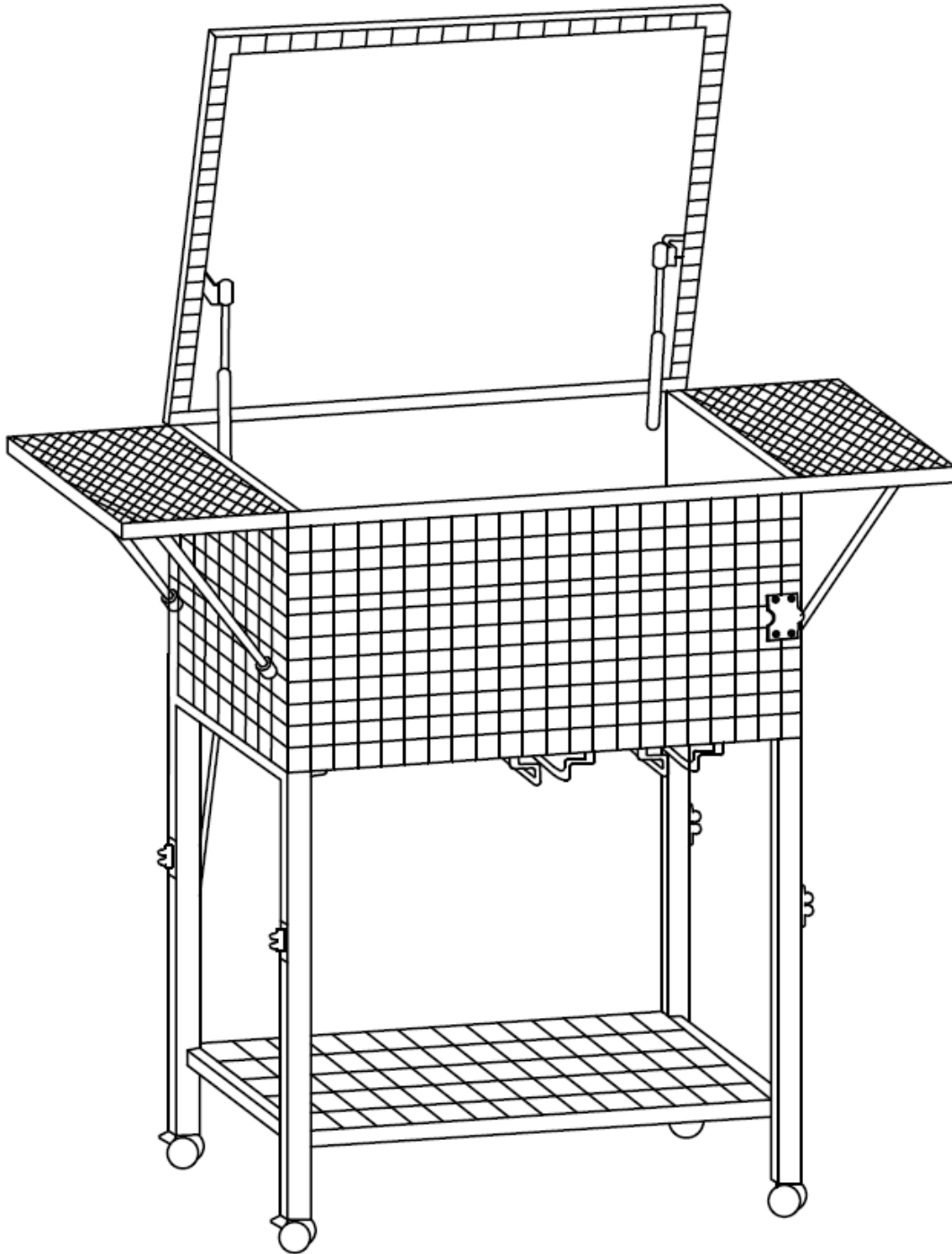
Vissez l'ouvre-bouteille (A) avec des boulons (F).



ÉTAPE 11

Remplissez-le et profitez-en.

**Remarque: Conserver à sec lorsqu'il n'est pas utilisé afin d'éviter la rouille.
En cas de fuite, utilisez du latex.**



NOTES DE MAINTENANCE

1. Ne détruisez pas les boîtes avant que l'abri soit complètement assemblé.
2. Advenant que le produit soit endommagé ou que la période de garantie soit expirée, veuillez contacter le département de service à la clientèle de Gazebo Penguin afin d'obtenir une liste complète des pièces de remplacement et des prix applicables.
3. Veuillez consulter la liste des pièces et leurs numéros lors de la commande ou de la demande de pièces de rechange.

GARANTIE LIMITÉE D'UN AN

Ce produit a été conçu et fabriqué afin de répondre aux normes les plus exigeantes en matière de qualité et de durabilité.

Sous réserve des sections « conditions d'application de la garantie » et des « limitations à la garantie » ci-dessous, il est garanti contre les défauts matériels ou de fabrication et ce, pour une période d'**une année** de la date d'achat.

CONDITIONS D'APPLICATION DE LA GARANTIE

La garantie s'applique uniquement à l'acheteur d'origine avec la facture.

Afin d'assurer l'application de la garantie, veuillez vous conformer aux instructions suivantes :

Inspectez soigneusement le contenu de l'emballage afin de vérifier si certaines composantes sont manquantes ou endommagées. Advenant que certaines pièces soient manquantes ou endommagées, **ne retournez pas le produit à l'endroit où vous l'avez acheté**; contactez plutôt le département du service à la clientèle de Gazebo Penguin aux numéros ci-dessous (français/anglais, Lun-Ven 8:00 à 16:00 HNE):

Référence: HER-HA

Montréal : (514) 276-3485

Ailleurs au Canada et aux États-Unis : 1-800-737-7174

LIMITATIONS À LA GARANTIE

1. Ce produit n'est pas garanti contre les dommages causés par le vandalisme, l'abus, ou les objets tombants ou lancés.
2. Ce produit est seulement garanti s'il a été installé en accord avec les instructions écrites incluses avec le produit.
3. Le produit n'est pas garanti s'il a été ancré incorrectement.