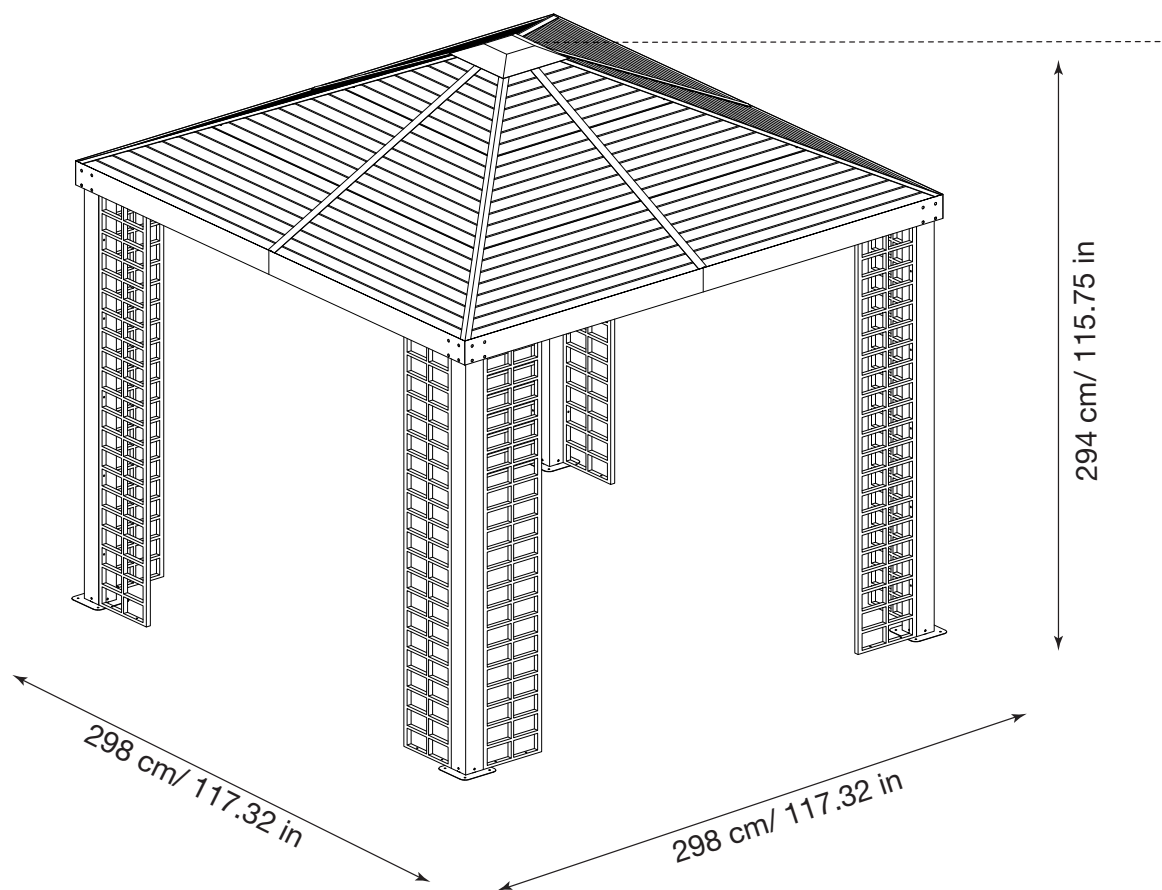
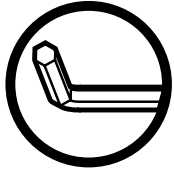


SOJAG

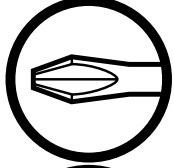
QUESTIONS? 1 866-901-1649

Assembly Manual / Guide d'assemblage / Manual de ensamblaje / 조립설명서 / Montageanleitung





Use the hex keys in the box. / Utilisez les clés hexagonales fournies dans la boîte. /
Utilice las llaves hexagonales en la caja.



Please use a Phillips screwdriver. / Utilisez un tournevis de type Phillips / Por favor,
use un destornillador Phillips.



You may need to use a drill for this step. / Vous pouvez avoir besoin d'utiliser une
perceuse pour cette étape. / Puede que tenga que utilizar un taladro para este paso.



Wearing protective gloves is recommended. / Le port de gants de protection est recommandé /
El uso de guantes de protección se recomienda.



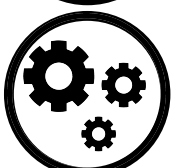
Two to four people are required at this stage. / Deux à quatre personnes sont nécessaires à
cette étape. / En esta etapa se necesitan de dos a cuatro personas.



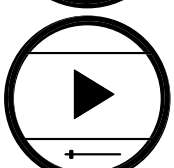
Do not tighten screws all the way for now. / Ne pas visser fermement pour l'instant. /
No atornille con firmeza por ahora.



Sold separately. / Vendus séparément. / vendido en las opciones.

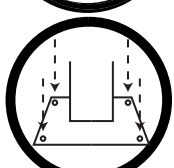


Optional step / Étape optionnelle / Paso opcional.





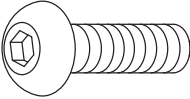
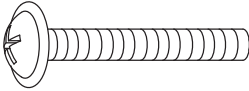
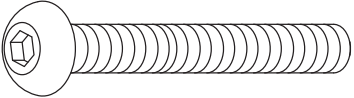
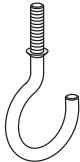
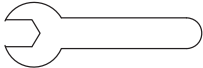
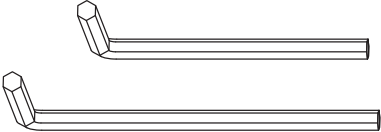
Assembly video link / Lien vidéo d'installation / enlace de video de ensamblaje.

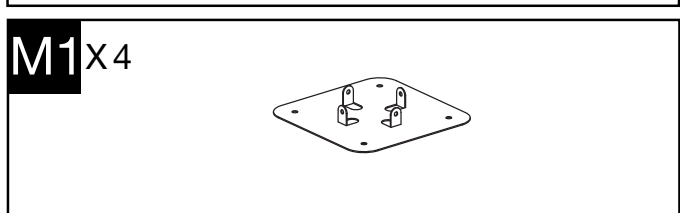
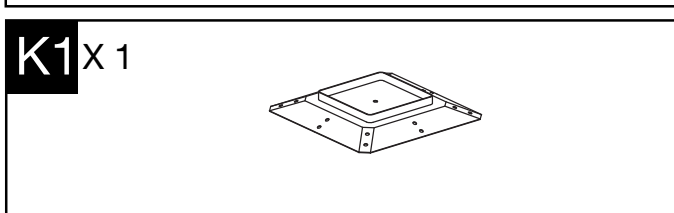
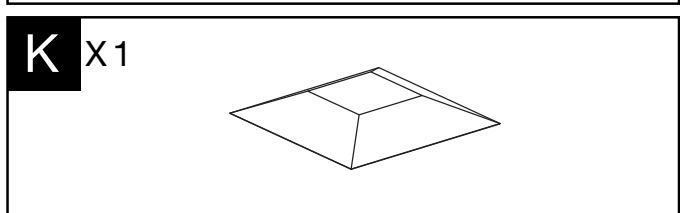
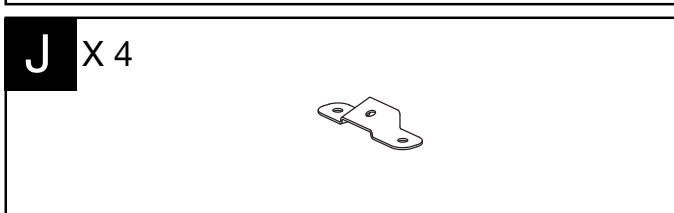
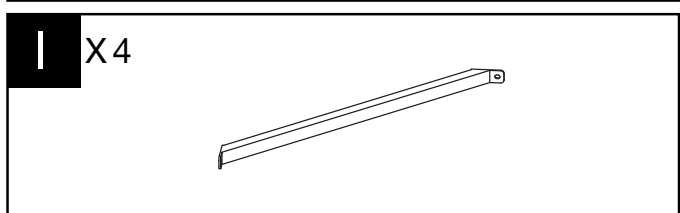
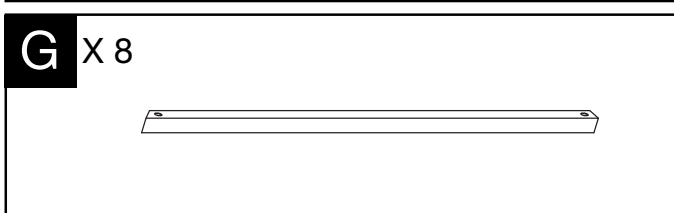
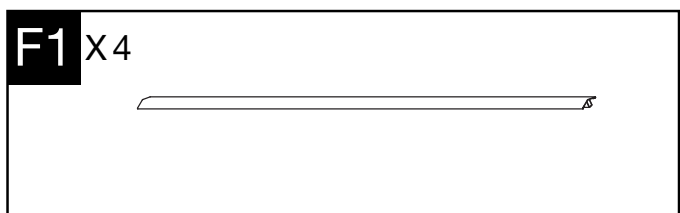
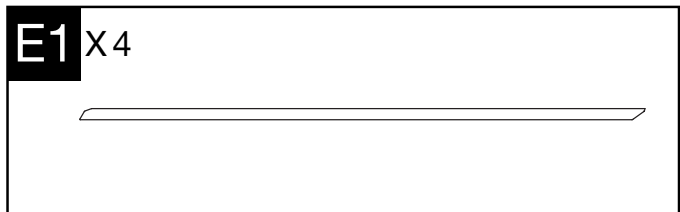
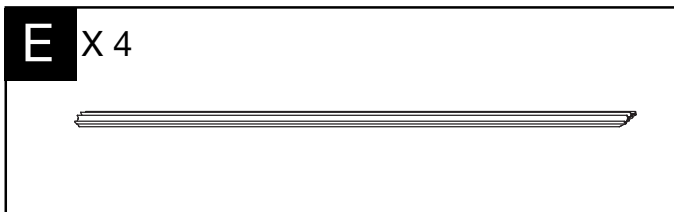
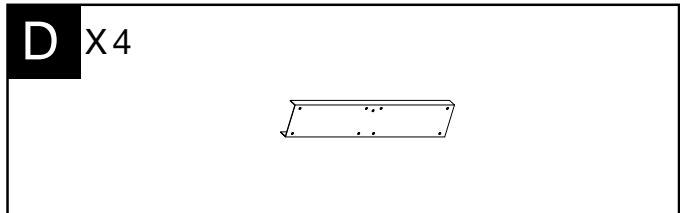
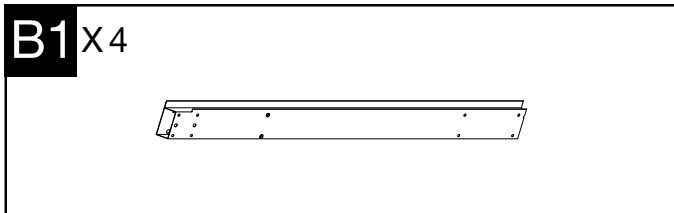
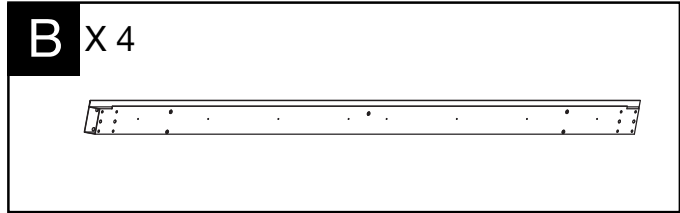
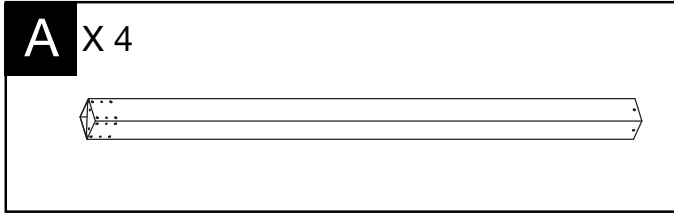
<https://www.shelterlogic.com/sojag/videos>



The gazebo must be anchored using the correct hardware for the surface (hardware not
included). / Le gazebo doit être ancré en utilisant la quincaillerie appropriée à la surface
(quincaillerie non incluse). / El gazebo debe anclarse utilizando los herramientas correctos
para la superficie (herramientas no incluidas).



X X 32 (+3) 	X1 X 32 (+3) 
V X 128 (+10) 	Y1 X 32 (+3) 
V1 X 40 (+4) 	Wa X 1 
W2 X 1 	Z X 1 



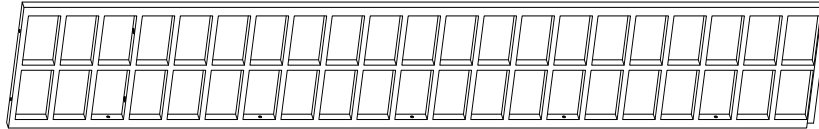
M3 X 4



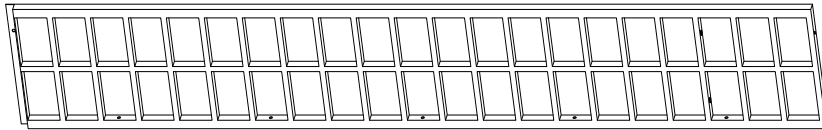
M4 X 4



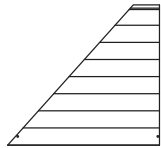
L X 4



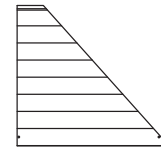
L1 X 4



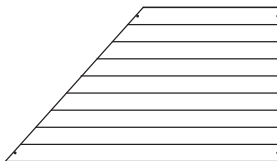
O X 4



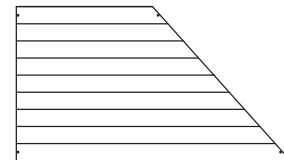
N X 4



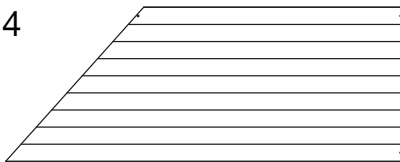
O1 X 4



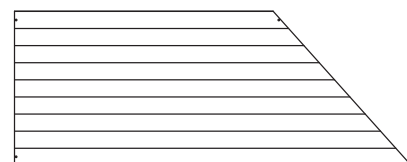
N1 X 4

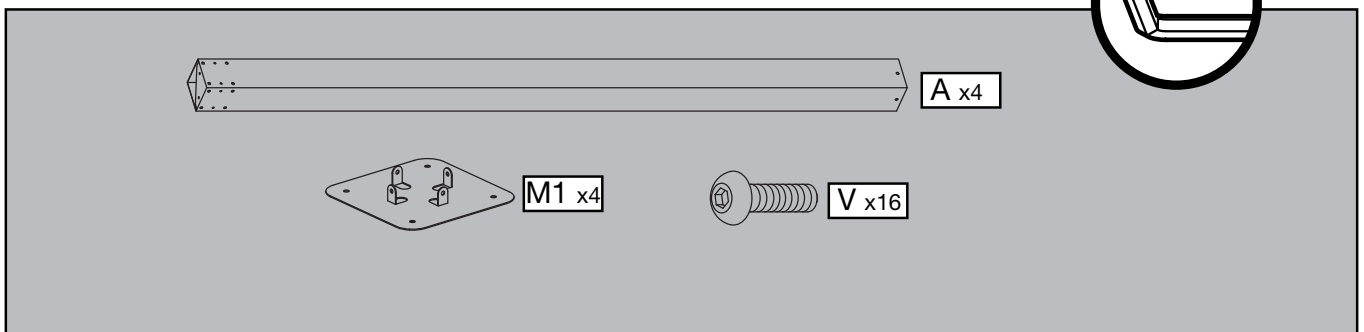
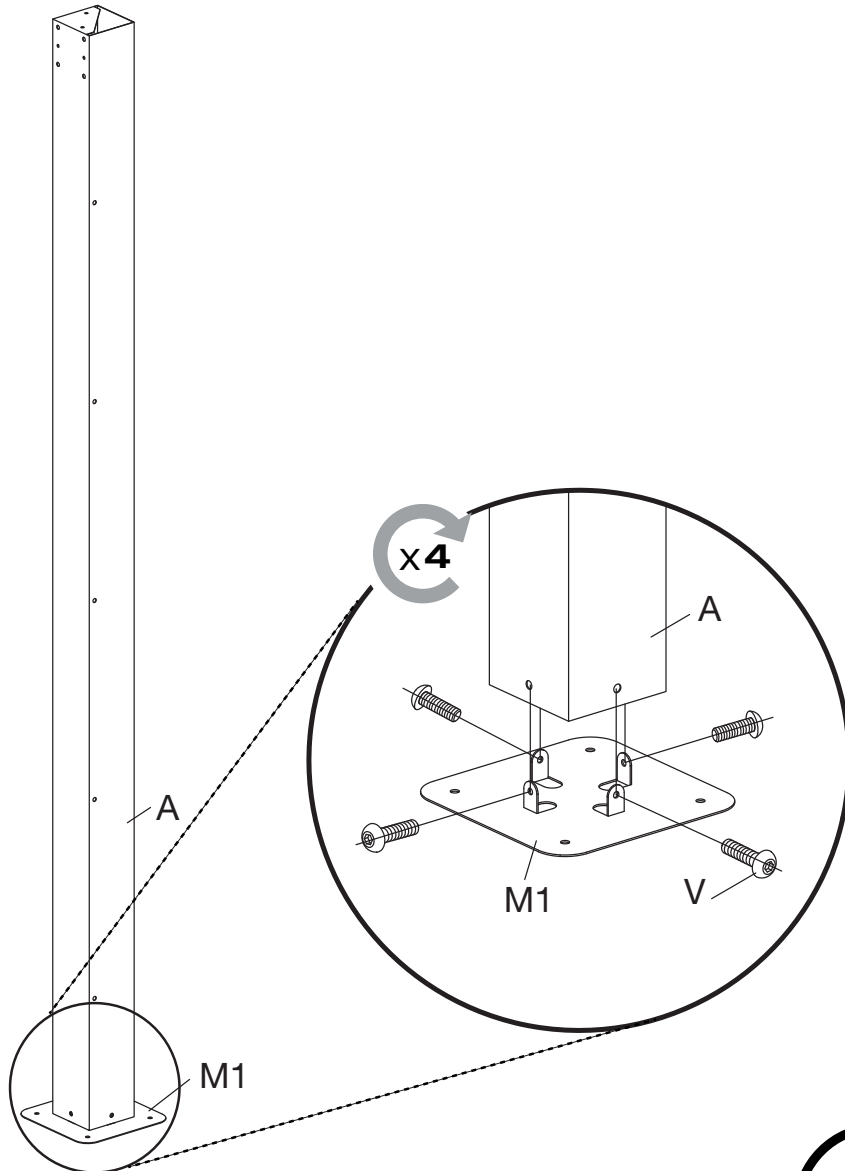


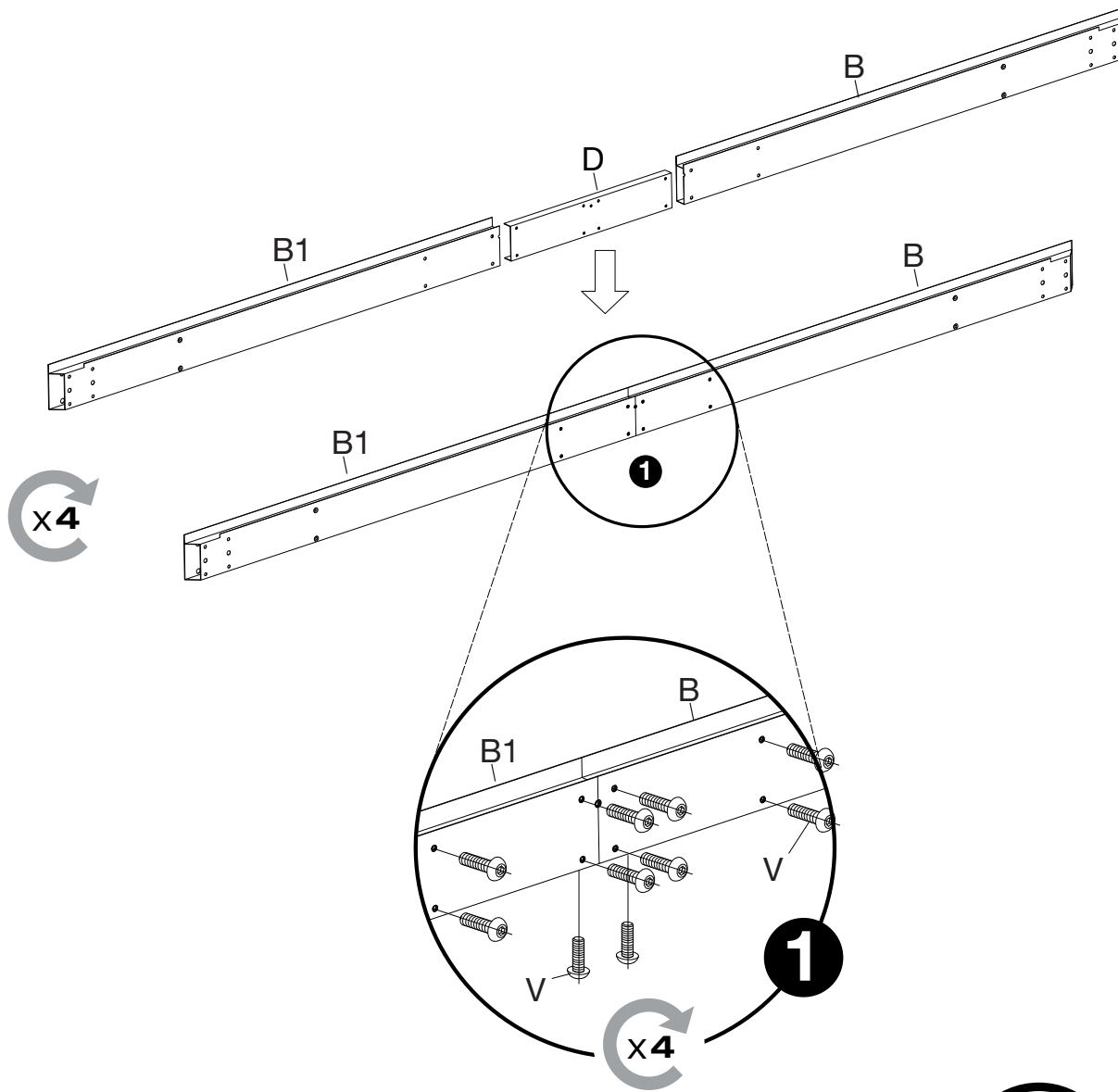
O2 X 4



N2 X 4



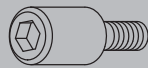
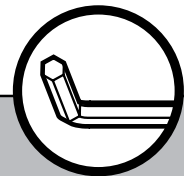
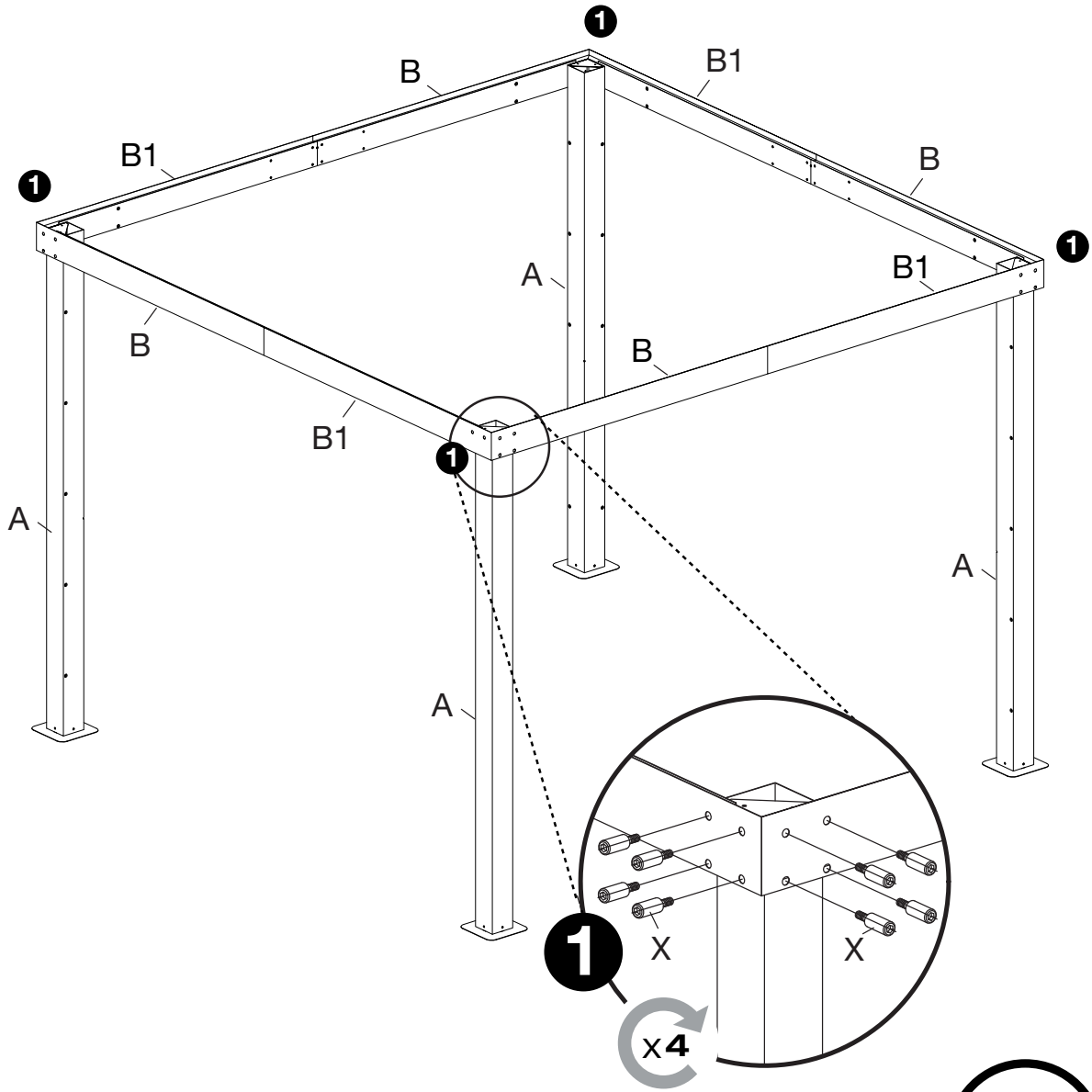




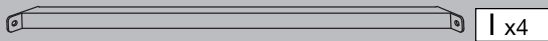
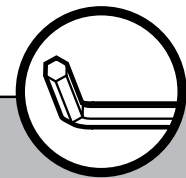
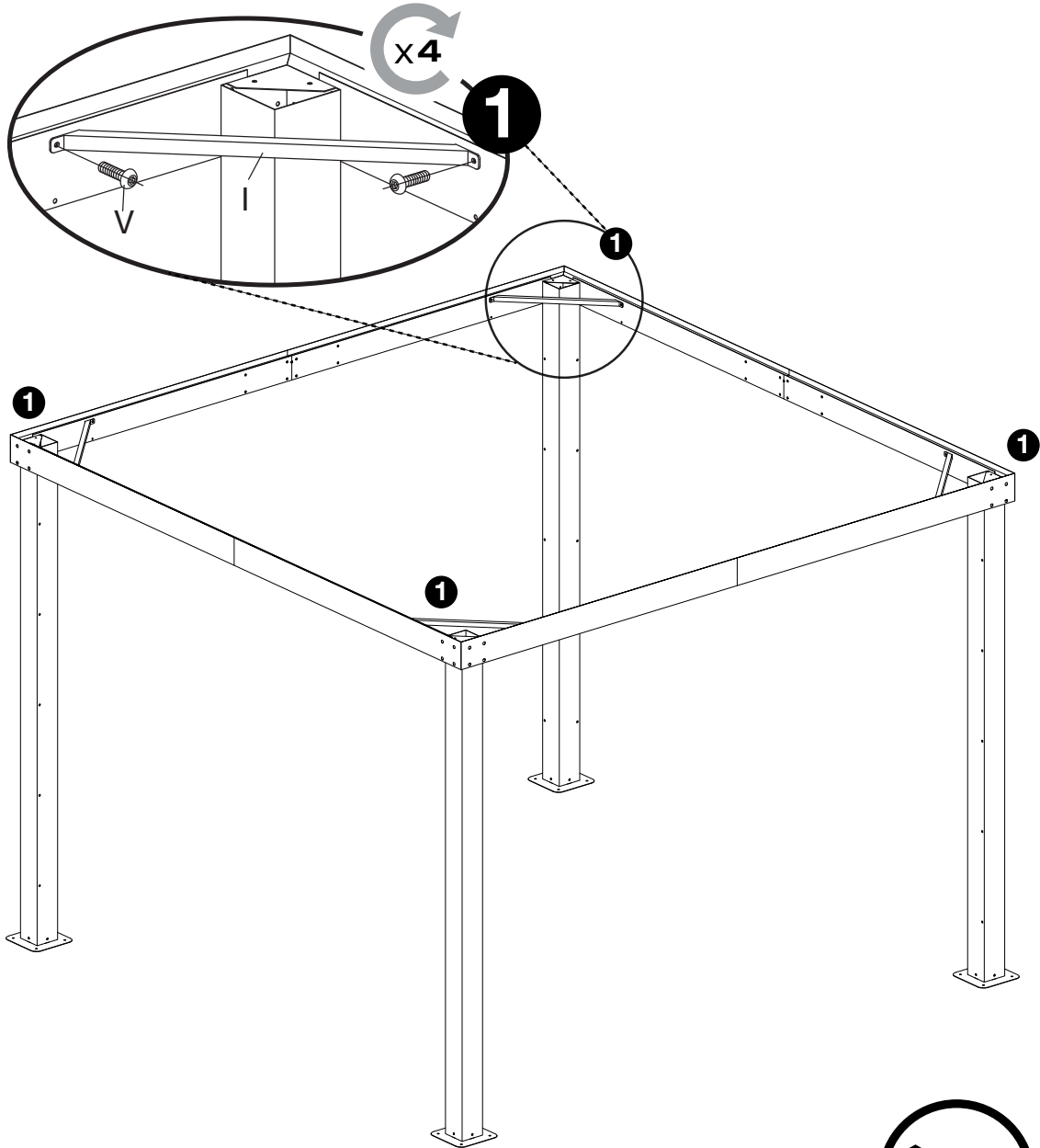
Parts list diagram showing the components:

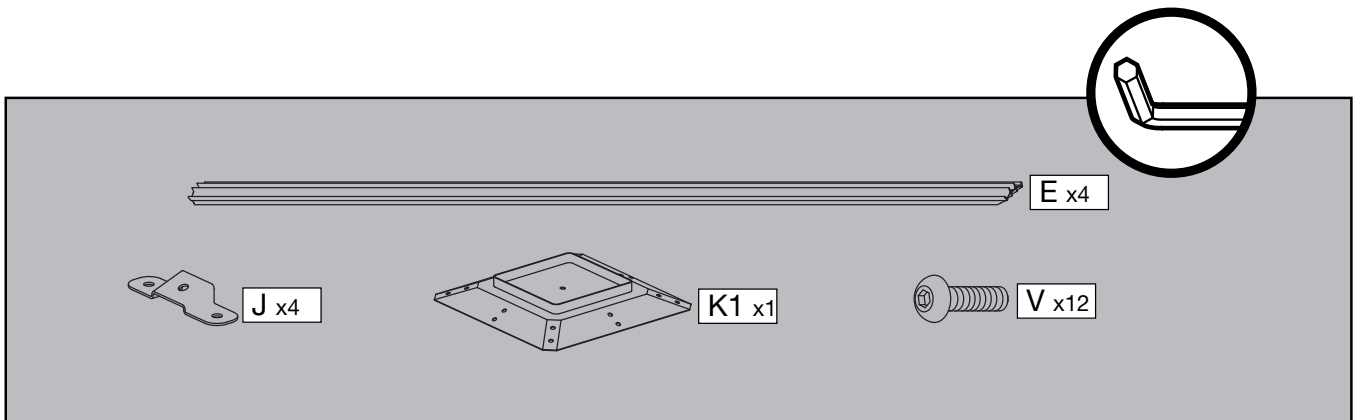
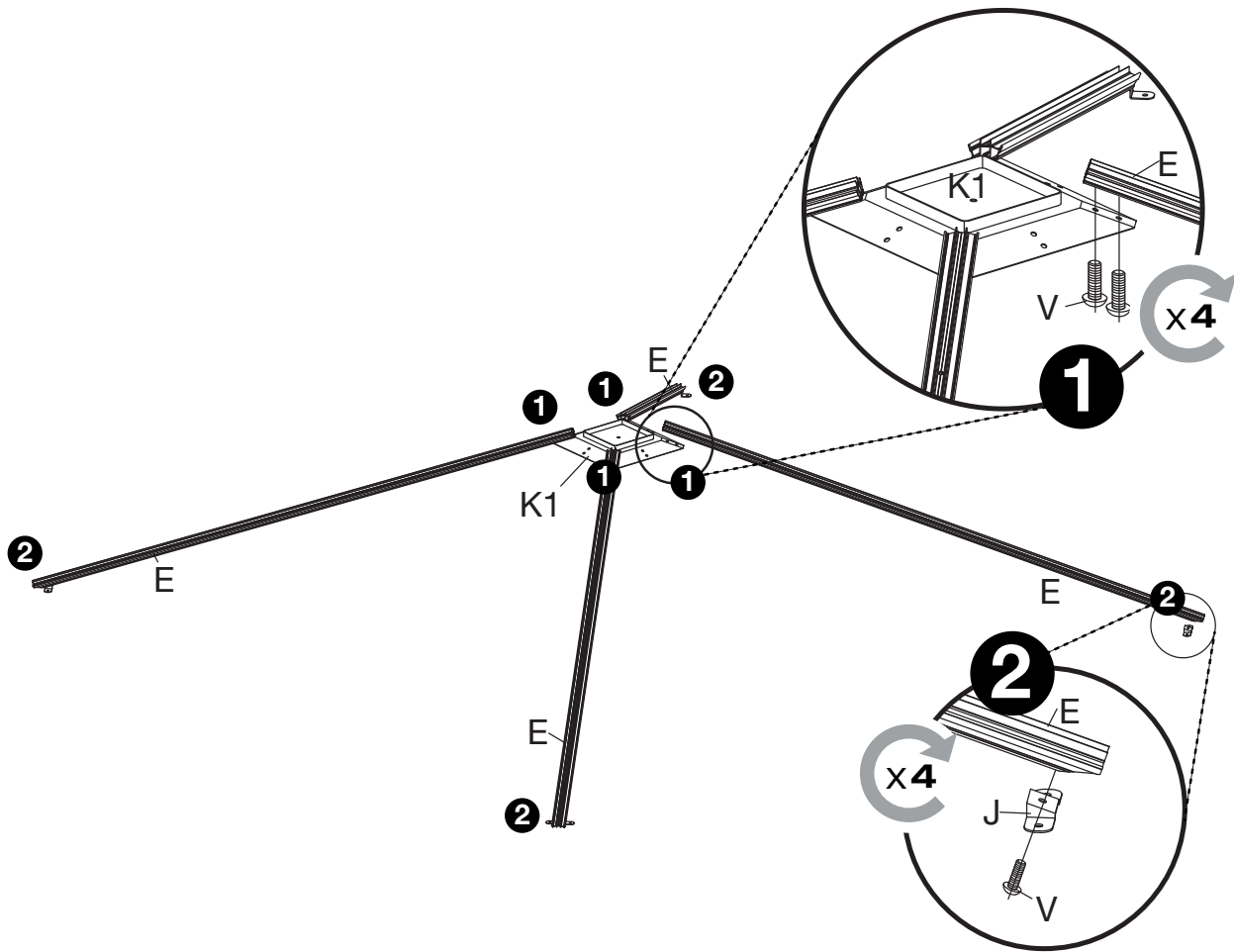
- Beam B: B x4
- Beam B1: B1 x4
- Connector D: D x4
- Screw V: V x40

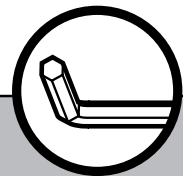
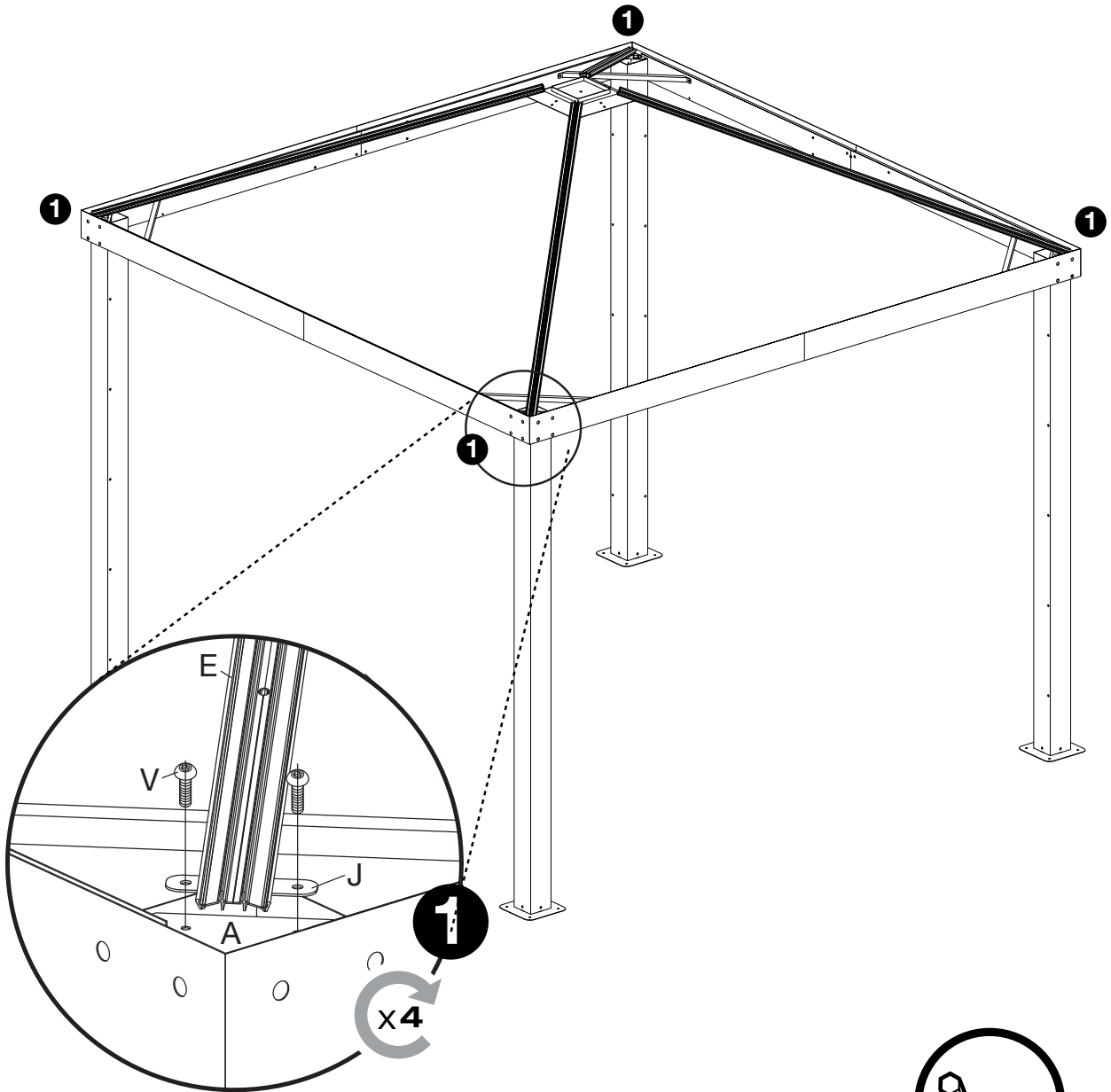
A circular icon with an Allen key is also present.

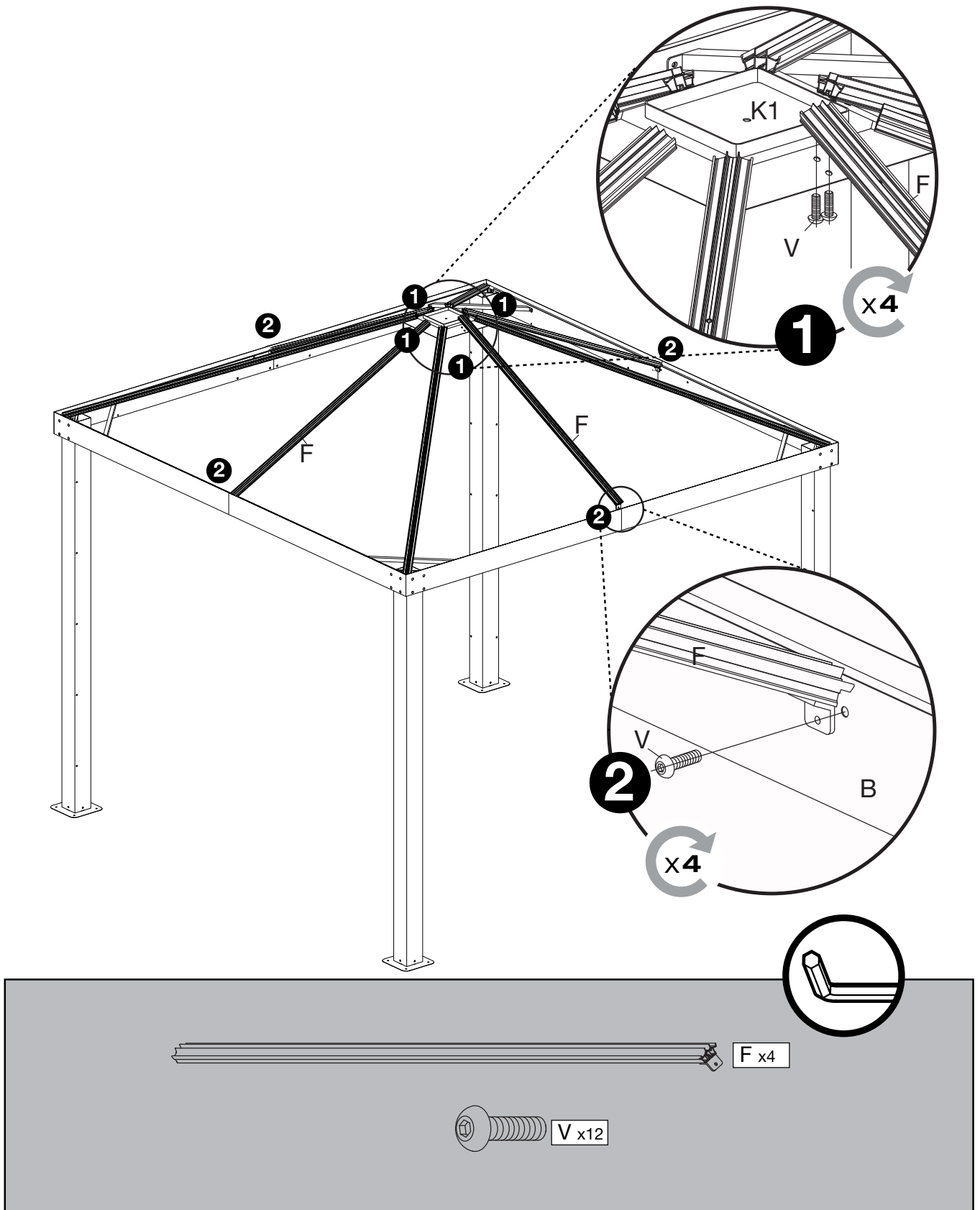


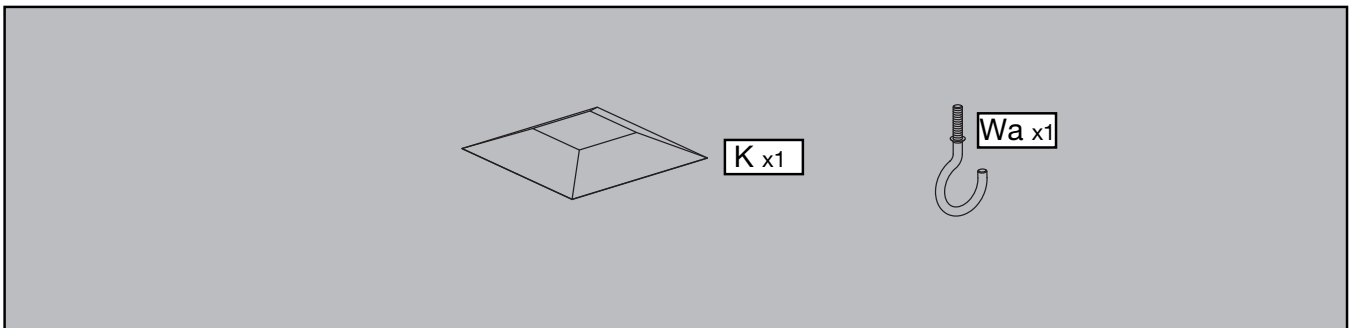
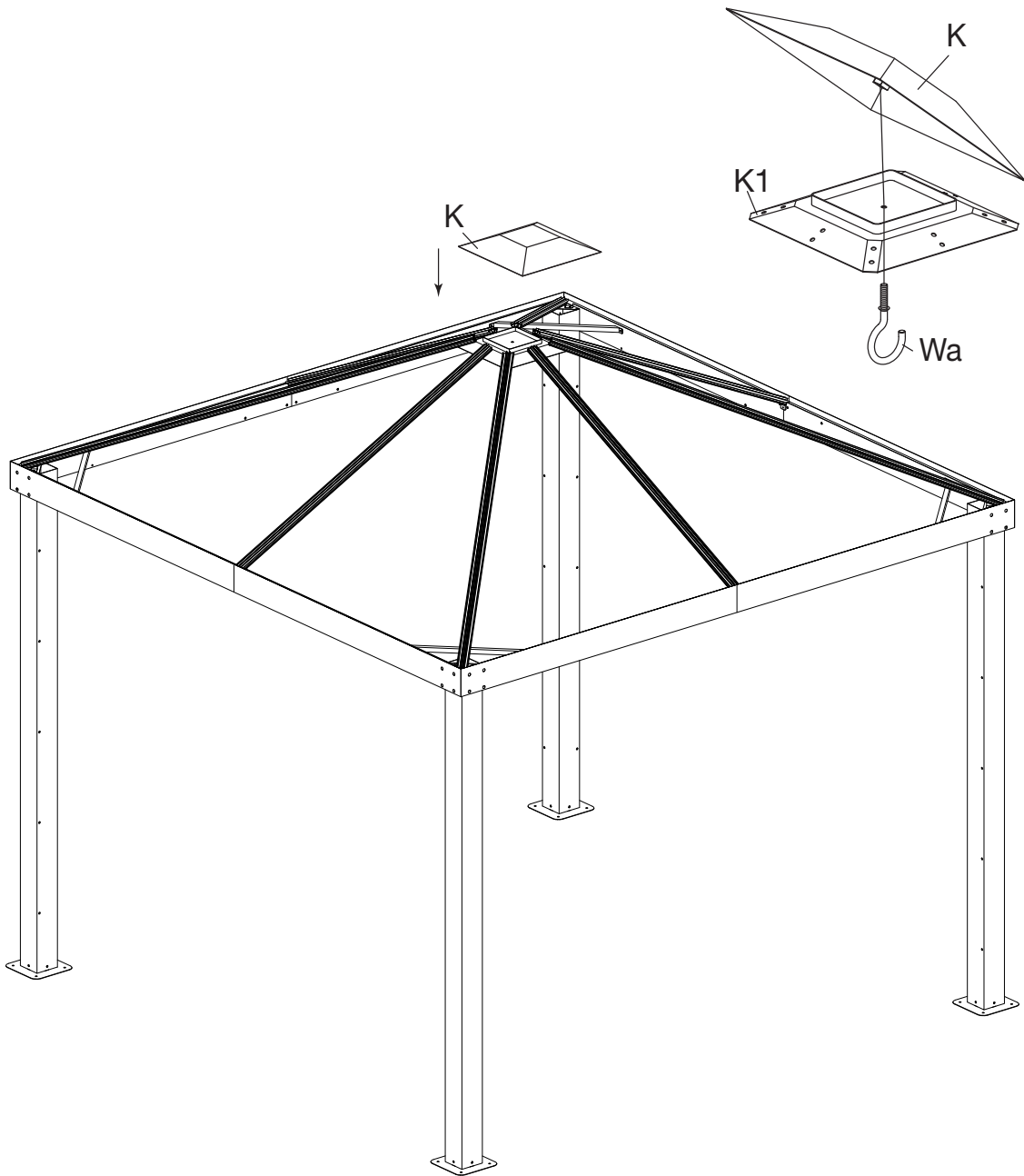
X x32

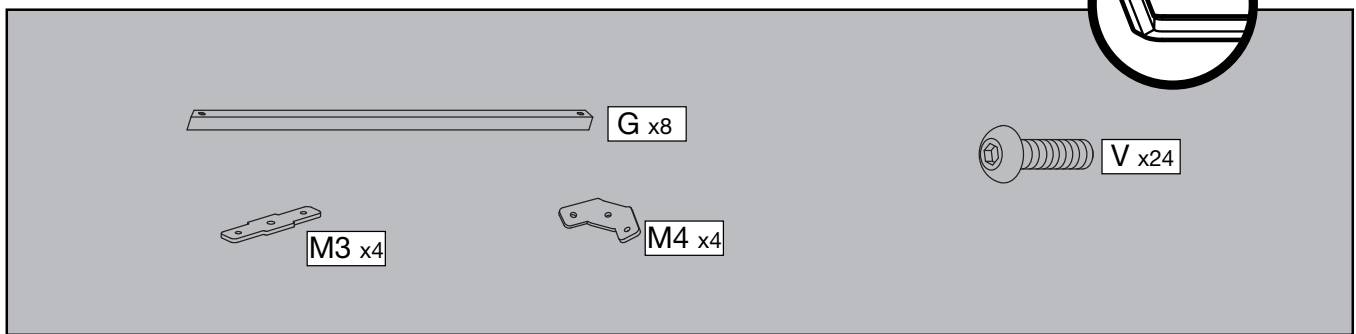
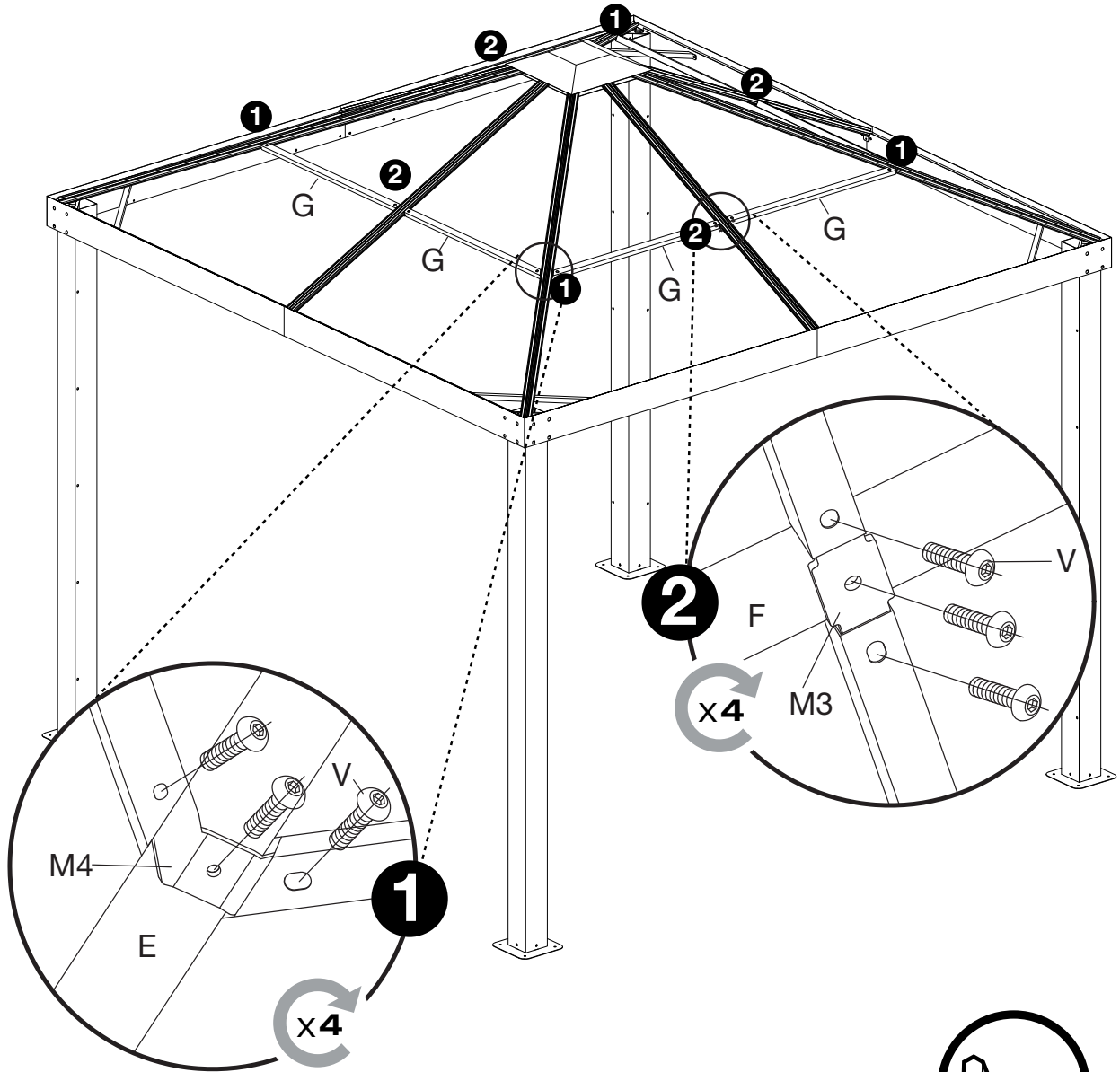


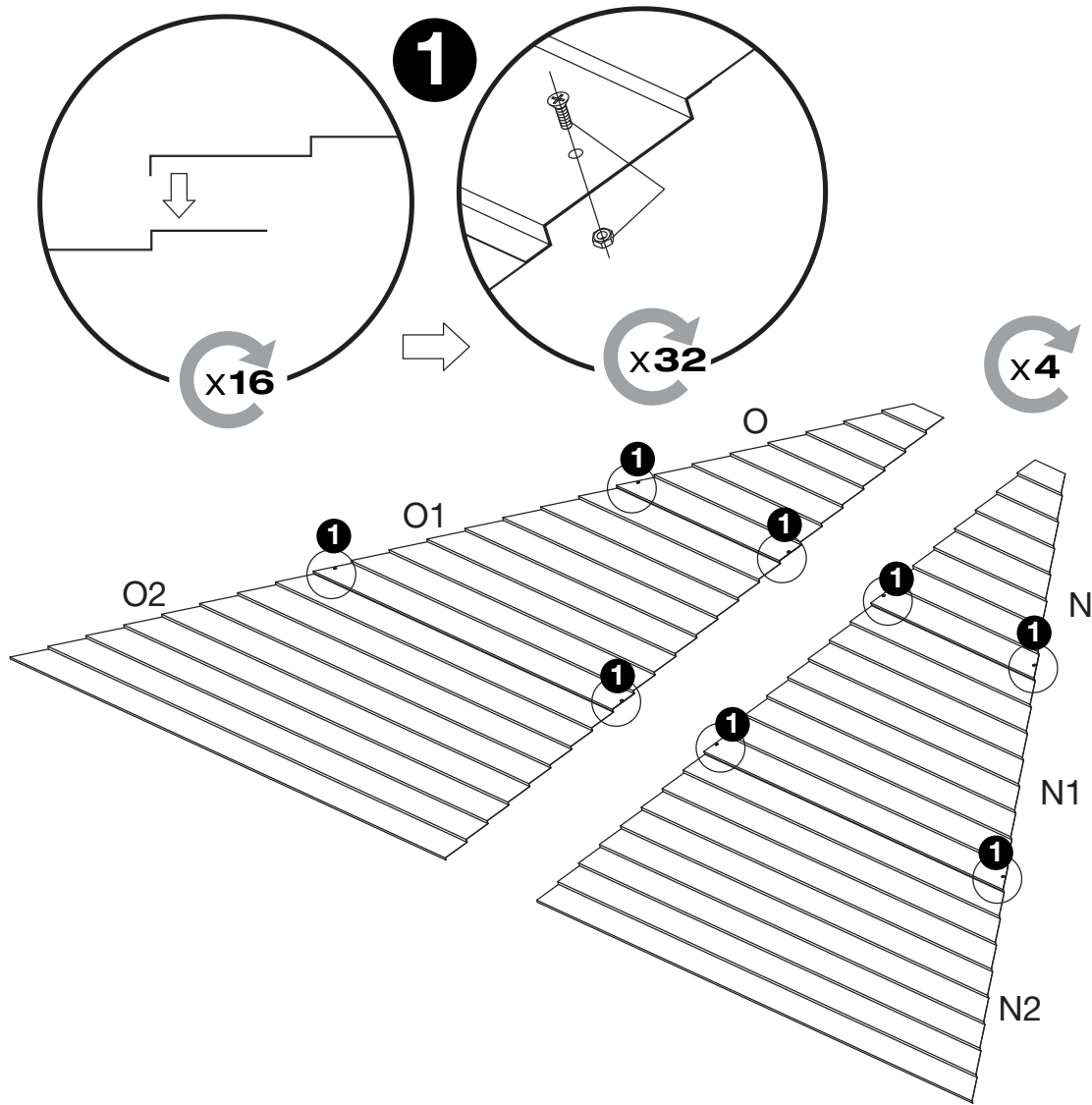






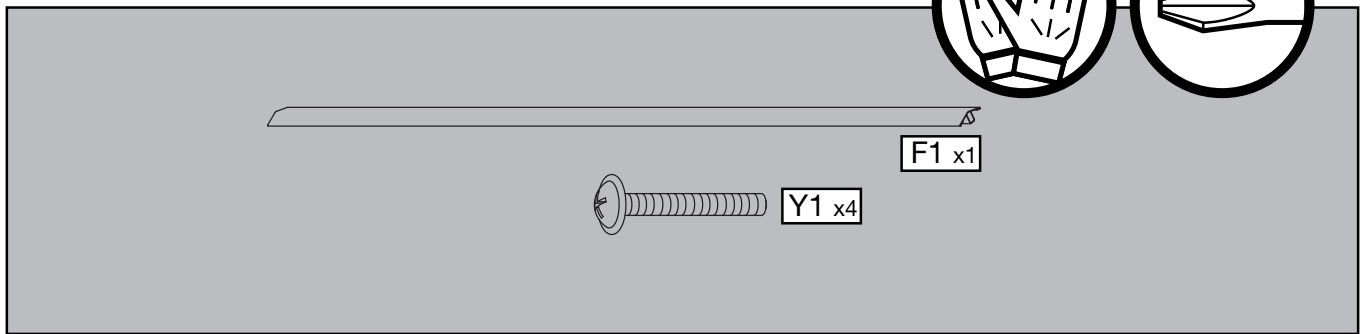
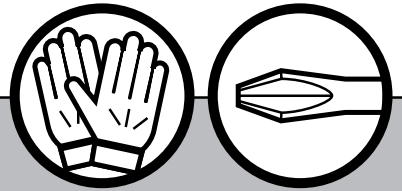
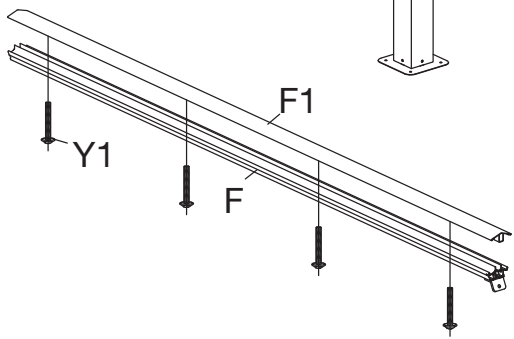
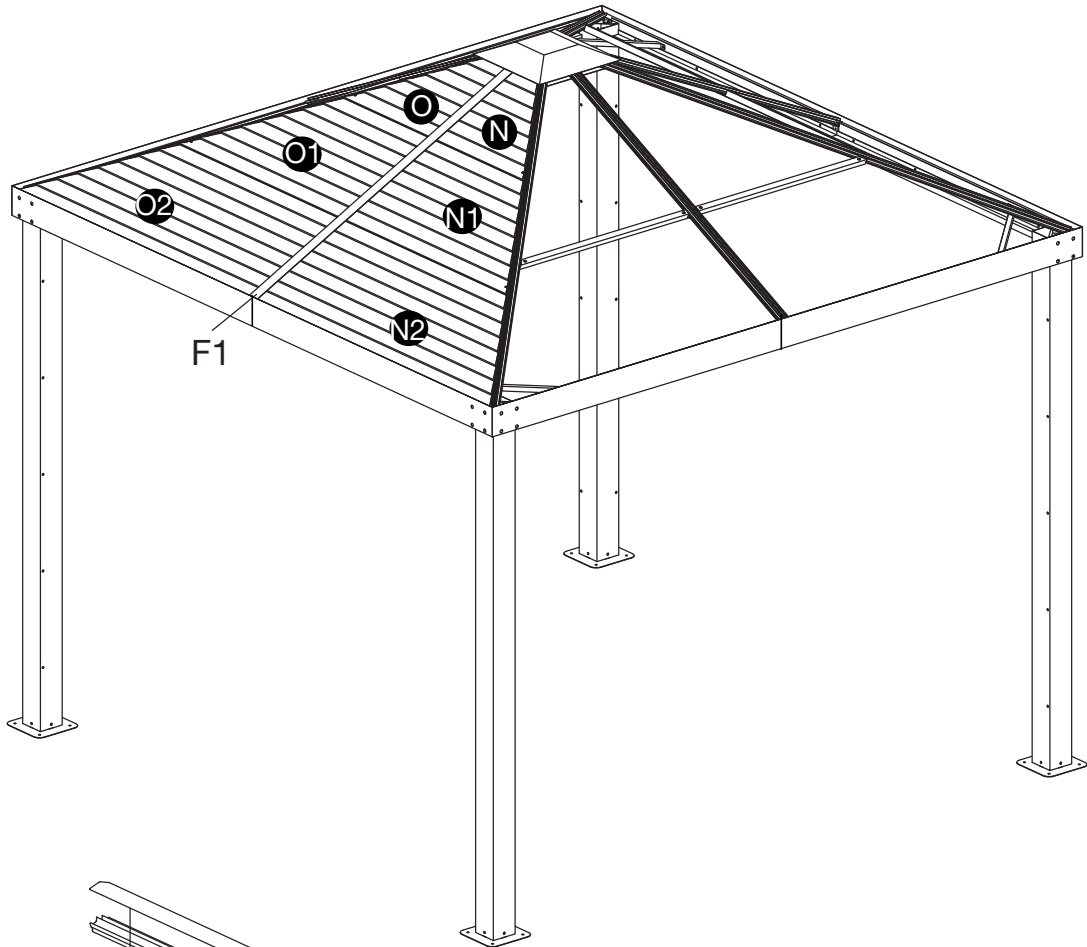


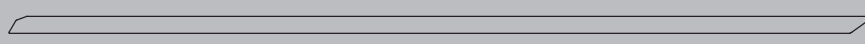
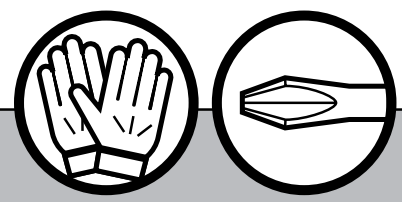
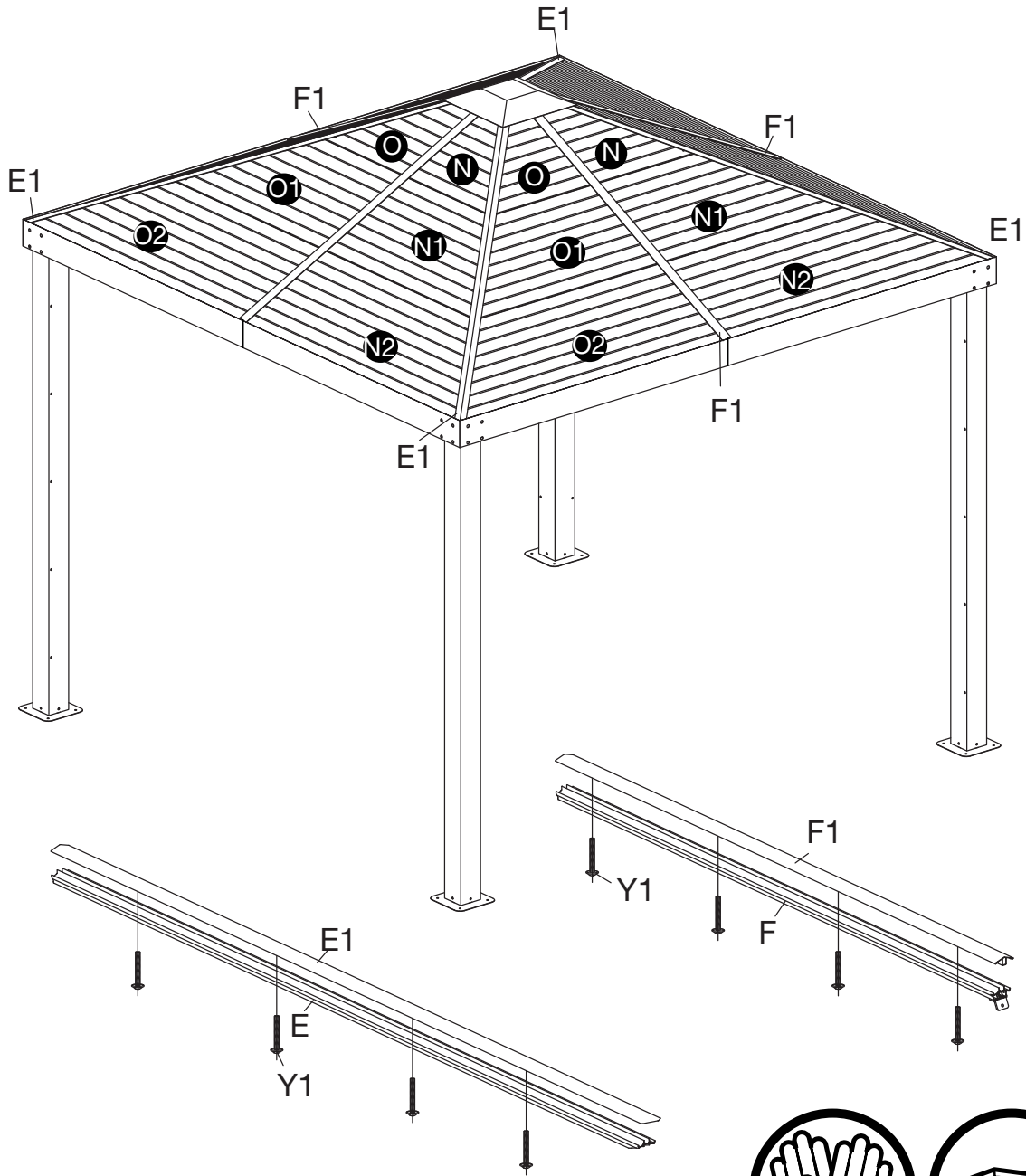




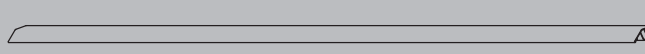
O x4 N x4 X1 x32

O1 x4 N1 x4 O2 x4 N2 x4

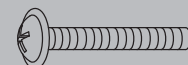




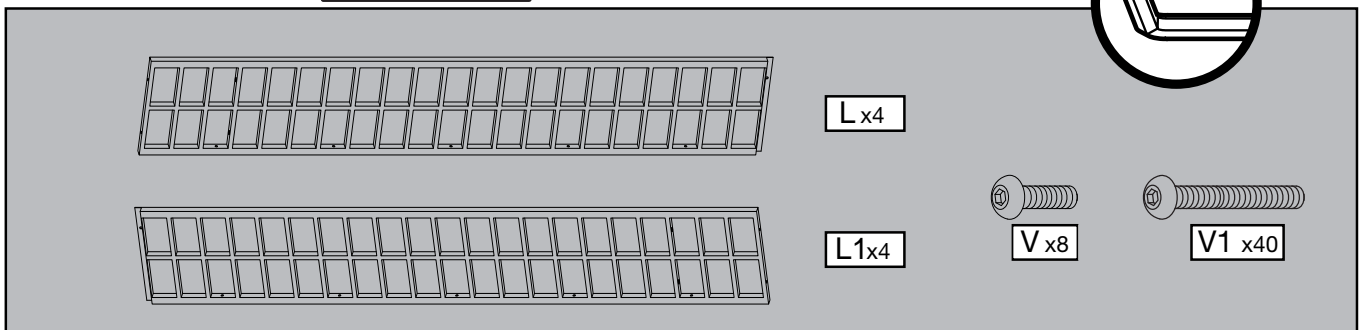
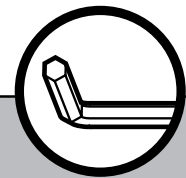
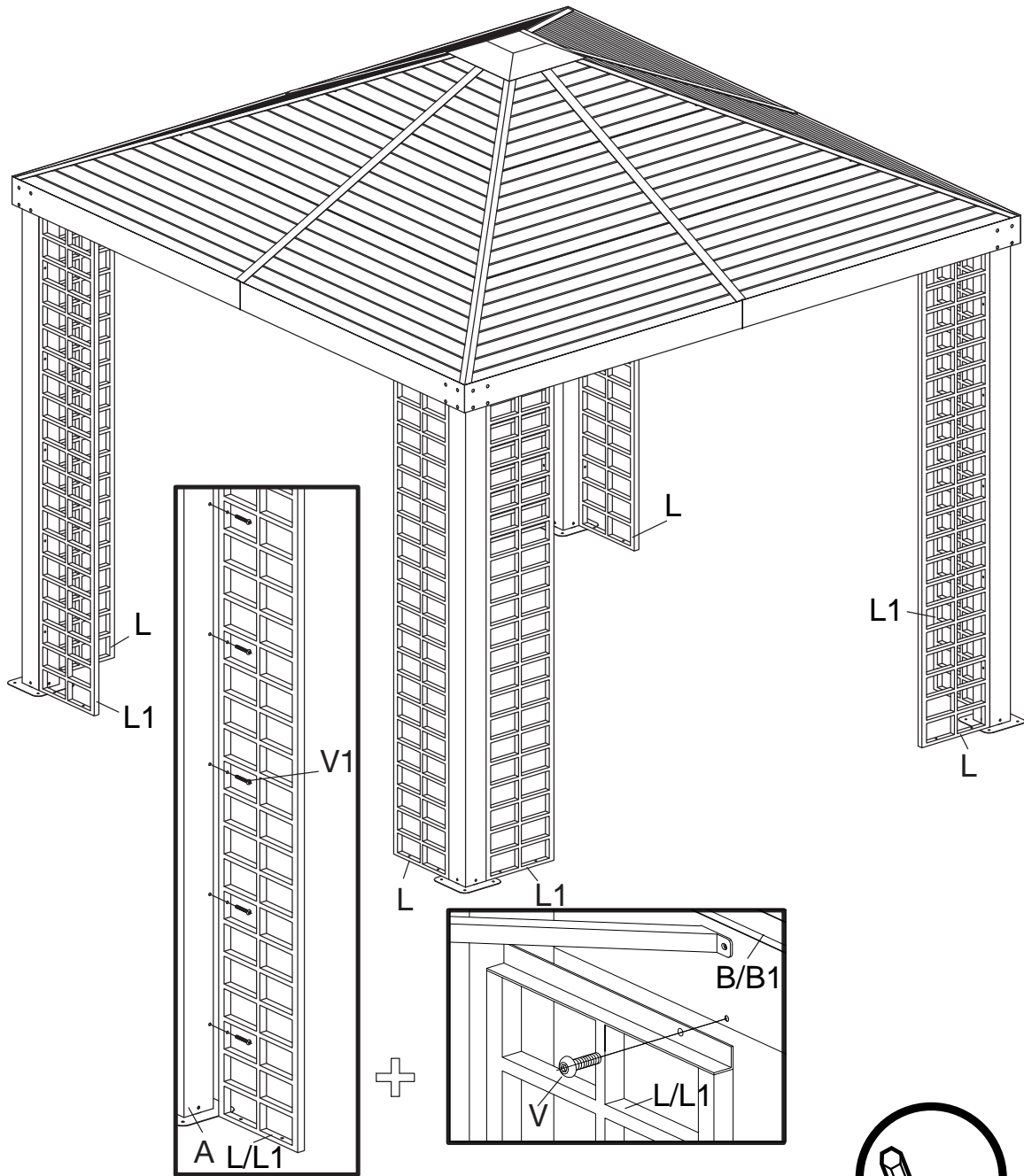
E1 x4



F1 x3



Y1 x28



Register • Enregistrer • Regístrate
온라인 등록 • Registrieren



ShelterLogic.com/product-registration

SOJAG ■ I