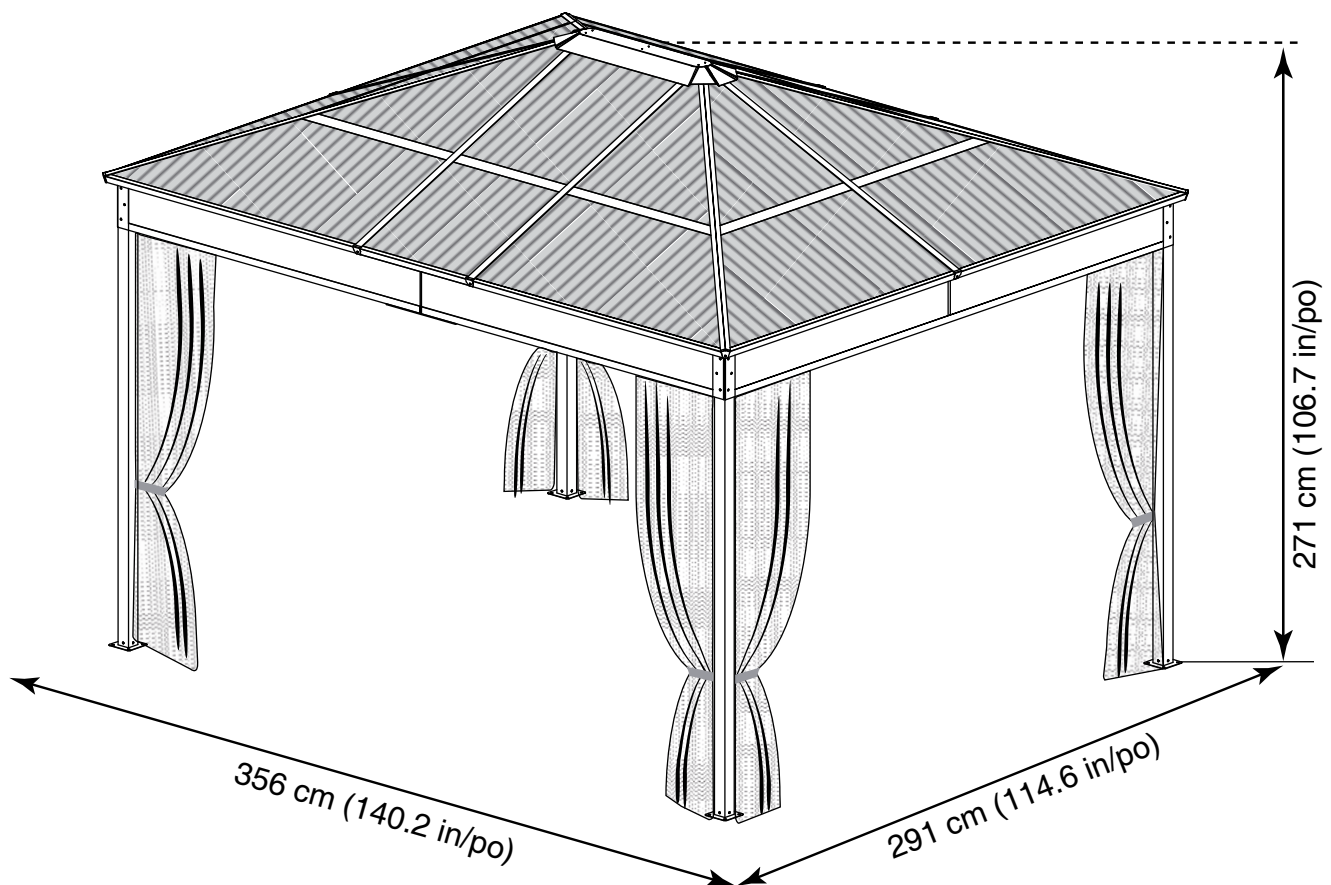
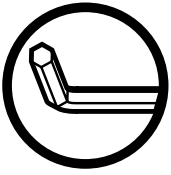


SOJAG

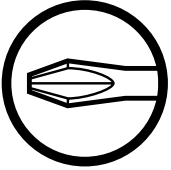
QUESTIONS? 1 866-901-1649

Assembly Manual / Guide d'assemblage / Manual de ensamblaje / 조립설명서 / Montageanleitung





Use the hex keys in the box. / Utilisez les clés hexagonales fournies dans la boîte. / Utilice las llaves hexagonales en la caja. / 상자에 육각 키를 사용 하십시오. / Verwenden Sie die Sechskantschlüssel in der Box.



Please use a Phillips screwdriver. / Utilisez un tournevis de type Phillips / Por favor, use un destornillador Phillips. / 십자 드라이버를 사용 하십시오. / Bitte verwenden Sie einen Kreuzschraubenzieher.



You may need to use a drill for this step. / Vous pouvez avoir besoin d'utiliser une perceuse pour cette étape. / Puede que tenga que utilizar un taladro para este paso. / 이 단계에선 드릴을 사용해야 할 수도 있습니다. / Für diesen Schritt können Sie einen Bohrer verwenden.



Wearing protective gloves is recommended. / Le port de gants de protection est recommandé / El uso de guantes de protección se recomienda. / 보호 장갑을 착용 하는 것이 좋습니다. / Das Tragen von Schutzhandschuhen wird empfohlen.



Two or more people are required at this stage. / Deux personnes ou plus sont nécessaires à cette étape. / Dos o más personas se requieren en esta etapa. / 이 단계에서는 두 명 이상이 필요합니다. / Für diesen Bauschritt sind 2 oder mehr Personen erforderlich.



Do not tighten screws all the way for now. / Ne pas visser fermement pour l'instant. / No atornille con firmeza por ahora. / 아직 나사를 단단히 조이지 마십시오. / Bitte die Schrauben zum jetzigen Zeitpunkt noch nicht fest anziehen.

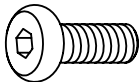


Sold separately. / Vendus séparément. / vendido en las opciones. / 옵션 판매 / Optional erhältlich




Optional step / Étape optionnelle / Paso opcional / 선택적 단계 / Optionaler Schritt

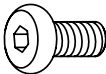
V X 84(+8)



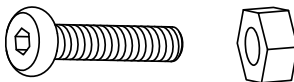
V1 X 4 (+1)



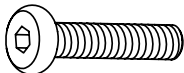
V2 X 64 (+6)




V3 X 4 (+1)




U1 X 1 (+1)



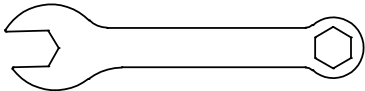
U2 X 2 (+1)

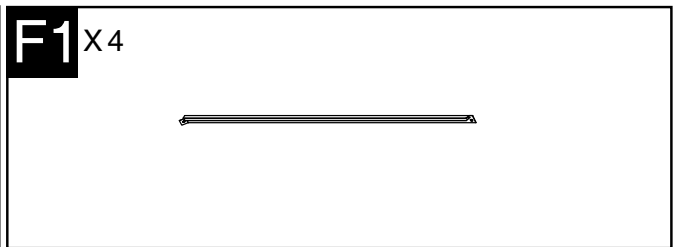
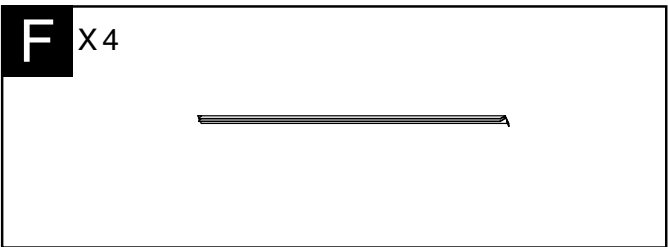
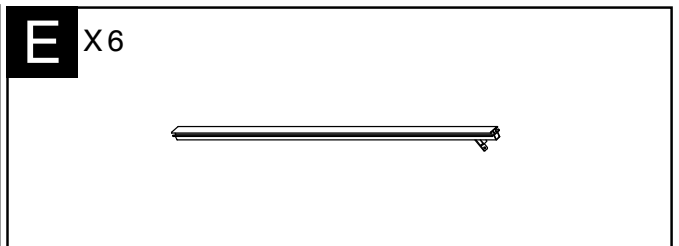
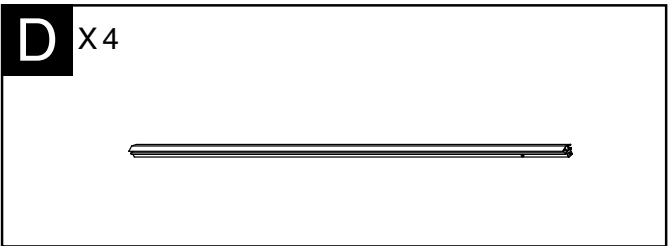
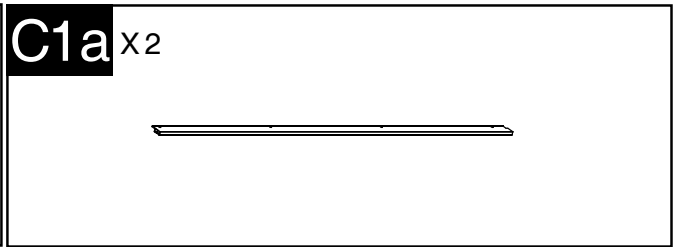
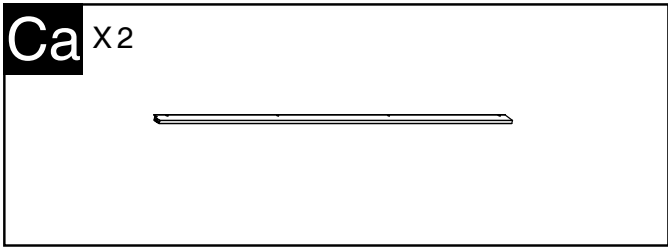
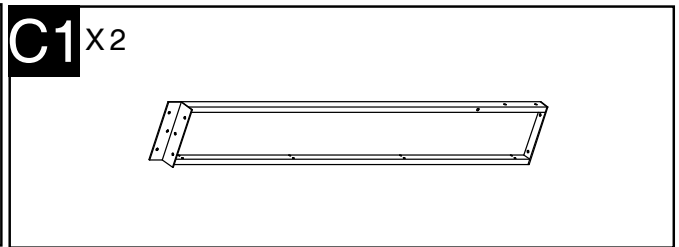
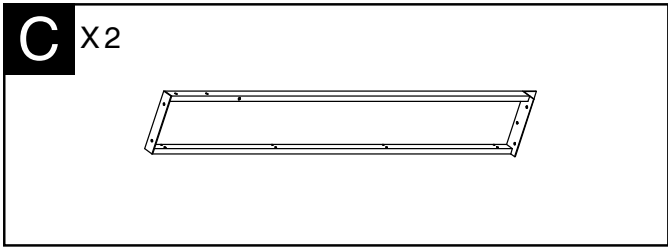
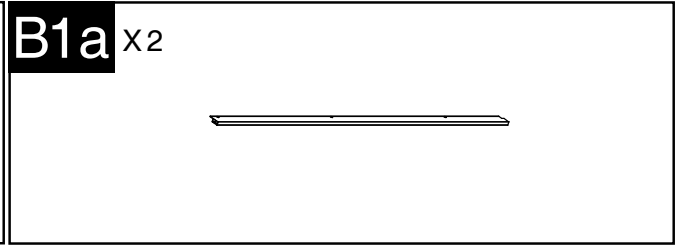
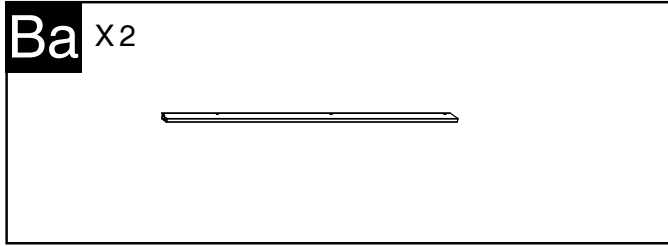
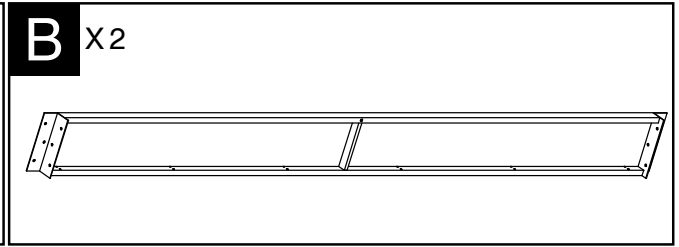
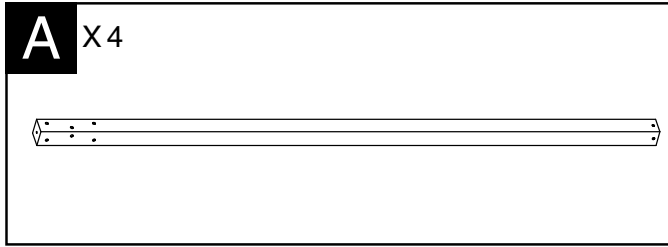


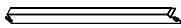
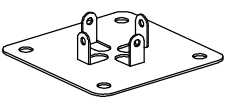
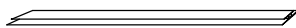

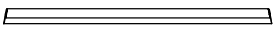

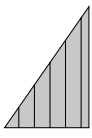
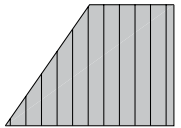
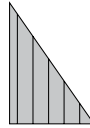
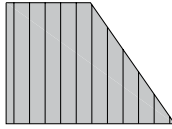
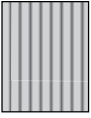

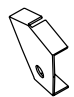
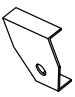
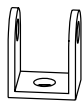
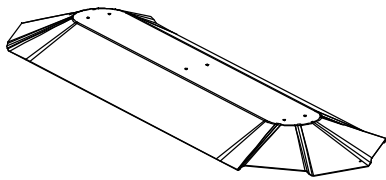
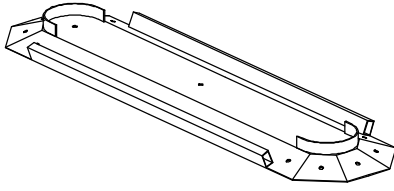

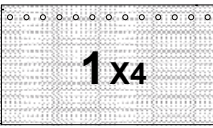
Z X 2

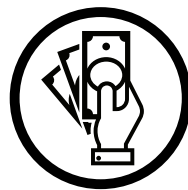
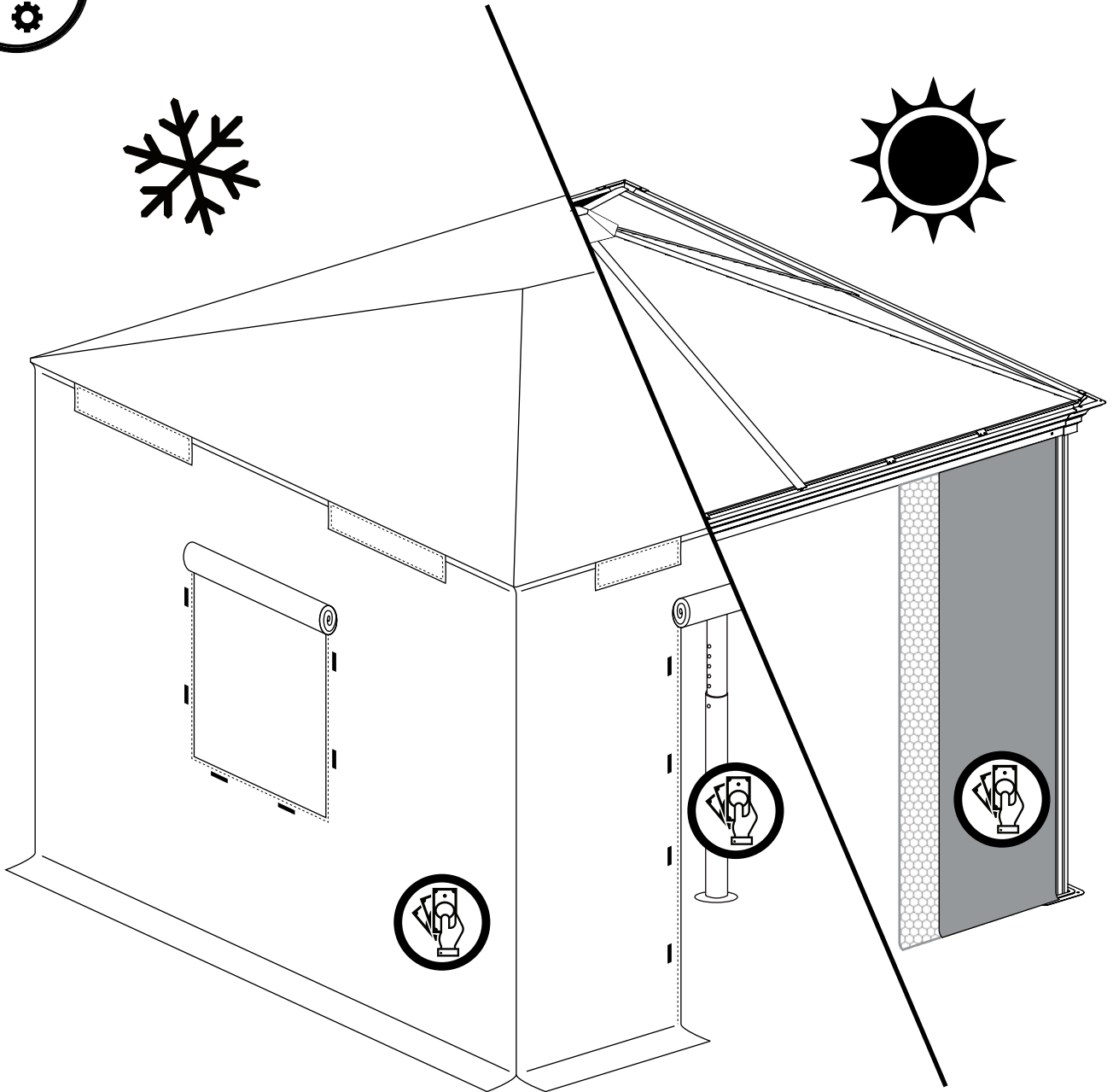
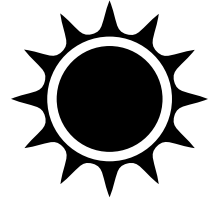


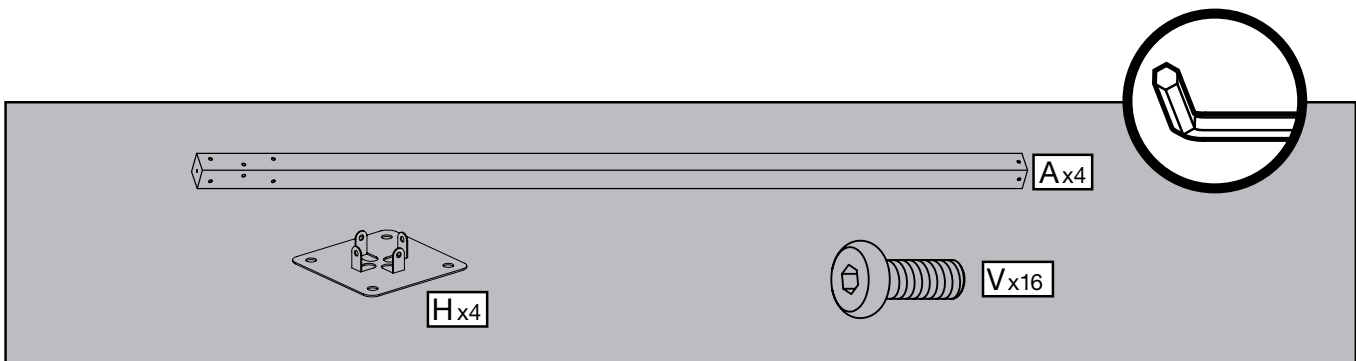
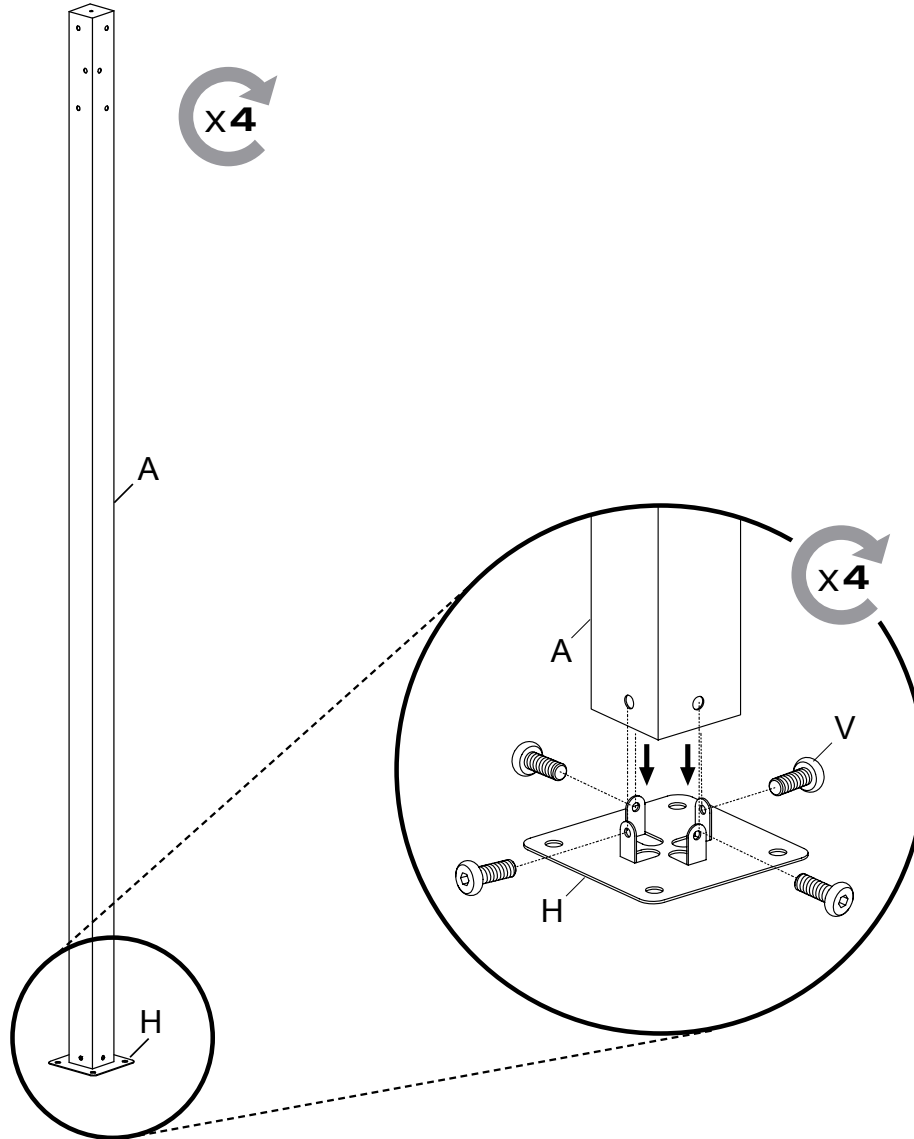
Z1 X 1

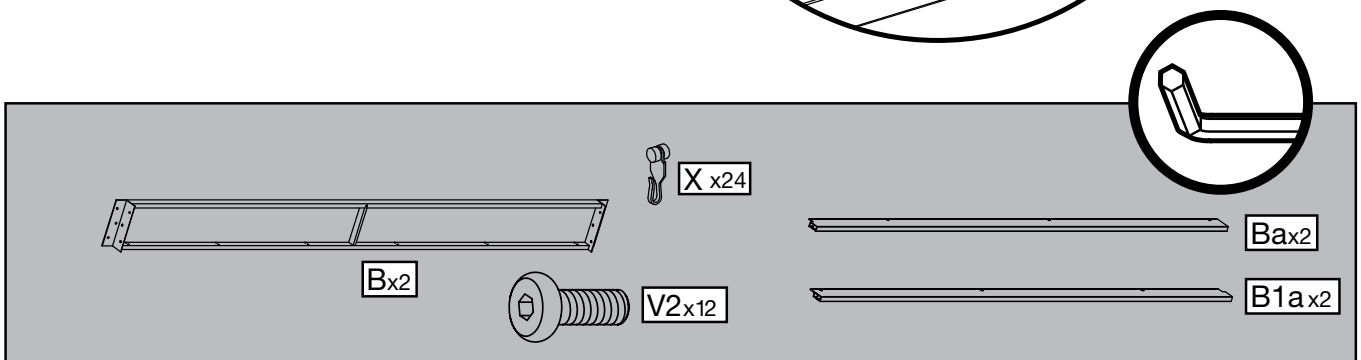
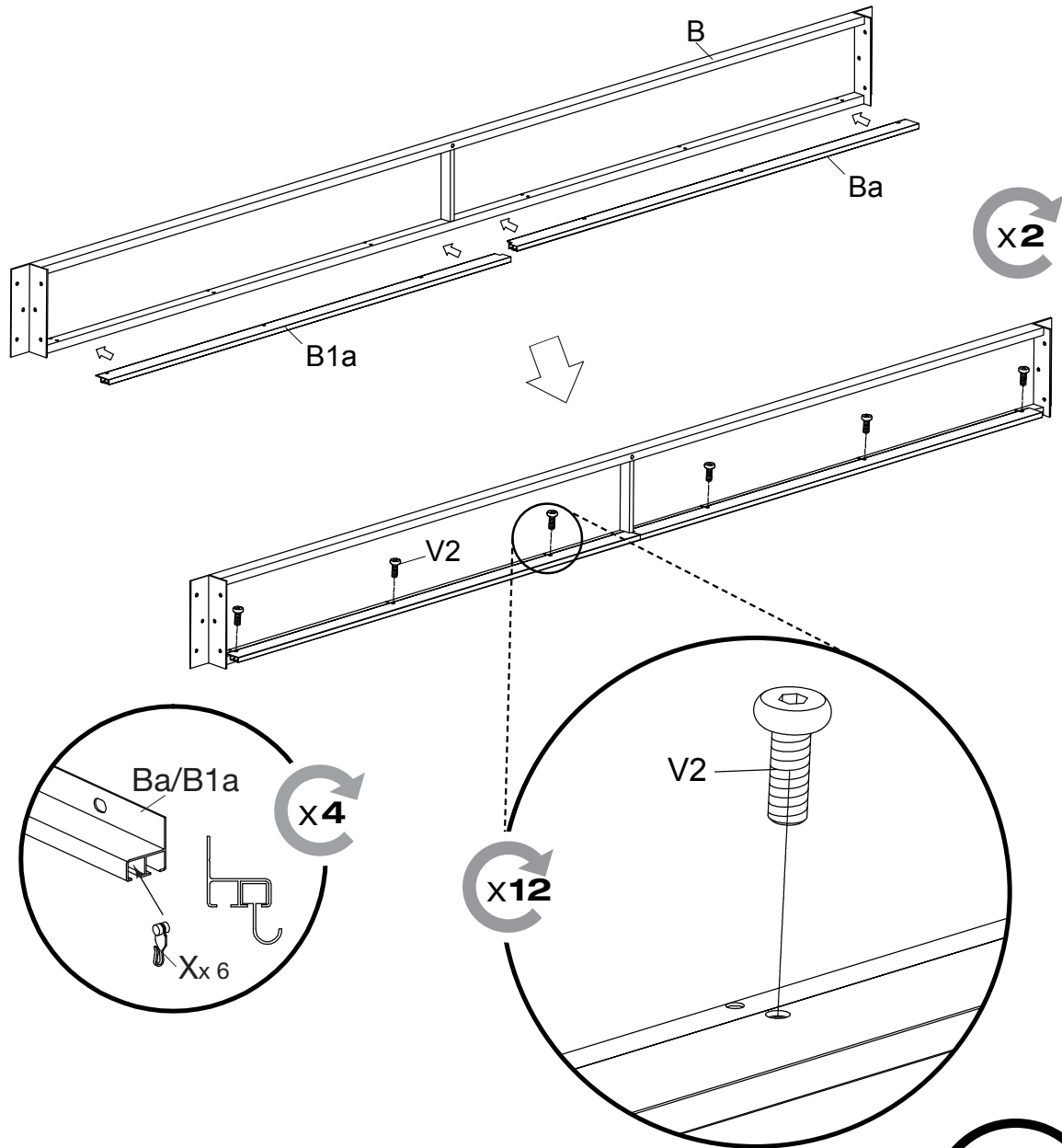


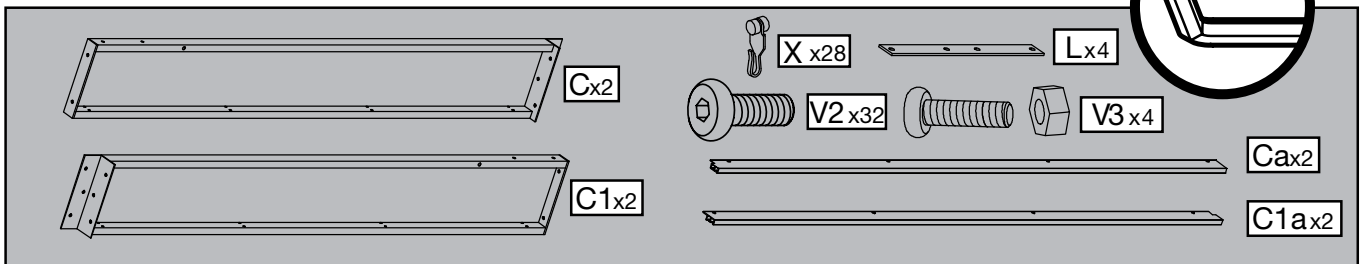
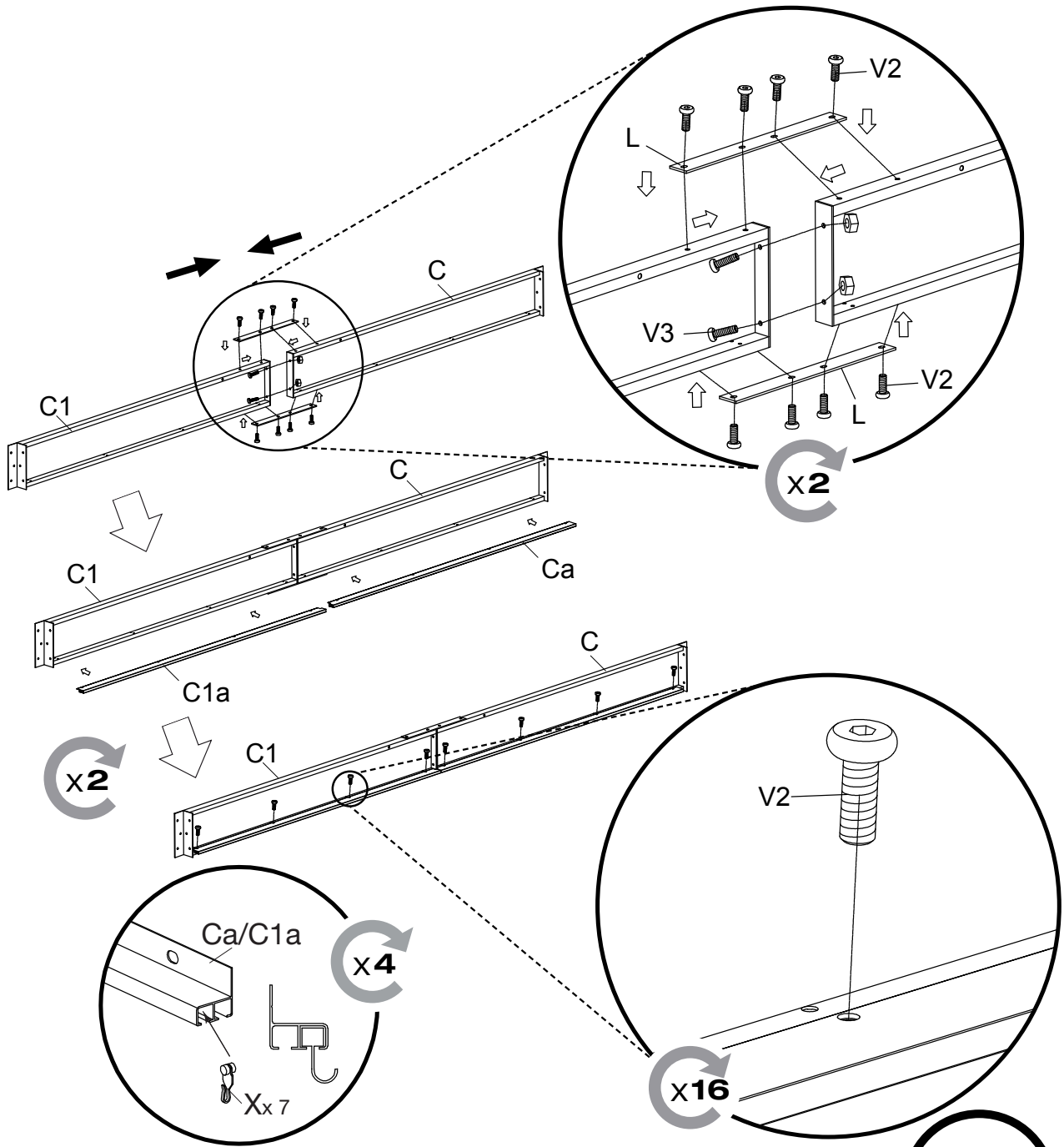


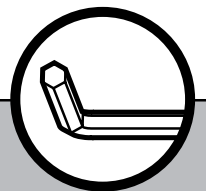
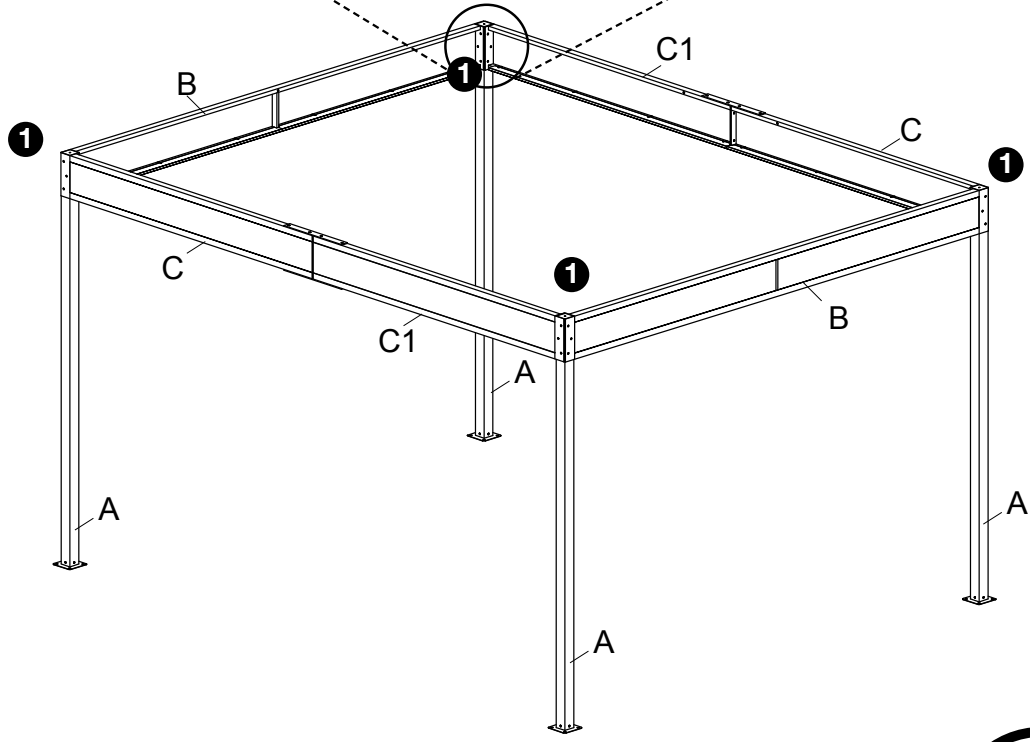
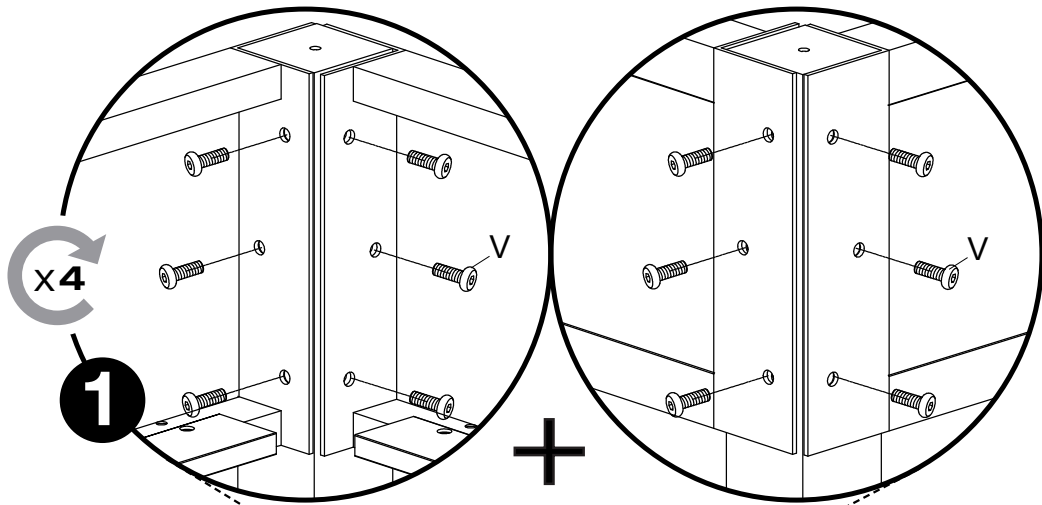
F2 X2 	H X4 	J X4 
J1 X4 	J2 X2 	L X4 
Ma X4 	Mb X4 	Na X4 
Nb X4 	Z X2 	Z1 X2 
Q X4 	R X6 	T X4 
S X1 	S1 X1 	
X X52(+2) 	Net  <p style="text-align: center;">1 X4</p>	

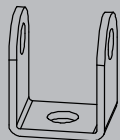
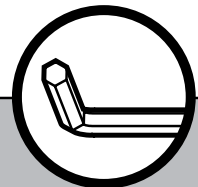
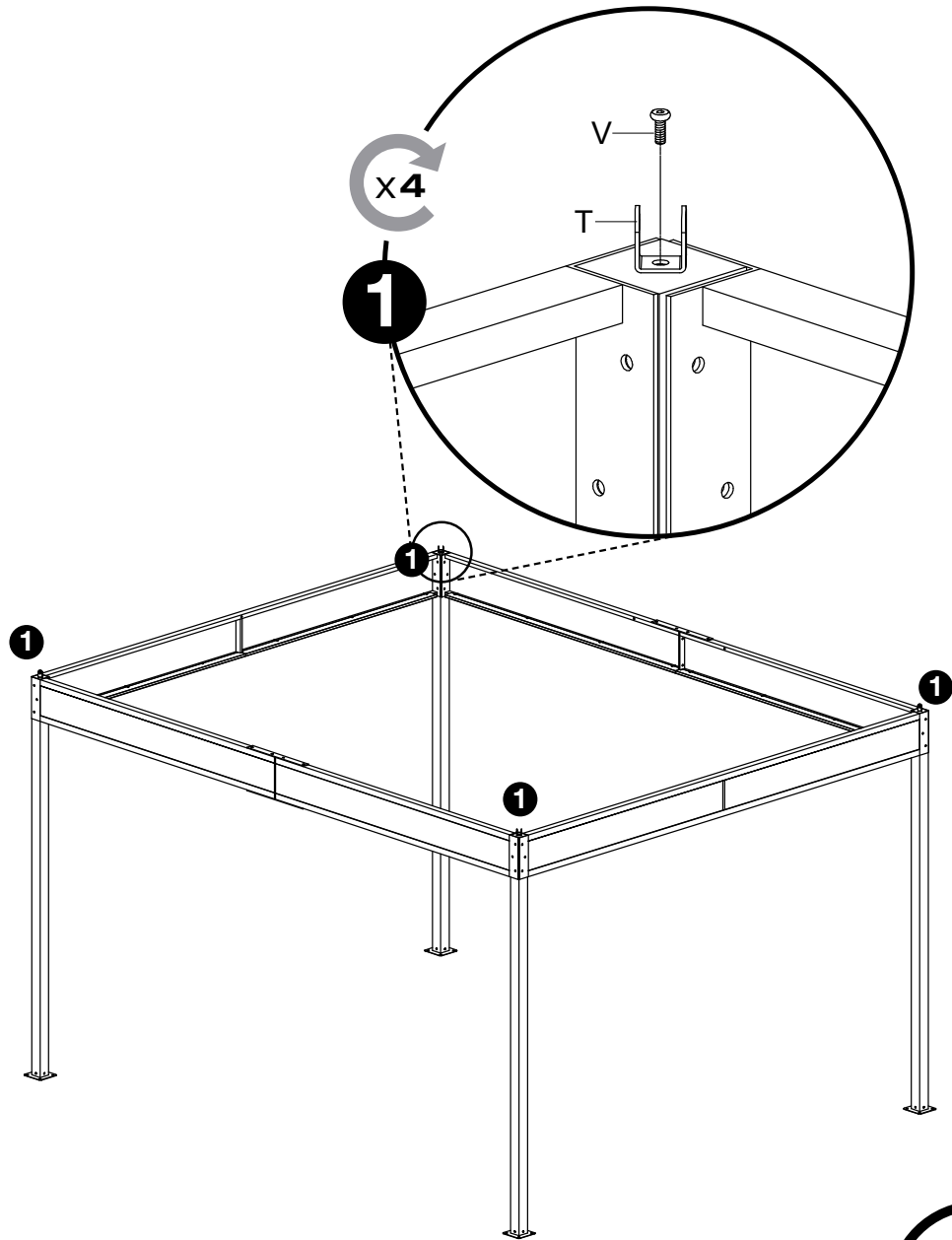




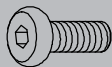




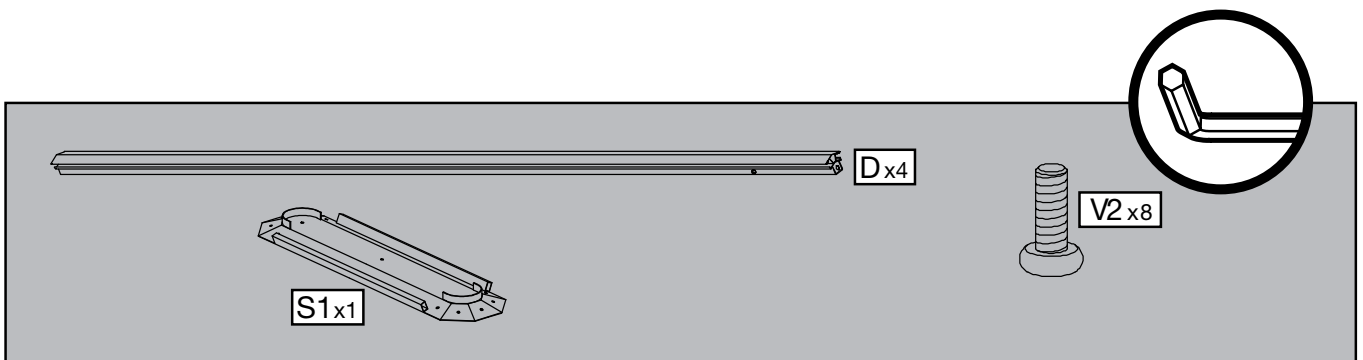
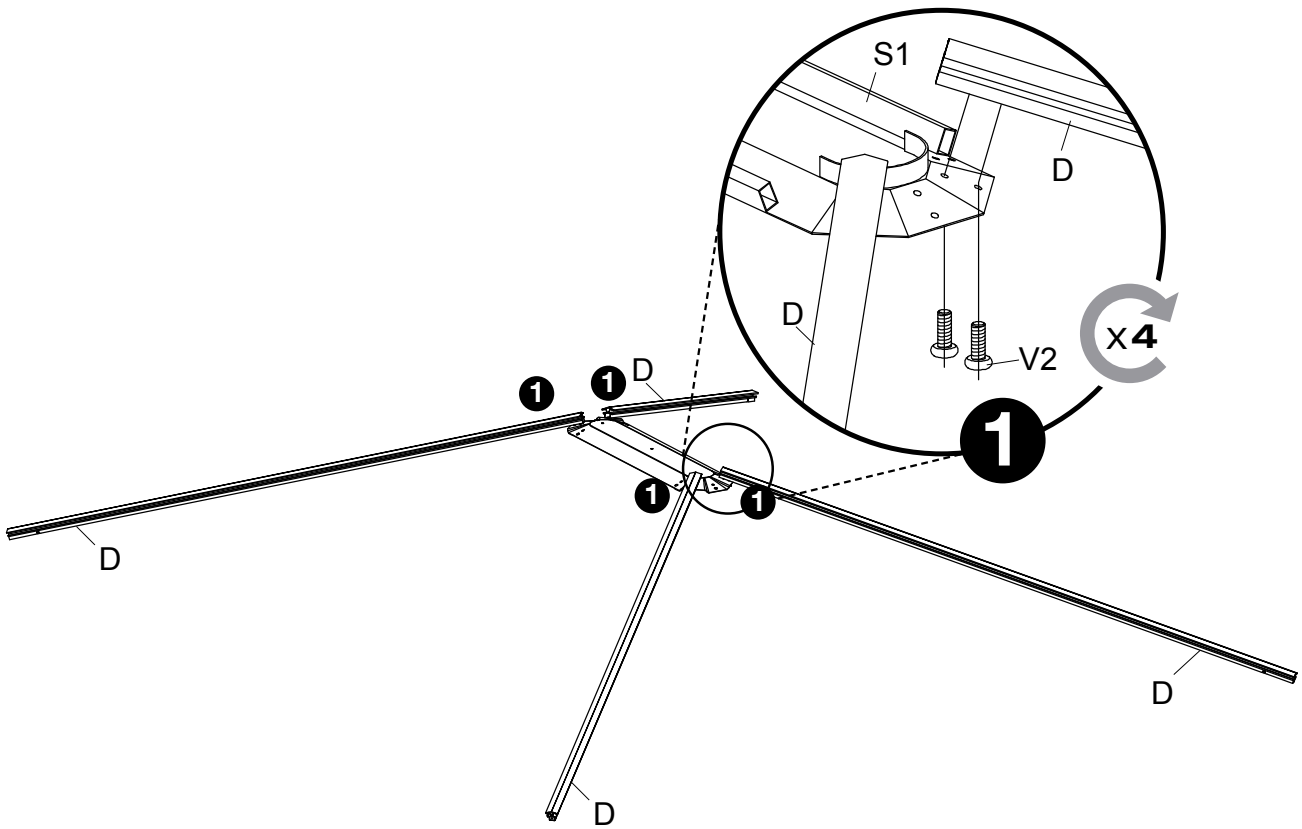


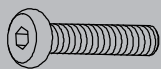
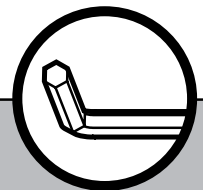
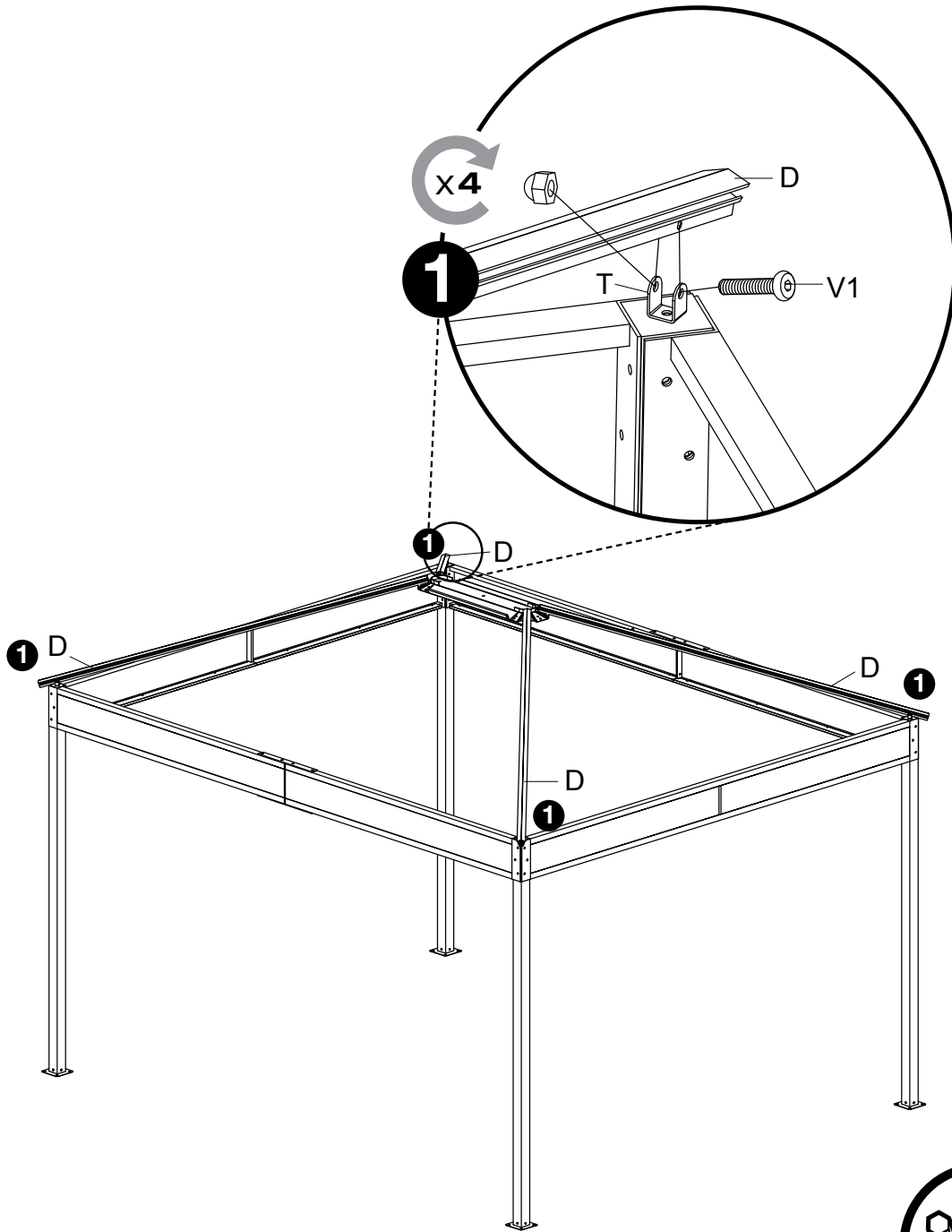


T x4

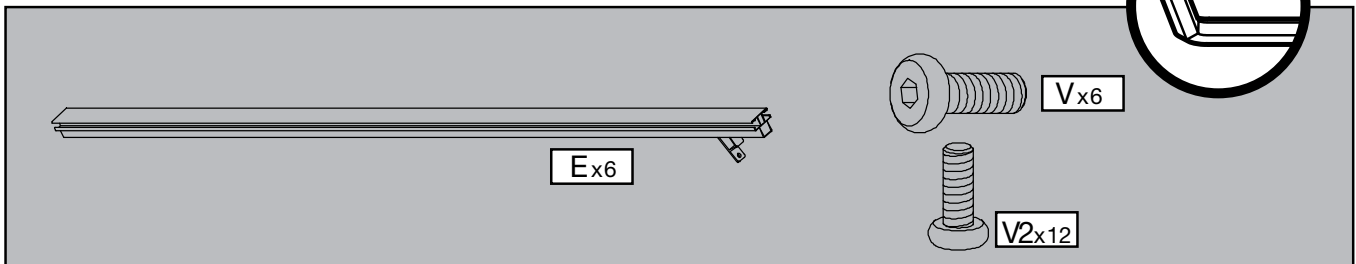
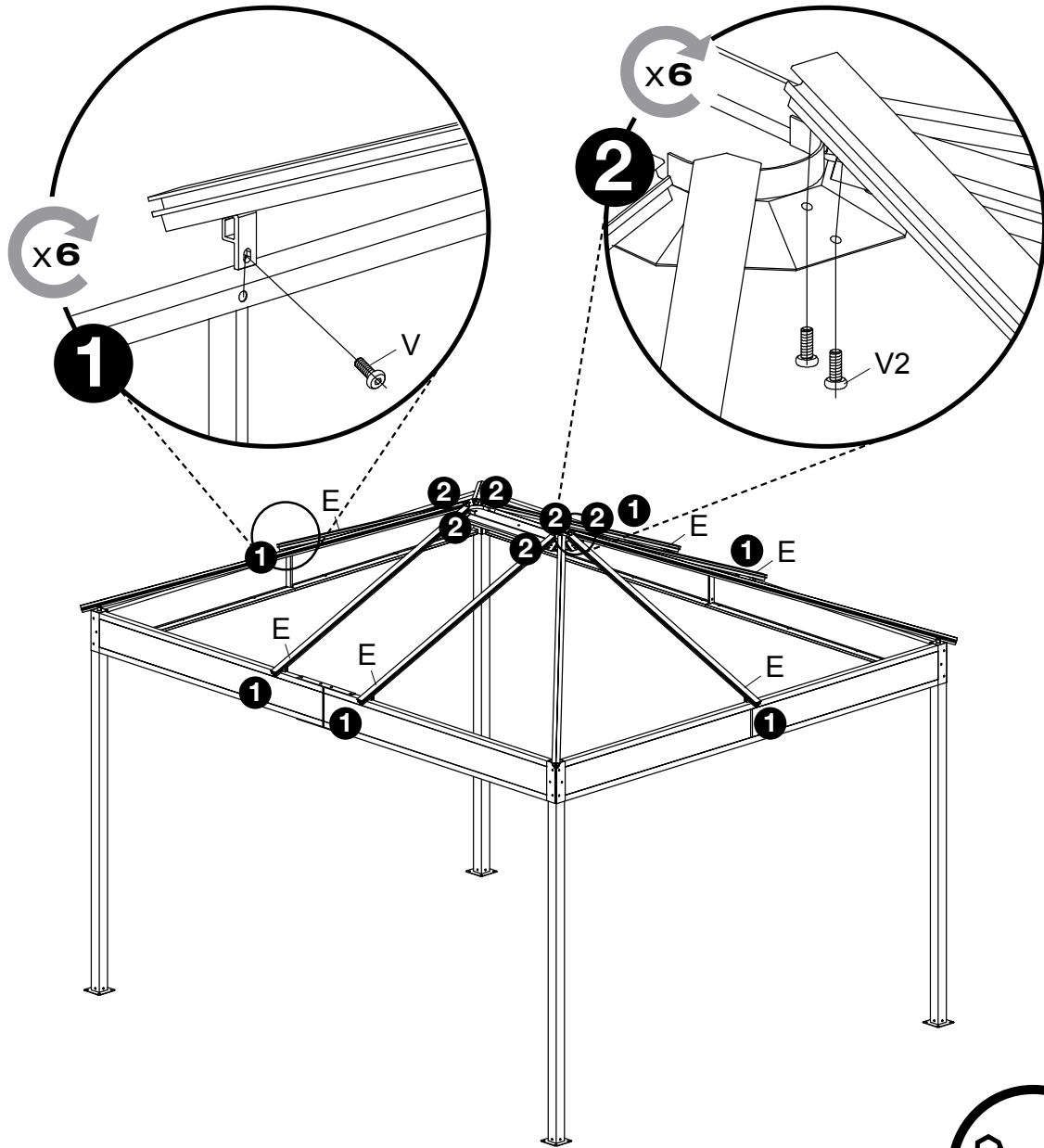


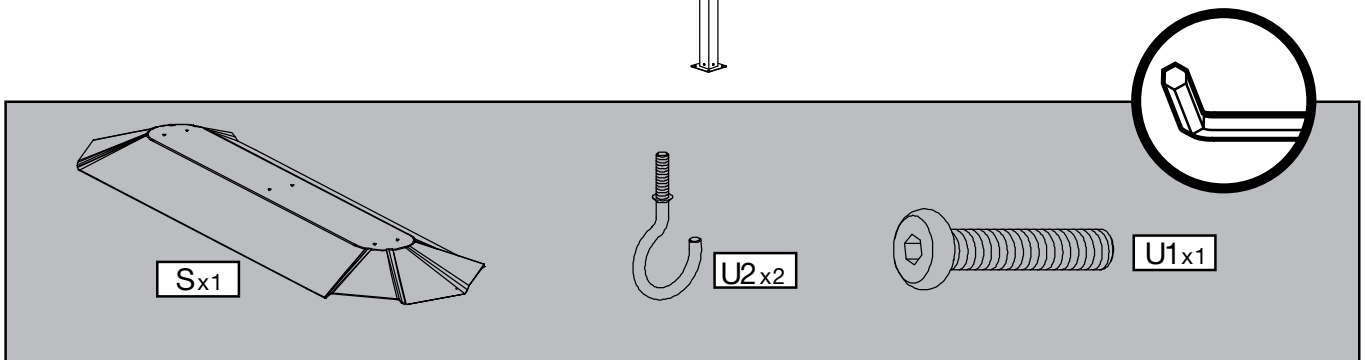
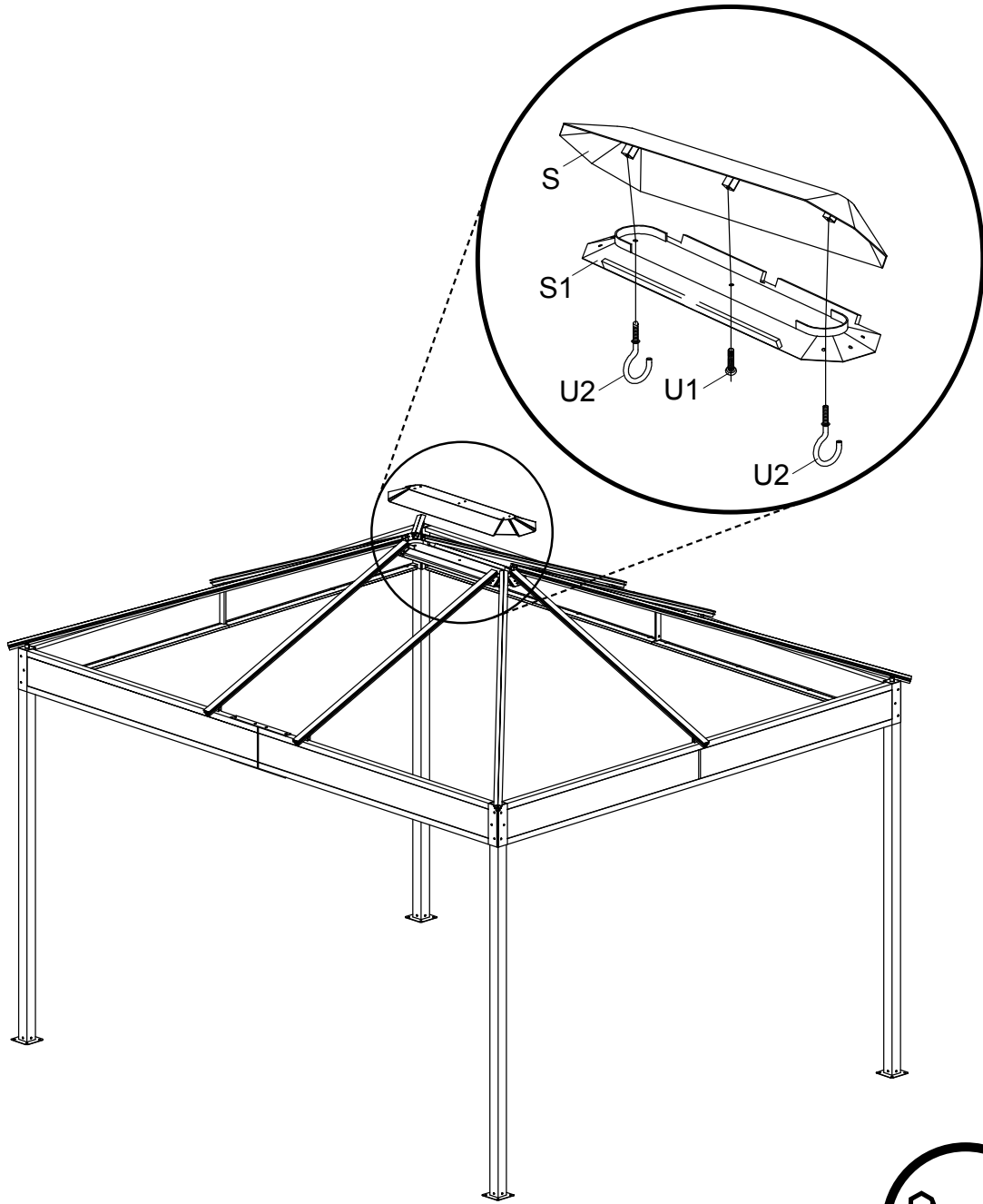
V x4

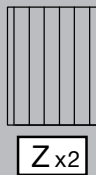
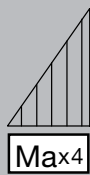
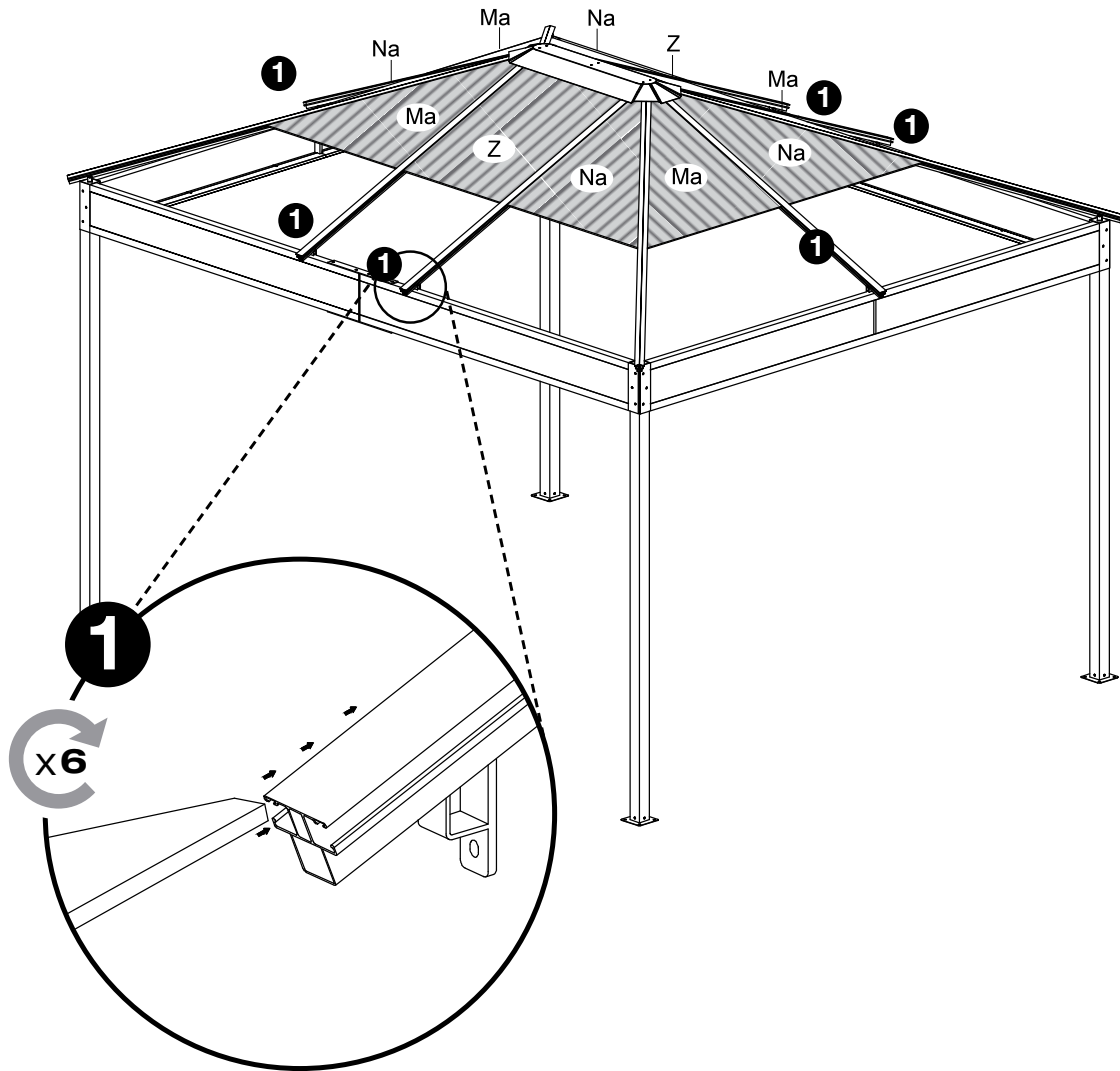


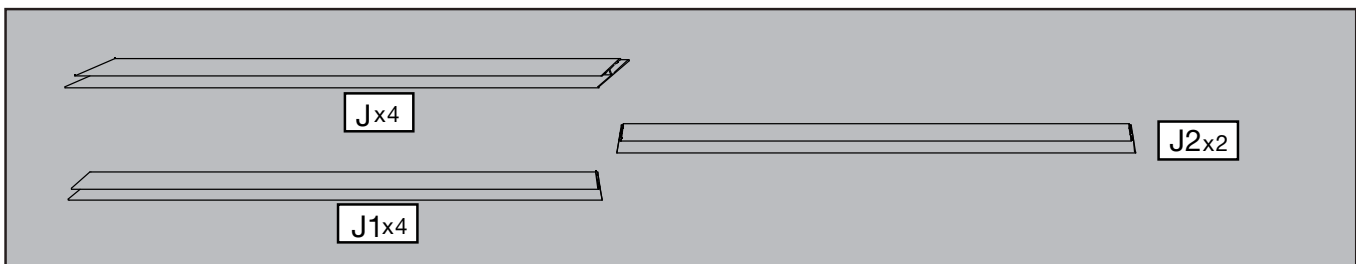
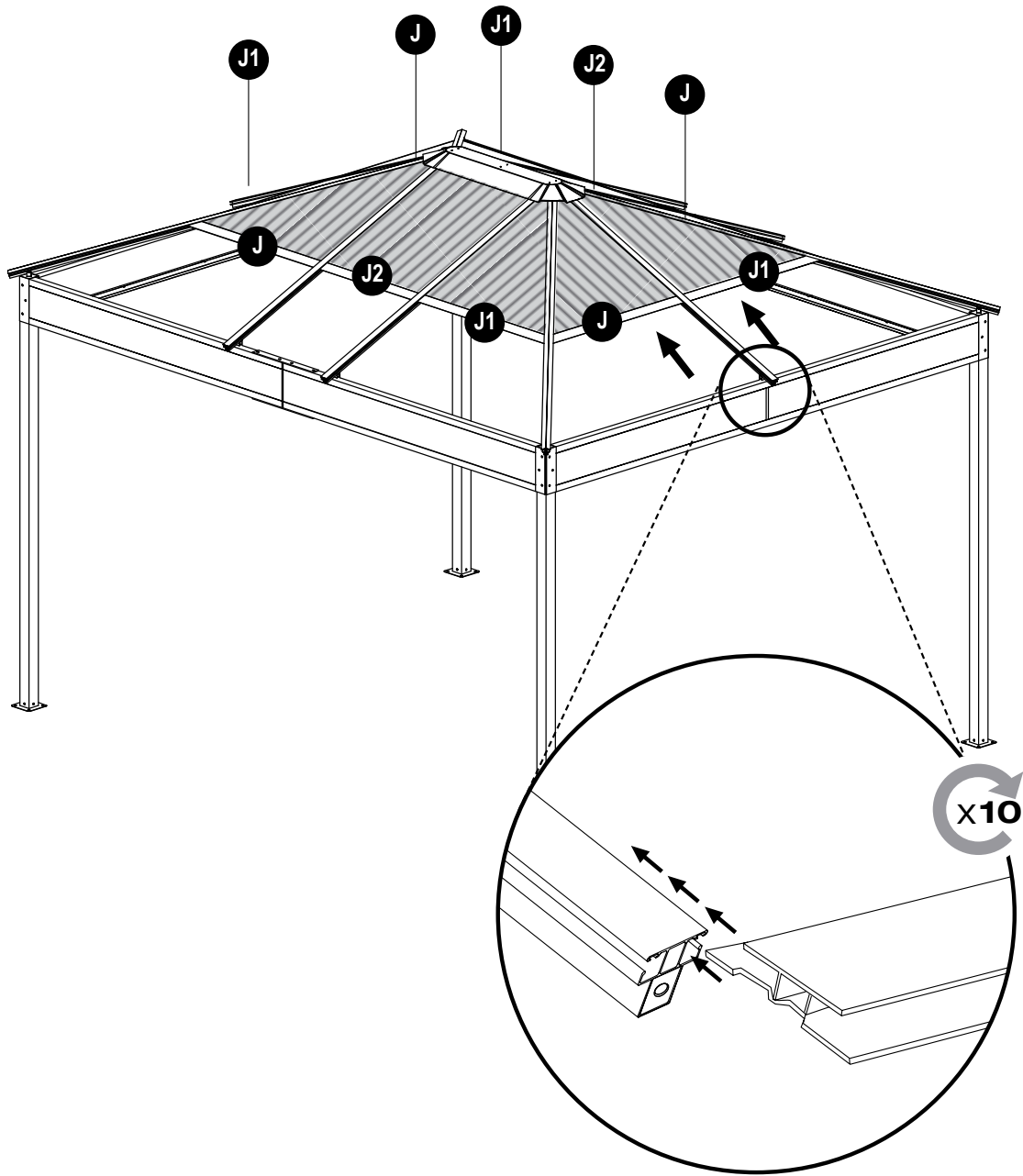


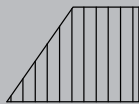
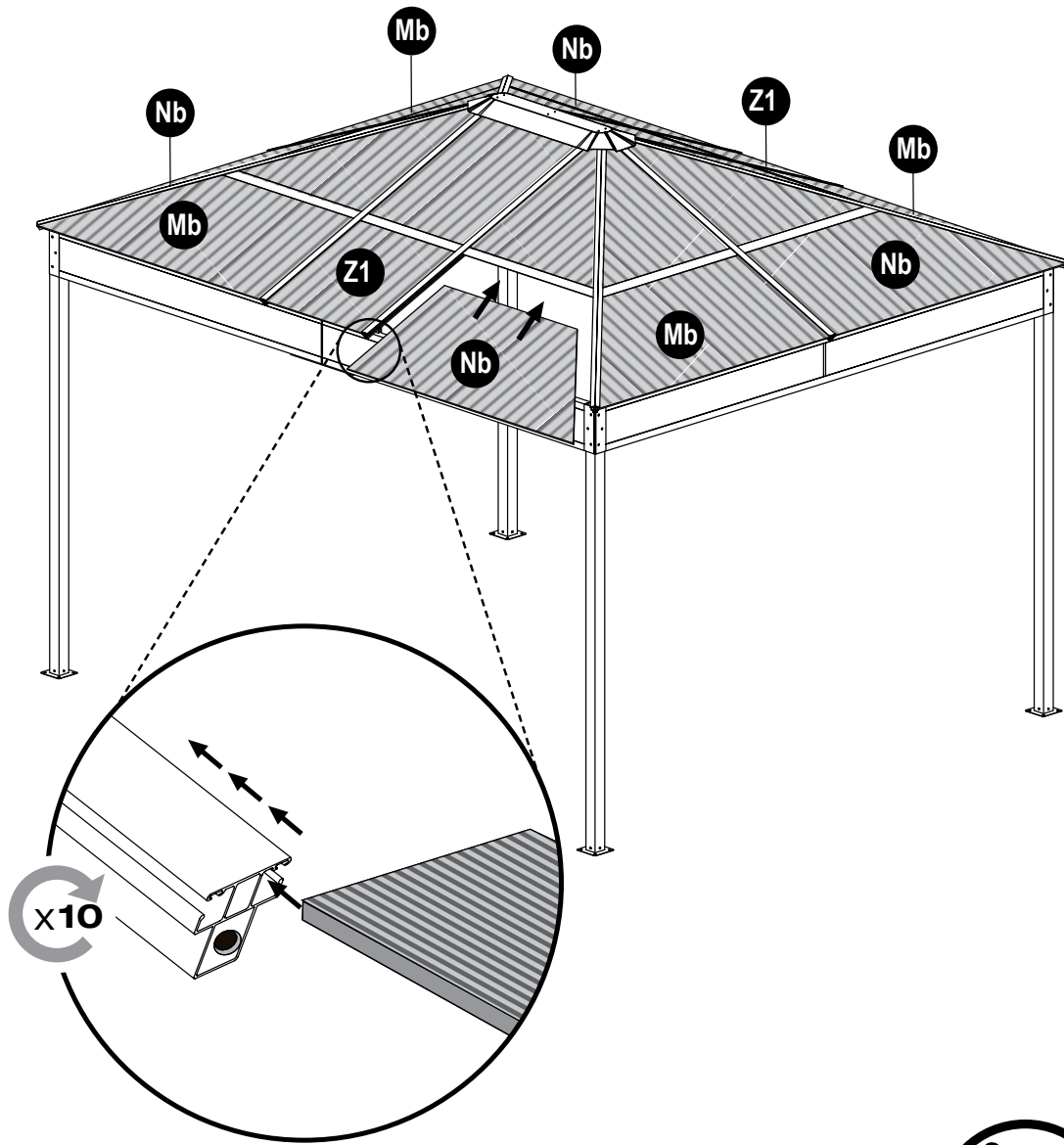
V1x4



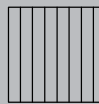




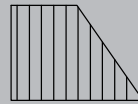




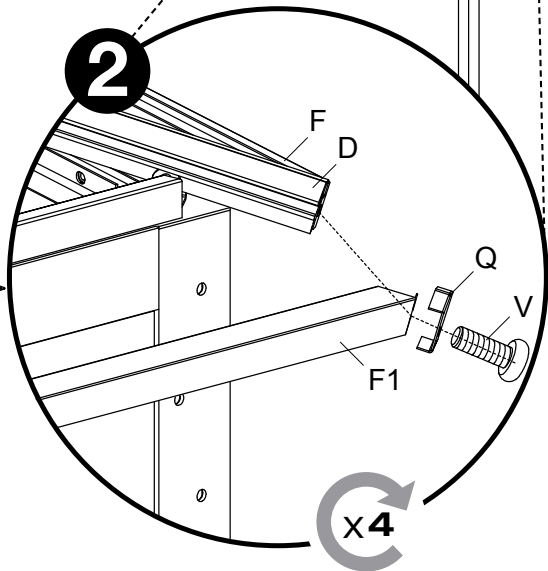
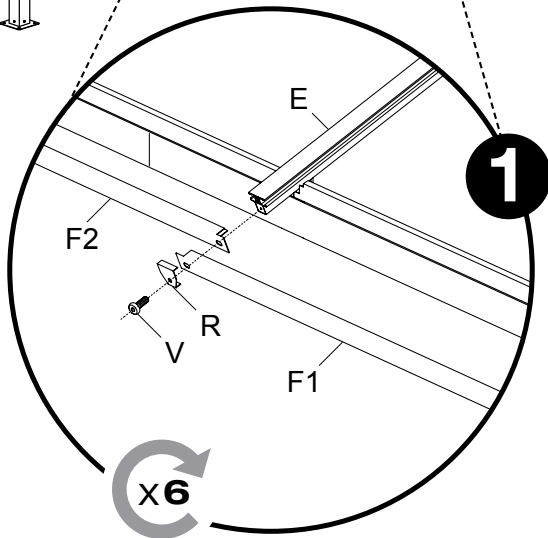
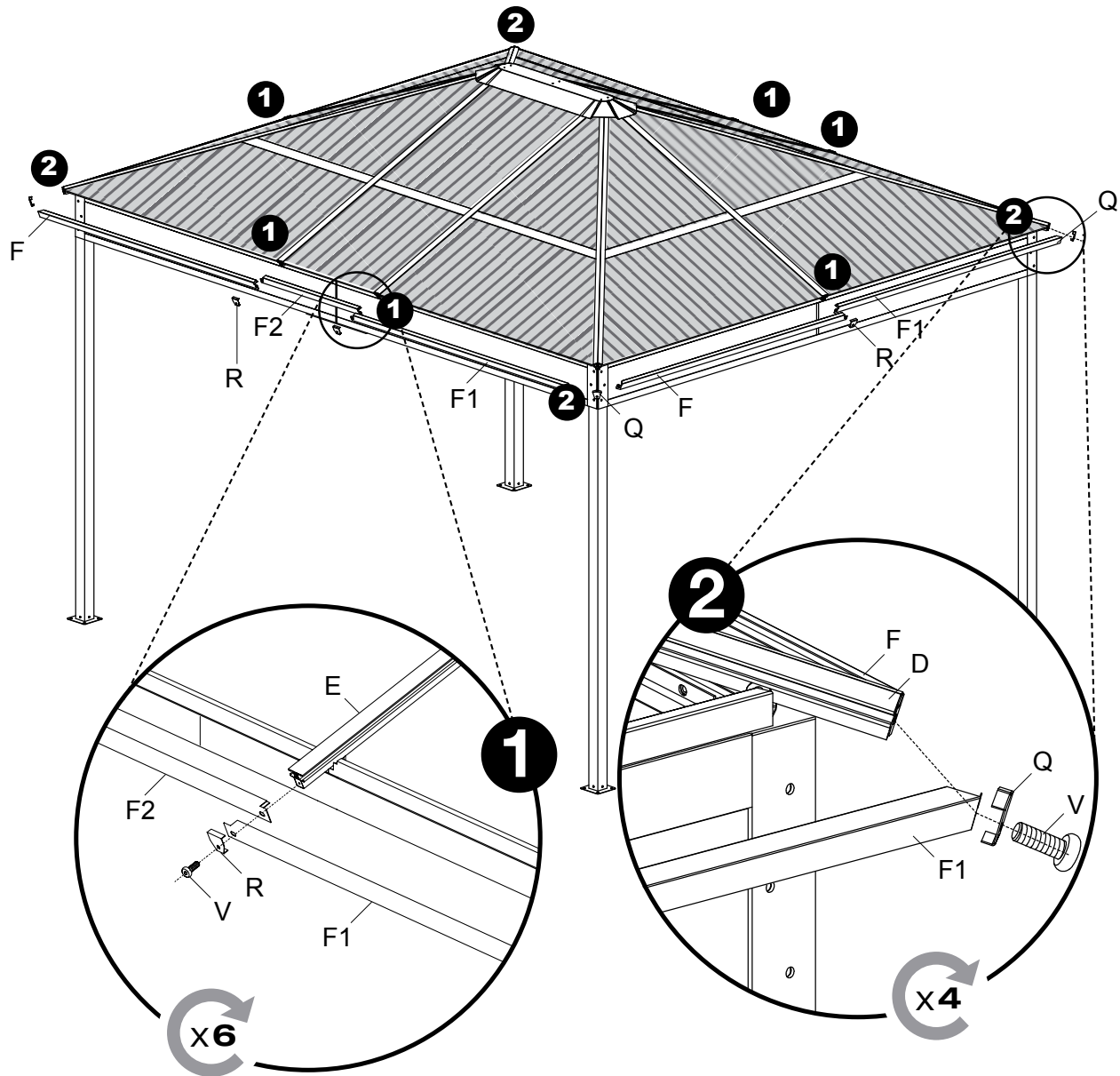
Mb x 4



Z1 x 2



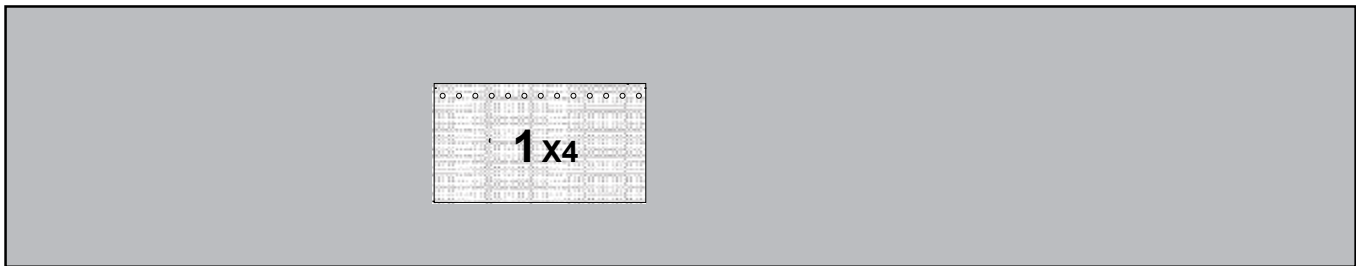
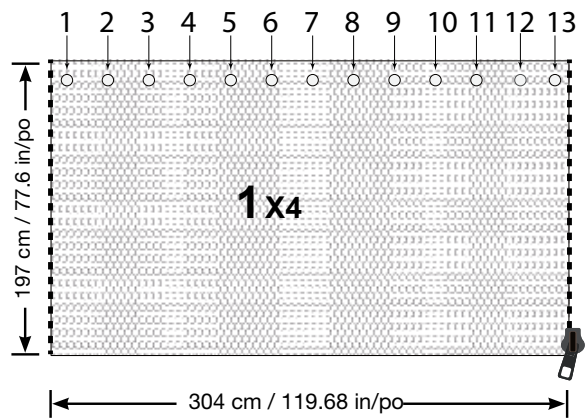
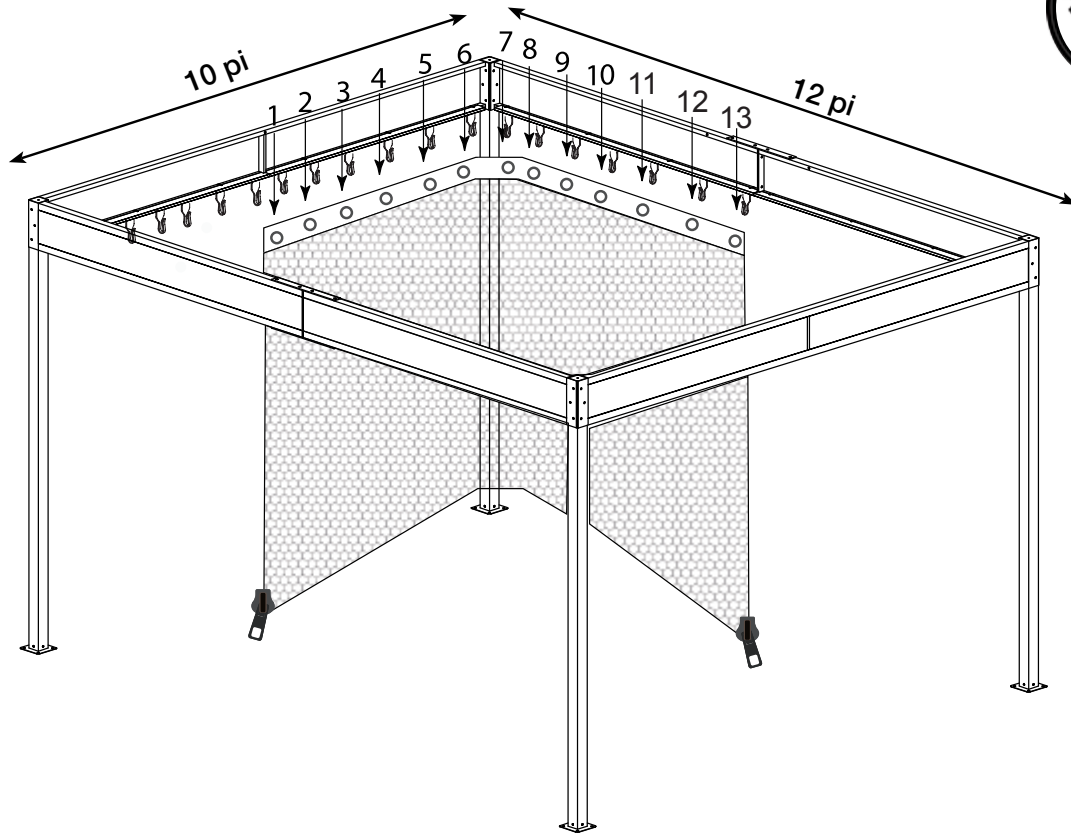
Nb x 4



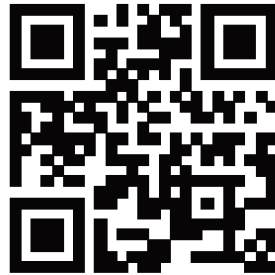
Parts list diagram showing the components and their quantities for the assembly:

- F_{x4}**: Ridge pole
- F1_{x4}**: Cross-brace
- F2_{x2}**: Cross-brace
- Q_{x4}**: Corner bracket
- R_{x6}**: Corner brace
- V_{x10}**: Screw

A circular inset shows a detail of the corner bracket (Q) and corner brace (R) assembly.



**Register • Enregistrer • Regístrate
가리키다 • Registrieren**



ShelterLogic.com/product-registration

SOJAG ■ |