

SOJAG

produits saisonniers • seasonal products

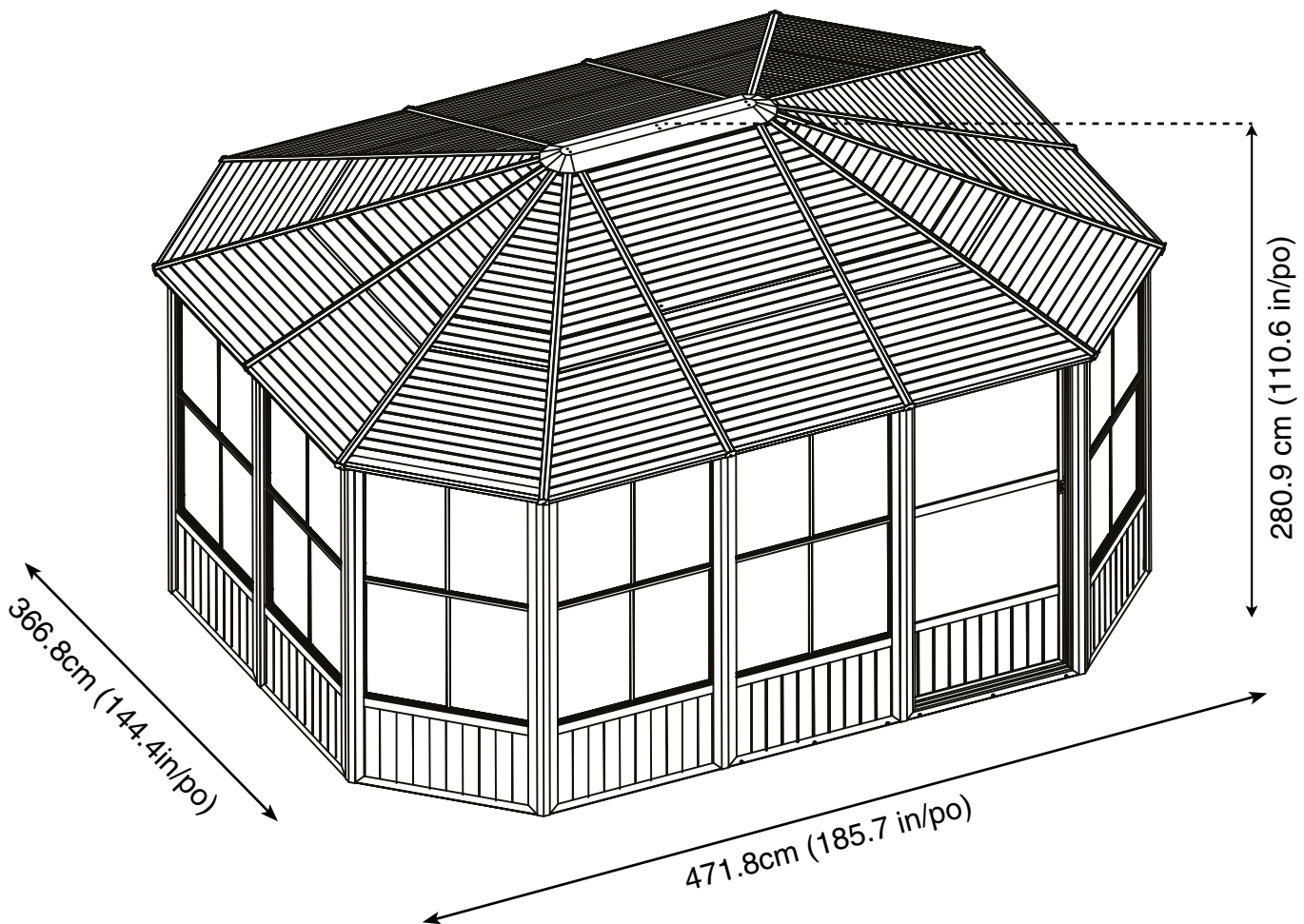


Sojag code: 445-9163001

CUP/UPC code: 772830163001

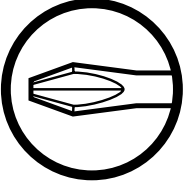
Questions? 1 866-901-1649

Assembly Manual / Guide d'assemblage / Manual de ensamblaje / 조립설명서 / Montageanleitung





Use the hex keys in the box. / Utilisez les clés hexagonales fournies dans la boîte. /
Utilice las llaves hexagonales en la caja. / 상자에 육각 키를 사용 하십시오. / Verwenden Sie
die Sechskantschlüssel in der Box.



Please use a phillips screwdriver / Utilisez un tournevis de type Phillips / Por favor,
use un destornillador Phillips / 십자 드라이버를 사용 하십시오. / Bitte verwenden Sie einen
Kreuzschraubenzieher.



you may need to use a drill for this step. / vous pouvez avoir besoin d'utiliser une
perceuse pour cette étape. / puede que tenga que utilizar un taladro para este paso. /
이 단계에선 드릴을 사용해야 할 수도 있습니다. / Für diesen Schritt können Sie einen
Bohrer verwenden.



It is recommended to wear protective gloves / Le port de gants de protection est recommandé /
El uso de guantes de protección se recomienda / 보호 장갑을 착용 하는 것이 좋습니다. /
Das Tragen von Schutzhandschuhen wird empfohlen.



Two or more people are required at this stage. / Deux personnes ou plus sont nécessaires à cette
étape. / Dos o más personas se requieren en esta etapa. / 이 단계에서는 두 명 이상이 필요합니다. /
Für diesen Bauschritt sind 2 oder mehr Personen erforderlich.

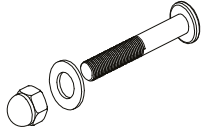


Do not screw firmly for now. / Ne pas visser fermement pour l'instant. / No atornille con
firmeza por ahora. / 아직 나사를 단단히 조이지 마십시오. / Bitte die Schrauben zum
jetzigen Zeitpunkt noch nicht fest anziehen.

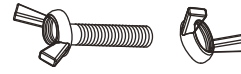


Sold in options / Vendus en options / vendido en las opciones /
옵션 판매 / Optional erhältlich

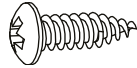
B6 X 8 (+2)



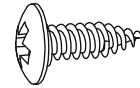
R X 2



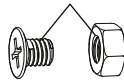
S X 28 (+4)



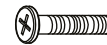
S1 X 14 (+2)



T X 36 (+5)



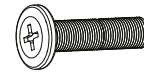
U X 70 (+7)



V X 60 (+7)



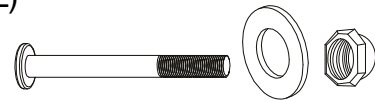
V1 X 3 (+1)



V2 X 8 (+2)



W X 12 (+2)



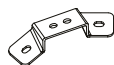
X X 12 (+2)



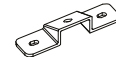
Y X 2 (+1)



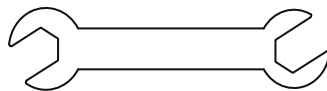
Z1 X 8

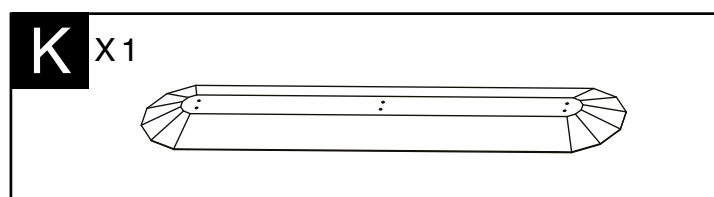
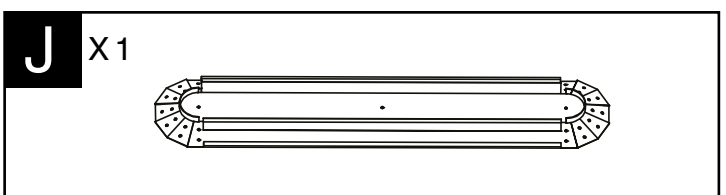
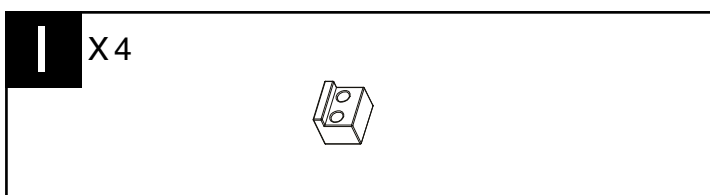
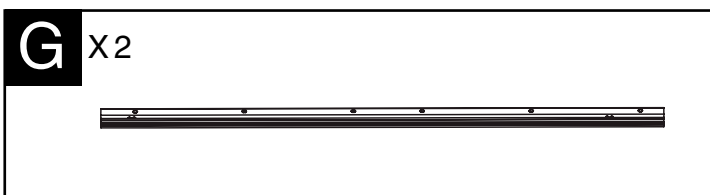
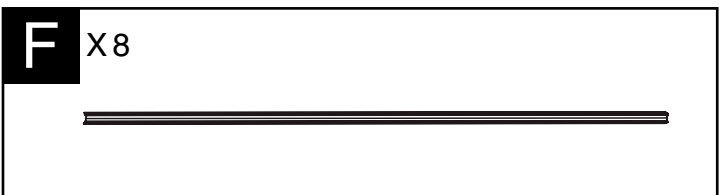
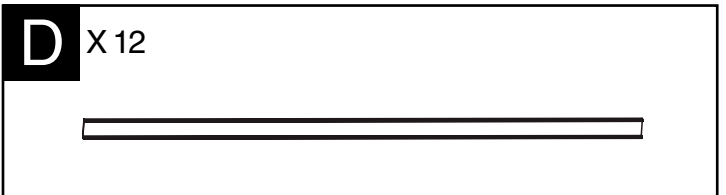
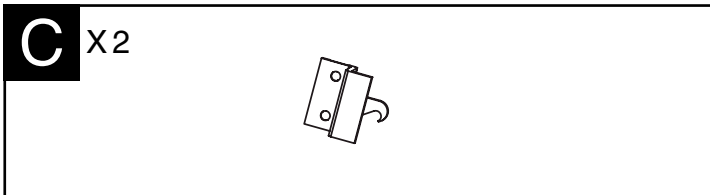
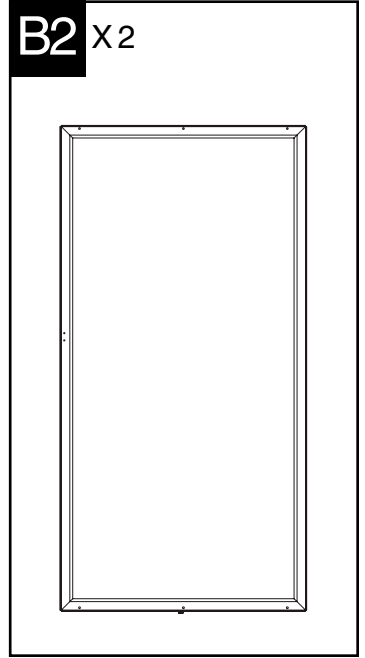
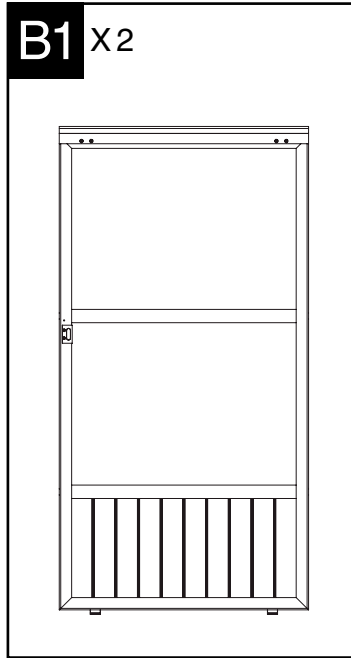
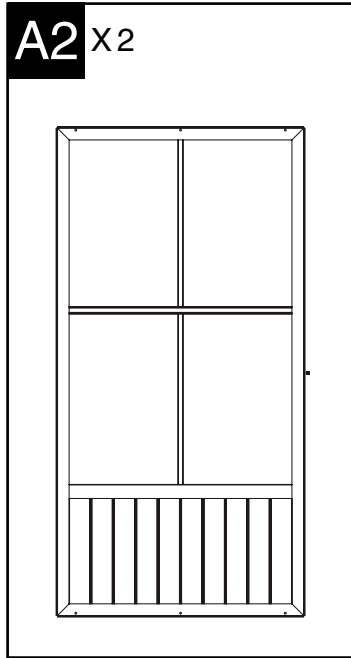
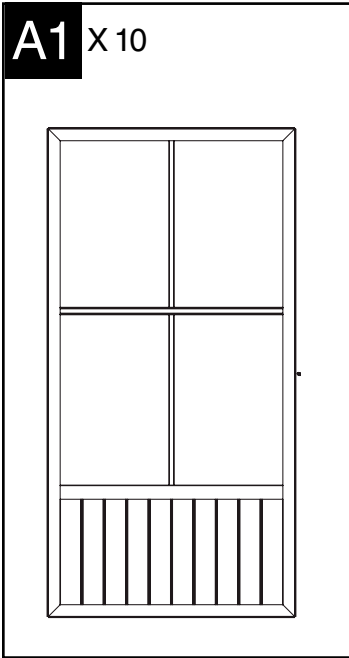


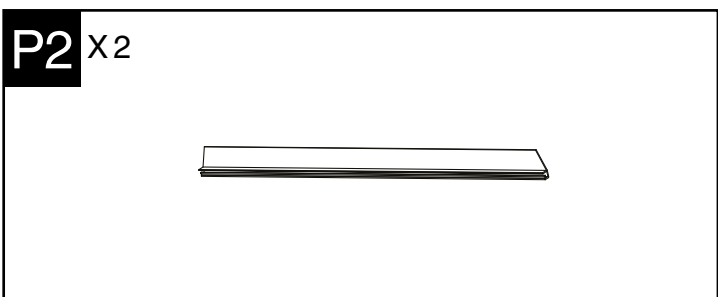
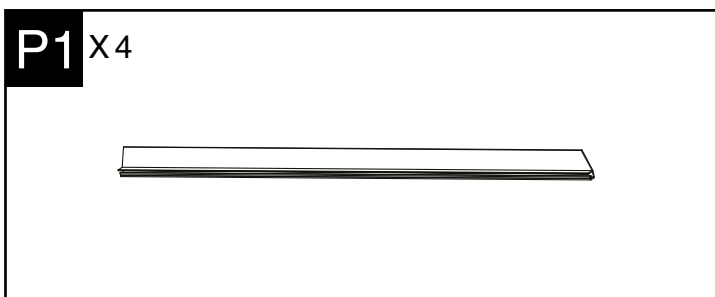
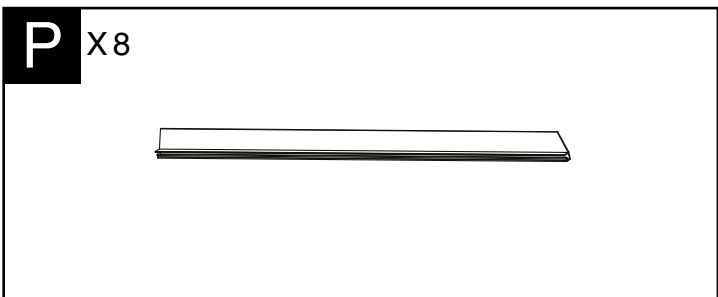
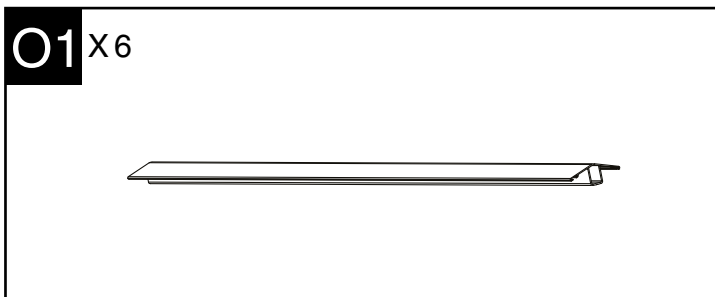
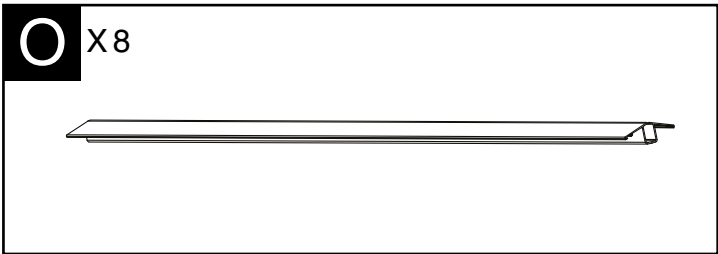
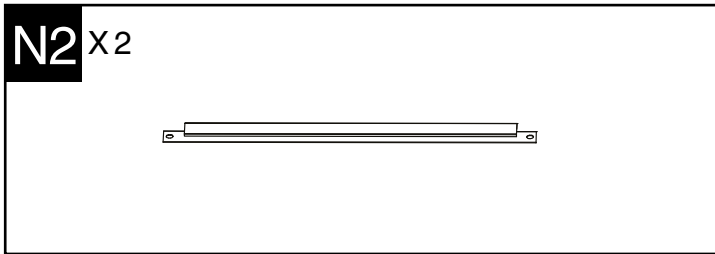
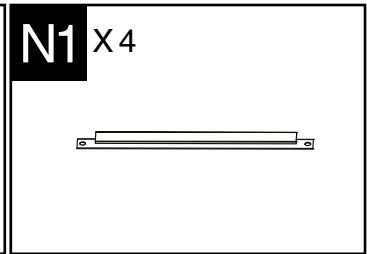
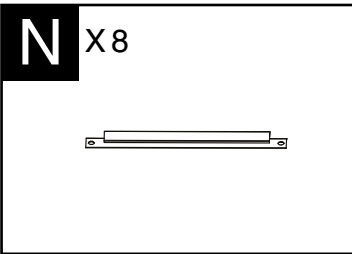
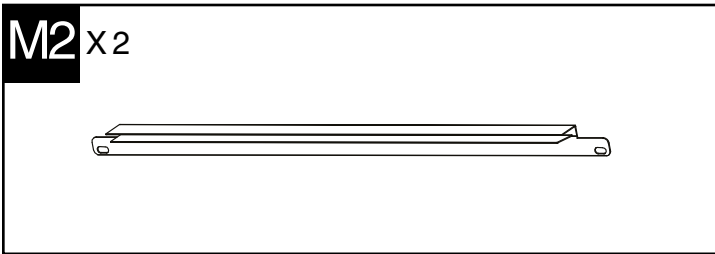
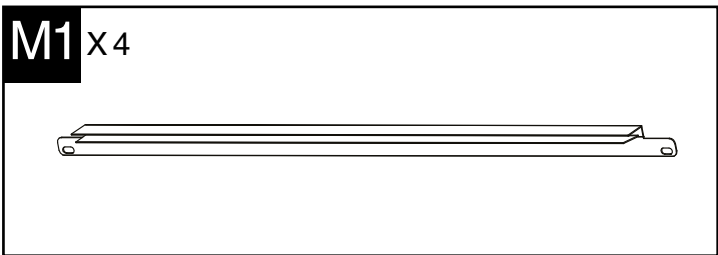
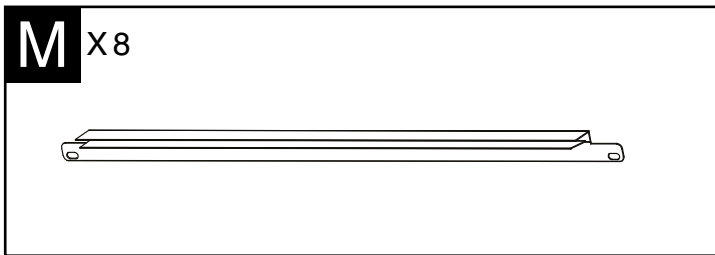
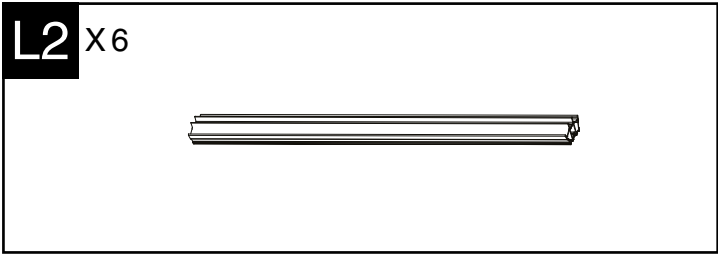
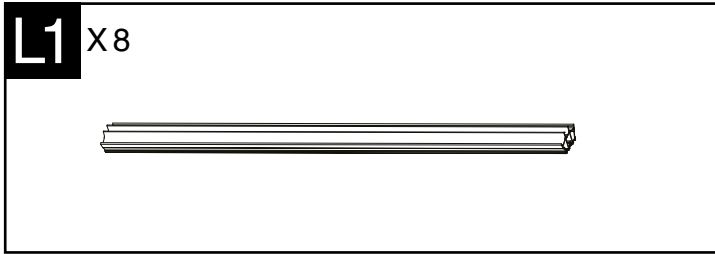
Z2 X 6

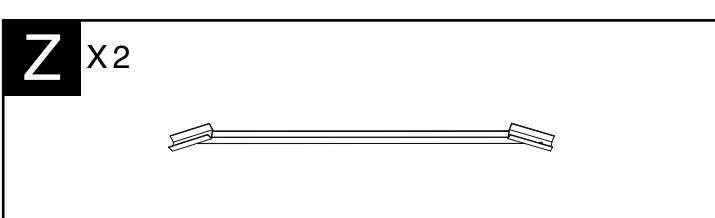
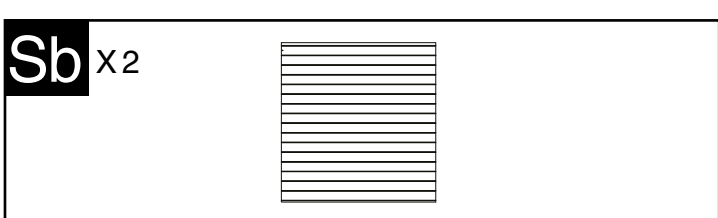
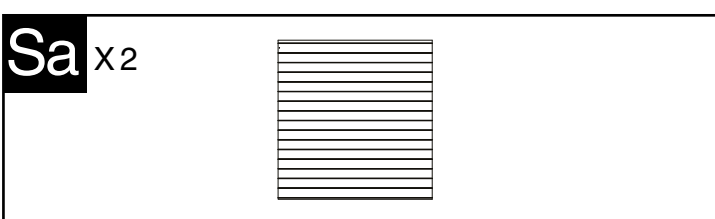
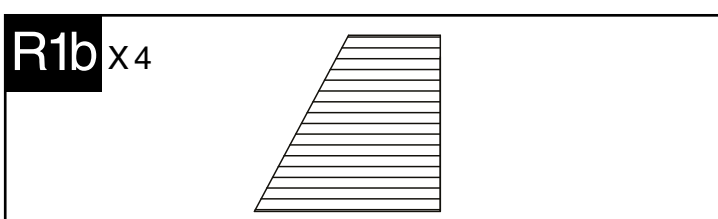
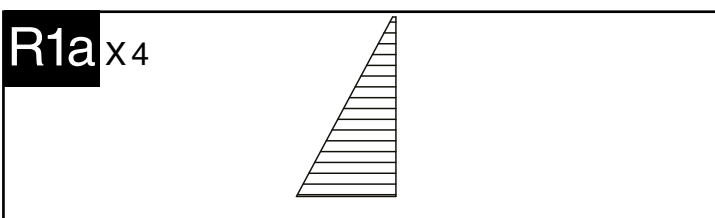
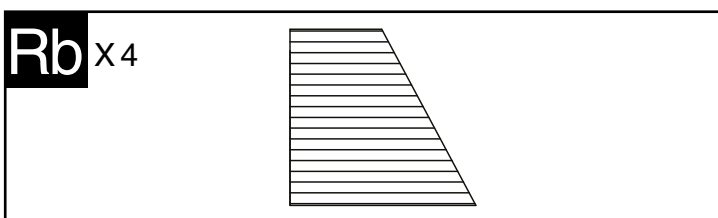
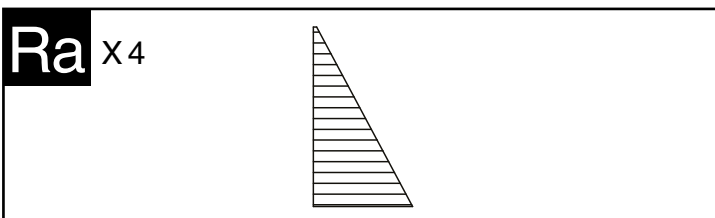
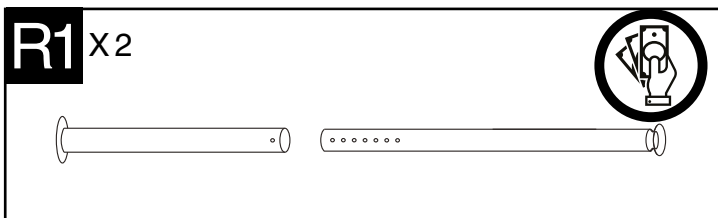
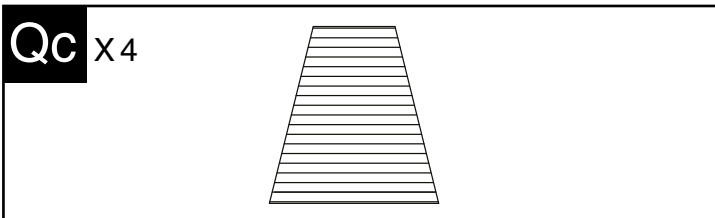
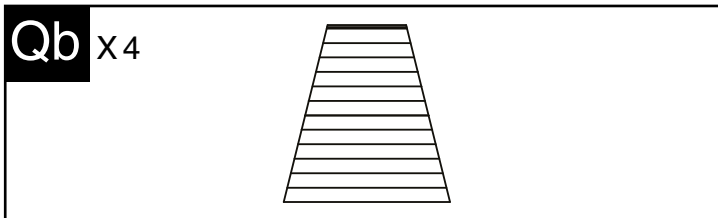
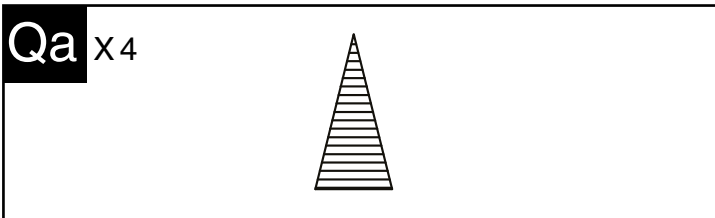
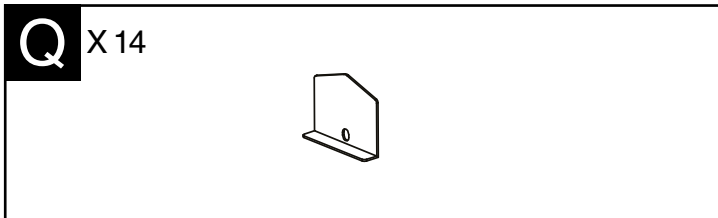
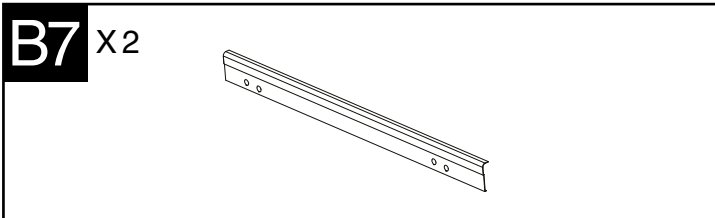
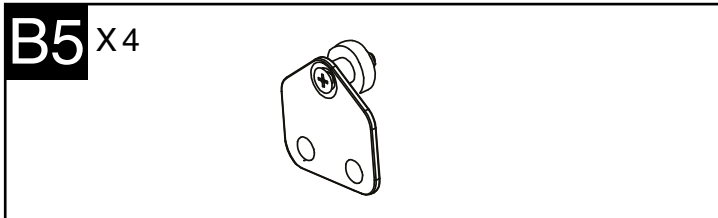


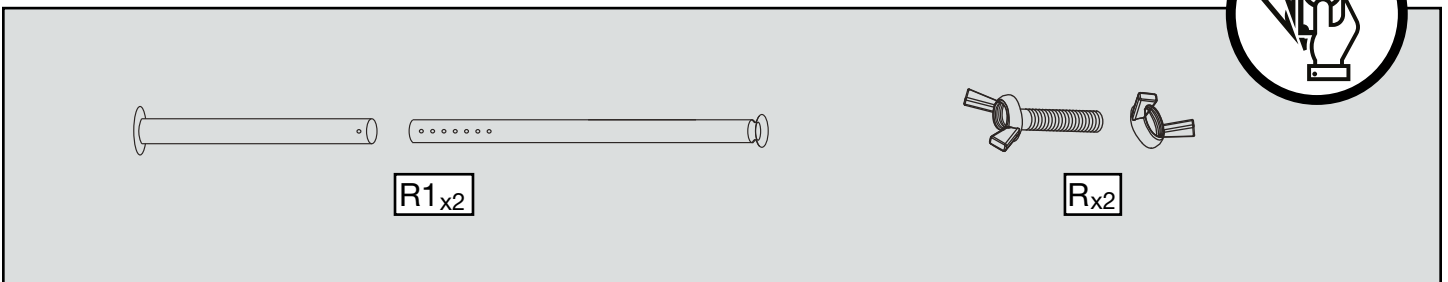
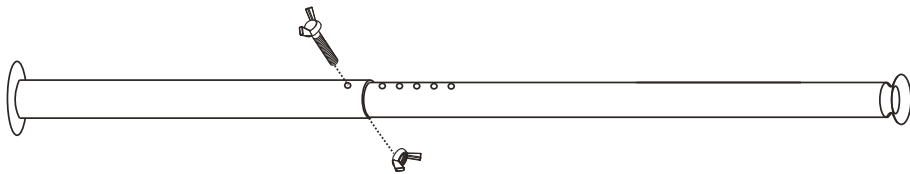
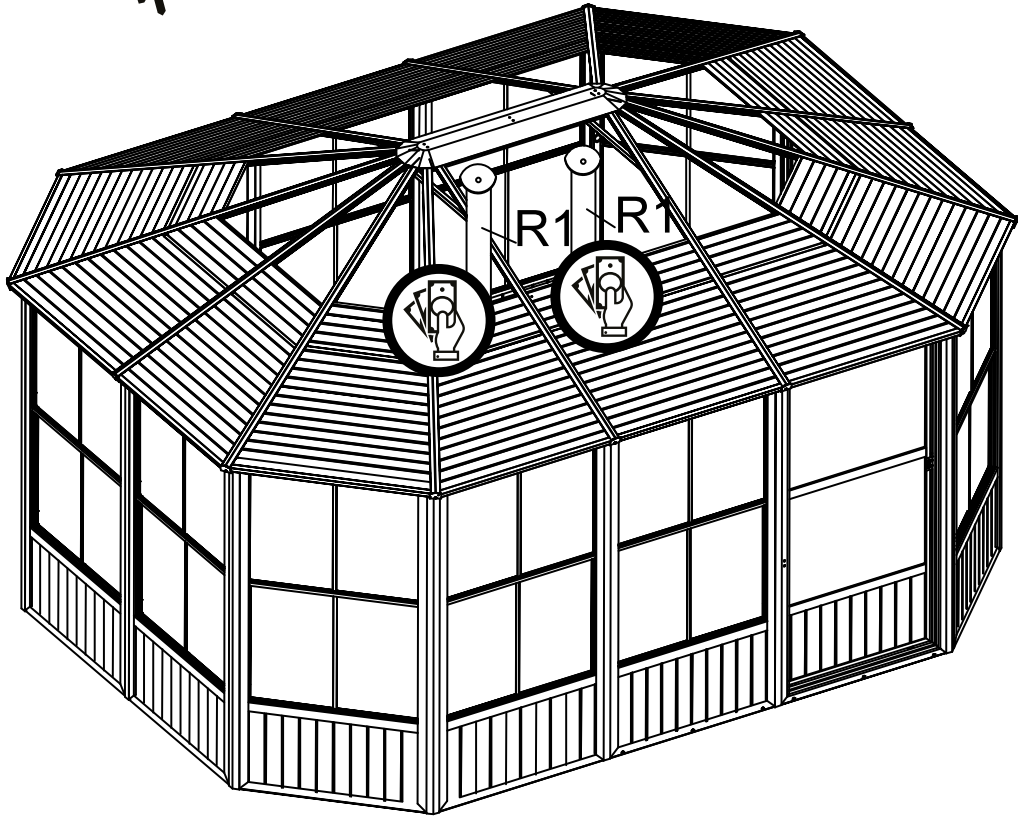
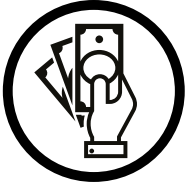
Z3 X 1

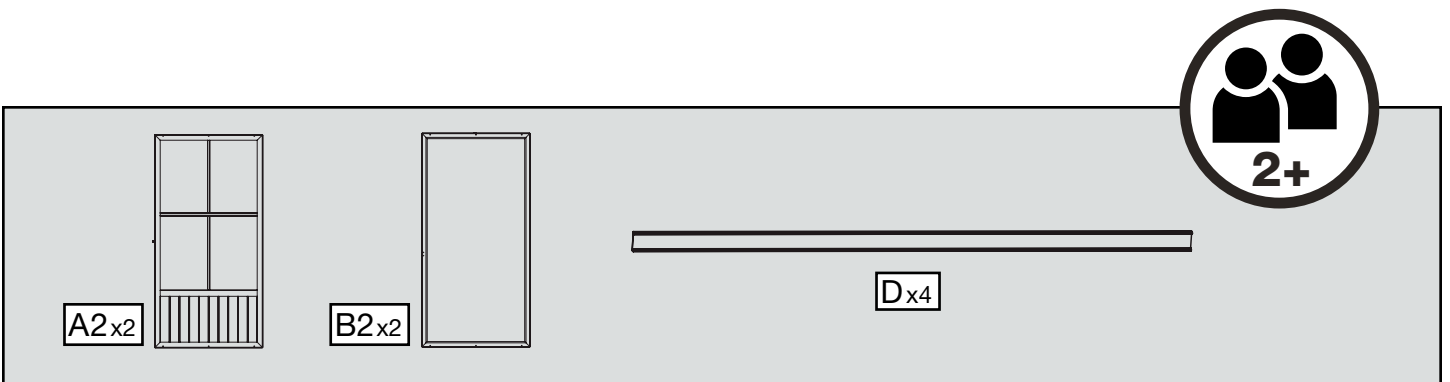
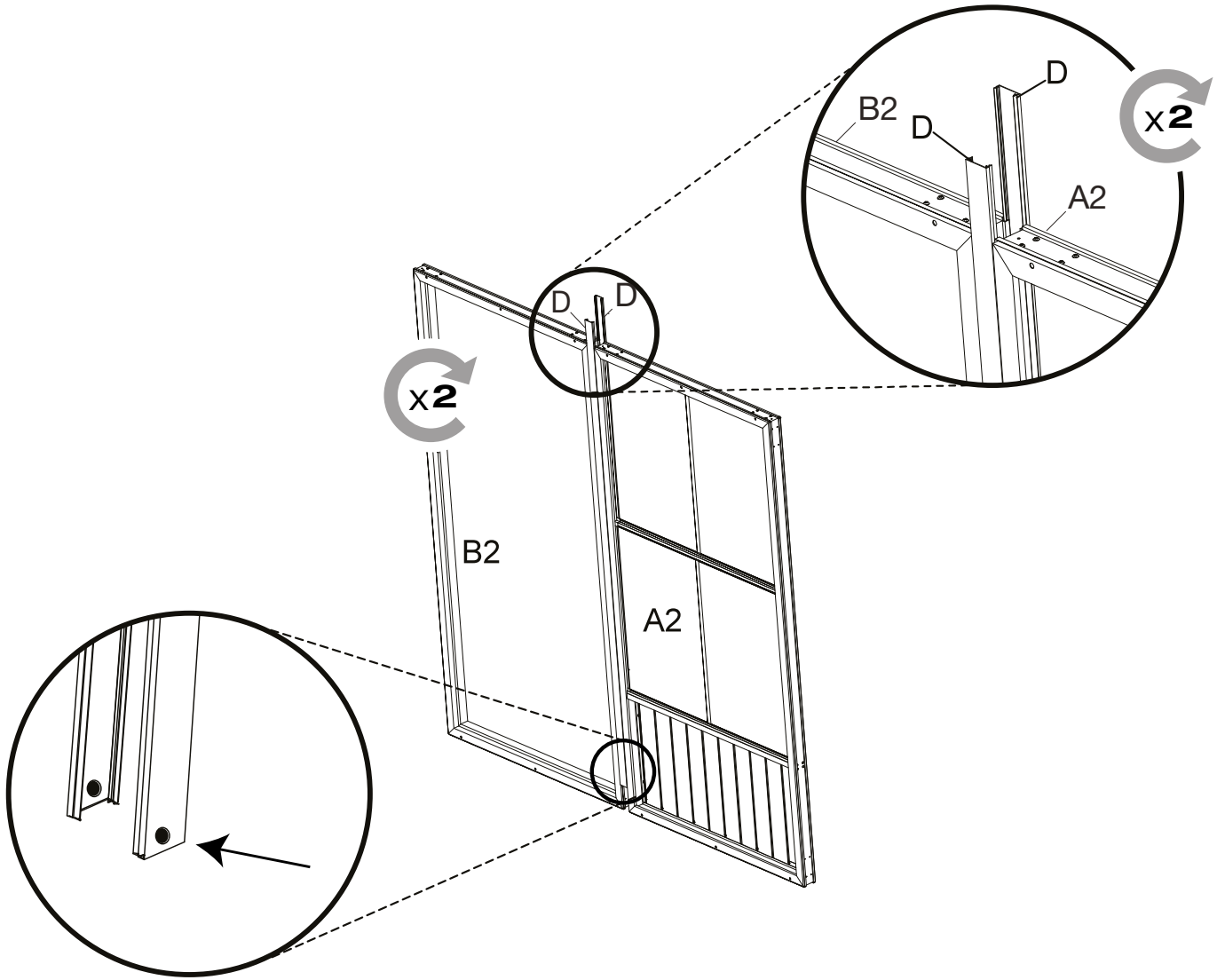


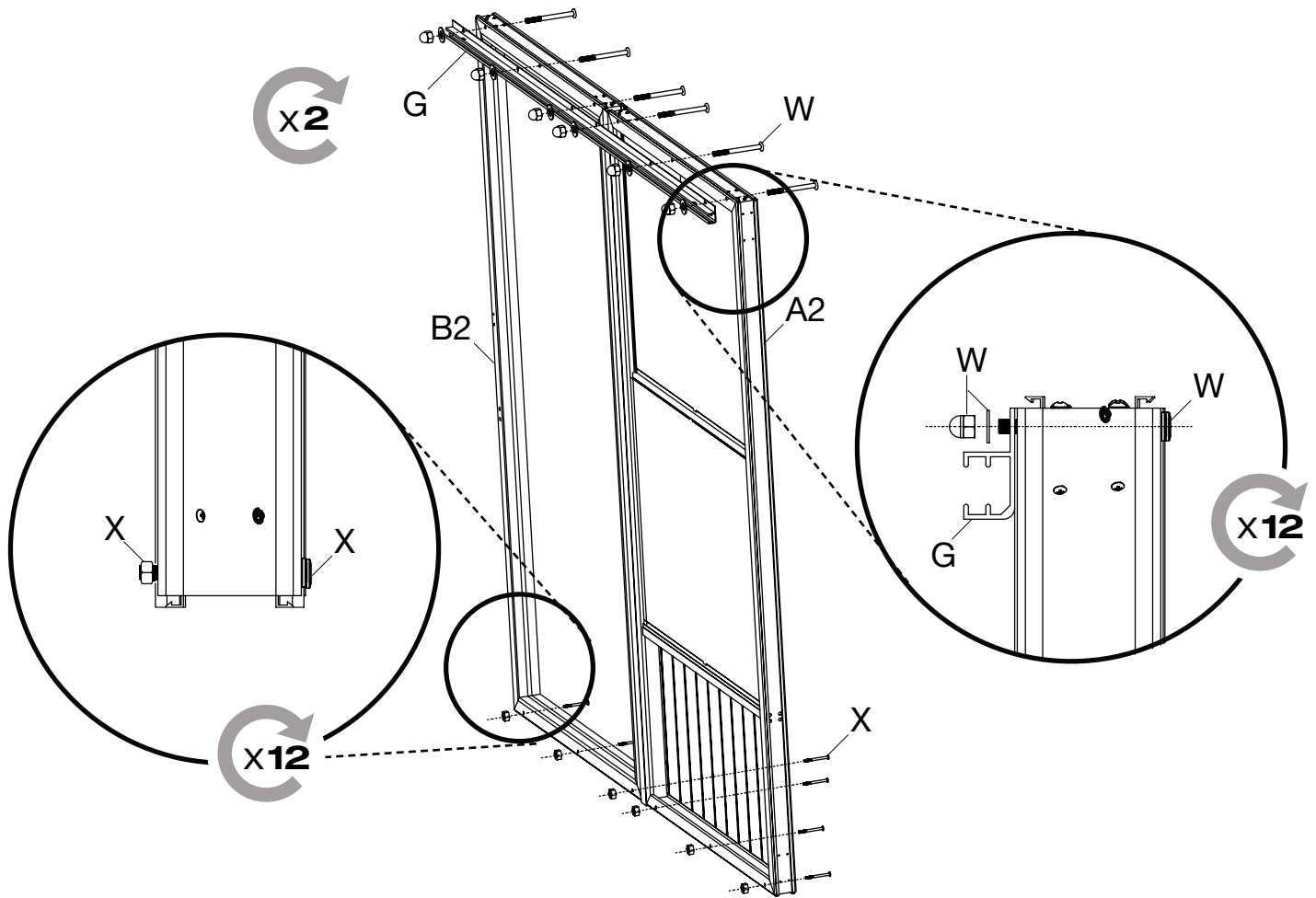








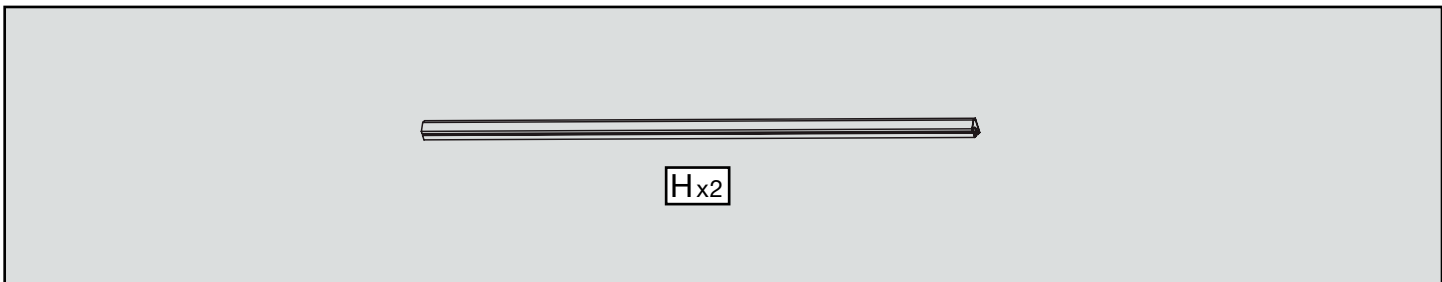
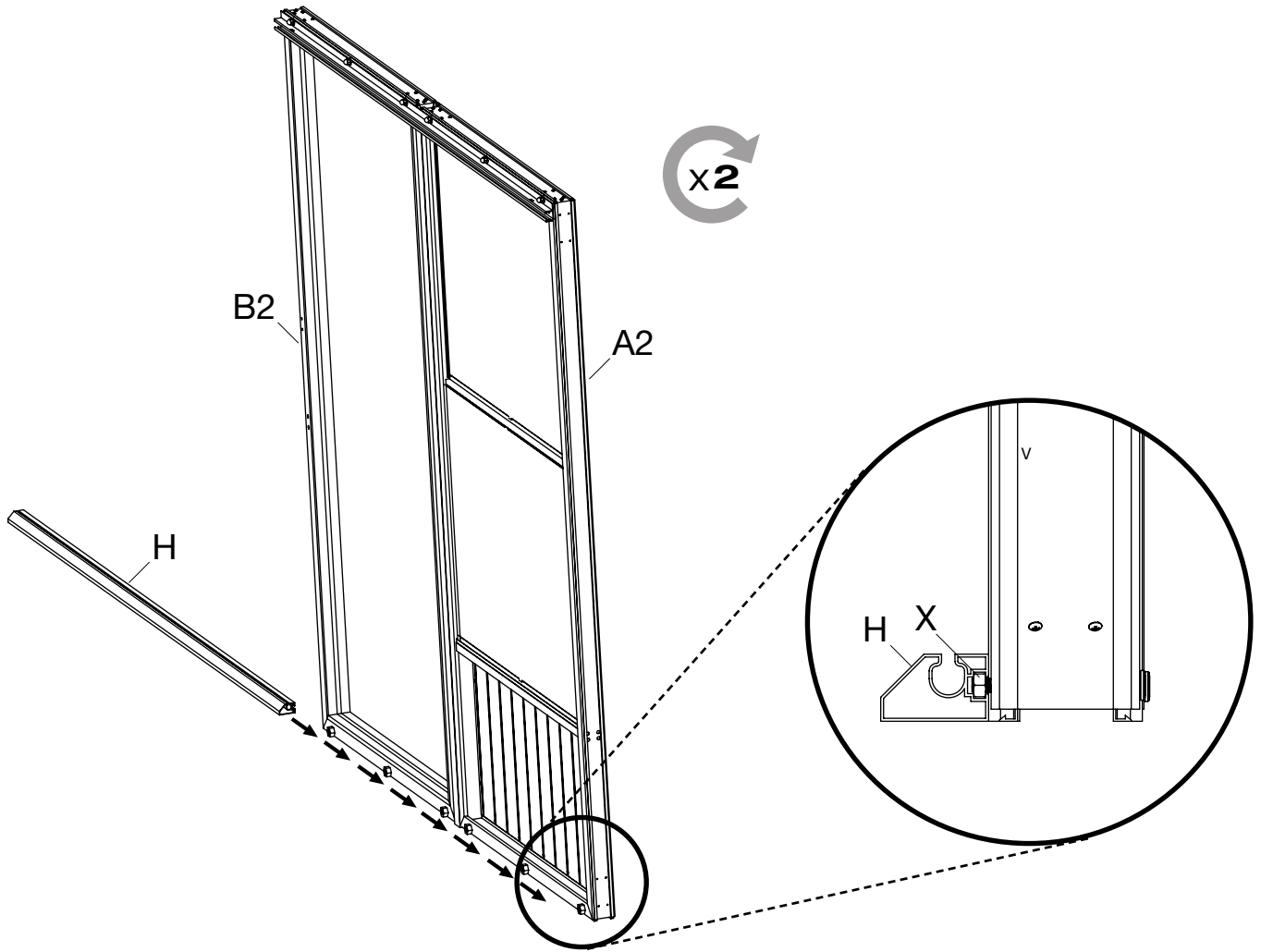


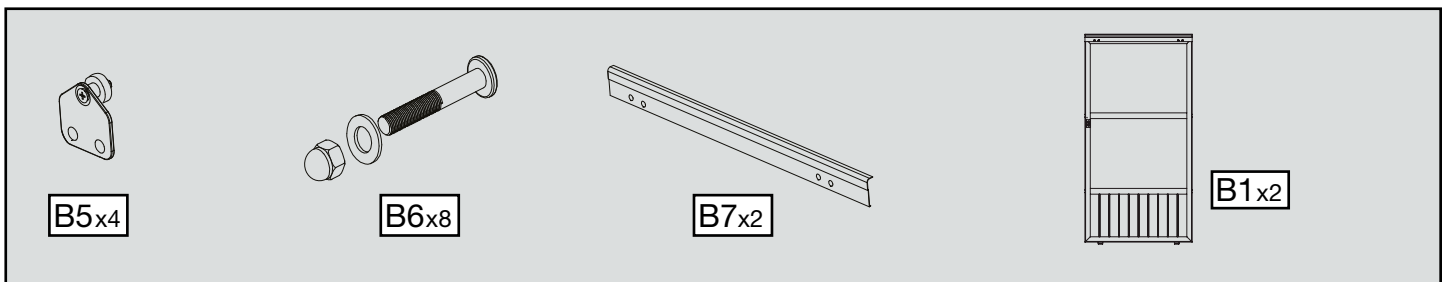
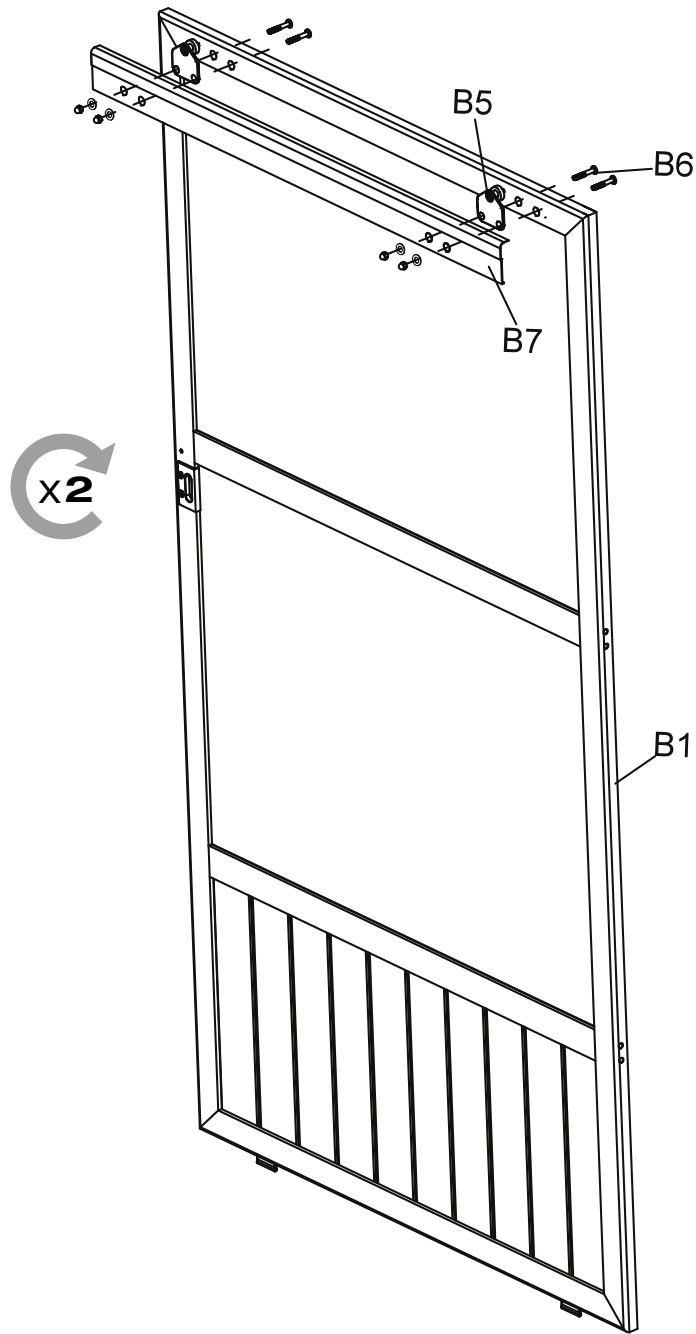


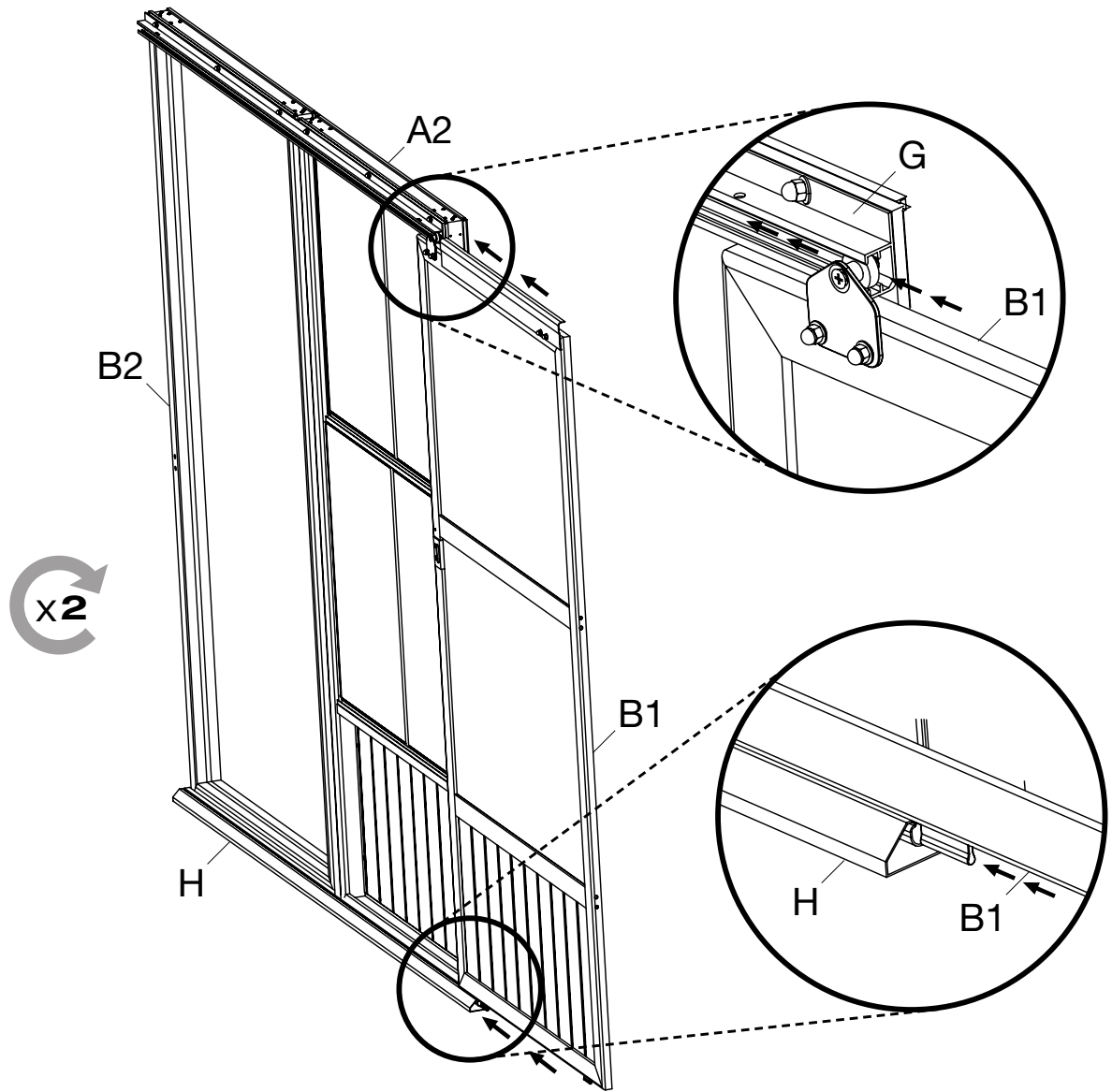
This section contains the parts list and safety instructions. The parts list includes:

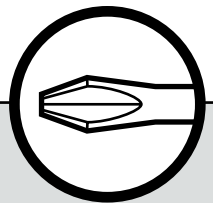
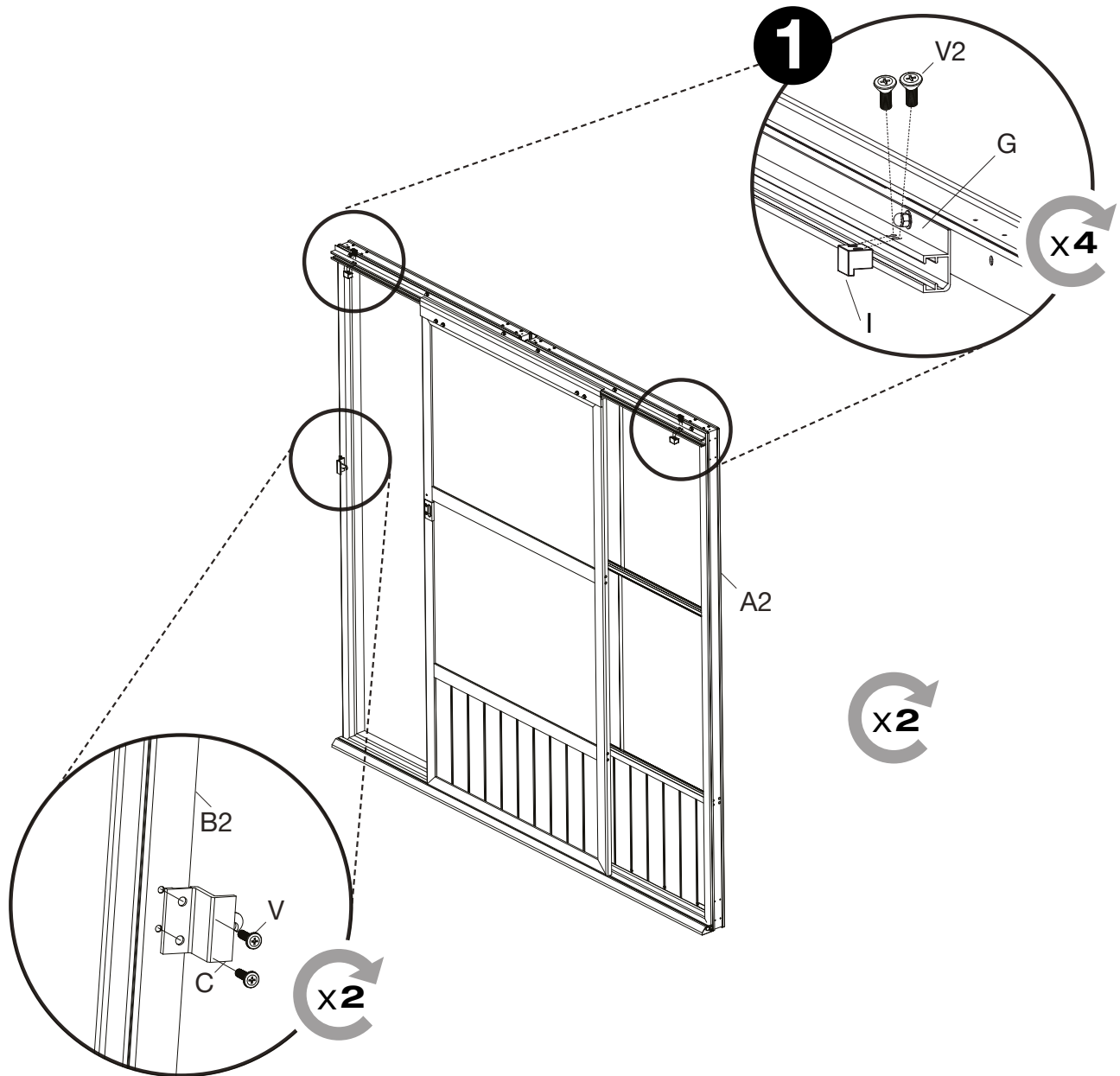
- Top rail: Gx2
- Screws: Xx12
- Screw set: Wx12

The safety icons include a '2+' icon indicating that two people are required for installation, and a 'no force' icon (a hand with a slash) indicating that excessive force should not be used.









Cx2



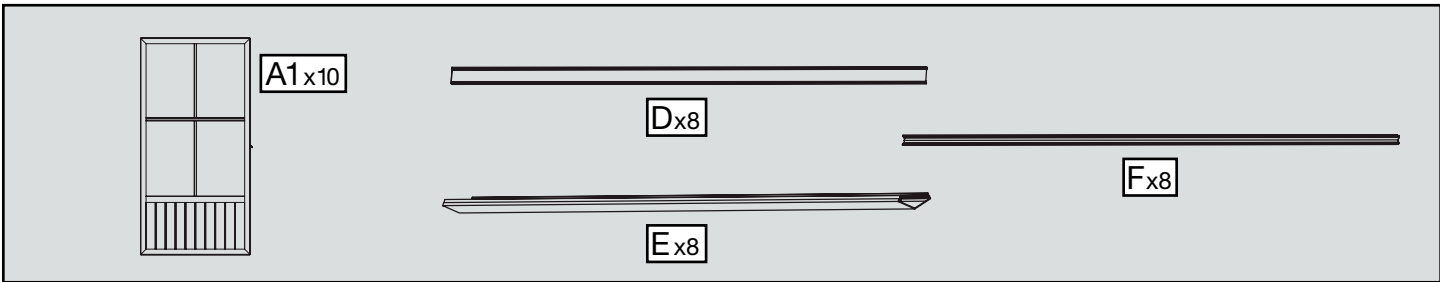
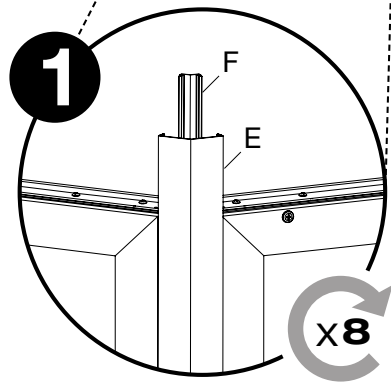
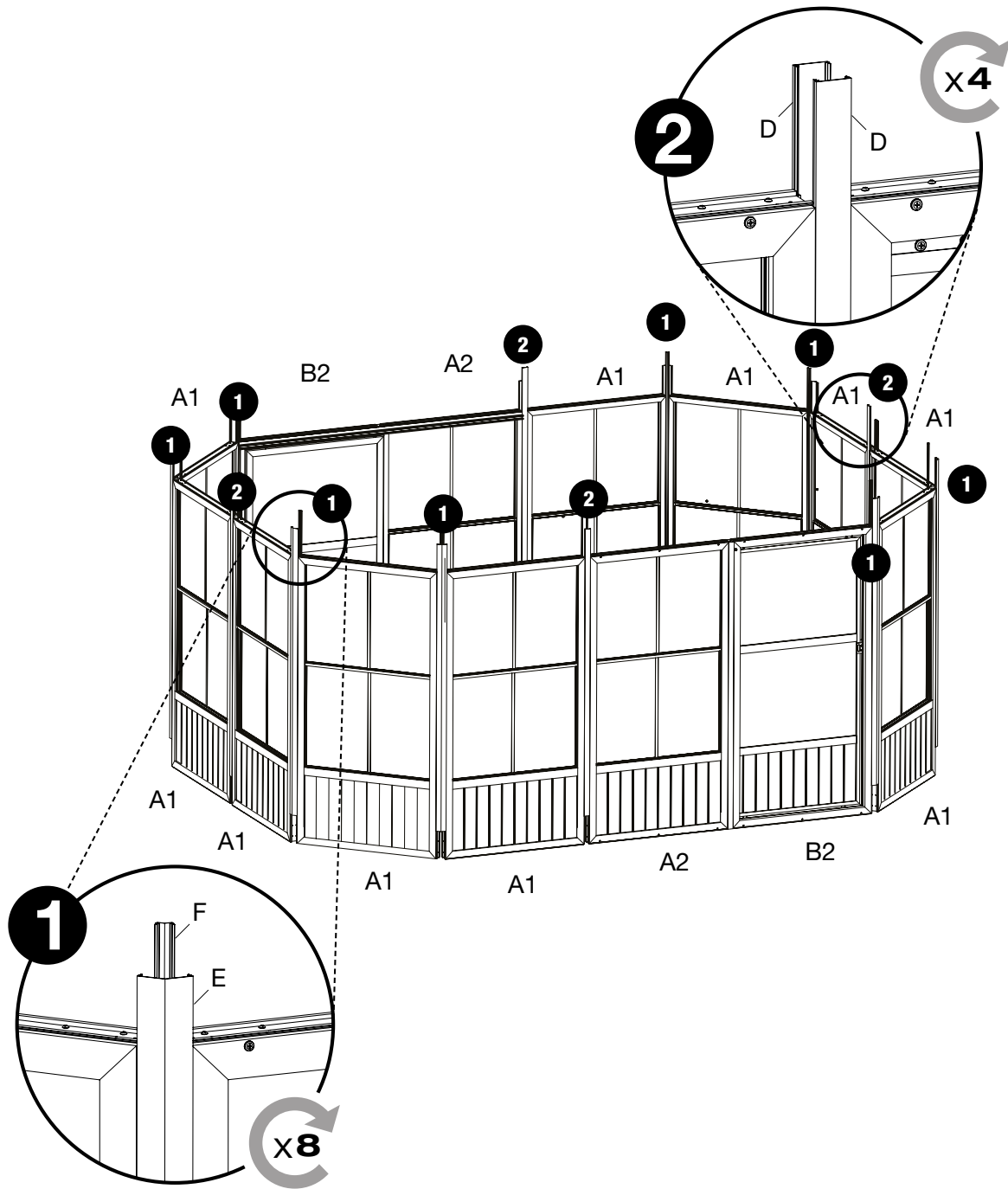
Ix4

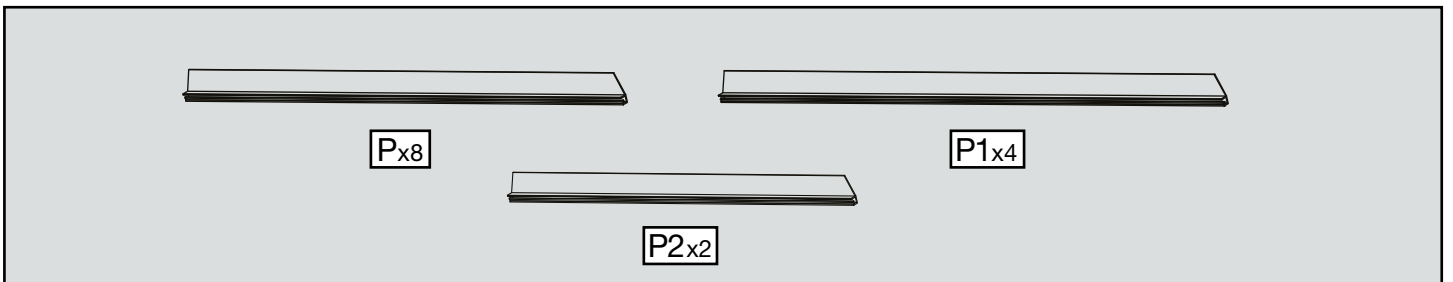
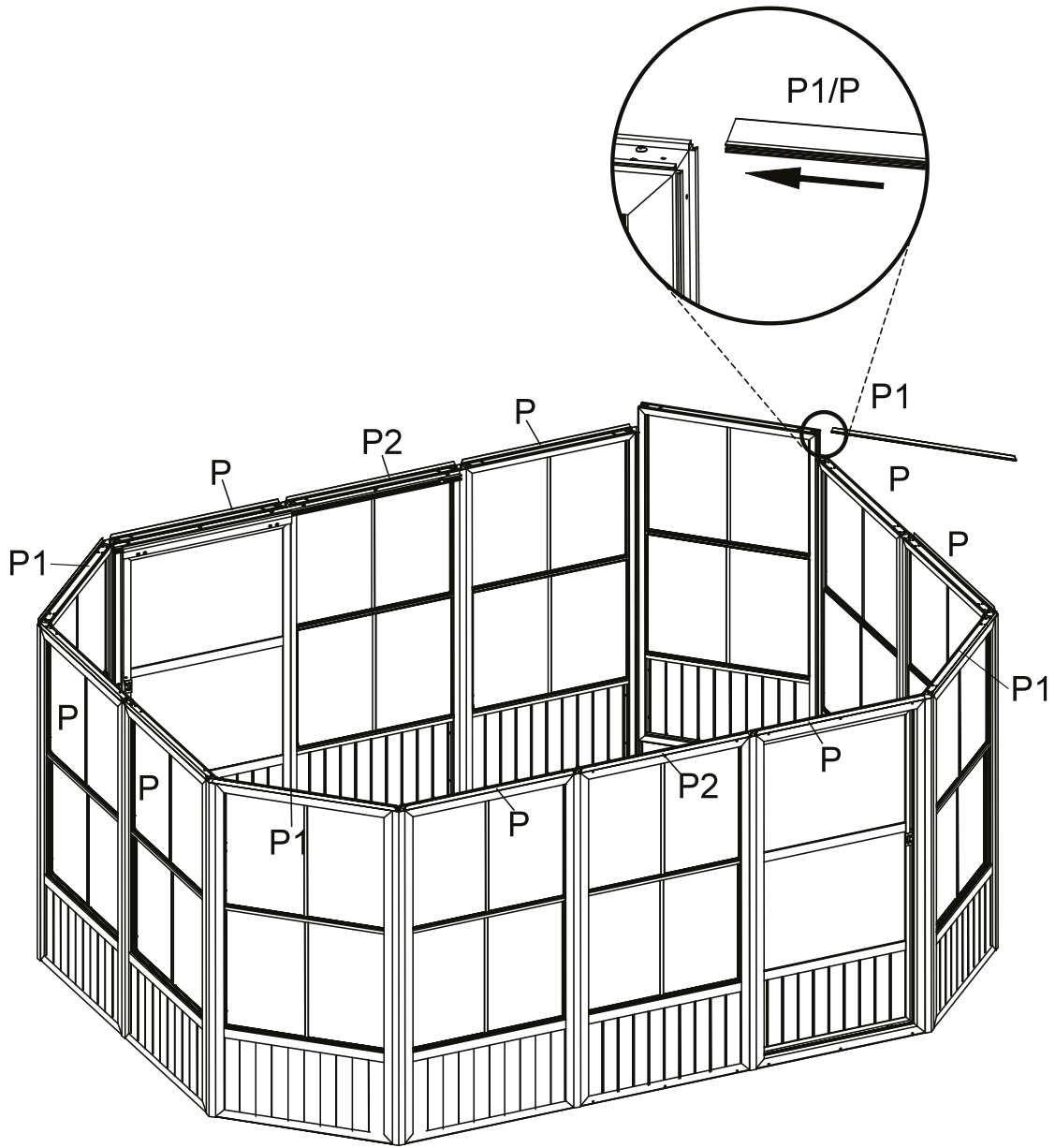


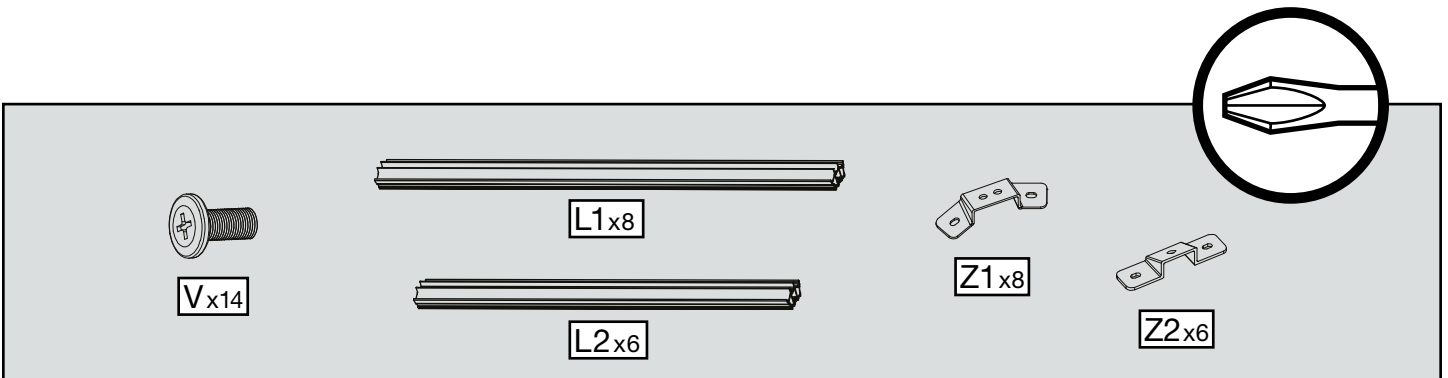
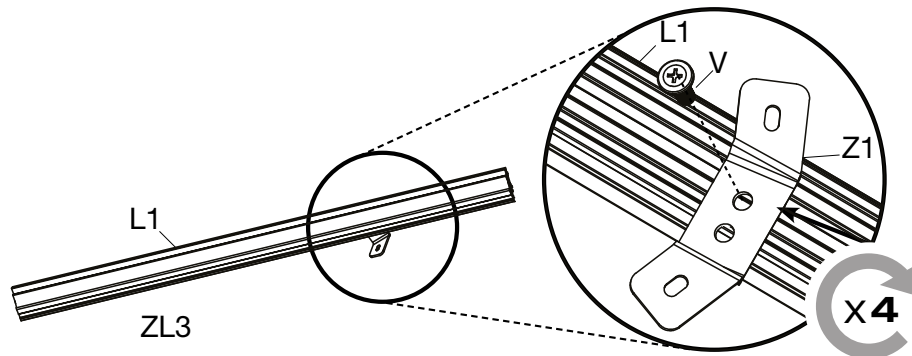
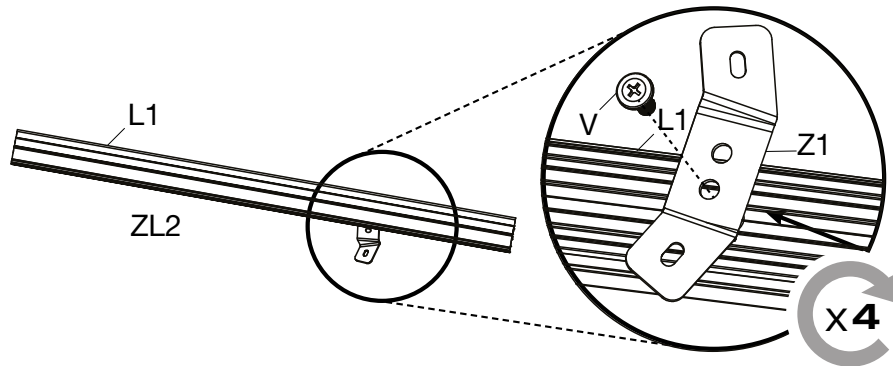
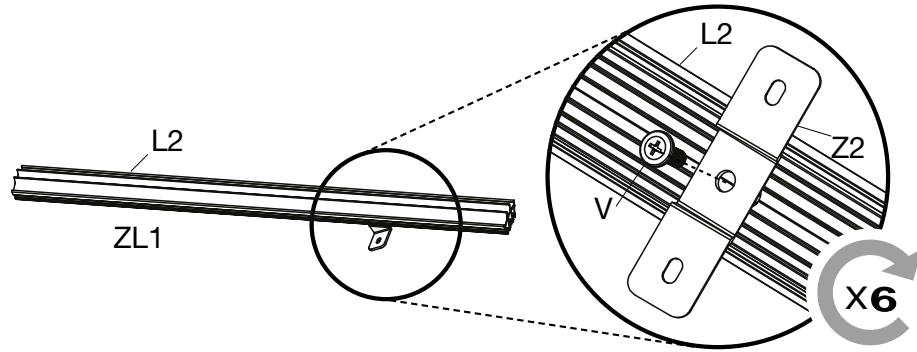
V2x8

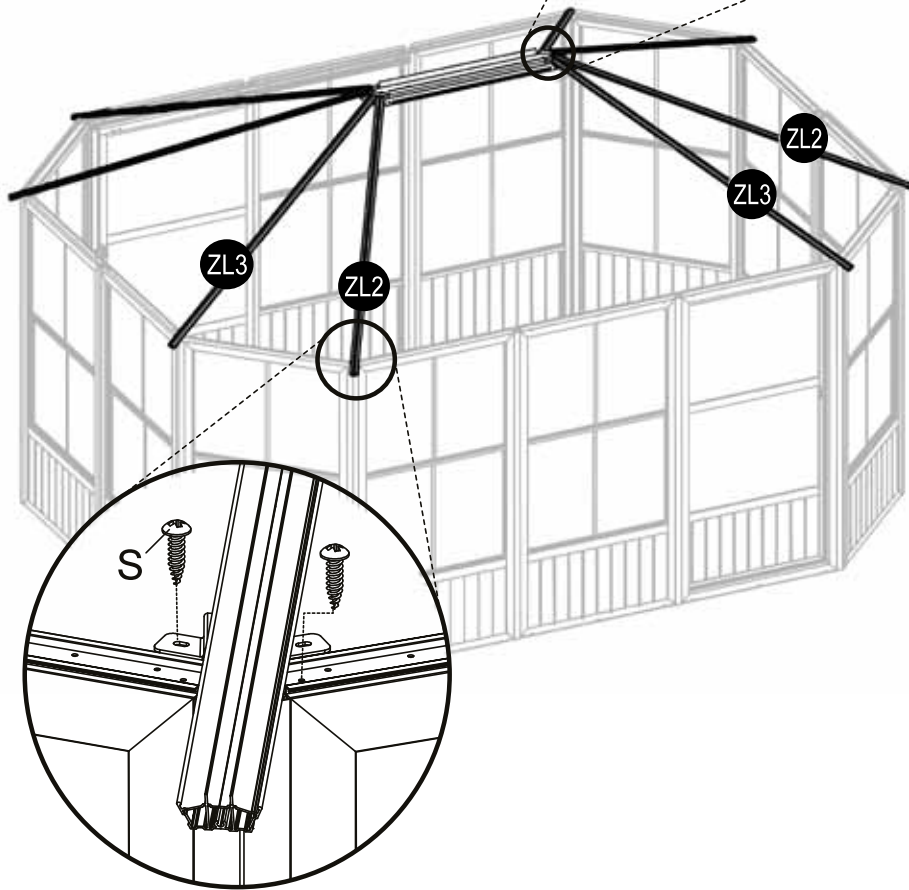
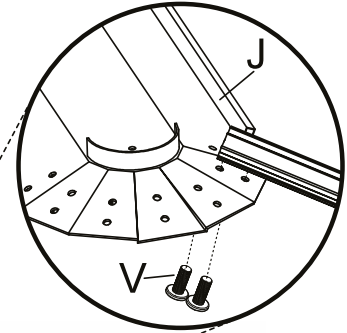
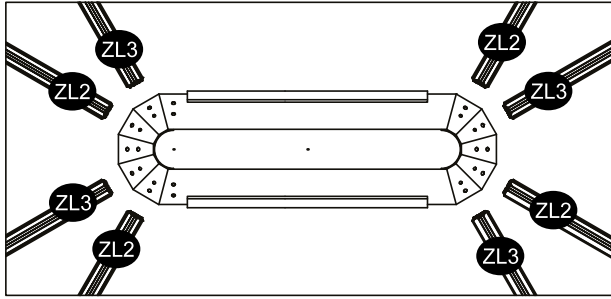


Vx4

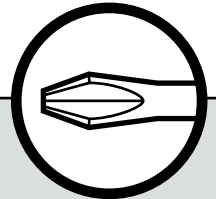
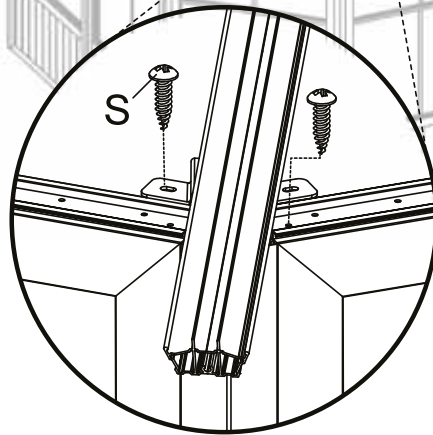




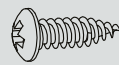




x8



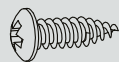
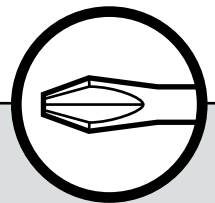
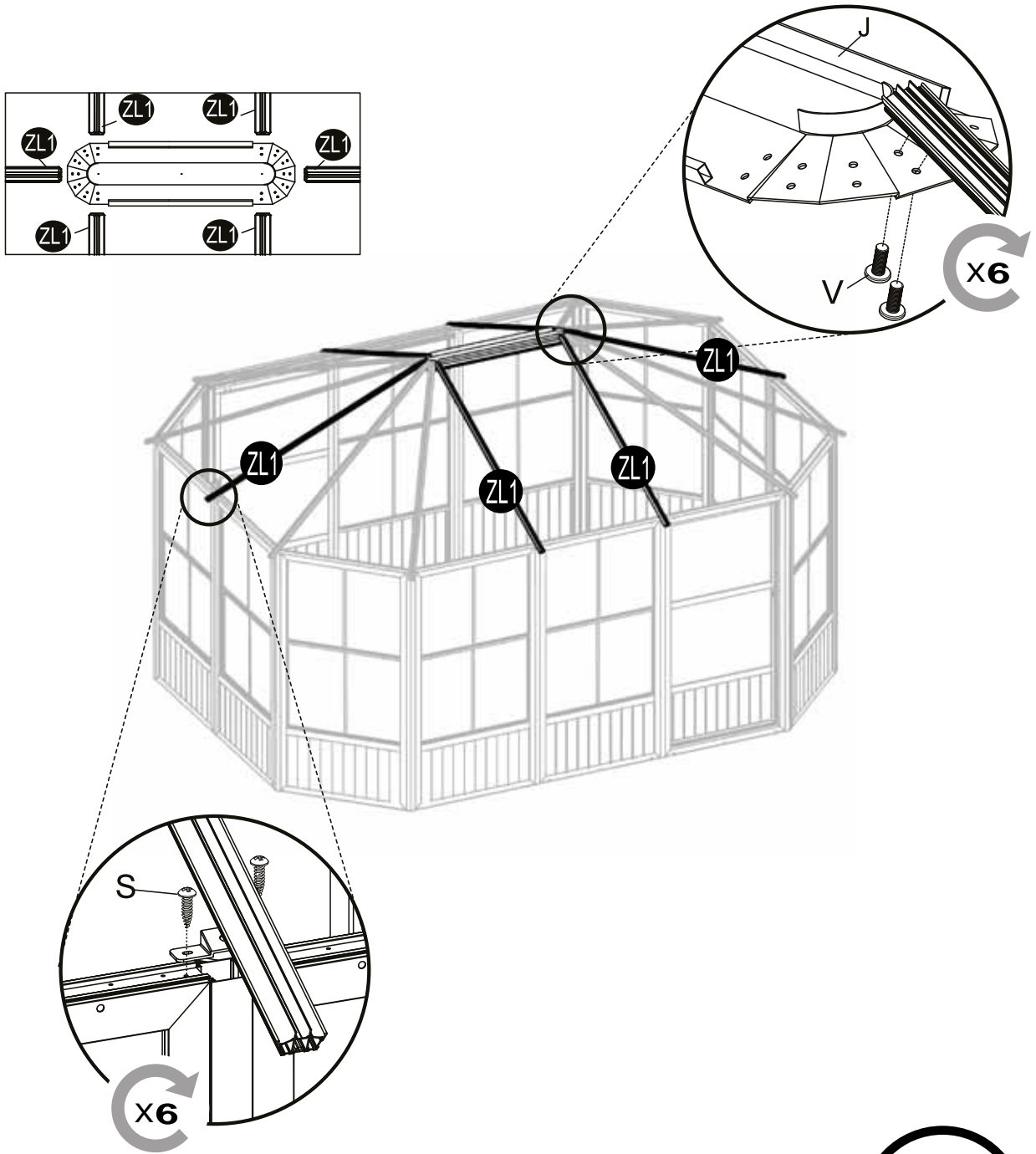
Jx1



Sx16



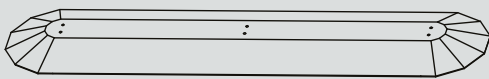
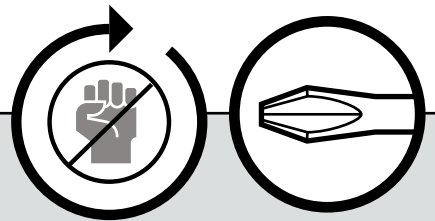
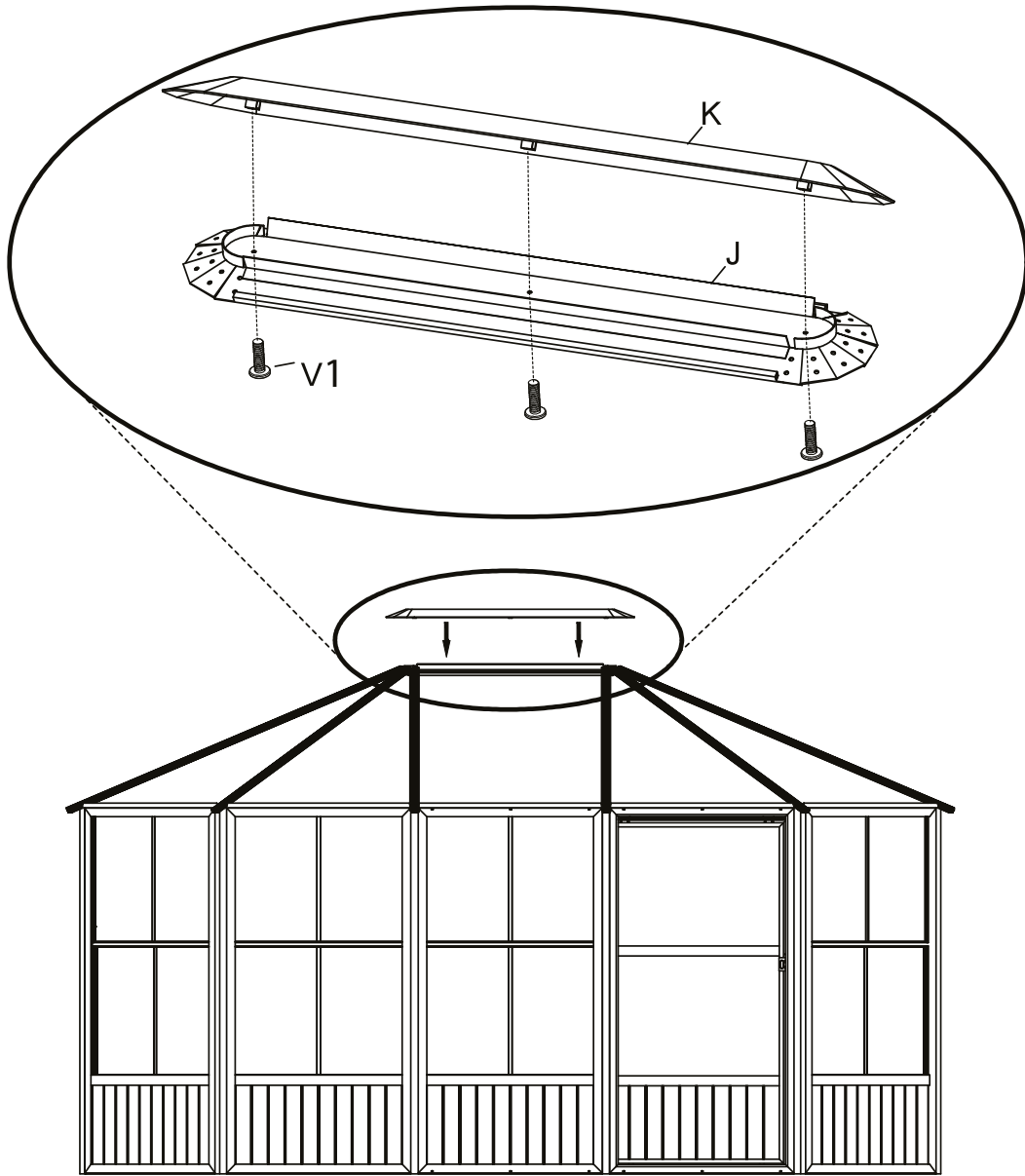
Vx16



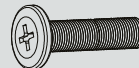
Sx12



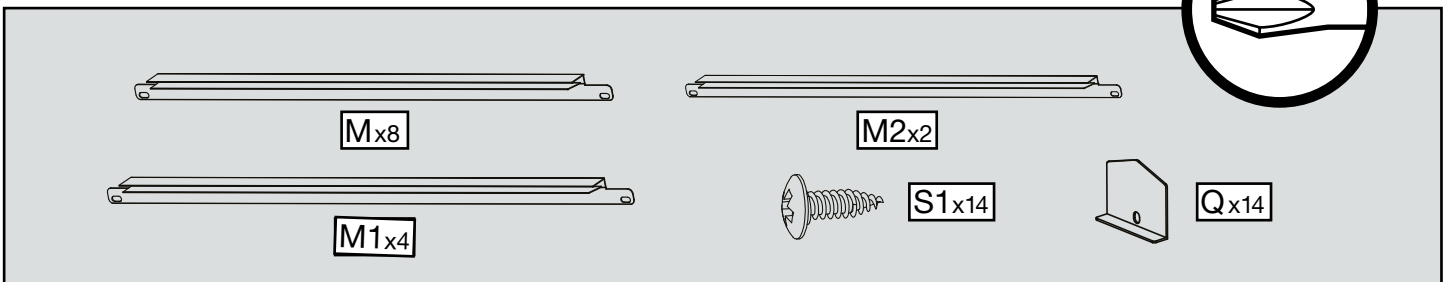
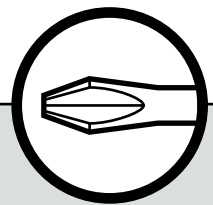
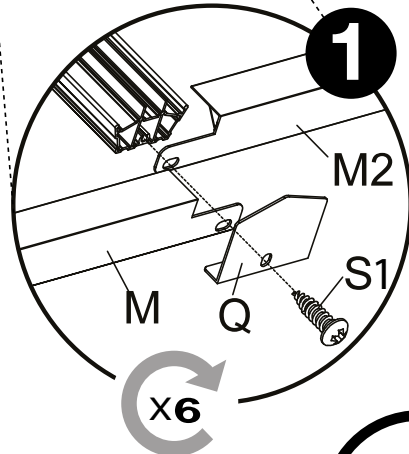
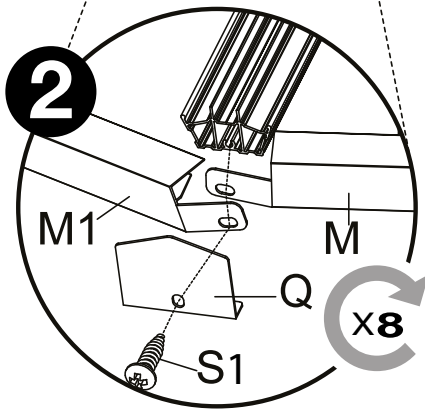
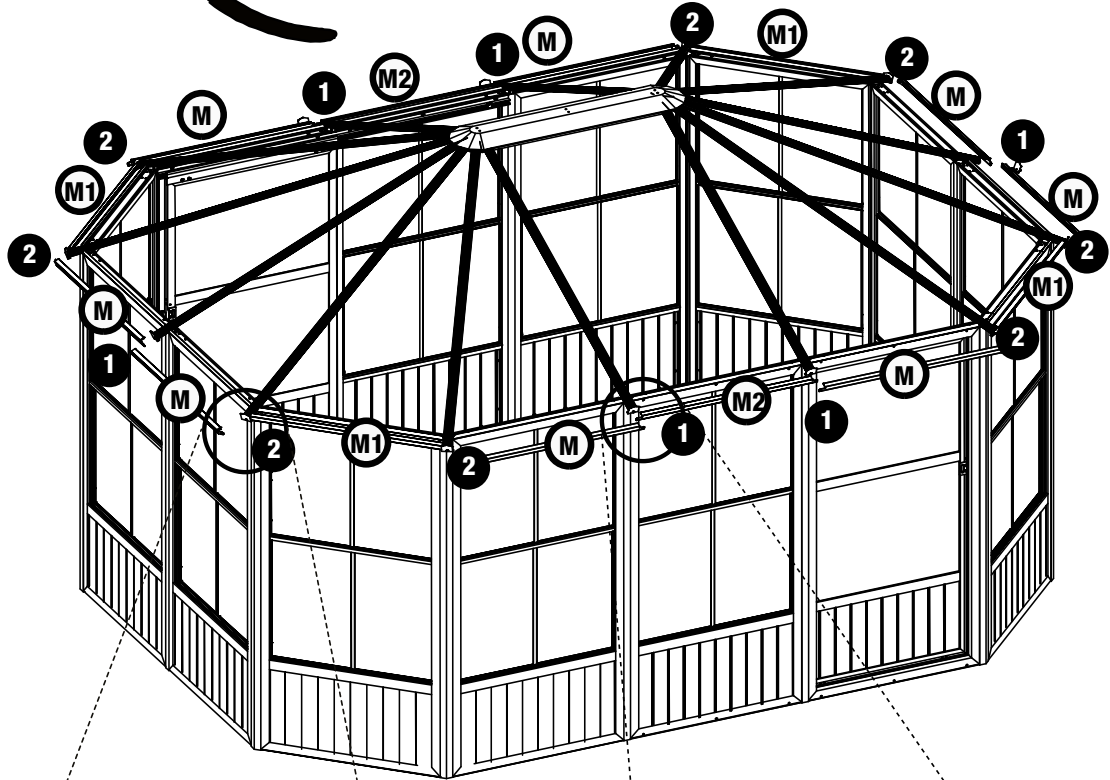
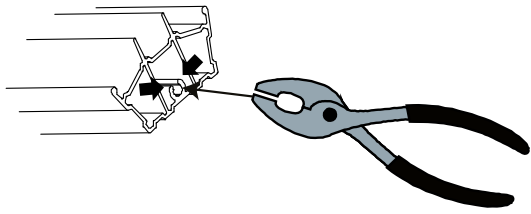
Vx12

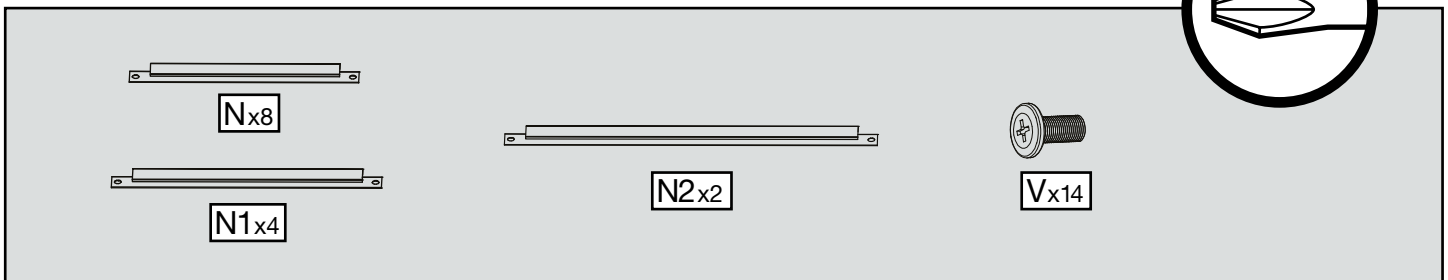
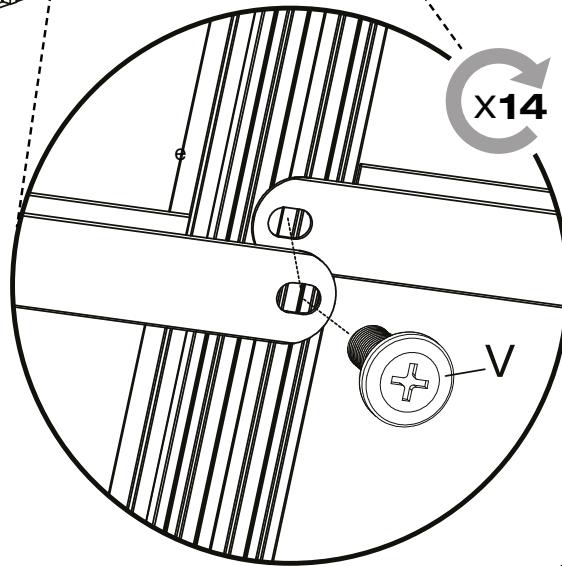
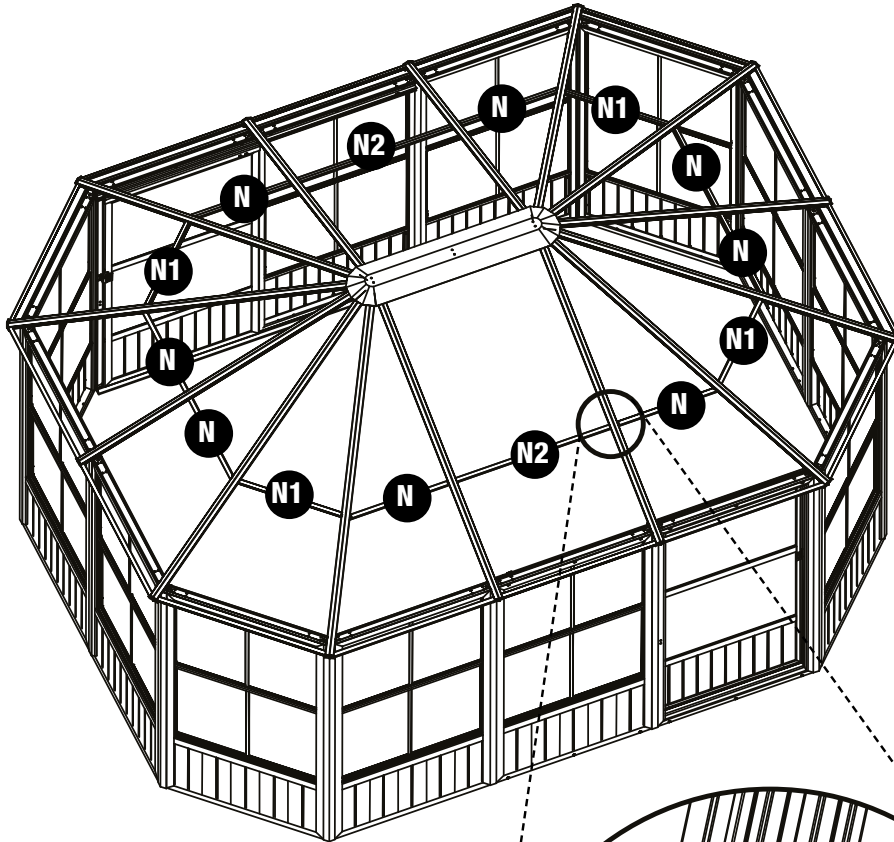


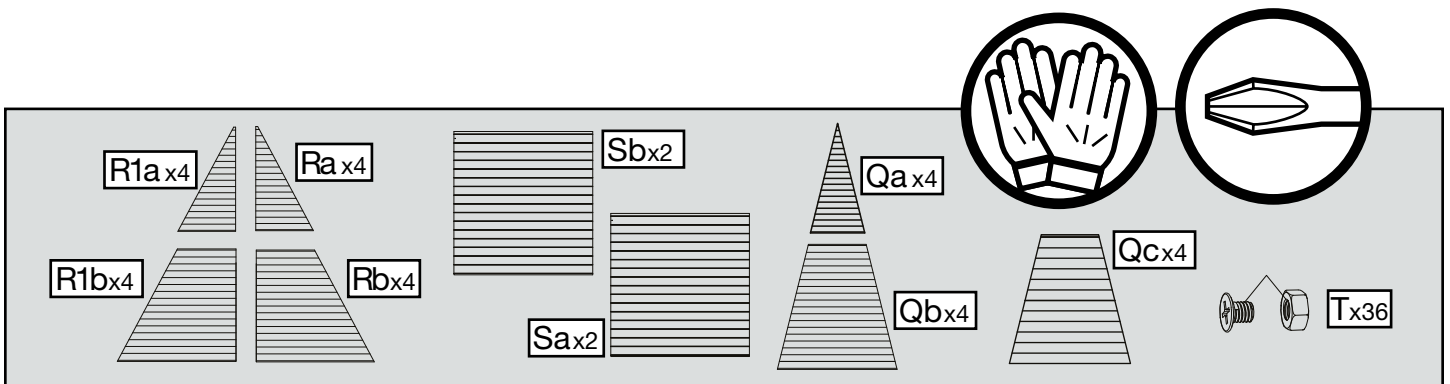
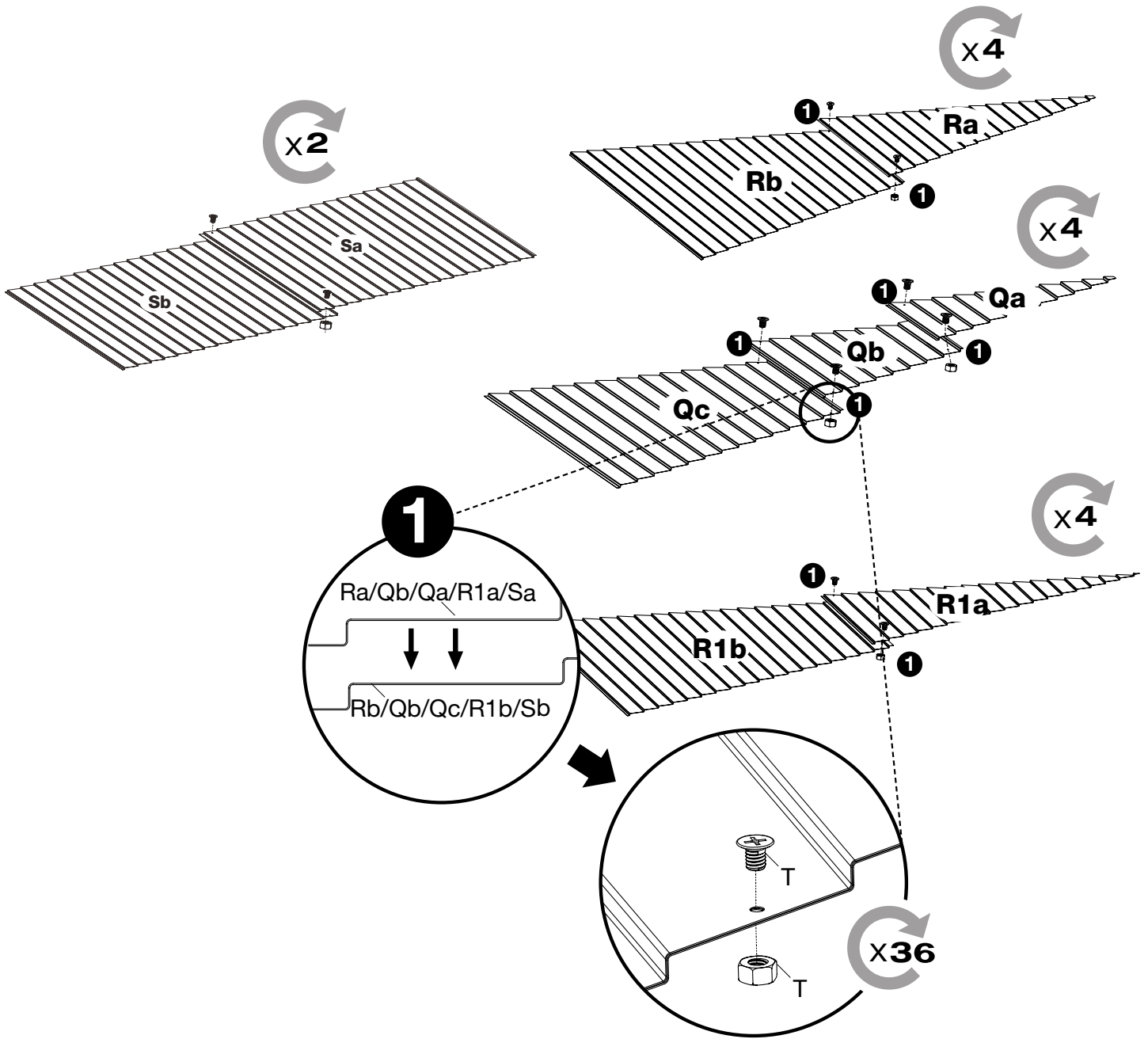
Kx1

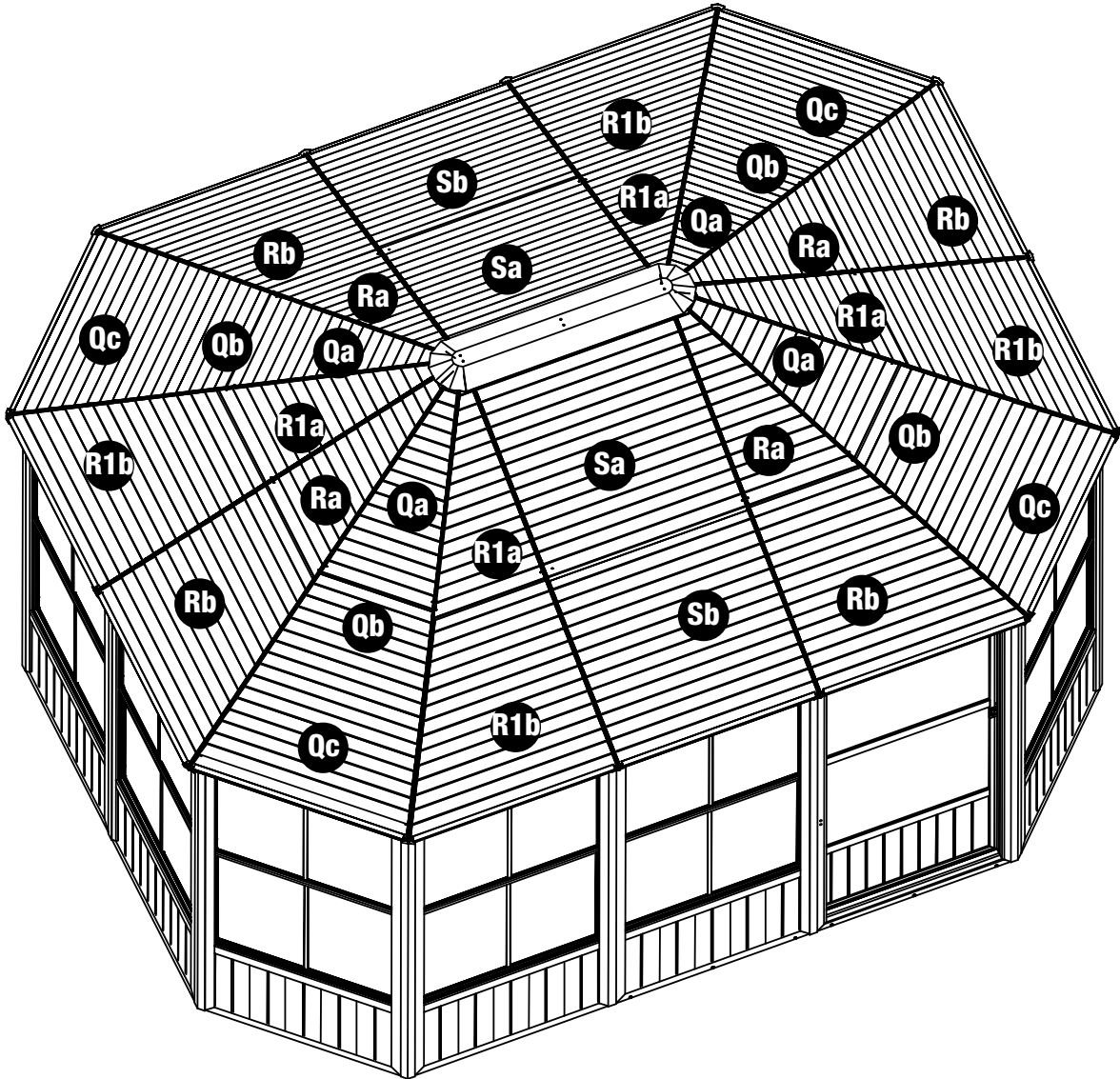


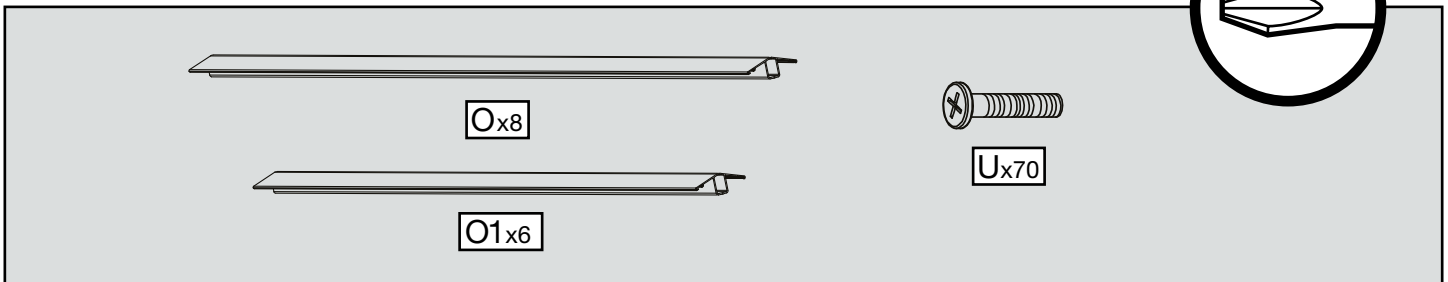
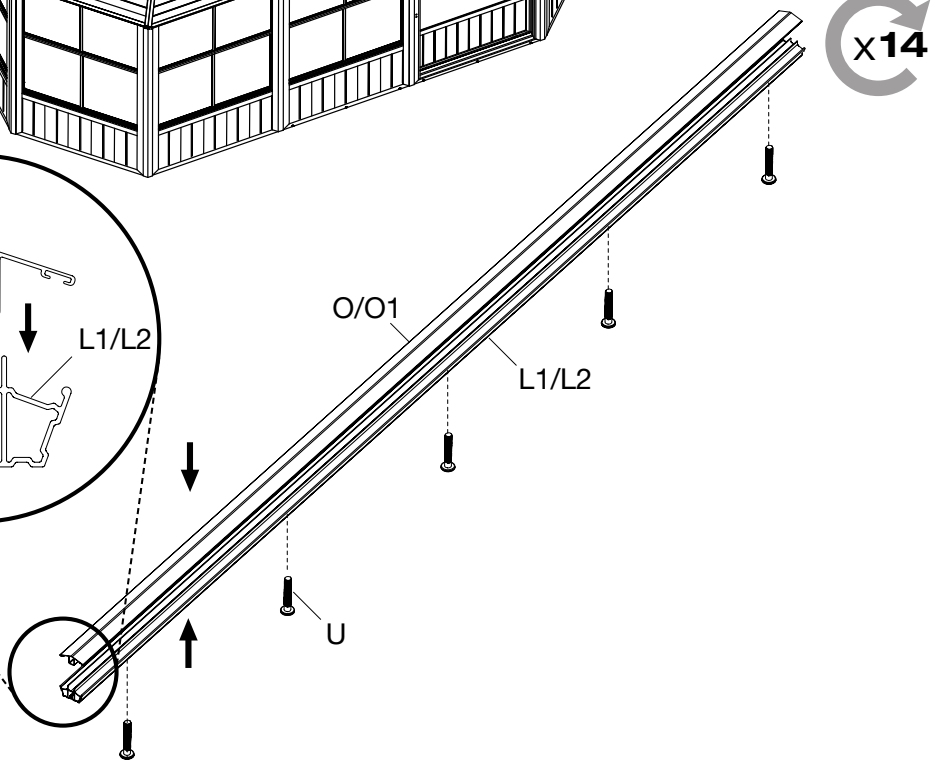
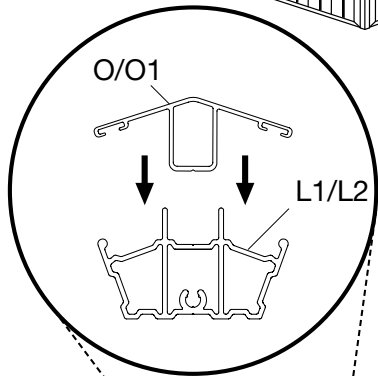
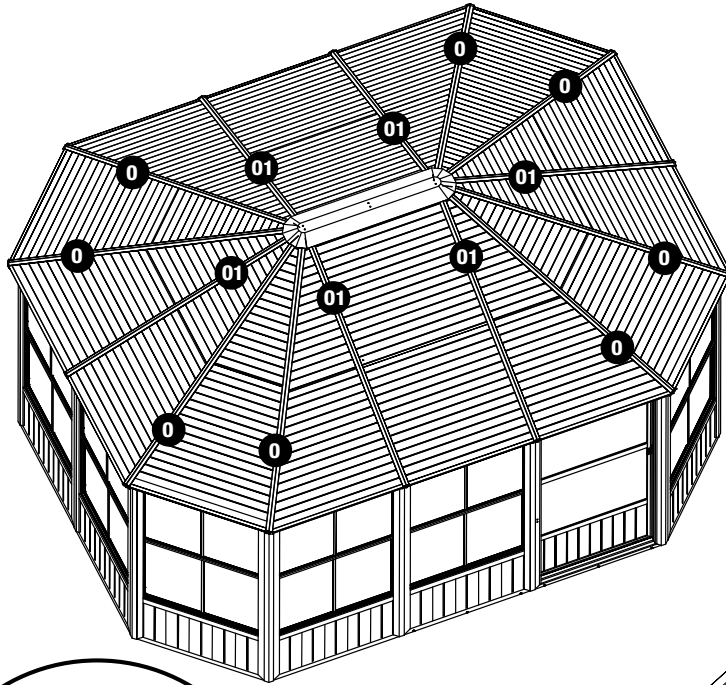
V1x3

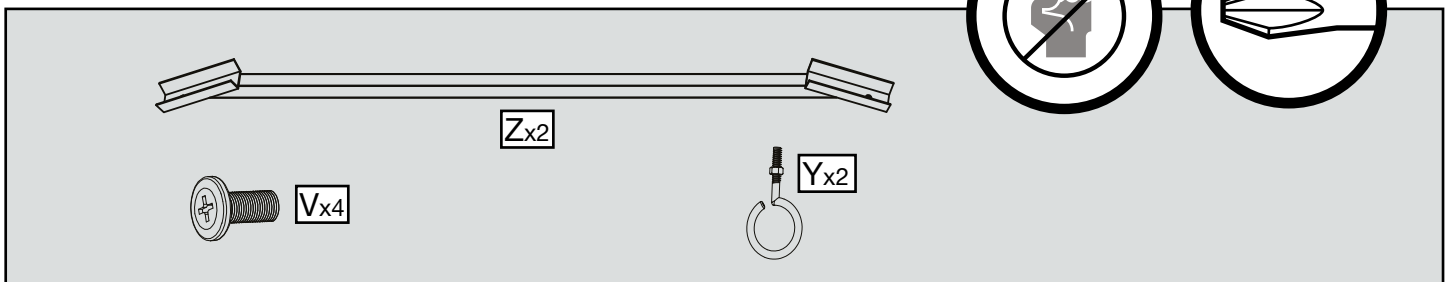
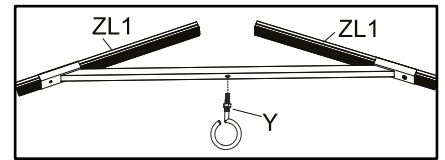
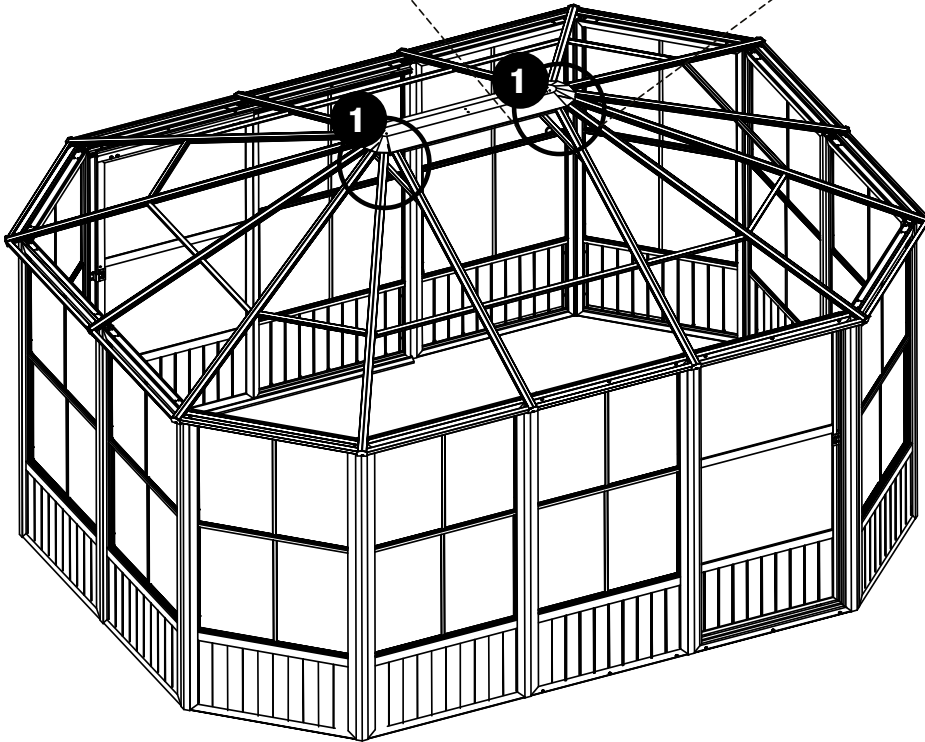
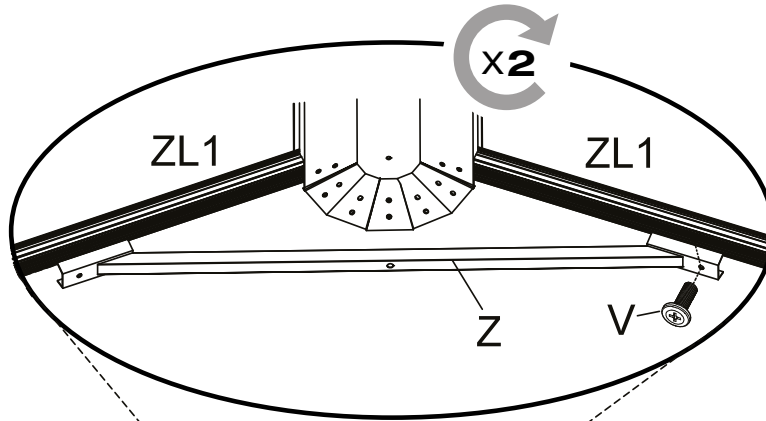












SOJAG ■ I
produits saisonniers • seasonal products