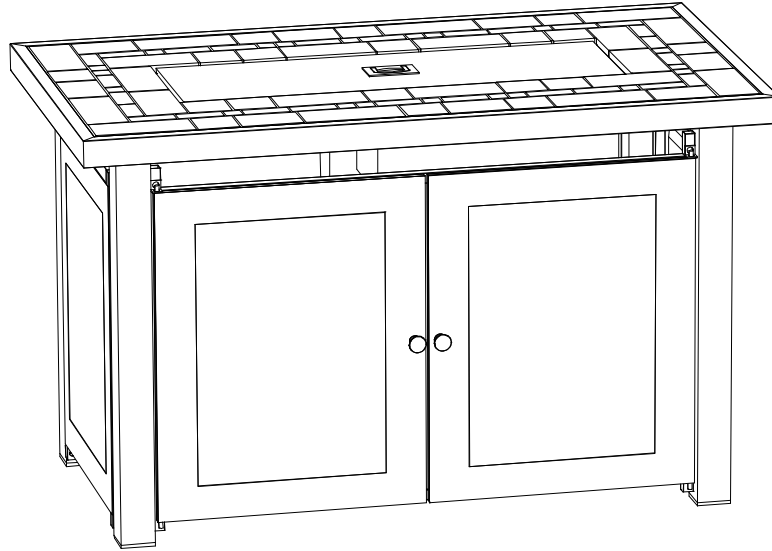


Item/Article #: A302008600

AMBERCOVE



WE HAVE YOU IN MIND, LET US SERVE YOU!
Nous pensons en vous, laissez nous vous aider!

Questions? Issues? / Questions? Problèmes?

CONTACT US / Contactez-nous

24 hours / 7 days a week

24 heures / 7 jours par semaine

Warranty Parts
Liste des pièces
sous garantie

www.sunjoyonline.com



customer.care@sunjoygroup.com



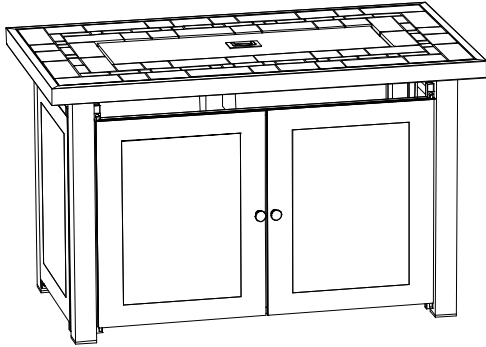
A30200860022

Country of Origin: China
Pais d'origine: Chine

Production Number: xxxxxxxxxx
Numéro de fabrication: xxxxxxxxxx

⚠ WARNING: For Outdoor Use Only.
Installation and service must be performed by a qualified installer, service agency, or the gas supplier.

INSTALLER: Leave this manual with the appliance.
CONSUMER: Retain this manual for future reference.



Propane cylinder required (not included)
1 AA 1.5V battery required (not included)

**⚠ DANGER
FIRE OR EXPLOSION HAZARD**

If you smell gas:

1. Shut off gas to the appliance.
2. Extinguish any open flame.
3. If odor continues, leave the area immediately
4. After leaving the area, call your gas supplier or fire department.

Failure to follow these instructions could result in fire or explosion, which could cause property damage, personal injury, or death.

⚠ WARNING: If the information in this manual is not followed exactly, a fire or explosion may result causing property damage, personal injury, or loss of life.

⚠ WARNING

Do not store or use gasoline, or other flammable vapors and liquids, in the vicinity of this or any other appliance.

An LP-cylinder not connected for use shall not be stored in the vicinity of this or any other appliance.

⚠ DANGER

CARBON MONOXIDE HAZARD



This appliance can produce carbon monoxide which has no odor. Using it in an enclosed space can kill you.

Never use this appliance in an enclosed space such as a camper, tent, car or home.

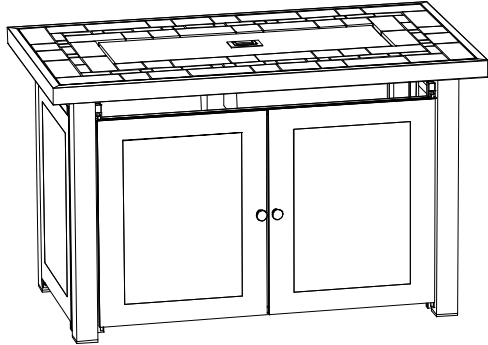
This appliance complies with "ANSI Z21.97-2017/CSA 2.41-2017, Outdoor Decorative Gas Appliances.

IMPORTANT, RETAIN FOR FUTURE REFERENCE: READ CAREFULLY

For Outdoor Use only. Not for Commercial Use.

AVERTISSEMENT: Pour utilisation l'extérieur seulement. L'installation et l'entretien ou la réparation doivent être effectués par un installateur qualifié, un organisme de service ou le fournisseur de gaz.

INSTALLATEUR: Veuillez laisser le présent manuel avec l'appareil.
CONSOMMATEUR: Veuillez conserver le présent manuel afin de pouvoir vous référer ultérieurement.



Propane cylinder required (not included)
1 pile AA 1.5V requise (pas incluse)



DANGER RISQUES D'INCENDIE OU D'EXPLOSION

S'il y a une odeur de gaz:

1. Coupez l'admission de gaz de l'appareil.
2. Éteindre toute flamme nue.
3. Si l'odeur persiste, quittez immédiatement les lieux.
4. Après avoir quitté les lieux, faites appel à votre fournisseur de gaz ou au service d'incendie.

Le non-respect des présentes instructions peut entraîner des risques d'incendie ou d'explosion, pouvant entraîner des dommages matériels, des blessures corporelles, voire la mort.



AVERTISSEMENT: Si les informations contenues dans le présent manuel ne sont pas suivies à la lettre, cela peut entraîner des risques d'incendie ou d'explosion, causant des dommages matériels, des blessures corporelles, voire la mort.



AVERTISSEMENT

Ne pas entreposer ni utiliser de l'essence ni d'autres vapeurs ou liquides inflammables dans le voisinage de l'appareil, ni de tout autre appareil.

Une bouteille de propane qui n'est pas raccordée en vue de son utilisation, ne doit pas être entreposée dans le voisinage de cet appareil ou de tout autre appareil.



DANGER



MONOXYDE DE CARBONE

Cette appareil peut produire du monoxyde de carbone, un gaz inodore. L'utilisation de cet appareil dans des espaces clos peut entraîner la mort.

Ne jamais utiliser cet appareil dans un espace clos comme un véhicule de camping, une tente, une automobile ou une maison.

Cet appareil est conforme à la norme « ANSI Z21.97-2017/CSA 2.41-2017 », Outdoor Decorative Gas Appliances.

IMPORTANT, À CONSERVER AFIN DE POUVOIR VOUS Y RÉFÉRER

ULTÉRIEUREMENT: VEUILLEZ LIRE ATTENTIVEMENT LES PRÉSENTES CONSIGNES

Solo para uso en exteriores. No apto para uso comercial.

TABLE OF CONTENTS

General information	2
Specification.....	3
Important safety information and precaution.....	3-4
Expanded view.....	5
Parts list.....	6-7
Installation.....	8-14
Location.....	15
Set up.....	15
Gas connection	15
Operation.....	16
Leak check.....	16
Ignite lighting.....	16-17
Storage and Maintenance.....	17
Trouble shooting	18
Limited warranty.....	18

WARNING : Failure to position the parts in accordance with these diagrams or use only parts specifically approved with this appliance may result in property damage or personal injury.

WARNING: This product can expose you to Carbon Monoxide, which is known to the State of California to cause birth defects or other reproductive harm. For more information go to www.P65Warnings.ca.gov

GENERAL INFORMATION

IMPORTANT

Please take time to read these instructions thoroughly and follow each step carefully for safe and easy operation. Keep this manual to consumer for installer and consumer future reference/use.

We would like to hear from you with any comments or suggestions. In the continental U.S., you can also send us an email to customs.care@sunjoygroup.com

SOMMAIRE

Informations générales.....	2
Caractéristiques.....	3
Importants Renseignements Concernant la Sécurité et les Mesures de Précaution.....	3-4
VUE ÉCLATÉE.....	5
Liste de Pièces.....	6-7
Installation.....	8-14
Emplacement.....	15
Set up.....	15
Connexion du Gaz.....	15
Opération.....	16
Preuve de Fuites.....	16
Allumage par Ignition.....	16-17
Stockage et Entretien.....	17
Dépannage	18
Garantie Limitée.....	18

AVERTISSEMENT: Ne pas situer les pièces d'accord avec ces diagrammes ou ne pas utiliser les pièces spécifiquement validées avec cet appareil peut provoquer des dommages à la propriété ou des blessures personnelles.

AVERTISSEMENT: Ce produit peut vous exposer au Monoxyde de Carbone, qui est reconnu par l'État de Californie comme une cause d'anomalies congénitales et d'autres dommages génésiques. Pour plus d'information consultez www.P65Warnings.ca.gov

INFORMATION GÉNÉRALE

IMPORTANT

Veillez lire ces instructions attentivement et complètement et suivez chaque étape soigneusement pour un emploi facile, sain et sauf. Gardez ce manuel du consommateur pour que l'installateur et le consommateur puissent le consulter ou l'utiliser dans l'avenir. Nous serions enchantés de connaître vos commentaires ou conseils. Dans les EEUU continentaux, vous pouvez nous envoyer un email à customs.care@sunjoygroup.com

SPECIFICATION

Model NO.	A302008600
Rated Heat Output	30,000BTU/HR
Fuel	Propane-LP
Gas Supply	20 lb. LP-Gas cylinder
Manifold Pressure	11 Inches W.C.
Orifice Size (diameter)	1.74mm
Gas Supply Pressure	Max.250 PSI Min.25 PSI

IMPROTANT SAFETY INFORMATION AND PRECAUTION

- The installation must conform with local codes, or in the absences of local codes with the *National Fuel Gas Code, ANSI Z223.1/NFPA54*; International Fuel Gas Code, Natural Gas and Propane Installation Code, CSA B149.1; or Propane Storage and Handling Code, B149.2, as applicable.
- The LP gas supply cylinder to be used must be:
 - 1- Constructed and marked in accordance with the U.S. Department of Transportation (D.O.T.) Specifications for LP-Gas Cylinders, or the Standard for Cylinders, Spheres and Tubes for transportation of Dangerous Goods and Commission, CAN/CSA-B339 as applicable;
 - 2- Provided with a listed overfilling prevention device;
 - 3- Provided with a cylinder connection device compatible with the connection for the appliance.
- Always place the appliance on a firm and level surface.
- Solid fuels shall not be burned in this gas appliance. When using decorative Lava Rocks, use only Lava Rocks (INCLUDED).
- The appliance shall be used only outdoors in a well-ventilated space and shall not be used in a building, garage or any other enclosed area.
- When in use, keep the appliance area clear and at least 40 in / 101.6 cm side, back and top clearance from combustibile materials, gasoline and other flammable liquid and vapors. Do not use the appliance under overhead combustibile surfaces. Certain items or materials, when stored under the appliance or nearby, will be subjected to radiant heat and could be damaged.
- Open the door and inspect the hose assembly and burner prior to each use. If there is evidence of excessive abrasion or wear or if the hose or burner is damaged, it must be replaced by appropriate part from the manufacturer.
- Inspect the gas connections of the appliance prior to each use. Do not to operate the unit if there is a gas leak. Have the appliance inspected annually by a qualified service person.

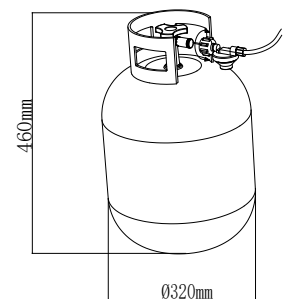
Caractéristiques

Product name	Table de foyer au propane Belson
Model NO.	A302008600
Puissance Calorifique Nominale	30,000BTU/HR
Carburant	Propane-LP
Approvisionnement en gaz	Bouteille de GPL de 20 lb
Pression d'admission	Colonne d'eau de 11 pouces
Taille de l'orifice(diamètre)	1.74mm
Pression D'alimentation En Gaz	250 PSI au max. 25 PSI au min.

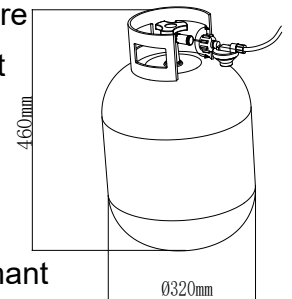
Importants Renseignements Concernant la Sécurité et les Mesures de Précaution

- L'installation doit être conforme aux codes locaux ou, en l'absence de codes locaux, au Code national d'installation du gaz, ANSI Z223. 1 /NFPA54; au Code international d'installation du gaz, au Code d'installation du gaz naturel et du propane, CSA B149.1; ou au Code sur le stockage et la manipulation du propane, B149.2, le cas échéant.
- La bouteille de GPL à utiliser doit être :
 - 1- fabriquée et étiquetée conformément aux caractéristiques des bouteilles de GPL prescrites par le Ministère des Transports des États-Unis (D.O.T.) ou à la norme CAN/ CSA-B339 relative aux Bouteilles, Sphères et Tubes destinés au transport des matières dangereuses et par la Commission, selon le cas;
 - 2- livrée avec un dispositif homologué de prévention de remplissage excessif;
 - 3- dotée d'un dispositif de raccordement compatible avec le raccord de l'appareil.
- Placez toujours l'appareil sur une surface ferme et nivelée.
- Les combustibles solides ne doivent pas être brûlés dans cet appareil à gaz. Lorsque vous utilisez des pierres de lave décoratives, utilisez ! uniquement les pierres de lave (FOURNIES)
- L'appareil doit être utilisé exclusivement à l'extérieur dans un espace bien aéré et ne doit pas être utilisé dans un bâtiment, un garage ou tout autre espace clos.
- Lors de son utilisation, dégagez le site d'exploitation de l'appareil de tous matériaux combustibles, de l'essence et de tous autres liquides et vapeurs inflammables. Prévoir un dégagement minimum de 40 po/101,6 cm sur les côtés, à l'arrière et au-dessus du produit. Ne pas utiliser l'appareil sous des surfaces combustibles en surplomb. Lorsque certains objets ou matériaux sont rangés sous l'appareil ou à proximité de celui-ci, ceux-ci sont soumis à une chaleur rayonnante et risquent d'être endommagés.
- Ouvrez la porte, puis examinez le tuyau flexible ainsi que le brûleur avant chaque utilisation. En cas de signes d'abrasion ou d'usure excessive ou d'endommagement du tuyau flexible ou du brûleur, il convient de le remplacer par une pièce appropriée du fabricant.
- Examinez les raccords de gaz de l'appareil avant chaque utilisation. Ne pas faire fonctionner l'appareil en cas de fuites de gaz. Faites examiner l'appareil chaque année par un I technicien qualifié.

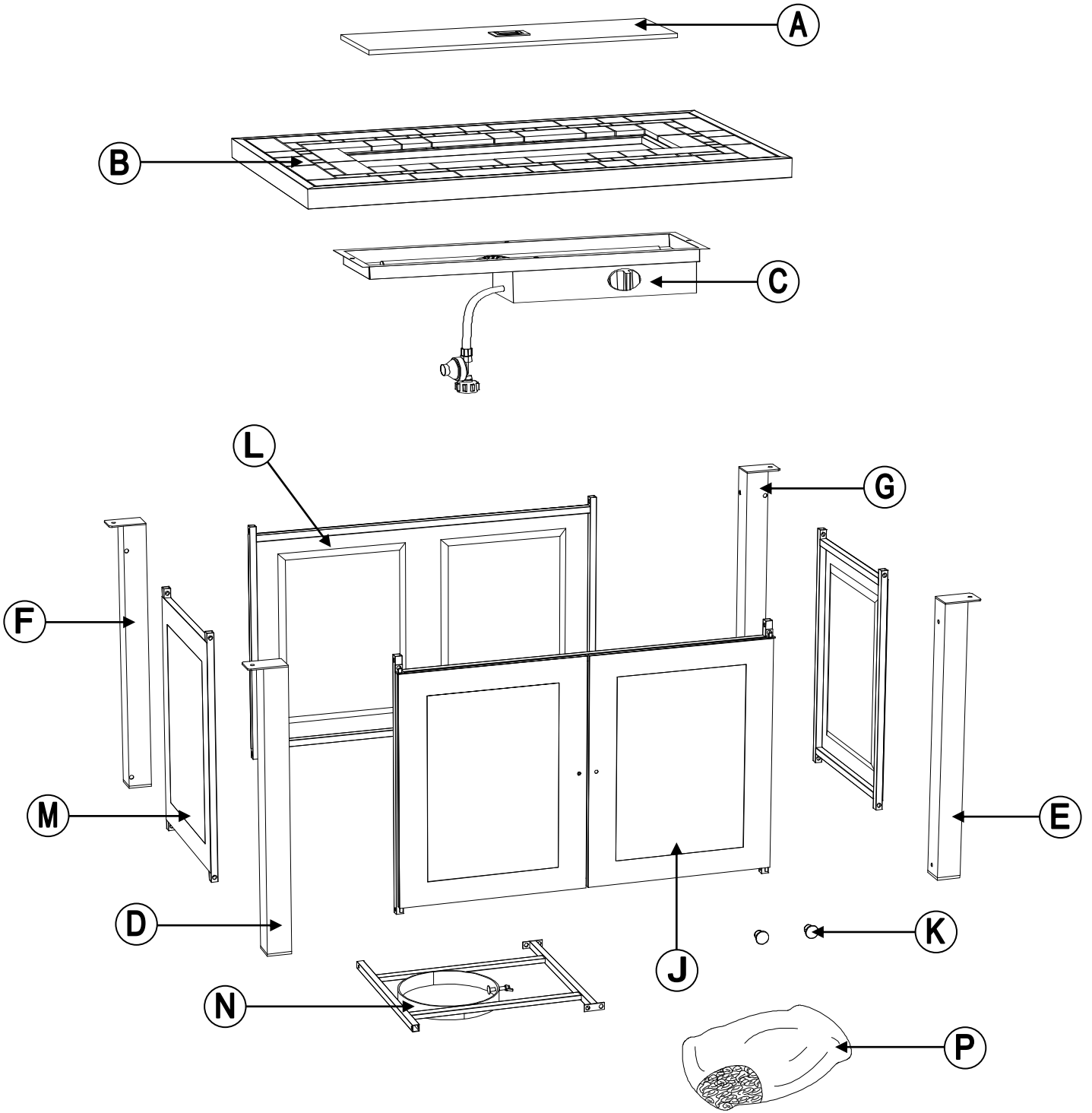
- The pressure regulator and hose assembly provided with the appliance must be used. The replacement part must be the same as the part specified by manufacturer.
- The assembly of LP-gas and leak checking please refer to the “Gas connection” on page 15 and “leak Test” on page 16.
- **Children and adults should be alerted to the hazards of high surface temperatures and should stay away to avoid burns or prevent clothing ignition.**
- **Young children and pets should be carefully supervised when they are in the area of the appliance.**
- **Any guard or other protective device removed for servicing the appliance must be replaced prior to operation.**
- **Clothing or other flammable materials should not be hung from the appliance or placed on or near the appliance.**
- Do not use the appliance if any part has been under water. Immediately call a qualified technician to inspect the appliance and to replace any part of the control system and any gas control which has been under water.
- LP-gas supply cylinder to be used must be constructed and marked in accordance with the specifications for LP-gas cylinders of the U.S. Department of Transportation (DOT).
- The cylinder supplies system must be arranged for vapor withdrawal and the cylinder must include a collar to protect the cylinder valve.
- Use only 20 lb / 9 kg LP-Gas cylinders.
- Do not burn wood or any other materials in this appliance.
- The appliance must be isolated from the gas supply piping system by closing its individual manual shutoff valve during any pressure testing of the gas supply piping system at test pressure equal to or less than 1/2psi (3.5kPa).
- That other cylinder may be acceptable for use with the appliance provided they are compatible with the appliance retention means and accompanied by illustration(s) depicting the cylinder mounted to the appliance utilizing the cylinder retention means and the point of contact between the cylinder and the retention means.
- Properly place the hose out of pathways where people may trip over it or in areas where there may be subject to accidental damage.
- The burner must be replaced prior to the appliance being put into operation if it is evident that the burner is damaged. The replacement burner must be the same as the part specified by manufacturer.
- The cleaning of the appliance including the burner, please refer to “Storage and Maintenance” on page 17.


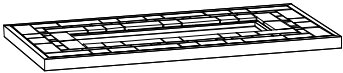
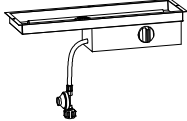
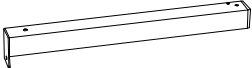



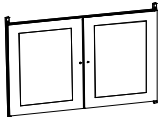

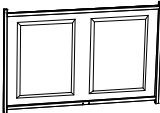

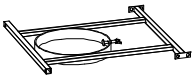



- Le régulateur de pression et le tuyau flexible livrés avec l'appareil doivent être utilisés. La pièce de rechange doit être identique à la pièce indiquée par le fabricant.
- **Pour le montage du GPL et la vérification de l'étanchéité, veuillez vous référer aux chapitres «Raccord de gaz» et «Essai d'étanchéité» .**
- **Les enfants et les adultes doivent être avertis des dangers que présentent des températures de surface élevées et doivent rester à l'écart afin de prévenir tous risques de brûlures ou d'inflammation des vêtements.**
- **Les enfants en bas âge et les animaux familiers doivent être surveillés de près lorsqu'ils se trouvent à proximité de l'appareil.**
- **Tous les protecteurs et dispositifs de protection qui ont été retirés pour l'entretien ou la réparation de l'appareil doivent être remis en place avant toute utilisation de l'appareil.**
- **Les vêtements ou tous autres matériaux inflammables ne doivent pas être suspendus à l'appareil ni placés sur l'appareil ou à proximité de celui-ci.**
- Ne pas utiliser cet appareil s'il a été plongé, même partiellement, dans l'eau. Appeler un technicien qualifié pour inspecter l'appareil et remplacer toute partie du système de commande et toute commande qui a été plongée dans l'eau.
- La bouteille de GPL à utiliser doit être fabriquée et étiquetée conformément aux caractéristiques des bouteilles de GPL prescrites par le Ministère des Transports des États-Unis (D.O.T).
- Le système d'alimentation des bouteilles doit être disposé de manière à permettre l'élimination des vapeurs. En outre, la bouteille doit comporter un collier permettant de protéger le robinet de la bouteille.
- Utilisez exclusivement des bouteilles de GPL de 20 lb/9 kg.
- Ne pas brûler du bois ni aucun autre matériau dans cet appareil.
- L'appareil doit être isolé du système de tuyauterie d'alimentation en gaz en fermant son robinet d'arrêt manuel individuel lors de tout test de pression du système de tuyauterie d'alimentation en gaz à une pression d'essai égale ou inférieure à 1/2 psi (3,5 kPa).
- D'autres bouteilles peuvent être acceptées pour être utilisées avec l'appareil à condition qu'elles soient compatibles avec les moyens de maintien de l'appareil et qu'elles soient accompagnées d'illustrations représentant la bouteille montée sur l'appareil à l'aide des moyens de maintien de la bouteille ainsi que le point de contact entre la bouteille et les moyens de maintien.
- Placez correctement le tuyau flexible hors des parcours où des personnes risquent de trébucher dessus ou dans des endroits où il pourrait être endommagé accidentellement.
- Le brûleur doit être remplacé avant la mise en service de l'appareil s'il est évident que le brûleur est endommagé. Le brûleur de rechange doit être identique à la pièce indiquée par le fabricant.
- Pour le nettoyage de l'appareil, y compris le brûleur, veuillez vous reporter à «Stockage et entretien» à la page 17.


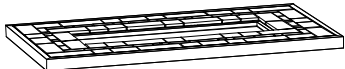
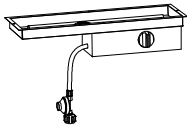
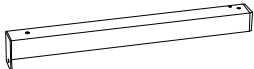



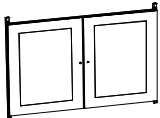

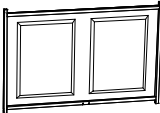

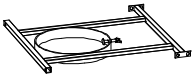



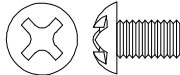
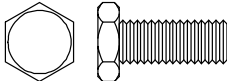
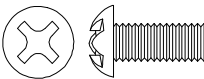
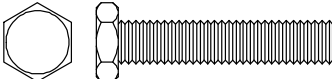
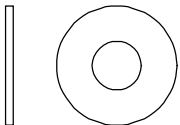

EXPANDED VIEW


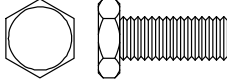
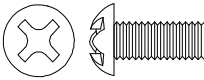
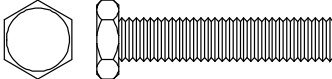
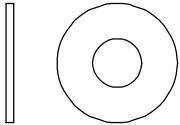



Parts List				
Label	Part Number	Description	Qty	Part Image
A	P00310009801	Lid	1	
B	P00210037701	Table Top	1	
C	P002500097	Fire Bowl (include the Gas system)	1	
D	P00540047001	Leg 1	1	
E	P00540047101	Leg 2	1	
F	P00540047201	Leg 3	1	
G	P00540047301	Leg 4	1	
J	P00410016001	Door	1	
K	P00510027301	Handle	2	
L	P00400034901	Rear Panel	1	
M	P00380061601	Side Panel	2	
N	P006700059	Shelf	1	
P	P006600037	Lava Rock	2.3KG	

Liste de Pièces

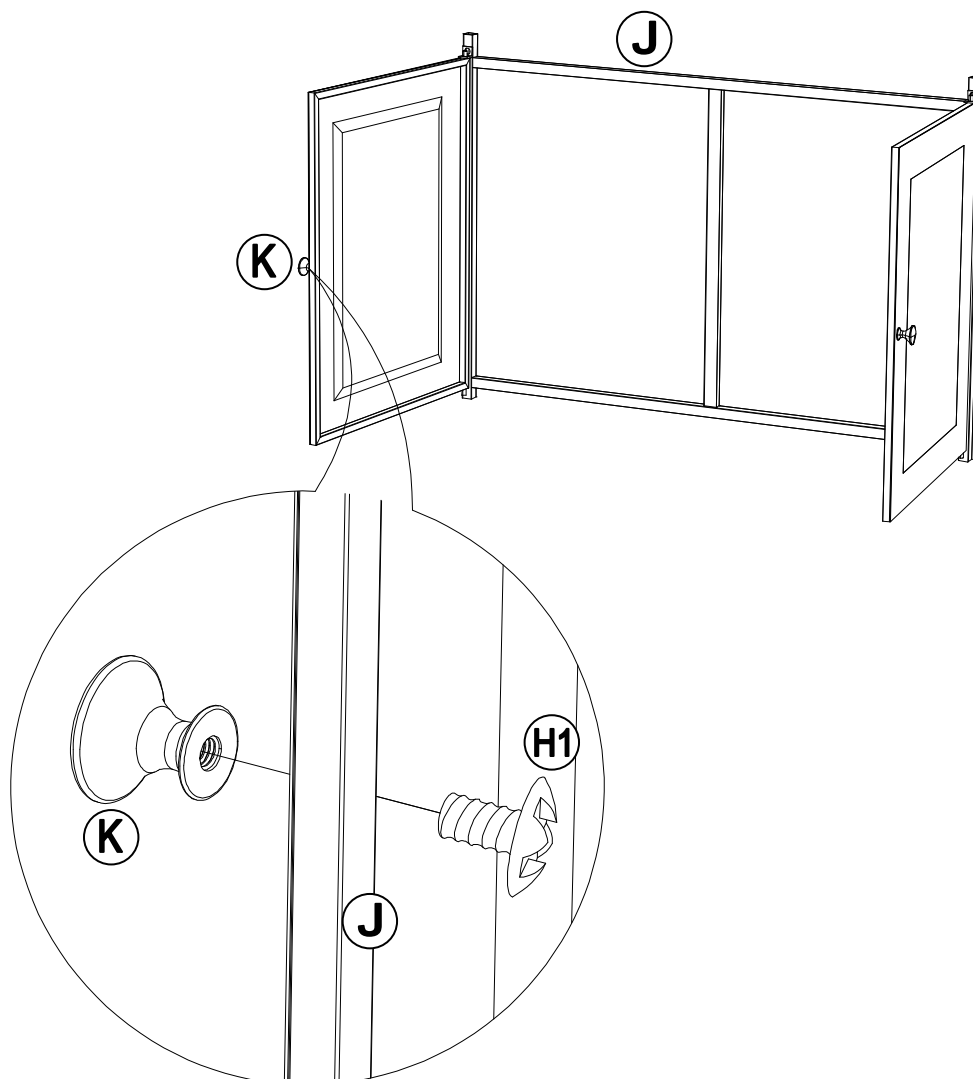
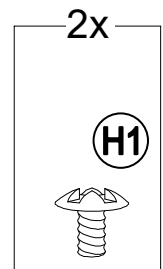
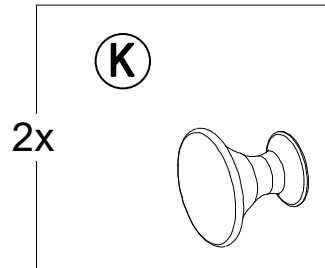
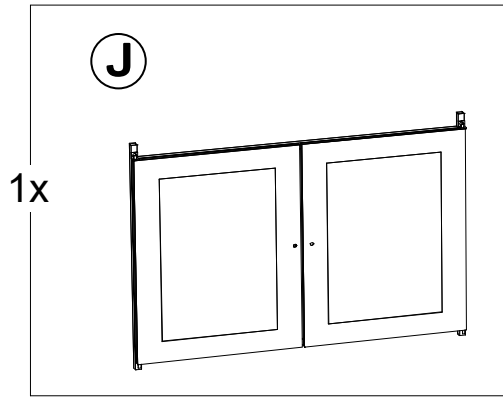
Étiquette	Numéro de la Pièce	Description	Quantité	Numéro de la Pièce Diagramme
A	P00310009801	Membre	1	
B	P00210037701	Dessus de la table	1	
C	P002500097	Fire Bowl (comprend le système de gaz)	1	
D	P00540047001	Patte 1	1	
E	P00540047101	Patte 2	1	
F	P00540047201	Patte 3	1	
G	P00540047301	Patte 4	1	
J	P00410016001	À travers	1	
K	P00510027301	Poignée	2	
L	P00400034901	Panneau arrière	1	
M	P00380061601	Panneau Latéral	2	
N	P006700059	Étagère	1	
P	P006600037	Roche de lave	2.3KG	

Hardware Pack					
Label	Part Number	Description	Qty	Add	Part Image
H1	H010110023	Bolt M4*10	2	1	
H2	H010010003	Bolt M6*15	8	1	
H3	H010110016	Bolt M6*15	4	1	
H4	H010010006	Bolt M6*30	18	2	
H5	H050030001	Flat washer M6	30	3	
HW	H090010017	Wrench M6	1	0	

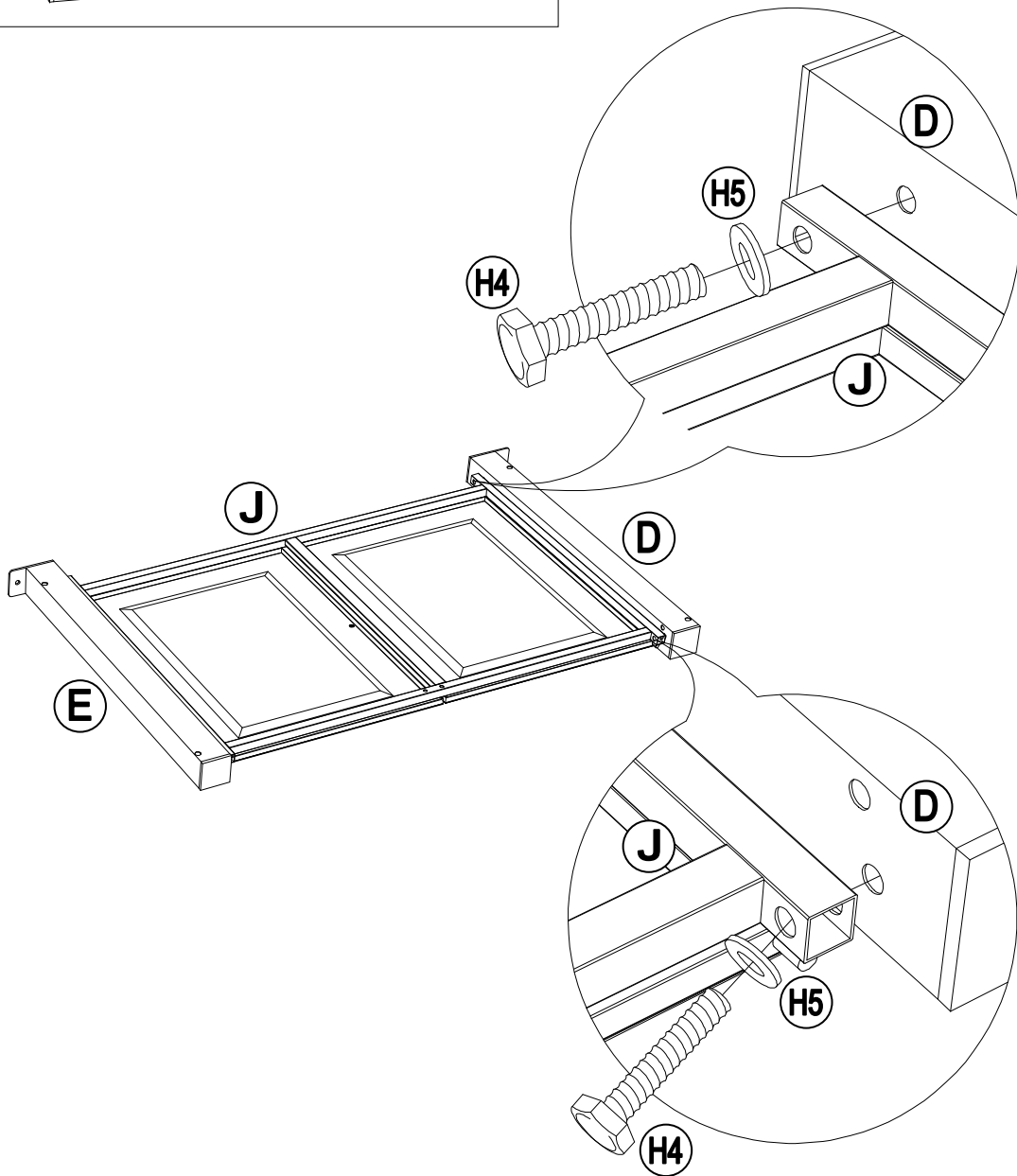
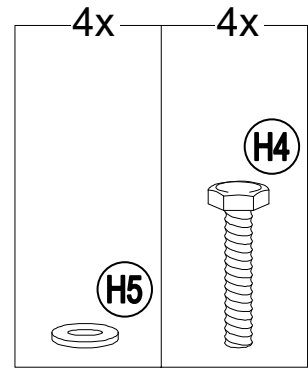
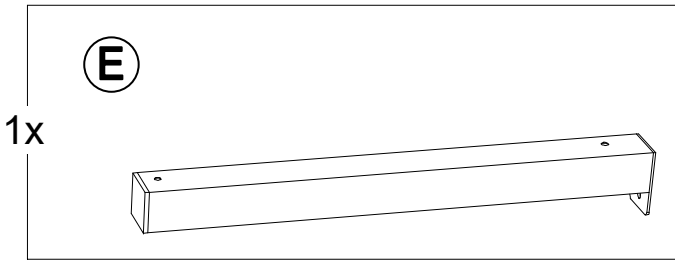
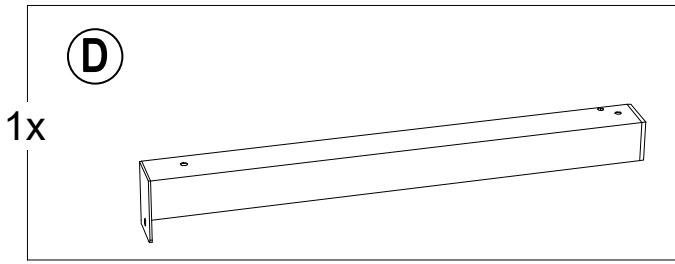
Liste de Pièces					
Étiquette	Numéro de la Pièces	Description	Quantité	Add	Numéro de la Pièces Diagramme
H1	H010110023	Boulon M4*10	2	1	
H2	H010010003	Boulon M6*15	8	1	
H3	H010110016	Boulon M6*15	4	1	
H4	H010010006	Boulon M6*30	18	2	
H5	H050030001	Rondelle Plate M6	30	3	
HW	H090010017	Clé M6	1	0	

INSTALLATION

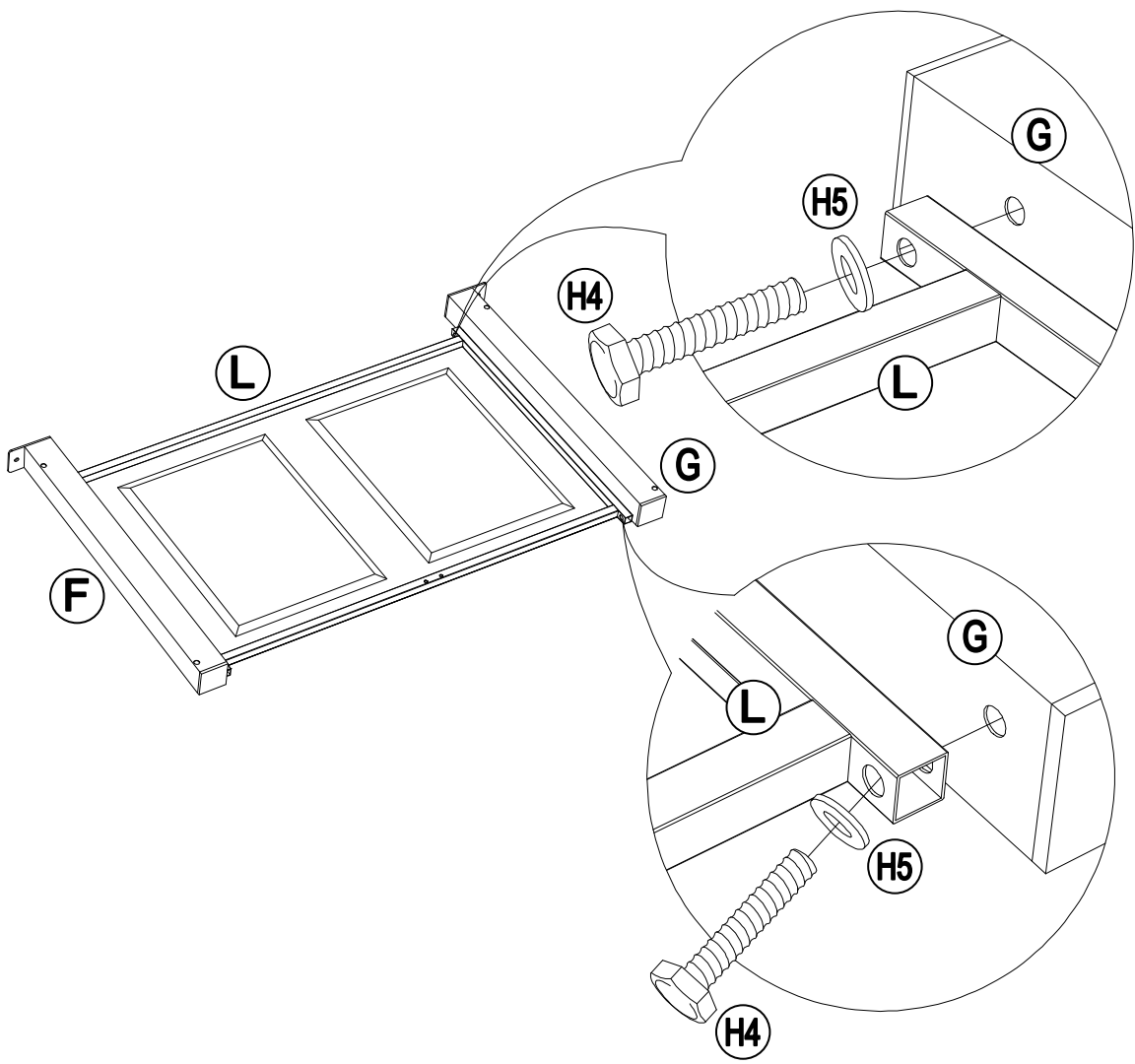
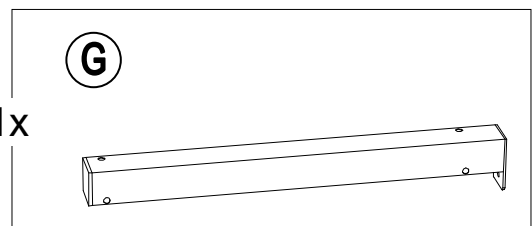
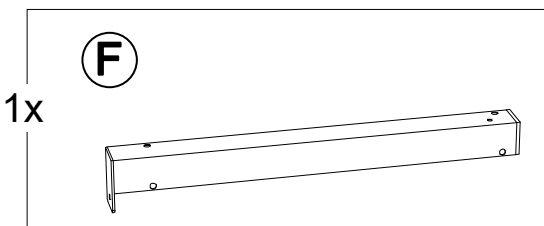
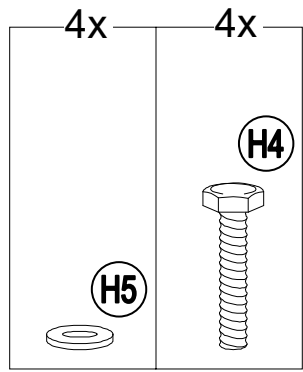
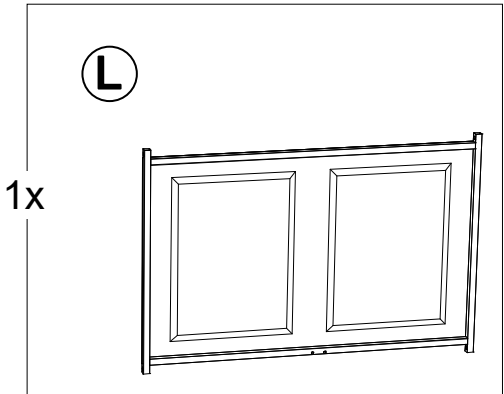
1



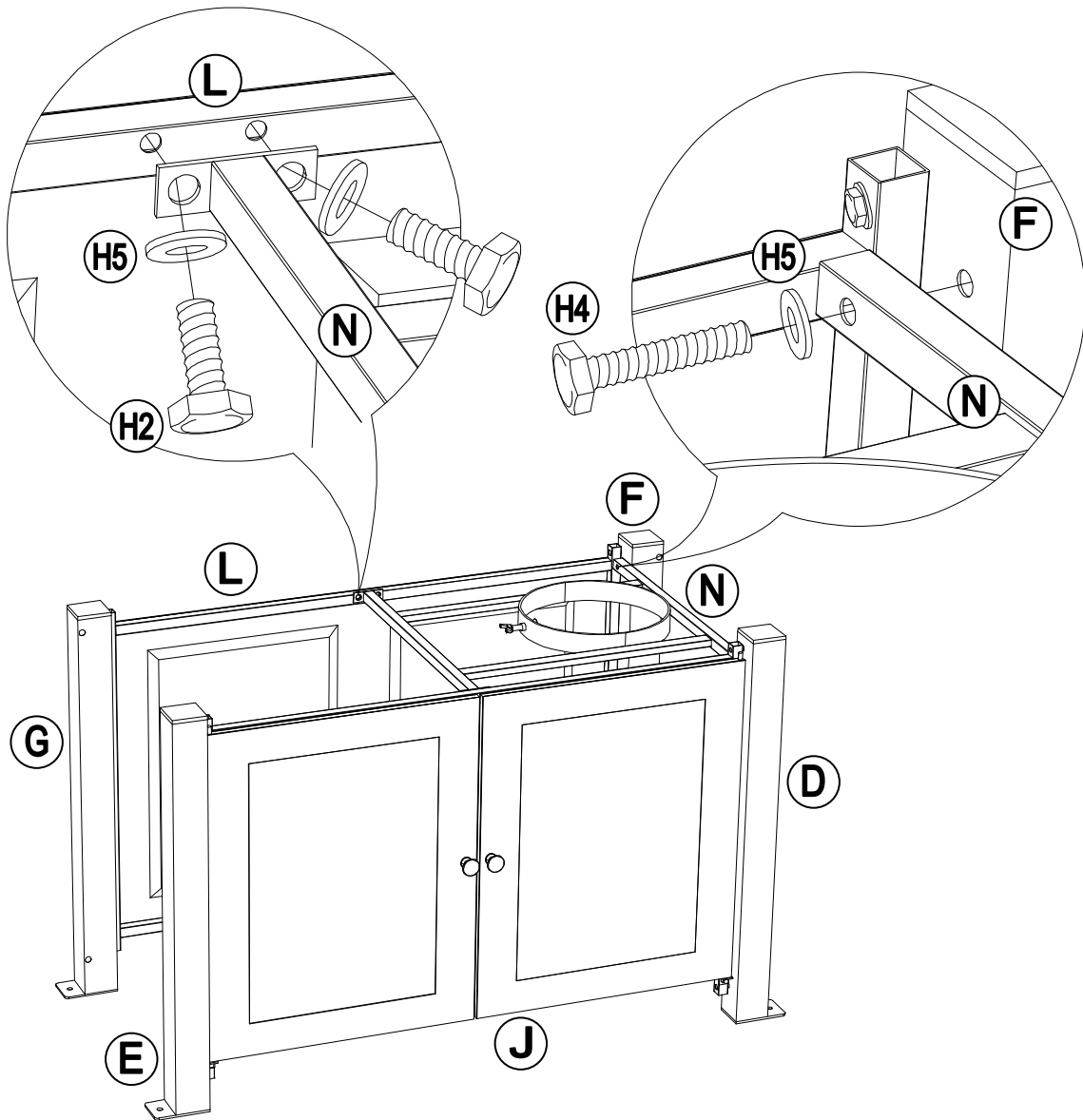
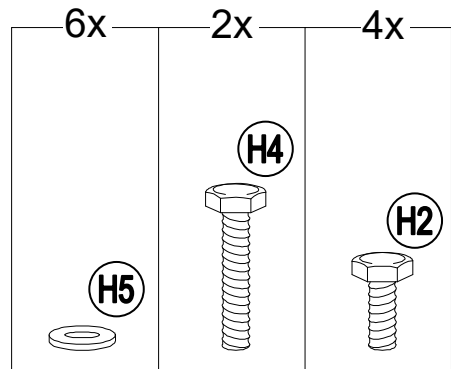
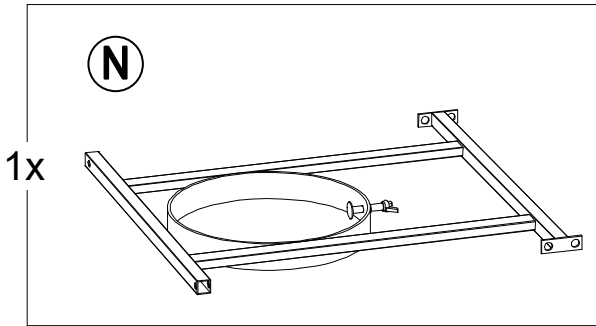
2



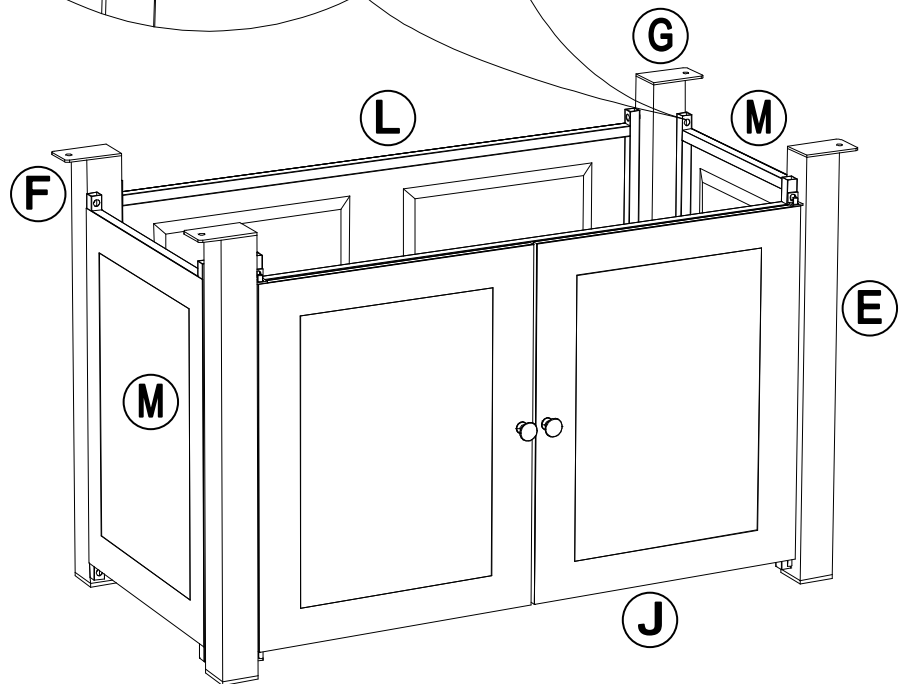
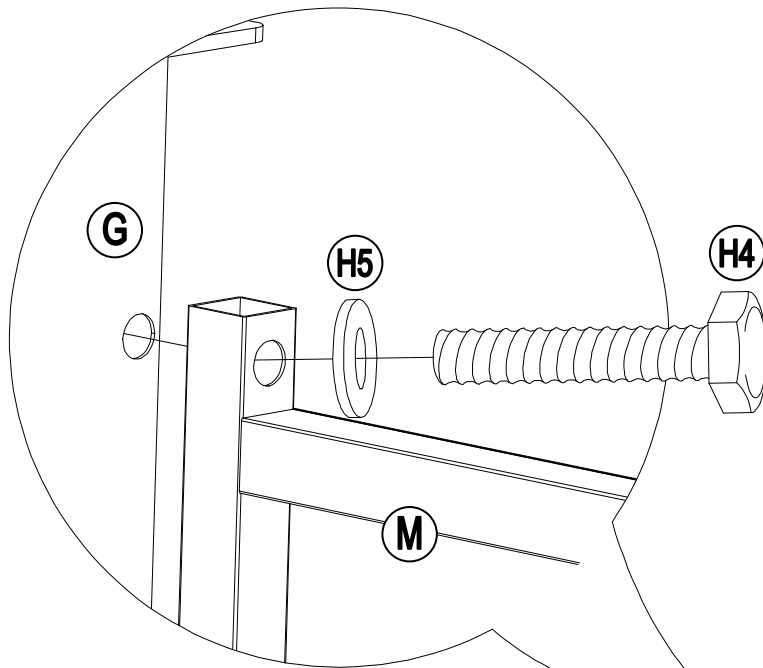
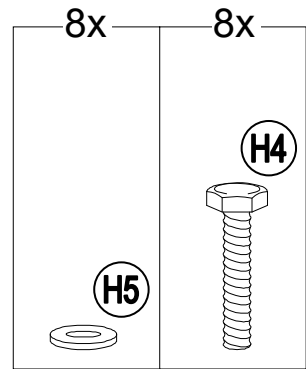
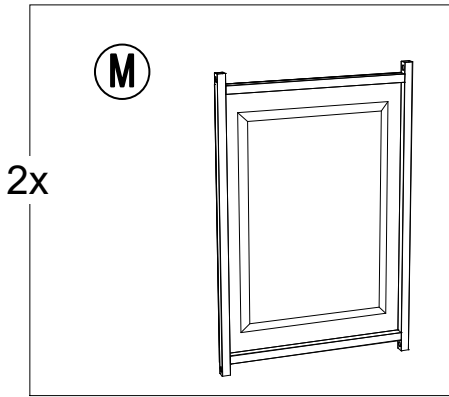
3



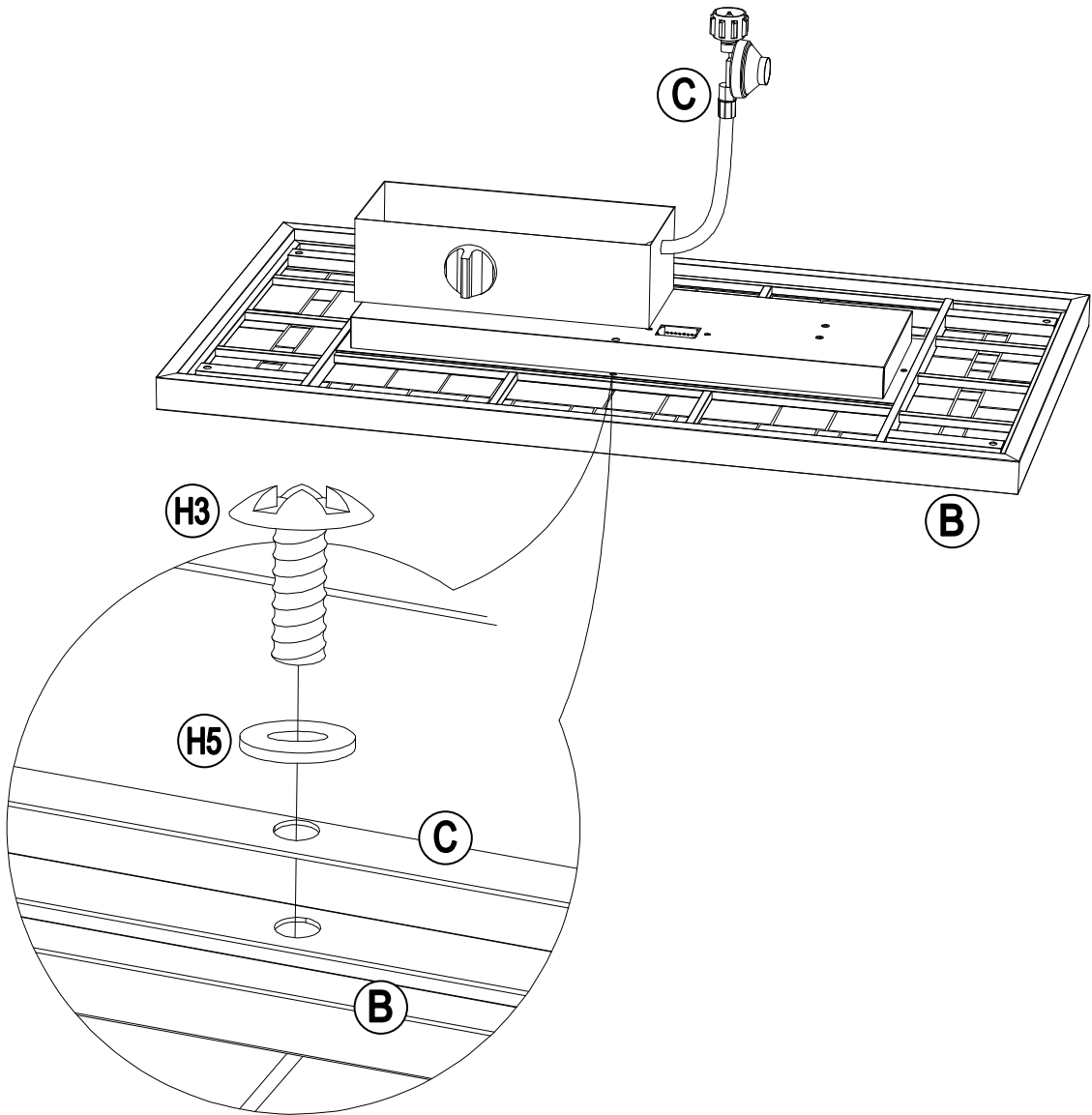
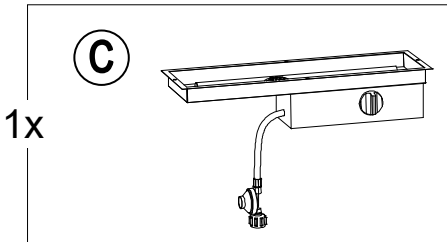
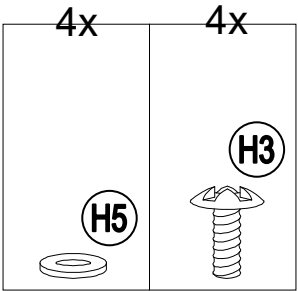
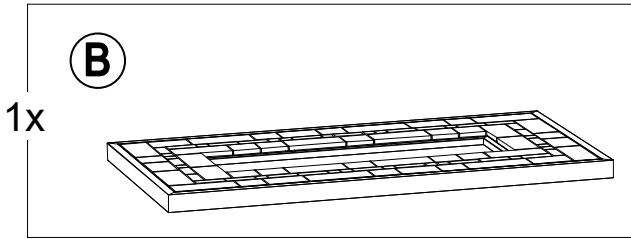
4



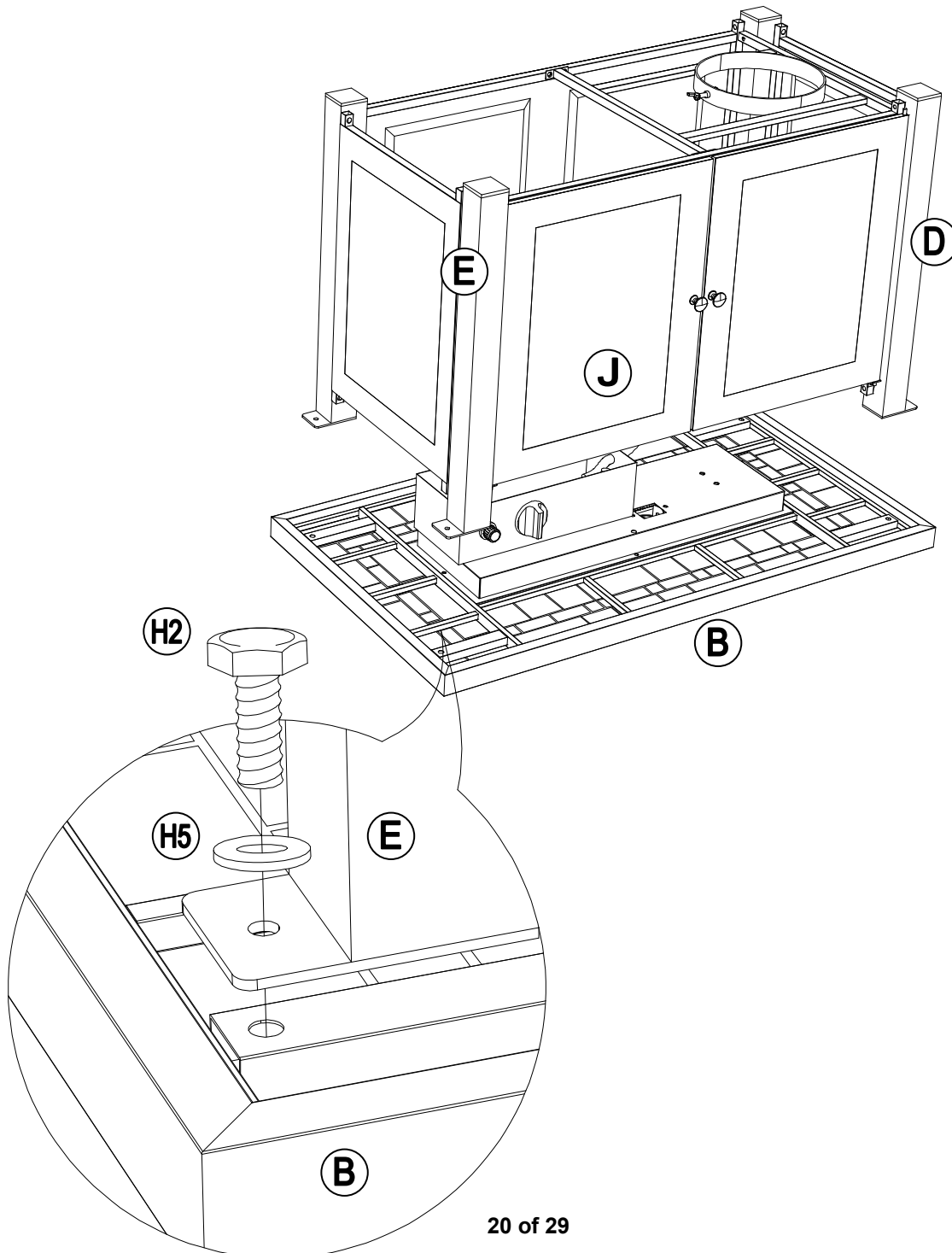
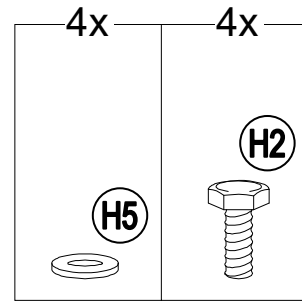
5



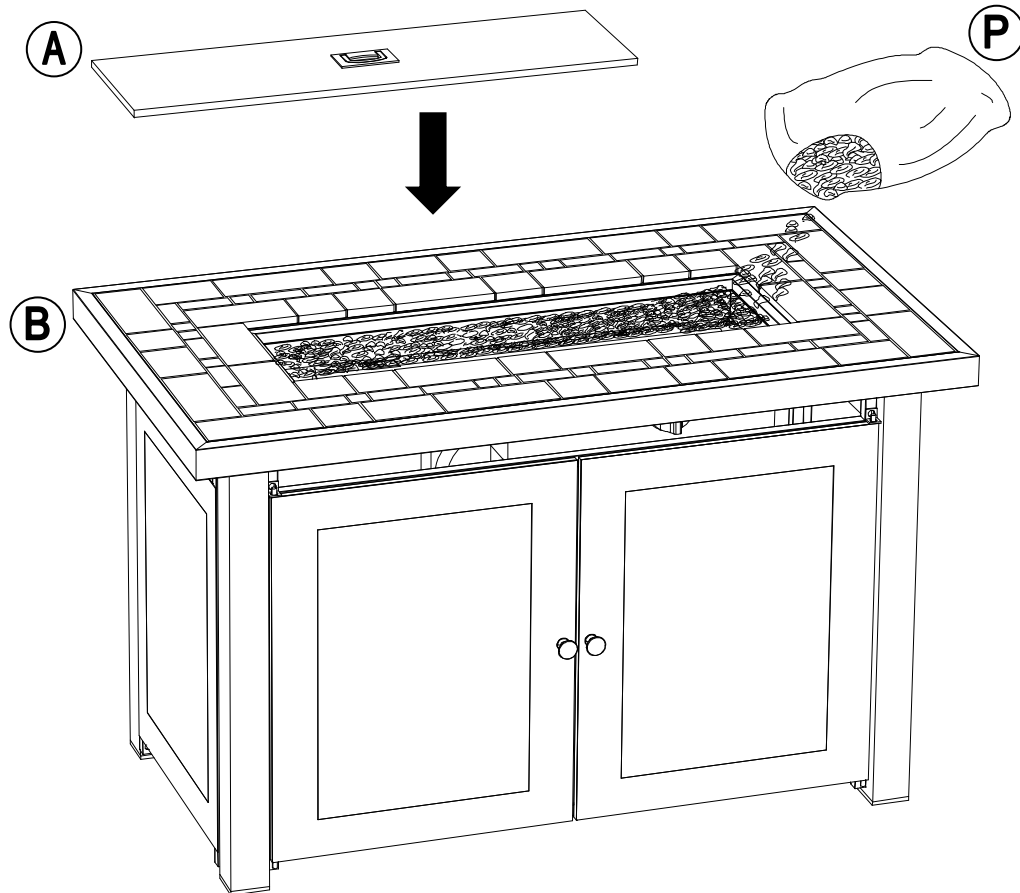
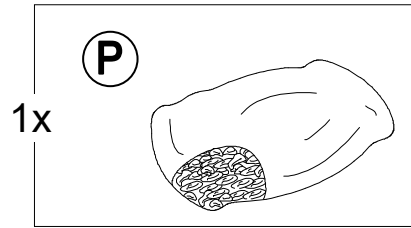
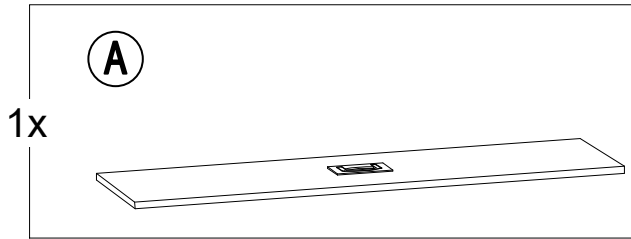
6



7



8



LOCATION

Your Gas appliance must be installed on a flat, stable surface, away from any combustible materials or construction.

SET-UP

Your Gas appliance comes assembled, ready for a Gas connection.

1- Remove the appliance from container box and place it on any level, outdoor, non-combustible surface.

NOTE: Do not place this appliance on grass or dirt area. This may prevent proper safety venting.

2- Open the gas door and put the cylinder inside.

3- Unscrew the battery box as shown in Fig 1. Insert the negative electrode side of the battery into the bottom of battery box as shown in Fig 2. Then screw the battery box as shown in Fig 3.

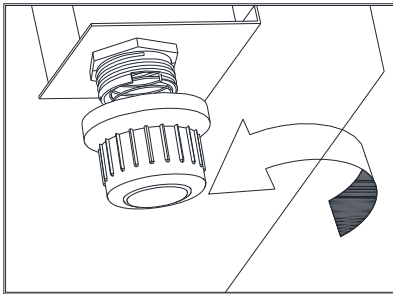


Fig 1

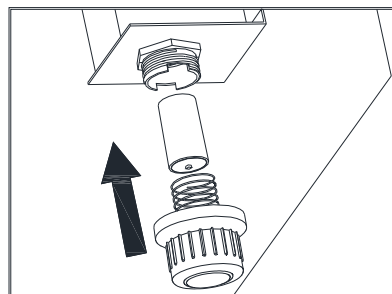


Fig 2

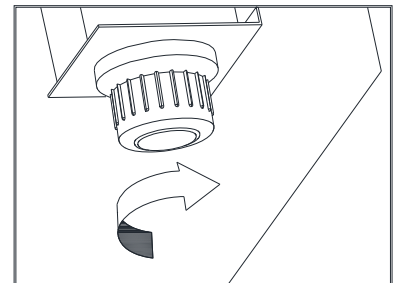


Fig 3

Note: If the battery of the pulse electronic igniter runs out of power, please replace the new battery as above.

Gas Connection

1- Open the door and control valve outside. See Fig 4.

2- Put the cylinder into the cylinder rack. See Fig 5.

3- Connect the regulator and the cylinder as per Fig.6. Make sure there is no leakage or damage (please refer to "Leak Test" on page 13 and the damage checking on page 4).

4- Turn the butterfly nut on the cylinder frame, so that the nut is held against the bottom of the cylinder, to make sure the cylinder can be fixed. See Fig 7.

5- Disconnect the regulator and the cylinder as per Fig.8

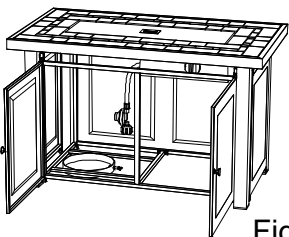


Fig. 4

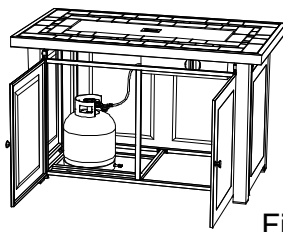


Fig. 5

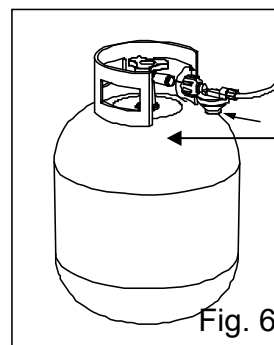


Fig. 6

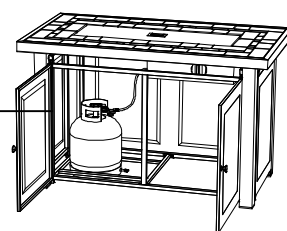


Fig.6

EMPLACEMENT

Votre appareil à gaz doit être installé sur une surface plane et stable, à écart de tout matériau ou construction combustible.

MISE EN PLACE

Votre appareil à gaz est livré monté, prêt pour le raccordement d'un raccord de gaz.

- 1- Retirez l'appareil du conteneur, puis placez-le sur une surface nivelée extérieure et non combustible.

REMARQUE: Ne pas placer cet appareil sur des herbes ou dans un endroit comportant des saletés. Cela risque d'empêcher l'exécution convenable de la purge de sécurité.

- 2- Ouvrez la porte du logement de la bouteille de gaz, puis mettez-y la bouteille.
- 3- Dévissez la boîte à pile, ainsi qu'illustré sur la Fig. 1. Insérez le côté électrode négative de la pile dans le fond de la boîte à pile, ainsi qu'illustré à la Fig. 2. Vissez ensuite la boîte à pile, ainsi qu'illustré sur la Fig. 3.

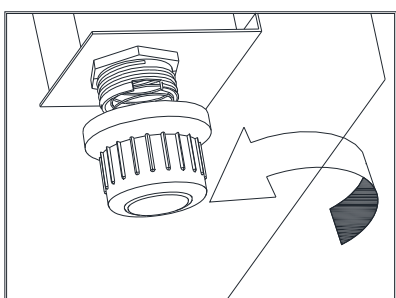


Fig 1

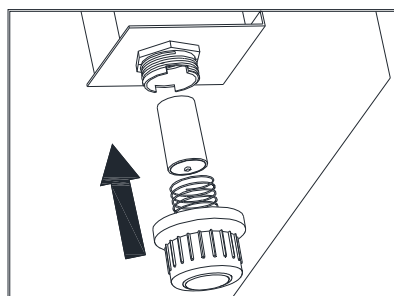


Fig 2

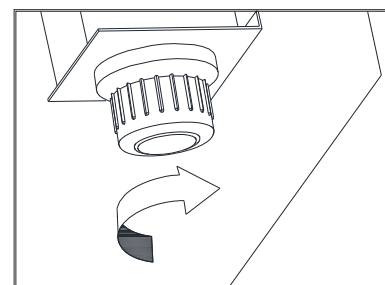


Fig 3

Remarque: En cas de décharge de la pile de l'allumeur électronique à impulsions, veuillez la remplacer par une pile neuve comme ci-dessus.

Raccord de Gaz

- 1- Ouvrez la porte et le robinet de commande à l'extérieur. Voir Fig. 4.
- 2- Placez la bouteille dans le cadre de bouteilles. Voir Fig. 5.
- 3- Raccordez le détendeur et la bouteille conformément à la Fig. 6. Assurez-vous qu'il n'y a pas de fuites ou de dommages (veuillez vous référer au chapitre «Essai D'étanchéité» et à la recherche d'endommagements).
- 4- Tournez l'écrou papillon sur le cadre de bouteilles, de sorte que l'écrou soit maintenu contre la partie inférieure de la bouteille, afin de vous assurer que la bouteille peut être fixée. Voir Fig. 7.
- 5- Débranchez le détendeur et la bouteille conformément à la Fig. 8.

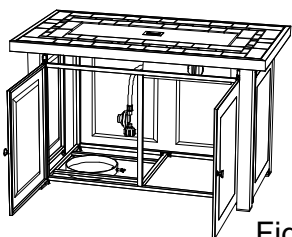


Fig. 4

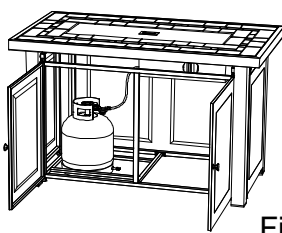


Fig. 5

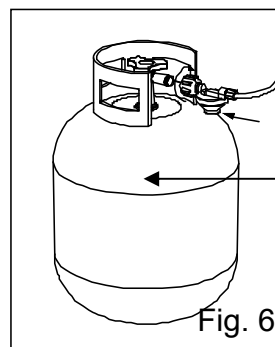


Fig. 6

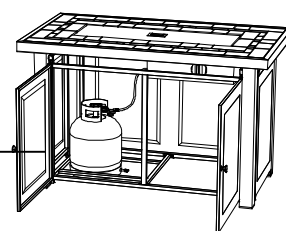
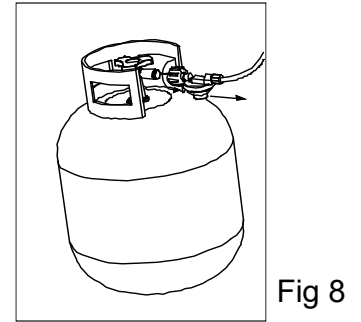
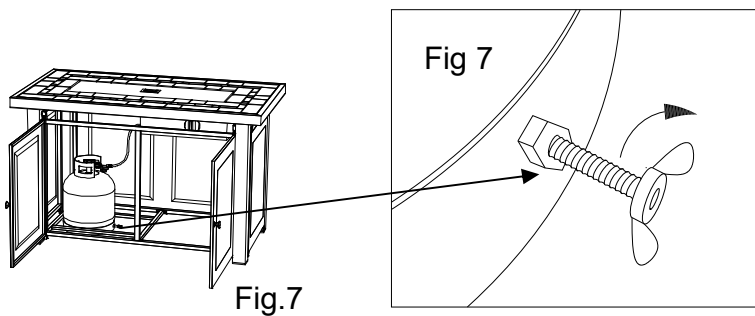


Fig.6



OPERATION:

LEAK TEST

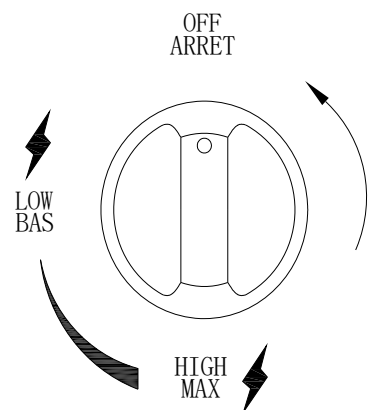
!!!WARNING!!!

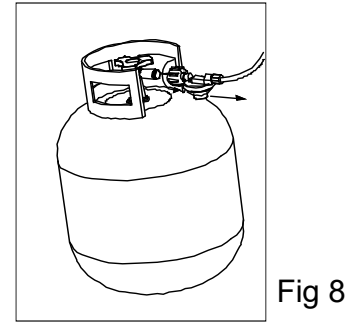
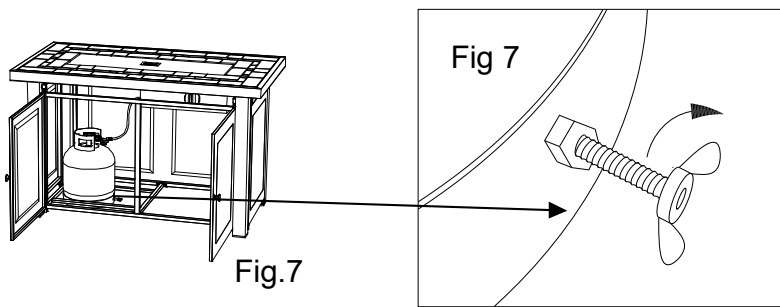
- Do not use an open flame to check for leaks.
- Do not smoke during testing.
- Do not test indoors.
- A leak check must be performed whenever the gas cylinder is replaced.

1. Make sure the control knob is in the "OFF" position.
2. Make sure the gas cylinder is correctly and securely connected to the pressure regulator, without over tightening.
3. Turn on the gas cylinder valve. Apply 50% soap and 50% water solution to the gas hose and connections between the control knob and gas cylinder.
4. If something is leaking, you will see bubbles form. In case of leaks, turn off the gas supply, undo the leaking connection, re-connect it and try again. If the leak persists, consult Customer Service Center for assistance (customer.care@sunjoygroup.com).
5. If the connection does not leak, continue to the next step.

LIGHTING THE BURNERS

1. Push in and turn control knob to LOW.
2. If the burner is not lit, turn the knob back to "OFF" .
Wait 5 minutes and repeat step 1.
3. If burner is lit, Continue to depress control knob for 1-2 minutes until the thermocouple is hot.
4. Release control knob and the burner should stay lit.
5. Turn control knob to desired heat setting, LOW-HIGH.
6. Turn control knob to OFF to shutdown. Turn off gas supply at cylinder. Allow a 5-minutes complete shut off period before relighting the appliance.





UTILISATION:

Essai d'étanchéité

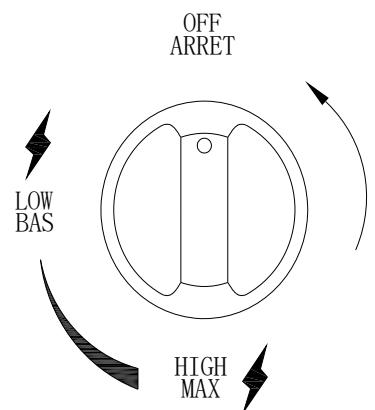
!!!AVERTISSEMENT!!!

- **Ne pas utiliser de flammes nues pour rechercher des fuites.**
- **Ne pas fumer pendant lors des essais.**
- **Ne pas effectuer les essais à l'intérieur.**
- **Un essai d'étanchéité doit être effectué : lors du remplacement de la bouteille de gaz.**

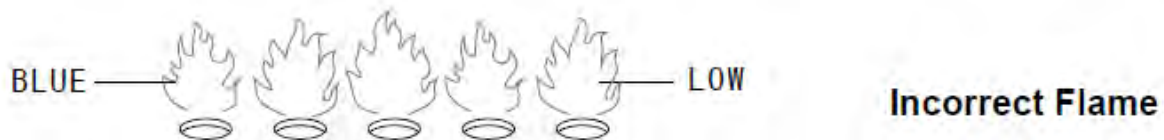
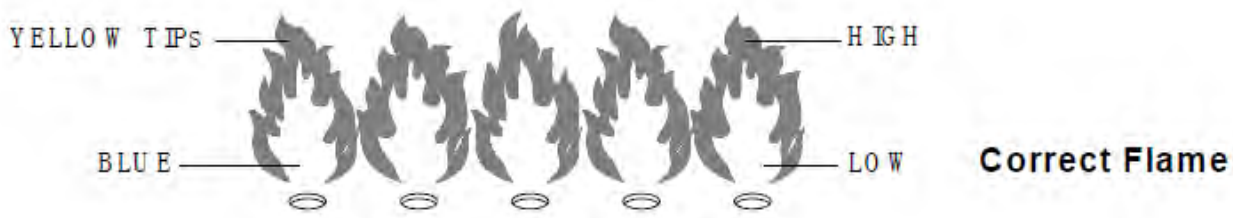
1. Veillez à positionner le bouton de commande sur « OFF » .
2. Assurez-vous que la bouteille de gaz est correctement et solidement raccordée au régulateur de pression, sans serrer excessivement.
3. Ouvrez le robinet de la bouteille de gaz. Appliquez une solution de 50 % de savon et 50 % d'eau sur le tuyau de gaz ainsi que les raccords entre le bouton de commande et la bouteille de gaz.
4. En cas de fuites, vous verrez des bulles se former. En cas de fuites, fermez l'alimentation en gaz, débranchez le raccord qui fuit, raccordez-le à nouveau, puis réessayez. Si la fuite persiste, consultez le service à la clientèle pour obtenir de l'aide (customer.care@sunjoygroup.com).
5. Si le raccord ne fuit pas, passez à l'étape suivante.

Allumage des Brûleurs

1. Appuyez sur le bouton de commande, puis positionnez-le sur LOW (Puissance faible)
2. Si le brûleur ne s'allume pas, repositionnez le bouton sur «OFF»(Arrêt). Patientez pendant 5 minutes, puis exécutez à nouveau l'étape 1.
3. Si le brûleur s'allume, continuez d'appuyer sur le bouton de commande pendant 1 à 2 minutes Jusqu'à ce que le thermocouple soit chaud.
4. Relâchez le bouton de commande et le brûleur devrait rester allumé.
5. Tournez le bouton de commande sur le réglage de chaleur souhaité, LOW-HIGH(Faible-Élevé).
6. Positionnez le bouton de commande sur «OFF» . Fermez l'alimentation en gaz au niveau de la bouteille. Prévoyez une période d'arrêt complète de 5 minutes avant de rallumer l'appareil.



NOTE: While in use, the burner flame should be mainly blue in appearance with a small amount of yellow. The flame can be identified by the following figure.



Warning: Lighting the Fire Pit improperly could lead to an unsafe condition.

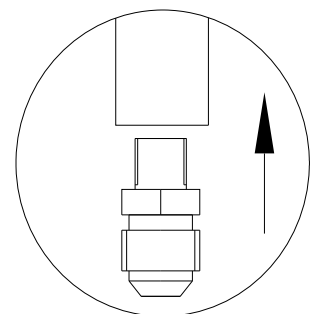
7. Press in and turn the control valve knob clockwise to OFF to shut down fireplace. Close the gas cylinder valve when the fireplace is not in use.

(**CAUTION:** Do not kink flexible gas hose. If it is kinked, a gas leak could occur.)

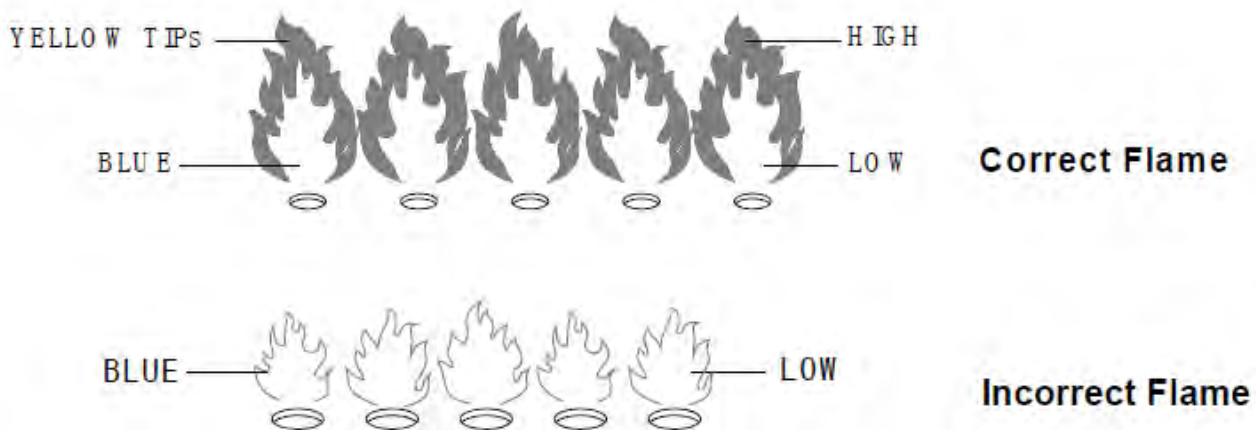
STORAGE AND MAINTENANCE:

To obtain the best performance from your fireplace, you must perform the following storage and maintenance activities on a regular basis:

- Allow at least 35 minutes for the fireplace to cool down after use, before disconnecting and removing the gas cylinder.
- Store the gas cylinder in a dry, well-ventilated and sheltered area protected from inclement weather and dust, out of the reach of children, and not in a building, garage or any other closed area.
- The fireplace may be stored indoors only if the cylinder is disconnected and removed.
- Keep the fireplace area clear and free from combustible materials, gasoline and other flammable vapors and liquids.
- **Installation and repair should be done by a qualified service person. The fireplace should be inspected before use and at least annually by a qualified service person. More frequent cleaning may be required as necessary. It is imperative that the control compartment, burner, and circulating air passageways of the fireplace be kept clean.**
- If you disassemble the burner when cleaning the fireplace, please reassemble it according to the picture on the right to make sure the burner induction tunnel is on and exactly cover the orifice base. It is imperative that the control compartment, burner, and circulating air passageways of the fireplace be kept clean. It is recommended not to disassemble the burner.
- Permanent installation and repair should be done by a qualified service person. The fireplace should be inspected annually by a qualified service person.



REMARQUE: En cours d'utilisation, la flamme du brûleur doit présenter principalement un aspect bleu avec une petite quantité de jaune. La flamme peut être identifiée par la figure suivante.



Avertissement: Un allumage incorrect du foyer peut entraîner une situation dangereuse.

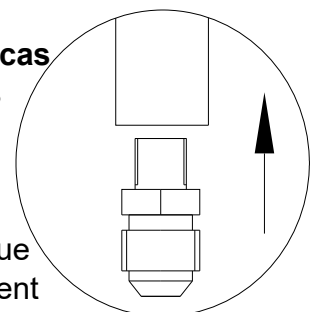
7. Appuyez sur le bouton de réglage du robinet de gaz et tournez-le dans le sens des aiguilles d'une montre pour le positionner sur «OFF» afin d'éteindre le foyer. Fermez le robinet de la bouteille de gaz lorsque vous n'utilisez pas le foyer.

(ATTENTION: Ne pas plier le tuyau flexible de gaz. S'il est plié, une fuite de gaz risque de se produire.)

STOCKAGE ET MAINTENANCE:

Pour obtenir des performances optimales de votre foyer, vous devez effectuer régulièrement les activités liées au rangement et d'entretien suivantes:

- Patientez pendant au moins 35 minutes pour que le foyer refroidisse après utilisation, avant de débrancher et de retirer la bouteille de gaz.
- Rangez la bouteille de gaz dans un endroit sec, convenablement aéré et abrité à l'abri des intempéries et de la poussière, hors de la portée des enfants, et non dans un bâtiment, un garage ni aucun autre endroit clos.
- Le foyer peut être rangé à l'intérieur seulement si la bouteille est débranchée et retirée.
- Gardez la zone du foyer dégagée et exempte de matériaux combustibles, d'essence et de tous autres vapeurs et liquides inflammables.
- **L'installation et les réparations doivent être confiées à un technicien qualifié. Le foyer doit être examiné avant chaque utilisation, et au moins une fois par an par un technicien qualifié. Un nettoyage plus fréquent peut s'avérer nécessaire, le cas échéant. Il est impératif que le compartiment de commande, le brûleur et les passages de circulation d'air restent propres.**
- Si vous démontez le brûleur lors du nettoyage du foyer, veuillez le remonter conformément à l'image ci-dessous afin de vous assurer que le tunnel d'induction du brûleur est allumé et recouvre exactement la base de l'orifice. Il est impératif que le compartiment de commande, le brûleur et les passages de circulation d'air restent propres. Nous vous recommandons de ne pas démonter le brûleur.
- L'installation permanentes et toutes réparations doivent être effectuées par un technicien qualifié. Le foyer doit être examiné chaque année par un technicien qualifié.



TROUBLE SHOOTING:

PROBLEM OBSERVED	POSSIBLE CAUSE	CORRECTIVE MEASURES
Gas odor	Gas leak	See "If you smell gas:" on front cover of manual Check all gas connections
Delayed ignition	Low gas pressure Clogged or dirty burner ports Blocked orifice Spent battery	Check gas supply pressure Clean burner ports-see manual section Check orifice opening Change new battery
Incorrect burner flame	Incorrect gas supply or pressure Blocked orifice Clogged or dirty burner ports	Check gas supply pressure Check and clean orifice opening Clean burner ports

Replacement parts can be ordered via e-mail (customer.care@sunjoygroup.com)

LIMITED WARRANTY:

Subject to the conditions set out below, this product is warranted to the original purchaser to be free from defects in workmanship and materials for **one (1) year** from the date of purchase.

- Satisfactory proof of the purchase date must be furnished at the time of notification of the defect for any claim under the warranty to be enforceable.
- This warranty covers all parts found defective in workmanship and/or materials during the warranty period and can be repaired or replaced at the discretion of the manufacturer at no cost to the original purchaser.
- This warranty will be void if the product has not been assembled, installed or operated according to the instructions, or subjected to abuse, improperly treated, neglected, rusted by exposure to the elements, misused and/or if any repairs, maintenance, or service has been done by an unauthorized person.
- Returns must be properly packaged and returned to the dealer from whom the product was acquired.
- The manufacturer, distributor and retailer will not be liable for any incidental or consequential loss or damage arising from the installation or operation of the product and/or the failure of any part for any reason.
- There are no other express or implied warranties, except for those stipulated herein. This warranty gives specific rights and the original purchaser may have additional rights and remedies in law.
- This warranty does not cover commercial use.

Dépannage:

Probleme constate	Cause possible	Mesures correctives
Odeur de gaz	Fuites de gaz	Voir la section«S'il ya une odeur de gaz:» sur la couverture avant du manuel Vérifiez tous les raccords de gaz
Allumage retardé	Pression basse du gaz Orifices du brûleur bouchés ou sales. Orifice obstrué Pile usagée	Alimentation en gaz ou pression de gaz incorrecte Nettoyez les orifices du brûleur-voir la section du manuel Vérifiez l'ouverture des orifices Remplacez-la par une pile neuve
Flamme du bruleur incorrecte	Alimentation en gaz ou pression de gaz incorrecte Orifice obstrué Vérifiez et nettoyez l'ouverture des orifices	Vérifiez la pression de l'alimentation en gaz Vérifiez et nettoyez l'ouverture des orifices Nettoyez les orifices du brûleur

Les pièces de rechange peuvent être commandées par courriel (customer.care@sunjoygroup.com).

Garantie Limitée:

Sous réserve des conditions énoncées ci-dessous, ce produit est garanti à l'acheteur d'origine contre les défauts de fabrication et de matériaux pendant un (1) an à compter de la date d'achat.

- Une preuve satisfaisante de la date d'achat doit être fournie au moment de la notification du défaut pour que toute réclamation au titre de la garantie soit exécutoire.
- Cette garantie couvre toutes les pièces défectueuses de fabrication et / ou de matériaux pendant la période de garantie et peut être réparée ou remplacée à la discrétion du fabricant sans frais pour l'acheteur d'origine.
- Cette garantie sera annulée si le produit n'a pas été assemblé, installé ou utilisé selon les instructions, ou soumis à des abus, mal traité, négligé, rouillé par exposition aux éléments, mal utilisé et / ou en cas de réparation, d'entretien ou le service a été effectué par une personne non autorisée.
- Les retours doivent être correctement emballés et retournés au revendeur auprès duquel le produit a été acheté.
- Le fabricant, le distributeur et le détaillant ne seront pas responsables de toute perte ou dommage accidentel ou consécutif résultant de l'installation ou du fonctionnement du produit et / ou de la défaillance d'une pièce pour quelque raison que ce soit.
- Il n'y a aucune autre garantie expresse ou implicite, à l'exception de celles stipulées ici. Cette garantie donne des droits spécifiques et l'acheteur d'origine peut avoir des droits et recours légaux supplémentaires.
- Cette garantie ne couvre pas l'utilisation commerciale.