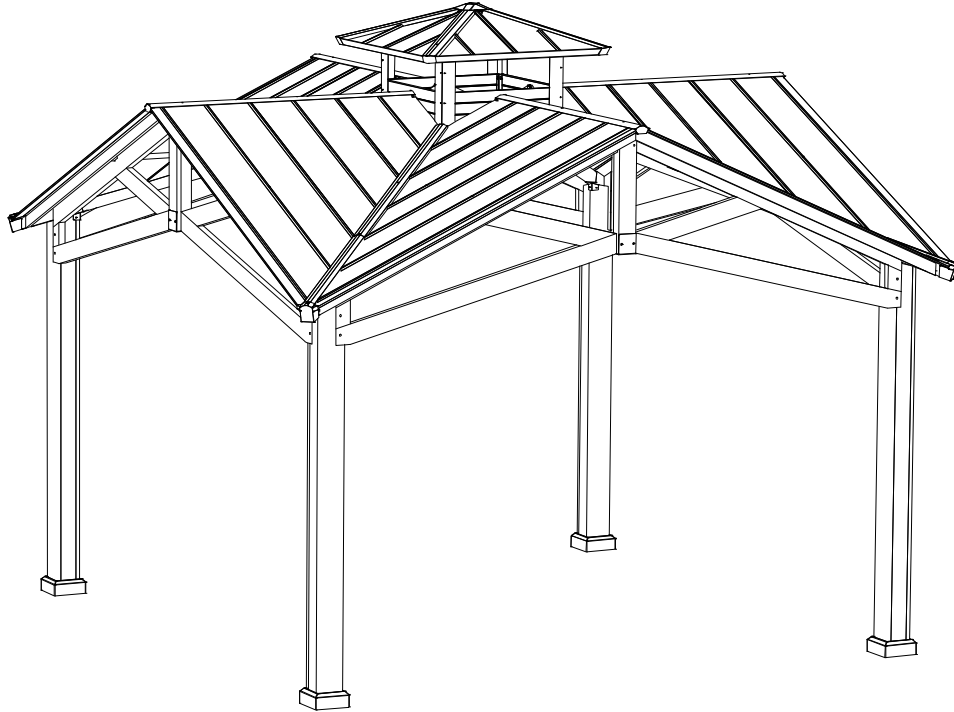


ASSEMBLY INSTRUCTION
Item/Article #: A102012700



WE HAVE YOU IN MIND, LET US SERVE YOU!
Nous pensons en vous, laissez nous vous aider!

Questions? Issues? / Questions? Problèmes?

CONTACT US / Contactez-nous

24 hours / 7 days a week
24 heures / 7 jours par semaine

 **Warranty Parts**
Liste des pièces sous
garantie 

www.sunjoyonline.com

 customer.care@sunjoygroup.com



A10201270022

Country of Origin: China
Pais d'origine: Chine

Production Number: XXXXXXXXXX
Numéro de fabrication: XXXXXXXXX

Important Safety Instructions



Warning! To reduce the risk of serious injury, read the following safety instructions before assembling and using the gazebo.

Please check with your local governing authority/local municipal codes regarding installation of structures before assembly.

Caution! Proper placement of your gazebo is essential.

Do not place the product underneath electrical lines.

Keep children away during assembly.

This product contains small parts which can be swallowed by children.

Keep fingers away from the places where they can be pinched or trapped.

Do not attempt to assemble the gazebo if any parts are missing.

- This product is intended for domestic outdoor use only.
- The product should be placed on flat, horizontal ground.
- Ensure enough clearance around the product. Before assembling the product, find level ground not less than 6' (1.8 m) away from any structures or obstructions, such as fences, garages, houses, overhanging branches, laundry lines, or electrical wires.
- This gazebo is not to be regarded as part of a building/house structure. The gazebo is to be anchored onto the ground for added safety. Do not assemble the gazebo onto soil/earth ground. It is best advisable to have the gazebo built onto a wooden deck or concrete ground for stability. If it is to be build onto a wooden deck/ground, do ensure that the wooden deck/ground has a strong foundation. It is advisable to use appropriate floor plugs (not provided) to anchor the gazebo onto the wooden/concrete ground.
- Some structures may require two or more people to install safely. Check for underground utilities before digging or driving stakes into the ground.
- During installation, follow all safety warnings provided with your tools, and use safety glasses.
- In case you set up more than one gazebo, keep a minimum distance of 10' (3 m) between the gazebos.
- Any assembly or maintenance of the product must be carried out by adults only.
- Arrange necessary manpower when assembling or moving the product.
- Some parts may contain sharp edges. Wear protective gloves if necessary.
- Keep children and pets away while setting up the gazebo.
- Check all nuts and bolts periodically to ensure bolts/nuts are tightened.
- Repairing and replacing parts should be done by a qualified technician.
- This gazebo is intended for decorative and sunshade purposes only, and it is not designed to withstand harsh weather, including high winds, rain, and snow.
- Do not light any fires inside or near the product !
- Stay calm if fire breaks out. Search for the nearest exit. Do not return to the gazebo before firemen allow you to do so.
- Do not hang heavy weights on the roof frame.
- Do not climb onto the roof of the gazebo. Falling off the gazebo can result in serious injury.
- Retain the original packaging to store the gazebo.

Country of Origin: China

Pais d'origine: Chine

Consignes de sécurité importantes



Avertissement! Veuillez lire les consignes de sécurité suivantes avant d'assembler et d'utiliser l'abri de jardin afin de réduire le risque de blessures graves.

Veuillez vous renseigner auprès des autorités locales concernant les codes municipaux à l'égard de l'installation des structures avant d'effectuer tout montage

ATTENTION! L'emplacement approprié de l'abri de jardin est essentiel.

Ne placez pas le produit en dessous de fils électriques.

Tenez les enfants à l'écart du produit pendant son assemblage.

Ce produit contient des petites pièces que les enfants peuvent avaler.

Tenez vos doigts éloignés des endroits où ils risquent d'être pincés ou blessés.

Ne tentez pas d'assembler l'abri de jardin s'il vous manque des pièces.

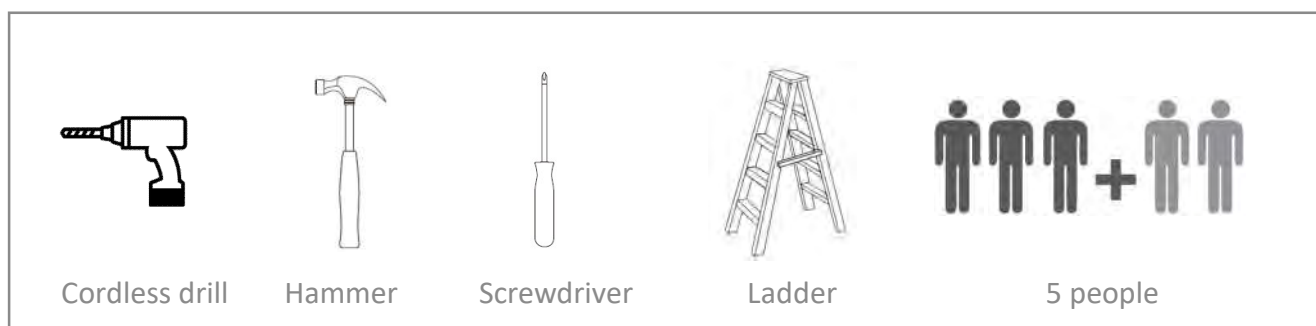
- Ce produit est uniquement destiné à un usage domestique et doit être utilisé à l'extérieur.
- L'abri de jardin doit être placé sur une surface plane et horizontale.
- Prévoyez un espace dégagé suffisant autour du produit. Avant de procéder à l'assemblage du produit, choisissez une surface au sol plane et éloignée d'au moins 6 pi (1,8 m) des structures ou obstructions environnantes, comme les clôtures, garages, maisons, branches surplombantes, cordes à linge ou fils électriques.
- Ce gazébo ne doit pas être considéré comme faisant partie d'une structure de bâtiment ou maison. Le gazébo doit être ancré à la terre pour plus de sécurité. Ne construisez pas le gazébo sur la terre ou le sol. Il est préférable de construire le gazébo sur une terrasse en bois ou ciment ou béton pour la stabilité. Si le gazébo doit être construit sur une terrasse en bois ou la terre, assurez-vous que la terrasse ou la terre a une base solide. Il est recommandé d'utiliser les boulons d'ancrage (pas compris) convenables pour ancrer le gazébo sur la surface en bois ou en ciment.
- Certaines structures peuvent nécessiter deux personnes ou plus pour l'installer en toute sécurité. Vérifiez les services publics souterrains avant de creuser ou d'enfoncer des piquets dans le sol.
- Lors de l'installation, suivez toutes les consignes de sécurité fournies avec vos outils et portez des lunettes de sécurité.
- Si vous installez plus d'un abri de jardin, gardez une distance minimale de 10 pi (3 m) entre les abris de jardin.
- L'assemblage et l'entretien de ce produit ne doivent être effectués que par des adultes.
- Au besoin, demandez à d'autres personnes de vous aider à assembler ou déplacer le produit.
- Certaines pièces peuvent contenir des bords tranchants. Portez des gants de protection si nécessaire.
- Tenez les enfants et les animaux à l'écart de l'abri de jardin pendant son assemblage.
- Assurez-vous périodiquement que tous les écrous et boulons pour s'assurer que les boulons / écrous sont serrés.
- La réparation et le remplacement des pièces doivent être effectués par un technicien qualifié.
- Cet abri de jardin est conçu uniquement pour des fins décoratives et de pare-soleil, et il n'est pas conçu pour résister aux intempéries, notamment les vents violents, la pluie et la neige.
- N'allumez pas un feu à l'intérieur ou près du produit!
- Si un incendie se déclare, restez calme. Cherchez la sortie la plus proche. Ne retournez pas à l'abri de jardin avant que
 - les pompiers ne vous le permettent.
- Ne suspendez aucun poids lourd sur le cadre du toit. Ne montez pas sur le toit de l'abri de jardin. Tomber de l'abri de jardin peut entraîner des blessures graves.
- Conservez l'emballage original aux fins de remisage de l'abri de jardin.

Country of Origin: China

Pais d'origine: Chine

IMPORTANT:

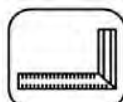
- Please read and understand this manual before any assembly. Before beginning assembly of product, make sure all parts are present. Compare parts with packaging contents list.
- When assembling wooden parts, do not overtorque the bolts to avoid splitting the wood. See image illustration.
- Place all parts from the box in a cleared area and position them on the floor in front of you.
- Remove all packing materials and place them back into the box. Do not dispose of the packing materials until assembly is complete.
- Read each step carefully before beginning any assembly and make sure you understand each step. If you are missing a part, please email customer.care@sunjoygroup.com.
- Needed for assembly: (The following tools are not included)



This identifies information that requires special attention. Improper assembly could lead to an unsafe or dangerous condition.

**Use Level**

Check that set or assembly is properly level before proceeding.

**Square Assembly**

Check that assembly is square before tightening bolts.

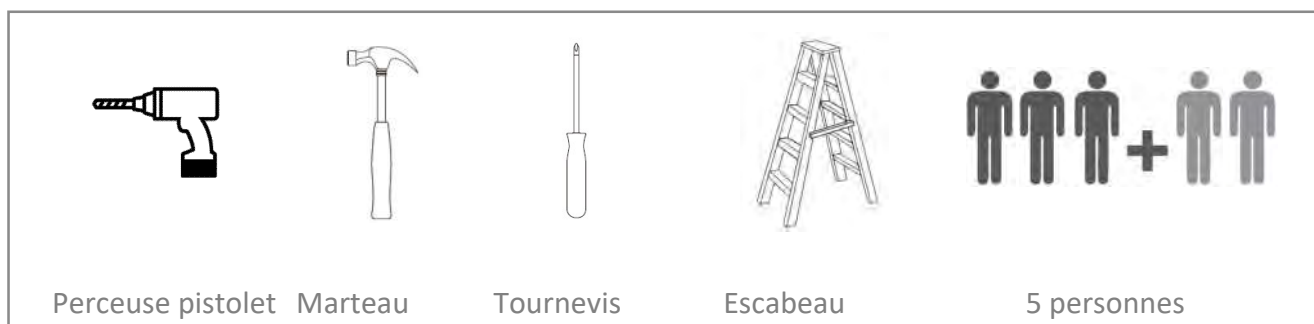
**Tighten Bolts**

Do not overtorque mounting bolts. Over-tightening may cause the wood to crack creating splinters and other structural damage.

**Measure Distance**

IMPORTANT:

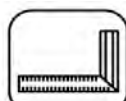
- Veuillez lire et bien comprendre ce guide avant de procéder à l'assemblage. Avant de procéder à l'assemblage du produit, assurez-vous que toutes les pièces sont présentes.
- Lors de l'assemblage de pièces en bois, ne serrez pas trop les boulons afin d'éviter de fendre le bois.
- Consultez l'illustration dans les schémas. Mettez toutes les pièces de la boîte dans une zone dégagée et positionnez-les sur le sol devant vous.
- Retirez tous les matériels d'emballage et remettez-les dans la boîte. Ne les jetez pas avant d'avoir terminé l'assemblage.
- Nécessaire pour l'assemblage : les outils suivants ne sont pas inclus.



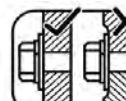
Cette icône identifie de l'information
Utilisez un niveau Vérifiez avec un
équerre Serrez les boulons Mesurer
la distance

**Utilisez un niveau**

Vérifiez que l'assemblage est d'aplomb
avant de procéder à la prochaine étape.

**Vérifiez avec un équerre**

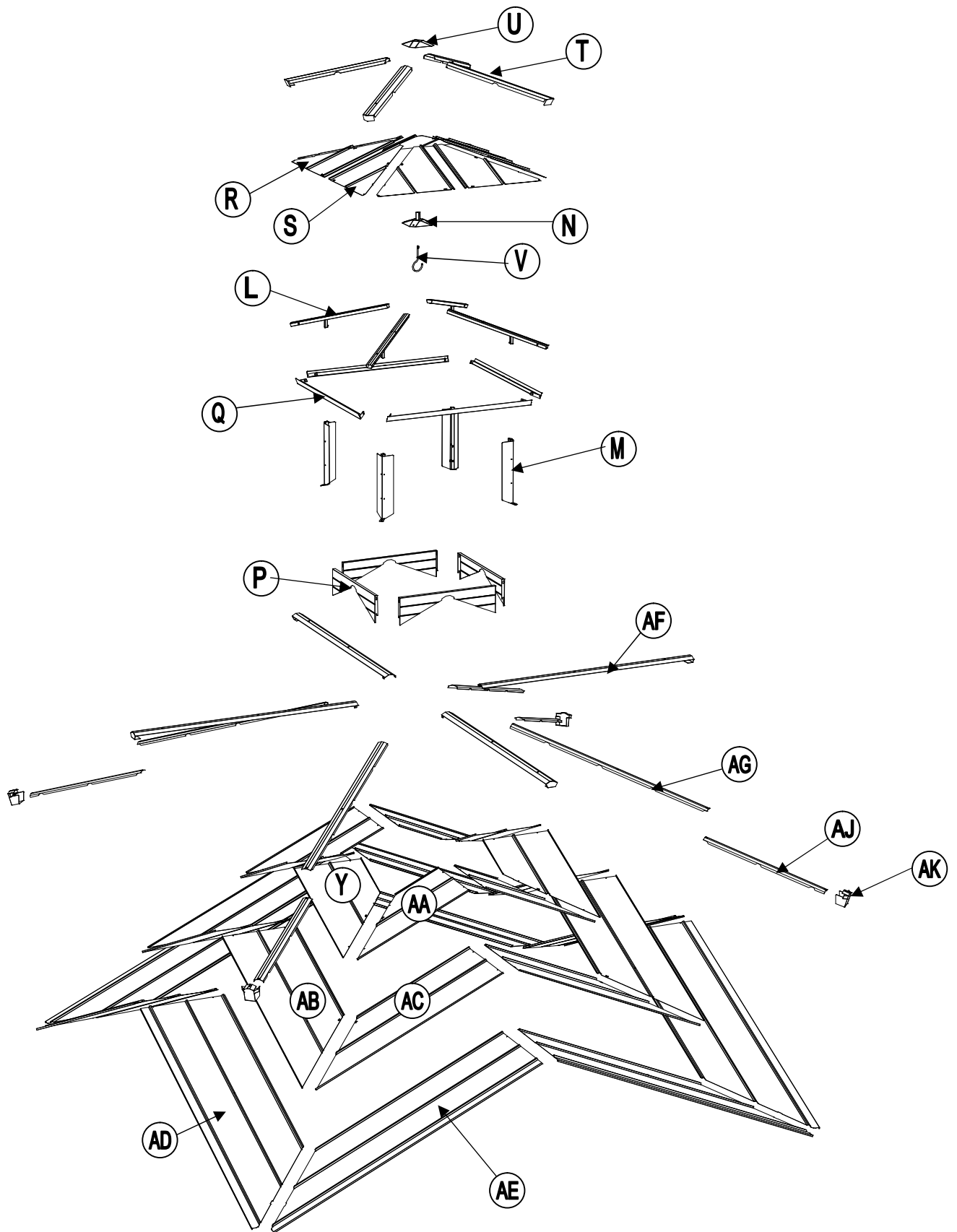
Vérifiez que l'assemblage est carré avant
de serrez les boulons.

**Serrer les boulons**

Ne serrez pas trop les boulons de fixation. Un
serrage excessif peut provoquer des fissures
dans le bois, créant des éclats de bois et d'autres
dommages structurels

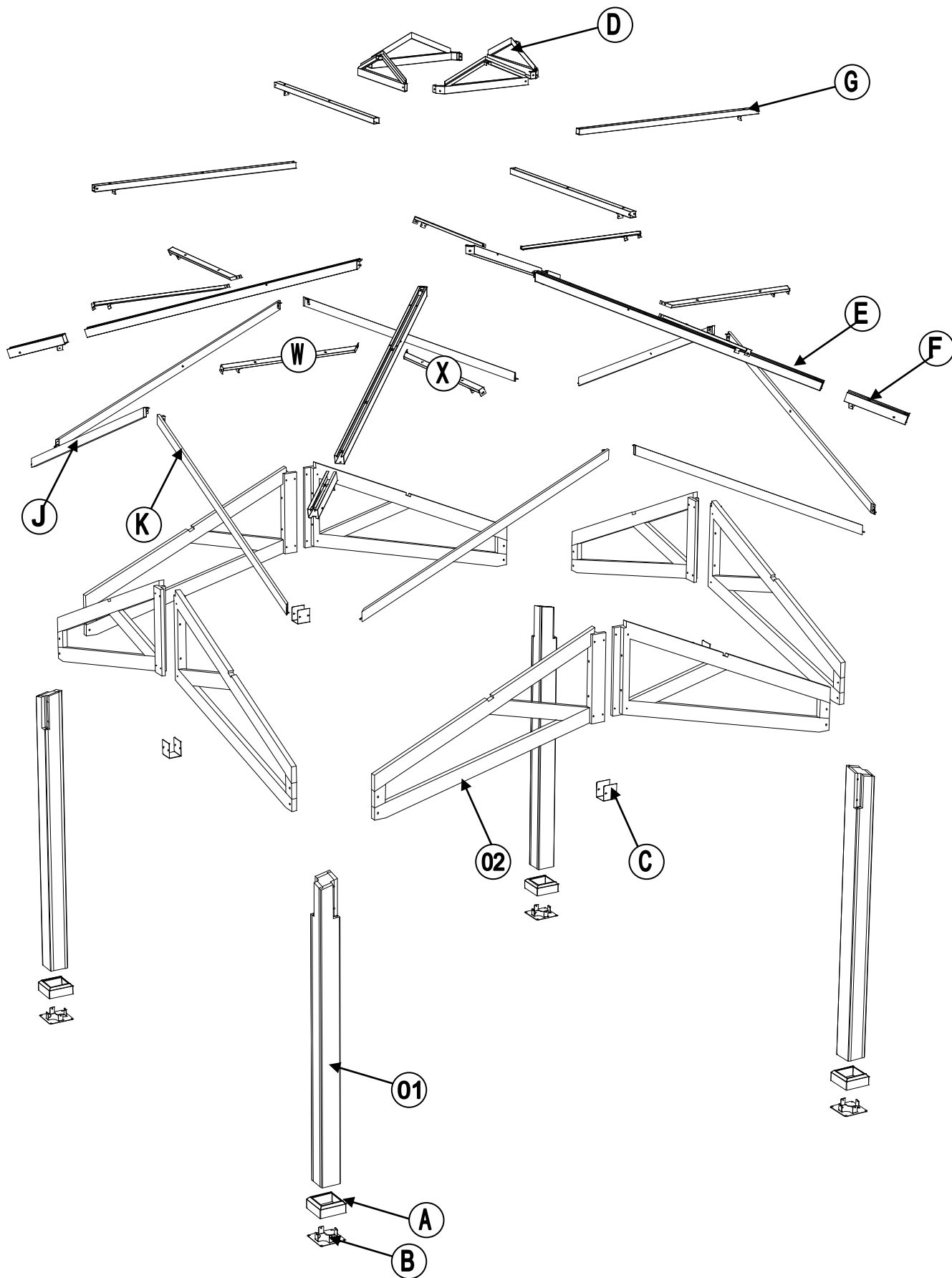
**Mesurer la distance**

EXPLODED DRAWING/DESSIN ÉCLATÉ

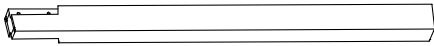
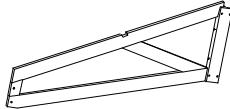


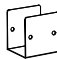









Country of Origin: China
Pais d'origine: Chine

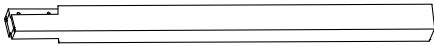
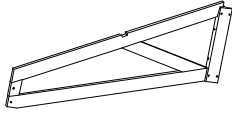


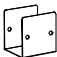







EXPLODED DRAWING/DESSIN ÉCLATÉ



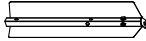
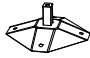
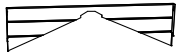

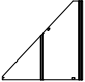
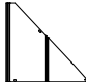




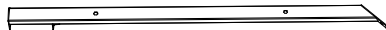
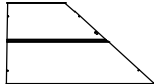
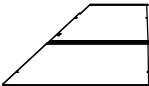
Country of Origin: China
Pais d'origine: Chine

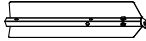
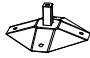
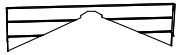

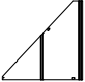
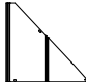



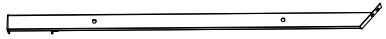
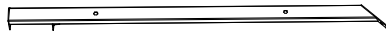
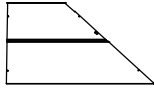
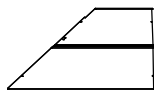
Parts List				
Label	Part Number	Description	Qty	Part Image
01	P00020068501	Post	4	
02	P00040130701	Cross Beam	8	
A	P00610023501	Post Base	4	
B	P00010046601	Base Cover	4	
C	P00220036101	Post Cap	4	
D	P00060219601	Big Roof Frame	4	
E	P00060219701	Upper Rafter	4	
F	P00060219801	Lower Rafter	4	
G	P00060219901	Middle Beam	4	
J	P00060220001	Outer Top Beam 1	4	
K	P00060220101	Outer Top Beam 2	4	
L	P00060219401	Small Roof Rafter	4	


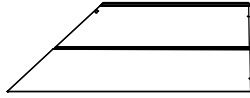
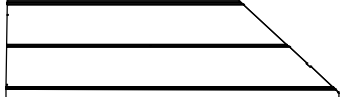
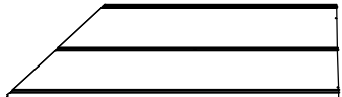
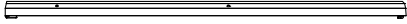



Country of Origin: China
Pais d'origine: Chine


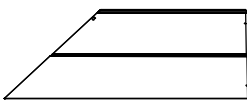
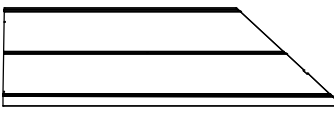
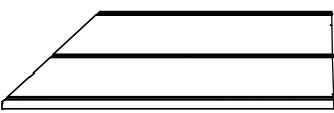
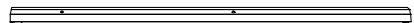



Liste de Pièces				
Étiquette	Numéro de la Pièce	Description	Quantité	Numéro de la Pièce Diagramme
01	P00020068501	Poteau	4	
02	P00040130701	Traverse	8	
A	P00610023501	Capuchon de pied	4	
B	P00010046601	Base du Poteau	4	
C	P00220036101	Pommeau du Poteau	4	
D	P00060219601	Structure du Grand Toit	4	
E	P00060219701	Chevron Supérieure	4	
F	P00060219801	Chevron Inférieure	4	
G	P00060219901	Poutre Centrale	4	
J	P00060220001	Poutre supérieure extérieure 1	4	
K	P00060220101	Poutre supérieure extérieure 2	4	
L	P00060219401	Plafond du Petit Toit	4	

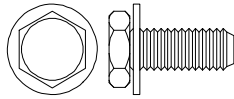
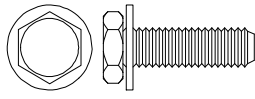
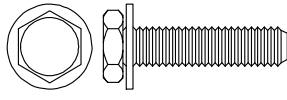
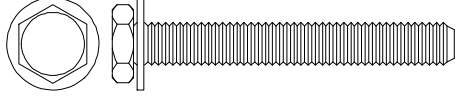
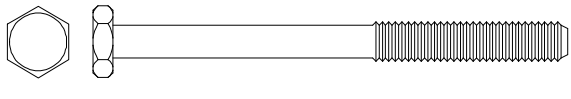

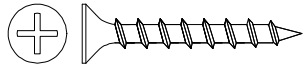
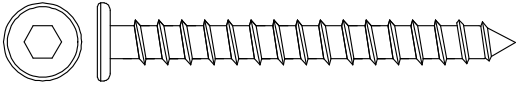
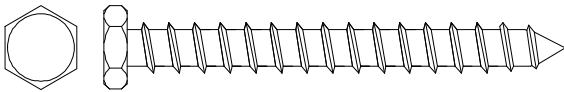
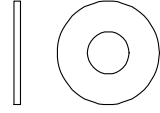
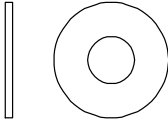
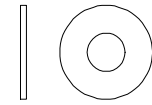
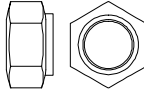
Country of Origin: China
Pais d'origine: Chine

M	P00500064601	Small Roof Brace	4	
N	P00050028701	Small Roof Connector	1	
P	P00560047601	Small Roof Decoration Panel	4	
Q	P00060219501	Small Roof Panel Flashing	4	
R	P00070107601	Small Roof Panel 1	4	
S	P00070107701	Small Roof Panel 2	4	
T	P00080037201	Small Roof Rafter Cap	4	
U	P00090017001	Small Roof Cap	1	
V	P005800001	Hook	1	
W	P00060220201	Top Beam 1	4	
X	P00060220301	Top Beam 2	4	
Y	P00070107001	Big Roof Small Panel 1	4	
AA	P00070107101	Big Roof Small Panel 2	4	

M	P00500064601	Petit renfort de toit	4	
N	P00050028701	Petit connecteur de toit	1	
P	P00560047601	Petit panneau de décoration de toit	4	
Q	P00060219501	Solin du Panneau du Petit Toit	4	
R	P00070107601	Panneau du Petit Toit 1	4	
S	P00070107701	Panneau du Petit Toit 2	4	
T	P00080037201	Casquette de chevron de petit toit	4	
U	P00090017001	Petit capuchon de toit	1	
V	P005800001	Crochet	1	
W	P00060220201	Poutre Supérieure 1	4	
X	P00060220301	Poutre Supérieure 2	4	
Y	P00070107001	Petit Panneau du Grand Toit 1	4	
AA	P00070107101	Petit Panneau du Grand Toit 2	4	

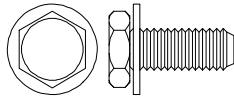
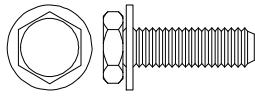
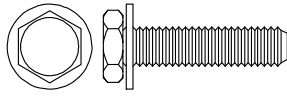
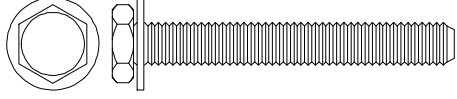
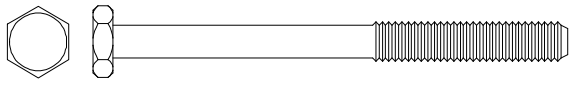

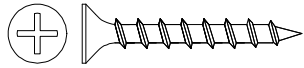
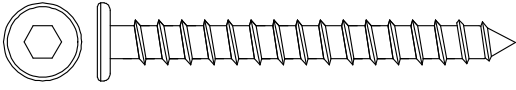
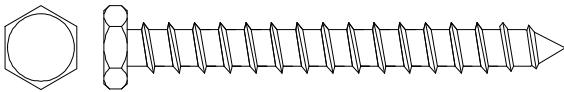
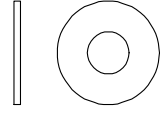
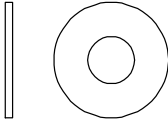
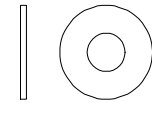
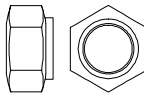
AB	P00070107201	Big Roof Middle Panel 1	4	
AC	P00070107301	Big Roof Middle Panel 2	4	
AD	P00070107401	Big Roof Big Panel 1	4	
AE	P00070107501	Big Roof Big Panel 2	4	
AF	P00080037501	Middle Beam Cap	4	
AG	P00080037301	Upper Rafter Cap	4	
AJ	P00080037401	Lower Rafter Cap	4	
AK	P00060220401	Rafter Panel Flashing	4	

AB	P00070107201	Panneau Central du Grand Toit 1	4	
AC	P00070107301	Panneau Central du Grand Toit 2	4	
AD	P00070107401	Grand Panneau du Grand Toit 1	4	
AE	P00070107501	Grand Panneau du Grand Toit 2	4	
AF	P00080037501	Casquette de poutre centrale	4	
AG	P00080037301	Casquette de chevron supérieur	4	
AJ	P00080037401	Casquette de chevron inférieur	4	
AK	P00060220401	Panneau de chevron clignotant	4	

Hardware Pack					
Label	Part Number	Description	Qty	Add	Part Image
H1	H100010068	Bolt M6*15	8	1	
H2	H100010047	Bolt M6*20	89	5	
H3	H100010086	Bolt M6*25	16	1	
H4	H100010059	Bolt M6*45	24	2	
H5	H010010455	Bolt M8*105	16	1	
H6	H010010451	Bolt M10*160	8	1	
H7	H030050052	Screw ST 4.8*25	48	3	
H8	H030030018	Screw ST 8*75	8	1	
H9	H030010031	Screw ST9.5*80	8	1	
H10	H050080007	Flat Washer M8	56	3	
H11	H050080008	Flat Washer M10	24	2	
H12	H050050018	Washer rubber M6	32	2	
H13	H040050041	Hex Nut M8	24	2	

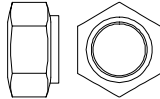

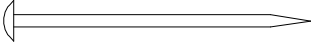
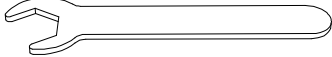
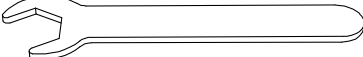
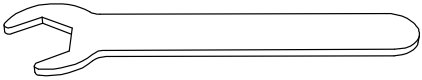

Country of Origin: China

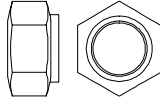

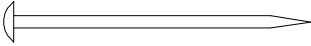

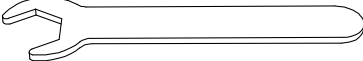
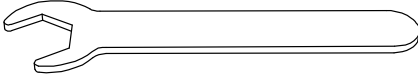

Pais d'origine: Chine

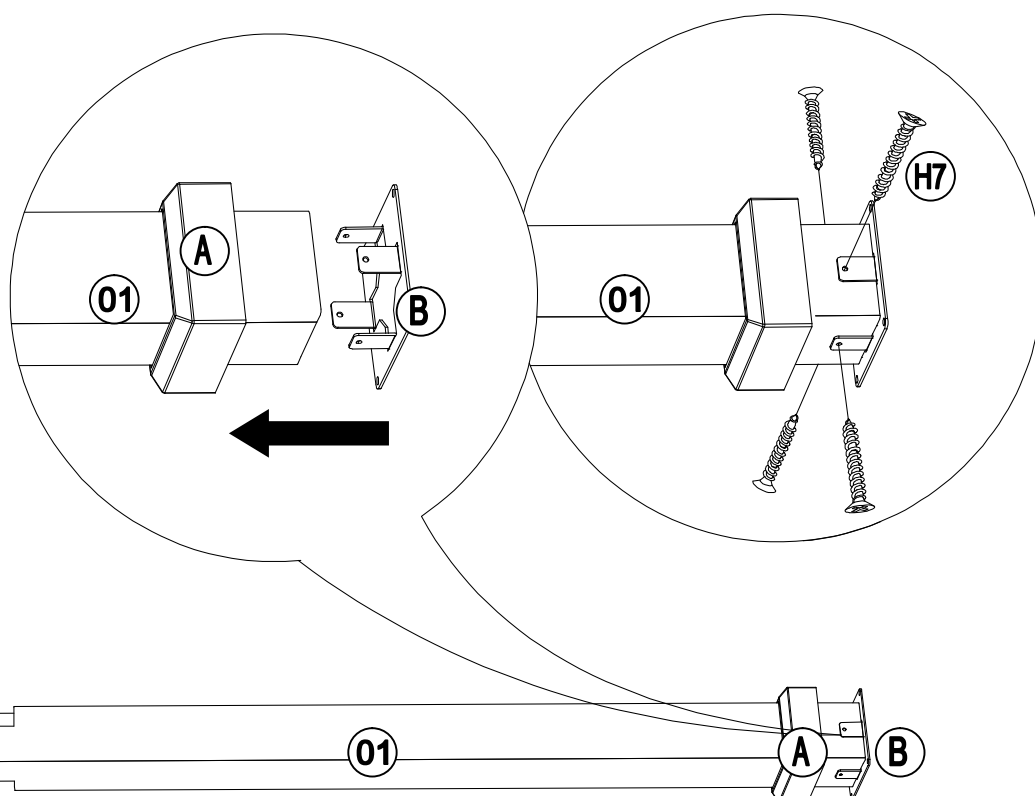
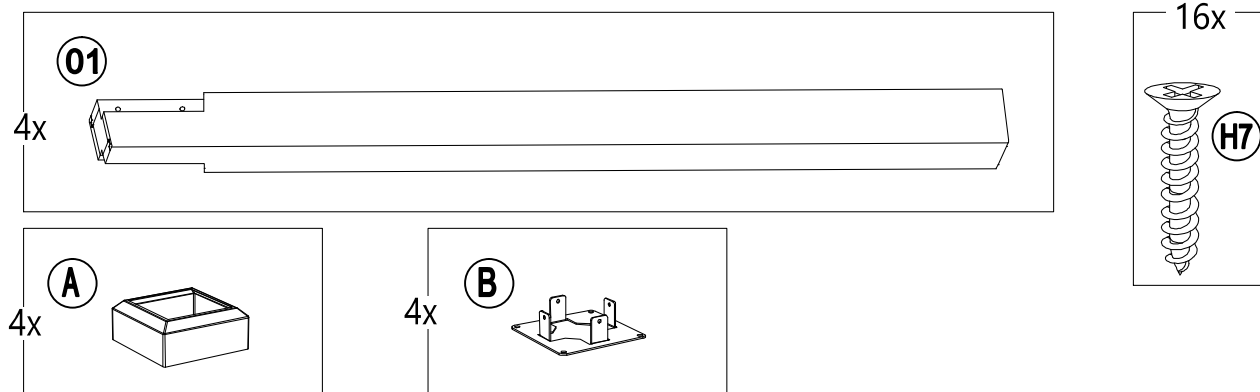
Pack Quincaillerie					
Étiquette	Numéro de la Pièce	Description	Quantité	Add	Numéro de la Pièce Diagramme
H1	H100010068	Boulon M6*15	8	1	
H2	H100010047	Boulon M6*20	89	5	
H3	H100010086	Boulon M6*25	16	1	
H4	H100010059	Boulon M6*45	24	2	
H5	H010010455	Boulon M8*105	16	1	
H6	H100010059	Boulon M10*160	8	1	
H7	H030050052	Vis ST 4.8*25	48	3	
H8	H030030018	Vis ST 8*75	8	1	
H9	H030010031	Vis ST9.5*80	8	1	
H10	H050080007	Rondelle plate M8	56	3	
H11	H050080008	Rondelle plate M10	24	2	
H12	H050050018	Rondelle plate M6	32	2	
H13	H040050041	Hex Nut M8	24	2	

Country of Origin: China

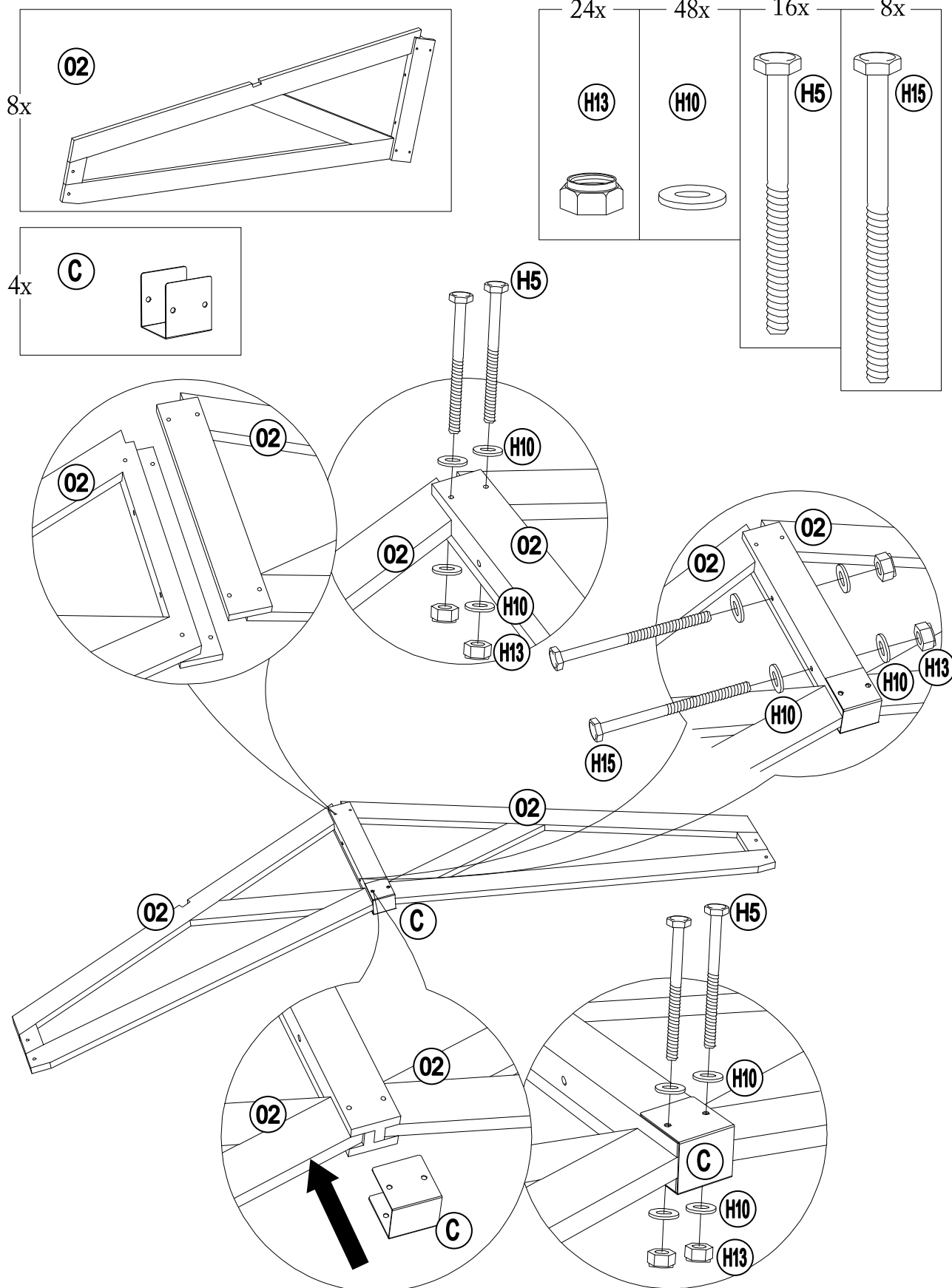
Pais d'origine: Chine

H14	H040050026	Hex Nut M10	8	1	
H15	H010010460	Bolt M8*140	8	1	
HS	H070010001	Stake Φ 8*180	8	0	
HW1	H090010017	Wrench M6	1	0	
HW2	H090010012	Wrench M8	2	0	
HW3	H090010015	Wrench M10	2	0	
HW4	H090030005	Allen Key M8	1	0	

H14	H040050026	Hex Nut M10	8	1	
H15	H010010460	Boulon M8*140	8	1	
HS	H070010001	Piquet $\Phi 8*180$	8	0	
HW1	H090010017	Clé M6	1	0	
HW2	H090010012	Clé M8	2	0	
HW3	H090010015	Clé M10	2	0	
HW4	H090030005	Clé Allen M8	1	0	

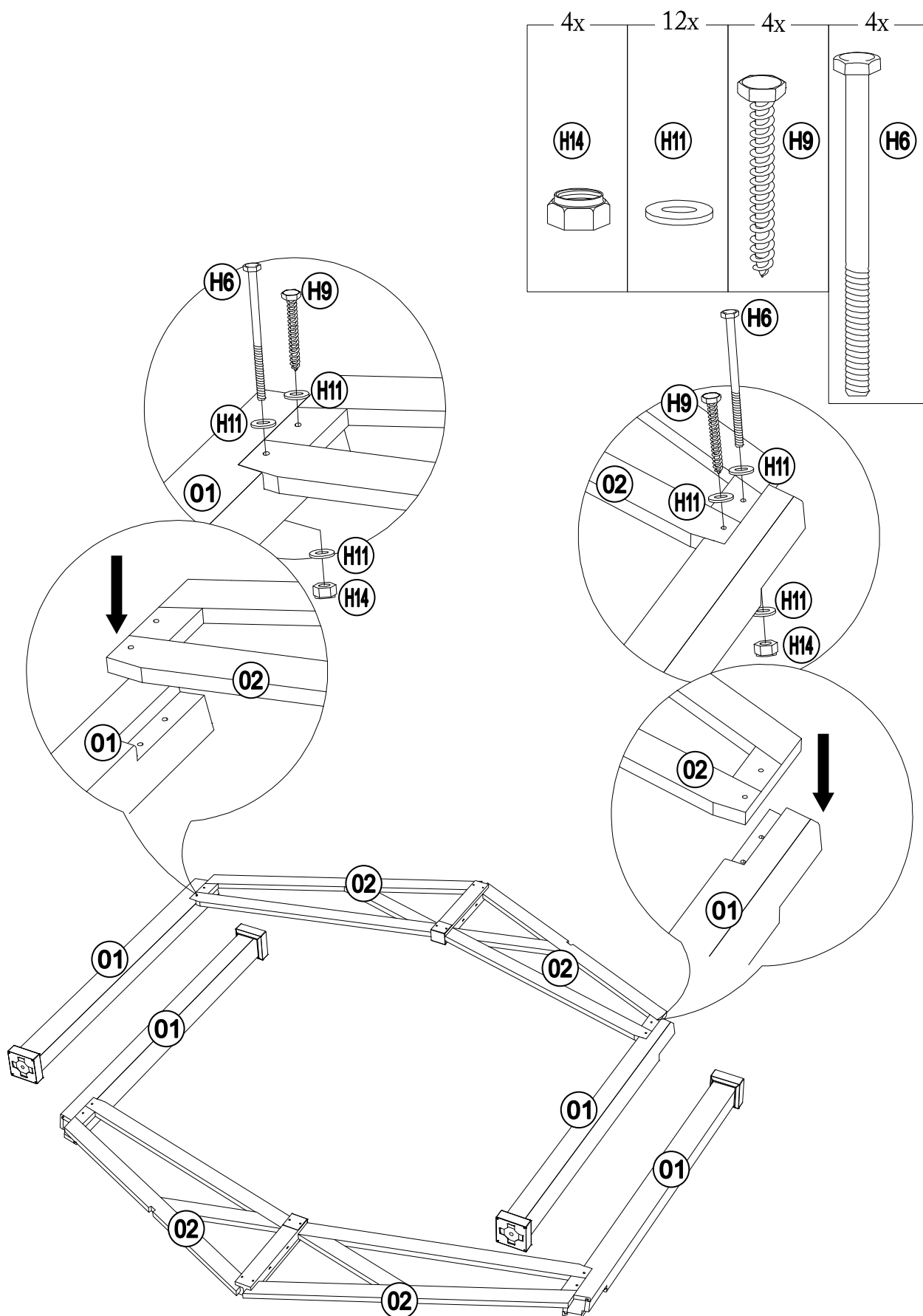
1

2



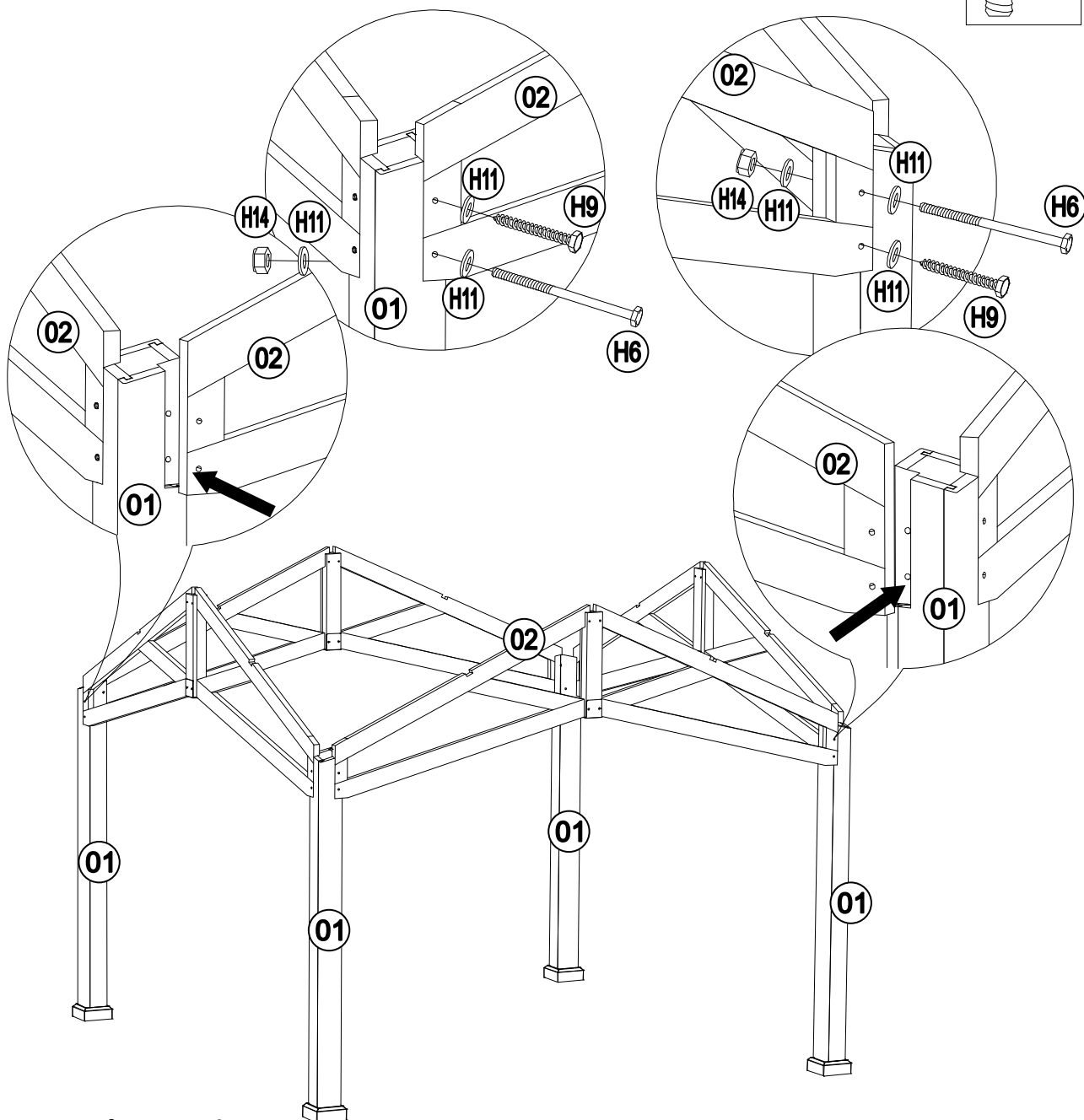
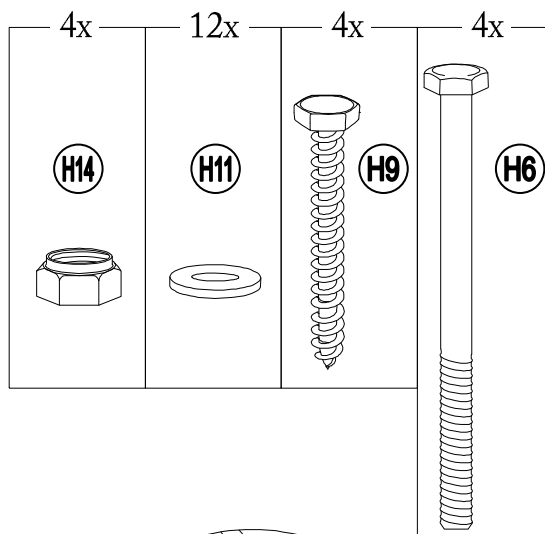
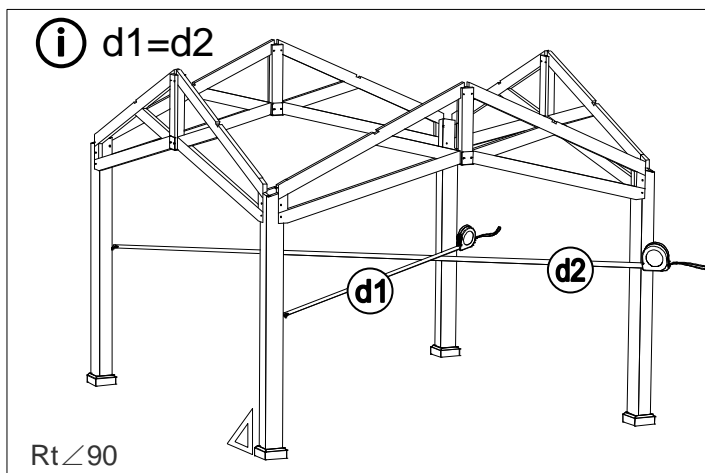
Country of Origin: China
 Pais d'origine: Chine

3



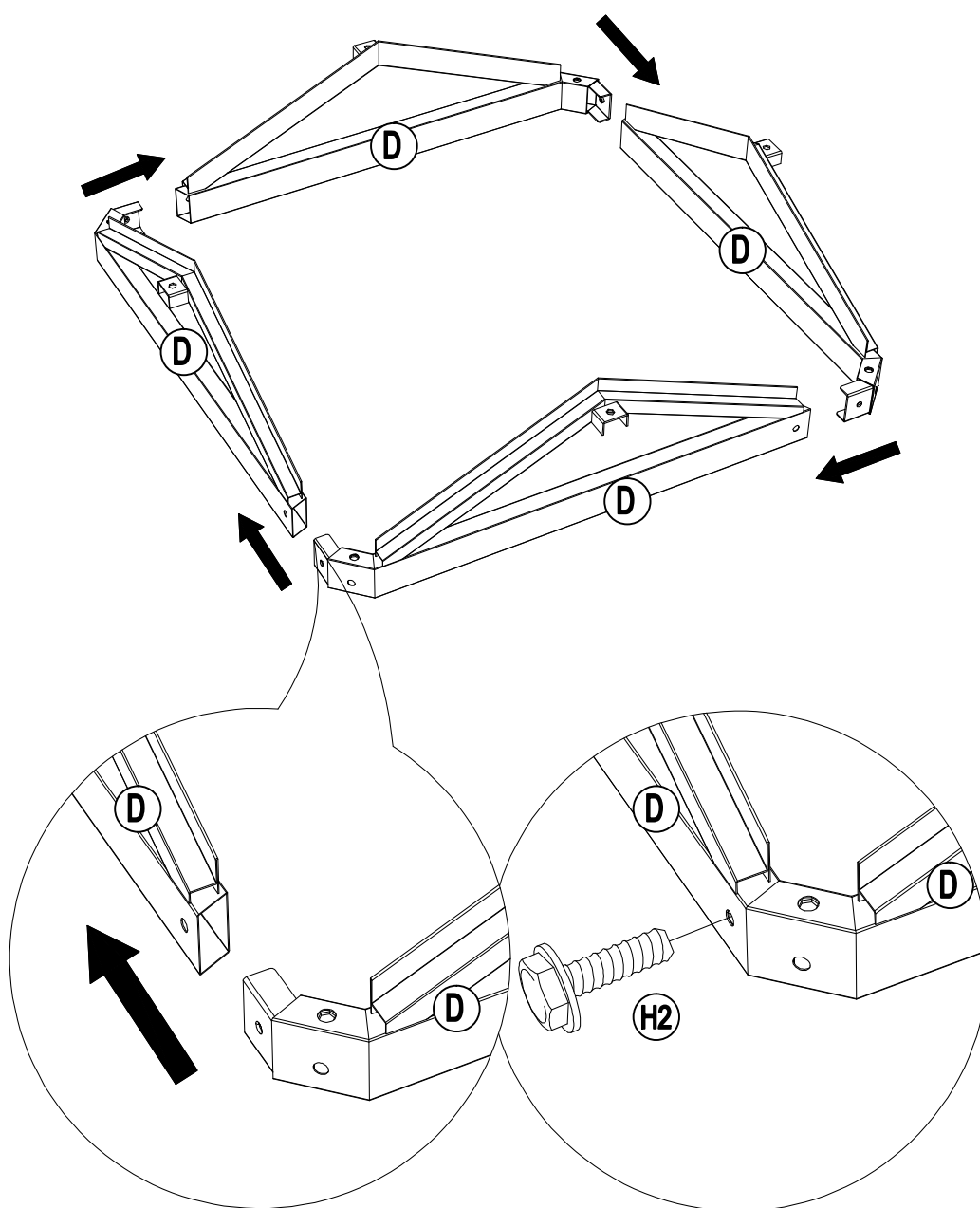
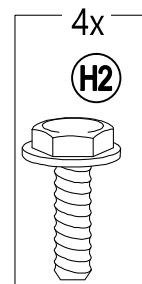
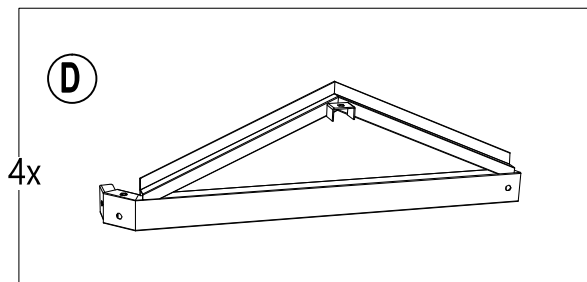
Country of Origin: China
 Pais d'origine: Chine

4



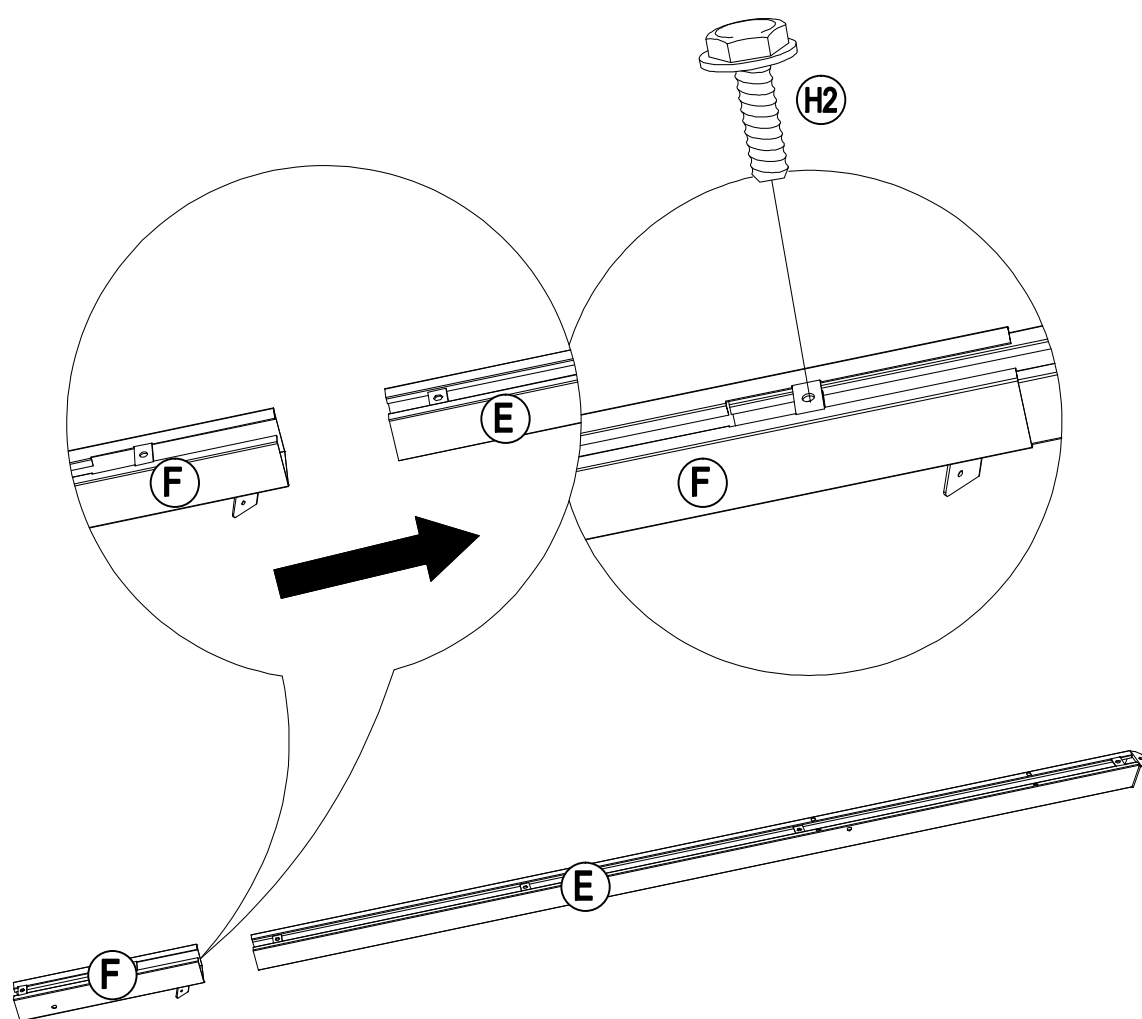
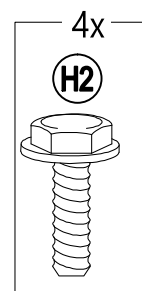
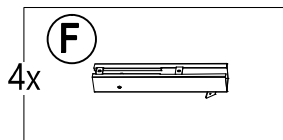
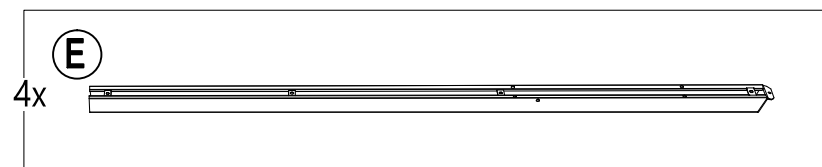
Country of Origin: China
 Pais d'origine: Chine

5



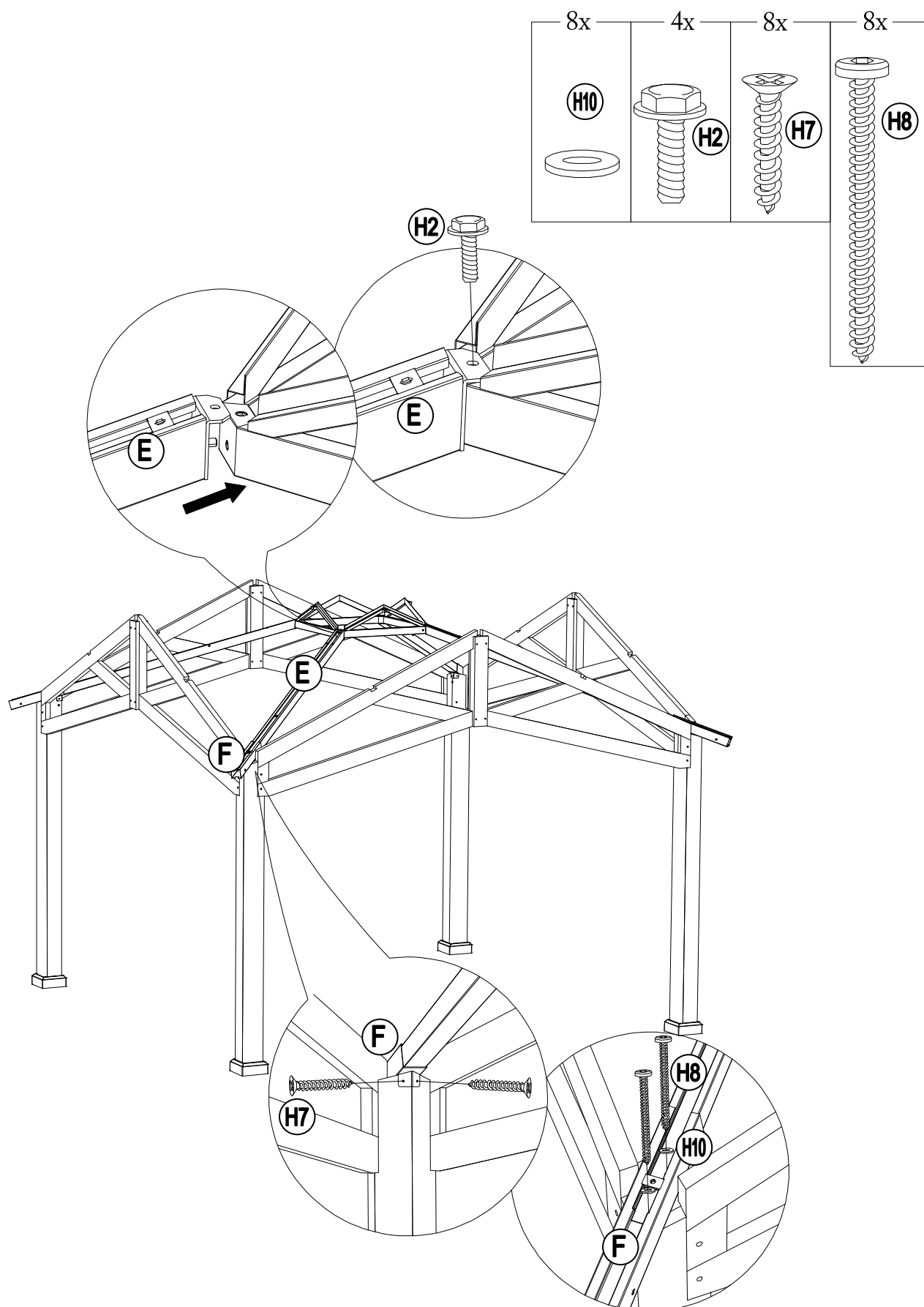
Country of Origin: China
Pais d'origine: Chine

6



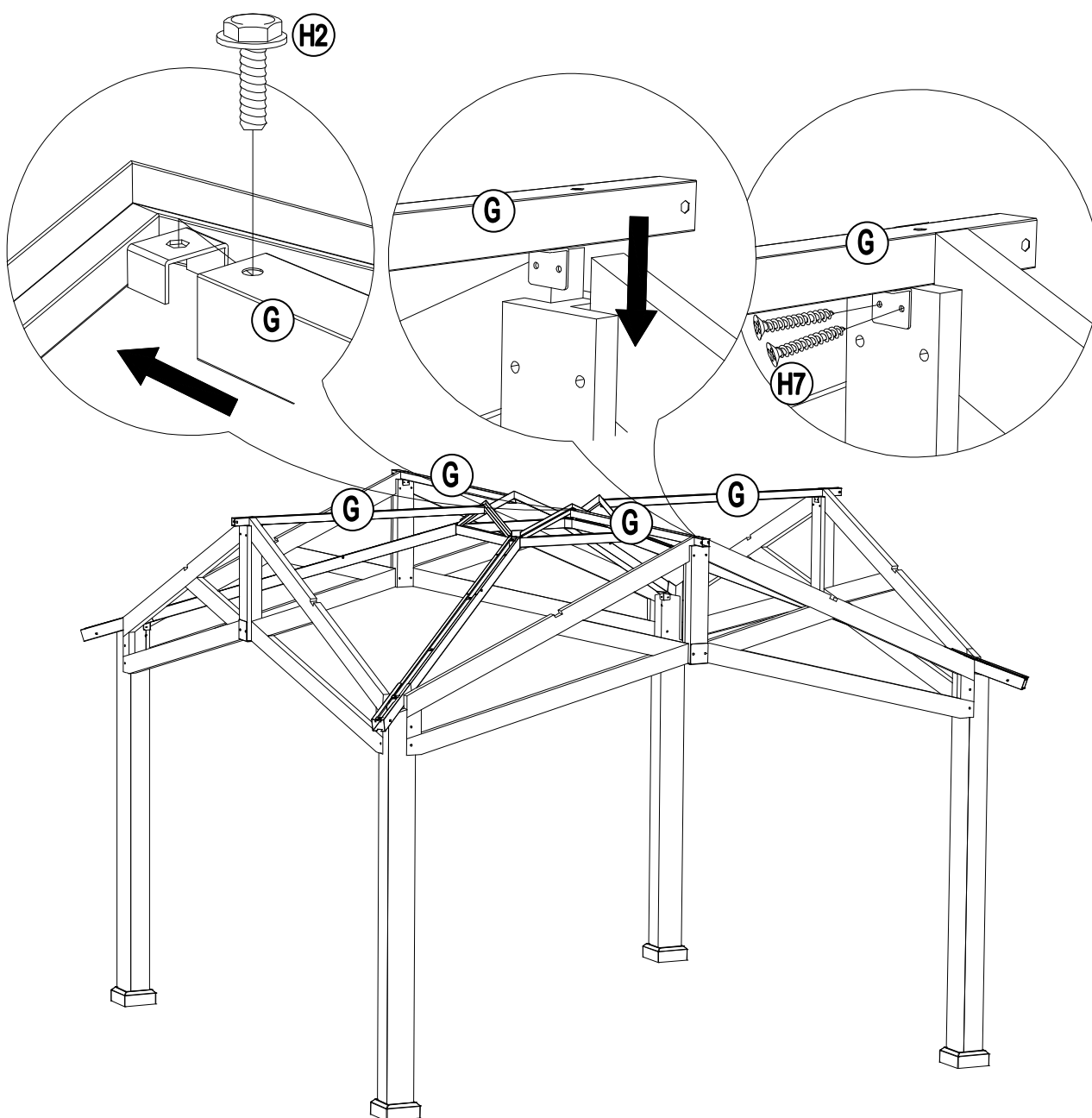
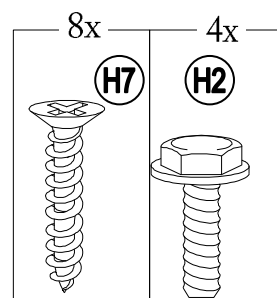
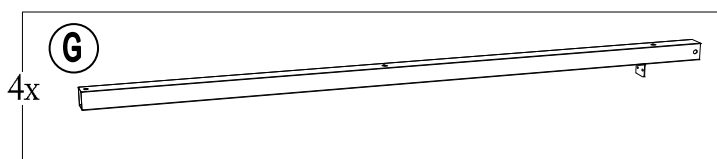
Country of Origin: China
Pais d'origine: Chine

7



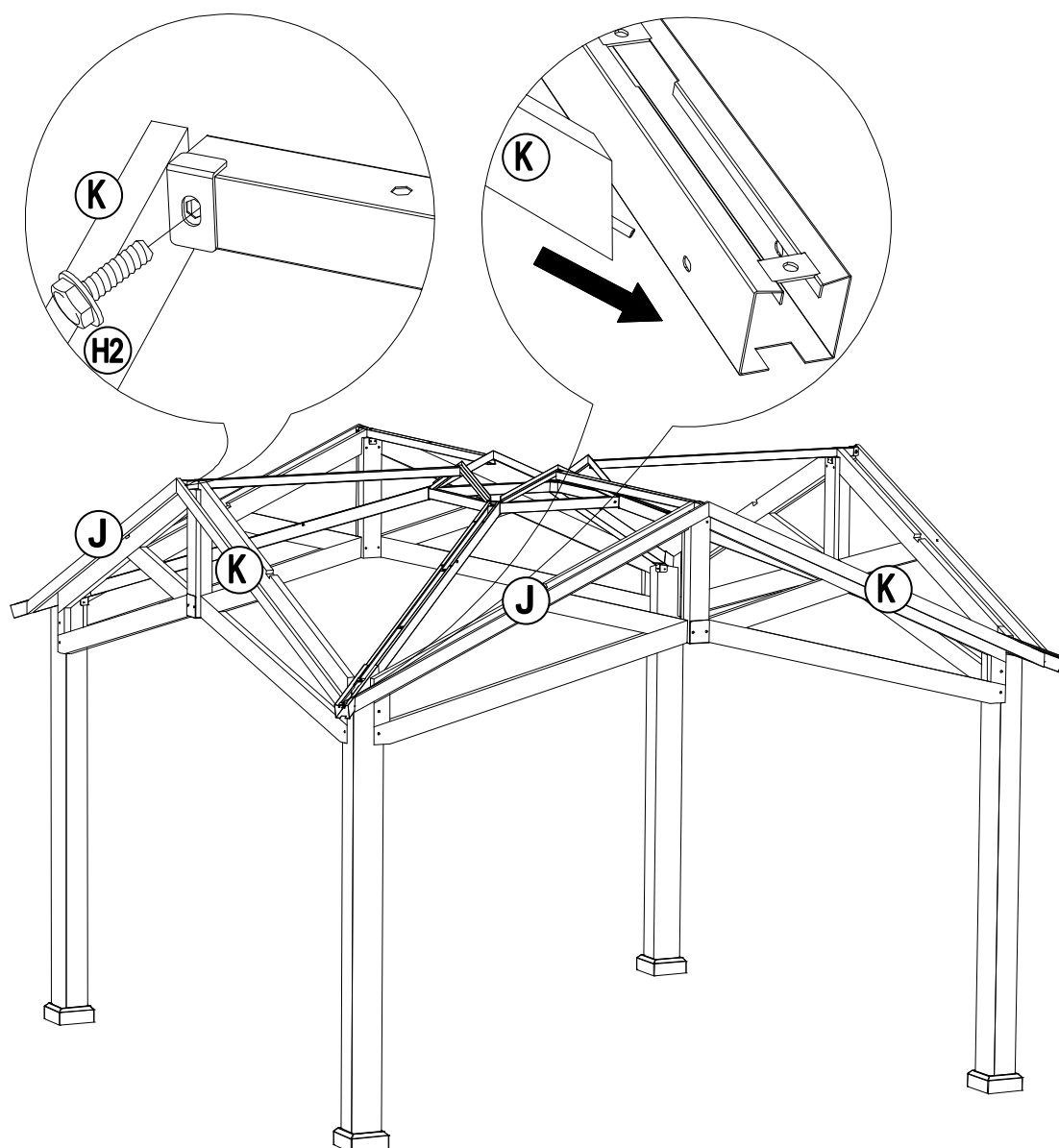
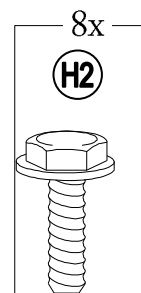
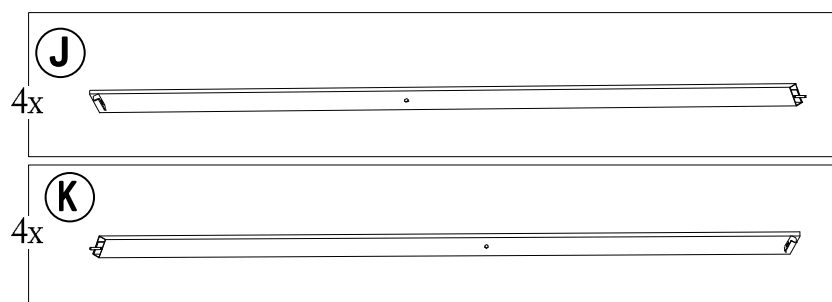
Country of Origin: China
 Pays d'origine: Chine

8



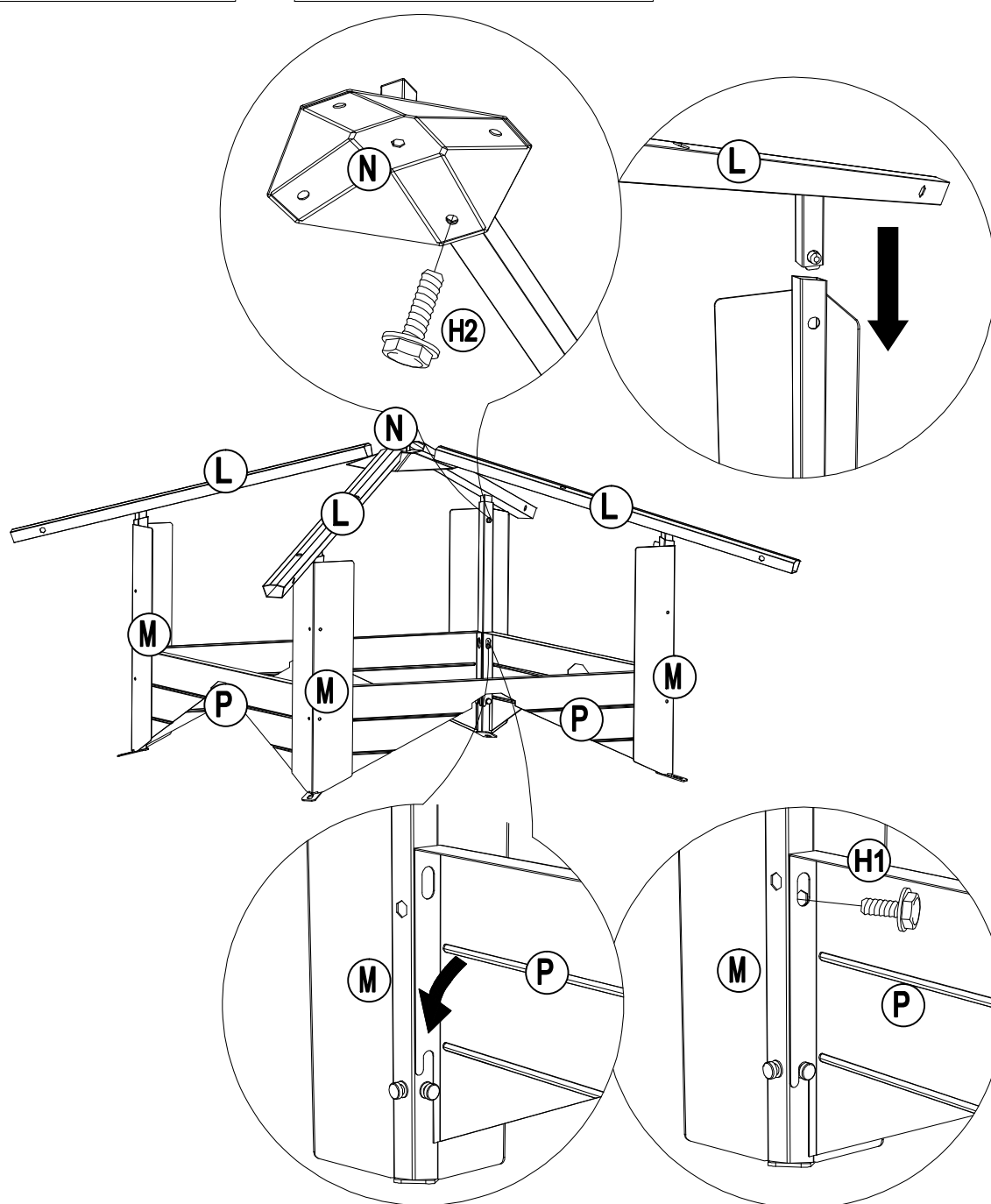
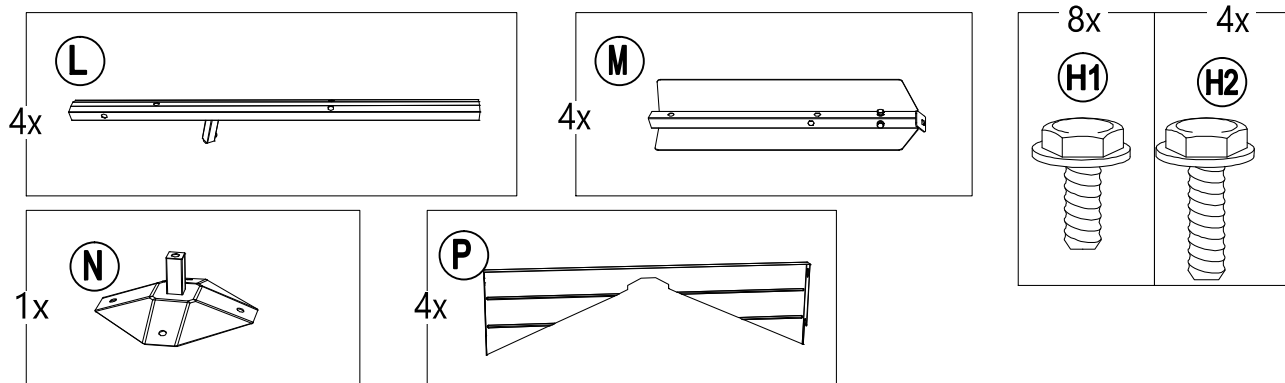
Country of Origin: China
Pais d'origine: Chine

9



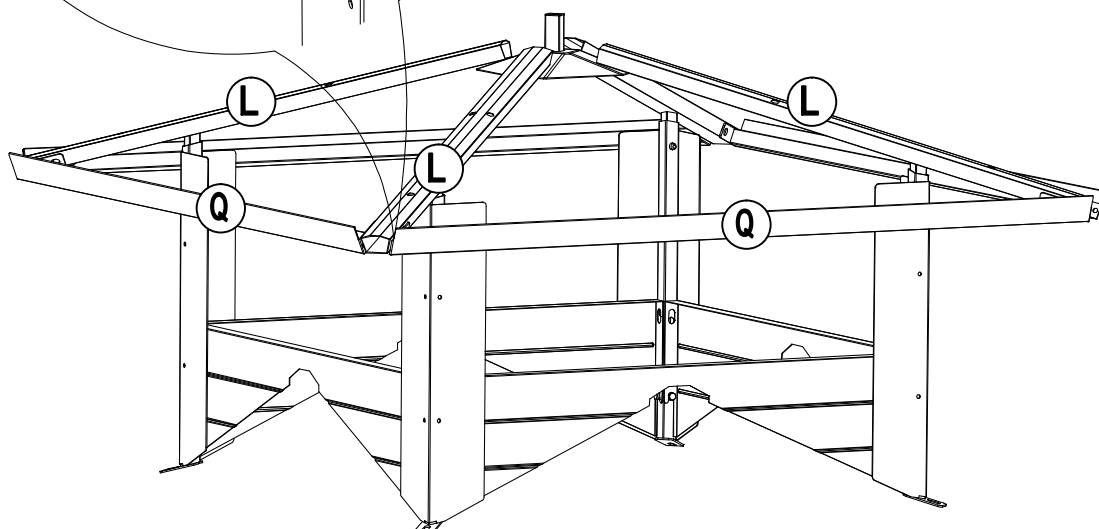
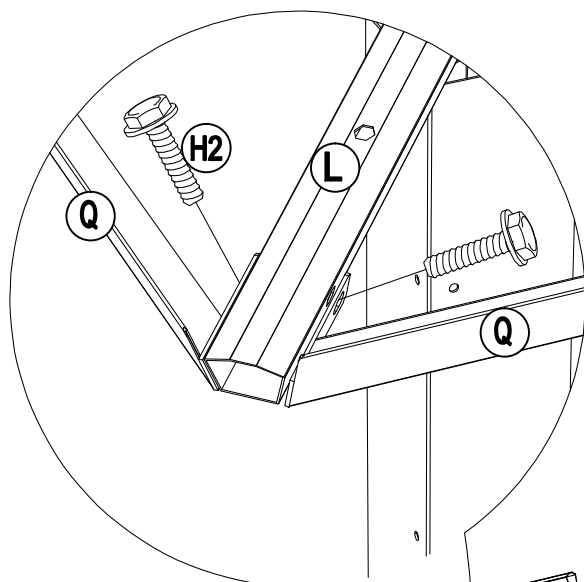
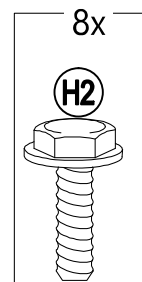
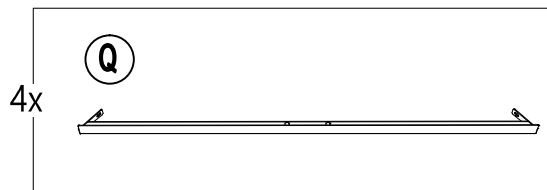
Country of Origin: China
Pais d'origine: Chine

10



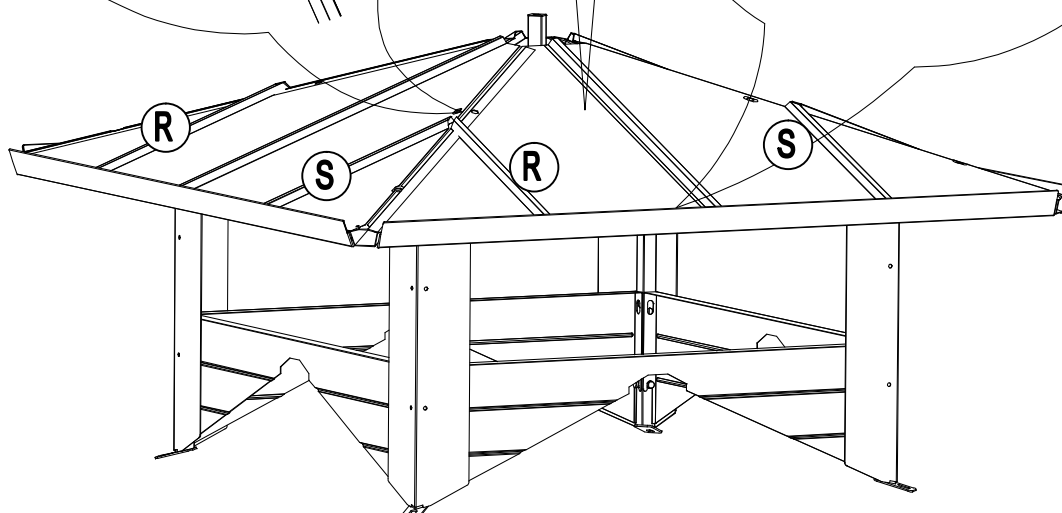
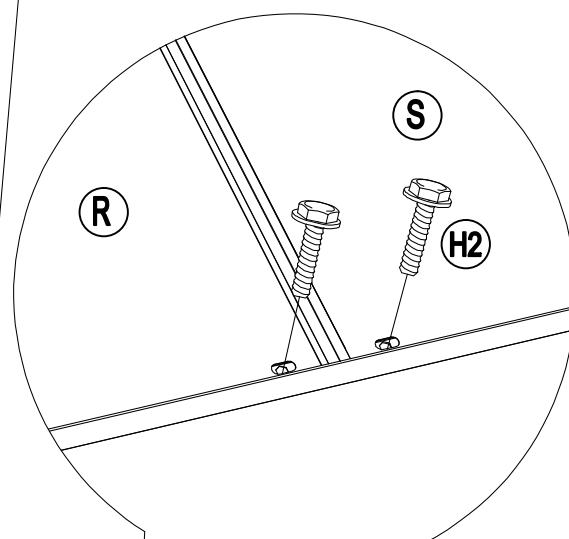
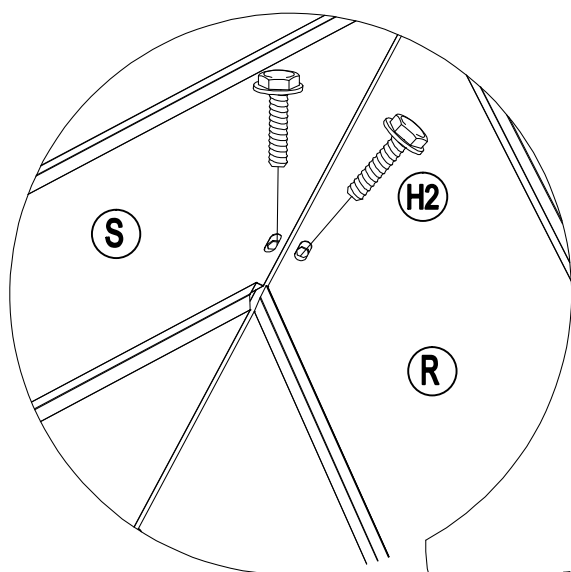
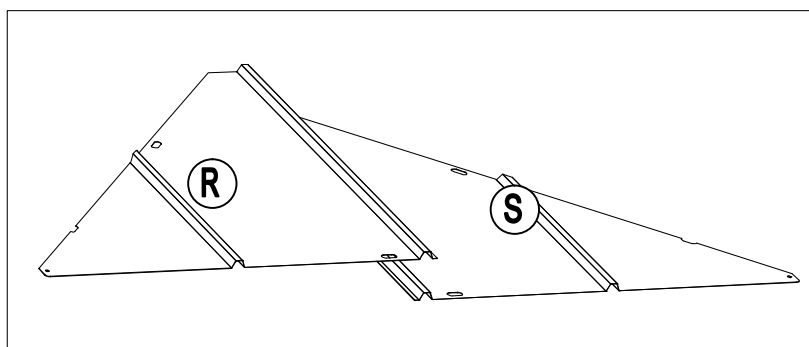
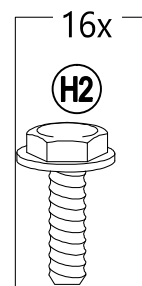
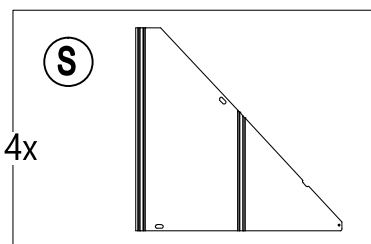
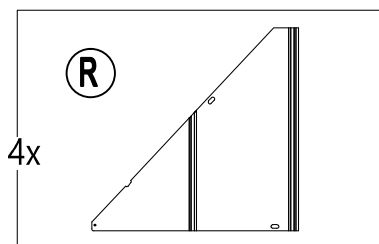
Country of Origin: China
 Pais d'origine: Chine

11



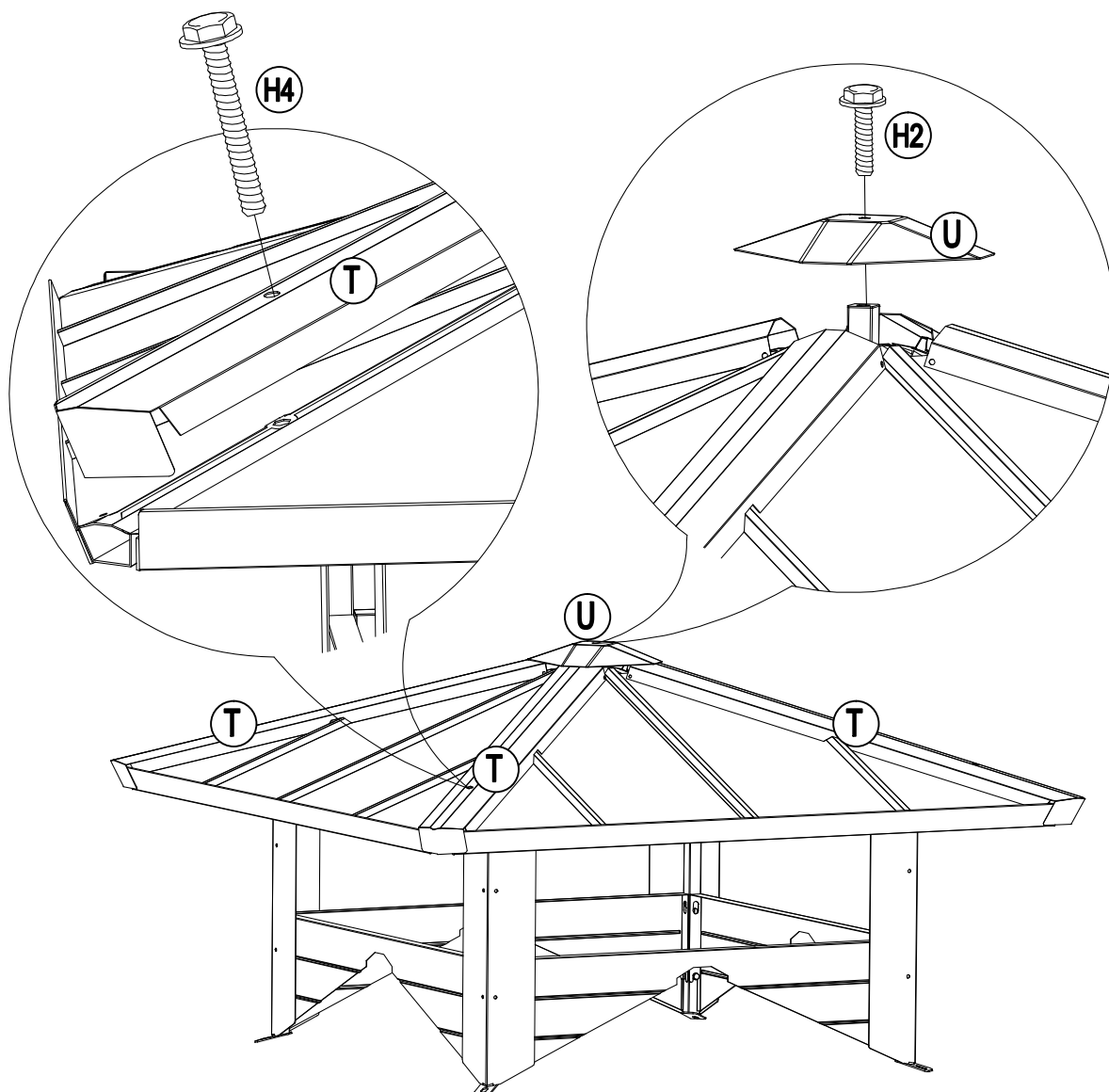
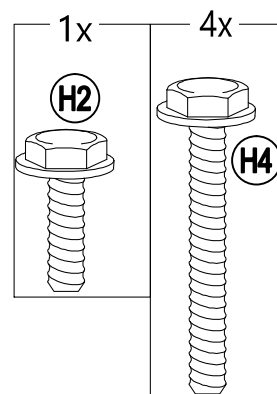
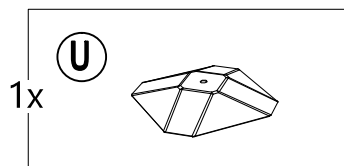
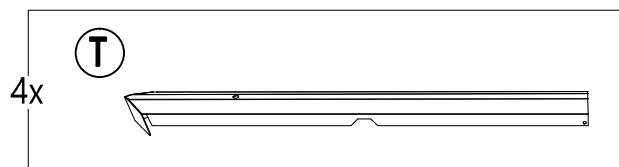
Country of Origin: China
Pais d'origine: Chine

12

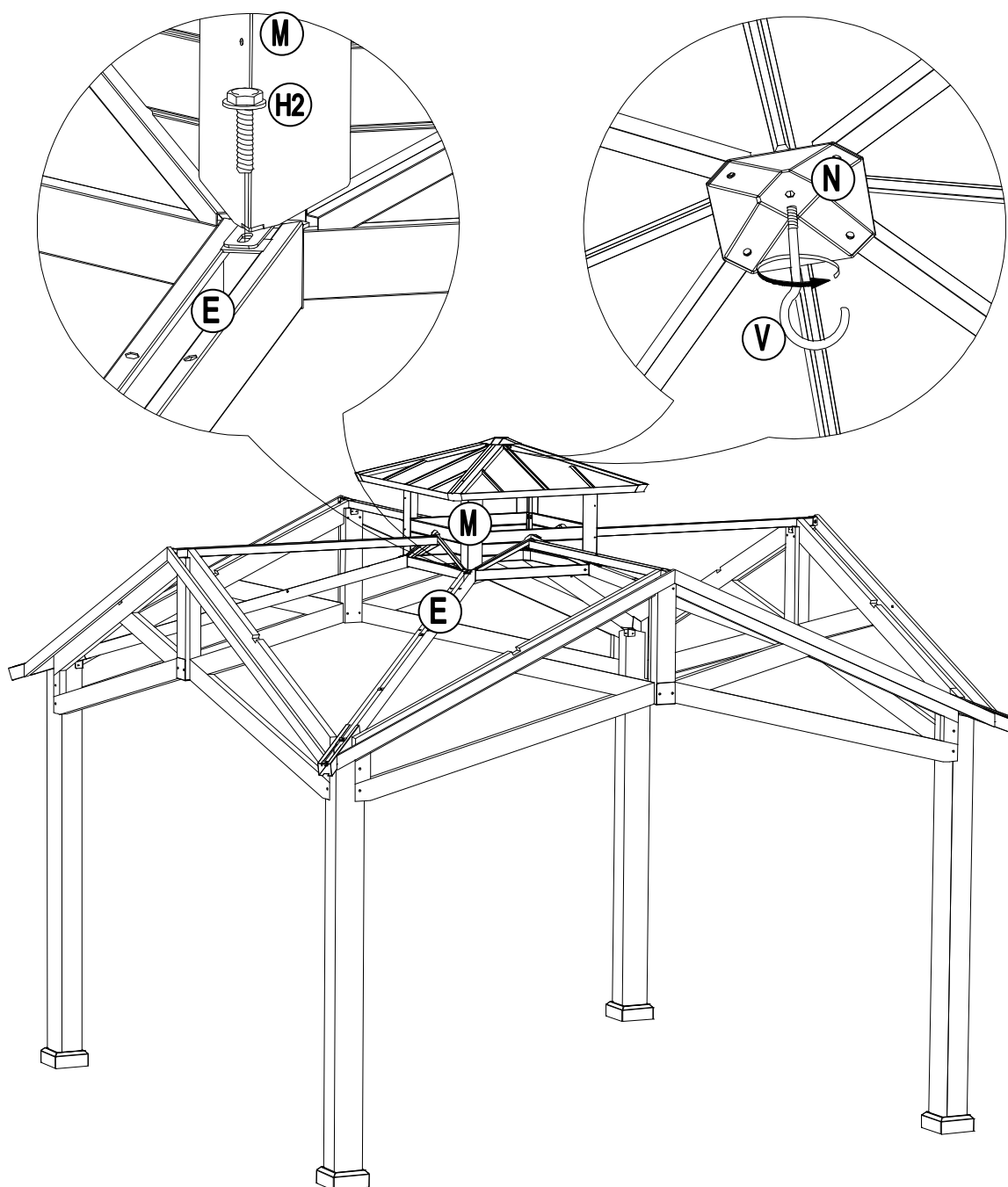
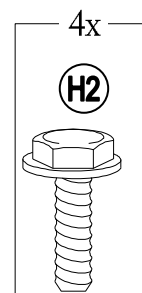
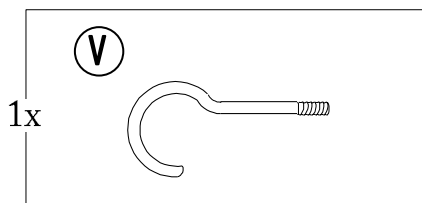


Country of Origin: China
Pais d'origine: Chine

13

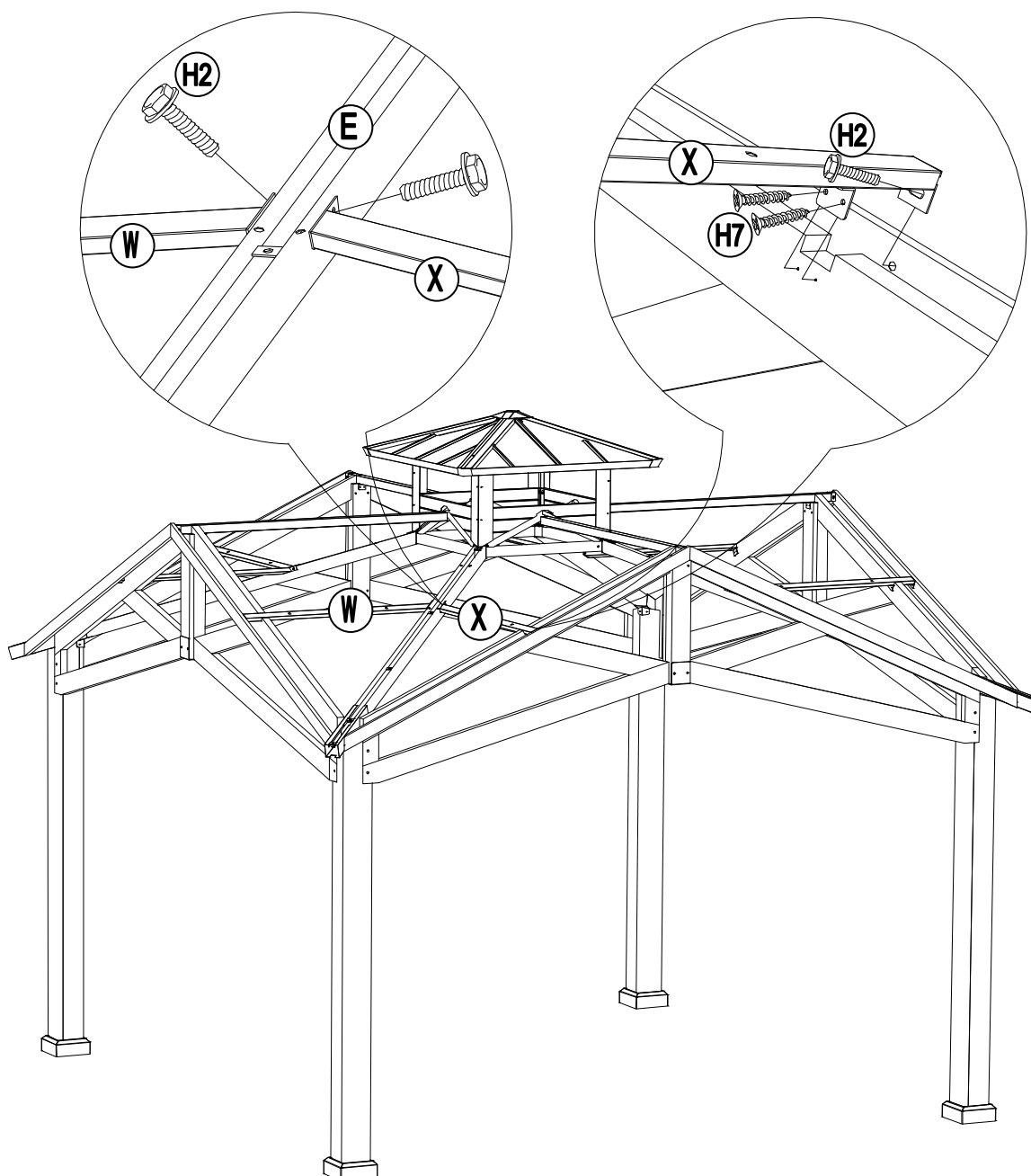
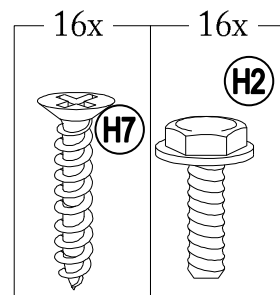
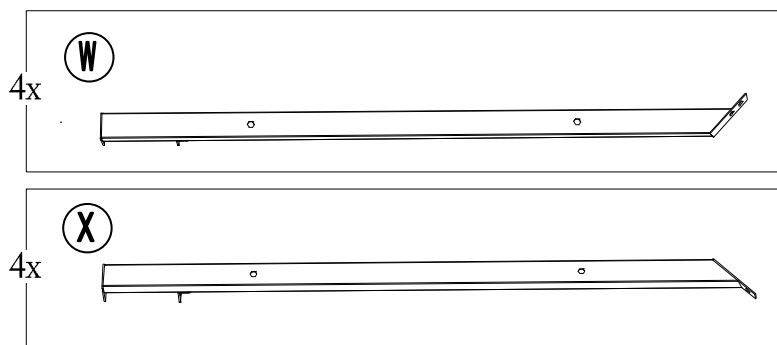


Country of Origin: China
 Pais d'origine: Chine

14

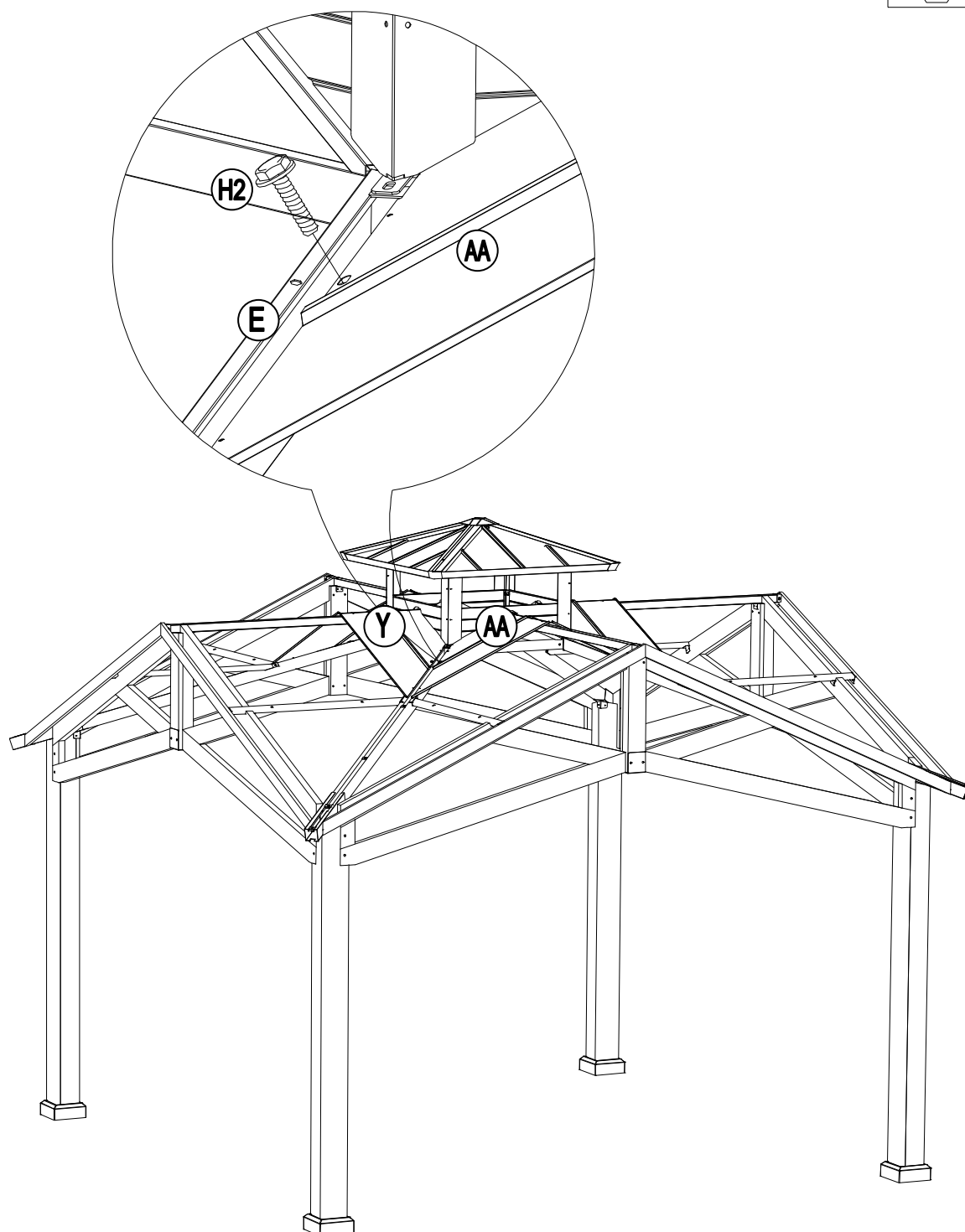
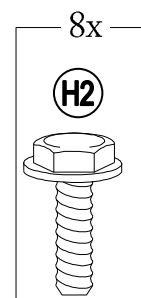
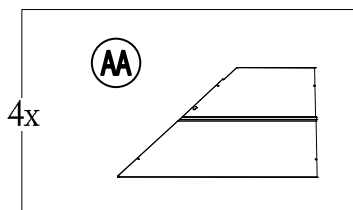
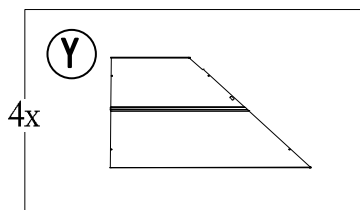
Country of Origin: China
Pais d'origine: Chine

15



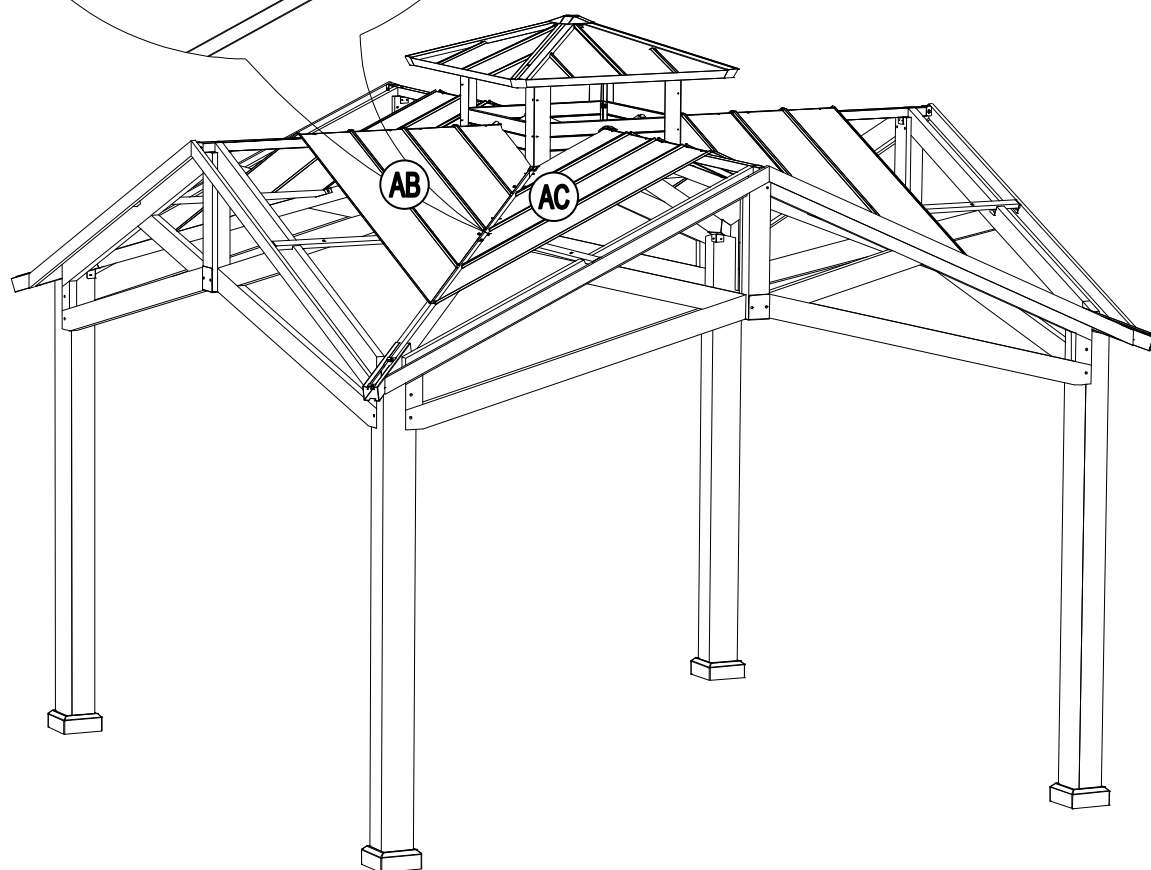
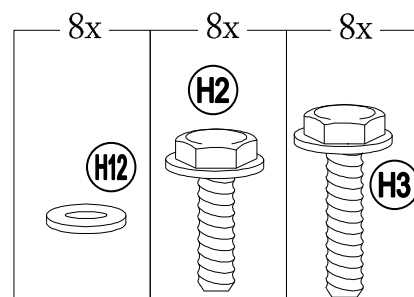
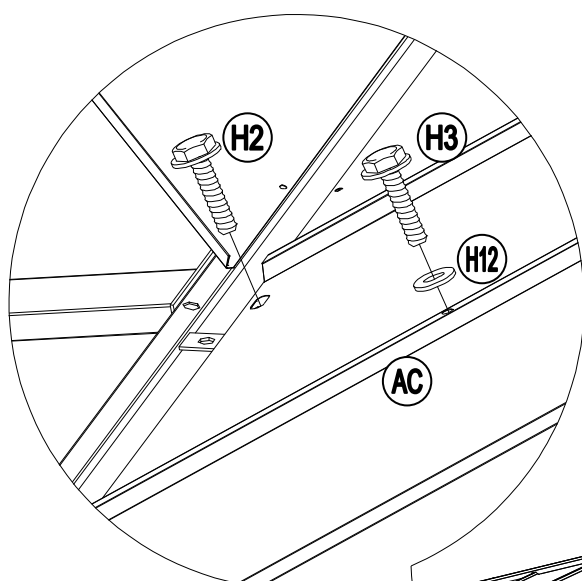
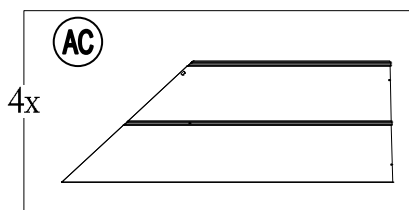
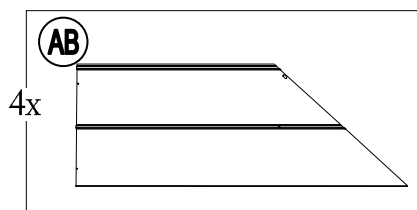
Country of Origin: China
 Pais d'origine: Chine

16



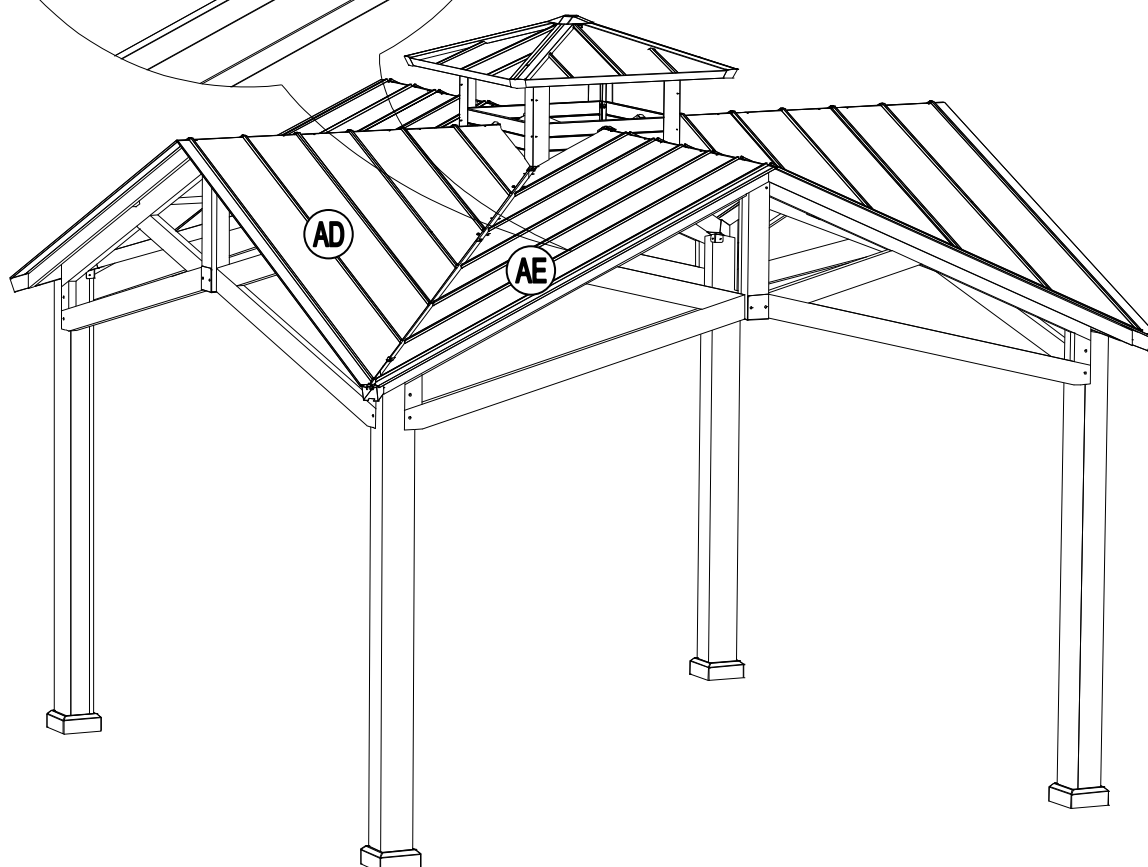
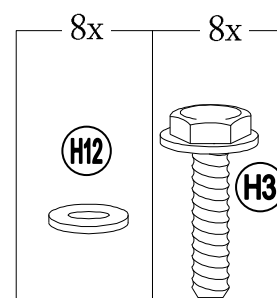
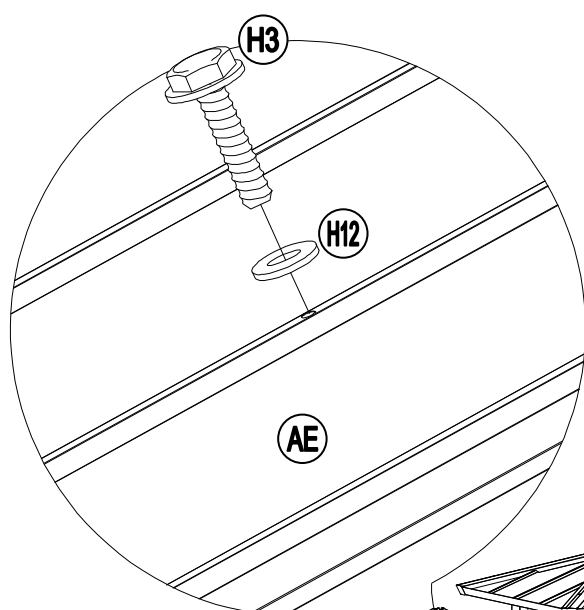
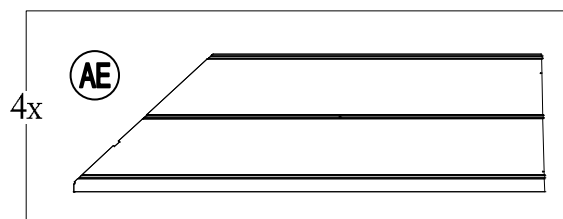
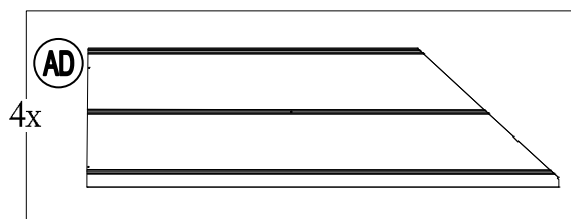
Country of Origin: China
Pais d'origine: Chine

17



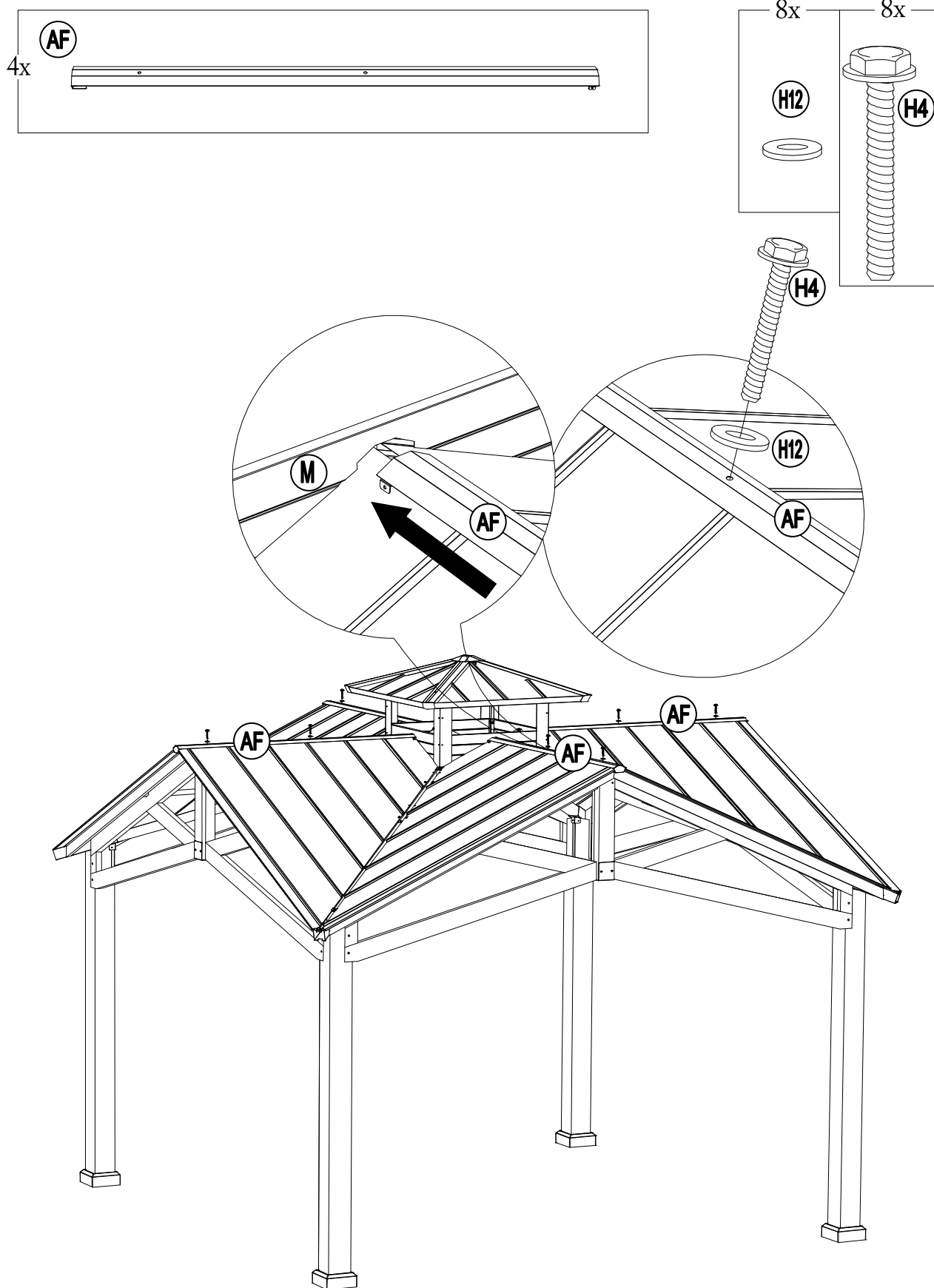
Country of Origin: China
Pais d'origine: Chine

18



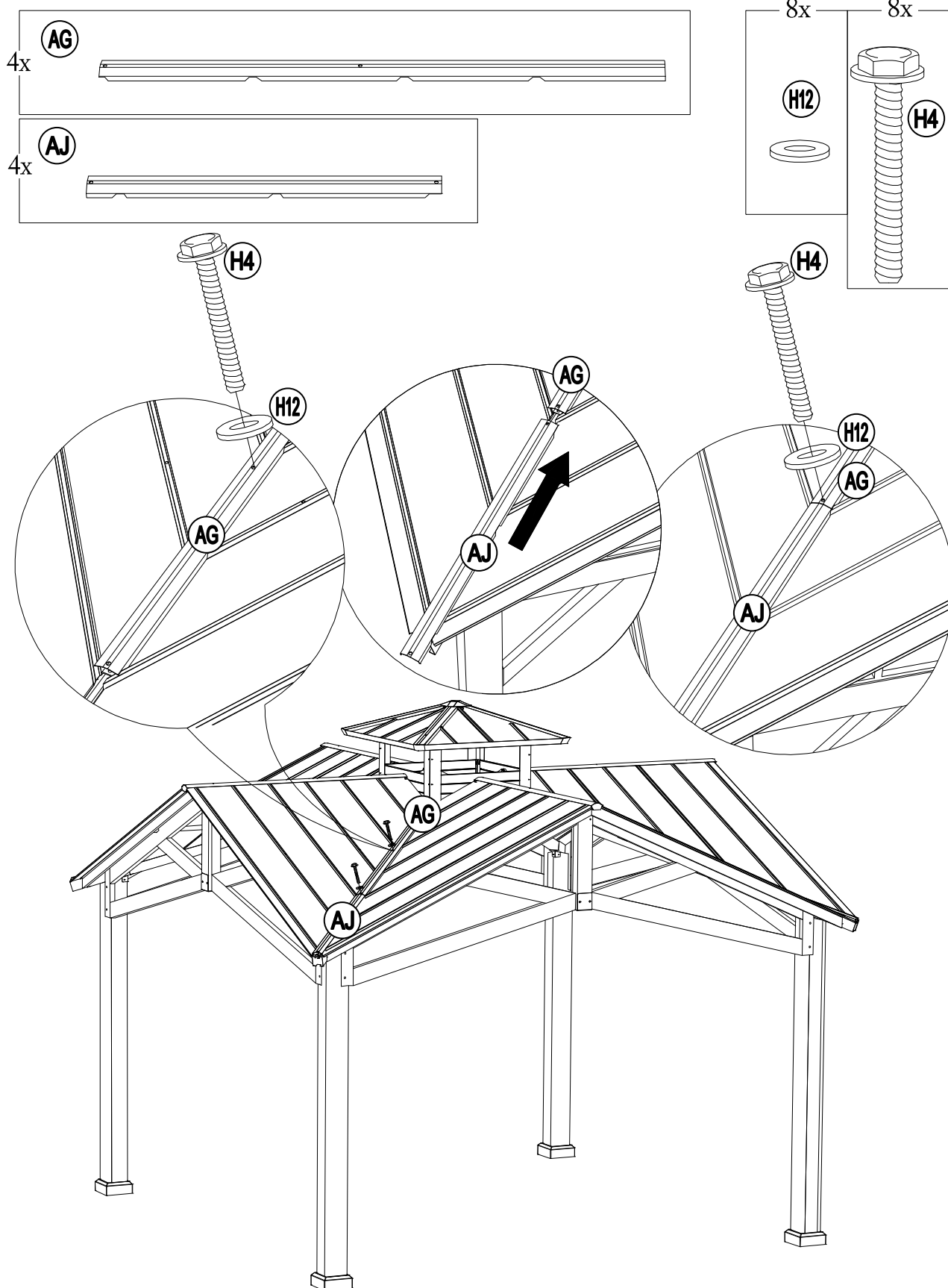
Country of Origin: China
 Pais d'origine: Chine

19



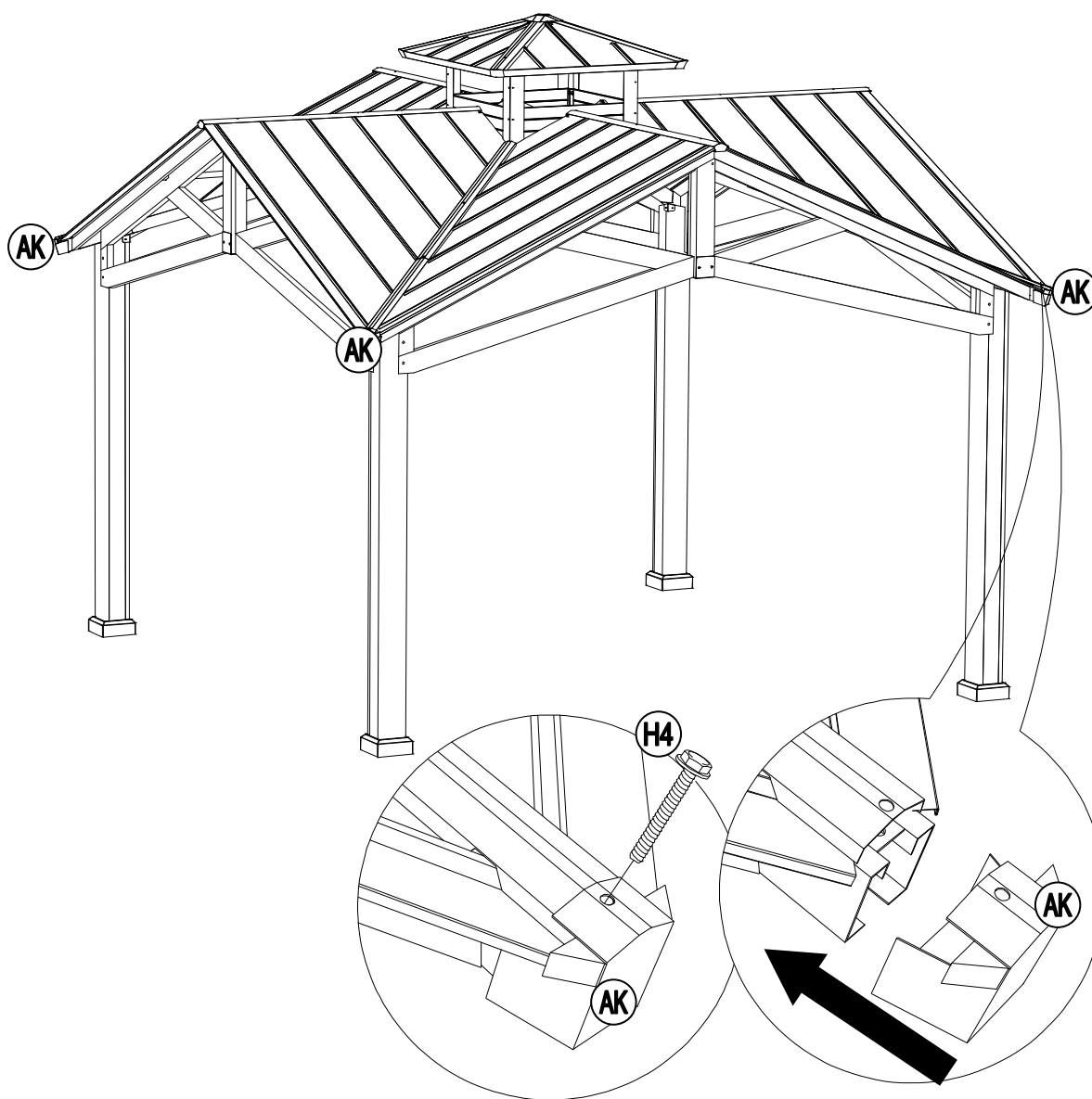
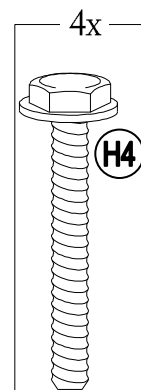
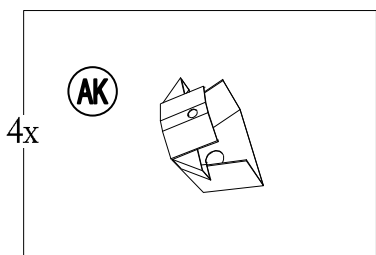
Country of Origin: China
Pais d'origine: Chine

20



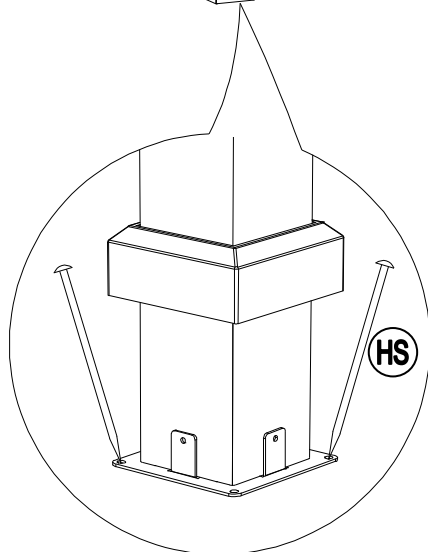
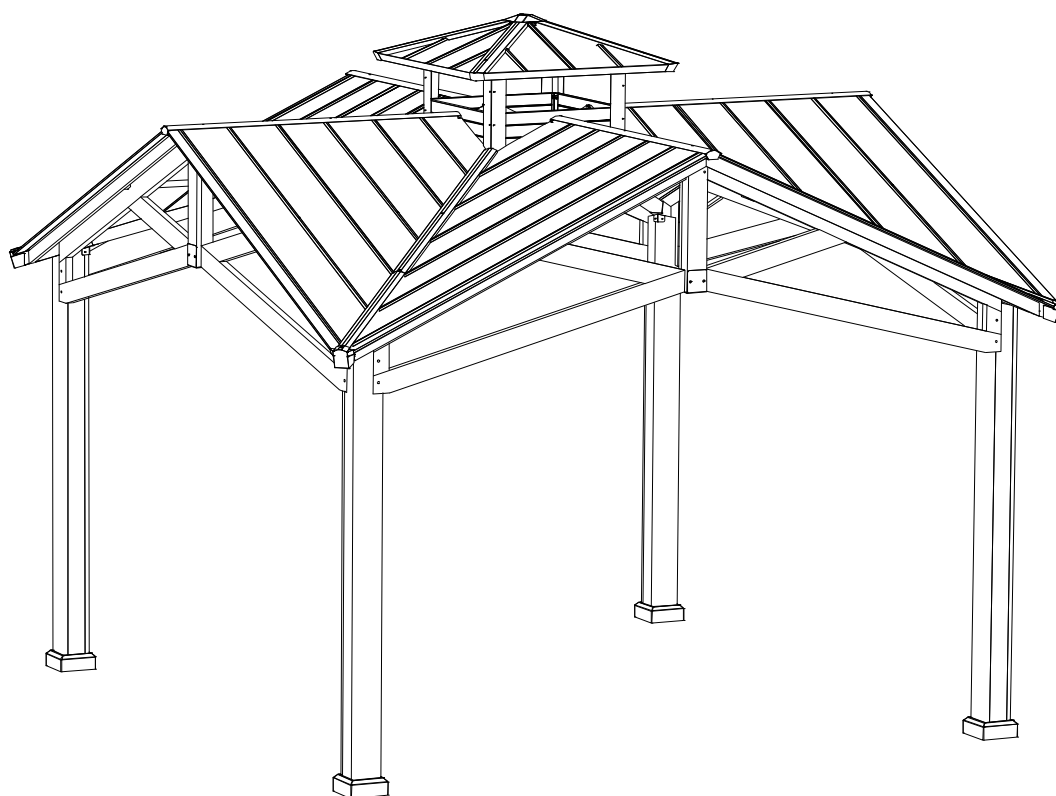
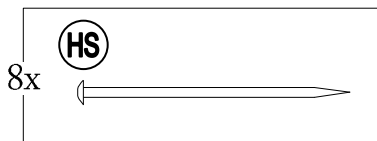
Country of Origin: China
 Pais d'origine: Chine

21



Country of Origin: China
Pais d'origine: Chine

22



Country of Origin: China
Pais d'origine: Chine

Care and Maintenance

- Our steel components for garden accessories and furniture are treated with rust inhibiting paint that protects it from rusting. However, due to the nature of steel, surface oxidation (rusting) will occur once these protective coatings are scratched. This is not a defect and thus not covered by the warranty.
- To minimize this condition, we recommend care when assembling & handling the product to prevent scratching the paint. Should any scratching or damage occur, we recommend immediate touch-up with rust inhibiting paint.
- Surface rust can also be easily removed with a very light application of common cooking oil. If surface oxidation (rusting) occurs and if no measure is taken to prevent this, the oxidation may start dripping on to deck or patio and caused damaging stains, which may be difficult to remove. This can be prevented if the above-mentioned measures are taken to keep the product from oxidizing.
- Use damp cloth to wipe off the stains as quickly as possible.
- If necessary, wash with a mild solution of soap and water; rinse thoroughly and dry completely.
- Periodically check and ensure that all bolts are well-tighten during use

Limited Manufacturer's Warranty

Sunjoy Group warrants to the original purchaser that this item is free from defects in workmanship and materials for a period of **1 year** from the date of purchase, provided the item was factory-sealed at the time of purchase and is maintained with care and used only for personal, residential purposes. Should any manufacturing defect arise within this warranty period, Sunjoy Group will replace (at our option) any defective merchandise or parts upon proof of purchase; however, transportation and delivery costs, as well as payments to a third party for assembly or disassembly of the item, remain the responsibility of the purchaser. A purchaser of an "open box," previously-returned, or "clearance" item, as well as original purchasers outside of the warranty period, may obtain replacement parts from Sunjoy Group for products in current production, at nominal cost.

Exclusions

Items used for commercial, contract, or other non-residential purposes, or items damaged due to acts of nature, vandalism, misuse, or improper assembly are not covered. Corrosion or rusting of hardware is not covered. Proof of purchase (dated register receipt) is required for warranty claims. Warranty is to the original purchaser and is non-transferable. Any replacement of warranted items will be in the original style and color, or a similar style and color if the original is unavailable or has been discontinued. As some states do not allow exclusions or limitations on an implied warranty, the above exclusions and limitations may not apply. This warranty gives you specific rights, and you may also have other rights, which vary from state to state.

Country of Origin: China
Pais d'origine: Chine

Production Number: XXXXXXXXXX
Numéro de fabrication: XXXXXXXXX

Entretien

- Les composants en acier de nos meubles et accessoires de jardin sont traités avec une peinture antirouille qui les protège. Toutefois, en raison de la nature de l'acier, une oxydation de la surface (rouille) se produira si ces revêtements protecteurs sont égratignés. La garantie ne couvre pas ce phénomène puisqu'il ne s'agit pas d'un défaut.
- Afin de minimiser cette situation, nous recommandons d'être prudent lors de l'assemblage et de la manipulation du produit afin d'éviter d'égratigner la peinture. En cas d'égratignure ou de dommage, nous recommandons d'effectuer immédiatement une retouche avec une peinture antirouille.
- La rouille de surface peut facilement être retirée à l'aide d'une petite quantité d'huile de cuisson. Si une oxydation (rouille) de la surface se produit et qu'aucune mesure n'est prise pour corriger la situation, la rouille pourrait couler sur la terrasse et causer des taches dommageables qui peuvent être difficiles à enlever. Cela peut être évité si les mesures mentionnées ci-dessus sont prises pour empêcher l'oxydation du produit.
- Utilisez un linge humide pour essuyer les taches le plus rapidement possible.
- Au besoin, nettoyez le produit avec une solution d'eau et de savon doux, rincez-le abondamment et séchez-le complètement.
- Vérifiez périodiquement pour vous assurer que tous les écrous sont bien serrés pendant l'utilisation.

Garantie limitée du fabricant

Sunjoy Group garantit à l'acheteur initial que ce produit ne présentera aucun défaut de fabrication et de matériaux pendant une période de un an à compter de la date de l'achat si le produit a été acheté dans son emballage scellé à l'usine, et s'il a été entretenu correctement et utilisé à des fins personnelles et résidentielles seulement. Si le produit présente un défaut de fabrication pendant cette période de garantie, Sunjoy Group remplacera (à sa discrétion) toute marchandise ou pièce défectueuse sur présentation d'une preuve d'achat. Toutefois, les frais de transport et de manutention, ainsi que les paiements versés à un tiers pour l'assemblage ou le démontage du produit, demeurent la responsabilité de l'acheteur. Les acheteurs de produits avec « boîte ouverte », précédemment retournés ou « en liquidation », ainsi que les acheteurs initiaux de produits dont la période de garantie est terminée, peuvent obtenir des pièces de rechange auprès de Sunjoy Group pour des produits actuellement en production, à peu de frais.

Exclusions:

les articles utilisés à des fins commerciales, locatives ou non résidentielles et les articles endommagés par des phénomènes naturels, des actes de vandalisme, un usage inapproprié ou un assemblage inadéquat ne sont pas couverts. La corrosion et la rouille de la quincaillerie ne sont pas couvertes. Une preuve d'achat (une copie de votre reçu daté) doit être présentée avec toute réclamation au titre de la garantie. La garantie n'est accordée qu'à l'acheteur initial et est non transférable. Si l'article original n'est plus offert, il sera remplacé par un article d'une couleur et d'un style similaires. Certains États ou certaines provinces ne permettent pas l'exclusion ou la limitation d'une garantie implicite, de sorte que les limitations et exclusions mentionnées ci-dessus peuvent ne pas s'appliquer à vous. Cette garantie vous confère des droits précis. Il est possible que vous disposiez également d'autres droits, qui varient d'un État ou d'une province à l'autre.

Country of Origin: China
Pais d'origine: Chine

Production Number: XXXXXXXXXX
Numéro de fabrication: XXXXXXXXX