

# AutoShelter®

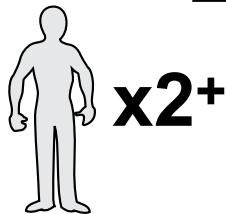
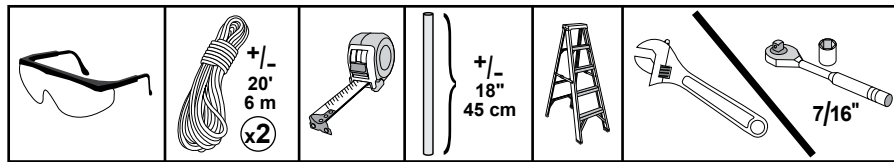
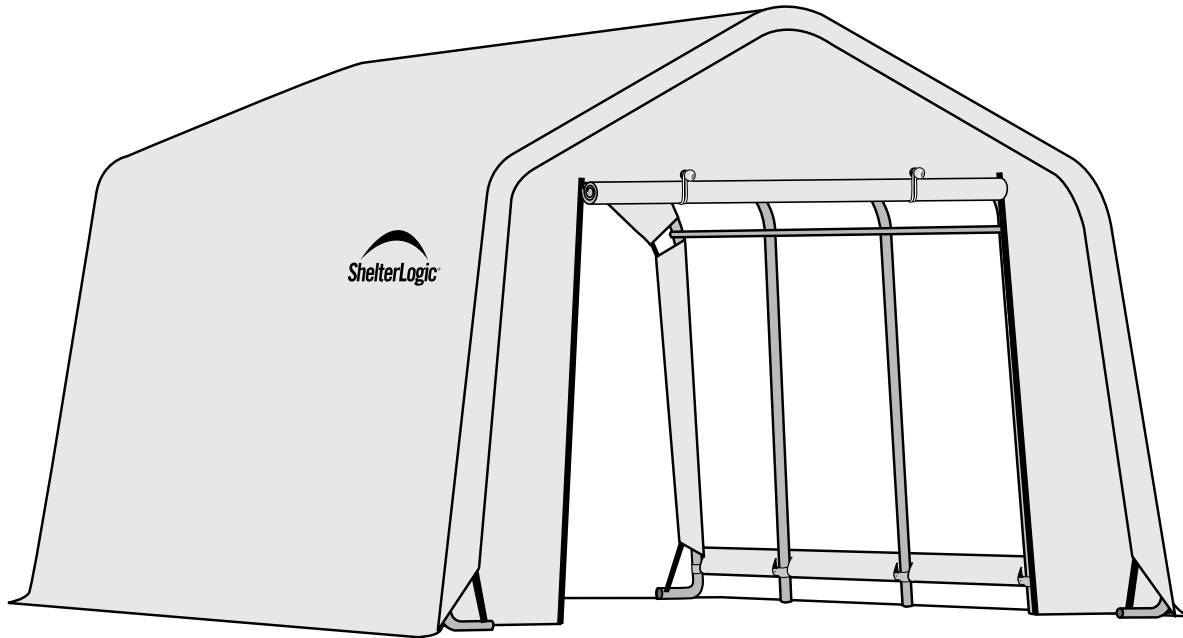
10' x 20' x 8' / 3 x 6,1 x 2,4 m

#62680 / #90506

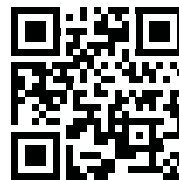
TEMPORARY STRUCTURE  
STRUCTURE TEMPORAIRE  
ESTRUCTURA TEMPORAL



= Helpful information  
= Informations utiles  
= Información útil



Register • Enregistrer • Regístrate



ShelterLogic.com/product-registration

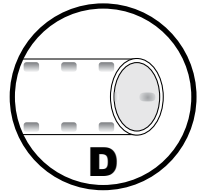
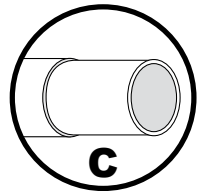
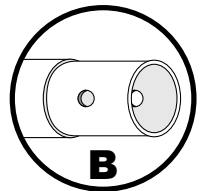
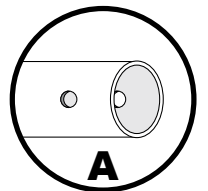
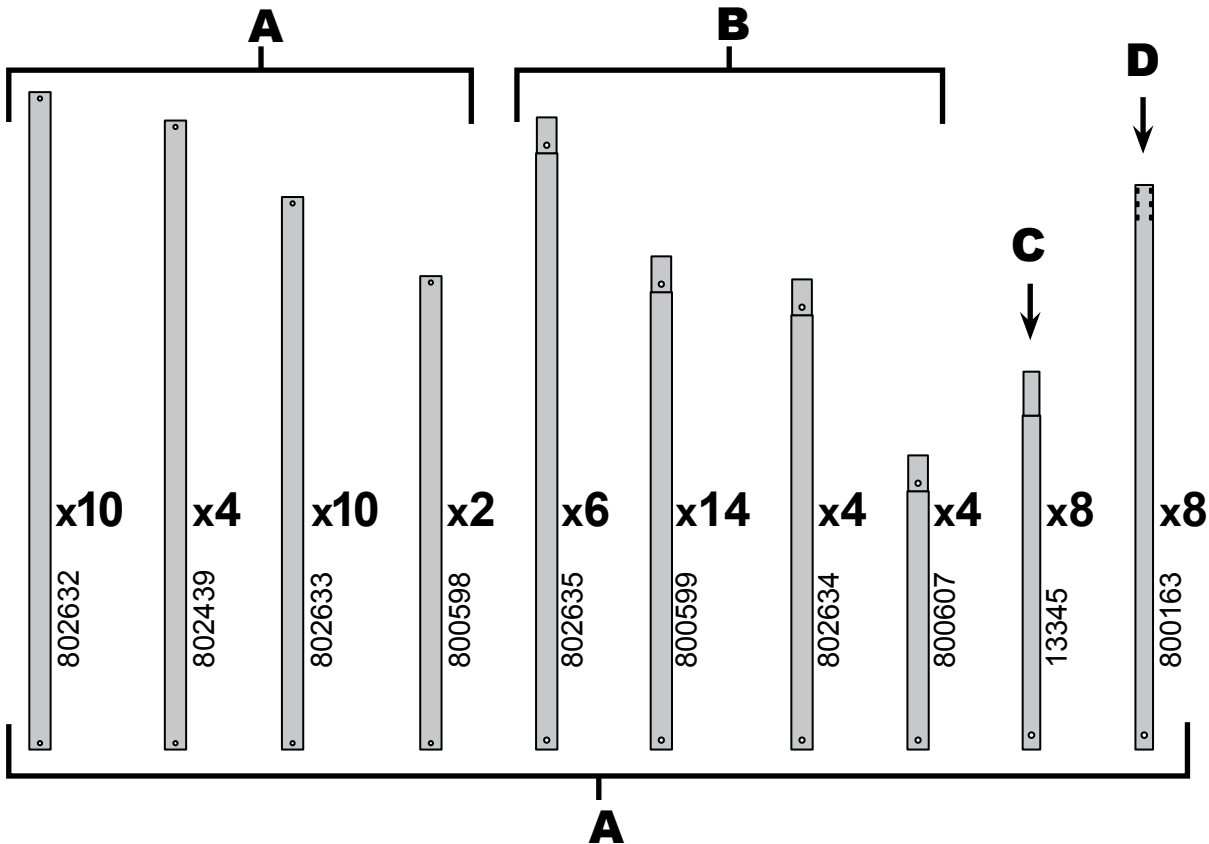
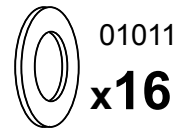
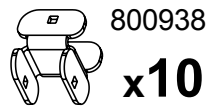
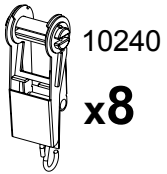
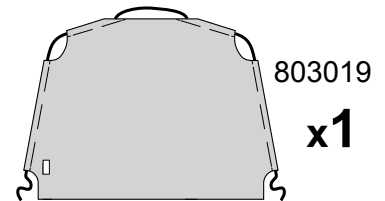
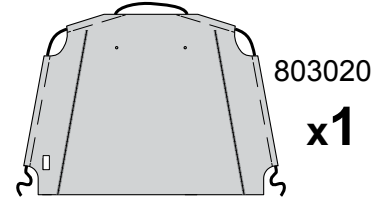
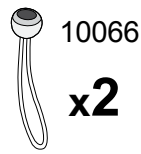
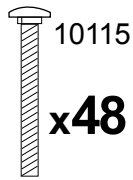
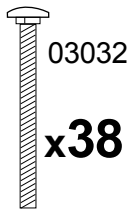
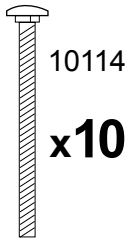
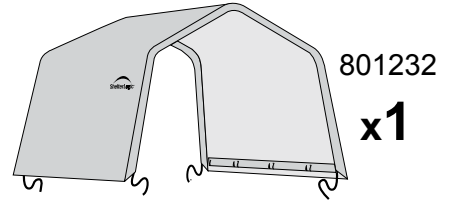
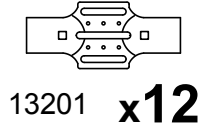
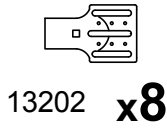
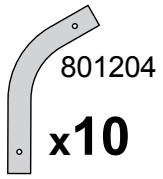
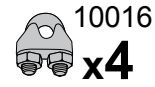
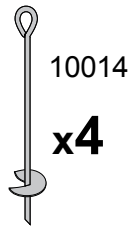
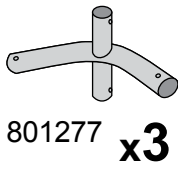
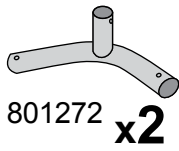
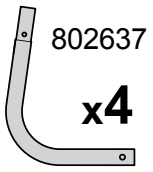
**ShelterLogic®**  
150 Callender Road  
Watertown, CT 06795  
www.shelterlogic.com

 [www.ShelterLogic.com](http://www.ShelterLogic.com)  
[www.YouTube.com/ShelterLogic](http://www.YouTube.com/ShelterLogic)

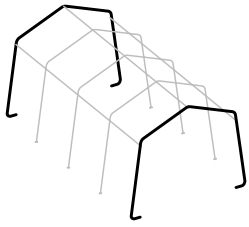
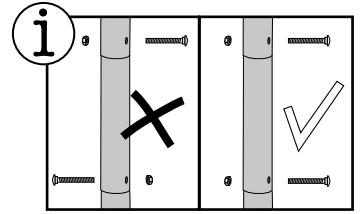
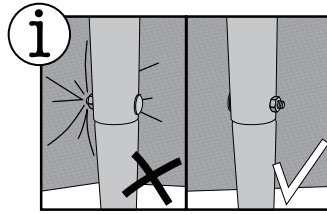
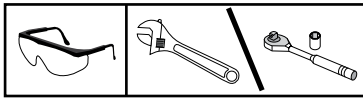
**1-800-524-9970**

Canada:  
**1-800-559-6175**

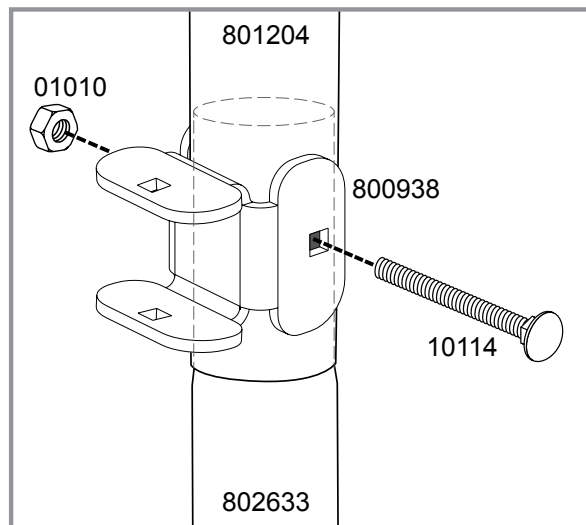
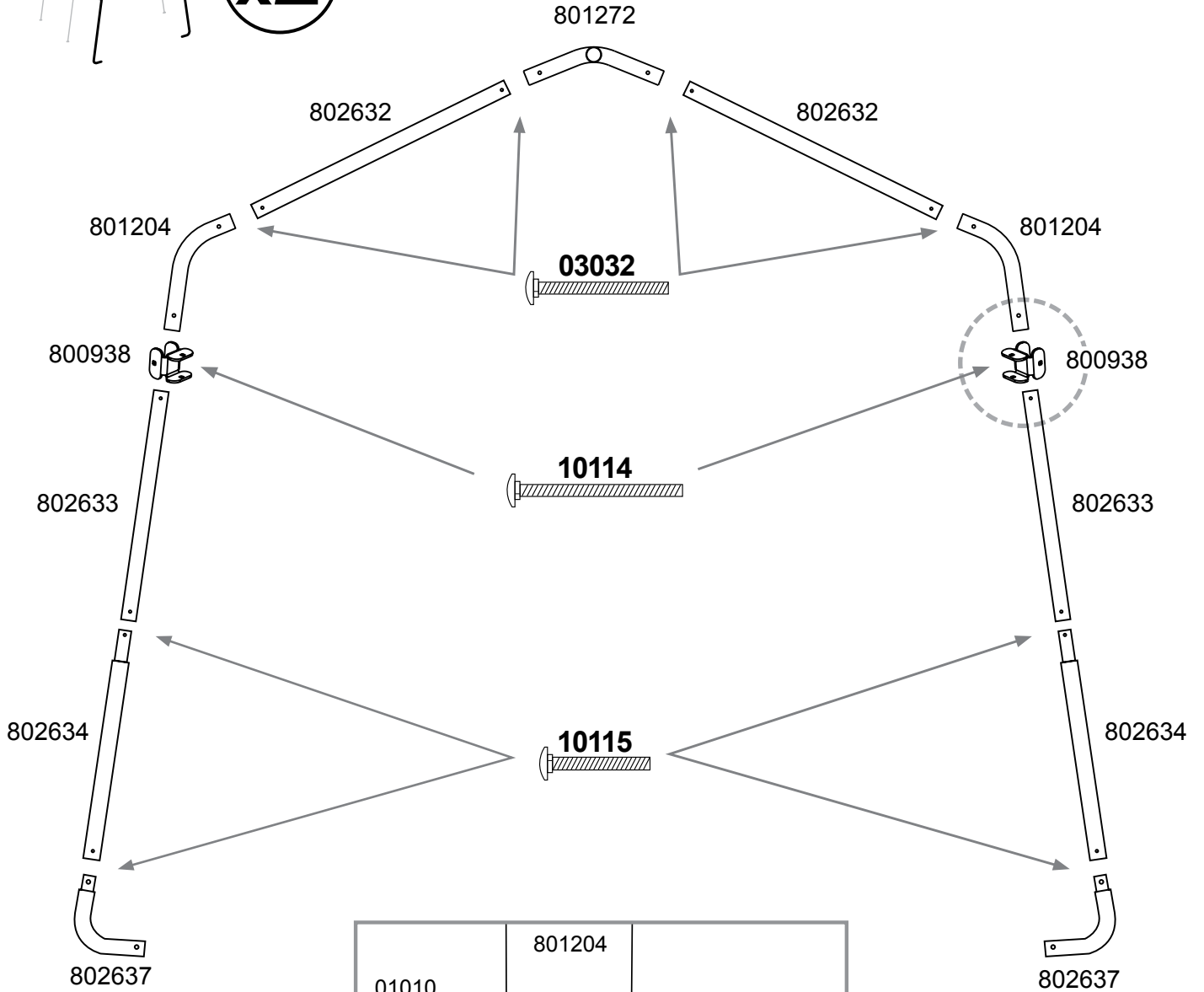




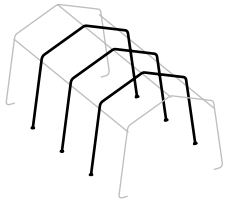
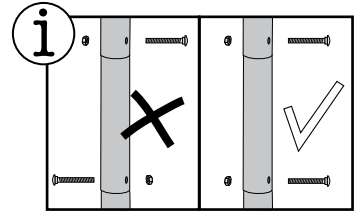
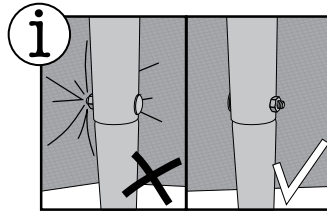
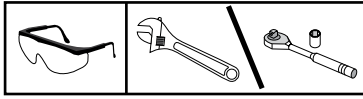
1.



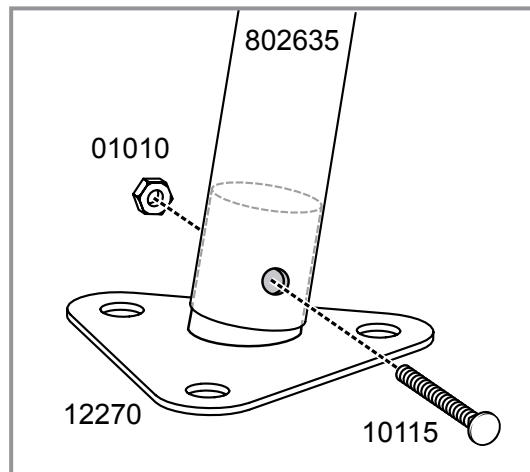
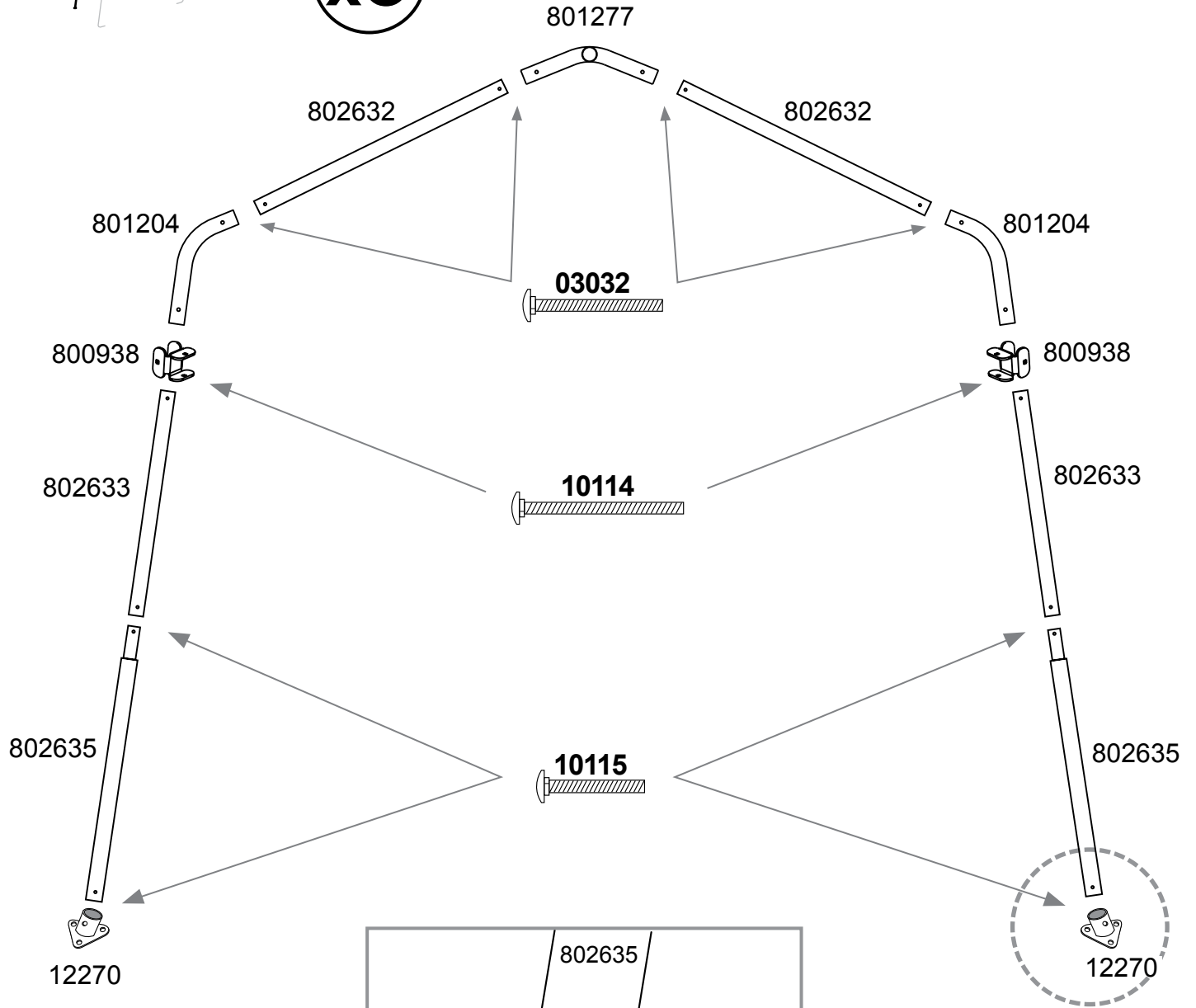
x2



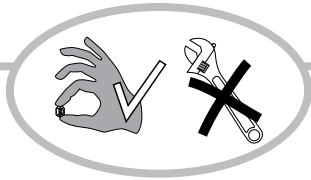
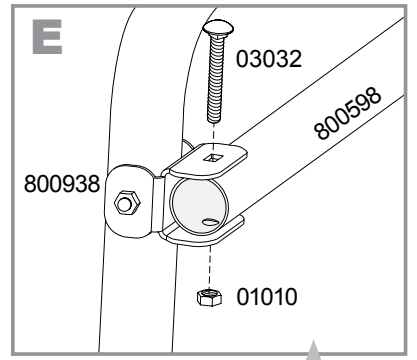
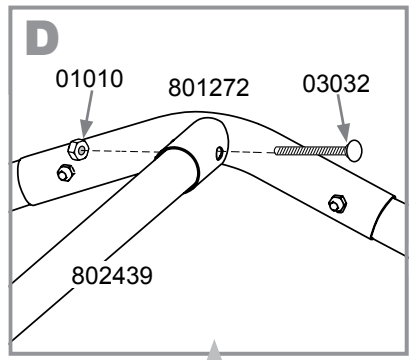
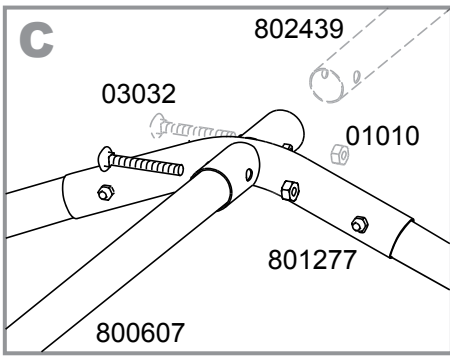
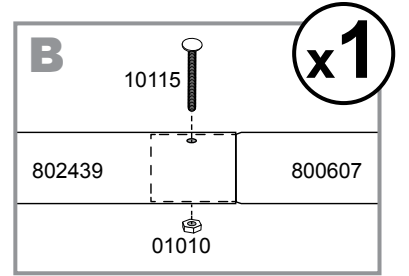
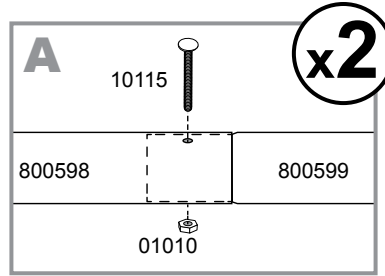
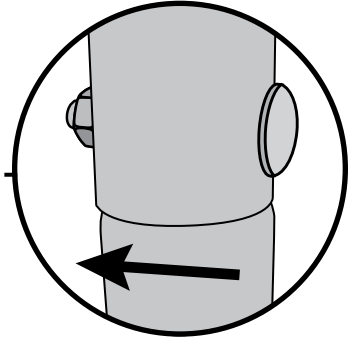
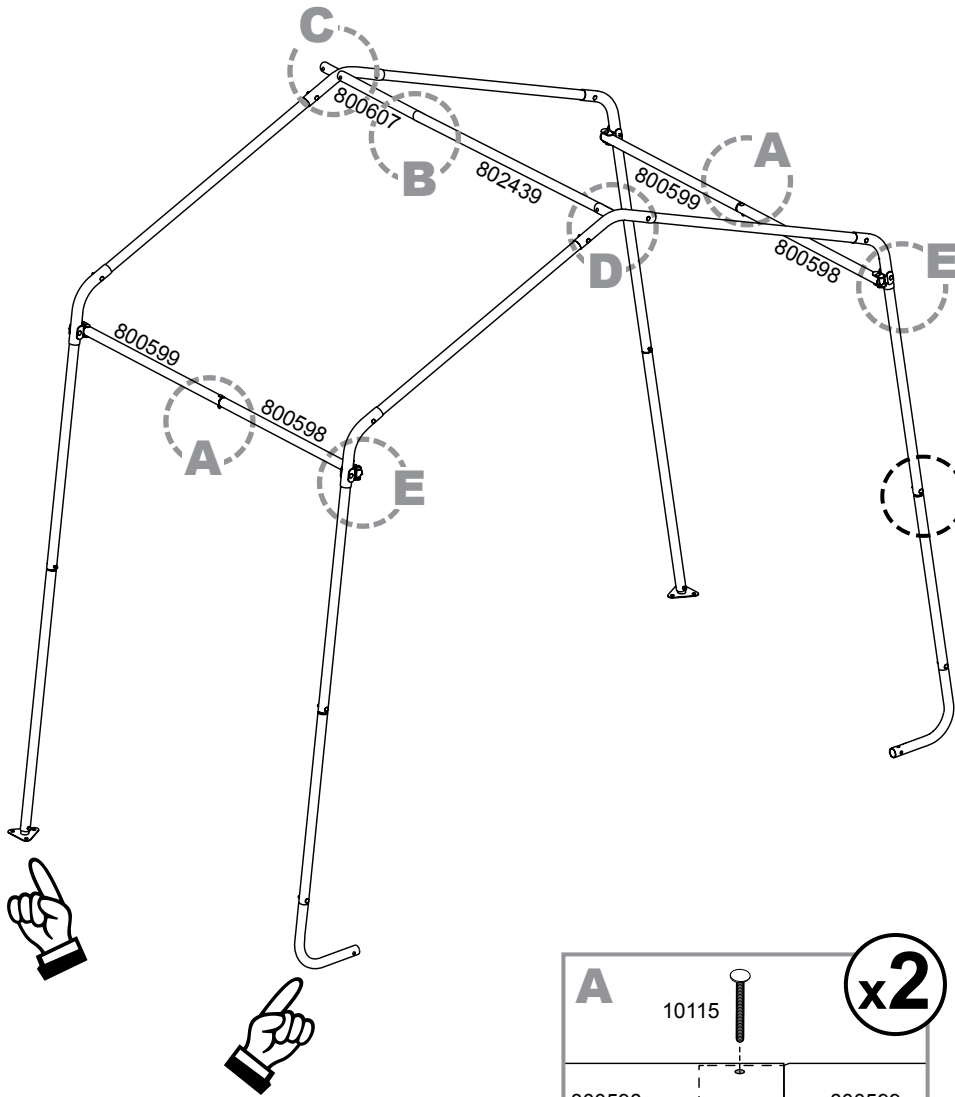
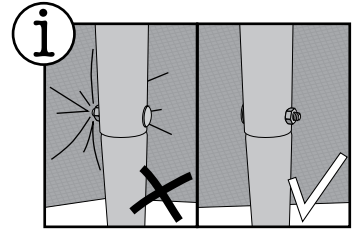
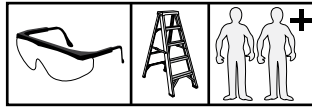
**2.**



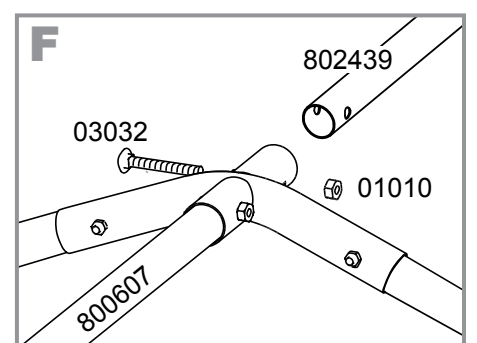
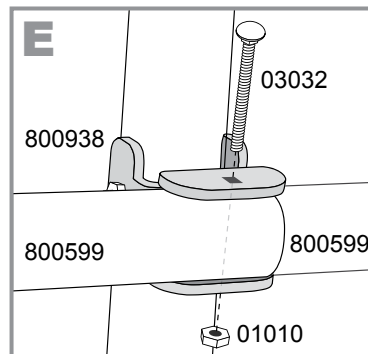
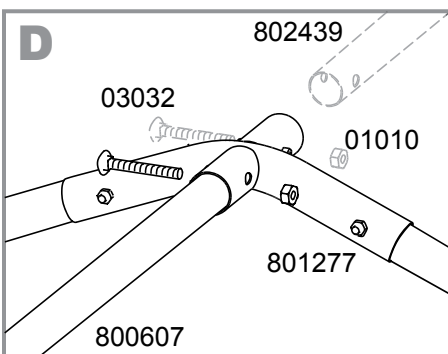
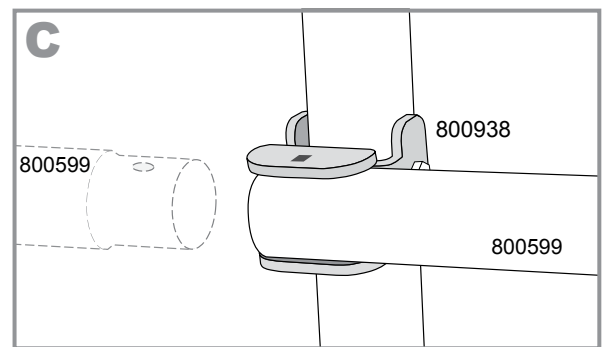
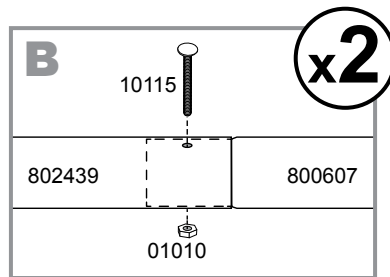
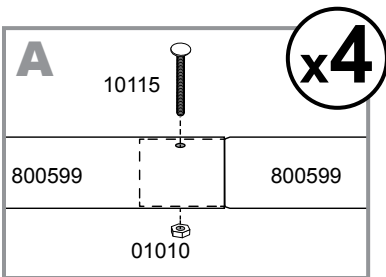
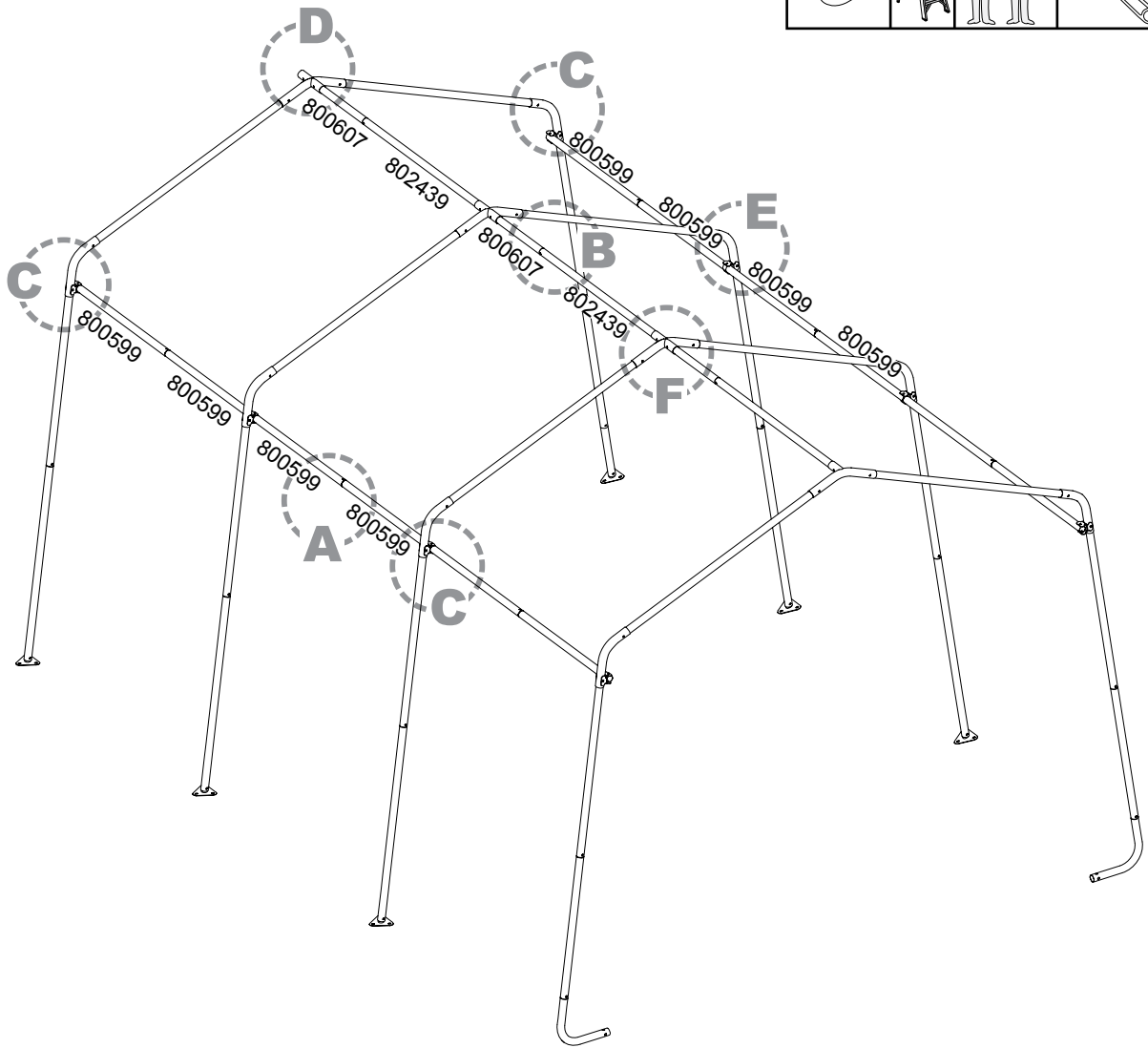
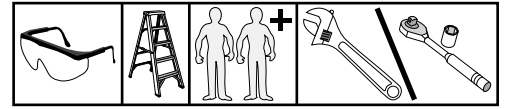
**x3**



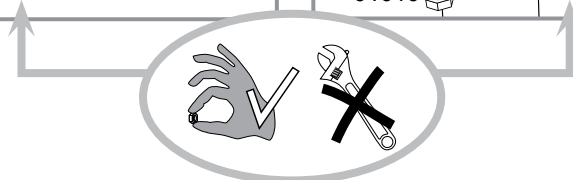
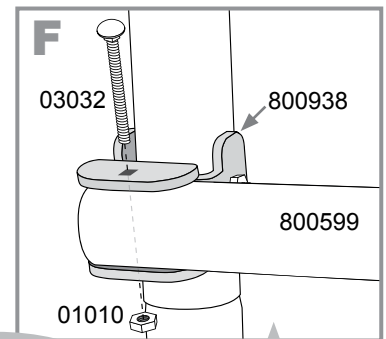
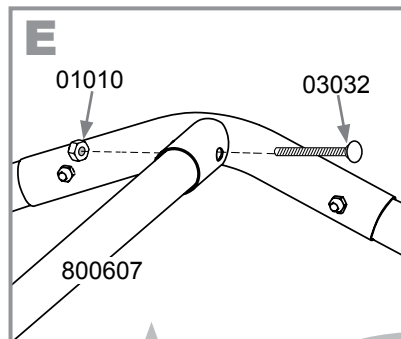
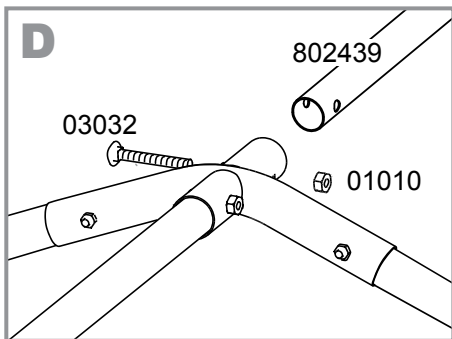
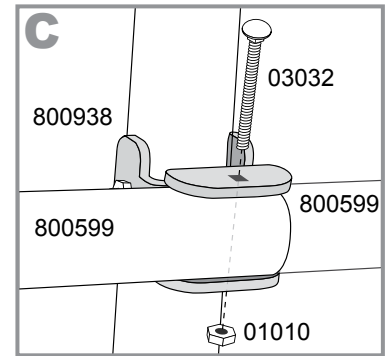
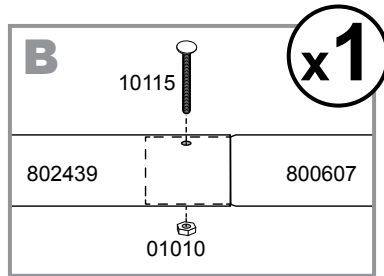
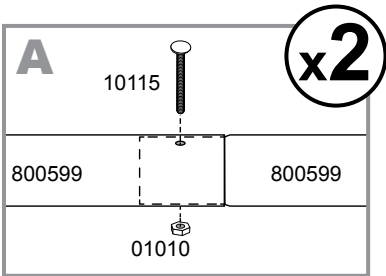
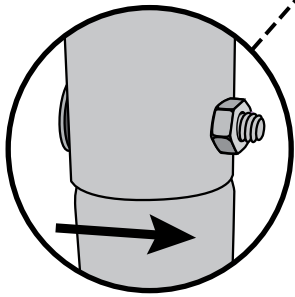
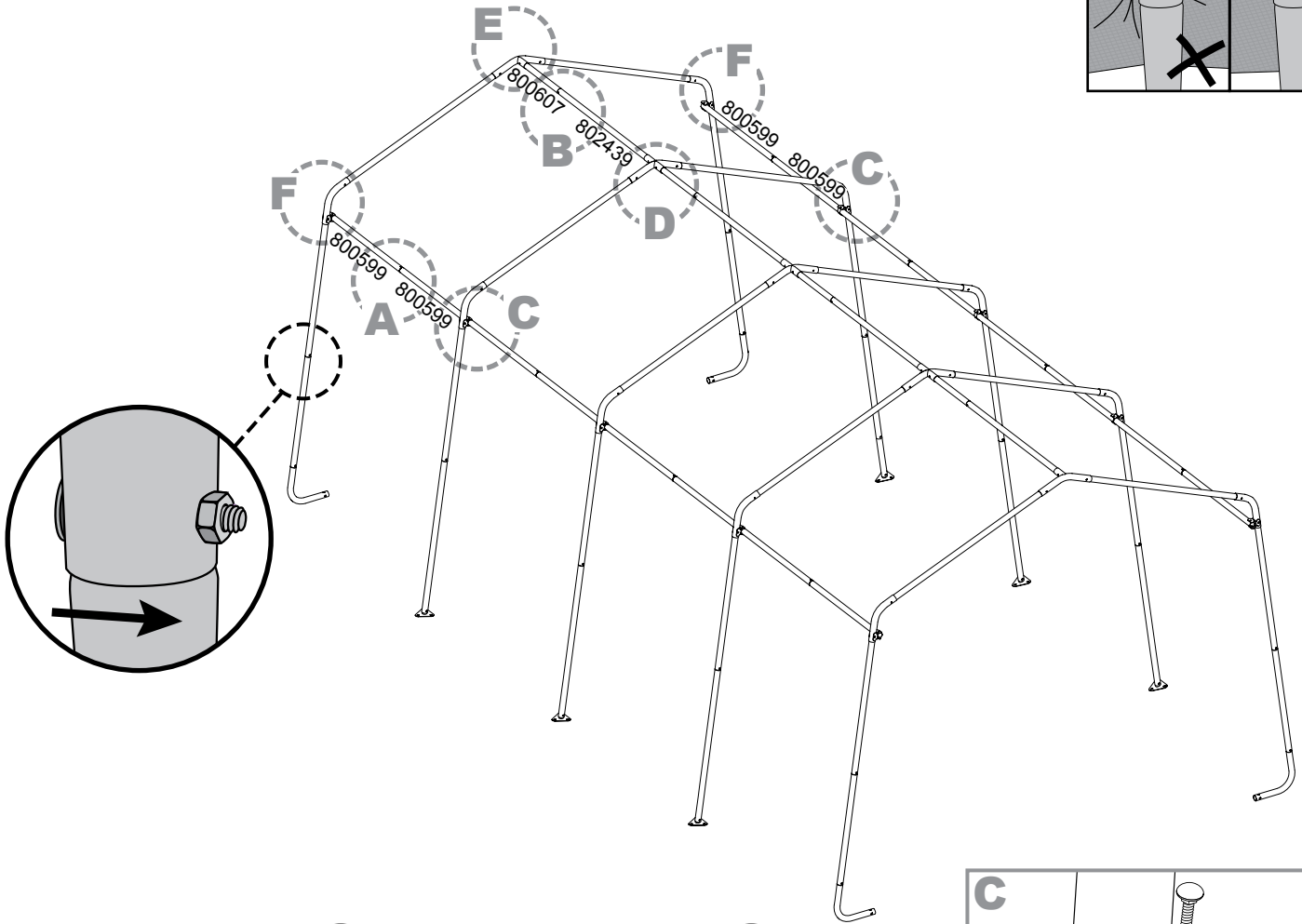
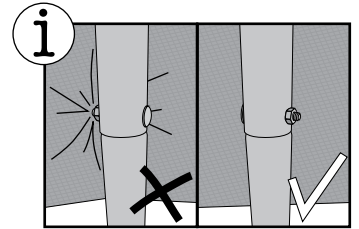
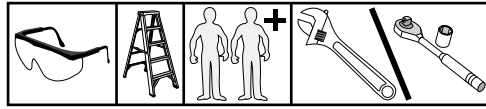
3.



# 4.

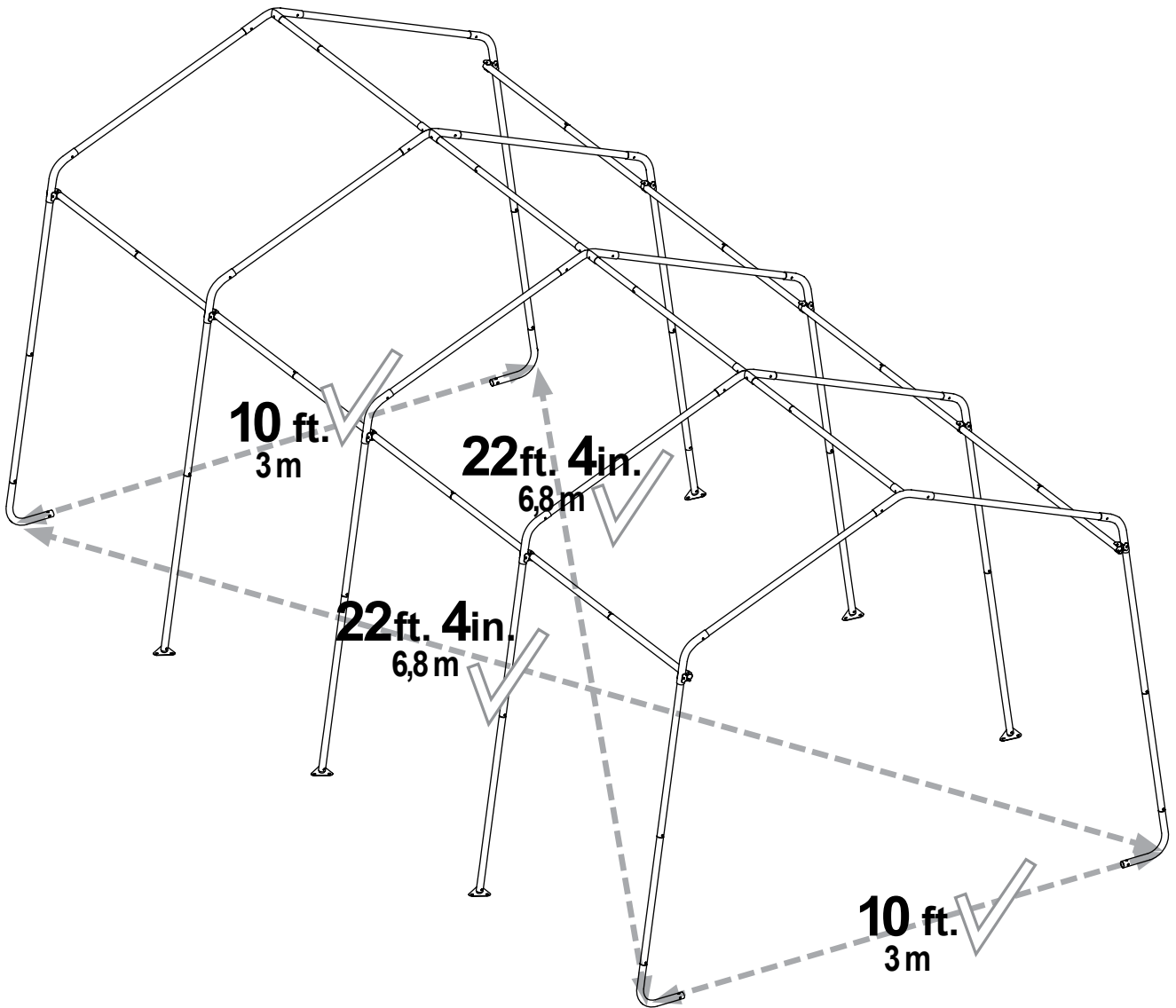
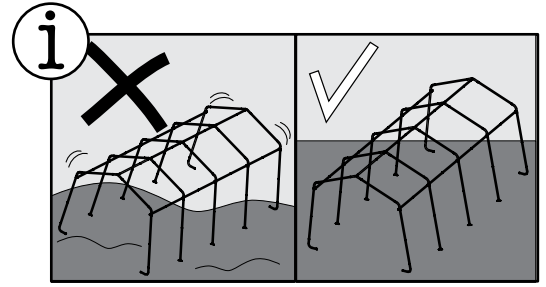
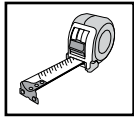


# 5.



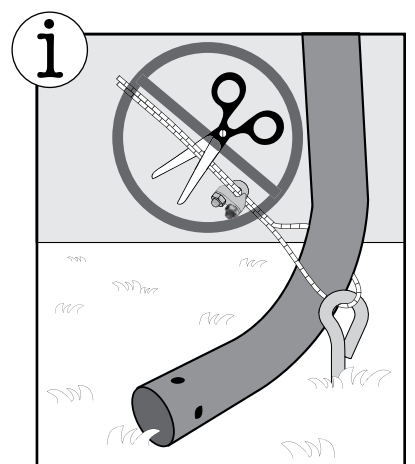
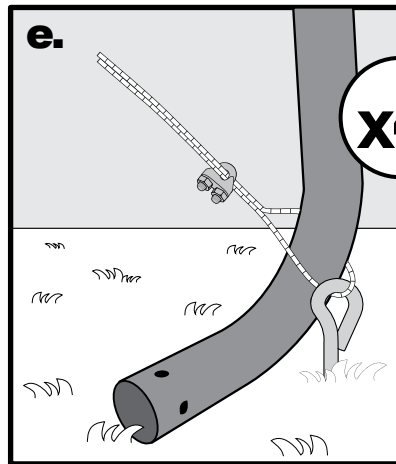
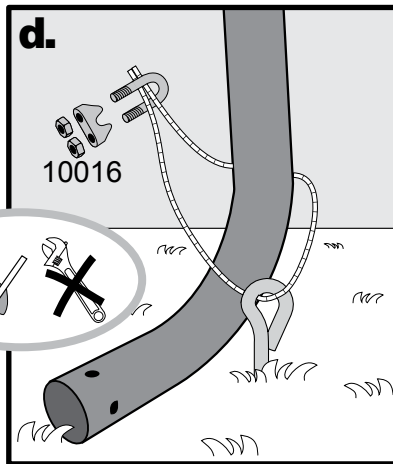
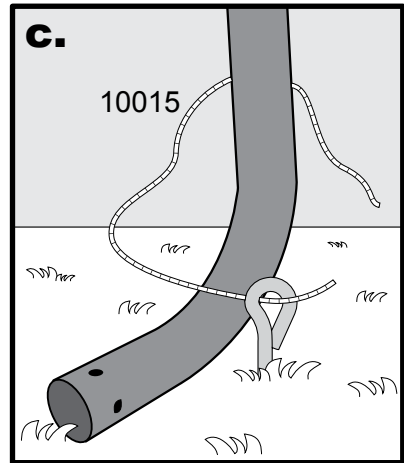
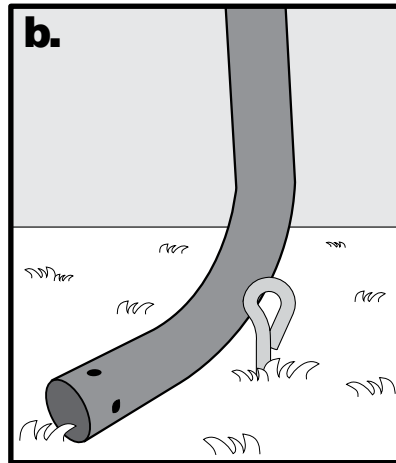
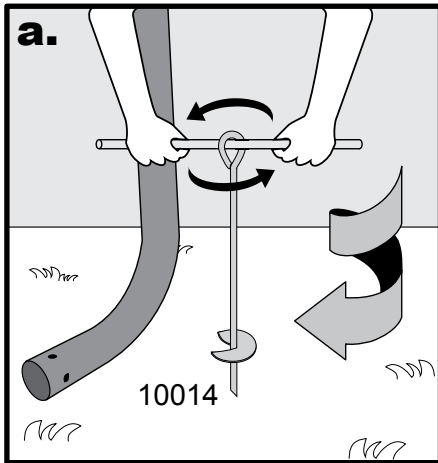
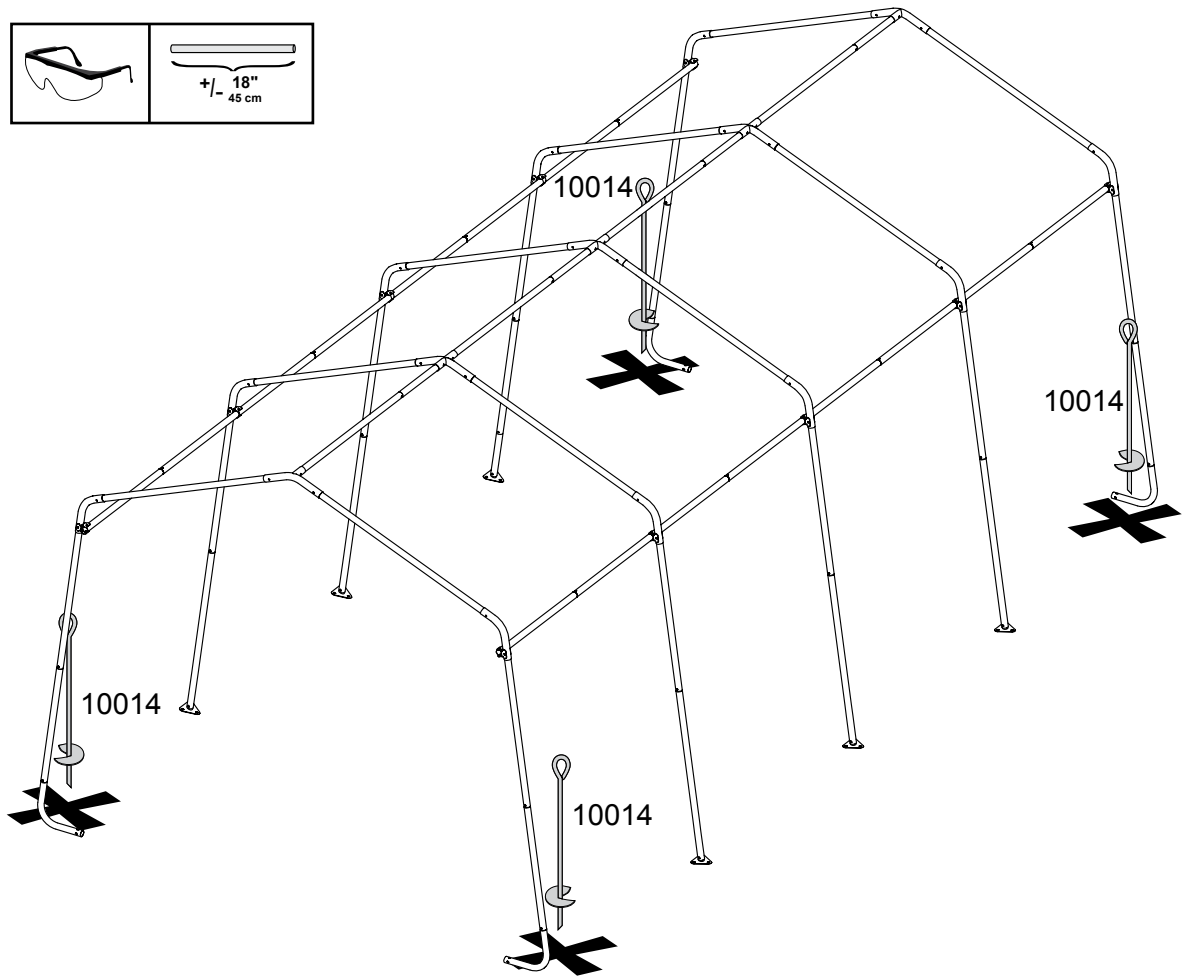
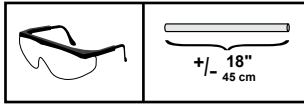


6.



✓ **+/- 1"** (2,5 cm)

7.



# ANCHOR GUIDE / GUIDE D'ANCRAGE / GUÍA DEL ANCLA

ShelterLogic shelters, canopies and garages come with a basic "install" end rib anchor kit to secure and square-up the frame during installation. In most situations, additional anchors are recommended. ShelterLogic suggests one anchor per leg.

Tous les abris et tentes ShelterLogic viennent avec une trousse d'ancrage d'« installation » de base, pour chaque bout de l'abri, pour sécuriser et bien installer la charpente et s'assurer qu'elle soit rectangulaire. Dans la plus part des situations, des ancrages additionnels sont recommandés. ShelterLogic vous suggère un ancrage par pieds.

Los refugios, los toldos y los garajes de ShelterLogic vienen con un básico "instalar" el juego del ancla de la costilla del extremo para asegurar y encuadrar - para arriba el marco durante la instalación. En la mayoría de las situaciones, se recomiendan las anclas adicionales. ShelterLogic sugiere una ancla por pierna.

## SHEDS, GARAGES, GREENHOUSES, STORAGE SHELTERS

### GARAGES, SERRES, ABRIS ET ABRIS DE STOCKAGE

### GARAJES, COBERTIZOS Y REFUGIOS DEL AMACENAJE



## CANOPIES, POP-UP CANOPIES

### AUVENTS FIXES ET ESCAMOTABLES

### TOLDO FIJO Y PLEGABLE



Anchors not shown to scale.  
Ancrages non à échelle.  
Anclas no demostradas a la escala.

	A	B	C	D	E	C	F	G
PACKED SOIL SOL COMPACT COMPACTO TIERRA	✓	✓	✓			✓	✓	✓
SAND SABLE ARENA	✓	✓	✓			✓		✓
GRAVEL GRAVIER GRAVILLA	✓	✓					✓	✓
CLAY ARGILE ARCILLA	✓	✓	✓			✓	✓	✓
ASPHALT ASPHALTE ASFALTO	✓	✓					✓	✓
Drill hole in asphalt Perçer un trou dans l'asphalte Taladrar un hoyo en asfalto								
CONCRETE BÉTON HORMIGÓN			✓	✓		✓		✓
Embed in wet concrete Placer dans le béton humide Encaje en hormigón húmedo								
WOOD BOIS MADERA					✓			✓

05062020

**A** EasyHook™/MC/MR

**B** Ratchet Tite™/MC/MR

**C** ShelterAuger™/MC/MR

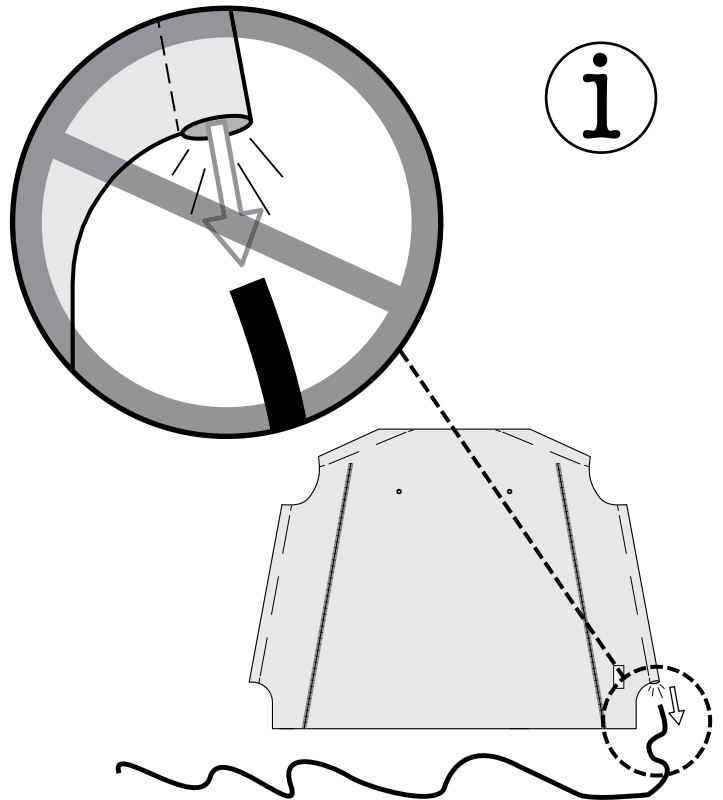
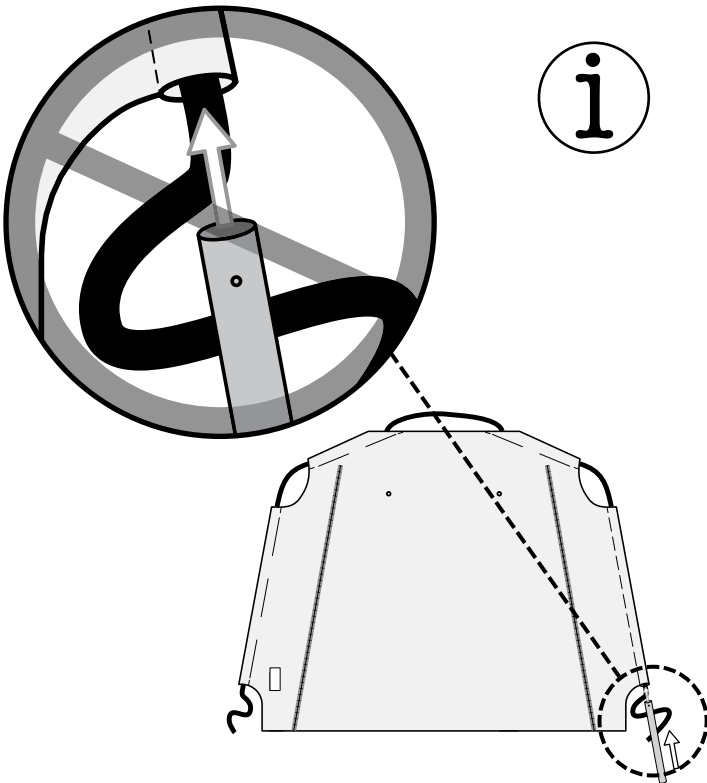
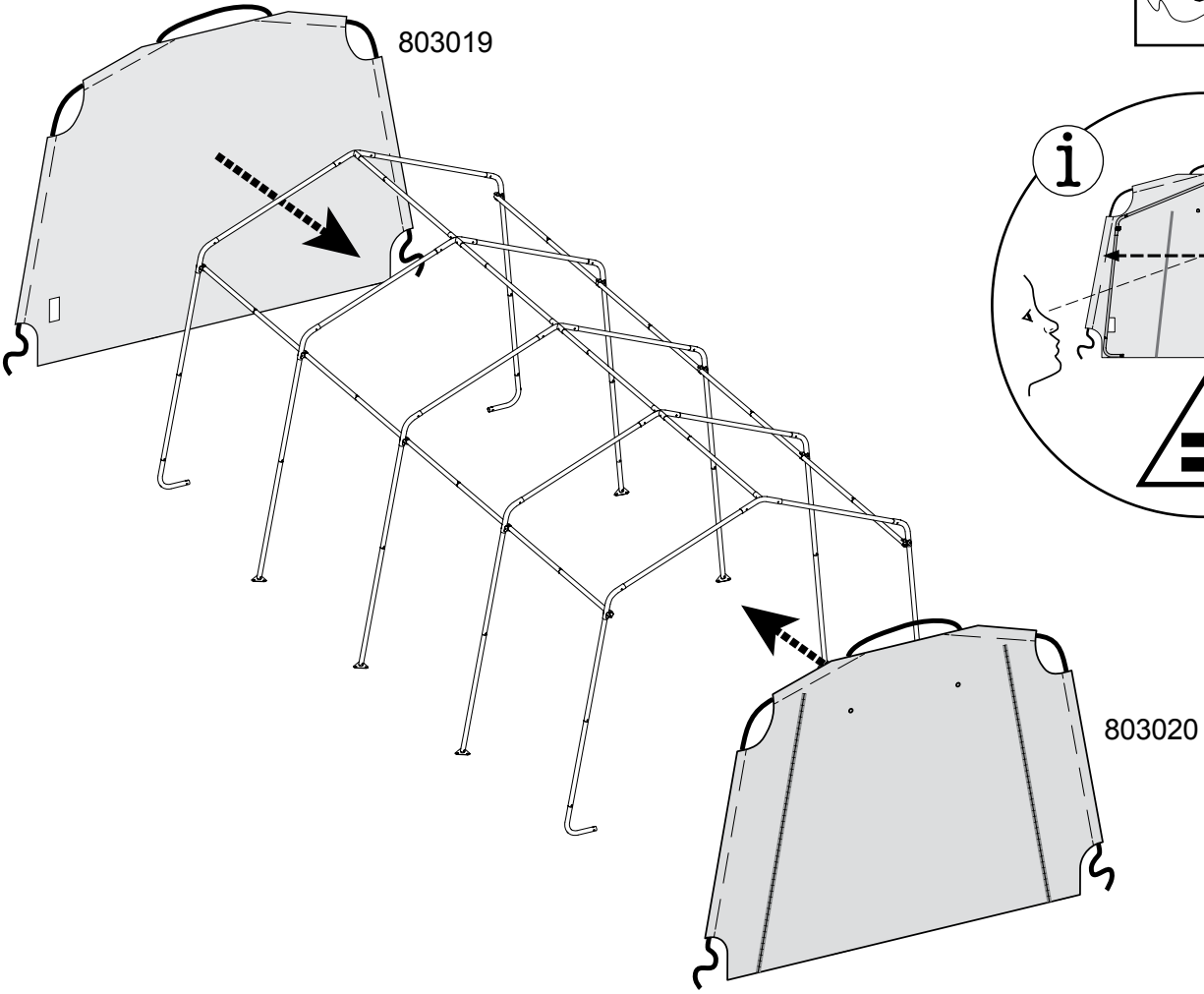
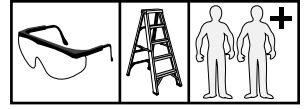
**D** Concrete Anchors  
Ancrage pour béton  
Anclas de hormigón

**E** Lag Bolts  
Boulons pour béton  
Pernos de retraso

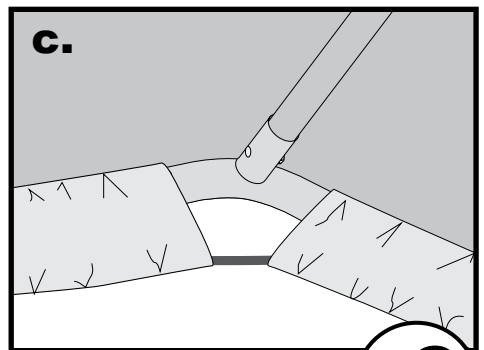
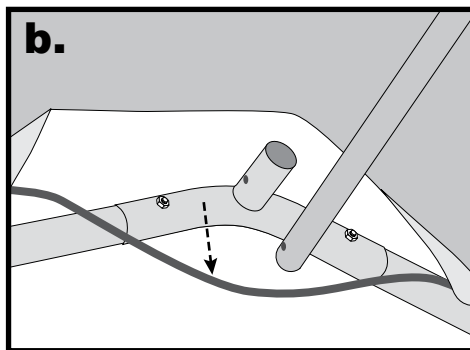
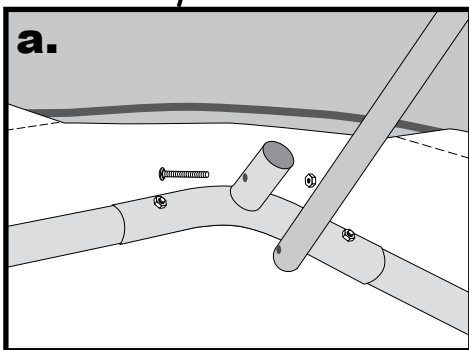
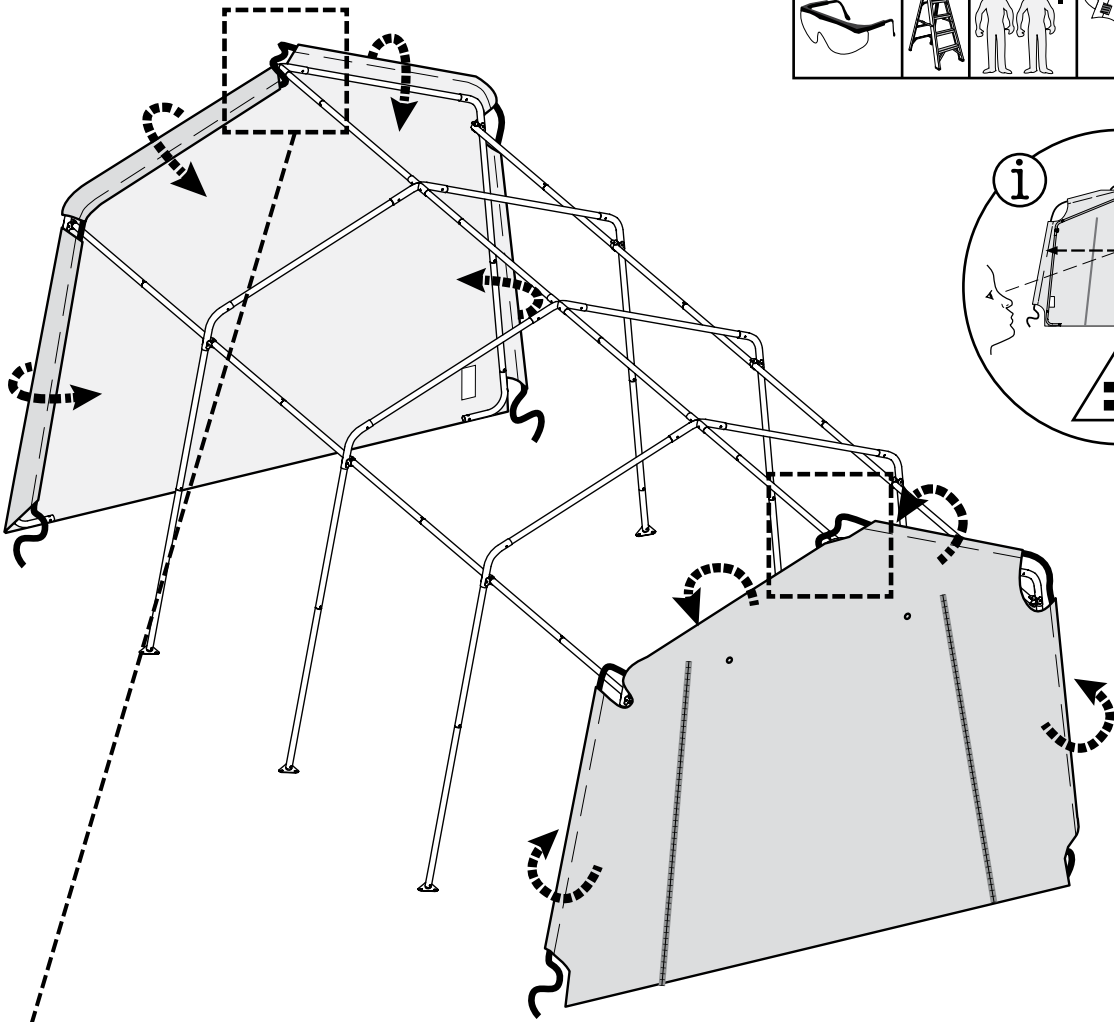
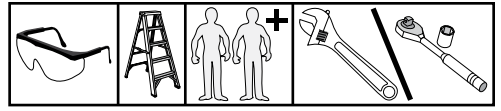
**F** Stake Anchors  
Ancrage de pieux  
Anclas espigas

**G** Pop-Up Canopy Anchor Bag  
Sac d'ancrage de tente instantée  
Bolsa de anclaje para toldo instantáneo

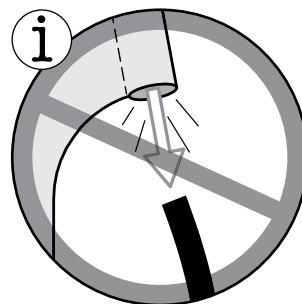
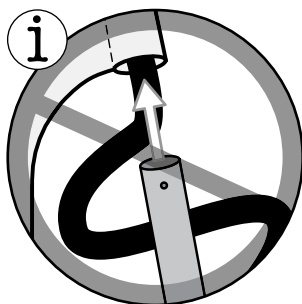
8.



9.



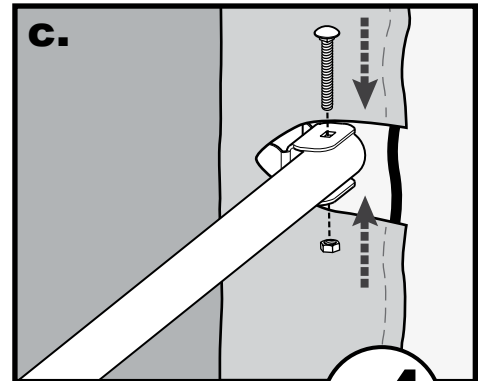
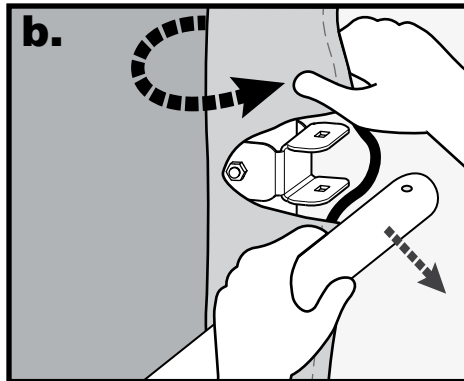
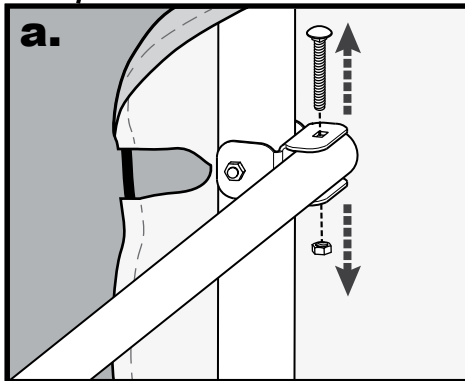
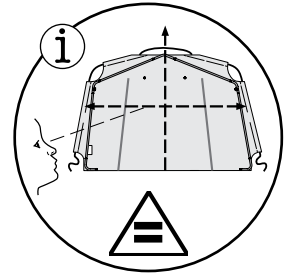
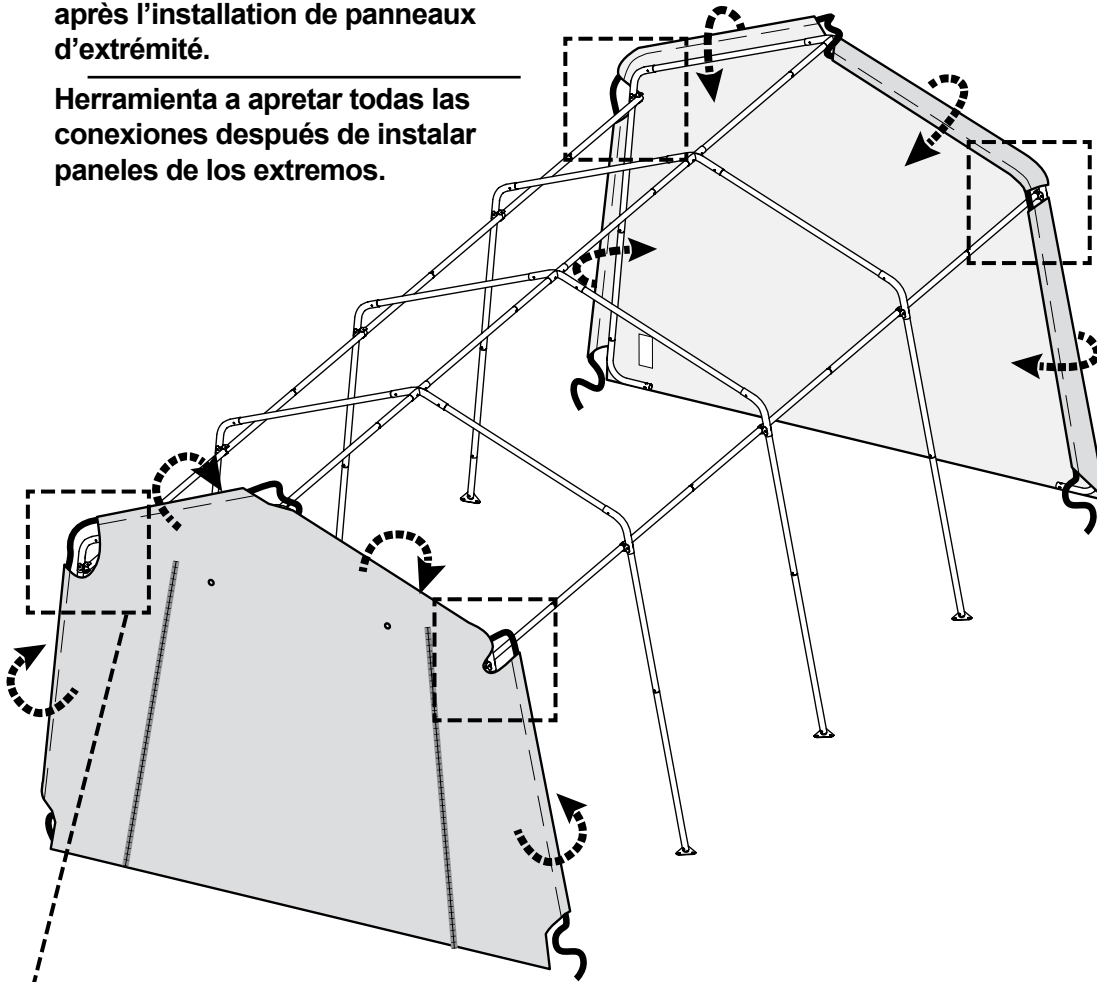
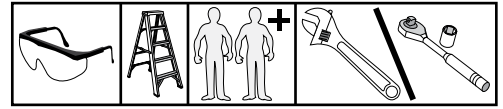
x2



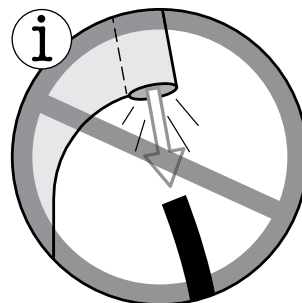
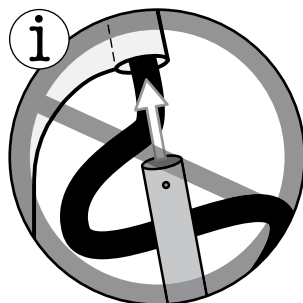
**10.** Tool-tighten all connections after the installation of end panels.

Outil serrer toutes les connexions après l'installation de panneaux d'extrémité.

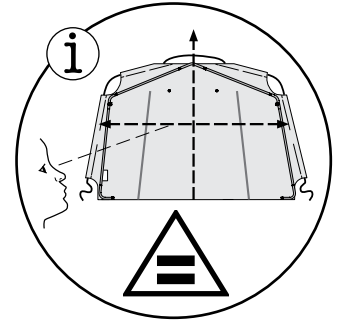
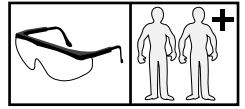
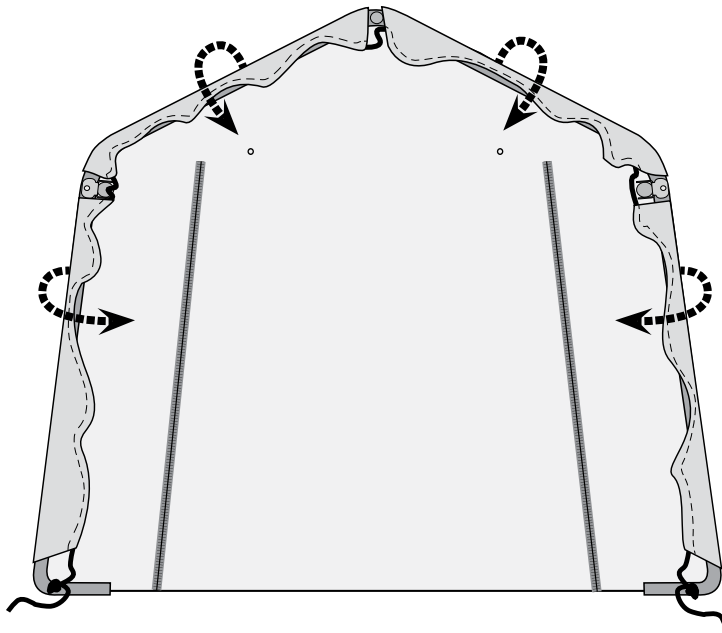
Herramienta a apretar todas las conexiones después de instalar paneles de los extremos.



**x4**

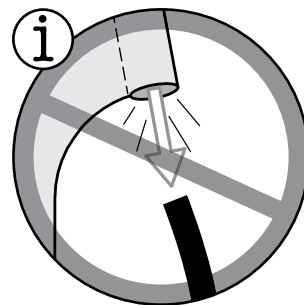
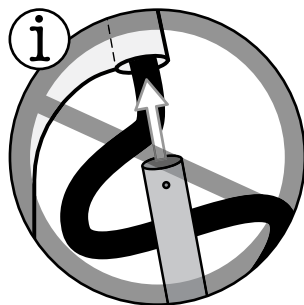
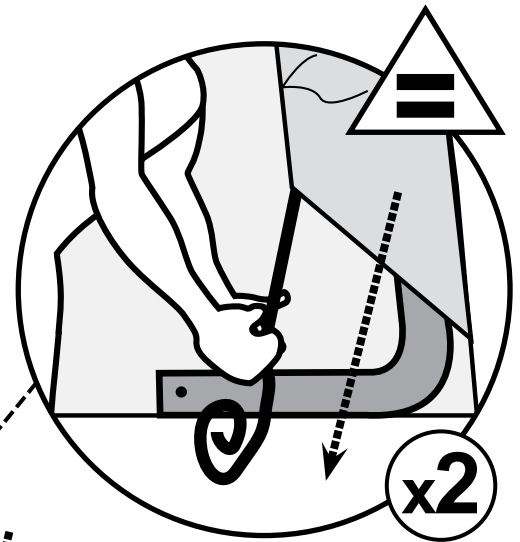
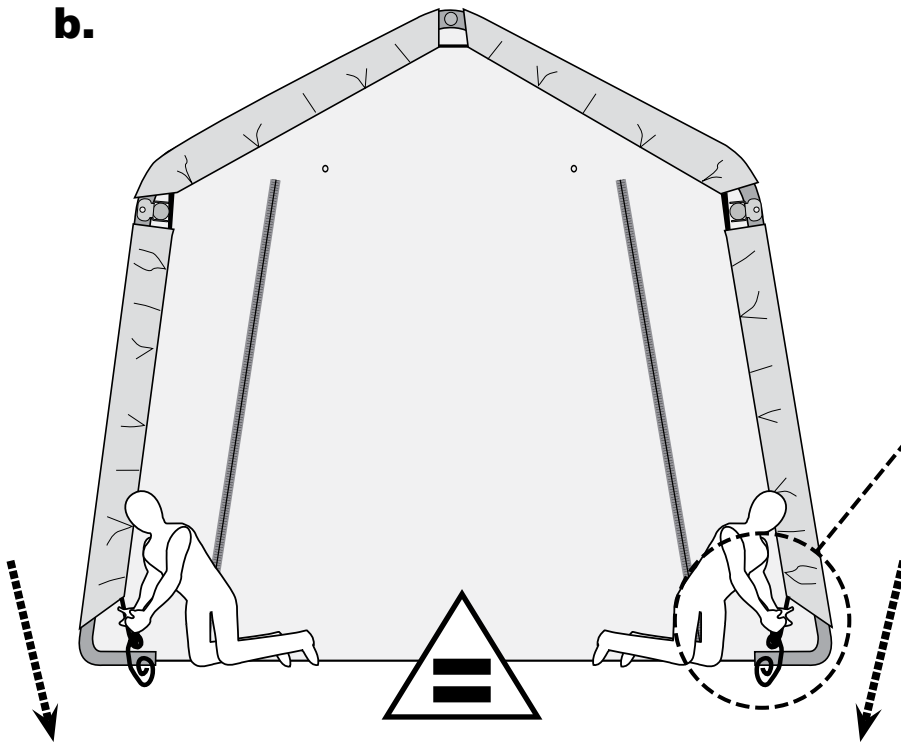


11.  
a.

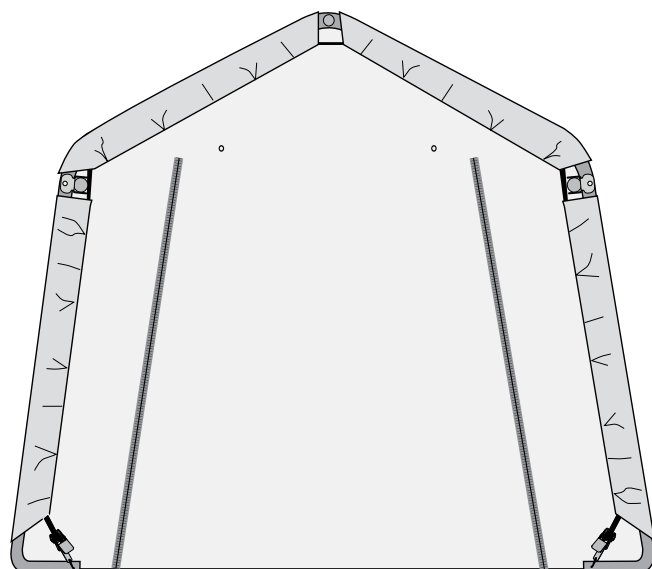
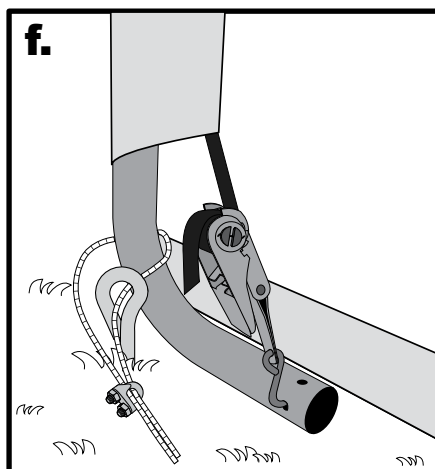
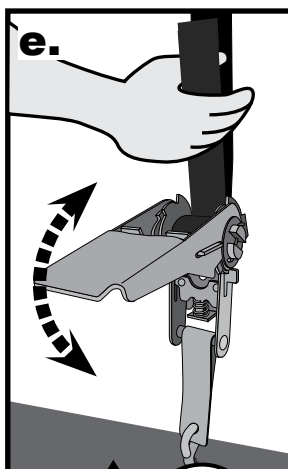
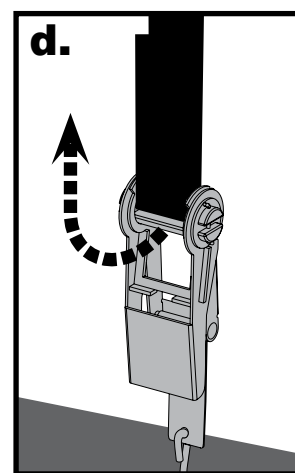
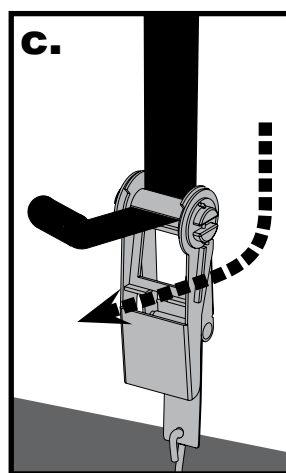
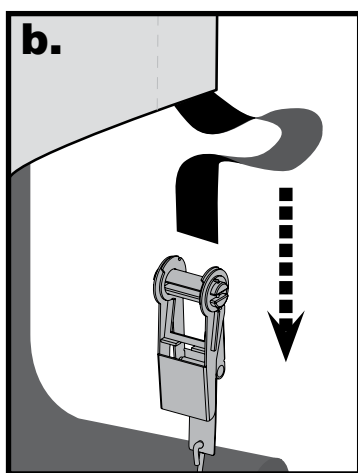
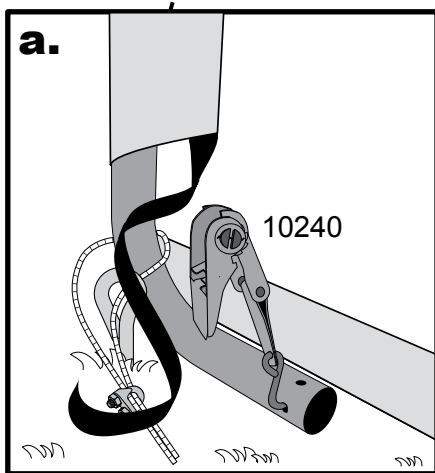
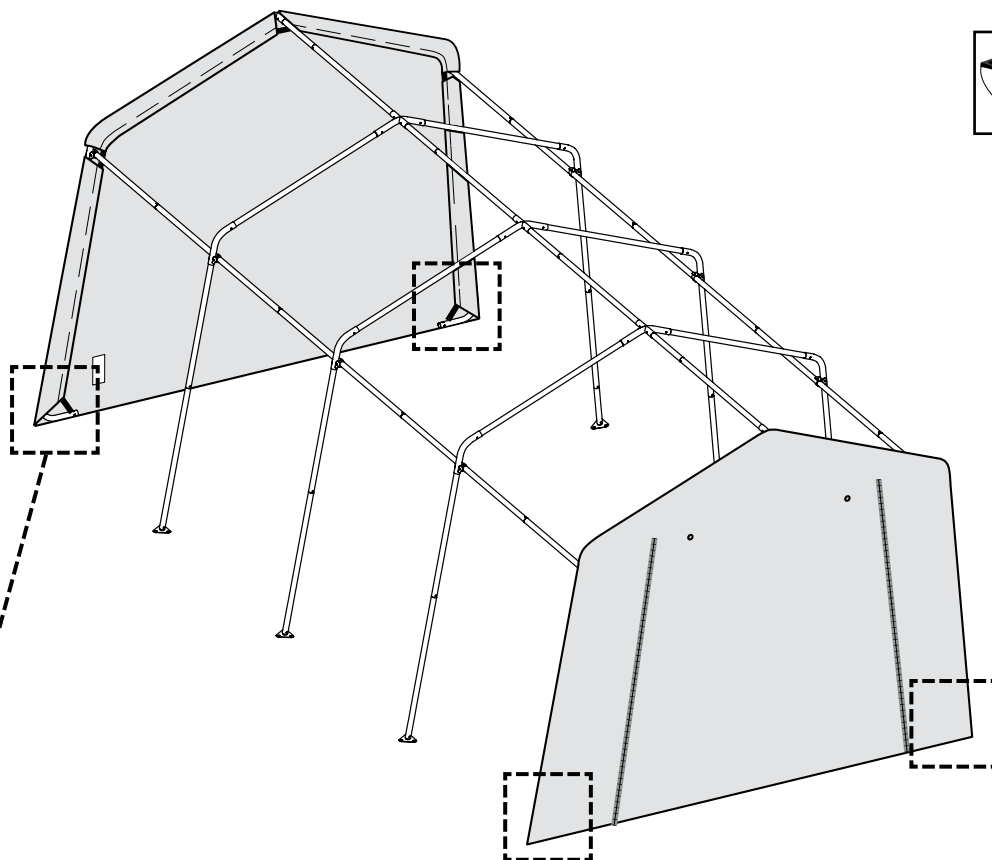
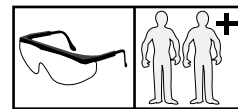


x2

b.



# 12.

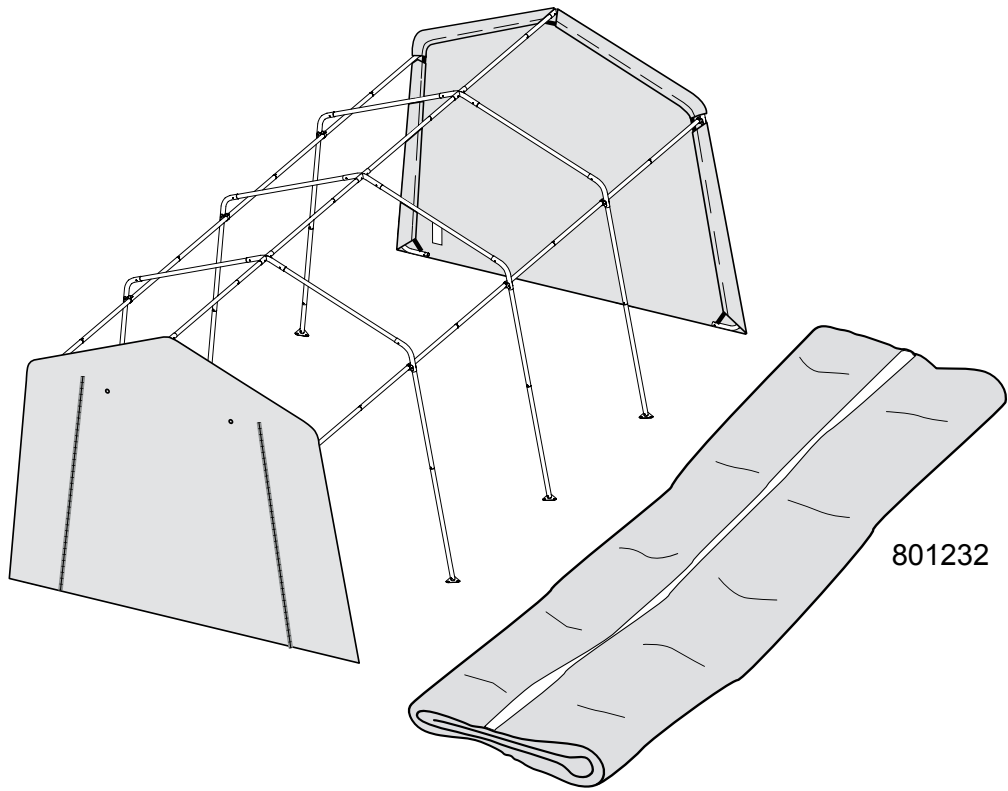




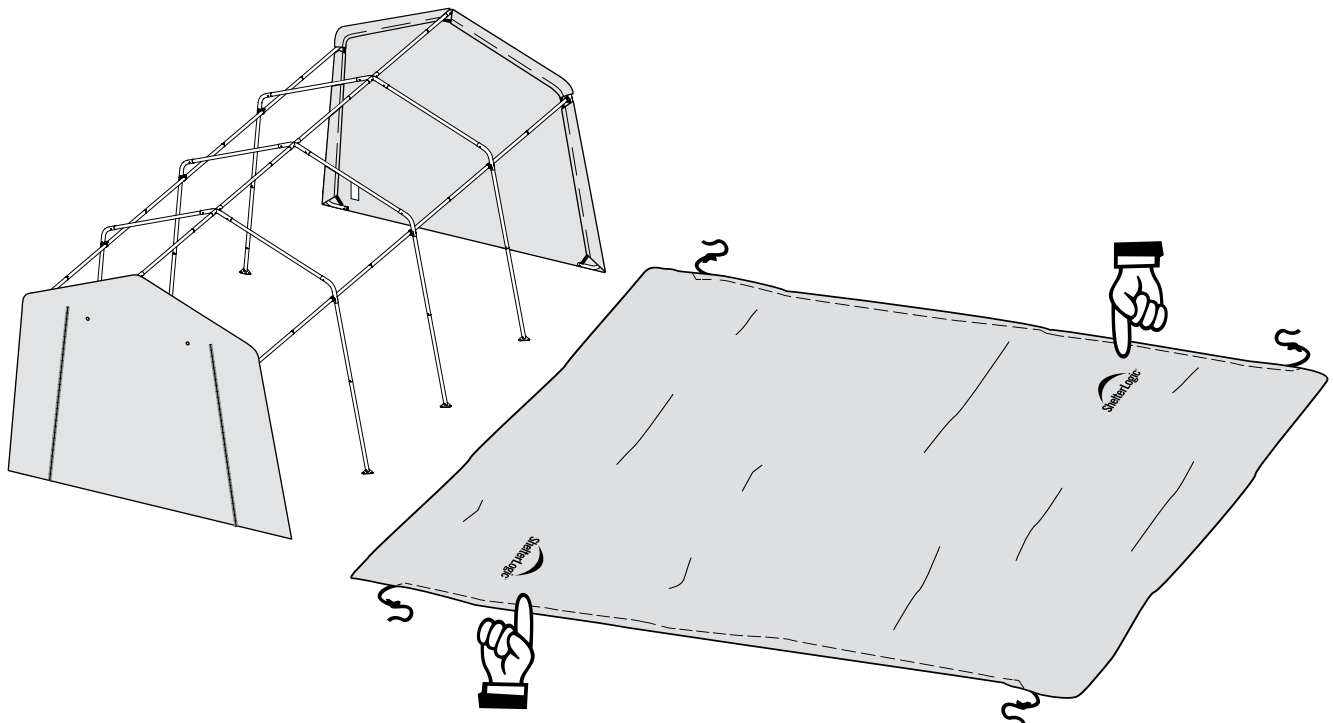
# 13.



**a.**



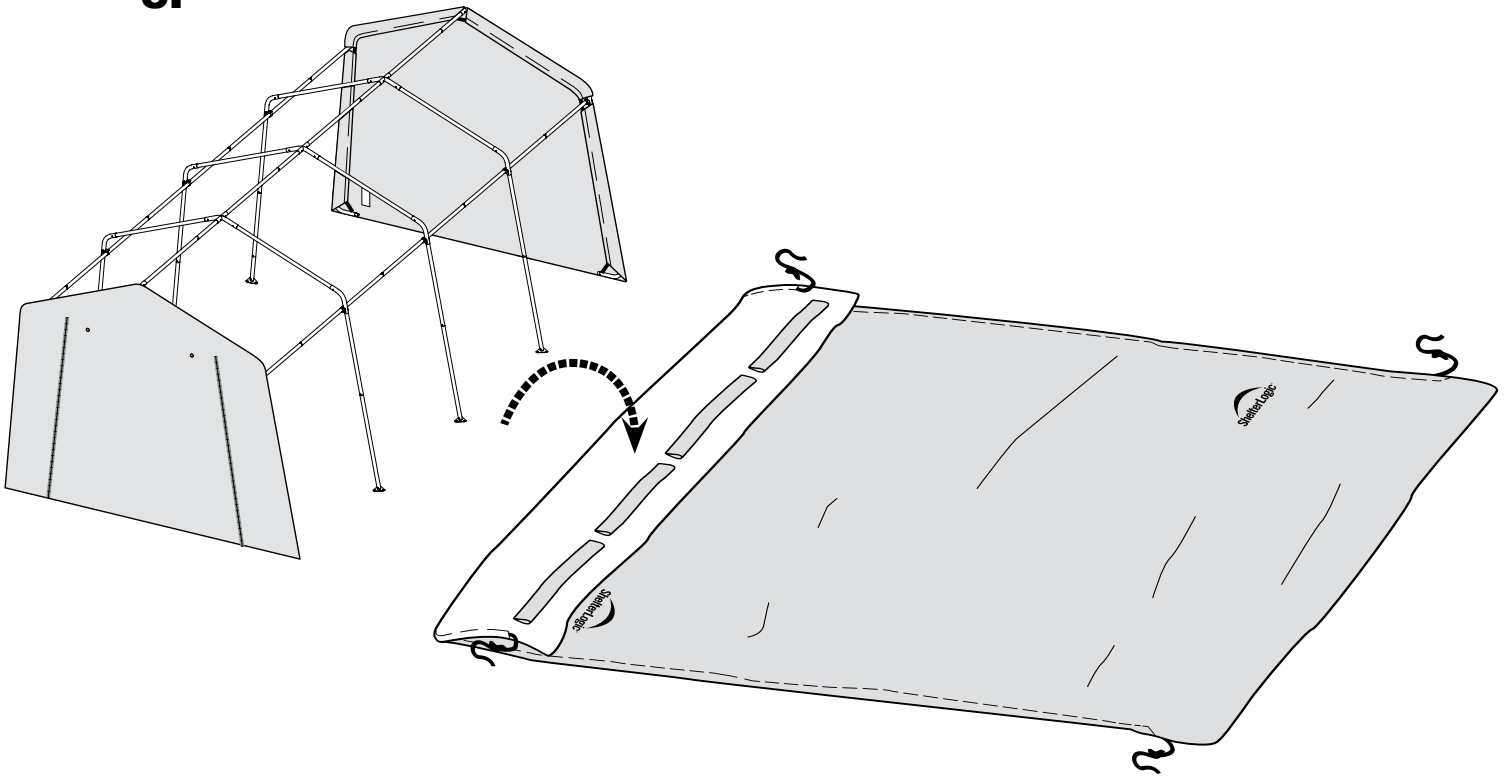
**b.**



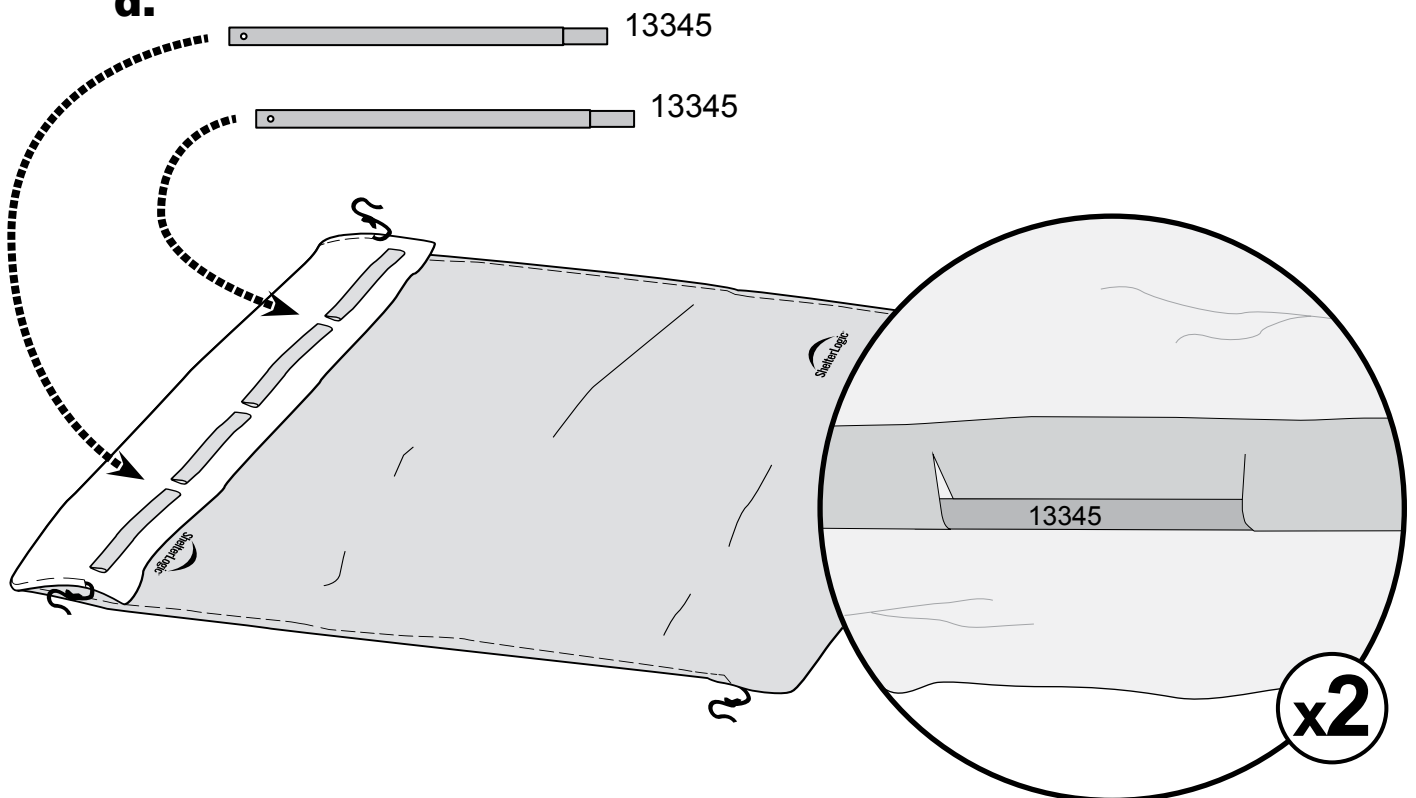
# 13.



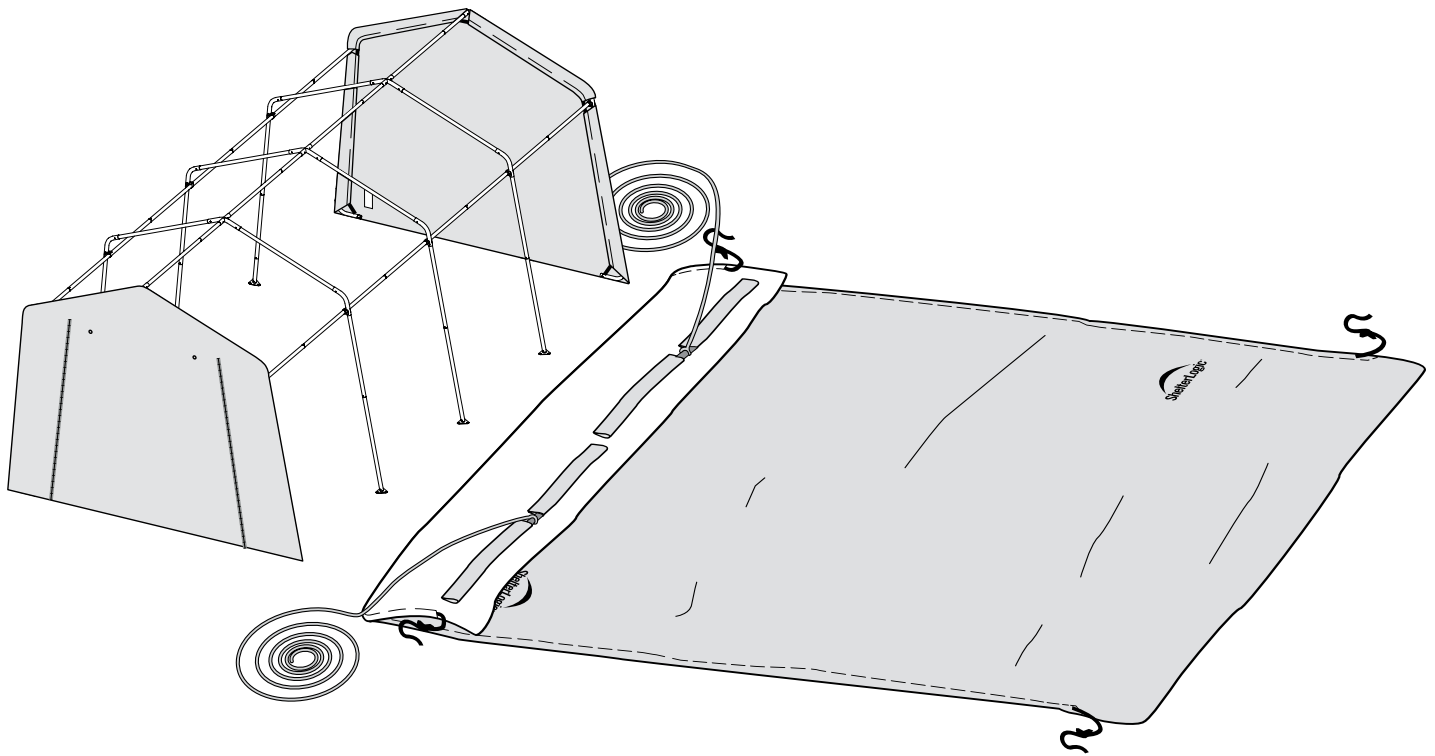
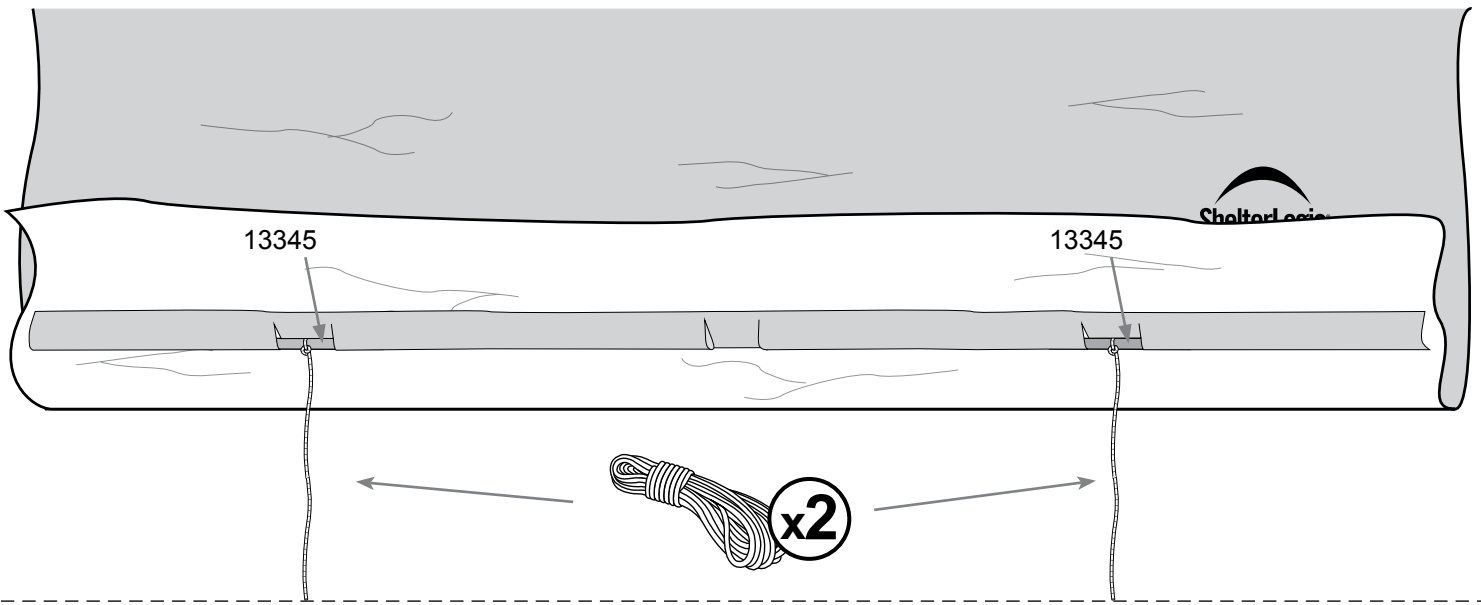
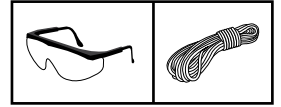
**c.**



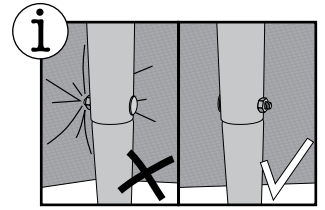
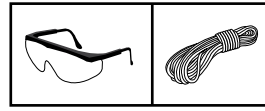
**d.**



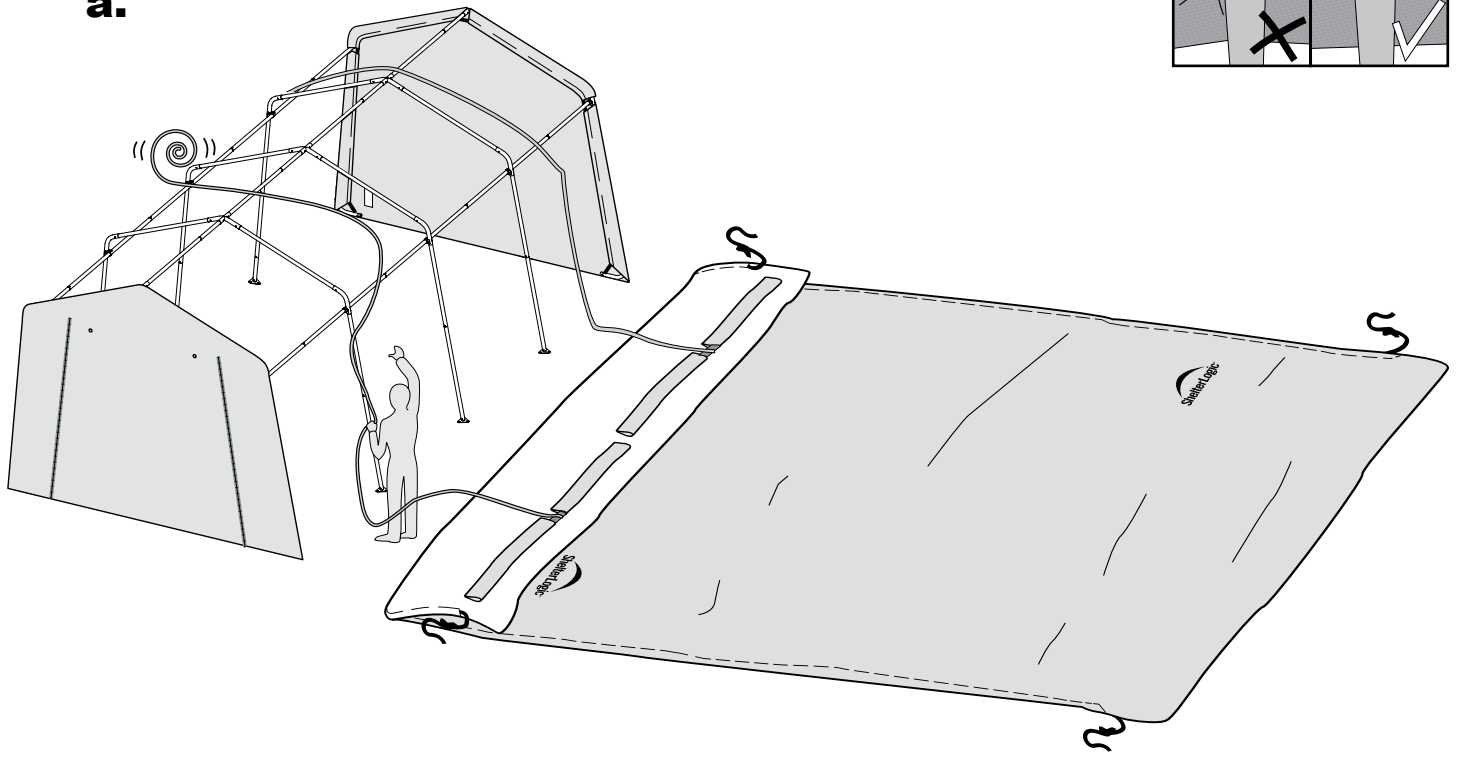
14.



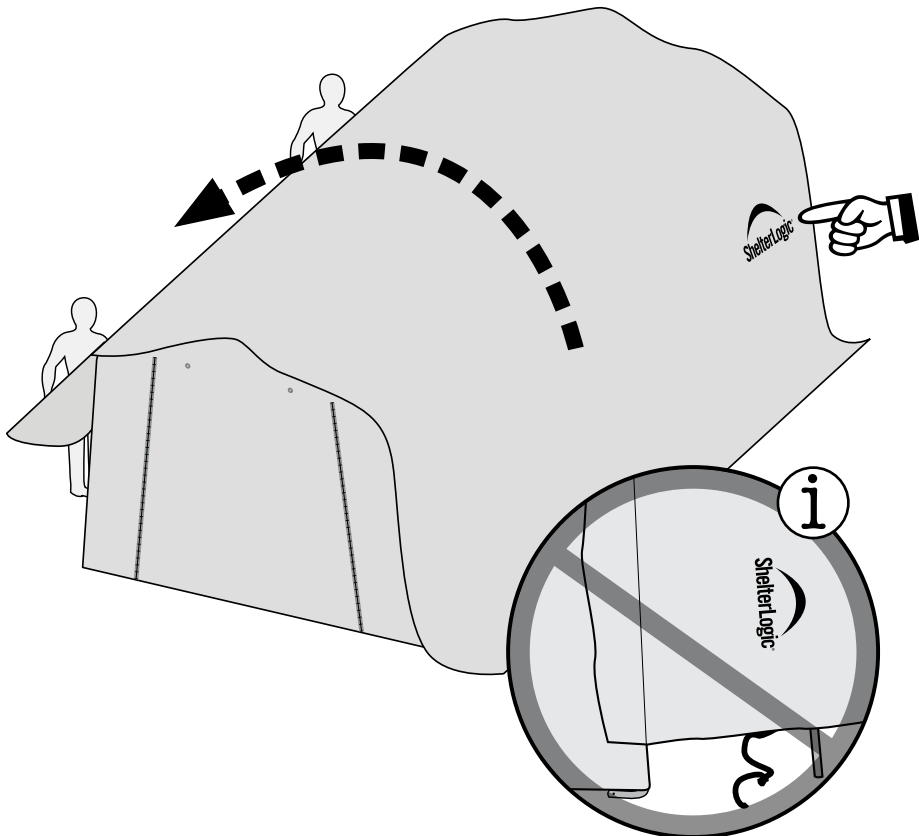
# 15.



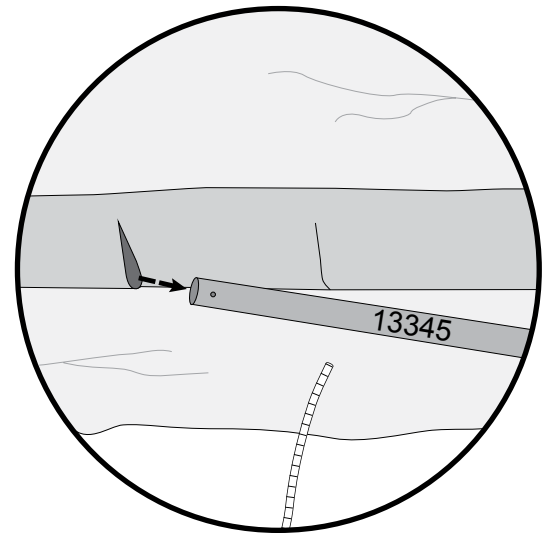
a.



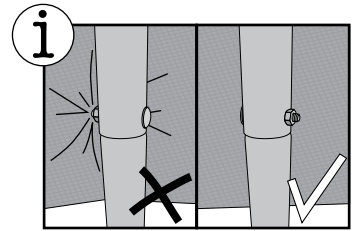
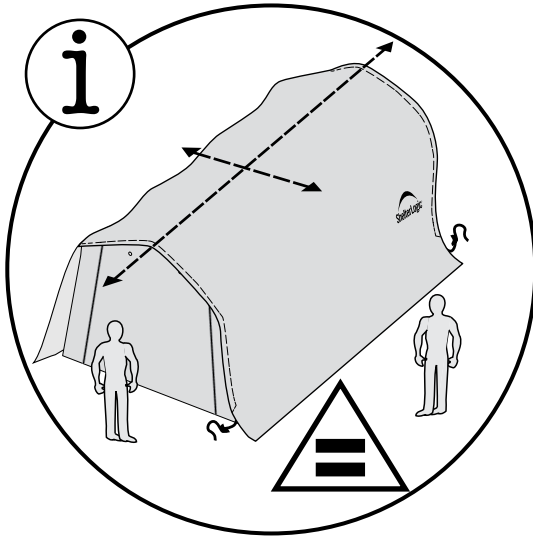
b.



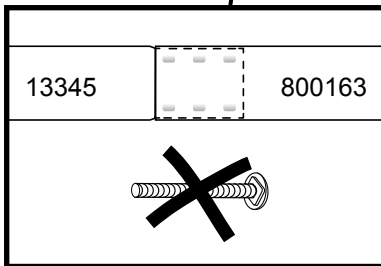
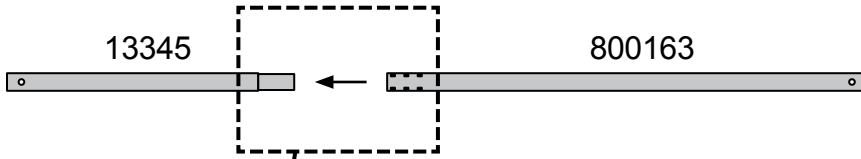
c.



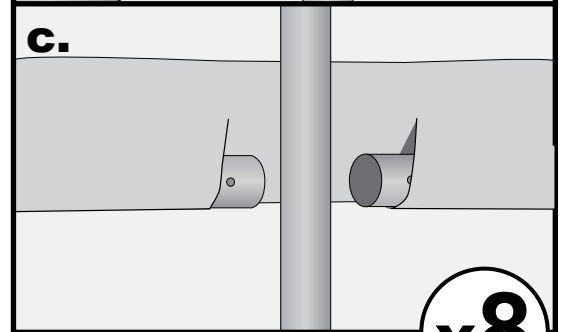
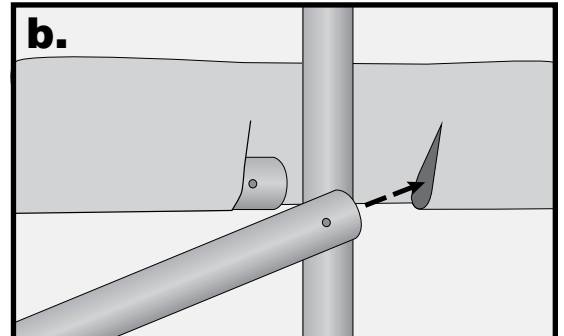
16.



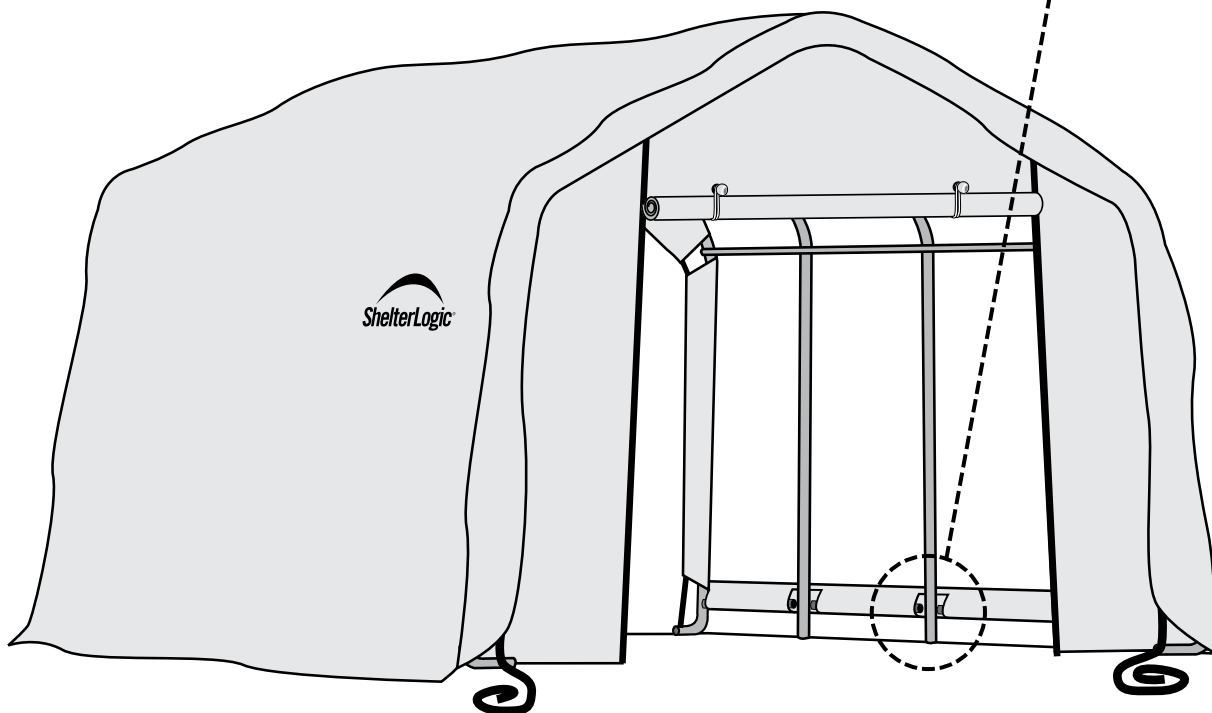
a.



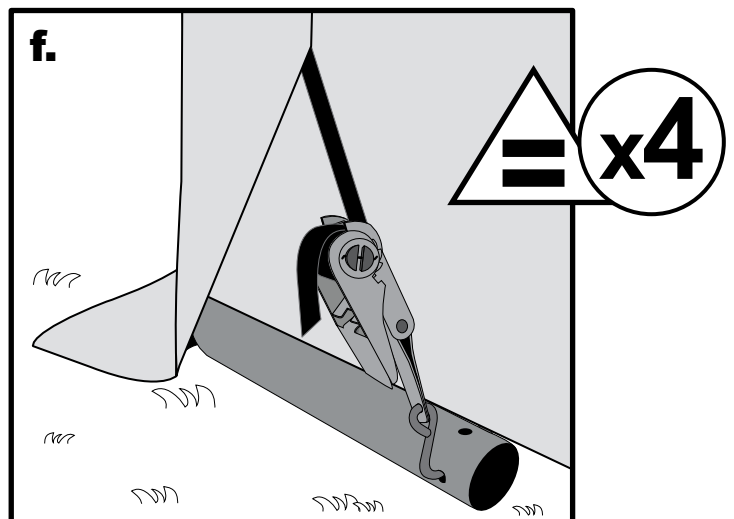
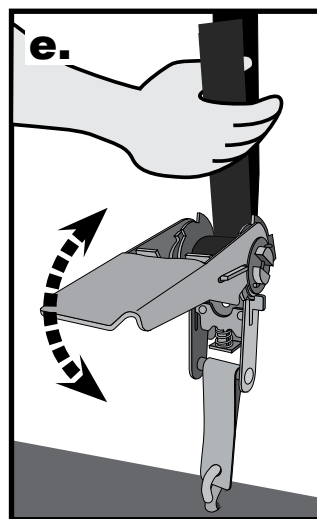
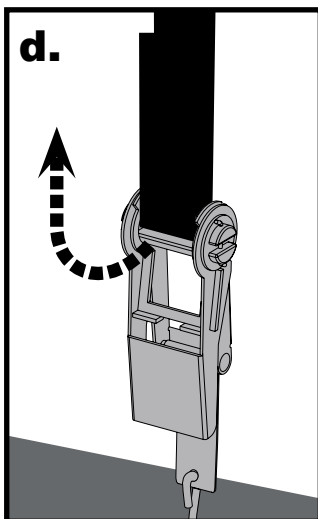
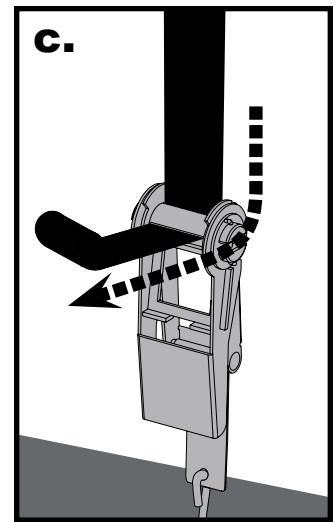
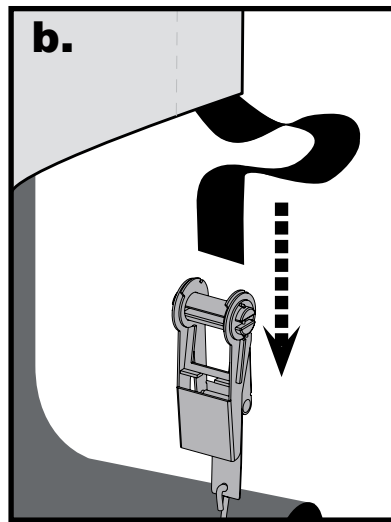
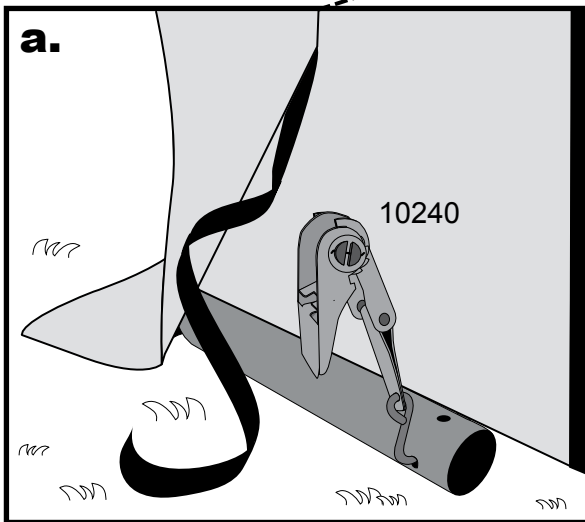
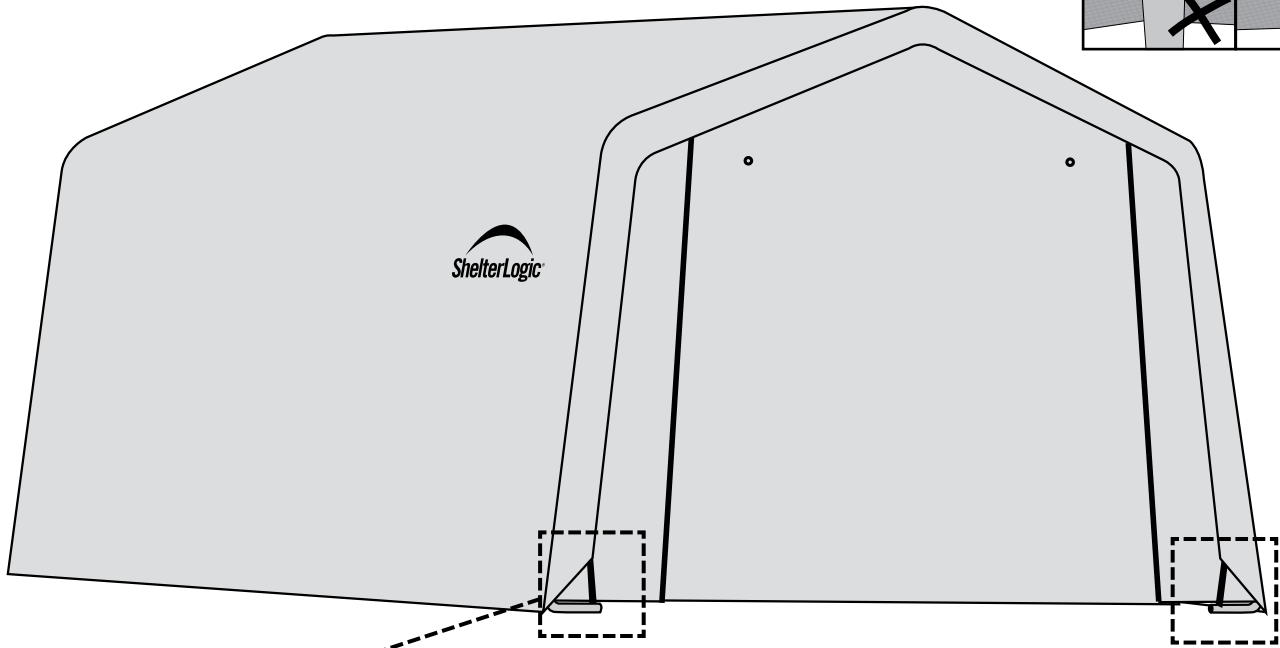
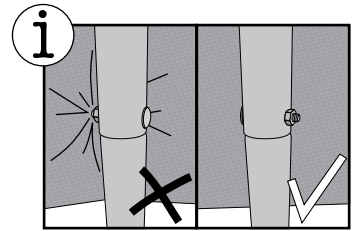
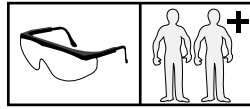
x8



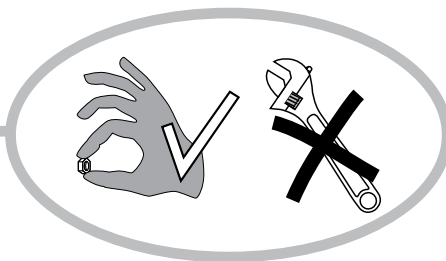
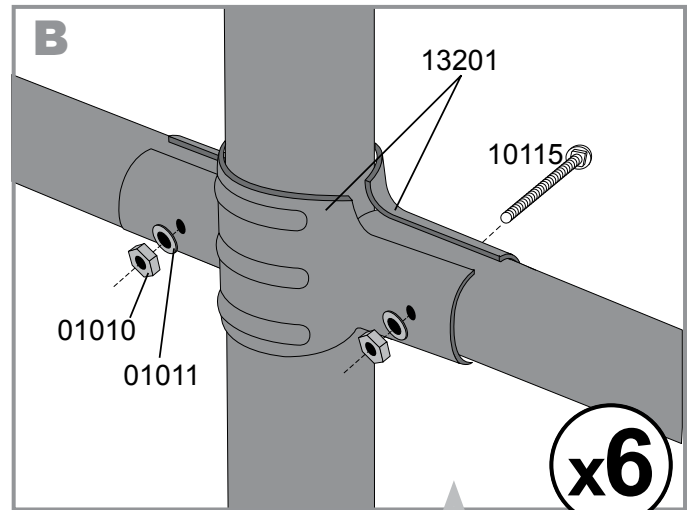
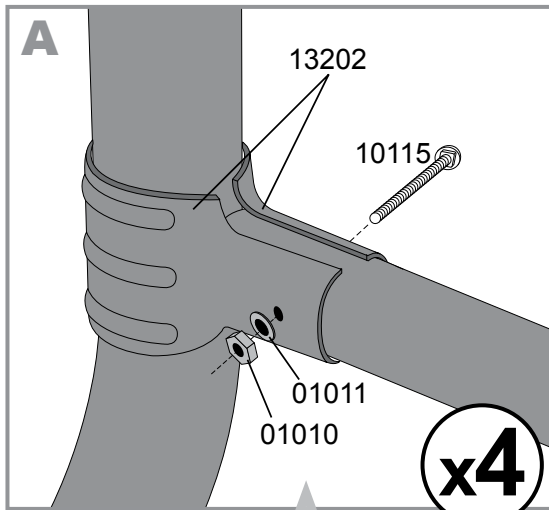
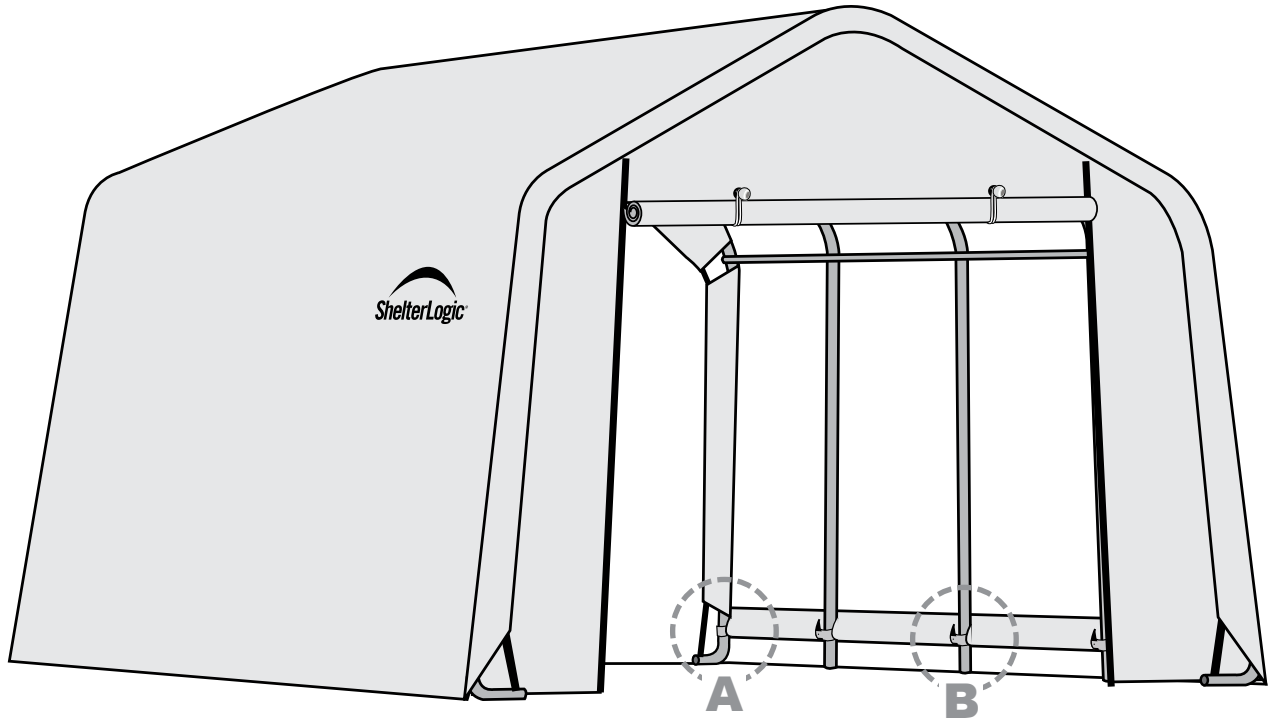
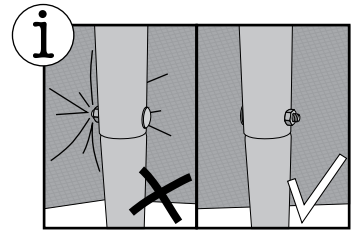
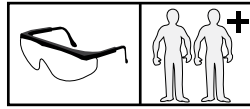
x8



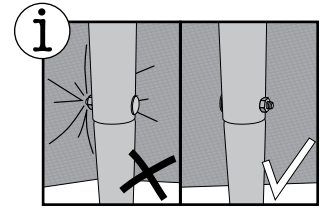
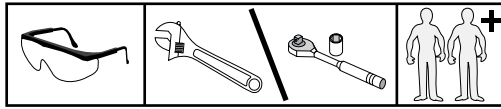
# 17.



18.



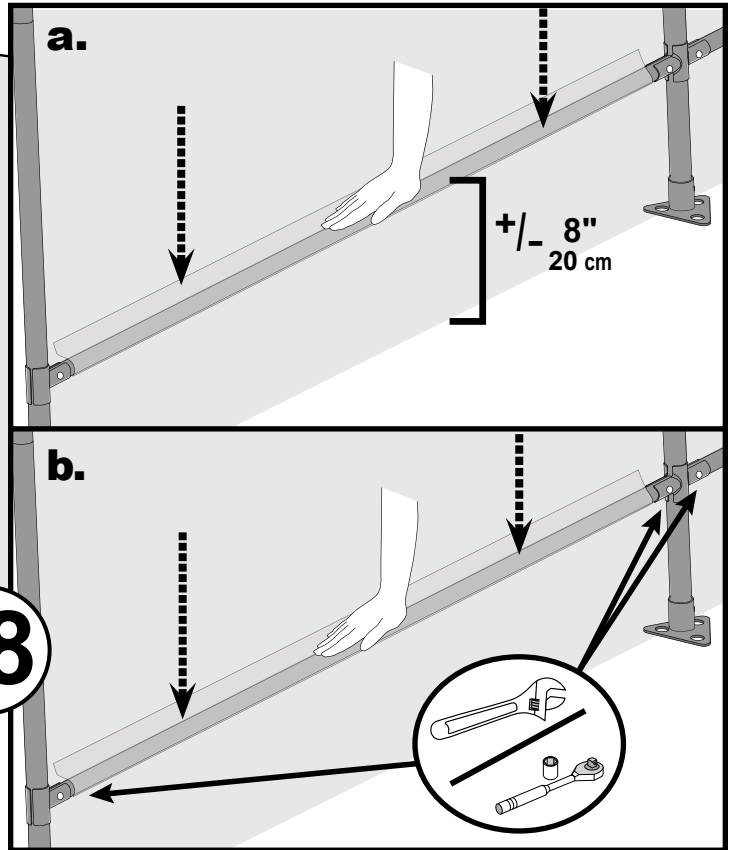
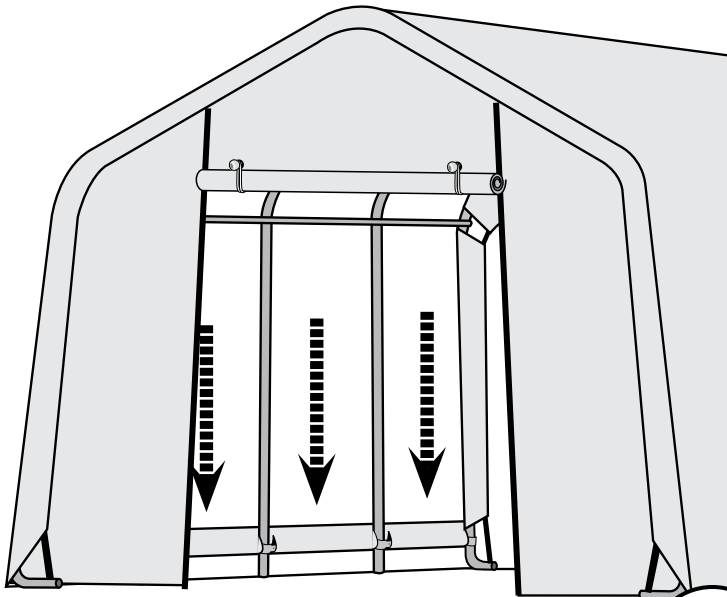
# 19.



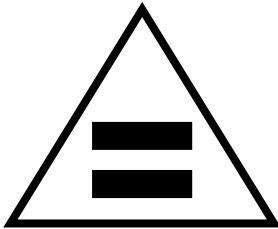
To ensure longer cover life, check and retighten the cover every month.

Pour prolonger la durée utile de la toile, vérifiez son serrage chaque mois.

Para asegurar una larga vida de la cubierta, revise y vuelva a apretar la cubierta cada mes.



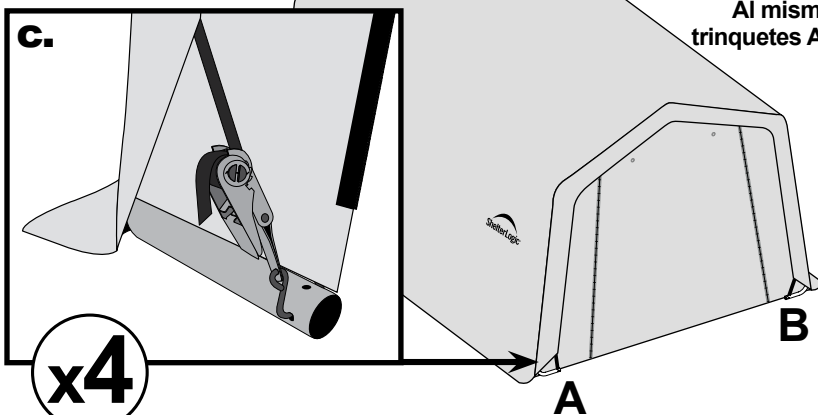
**x8**



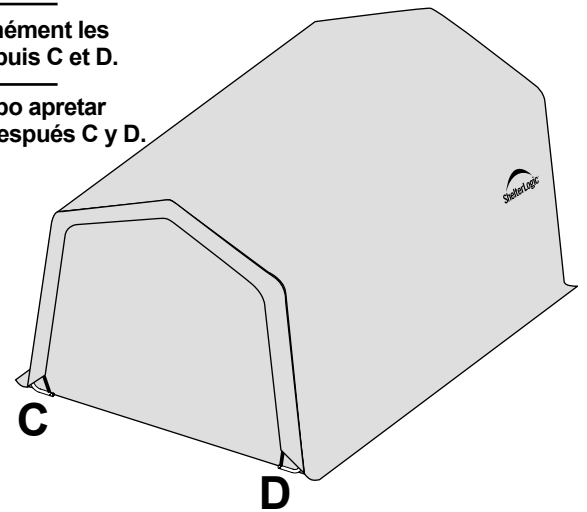
Simultaneously tighten ratchets A & B, then C & D.

Serrez simultanément les cliquets A et B, puis C et D.

Al mismo tiempo apretar trinquetas A y B, después C y D.

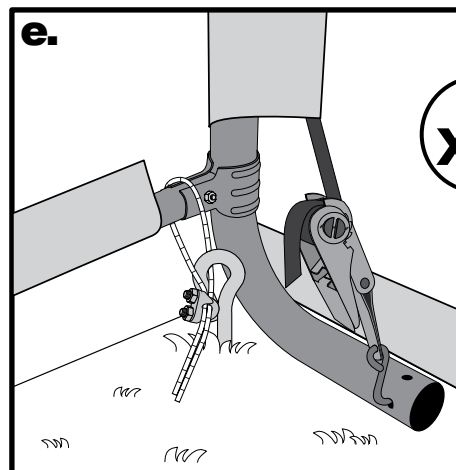
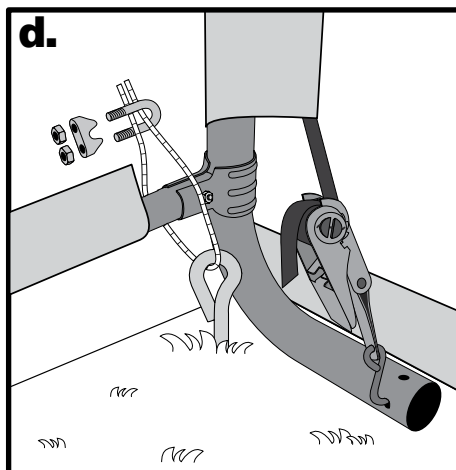
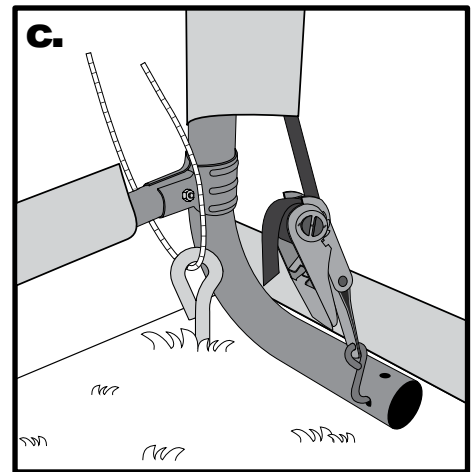
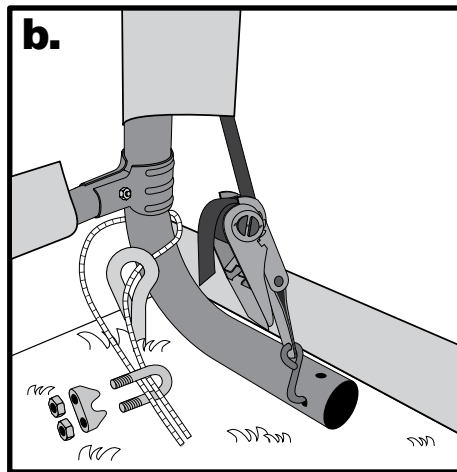
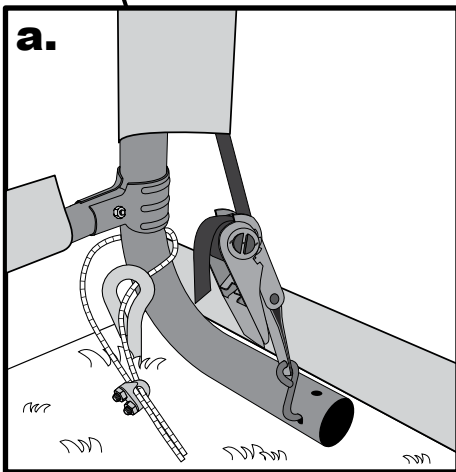
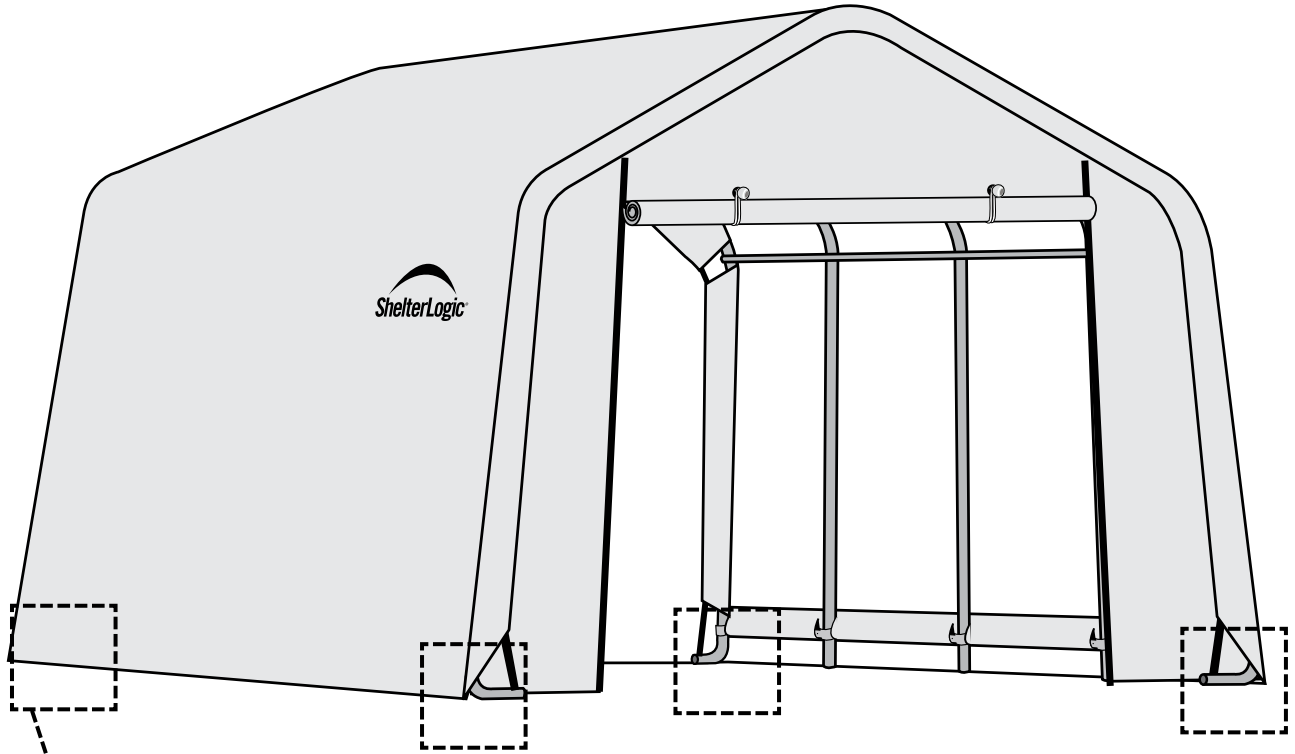
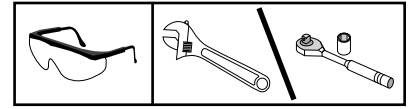


**A**  
Front • Avant • Frente



**D**  
Rear • Arrière • Trasero

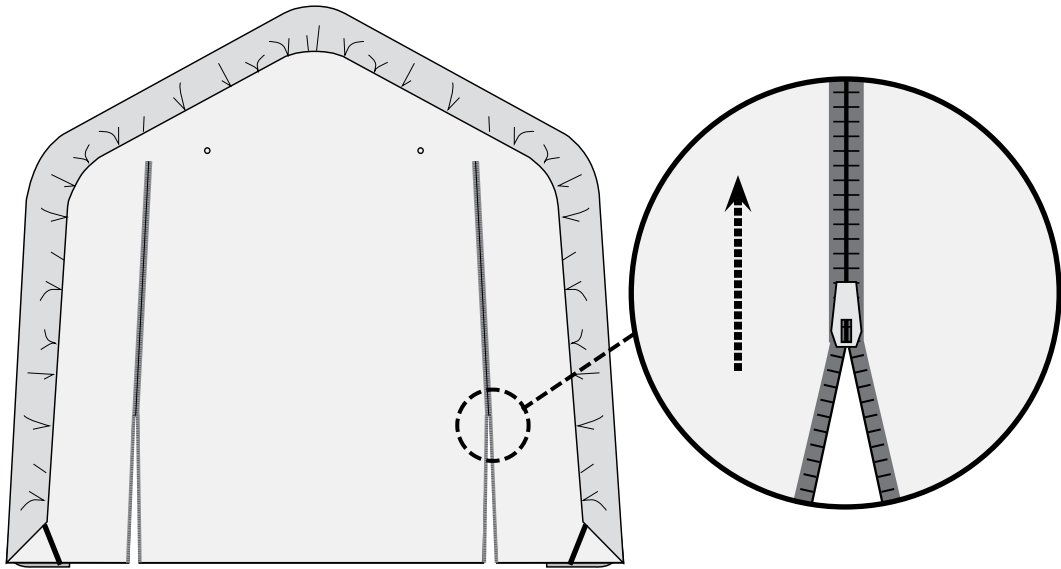




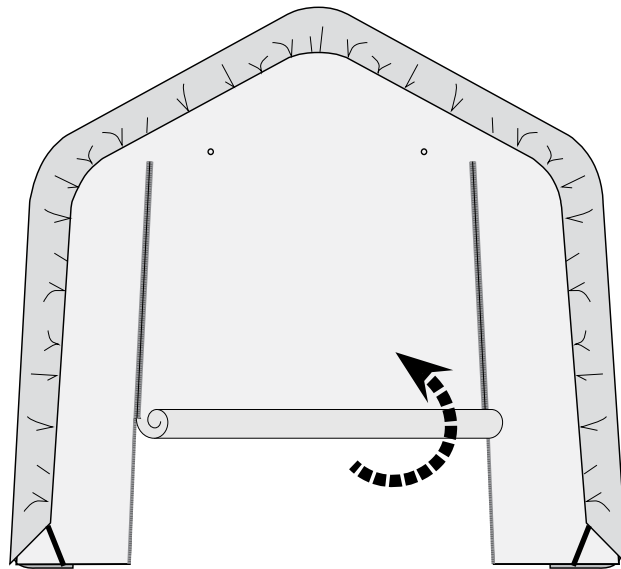
# 21.



a.



b.



c.

