



# ***LIGMAXFLO***

## **Liquid Cooler**

Follow ENERMAX on social media for the latest information and show us your build with hashtag #ENERMAX

**Facebook:** <https://www.facebook.com/OfficialENERMAX>

**Instagram:** <https://www.instagram.com/OfficialENERMAX>

**Twitter:** <https://twitter.com/OfficialENERMAX>

**YouTube:** <https://www.youtube.com/@OfficialENERMAX>

# Index

|  |    |
|--|----|
| Limited Warranty .....                             | 1  |
| Warranty & Support Information for Australia ..... | 2  |
| Specification .....                                | 3  |
| Part List for Intel .....                          | 4  |
| Part List for AMD .....                            | 5  |
| Installation .....                                 | 6  |
| Change the Logo Orientation .....                  | 16 |
| Refill the Coolant .....                           | 18 |
| RGB Control Box .....                              | 21 |

# Limited Warranty

Please read this limited warranty carefully. Warranty is subject to void under following criteria:

1. The serial number label or warranty seal is defaced, modified, or removed.
2. Taking apart of the product and/or modification of any component or cable without ENERMAX's written authorization.
3. Ignoring connector's faulty-insertion-prevention design by attaching a connector to a device under incorrect orientation.
4. Damage caused by natural phenomena or uncontrollable forces, such as lightning, flooding, fire, earthquake, or misuse, abuse, negligence, accident, wear and tear, mishandling, misapplication.
5. ENERMAX is only liable for limited warranty service of ENERMAX product. ENERMAX is not liable for other damage or loss of time, interest, commercial opportunity due to using defect product of ENERMAX.

This ENERMAX Technology Corporation product is warranted to be free from defects in material and workmanship within three (3) years for all the models from the date of purchase. The warranty length may be different in diverse regions based on local policy. ENERMAX Technology Corporation agrees to repair or replace the product, at its option and at no charge, if, during the warranty period, it is returned to the nearest ENERMAX Technology Corporation subsidiary/agent with all shipping charges prepaid and if the inspection reveals that the product is defective. Please present the proof of purchase for requesting RMA. Charges for removing or installing the product are excluded under the terms of this warranty agreement. This warranty shall not apply to any product, which has been subject to connection to a faulty power source, alteration, negligence, or accident, or to any product, which has been installed other than by these instructions. In no event shall ENERMAX Technology Corporation, its subsidiaries, or agents be liable for damages for a breach of warranty in an amount exceeding the purchase price of this product.

產品相關保固資訊，請查閱安耐美官網  
<https://www.enermax.com/policy/warranty>

# Warranty & Support Information for Australia

Our goods come with guarantees that cannot be excluded under the Australian Consumer Law.

You are entitled to a replacement or refund for a major failure and for compensation for any other reasonably foreseeable loss or damage.

You are also entitled to have the goods repaired or replaced if the goods fail to be of acceptable quality and the failure does not amount to a major failure. Please read the above limited warranty. This warranty is valid only for the ENERMAX products distributed by authorized dealer(s) in Australia.

Please contact ENERMAX for warranty and support information.

ENERMAX Technology Corporation

2F-1, No. 888, Jing-Guo Road, Taoyuan City (330)

Tel. +886-3-316-1675

Website : <http://www.enermax.com>

E-mail: [enermax@enermax.com.tw](mailto:enermax@enermax.com.tw)

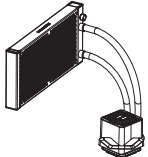

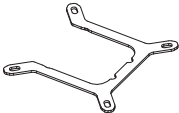
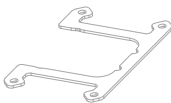
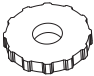
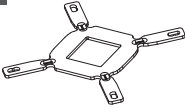



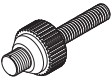
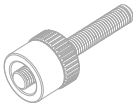

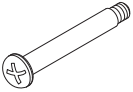

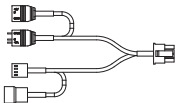

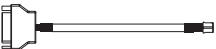


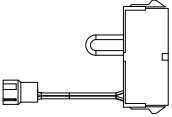
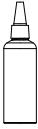
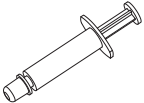

# Specification

| Model              |                       | ELC-LMF240T-ARGB  | ELC-LMF360T-ARGB  |
|--------------------|-----------------------|---|-------------------|
| CPU Socket         |                       | Intel® LGA 1700/1200/115x/2066/2011/2011-3(Square ILM)/1366<br>AMD® AM5/AM4 |                   |
| Radiator Dimension |                       | 280 x 120 x 38 mm   | 400 x 120 x 38 mm |
| Tube Length        |                       | 400 mm  |                   |
| Material           | Cold Plate            | Copper  |                   |
|                    | Radiator              | Aluminum  |                   |
|                    | Tube                  | Rubber  |                   |
| Water Block        | Pump                  | Speed   | 1200~3000 RPM     |
|                    |                       | Bearing   | Ceramic bearing   |
|                    |                       | MTBF  | 50,000 hr         |
|                    |                       | Rated Voltage   | 12V               |
|                    |                       | Rated Current   | 0.43 A            |
|                    | VRM Fan               | Speed   | 500~3000 RPM      |
|                    |                       | Rated Current-RGB LED   | 0.24 A            |
| Fan                | Dimension             | 120 x 120 x 26.8 mm   |                   |
|                    | MTTF                  | 60,000 hr   |                   |
|                    | Speed                 | 500~1800 RPM  |                   |
|                    | Rated Voltage         | 12 V  |                   |
|                    | Rated Current         | 0.08 A  |                   |
|                    | Rated Current-RGB LED | 0.40 A  |                   |
|                    | Air Flow              | 58.03 CFM   |                   |
|                    | Static Pressure       | 2.4 mmH2O   |                   |
|                    | Noise Level           | 23.46 dBA   |                   |
|                    | Connector             | 8 Pin   |                   |
| Thermal Grease     |                       | Dow Corning® TC-5888  |                   |

\*Note: An addressable RGB mainboard with 5V header is needed to provide full lighting capability. In stand-alone mode, only the water block is illuminated with the Racing-Rainbow effect.

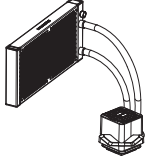

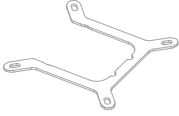
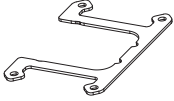
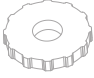
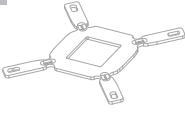



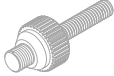
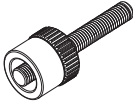

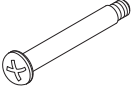

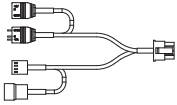
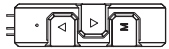



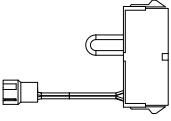

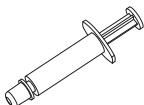

# Part List for Intel

The components included with the part package depend on different areas and versions, please visit our website to check the newest information.

|   |   |   |   |
|---|---|---|---|
| <p><b>A</b></p>  <p>Cooler x 1</p>   | <p><b>B</b></p>  <p>12cm Fan x 2 (for240)<br/>12cm Fan x 3 (for360)</p>      | <p><b>C</b></p>  <p>Intel Clip x 1</p>   | <p><b>D</b></p>  <p>AMD Clip x 1</p>   |
| <p><b>E</b></p>  <p>Washer x 4</p>   | <p><b>F</b></p>  <p>Intel Back Plate x 1</p>                                 | <p><b>G</b></p>  <p>Position Screw x 4<br/>(for Intel LGA1200/115x/1366)</p>   | <p><b>H</b></p>  <p>LGA1700<br/>Position Screw x 4</p>   |
| <p><b>I</b></p>  <p>Stand-off x 4</p>                                      | <p><b>J</b></p>  <p>Intel LGA<br/>2011/2011-3/2066<br/>Screw x 4</p>         | <p><b>K</b></p>  <p>AMD Screw x 4</p>  | <p><b>L</b></p>  <p>Spring Screw x 4</p>   |
| <p><b>M</b></p>  <p>Fan Screw x 8 (for240)<br/>Fan Screw x 12 (for360)</p> | <p><b>N</b></p>  <p>Case Screw x 8 (for240)<br/>Case Screw x 12 (for360)</p> | <p><b>O</b></p>  <p>PWM &amp; ARGB<br/>Y Cable x 1</p>   | <p><b>P</b></p>  <p>RGB Control Box x 1</p>  |
| <p><b>Q</b></p>  <p>RGB Control Power<br/>Cable (SATA) x 1</p>            | <p><b>R</b></p>  <p>Tube Clips x 3</p>                                     | <p><b>S</b></p>  <p>SATA Adapter x 1</p> <p>SATA Adapter is an extra accessory which is provided to connect SATA connector and any of 4-pin devices.</p> |   |
| <p><b>Maintenance Kit</b></p>   |   |   |   |
| <p><b>T</b></p>  <p>24-pin Power<br/>Adaptor x 1</p>                     | <p><b>U</b></p>  <p>Coolant x 1</p>  | <p><b>V</b></p>  <p>Thermal Grease x 1</p>   |  <p>If necessary, please perform self-maintenance with coolant provided, please see page 17 for instruction.</p> |

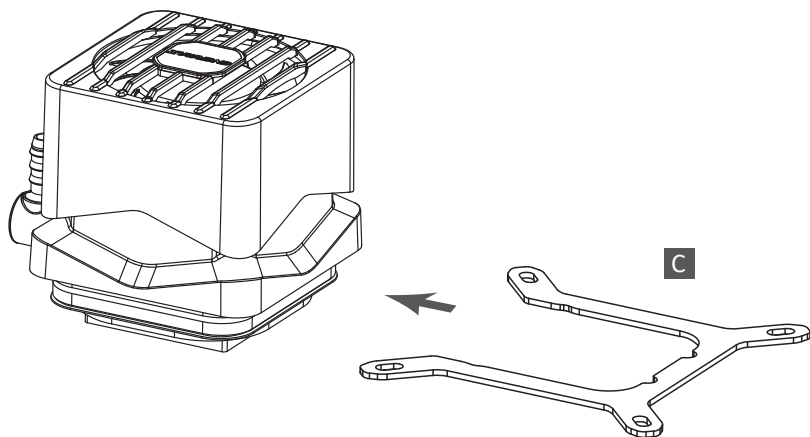
# Part List for AMD

The components included with the part package depend on different areas and versions, please visit our website to check the newest information.

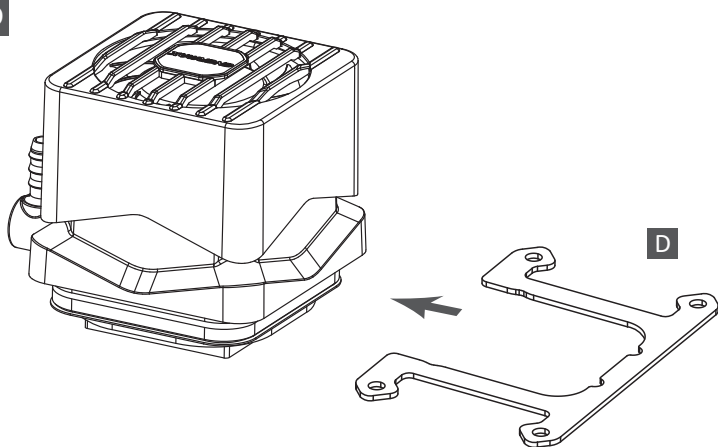
|   |   |   |   |
|---|---|---|---|
| <p><b>A</b></p>  <p>Cooler x 1</p>   | <p><b>B</b></p>  <p>12cm Fan x 2 (for240)<br/>12cm Fan x 3 (for360)</p>      | <p><b>C</b></p>  <p>Intel Clip x 1</p>   | <p><b>D</b></p>  <p>AMD Clip x 1</p>   |
| <p><b>E</b></p>  <p>Washer x 4</p>   | <p><b>F</b></p>  <p>Intel Back Plate x 1</p>                                 | <p><b>G</b></p>  <p>Position Screw x 4<br/>(for Intel LGA1200/115x/1366)</p>   | <p><b>H</b></p>  <p>LGA1700<br/>Position Screw x 4</p>   |
| <p><b>I</b></p>  <p>Stand-off x 4</p>                                      | <p><b>J</b></p>  <p>Intel LGA<br/>2011/2011-3/2066<br/>Screw x 4</p>         | <p><b>K</b></p>  <p>AMD Screw x 4</p>  | <p><b>L</b></p>  <p>Spring Screw x 4</p>   |
| <p><b>M</b></p>  <p>Fan Screw x 8 (for240)<br/>Fan Screw x 12 (for360)</p> | <p><b>N</b></p>  <p>Case Screw x 8 (for240)<br/>Case Screw x 12 (for360)</p> | <p><b>O</b></p>  <p>PWM &amp; ARGB<br/>Y Cable x 1</p>   | <p><b>P</b></p>  <p>RGB Control Box x 1</p>  |
| <p><b>Q</b></p>  <p>RGB Control Power<br/>Cable (SATA) x 1</p>            | <p><b>R</b></p>  <p>Tube Clips x 3</p>                                     | <p><b>S</b></p>  <p>SATA Adapter x 1</p> <p>SATA Adapter is an extra accessory which is provided to connect SATA connector and any of 4-pin devices.</p> |   |
| <p><b>Maintenance Kit</b></p>   |   |   |   |
| <p><b>T</b></p>  <p>24-pin Power<br/>Adaptor x 1</p>                     | <p><b>U</b></p>  <p>Coolant x 1</p>  | <p><b>V</b></p>  <p>Thermal Grease x 1</p>   |  <p>If necessary, please perform self-maintenance with coolant provided, please see page 17 for instruction.</p> |

# Installation Step 1

**Intel**



**AMD**



**EN** Install the bracket to the pump by sliding the bracket into the slot until secure.

**DE** Montieren Sie die Halterung an der Pumpe.

**FR** Installez et fixez les clips à la pompe.

**IT** Installa la clip sulla pompa.

**ES** Instala el clip en la bomba.

**JP** ポンプにクリップを取り付けます。

**TW** 將支架安裝於水泵上。

**CN** 將支架安裝于水泵上。

**RU** Установите крепление на помпу.

**PL** Zamontuj klipsę na pompie.

**KR** 클립(C)을 이미지와 같이 워터 블록에 체결하세요.

**TH** ติดตั้งขวยึดเข้ากับมีมหน้า

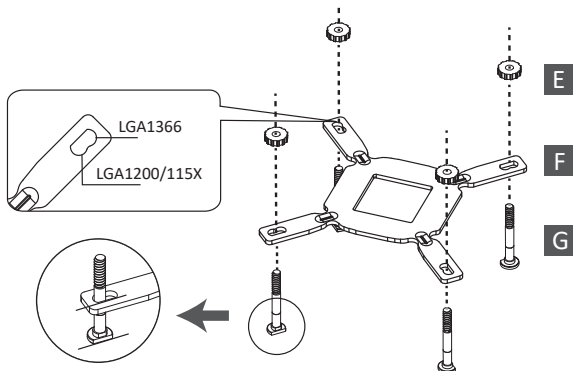
**FA** کلیپ را بر روی پمپ نصب کنید.



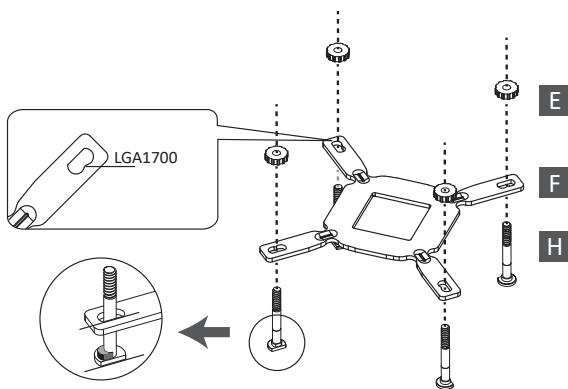
# Installation Step 2

## Intel Step 2-1

\*LGA1200/115X/1366



\*LGA1700

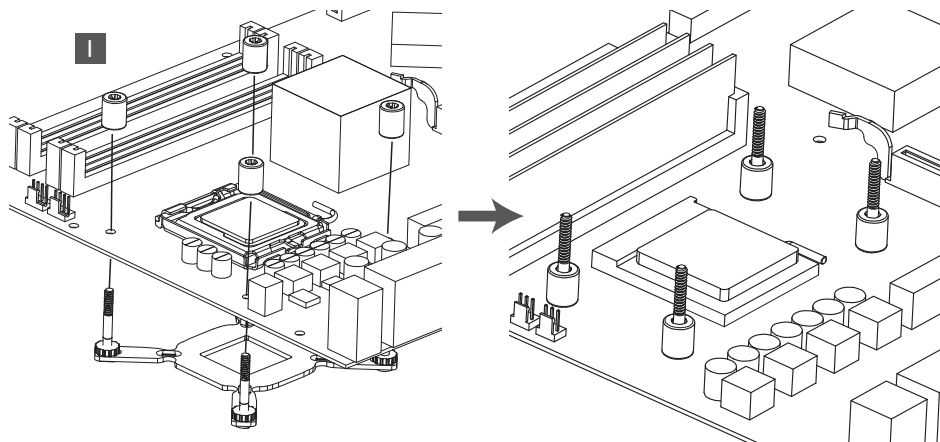


- EN** Insert the position screws into the proper cutout on the backplate. Then insert washers onto the position screws.
- DE** Setzen Sie die Positionsschrauben in die entsprechenden Löcher auf der Rückplatte ein. Verwenden Sie dann die Unterlegscheiben, um die Positionsschrauben zu fixieren.
- FR** Insérez les vis de position dans les emplacements correspondants situés sur la plaque arrière. Utilisez ensuite les rondelles pour fixer les vis de position.
- IT** Inserire le viti di posizione nei fori appropriati sulla piastra posteriore. Quindi utilizzare le rondelle per fissare le viti di posizione.
- ES** Introduzca los tornillos de posición en los agujeros correspondientes de la placa trasera. A continuación utilice las arandelas para fijar los tornillos de posición.
- JP** ポジションスクリューをバックプレートの適切な穴位置に挿入し、ワッシャーを使用してバックプレートを固定してください。
- TW** 在背板上依標示插入定位螺絲，並套上墊圈固定。
- CN** 在背板上依标示插入定位螺絲，并套上墊圈固定。
- RU** Установите винты для крепежной пластины в соответствующие отверстия для вашего процессора. Установите промежуточные стойки на винты.
- PL** Włóż śruby pozycjonowania do odpowiednich otworów na płycie tylnej. Następnie użyj podkładek do zamocowania śrub pozycjonowania.
- KR** 백 플레이트(F) 홀에 포지션 스크류(G)를 결합한 후 와셔(E)로 고정하세요.
- TH** ใส่เม็ดตลับในรูเม็ดตบบนแผ่นหลังรองหลัง จากนั้นใช้แหวนยางเพื่อยึดตำแหน่งเม็ด
- FA** بیج های موقعیت را در سوراخ های مناسب روی صفحه پشتی قرار دهید. سپس از واشرها برای ثابت کردن بیج های موقعیت استفاده کنید.

# Installation Step 2

## Intel Step 2-2

\*LGA1700/1200/115X/1366

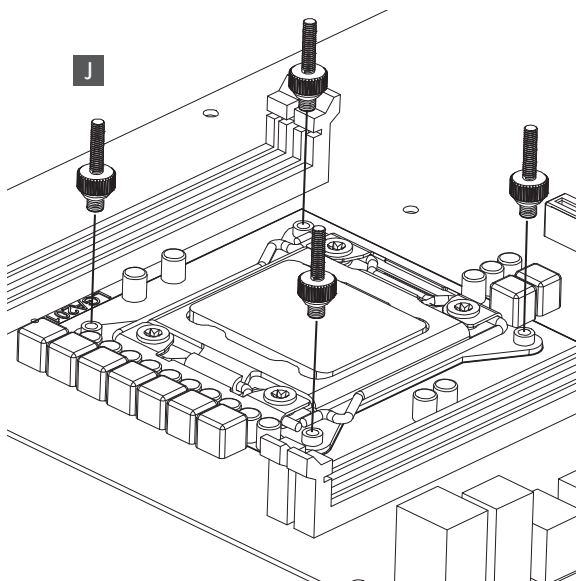


- EN** Install the Intel backplate onto the back of the motherboard. Then insert stand-off onto the positions screws.
- DE** Befestigen Sie die Intel-Backplate auf der Mainboard-Rückseite. Schrauben Sie die Backplate mit den zugehörigen Abstandshaltern fest.
- FR** Installez la plaque arrière Intel sous la carte-mère à l'aide des vis du support.
- IT** Installare la piastra posteriore Intel nella parte posteriore della scheda madre; fissare la piastra posteriore con il montante.
- ES** Instalar la placa posterior Intel en la parte posterior de la placa madre, fijar la placa posterior con el tornillo de pilar.
- JP** Intel用バックプレート(1)をマザーボードの裏側に取り付けて、専用ネジで固定して下さい。
- TW** 將 Intel 背板以套筒固定於主板背面。
- CN** 將 Intel 背板以套筒固定于主板背面。
- RU** Установите крепёжную пластину «Intel» на материнской плате, затем закрепите крепёжную пластину с помощью винтов.
- PL** Umieść płytę mocującą pod płytą główną i wkręć za pomocą nakrętek mocujących.
- KR** Intel 백 플레이트(F)를 마더보드 후면에 설치한 후 스탠드오프(I)를 이용하여 고정하세요.
- TH** ติดตั้งแผ่นรองหลัง Intel ลงบนด้านหลังของเมนบอร์ดและยึดแผ่นหลังด้วยสแตนด์ออฟ
- FA** پلیت پشتی اینتل را روی پشت مادربرد نصب کنید و با استفاده از پایه فاصله، پلیت پشتی را ثابت کنید.

# Installation Step 2

## Intel Step 2-2

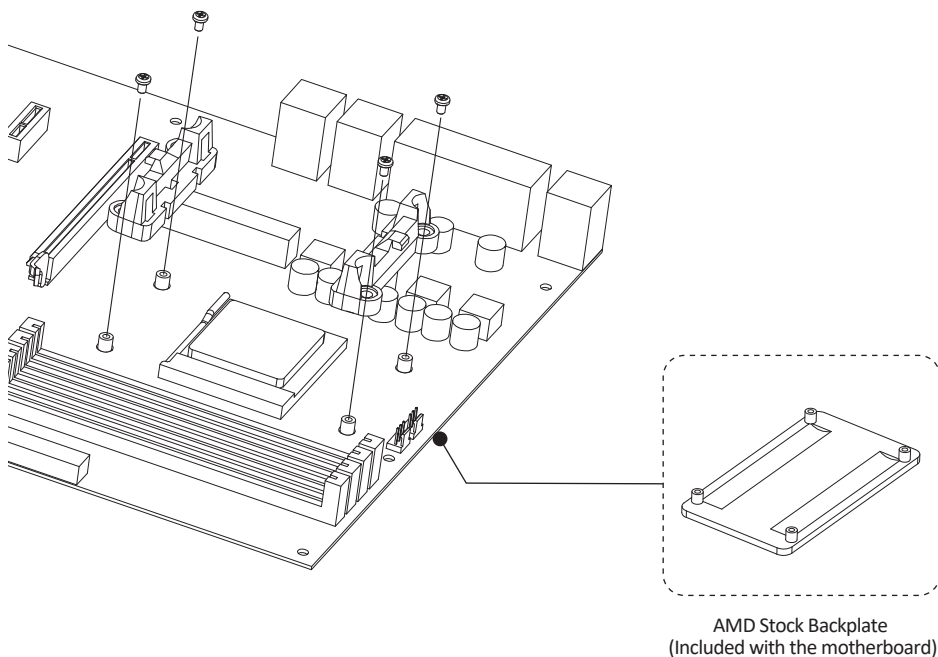
\*Intel LGA 2011/2011-3/2066



- EN** Tighten the Intel LGA2011/2011-3/2066 screw to the motherboard.
- DE** Schrauben Sie die Backplate mit den passenden LGA2011/2011-3/2066 -Abstandshaltern am Mainboard fest.
- FR** Serrez les vis du support Intel LGA 2011/2011-3/2066 à la carte-mère.
- IT** Fissare i montanti per Intel LGA2011/2011-3/2066 alla scheda madre.
- ES** Fije los tornillos de pilar para Intel LGA2011/2011-3/2066 a la placa madre.
- JP** Intel LGA2011/2011-3/2066の場合は、専用ネジを使用して固定して下さい。
- TW** 將LGA2011/2011-3/2066螺絲固定於主板上。
- CN** 將LGA2011/2011-3/2066螺絲固定于主板上。
- RU** Затяните гайки «Intel LGA2011/2011-3/2066» на материнской плате.
- PL** Przykręć płytę mocującą za pomocą przeznaczonych do platformy LGA2011/2011-3/2066 nakrętek dystansowych.
- KR** Intel LGA2011/2011-3/2066 스크류(J)를 마더보드 나사 홀에 고정하세요.
- TH** ขันน็อตของ Intel LGA2011/2011-3/2066 เข้ากับเมนบอร์ด
- FA** پیچ Intel LGA2011/2011-3/2066 را به مادربورد ببندید.

# Installation Step 2

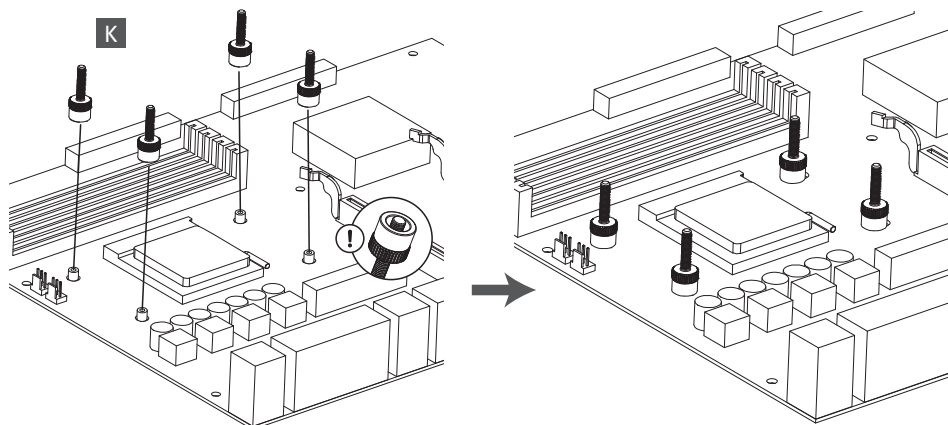
## AMD Step 2-1



- EN** Remove the original AMD retention brackets and screws.  
**DE** Entfernen Sie die ursprünglichen Schrauben und die Halterung.  
**FR** Retirez les vis et le support d'origine.  
**IT** Rimuovere le viti originali e la staffa.  
**ES** Quite los tornillos originales y el soporte.  
**JP** 元のネジとブラケットを取り外します。  
**TW** 移除主板上原本的螺絲與支架。  
**CN** 移除主板上原本的螺絲与支架。  
**RU** Удалите оригинальные винты и кронштейн.  
**PL** Usuń oryginalne śruby i uchwyty.  
**KR** 마더보드 전면부에 장착된 기본 쿨러 고정 모듈을 제거해 주세요.  
**TH** ถอดน็อตและขาตั้งเดิมออก  
**FA** پیچ ها و براکت اصلی را بردارید.

# Installation Step 2

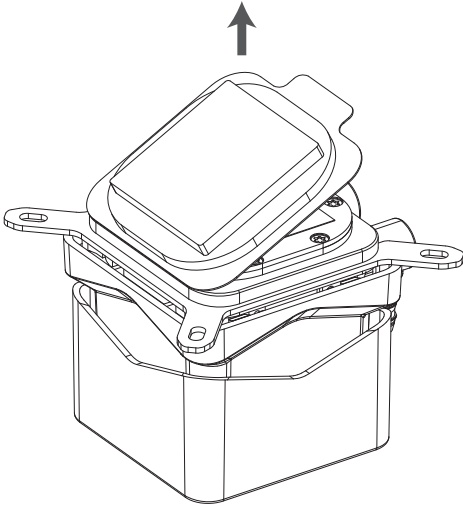
## AMD Step 2-2



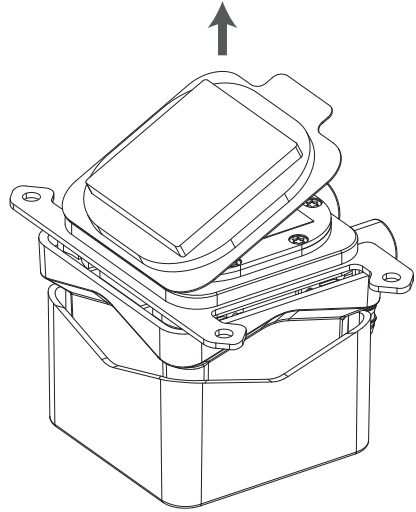
- EN** Tighten the AMD screw to the AMD stock backplate (included with the motherboard).
- DE** Schrauben Sie die AMD-Schrauben an der originalen AMD-Backplate (im Lieferumfang der Hauptplatine enthalten) fest.
- FR** Serrez soigneusement la vis AMD sur la plaque arrière AMD (fournie avec la carte-mère).
- IT** Serrare la vite AMD sulla piastra posteriore di serie AMD (inclusa con la scheda madre).
- ES** Apriete el tornillo AMD a la placa trasera (incorporada en la placa base).
- JP** マザーボードに同梱されているAMD純正バックプレートをマザーボードの裏側に配置して、専用ネジで固定して下さい。
- TW** 將AMD螺絲鎖上。
- CN** 將AMD螺絲鎖上。
- RU** Установите винты для AMD на заводской крепежной пластине (входит в комплект поставки материнской платы).
- PL** Dokręć śrubę AMD do tylnej płyty wyposażenia AMD (dostarczana z płytą główną).
- KR** AMD 스크류(K)를 이용하여 백플레이트 나사홀에 단단히 고정해 주세요.
- TH** ขันน็อต AMD ไปยังแผ่นรองหลังของ AMD ที่ติดมากับเมนบอร์ด
- FA** پیچ ها و براکت اصلی را بردارید.

# Installation Step 3

Intel



AMD



**EN** Remove the protective cover from the cold-plate.

**DE** Entfernen Sie die Staubschutzkappe.

**FR** Retirez le film protecteur de la plaque froide.

**IT** Rimuovi il coperchio antipolvere.

**ES** Quite la cubierta contra el polvo.

**JP** ダストカバーを取り外します。

**TW** 取下防塵蓋。

**CN** 取下防尘盖。

**RU** Снимите пылезащитный кожух.

**PL** Zdejmij pokrywę przeciwkurzową.

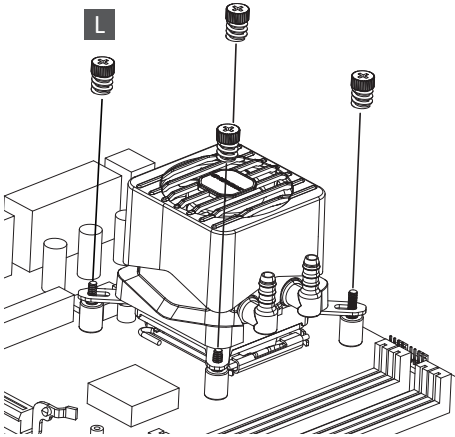
**KR** 워터 블록을 장착하기 전 먼저 유입 방지 커버를 제거하세요.

**TH** ถอดฝาปิดกันฝุ่นออก

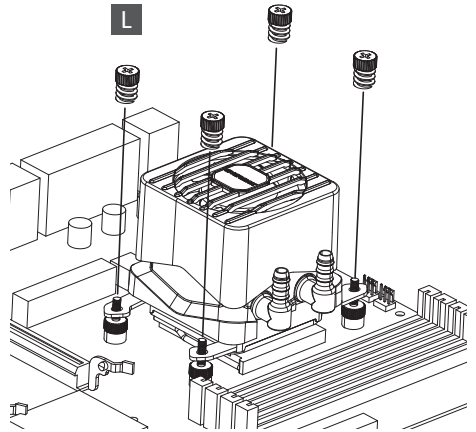
**FA** پوشش گرد و خاک را بردارید.

# Installation Step 4

Intel



AMD



**EN** Align the pump and bracket over the stand-off screws then tighten the spring screws until all four corners are firmly secured.

**DE** Platzieren Sie die Pumpe auf der CPU und drehen Sie die Federschrauben fest bis alle vier Seiten fixiert sind.

**FR** Positionnez la pompe sur le processeur, et serrez les vis à ressort jusqu'à ce que les quatre coins soient bien fixés.

**IT** Posizionare la pompa sulla CPU e fissare le viti fino a che tutti e quattro gli angoli siano fissati.

**ES** Coloque la bomba en la CPU y apriete los tornillos hasta que las cuatro esquinas estén fijadas.

**JP** 専用ネジを使用して水冷ポンプをCPUの上に固定して下さい。

**TW** 將水冷頭置於CPU上，並鎖緊四邊彈簧螺絲。

**CN** 將水冷頭置于CPU上，并鎖緊四邊彈簧螺絲。

**RU** Установите насос на процессоре и затяните все 4 гайки.

**PL** Umieść pompę na procesorze i przykręć wszystkie cztery srubki sprężyste.

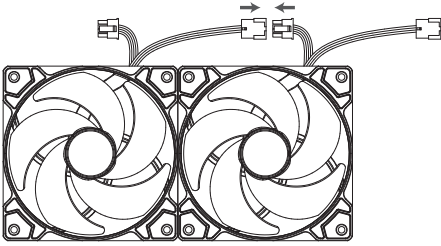
**KR** 워터 블록을 CPU 위에 위치하고 스프링 스크류(L)를 이용해 고정하세요.

**TH** วางปั๊มบน CPU และขันน็อตสปริงทุกมุมให้แน่น

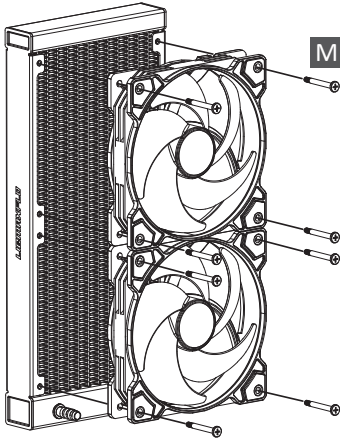
**FA** پمپ را روی CPU قرار دهید و پیچ های فنر را ببندید تا هر چهار گوشه آن محکم شود.

# Installation Step 5

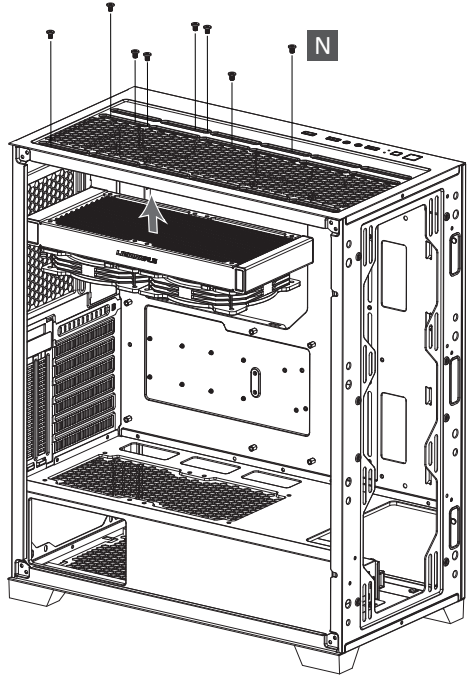
## Step 5-1



## Step 5-2



## Step 5-3



**EN** Attach the fan and radiator to the chassis.

**DE** Befestigen Sie den Lüfter und den Kühler am Gehäuse.

**FR** Fixez le ventilateur et le radiateur sur le châssis.

**IT** Collega la ventola e il radiatore al telaio.

**ES** Fije el ventilador y el radiador al chasis.

**JP** ファンとラジエーターをケースに取り付けます。

**TW** 將風扇及水冷排安裝於機殼上。

**CN** 将风扇及水冷排安装于机壳上。

**RU** Прикрепите вентилятор и радиатор к корпусу.

**PL** Zamocuj wentylator i chłodnicę do obudowy.

**KR** 팬(B)를 팬 스크류(M)를 이용해 라디에이터에 체결한 후 케이스에 라디에이터 장착 위치에 맞춰 케이스 스크류(N)를 이용하여 고정하세요.

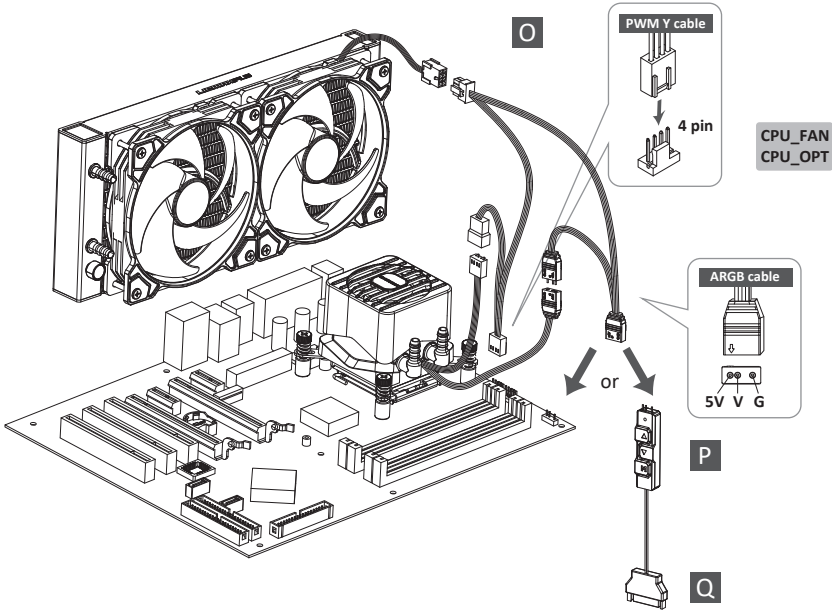
**TH** ติดตั้งพัดลมและหม้อน้ำเข้ากับเคส

**FA** فن و رادیاتور را به شاسی بچسبانید.



# Installation Step 6

\*Please connect the 4-pin Y cable connector to the necessary header in order to boot up the motherboard successfully. Please read the motherboard manual for more details.



**EN** Use the PWM & ARGB Y-Splitter Cable (O) to connect both fans and pump to the CPU\_Fan or CPU\_OPT 4-pin header & ARGB header.

**DE** Verbinden Sie sowohl die Lüfter als auch die Pumpe mit dem CPU\_FAN oder CPU\_OPT 4-Pin Header und dem ARGB Header unter Verwendung des PWM & ARGB Y-Splitter Kabels. Oder beleuchten Sie die Lüfter und die Pumpe über die ARGB Steuerbox.

**FR** Branchez les deux ventilateurs et la pompe au connecteur CPU\_FAN ou CPU\_OPT à 4 broches ainsi qu'au connecteur ARGB en utilisant le câble PWM & ARGB en Y. Vous pouvez alternativement allumer les ventilateurs et la pompe à l'aide du boîtier de contrôle ARGB.

**IT** Collega sia le ventole che la pompa all'installazione CPU\_FAN o CPU\_OPT a 4 pin e all'installazione ARGB utilizzando il cavo Y-splitter PWM & ARGB. Oppure illumina le ventole e la pompa attraverso la scatola di controllo ARGB.

**ES** Conecta los dos ventiladores y la bomba al encabezado CPU\_FAN o CPU\_OPT de 4 pines y al encabezado ARGB utilizando el cable divisor Y PWM & ARGB. O ilumina los ventiladores y la bomba a través de la caja de control ARGB.

**JP** PWM & ARGB Y分岐ケーブルを使用してファンとポンプをCPU\_FANまたはCPU\_OPTの4ピンヘッダとARGBヘッダに接続します。または、ARGBコントロールボックスを通じてファンとポンプを光らせることができます。

**TW** 將風扇與水泵用轉接線連接至主板的4 pin與ARGB接頭，也可透過ARGB控制器點亮AIO水冷。

**CN** 將風扇與水泵用轉接線連接至主板的4 pin與ARGB接頭，也可透過ARGB控制器點亮AIO水冷。

**RU** Подключите оба вентилятора и насос к 4-контактному разъему CPU\_FAN или CPU\_OPT и разъему ARGB с помощью кабеля-разветвителя PWM и ARGB.

**PL** Podłącz oba wentylatory i pompę do 4-pinowego złącza CPU\_FAN lub CPU\_OPT oraz do złącza ARGB, używając kabla rozdzielającego PWM i ARGB. Lub oświetl wentylatory i pompę za pomocą pudełka sterującego ARGB. W качестве альтернативы используйте блок управления ARGB.

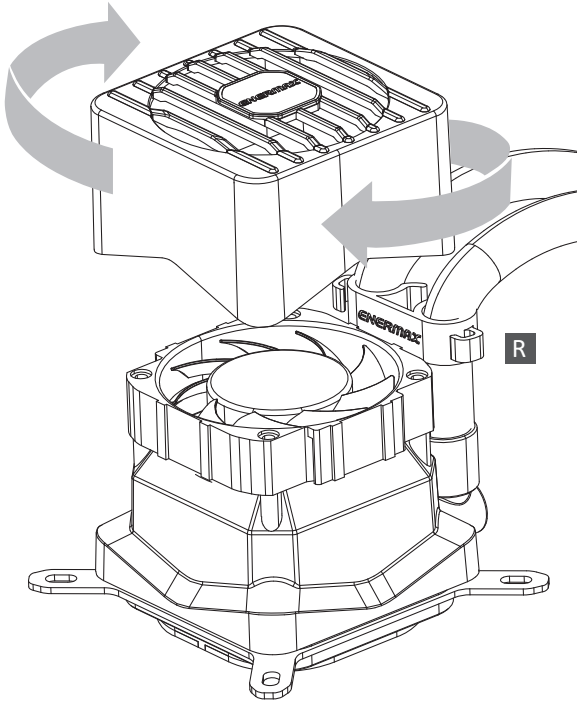
**KR** PWM & ARGB Y자 케이블(O)을 사용해 팬과 펌프 전원 커넥터를 연결하고 CPU\_FAN 또는 CPU\_OPT 4핀 PWM 헤더와 5V ARGB 헤더에 각각 연결하세요.

마더보드에서 5V RGB 헤더를 지원하지 않을 경우 동봉된 RGB 컨트롤 박스(S)를 연결하여 사용할 수 있습니다.

**TH** เชื่อมต่อพัดลมและปั้มน้ำเข้ากับหัว CPU\_FAN หรือ CPU\_OPT 4-pin และหัว ARGB โดยใช้สาย Y-splitter PWM & ARGB หรือเชื่อมต่อกับพัดลมและปั้มน้ำผ่านกล่องควบคุม ARGB

**FA** هر دو فن و پمپ را با استفاده از کابل Y-splitter PWM & ARGB به هدر CPU\_FAN یا CPU\_OPT 4-pin و هدر ARGB وصل کنید. یا با استفاده از جعبه کنترل ARGB فن و پمپ را روشن کنید.

# Change the Logo Orientation



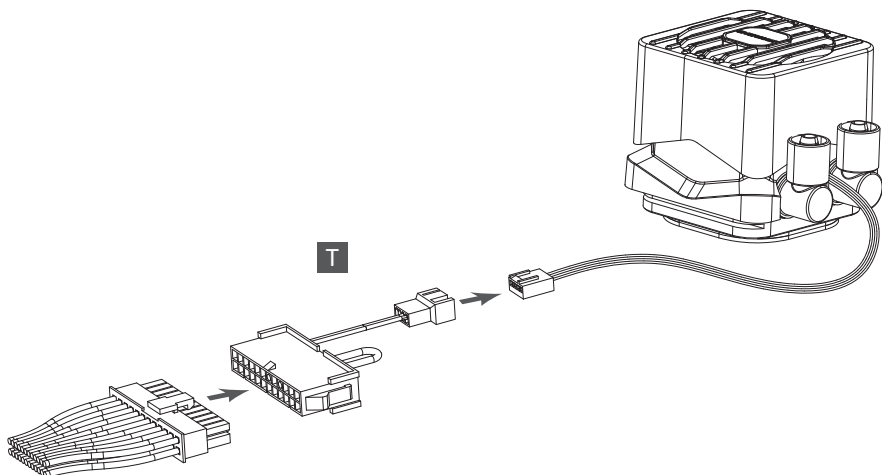
- EN** Remove the pump cover, rotate and re-install to your preferred orientation.
- DE** Entfernen Sie die Wasserkühlblockabdeckung, drehen Sie sie und installieren Sie sie erneut in Ihrer bevorzugten Logoorientierung.
- FR** Retirez le couvercle du waterblock, tournez-le et réinstallez-le dans l'orientation de votre choix (sens du logo tourné comme vous le souhaitez).
- IT** Rimuovere la copertura del blocco d'acqua, ruotare e reinstallare nell'orientamento del logo preferito.
- ES** Quite la cubierta del bloque de agua, gírela y vuelva a instalarla en la orientación del logotipo que prefiera.
- JP** ウォーターブロックカバーを取り外し、回転させて、好みのロゴの向きにしてお取り付けください。
- TW** 打開水冷頭上蓋，並旋轉上蓋至您想要的方向。
- CN** 打开水冷头上盖，并旋转上盖至您想要的方向。
- RU** Снимите крышку водяного блока, поверните и переустановите в предпочитаемом вами ориентировании логотипа.
- PL** Usuń pokrywę bloku wodnego, obróć i ponownie zainstaluj w preferowanym układzie logo.
- KR** 워터 블록 커버는 탈부착이 가능합니다. 원하는 로고 방향으로 커버 설치하세요.
- TH** ถอดฝาบล็อกน้ำ หมุนและติดตั้งใหม่ตามทิศทางของโลโก้ที่คุณต้องการ
- FA** پوشش بلوک آب را بردارید، چرخانده و با توجه به جهت لوگوی مورد نظر خود دوباره نصب کنید.

# Important

- EN** Please follow the refilling instruction on the manual to avoid warranty invalidation.  
\* Any damage caused by improper use or failure to operate in accordance with the manual is not warranted.  
\* Please perform this operation outside the chassis.
- DE** Bitte beachten Sie die Anweisungen im Handbuch zum Nachfüllen, um einem Erlöschen der Garantie vorzubeugen.  
\* Schäden, die durch unsachgemäßen Gebrauch oder Nichtbeachtung des Handbuchs verursacht werden, sind von der Garantie ausgeschlossen.  
\* Bitte führen Sie diesen Vorgang außerhalb des Gehäuses durch.
- FR** Veuillez suivre les instructions du manuel concernant le remplissage du liquide afin d'éviter l'invalidation de la garantie.  
\* Tout dommage causé par une mauvaise utilisation ou un fonctionnement non conforme au manuel n'est pas couvert par la garantie.  
\* Cette opération est à effectuer à l'extérieur du boîtier PC.
- IT** Si prega di seguire le istruzioni di rabbocco sul manuale per evitare un annullamento della garanzia.  
\* Ogni danno causato da un uso improprio del prodotto o dall'incapacità di eseguire correttamente le istruzioni del manuale, non é coperto da garanzia.  
\* Si prega di compiere questa operazione al di fuori del case.
- ES** Se ruega seguir las instrucciones de relleno en el manual para evitar la invalidación de la garantía.  
\* Cualquier daño causado por el uso inapropiado del producto o la imposibilidad de ejecutar correctamente las instrucciones en el manual no está cubierto por la garantía.  
\* Se ruega realizar esta operación fuera de la caja.
- JP** 保証対象外となることを避けるため、取扱説明書にある補充方法に沿って行ってください。  
\* 不適切な使用またはそのことによる故障が発生した場合の損傷は保証致しかねます。  
\* PCケースの外で行うようにしてください。
- TW** 請遵照說明書中的補充水冷氣說明步驟執行。  
\* 其他非依操作手冊之不正常使用或改裝，可能導致產品保固失效。  
\* 以上動作皆需在機殼外操作。
- CN** 請遵照说明书中的补充水冷氣说明步骤执行。  
\* 其他非依操作手册之不正常使用或改装，可能导致产品保固失效。  
\* 以上动作皆需在机箱外操作。
- RU** Пожалуйста, следуйте инструкции по заправке, указанной в руководстве, чтобы избежать аннулирования гарантии.  
\* Любая ущерб, вызванный неправильным использованием или невыполнением инструкций из руководства, не подлежит гарантии.  
\* Пожалуйста, выполните эту операцию вне корпуса.
- PL** Postępowaj zgodnie z instrukcją napełniania w instrukcji, aby uniknąć unieważnienia gwarancji.  
\* Gwarancja nie obejmuje żadnych uszkodzeń powstałych przez niewłaściwe użycie lub użycie niezgodne z instrukcją.  
\* Te czynności należy wykonać poza obudową.
- KR** 보증 무효화를 방지하려면 설명서의 리필 지시를 따르십시오.  
\* 매뉴얼에 설명된 대로 따라하지 않았을 경우 또는 다른 목적으로 사용 했을 때 발생 된 위험이나 손해는 책임지지 않습니다.  
\* 주의! 케이스 내부에서 시험하지 마십시오.
- TH** โปรดปฏิบัติตามคำแนะนำในการเติมน้ำมันในคู่มือเพื่อหลีกเลี่ยงการทำให้การรับประกันเป็นโมฆะ  
\* การเสียหายที่เกิดจากการใช้งานที่ไม่เหมาะสมหรือไม่ปฏิบัติตามคู่มือจะไม่ได้รับการรับประกัน  
\* โปรดทำการน้อกเครื่อง
- FA** لطفاً دستورالعمل مربوط به پر کردن مجدد را در راهنما دنبال کنید تا از ابطال ضمانتنامه جلوگیری شود.  
\* هر گونه خسارت ناشی از استفاده نادرست یا عدم رعایت دستورالعمل در راهنما ضمانت نمی‌شود.  
\* لطفاً این عملیات را خارج از شاسی انجام دهید.

# Refill the Coolant Step 1

## Self-Maintenance As Needed



**EN** Unplug the PC power supply unit's 24-pin main power and pump's 4-pin power connectors from the motherboard. Connect the above connectors to the included 24-pin power adapter. Turn on the power supply unit; this will also power on the pump. (Please perform this operation outside the chassis).

**DE** Ziehen Sie den 24-poligen Hauptstromstecker der PC-Stromversorgungseinheit und den 4-poligen Stromstecker der Pumpe vom Motherboard ab. Verbinden Sie die oben genannten Stecker mit dem mitgelieferten 24-poligen Stromadapter. Schalten Sie die Stromversorgungseinheit ein; dies schaltet auch die Pumpe ein. (Bitte führen Sie diese Operation außerhalb des Gehäuses durch).

**FR** Débranchez la principale alimentation à 24 broches de l'unité d'alimentation du PC et les connecteurs d'alimentation à 4 broches de la pompe de la carte mère. Connectez les connecteurs ci-dessus à l'adaptateur d'alimentation à 24 broches inclus. Allumez l'unité d'alimentation; cela allumera également la pompe. (Veuillez effectuer cette opération à l'extérieur du châssis).

**IT** Scollegare il connettore di alimentazione principale a 24 pin dell'unità di alimentazione del PC e i connettori di alimentazione a 4 pin della pompa dalla scheda madre. Collegare i connettori sopra menzionati all'adattatore di alimentazione a 24 pin incluso. Accendere l'unità di alimentazione; ciò accenderà anche la pompa. (Si prega di eseguire questa operazione all'esterno del telaio).

**ES** Desconecte el conector de alimentación principal de 24 pines de la unidad de suministro de energía de la PC y los conectores de alimentación de 4 pines de la bomba de la placa base. Conecte los conectores anteriores al adaptador de corriente de 24 pines incluido. Encienda la unidad de suministro de energía; esto también encenderá la bomba. (Realice esta operación fuera del chasis).

**JP** PC電源ユニットの24ピン主電源とポンプの4ピン電源コネクタをマザーボードから抜きます。上記のコネクタを同梱の24ピン電源アダプタに接続します。電源ユニットをオンにすると、ポンプも電源が入ります。（この操作はシャーシの外で行ってください）。

**TW** 將電源供應器24pin主接頭與水泵4pin電源插頭移除主機板，並將上述兩個接頭連接到附贈的24pin電源轉接頭。打開電源供應器電源，讓水泵幫浦運轉。（以上動作需在機殼外操作）。

**CN** 将电源供应器24pin主接头与水泵4pin电源插头移除主机板，并将上述两个接头连接到附贈的24pin电源转接头。打开电源供应器电源，让水泵帮浦运转。（以上动作需在机壳外操作）。

**RU** Отключите 24-контактный основной кабель блока питания ПК и 4-контактный кабель питания насоса от материнской платы. Подключите указанные выше кабели к прилагаемому адаптеру питания на 24 контакта. Включите блок питания, это также включит насос. (Пожалуйста, выполните эту операцию за пределами корпуса).

**PL** Odłącz 24-pinowy główny zasilacz jednostki zasilania PC i 4-pinowe złącza zasilania pompy od płyty głównej. Podłącz powyższe złącza do dołączonego adaptera zasilania 24-pin. Włącz jednostkę zasilania, to także włączy pompę. (Proszę przeprowadzić tę operację poza obudową).

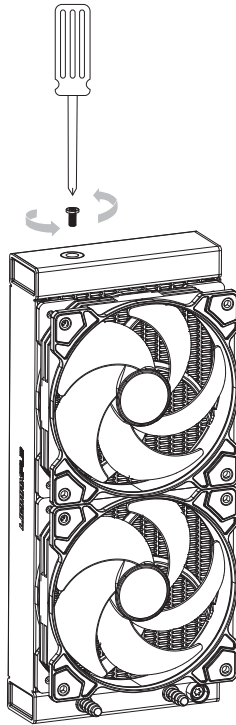
**KR** PC 전원 공급 장치의 24핀 주 전원과 펌프의 4핀 전원 커넥터를 마더보드에서 분리합니다. 위의 커넥터를 포함된 24핀 전원 어댑터에 연결합니다. 전원 공급 장치를 켜면 펌프도 켜집니다. (이 작업은 케이스 외부에서 수행해 주세요).

**TH** ถอดแหล่งจ่ายไฟหลัก 24 พิน และตัวเชื่อมต่อไฟฟ้า 4 พินของปั๊มจากเมนบอร์ดต่อตัวเชื่อมต่อที่กล่าวมาข้างต้นเปิดเตออร์จ่ายไฟ 24 พินที่มามีพร้อมกัน เปิดแหล่งจ่ายไฟ ซึ่งจะทำให้ปั๊มเปิดเช่นกัน (กรุณาทำการนี้นอกตู้เครื่อง)

**FA** سیم برق اصلی 24 پین واحد تامین برق رایانه و کانکتور برق 4 پین همپ را از مادربرد جدا کنید. کانکتورهای فوق را به آداپتور برق 24 پین موجود در بسته بندی وصل کنید. واحد تامین برق را روشن کنید، این کار باعث روشن شدن همپ نیز می شود. (لطفا این عملیات را خارج از شاسی انجام دهید).

## Refill the Coolant Step 2

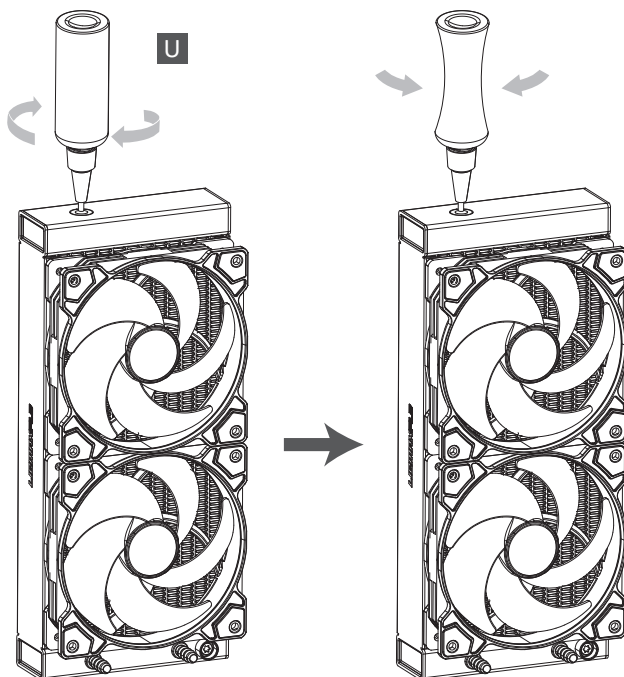
### Self-Maintenance As Needed



- EN** Place the filling port on the highest level of the radiator and remove the screw.
- DE** Platzieren Sie den Befüllstutzen auf der höchsten Ebene des Radiators und entfernen Sie die Schraube.
- FR** Positionnez le port de remplissage au niveau le plus élevé du radiateur, puis retirez la vis.
- IT** Posiziona il porto di riempimento al livello più alto del radiatore e rimuovi la vite.
- ES** Coloca el puerto de llenado en el nivel más alto del radiador y retira el tornillo.
- JP** クーラント補充時は給水口が上になるよう配置してネジを取り外します。
- TW** 將注水孔置於散熱器頂部，並移除注水孔螺絲。
- CN** 將注水孔置於散热器顶部，并移除注水孔螺丝。
- RU** Установите порт заполнения на самом верхнем уровне радиатора и удалите винт.
- PL** Umieść port napełniania na najwyższym poziomie radiatora i usuń śrubę.
- KR** 라디에이터의 냉각수 리필 포트가 그림과 같이 위를 향하도록 위치한 후 드라이버를 이용해 리필 포트 나사를 탈거해 주세요.
- TH** เปิดช่องเติมน้ำด้านบนของชุดหม้อน้ำ และถอดน็อตออก
- FA** مایع خنک کننده را به رادیاتور ببافزایید تا آن را پر کنید. سپس پیچ پورت پر کردن را محکم کنید.

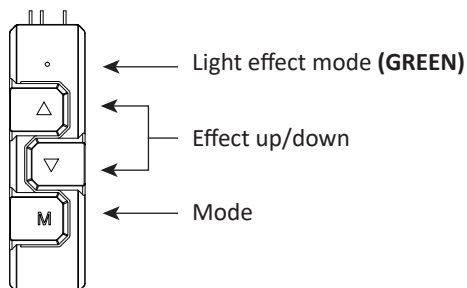
# Refill the Coolant Step 3

## Self-Maintenance As Needed



- EN** Squeeze the bottle. Repeat this until no further air bubbles appear in the bottle. Please tighten the screw clockwise and wipe any overflow liquid before installing back to the chassis.
- DE** Drücken Sie die Flasche. Wiederholen Sie dies, bis keine weiteren Luftblasen in der Flasche erscheinen. Bitte ziehen Sie die Schraube im Uhrzeigersinn fest und wischen Sie übergelaufene Flüssigkeit ab, bevor Sie sie wieder ins Gehäuse einsetzen.
- FR** Pressez la bouteille. Répétez cela jusqu'à ce qu'aucune bulle d'air supplémentaire n'apparaisse dans la bouteille. Veuillez serrer la vis dans le sens des aiguilles d'une montre et essuyer tout liquide débordant avant de la remettre dans le châssis.
- IT** Premi la bottiglia. Ripeti questo finché non appaiono ulteriori bolle d'aria nella bottiglia. Si prega di serrare la vite in senso orario e pulire qualsiasi liquido traboccato prima di reinstallarla nel telaio.
- ES** Aprieta la botella. Repite esto hasta que no aparezcan más burbujas de aire en la botella. Por favor, apriete el tornillo en el sentido de las agujas del reloj y limpie cualquier líquido desbordado antes de volver a instalarlo en el chasis.
- JP** ボトルを押す。ボトルにこれ以上の気泡が現れなくなるまでこれを繰り返します。時計回りにネジをしっかり締めて、シャーンに戻す前に溢れた液体を拭き取ってください。
- TW** 擠壓瓶子，重複此動作直到瓶子裡不再出現泡泡。請順時針旋緊螺絲，並在重新安裝回機殼前擦掉任何溢出的液體。
- CN** 挤压瓶子，重复此动作直到瓶子不再出现气泡。请顺时针拧紧螺丝，并在重新安装回机箱前擦拭任何溢出的液体。
- RU** Выжмите бутылку. Повторяйте это до тех пор, пока в бутылке не появятся новые воздушные пузыри. Пожалуйста, закрутите винт по часовой стрелке и протрите любую вытекшую жидкость перед тем как устанавливать обратно в корпус.
- PL** Wyciśnij butelkę. Powtarzaj to, aż w butelce nie pojawią się dalsze pęcherzyki powietrza. Proszę dokręcić śrubę zgodnie z ruchem wskazówek zegara i przetrzeć wszelkie wylane płyny przed ponownym montażem do obudowy.
- KR** 병을 짜세요. 병 안에 더 이상 공기 거품이 나타나지 않을 때까지 이를 반복하세요. 시계 방향으로 나사를 조이고 샷시에 다시 설치하기 전에 넘친 액체를 닦아 주세요.
- TH** บีบขวด ทำซ้ำขั้นตอนนี้จนกว่าจะไม่มีฟองอากาศเพิ่มเติมปรากฏในขวด โปรดขันนอตในทิศทางเข็มนาฬิกา และเช็ดของเหลวที่ไหลเกินออกเสียก่อนที่จะติดตั้งกลับไปยังตัวเครื่อง.
- FA** بطری را فشار دهید. این کار را تکرار کنید تا زمانی که هیچ حباب هوای دیگری در بطری ظاهر نشود. لطفاً پیچ را به سمت ساعت محکم کنید و قبل از نصب دوباره به قاب، هر مایع روانده شده را پاک کنید.

# RGB Control Box



**EN** The 4 LED colors indicate the different modes: GREEN (Light Effect), RED (Effect Speed), BLUE (Brightness), YELLOW (Auto-run).

1. Press "M" until you reach the Light Effect Mode (GREEN).
2. To change the effect, press the ▲ or ▼ button.
3. 10 pre-set light effects:
  - 1) Racing-Rainbow (Default)
  - 2) Breathing-Rainbow
  - 3) Flash-Rainbow
  - 4) Overlaying-Rainbow
  - 5) Flow-Rainbow
  - 6) Colors auto-run (8 colors)  
Press ▲ for 3 seconds to fix the current color. Press ▲ for 3 seconds again to return to the Colors auto-run effect.
  - 7) Ripple auto-run (8 colors)
  - 8) Overlaying-RED
  - 9) Overlaying-GREEN
  - 10) Overlaying-BLUE
4. Pressing ▼ for 3 seconds will return to the default "Racing-Rainbow" effect.

**DE** Die 4 LED-Farben zeigen die verschiedenen Modi an: GRÜN (Lichteffekt), ROT (Effektgeschwindigkeit), BLAU (Helligkeit), GELB (Auto-run).

1. Drücken Sie "M", bis Sie den Lichteffektmodus (GRÜN) erreichen.
2. Um den Effekt zu ändern, drücken Sie die Taste ▲ oder ▼.
3. 10 voreingestellte Lichteffekte:
  - 1) Racing-Rainbow (Standard)
  - 2) Breathing-Rainbow
  - 3) Flash-Rainbow
  - 4) Overlaying-Rainbow
  - 5) Flow-Rainbow
  - 6) Farben Auto-Run (8 Farben)  
Drücken Sie 3 Sekunden lang auf ▲, um die aktuelle Farbe zu speichern. Drücken Sie erneut 3 Sekunden lang auf ▲, um zum Farben Auto-Run-Effekt zurückzukehren.
  - 7) Ripple Auto-Run (8 Farben)
  - 8) Overlaying-ROT
  - 9) Overlaying-GRÜN
  - 10) Overlaying-BLAU
4. Durch Drücken von ▼ für 3 Sekunden wird der Standardeffekt "Racing-Rainbow" wiederhergestellt.

# RGB Control Box

**FR** Les 4 couleurs des diodes indiquent les différents modes: VERT (Effets lumineux), ROUGE (Vitesse), BLEU (Luminosité) et JAUNE (Mode Auto).

1. Appuyez sur "M" jusqu'à ce que vous atteigniez le mode Effets lumineux (diode verte).

2. Pour faire varier l'effet, appuyez sur ▲ ou ▼.

3. 10 effets lumineux sont prédéfinis :

1) Arc-en-ciel galopant (par défaut)

2) Arc-en-ciel respirant

3) Arc-en-ciel flash

4) Arc-en-ciel couvrant

5) Arc-en-ciel coulant

6) Couleurs automatiques (8 couleurs)

Appuyez sur ▲ pendant 3 secondes pour arrêter l'effet sur la couleur en cours. Appuyez de nouveau sur ▲ pendant 3 secondes pour retourner au mode couleurs automatiques.

7) Ondulations automatiques (8 couleurs)

8) Overlay – Rouge

9) Overlay – Vert

10) Overlay – Bleu

4. Appuyez sur ▼ pendant 3 secondes pour retourner à l'effet arc-en-ciel galopant par défaut.

**IT** I quattro colori LED indicano le diverse modalità: VERDE (Effetto Luminoso), ROSSO (Velocità effetti luminosi), BLU (Luminosità), GIALLO (Esecuzione automatica).

1. Tenere premuto "M" finché si raggiunge la modalità effetto luminoso (VERDE).

2. Per cambiare effetto, premere i bottoni ▲ oppure ▼.

3. 10 effetti luminosi pre-impostati:

1) Racing-Rainbow (Default)

2) Breathing-Rainbow

3) Flash-Rainbow

4) Overlaying-Rainbow

5) Flow-Rainbow

6) Esecuzione Automatica colori (8 colori)

Tenere premuto ▲ per 3 secondi per fissare il colore presente. Tenere premuto ancora ▲ per 3 secondi per tornare all'effetto auto-run.

7) Esecuzione Automatica Ripple (8 colors)

8) Overlaying-RED

9) Overlaying-GREEN

10) Overlaying-BLUE

4. Tenendo premuto ▼ per 3 secondi si tornerà all'effetto "Racing-Rainbow" pre-impostato.



# RGB Control Box

**ES** Los cuatro colores LED indican las diferentes modalidades: VERDE (Efecto Luminoso), ROJO (Velocidad de los efectos luminosos), AZUL (Luminosidad), AMARILLO (Ejecución Automática).

1. Mantener "M" presionado hasta llegar a la modalidad efecto luminoso (VERDE).

2. Para cambiar el efecto, presionar el botón ▲ o ▼.

3. 10 efectos luminosos predeterminados:

1) Racing-Rainbow (Predeterminado)

2) Breathing-Rainbow

3) Flash-Rainbow

4) Overlaying-Rainbow

5) Flow-Rainbow

6) Ejecución Automática colores (8 colores)

Presionar ▲ durante 3 segundos para fijar el color corriente. Presionar de nuevo ▲ durante 3 segundos para volver al efecto Colors ejecución automática.

7) Ejecución Automática Ripple (8 colores)

8) Overlaying-RED

9) Overlaying-GREEN

10) Overlaying-BLUE

4. Presionando ▼ durante 3 segundos se volverá al efecto predeterminado "Racing-Rainbow".

**JP** 緑色(ライト効果)、赤色(エフェクトスピード)、青色(明るさ)、黄色(オートラン)の4つのLEDカラーは、異なるモードを示します。

1. ライトエフェクトモード(緑色)になるまで "M"を押します。

2. エフェクトを変更するには、▲または▼ボタンを押します。

3. 10種のプリセットライト効果:

1) レーシング - レインボー(デフォルト)

2) 呼吸 - レインボー

3) フラッシュレインボー

4) オーバーレイ - レインボー

5) フローレインボー

6) 色のオートラン(8色)

▲を3秒間押して現在の色を固定します。再度▲ボタンを3秒間押して、Colorsのオートラン効果に戻ります。

7) リップルオートラン(8色)

8) オーバーレイ - レッド

9) オーバーレイ - グリーン

10) オーバーレイ - ブルー

4. ▼を3秒間押すと、デフォルトの「Racing-Rainbow」エフェクトに戻ります。

# RGB Control Box

**TW** 本控制器上的4種LED燈色分別代表不同模式：

綠燈(燈型切換模式)、紅燈(燈速調整模式)、藍燈(明暗模式)、黃燈(自動模式)

1. 燈型模式下，指示燈亮綠燈；此時按 ▲▼ 鍵可做燈型切換(共10種燈型可供選擇)。

2. 10種燈型分別如下：

1) (預設) 幻彩全亮跑馬 (彩虹)

2) 幻彩全亮呼吸

3) 幻彩全亮閃爍

4) 幻彩疊加，有底色(八組燈色：白、靛、紫、黃、藍、紅、綠、橙)

5) 幻彩Flow

6) 256自動變色(八組燈色：白、靛、紫、黃、藍、紅、綠、橙 漸變自動變色)；長按 ▲ 3秒可定色，再長按 ▲ 3秒解除定色。

7) 幻彩雷達

8) 單色疊加，紅色

9) 單色疊加，綠色

10) 單色疊加，藍色

3. 按 M 鍵 可切換到其他模式。

4. 長按3秒 ▼ 鍵，會回復預設的 幻彩全亮跑馬 (彩虹)。

**CN** 本控制器上的4種LED燈色分別代表不同模式：

綠燈(燈型切換模式)、紅燈(燈速調整模式)、藍燈(明暗模式)、黃燈(自動模式)

1. 燈型模式下，指示燈亮綠燈；此時按 ▲▼ 鍵可做燈型切換(共10種燈型可供選擇)。

2. 10種燈型分別如下：

1) (預設) 幻彩全亮跑馬 (彩虹)

2) 幻彩全亮呼吸

3) 幻彩全亮閃爍

4) 幻彩迭加，有底色(八組燈色：白、靛、紫、黃、藍、紅、綠、橙)

5) 幻彩Flow

6) 256自動變色(八組燈色：白、靛、紫、黃、藍、紅、綠、橙 漸變自動變色)；長按 ▲ 3秒可定色，再長按 ▲ 3秒解除定色。

7) 幻彩雷達

8) 單色迭加，紅色

9) 單色迭加，綠色

10) 單色迭加，藍色

3. 按 M 鍵 可切換到其它模式。

4. 長按3秒 ▼ 鍵，會回復預設的 幻彩全亮跑馬 (彩虹)。

# RGB Control Box

**RU** 4 цвета светодиодов указывают на разные режимы: ЗЕЛЁНЫЙ (световой эффект), КРАСНЫЙ (скорость эффекта), СИНИЙ (яркость), ЖЁЛТЫЙ (автозапуск).

1. Нажмите "М" до тех пор, пока не перейдёте в режим светового эффекта (ЗЕЛЁНЫЙ).

2. Чтобы изменить эффект, нажмите кнопку ▲ или ▼.

3. 10 предустановленных световых эффектов:

1) Гонка-Радуга (по умолчанию)

2) Дыхание-Радуга

3) Вспышка-Радуга

4) Наложение-Радуга

5) Поток-Радуга

6) Автозапуск цветов (8 цветов) Нажмите ▲ на 3 секунды, чтобы зафиксировать текущий цвет.

Нажмите ▲ ещё на 3 секунды, чтобы вернуться к эффекту автозапуска цветов.

7) Автозапуск Ряби (8 цветов)

8) Наложение-КРАСНЫЙ

9) Наложение-ЗЕЛЁНЫЙ

10) Наложение-СИНИЙ

4. Нажатие на ▼ на 3 секунды вернёт вас к эффекту "Гонка-Радуга" по умолчанию.

**PL** Znaczenie 4 kolorów światła LED: ZIELONE (tryb efektu światła), CZERWONE (tryb szybkości), NIEBIESKIE (tryb podświetlenia), ŻÓLTE (automatyczne uruchamianie).

1. Naciśnij "M", aby przełączyć efekt, szybkość zmiany światła, podświetlenie i automatyczne uruchamianie.

2. W celu zmiany koloru, naciśnij przycisk ▲ lub ▼, aby uruchomić jeden z 10, wstępnie ustawionych efektów światła.

3. 10 wstępnie ustawionych efektów światła:

1) Tęczowe - wyścig (domyślny)

2) Tęczowe - oddychające

3) Tęczowe - migające

4) Tęczowe - nakładka

5) Tęczowe - przepływ

6) Automatyczne uruchamianie kolorów (8 kolorów)

Przytrzymaj ▲ przez 3 sekundy, aby ustawić bieżący kolor, a następnie ponownie naciśnij ▲ na 3 sekundy, aby usunąć wybór.

7) Automatyczne fale (8 kolorów)

8) Nakładka - CZERWONE

9) Nakładka - ZIELONE

10) Nakładka - NIEBIESKIE

4. Naciśnięcie ▼ przez 3 sekundy, spowoduje powrót do domyślnego efektu "Tęczowy wyścig".

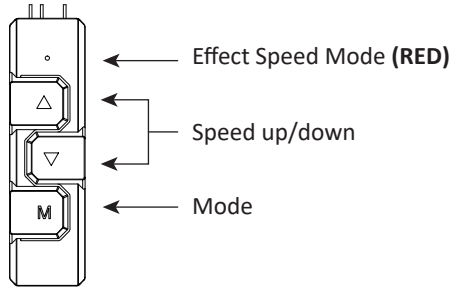
# RGB Control Box

- KR** 4가지 모드 변경시 리모컨 색상을 확인하세요: 초록 (색상), 빨강 (속도), 파랑 (밝기), 노랑 (자동실행)
1. "M" 버튼을 눌러 색상변경 모드(초록)를 선택하세요.
  2. ▲ 혹은 ▼ 버튼을 눌러 색상을 변경하세요.
  3. 10가지 색상 효과
    - 1) 레이싱 무지개효과(기본)
    - 2) 브리딩 무지개효과
    - 3) 플래쉬 무지개효과
    - 4) 오버레이 무지개효과
    - 5) 플로우 무지개 효과
    - 6) 색상 자동변환 (8가지 색상)
  - ▲ 버튼을 3초 동안 누르면 선택한 색상으로 고정됩니다.
  - ▲ 버튼을 3초 동안 다시 누르면 색상 자동변환으로 돌아갑니다.
  - 7) 리플효과 자동변환 (8가지 색상)
  - 8) 오버레이효과 - 빨강
  - 9) 오버레이효과 - 초록
  - 10) 오버레이효과 - 파랑
  4. ▼ 버튼을 3초 동안 누르면 레이싱 무지개효과(기본)로 돌아갑니다.

- TH** 4 สีของ LED แสดงถึงโหมดที่แตกต่างกัน: สีเขียว (Light Effect), สีแดง (Effect Speed), สีน้ำเงิน (Brightness), สีเหลือง (Auto-run)
1. กด "M" จนกว่าคุณจะสามารถเข้าถึงโหมด Light Effect (สีเขียว)
  2. หากต้องการเปลี่ยนแปลงผลกระทบ กดปุ่ม ▲ หรือ ▼
  3. มี 10 ผลกระทบของแสงที่กำหนดไว้ล่วงหน้า:
    - 1) Racing-Rainbow (ค่าเริ่มต้น)
    - 2) Breathing-Rainbow
    - 3) Flash-Rainbow
    - 4) Overlaying-Rainbow
    - 5) Flow-Rainbow
    - 6) Colors auto-run (8 colors) กด ▲ นาน 3 วินาทีเพื่อตั้งสีปัจจุบัน กด ▲ นาน 3 วินาทีอีกครั้งเพื่อกลับไปยังผลกระทบ Colors auto-run 7) Ripple auto-run (8 colors)
    - 8) Overlaying-RED
    - 9) Overlaying-GREEN
    - 10) Overlaying-BLUE
  4. กด ▼ นาน 3 วินาทีที่จะกลับไปผลกระทบ "Racing-Rainbow" ที่เป็นค่าเริ่มต้น

- FA** چهار رنگ LED به نمایشگر حالت های مختلف هستند: سبز (Light Effect)، قرمز (Effect Speed)، آبی (Brightness)، زرد (Auto-run).
1. دکمه "M" را فشار دهید تا به حالت Light Effect (سبز) برسید.
  2. برای تغییر اثر، دکمه یا را فشار دهید.
  3. ده اثر نور پیش تنظیم شده:
    - 1) Racing-Rainbow (پیش فرض)
    - 2) Breathing-Rainbow
    - 3) Flash-Rainbow
    - 4) Overlaying-Rainbow
    - 5) Flow-Rainbow
    - 6) رنگ های auto-run (8 رنگ) برای تثبیت رنگ فعلی را برای سه ثانیه فشار دهید. برای بازگشت به اثر auto-run رنگ ها را دوباره برای سه ثانیه فشار دهید.
    - 7) Ripple auto-run (8 رنگ)
    - 8) Overlaying-RED
    - 9) Overlaying-GREEN
    - 10) Overlaying-BLUE
  4. فشار دادن برای سه ثانیه به اثر پیش فرض "Racing-Rainbow" باز می گردد.

# RGB Control Box



EN

1. Press "M" until you reach the Effect Speed Mode (RED).
2. To change the effect speed, press the ▲ or ▼ button.

DE

1. Drücken Sie "M", bis Sie den Effektgeschwindigkeitsmodus (ROT) erreichen.
2. Um die Effektgeschwindigkeit zu ändern, drücken Sie die Taste ▲ oder ▼.

FR

1. Appuyez sur "M" jusqu'à ce que vous atteigniez le mode Vitesse des effets (diode rouge).
2. Pour changer la vitesse des effets, appuyez sur ▲ ou ▼.

IT

1. Premere "M" finché si raggiunge la modalità velocità effetti luminosi (ROSSO).
2. Per cambiare la velocità degli effetti luminosi premere i bottoni ▲ o ▼.

ES

1. Presionar "M" hasta llegar a la modalidad Velocidad Efecto Luminoso (ROJO).
2. Para cambiar la velocidad del efecto luminoso, presionar el botón ▲ o ▼.

JP

1. エフェクトスピードモード (RED) になるまで "M" を押します。
2. エフェクトスピードを変更するには、▲ または ▼ ボタンを押します。

TW

1. 速度模式下，指示灯亮紅燈，此時按 ▲ ▼ 鍵可調整燈速(無段)。
2. 按 M 鍵 可切換到其他模式。

CN

1. 速度模式下，指示灯亮红灯，此时按 ▲ ▼ 键可调整灯速(无段)。
2. 按 M 键 可切换到其它模式。

RU

1. Нажмите "M" до тех пор, пока не перейдёте в режим скорости эффекта (КРАСНЫЙ).
2. Чтобы изменить скорость эффекта, нажмите кнопку ▲ или ▼.

PL

1. W trybie szybkości naciśnij ▲ lub ▼ w celu przełączenia szybkości zmiany światła.
2. W dowolnym trybie, można przytrzymać przez 3 sekundy "M", aby wyłączyć światło. Następnie, ponownie naciśnij "M", aby włączyć światło z poprzednio wybranym efektem.

KR

1. "M" 버튼을 눌러 속도변경 모드(빨강)를 선택하세요.
2. ▲ 혹은 ▼ 버튼을 눌러 속도를 변경하세요.

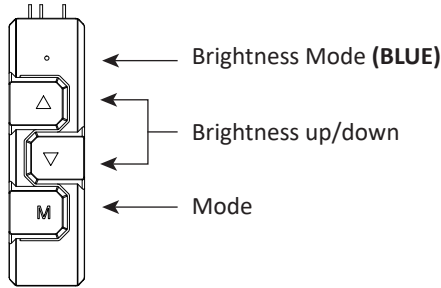
TH

1. กด "M" จนกว่าคุณจะได้เข้าสู่โหมด Effect Speed (สีแดง)
2. หากต้องการเปลี่ยนแปลงความเร็วของผลกระทบ กดปุ่ม ▲ หรือ ▼

FA

1. دکمه "M" را فشار دهید تا به حالت Effect Speed (قرمز) برسید.
2. برای تغییر سرعت اثر، دکمه ▲ یا ▼ را فشار دهید.

# RGB Control Box



- EN**
1. Press "M" until you reach the Brightness Mode (BLUE).
  2. To adjust the brightness, press the ▲ or ▼ button.
  3. Press "M" in any mode for 3 seconds to turn-off the light. Press "M" again to turn on the light and continue with the previous effect.

- DE**
1. Drücken Sie "M", bis Sie den Helligkeitsmodus (BLAU) erreichen.
  2. Um die Helligkeit einzustellen, drücken Sie die Taste ▲ oder ▼.
  3. Drücken Sie "M" in einem beliebigen Modus für 3 Sekunden, um das Licht auszuschalten. Drücken Sie erneut "M", um das Licht einzuschalten und mit dem vorherigen Effekt fortzufahren.

- FR**
1. Appuyez sur "M" jusqu'à ce que vous atteigniez le mode Luminosité (diode bleue).
  2. Pour changer la luminosité, appuyez sur ▲ ou ▼.
  3. Appuyez sur "M" depuis n'importe quel mode pendant 3 secondes pour éteindre la lumière. Appuyez de nouveau sur "M" pour allumer la lumière et reprendre avec l'effet lumineux précédent.

- IT**
1. Premere "M" finché si raggiunge la modalità luminosità (BLU).
  2. Per regolare la luminosità, press the premere i bottoni ▲ o ▼.
  3. Tenendo premuto ▼ per 3 secondi si spengono le luci. Premendo di nuovo "M" si accende di nuovo la luce e si continua con l'effetto precedente.

- ES**
1. Presionar "M" hasta llegar a la modalidad Luminosidad (AZUL).
  2. Para ajustar la luminosidad, presionar el botón ▲ o ▼.
  3. Presionar "M" durante 3 segundos para apagar la luz. Presionar de nuevo "M" para encender la luz y continuar con el efecto precedente.

- JP**
1. 明るさモード(青)に達するまで "M"を押します。
  2. 明るさを調整するには、▲または▼ボタンを押します。
  3. 任意のモードで「M」を3秒間押し、ライトを消灯させます。"M"をもう一度押してライトを点灯させ、前のエフェクトを続行します。

- TW**
1. 明暗模式下，指示燈亮藍燈；此時按 ▲▼ 鍵可調整燈的明暗度。
  2. 按 M 鍵可切換到其他模式。
  3. 任一模式下長按3秒 M 鍵會關機；關機狀態下再按 M 鍵會開機並回到上次關機前的燈型模式。

- CN**
1. 明暗模式下，指示燈亮藍燈；此時按 ▲▼ 鍵可調整燈的明暗度。
  2. 按 M 鍵可切換到其他模式。
  3. 任一模式下長按3秒 M 鍵會關機；關機狀態下再按 M 鍵會開機並回到上次關機前的燈型模式。

- RU**
1. Нажмите "M" до тех пор, пока не перейдёте в режим яркости (СИНИЙ).
  2. Чтобы настроить яркость, нажмите кнопку ▲ или ▼.
  3. Нажмите "M" в любом режиме на 3 секунды, чтобы выключить свет. Нажмите "M" ещё раз, чтобы включить свет и продолжить с предыдущим эффектом.

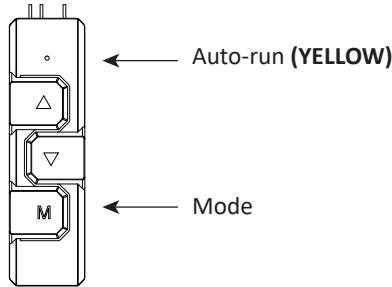
- PL**
1. W trybie podświetlenia, naciśnij ▲ lub ▼ w celu przełączenia jasności.
  2. Naciśnij "M" w celu przełączenia na inne 3 tryby (efekt, szybkość i automatyczne uruchamianie).
  3. W dowolnym trybie, można przytrzymać przez 3 sekundy "M", aby wyłączyć światło. Następnie, ponownie naciśnij "M", aby włączyć światło z poprzednio wybranym efektem.

- KR**
1. "M"버튼을 눌러 밝기변경 모드(파랑)를 선택하세요.
  2. ▲ 혹은 ▼ 버튼을 눌러 밝기를 변경하세요.
  3. 모든 모드에서 "M"버튼을 3초 동안 누르면 불빛이 꺼집니다. "M"버튼을 다시 누르면 불빛이 켜지거나 꺼지기 전에 작동 되면 효과로 작동 됩니다.

- TH**
1. กด "M" จนกว่าคุณจะได้เห็นโหมด Brightness (สีน้ำเงิน)
  2. หากต้องการปรับความสว่าง กดปุ่ม ▲ หรือ ▼
  3. กด "M" ไม่นานใดๆ นาน 3 วินาทีเพื่อเปิดไฟ กด "M" อีกครั้งเพื่อเปิดไฟและดำเนินการต่อกับผลกระทบที่ก่อนหน้านี้

- FA**
1. دکمه "M" را فشار دهید تا به حالت Brightness (آبی) برسید.
  2. برای تنظیم روشنایی، دکمه ▲ یا ▼ را فشار دهید.
  3. دکمه "M" را در هر حالت برای سه ثانیه فشار دهید تا نور خاموش شود. دکمه "M" را دوباره فشار دهید تا نور روشن شود و با اثر قبلی ادامه دهید.

# RGB Control Box



- EN**
1. Press "M" until you reach Auto-run (YELLOW).
  2. In Auto-run Mode all 10 pre-set light effects run in a loop.
- DE**
1. Drücken Sie "M", bis Sie den Auto-Run-Modus (GELB) erreichen.
  2. Im Auto-Run-Modus laufen alle 10 voreingestellten Lichteffekte in einer Schleife.
- FR**
1. Appuyez sur "M" jusqu'à ce que vous atteigniez le mode auto-run (diode jaune).
  2. Dans ce mode, les 10 effets lumineux prédéfinis tournent en boucle.
- IT**
1. Premere "M" finché si raggiunge la modalità Esecuzione Automatica (GIALLO).
  2. Nella modalità Esecuzione Automatica tutti i 10 effetti pre-impostati scorrono in un ciclo.
- ES**
1. Presionar "M" hasta llegar a la modalidad Ejecución Automática (AMARILLO).
  2. En la modalidad Ejecución Automática los 10 efectos predeterminados se alternan en un ciclo.
- JP**
1. オートラン(黄色)になるまで「M」を押します。
  2. オートランモードでは、10種のプリセットされたライトエフェクトがすべてループ内で実行されます。
- TW**
1. 自動模式下，指示燈亮黃燈；此時燈型會從當下的燈型做10段燈型循環變換。
  2. 按 M 鍵 可切換到其他模式。
- CN**
1. 自动模式下，指示灯亮黄灯；此时灯型会从当下的灯型做10段灯型循环变换。
  2. 按 M 键 可切换到其它模式。
- RU**
1. Нажмите "M" до тех пор, пока не перейдете в режим автозапуска (ЖЁЛТЫЙ).
  2. В режиме автозапуска все 10 предустановленных световых эффектов запускаются по циклу.
- PL**
1. W trybie automatycznego uruchamiania, 10 wstępnie ustawionych efektów światła, będzie uruchamianych kolejno w pętli.
  2. Naciśnij "M" w celu przełączenia na inne 3 tryby (efekt, szybkość i podświetlenie).
- KR**
1. "M"버튼을 눌러 자동변환(Auto-run) 모드(노랑)를 선택하세요.
  2. 자동변환(Auto-run) 모드에서는 10가지 색상효과가 실행됩니다.
- TH**
1. กด "M" จนกว่าคุณจะสามารถเข้าถึงโหมด Auto-run (สีเหลือง)
  2. ในโหมด Auto-run ทุก 10 ผลกระทบของแสงที่กำหนดไว้ล่วงหน้าจะเรียกใช้ในลูป
- FA**
1. دکمه "M" را فشار دهید تا به حالت Auto-run (زرد) برسید.
  2. در حالت Auto-run، همه 10 اثر نور پیش تنظیم شده در یک حلقه اجرا می شوند.



Visit Us at :

Global (Except North America & Korea) : [www.enermax.com](http://www.enermax.com)

North America : [www.enermaxusa.com](http://www.enermaxusa.com)

Korea : [www.enermaxkorea.com](http://www.enermaxkorea.com)

Support Team :

General : [enermax@enermax.com.tw](mailto:enermax@enermax.com.tw)

North America/English : [support@enermaxusa.com](mailto:support@enermaxusa.com)

Germany/Deutsch : [support@enermax.de](mailto:support@enermax.de)

France/French : [contact@enermax.fr](mailto:contact@enermax.fr)

EMEA : [support@enermax.de](mailto:support@enermax.de)

Japan/Japanese : [support@enermaxjapan.com](mailto:support@enermaxjapan.com)

Korea/Korean : [enermax@cynex.co.kr](mailto:enermax@cynex.co.kr)

Taoyuan/Mandarin : [support-tw@enermax.com.tw](mailto:support-tw@enermax.com.tw)

APAC : [enermax@enermax.com.tw](mailto:enermax@enermax.com.tw)

Find answers to your questions at : [www.enermax.com/en/faq](http://www.enermax.com/en/faq)

If you can't find an answer to your question by searching in the FAQ, please contact your local support team or contact us at [www.enermax.com/support](http://www.enermax.com/support)

© 2023, ENERMAX Technology Corporation,  
2F-1 , No. 888, Jing-Guo Road, Taoyuan City (330)  
Tel. +886-3-316-1675, Fax. +886-3-346-6640

All rights reserved. Actual product and accessories may differ from Illustrations.  
Information in this manual is subject to change without prior notice. Printing errors and omissions excepted. All trademarks, registered trademarks and/or product names mentioned are the property of their respective owners.



Sep. 2023