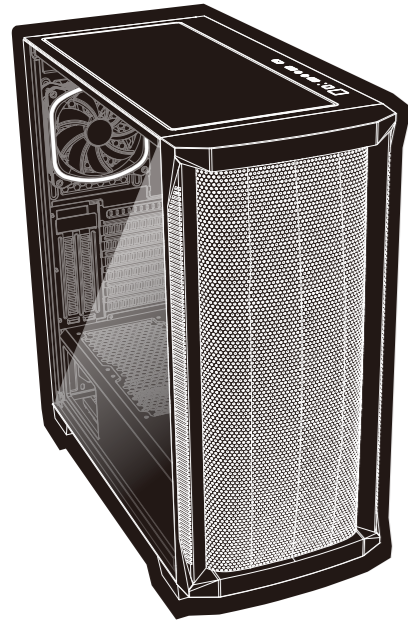


StarryKnight SK30



ECA-SK30 Series

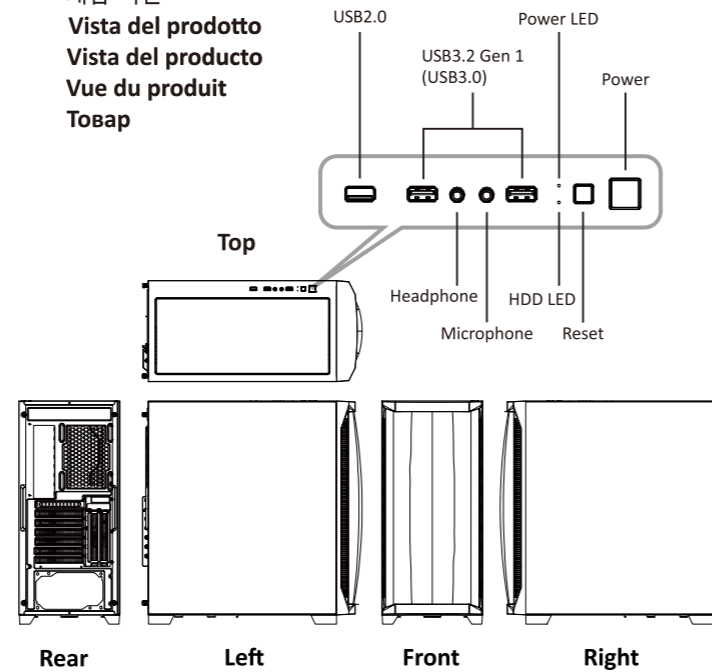
- English User Manual
- Deutsch Handbuch
- Polski Instrukcja obsługi
- 日本語 ユーザ マニュアル
- 繁体中文 使用手冊
- 한국어 사용자 매뉴얼
- Italiano Manuale utente
- Español Manual de usuario
- Français Manuel d'installation
- Русская Руководство пользователя

Chapter 1 :

- Product Overview · Produkteinführung · Opis produktu
- 製品の説明 · 產品概觀 · 제품 구성 요소
- Descrizione del prodotto · Resumen del producto
- Vue d'ensemble · Описание продукта

1.1 Product View

- Produktskizze
- Rozkład elementów
- 製品ビュー
- 產品外觀
- 제품 외관
- Vista del prodotto
- Vista del producto
- Vue du produit
- Товар



1.2 Specs

- Technische Daten
- Dane techniczne
- スペック
- 產品規格

Model Number	ECA-SK30-BB-ARGB	ECA-SK30-BB-ARGB-01
Dimensions (Case)	D465 x W220 x H486mm	
Material	Tempered Glass, SPCC	
M/B Type	E-ATX, ATX, Micro-ATX, Mini-ITX	
I/O	USB3.2 Gen 1 x 2, USB2.0 x 1, HD Audio x 1	
Drive Bays	3.5"	2
	2.5"	4 (2x converted from 3.5" HDD Cage)
Expansion Slots	7 + 2 Vertical	
Fan Support	Front	3 x 140mm / 3 x 120mm (Pre-installed 3 x 140mm SquA RGB) (Pre-installed 3 x 140mm SquA RGB HUB ARGB)
	Top	2 x 140mm / 3 x 120mm
	Rear	1 x 120mm (1 x 120mm SquA RGB Fan Pre-installed)
PSU Tunnel	2 x 120mm	
Radiator Support	Front	360 / 280 / 240mm
	Top	360 / 280 / 240mm
	Rear	120mm
Clearance	PSU	160mm (With HDD Cage) 200mm (Without HDD Cage)
	VGA Card	405mm
	CPU Cooler	170mm
Cable Routing Space	25mm	

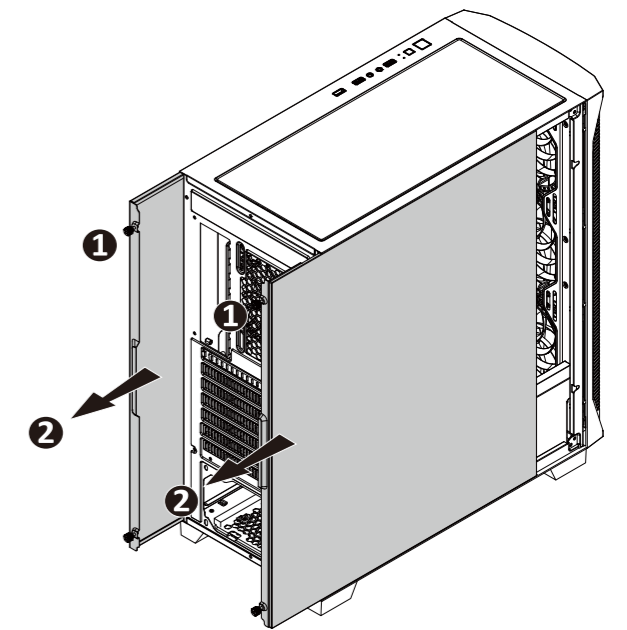
*Product specifications are subject to change without notice.
*Options vary by countries or regions.
*For detailed information please visit our website at www.enermax.com

Chapter 2 :

- Installation Guide · Montageanleitung · Instrukcja montażu
- 取り付けの説明 · 組立説明 · 설치 가이드
- Guida all'installazione · Guía de instalación
- Guide d'installation · Руководство по сборке

2.1 How to Remove Both Side Panels

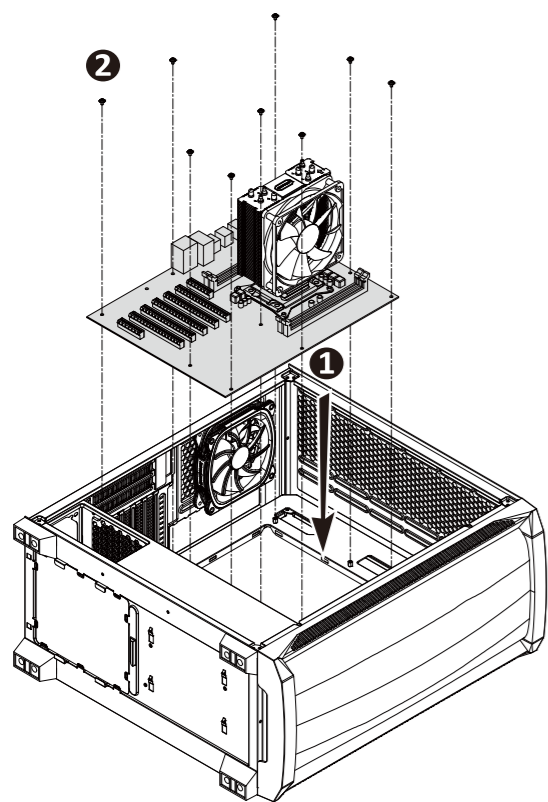
- Entfernen der Seitenwände
- Demontaż panelów bocznych
- 両サイドパネルの取り外し
- 兩側側板拆卸
- 측면 패널 탈 부착 방법
- Come rimuovere entrambi i pannelli laterali
- Como quitar los dos paneles laterales
- Retirez soigneusement les parois latérales
- Как снять обе боковые панели



2.2 How to Install the Motherboard

- So installieren Sie das Motherboard
- Jak zamontować płytę główną
- マザーボードの取り付け方法
- 安裝主機板

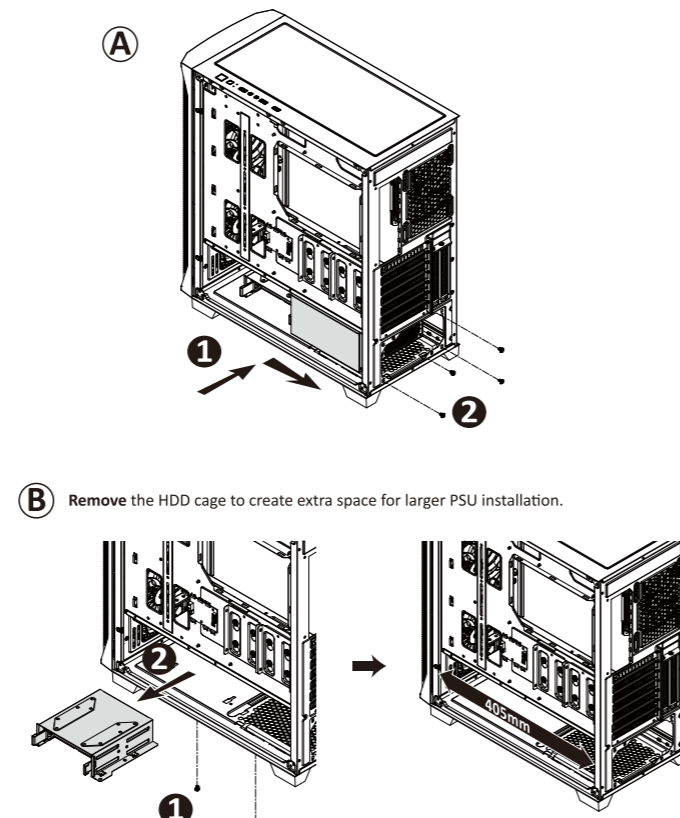
- 메인보드 설치 방법
- Come installare la scheda madre
- Cómo instalar la placa base
- Installation de la carte-mère
- Как установить материнскую плату



2.3 How to Install Power Supply

- Netzteilinbau
- Jak zainstalować zasilacz komputerowy
- 電源取り付け方法
- 安裝電源供應器

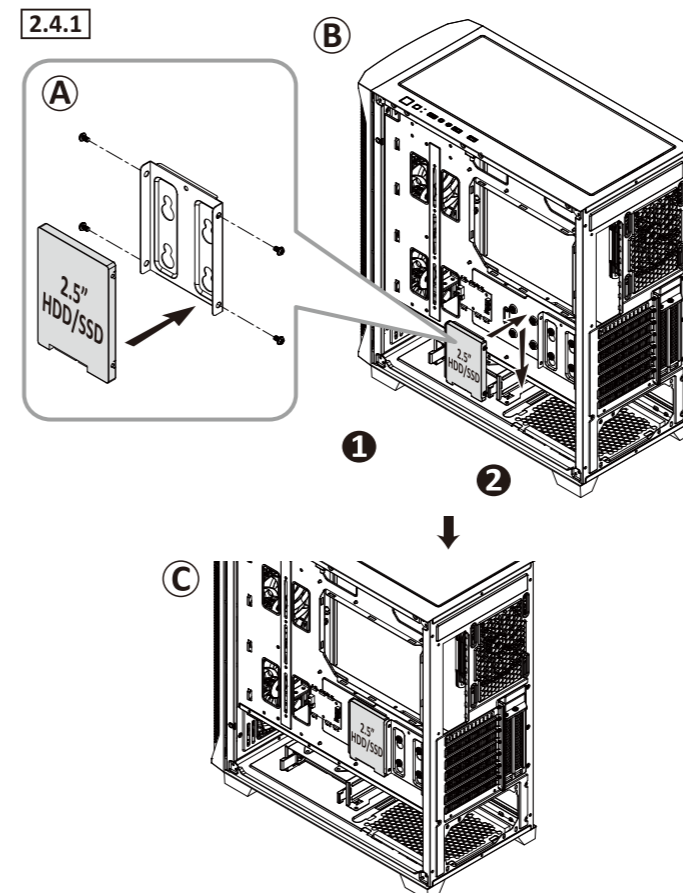
- 파워서플라이 설치 방법
- Come installare l'alimentatore
- Cómo instalar la fuente de alimentación
- Installation de l'alimentation
- Как установить блок питания



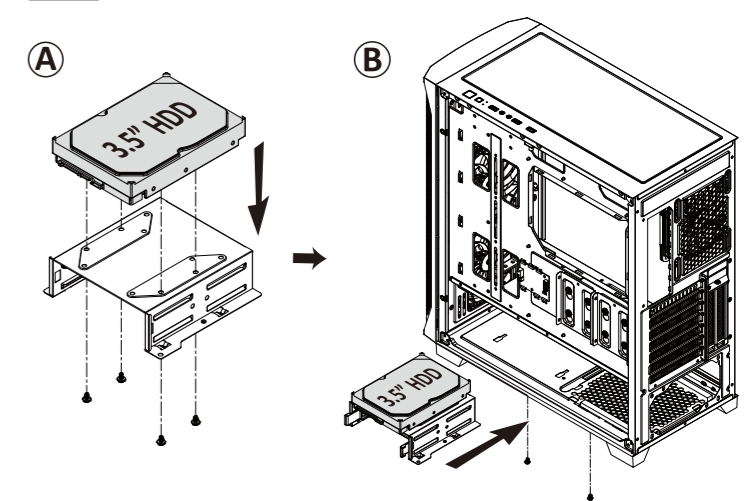
2.4 How to Install Internal 2.5" & 3.5" Device

- Installation von internen 2,5"- und 3,5"-Laufwerken
- Instalacja wewnętrznych napędów 2.5"/3.5"
- 内部2.5インチと3.5インチデバイスの取り付け
- 安裝隱藏之3.5"/2.5"裝置

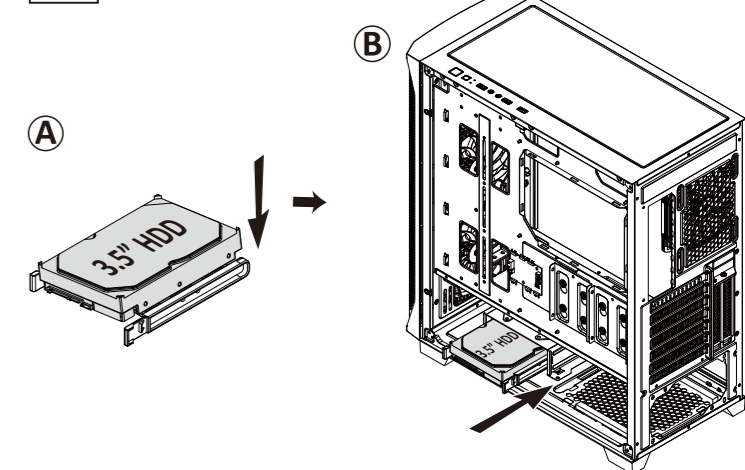
- 2.5"/3.5" 드라이브 설치 방법
- Come installare il dispositivo interno da 2,5 / 3,5
- Cómo instalar el dispositivo interno 2,5 / 3,5
- Installation de périphériques aux formats 2,5" et 3,5"
- Как установить накопители



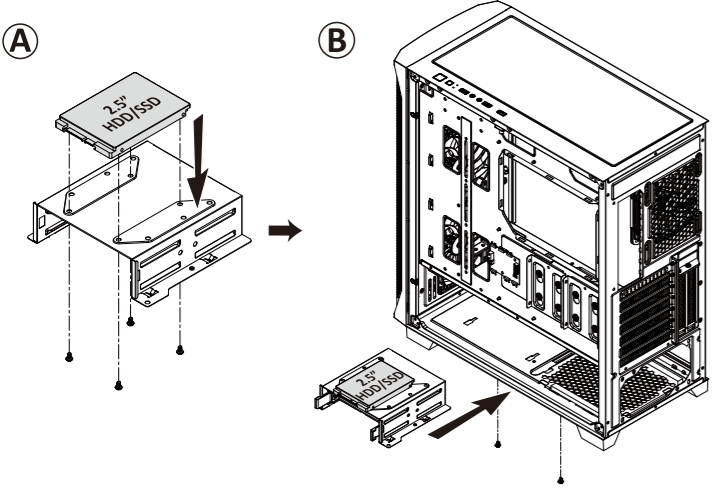
2.4.2



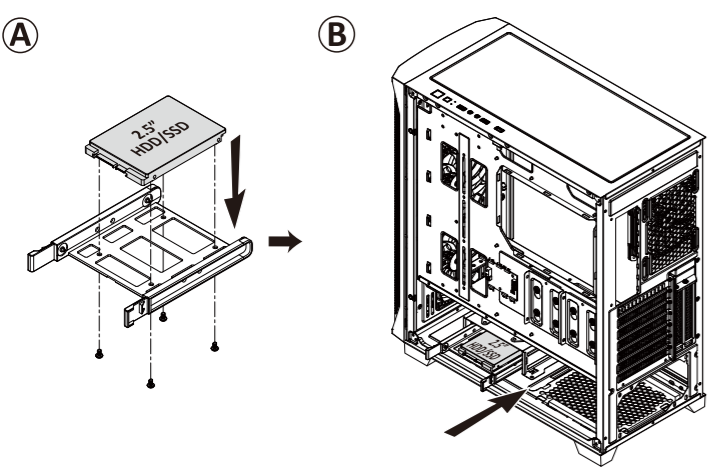
2.4.3



2.4.4



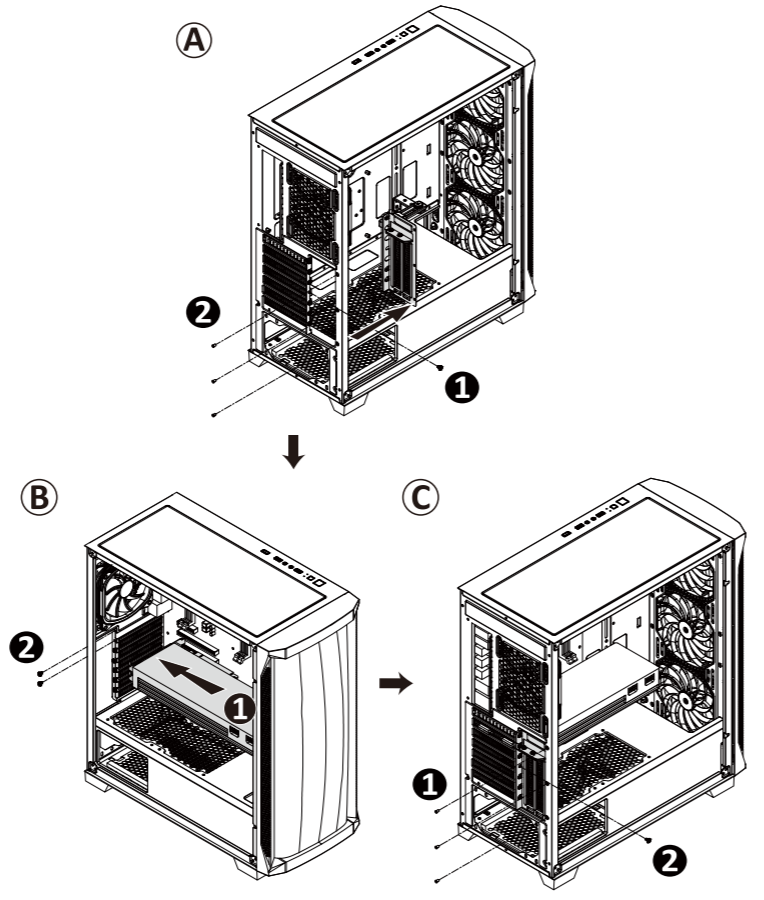
2.4.5



2.5

How to Install Add-on Cards
 Installation von Erweiterungskarten
 Instalacja kart rozszerzenia
 アドオンカードの取り付け
 安裝擴充卡

Add-on 카드 설치 방법
 Come installare le schede supplementari
 Cómo instalar las tarjetas complementarias
 Installation de cartes d'extension
 Как установить дополнительные карты расширения

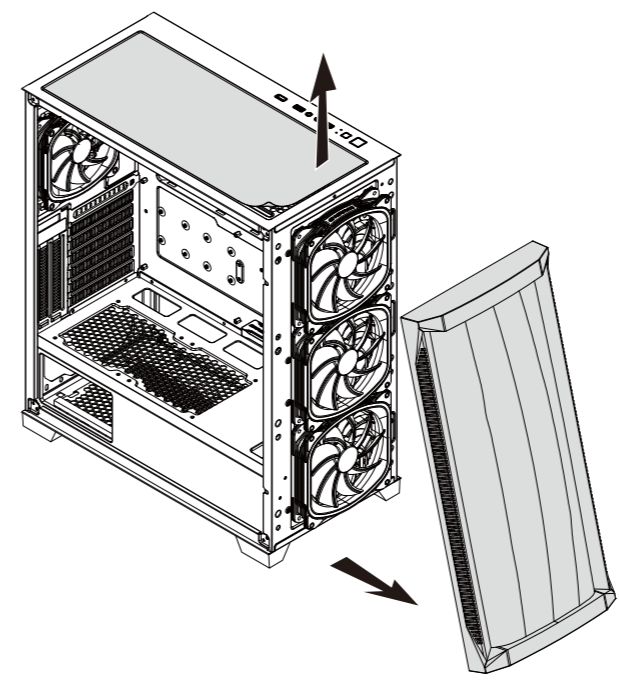


2.6

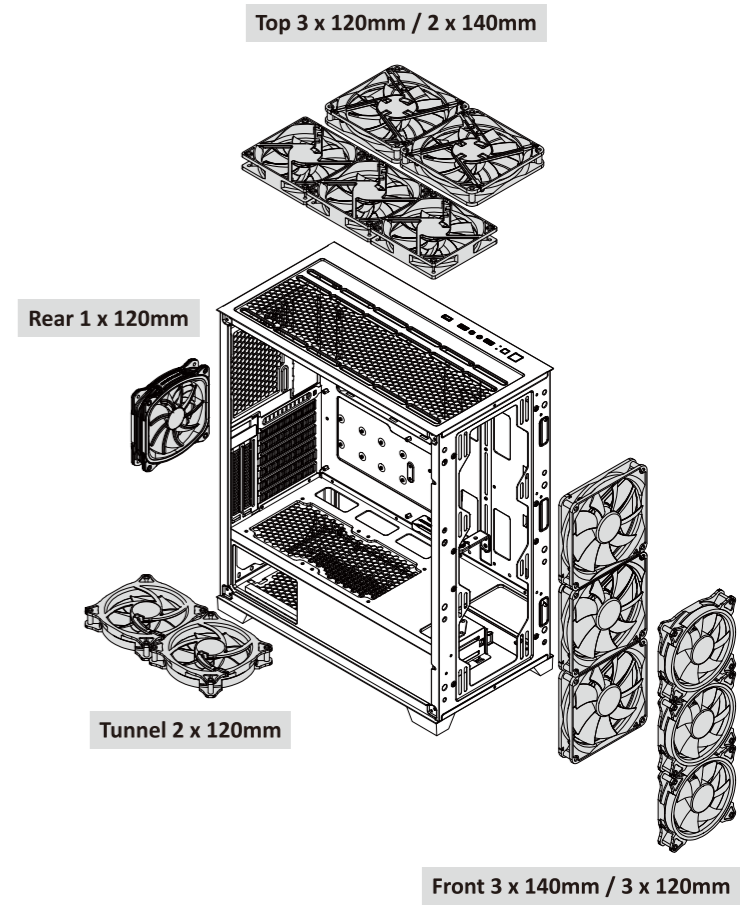
How to Install System Fans
 Installation der Systemlüfter
 Instalacja wentylatorów systemu
 ケースファンの取り付け
 機箱風扇安裝

시스템 팬 설치 방법
 Come installare le ventole del sistema
 Cómo instalar los ventiladores del sistema
 Installation des ventilateurs
 Как установить дополнительные вентиляторы

2.6.1



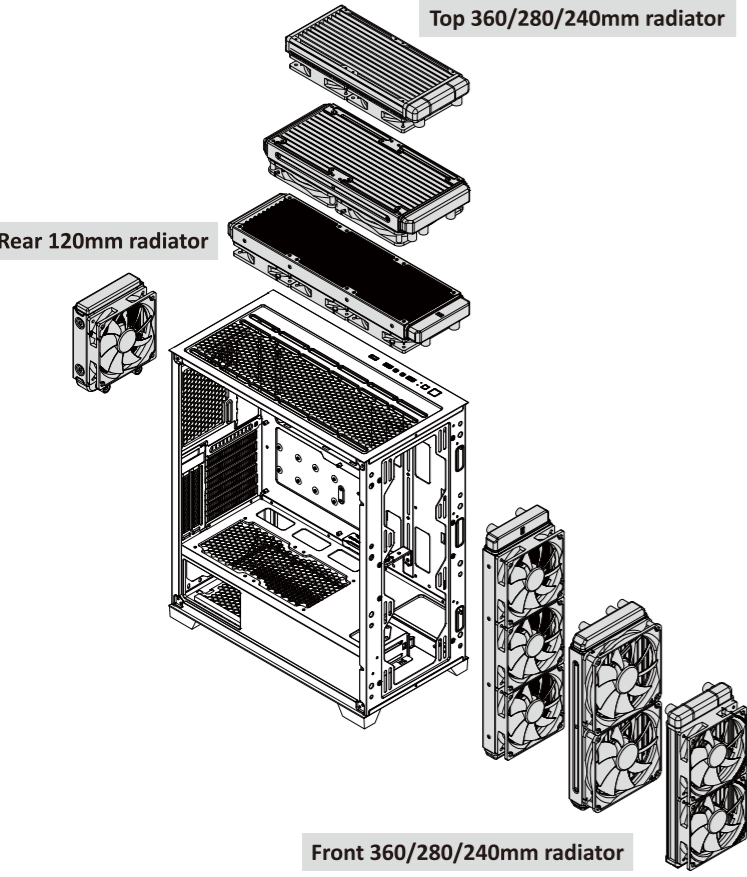
2.6.2



2.7

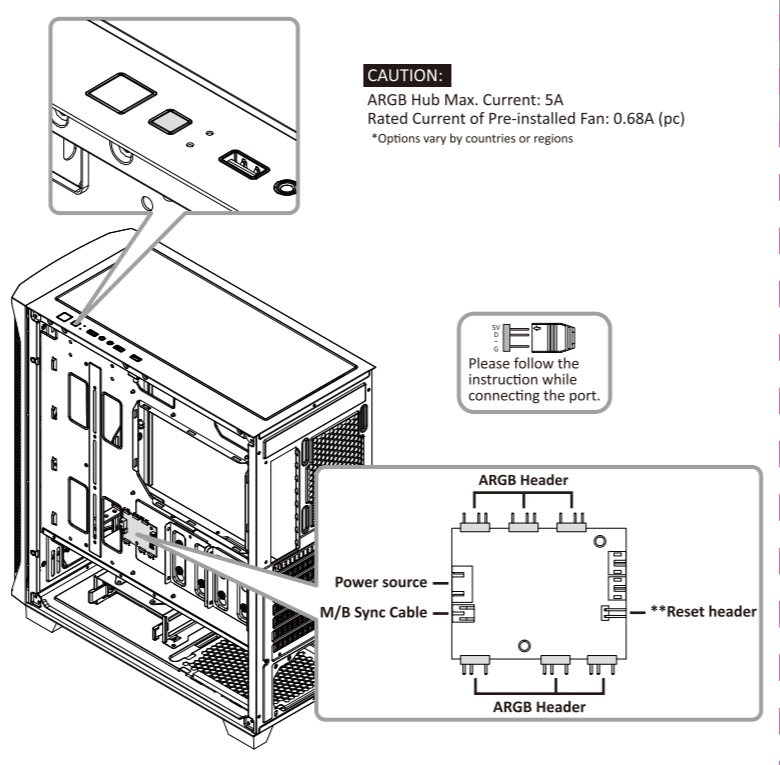
How to Install the Radiators
 Installation eines Radiators
 Instalacja radiatora
 ラジエーターの取付方法
 安裝水冷散熱器

라디에이터 설치 방법
 Come installare i radiatori
 Cómo instalar los radiadores
 Installation des radiateurs
 Как установить радиаторы



Chapter 3 :

- ARGB Control Hub
- ARGB-Lüftersteuerung
- Panel regulacji ARGB
- ARGB ドハブ
- ARGB集線器
- ARGB 컨트롤 허브
- Hub di controllo ARGB
- Concentrador ARGB de control
- Rhéobus/hub de contrôle ARGB
- ARGB Контроллер

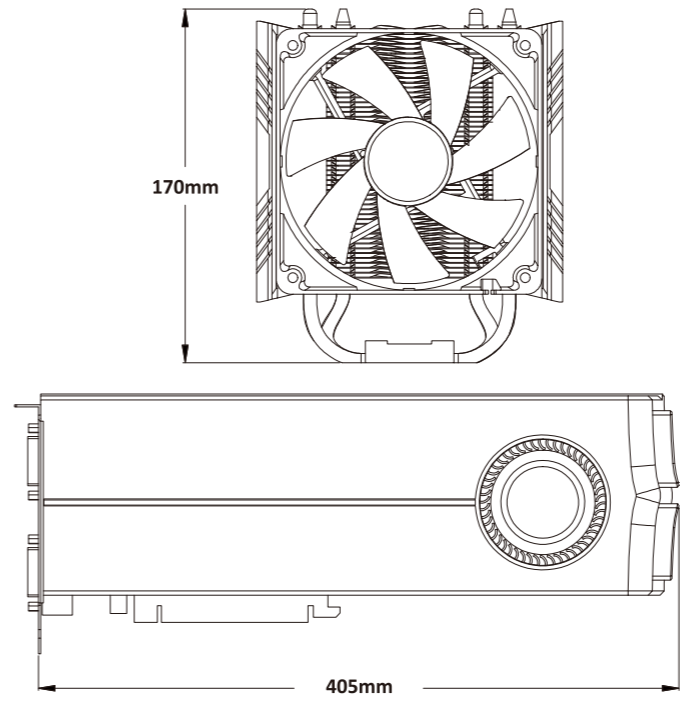


CAUTION:
 ARGB Hub Max. Current: 5A
 Rated Current of Pre-installed Fan: 0.68A (pc)
 *Options vary by countries or regions

**Convert Reset button to RGB control button
 Step 1: Connect the case's Reset cable to the Reset header on the ARGB hub.
 Step 2: The reset function will be disabled, and the reset button will become RGB control button.
 Users may use the button to select 13x pre-set lighting modes.
 Step 3: Press and hold the RGB button for 2-3 seconds to switch M/B sync and the RGB button control.

Chapter 4 :

- Suggested Height of CPU Cooler and Length of VGA card
- Empfohlene Höhe des CPU-Kühlers und Länge der Grafikkarte
- Polecana wysokość coolerów CPU oraz długość kart graficznych
- CPUクーラーの高さとVGAカードの長さについて
- CPU cooler高度及顯示卡長度建議
- 지원 가능한 CPU쿨러 높이 및 VGA카드 길이
- Altezza consigliata del radiatore per CPU e lunghezza della scheda VGA
- Altura recomendada del refrigerador de la CPU y longitud de la tarjeta VGA
- Dimensions d'encombrement suggérées pour les ventirads et cartes graphiques
- Рекомендуемая высота кулера процессора и длина видеокарты.



Chapter 5 :

- Cable Connection Description
- Anschlussesübersicht
- Przewody w obudowie
- ケーブル接続の説明
- 線材安裝說明
- 케이블 연결 구성 및 설명
- Descrizione del collegamento del cavo
- Descripción de la conexión del cable
- Description des câbles
- Описание кабельного подключения

	Panel Connector	HD Audio Connector	USB 2.0 Connector	USB 3.0 Connector	SYNC	SATA
Motherboard	ID ELED+ ID ELED- Ground Reset NC	MIC2_L MIC2_R HP_R Jack_Sense NC	USB +5V USB_P- USB_P+ GND No Pin	IntA_P2_D+ IntA_P2_D- IntA_P2_SSTX+ IntA_P2_SSTX- IntA_P2_SSRX+ IntA_P2_SSRX- Vbus	SV D G	
Cable	POWER SW RESET SW H.D.D. LED POWER LED+	PWR Ground Reset ID ELED+ ID ELED- PLED- PLED+				

Notice:
 On some motherboards, the connectors might not be exactly the same as the drawings above, please check with your motherboard manual before installing.
 Bei einigen Mainboards ist der Stecker unter Umständen nicht identisch mit dem auf der Zeichnung oben.
 Wtyczki niektórych płyt głównych mogą różnić się od tych na rysunku powyżej. Proszę również przeczytać instrukcję obsługi płyty głównej przed instalacją.
 マザーボードによってはコネクタの形状が上の図と異なる場合がございます。詳しくはマザーボードの取扱説明書をご参照ください。
 圖面所示線材可能與使用之主機板不盡相同，安裝前請參考主機板廠所提供之說明書。
 일부 메인보드의 커넥터 구성이 상이할 수 있으므로, 설치하기 전에 앞서 메인보드 매뉴얼 내용을 숙지하시어 지시사항을 준수하여 주시기 바랍니다.
 Su alcune schede madri, i connettori potrebbero non essere esattamente gli stessi dei disegni precedenti. Consultare il manuale della scheda madre prima dell'installazione.
 En algunas placas base, los conectores pueden no estar ubicados exactamente en el mismo sitio que el dibujo de arriba, por favor, compruebe el manual de su placa base antes de instalar.
 Sur certaines cartes-mères, les connecteurs peuvent différer de ceux listés ci-dessus, nous vous remercions de bien vouloir consulter le manuel d'installation de votre carte-mère avant de démarrer votre installation.
 На некоторых материнских платах разъемы могут отличаться от приведенных выше рисунков. Перед установкой обратитесь к руководству по материнской плате.

If you have any question or need support, please contact your reseller or nearest ENERMAX subsidiary/agent or ENERMAX headquarter service center.
 Falls Sie Fragen haben oder Support benötigen, wenden Sie sich bitte an Ihren Händler, Ihre nächste ENERMAX-Niederlassung, deren Agenten oder an das ENERMAX Headquarter Service Center!
 Schnelle Hilfe bei allen Fragen zu ENERMAX-Produkten erhalten Sie auch online unter www.enermax.de/warranty.
 W przypadku pytań lub potrzeby skorzystania z serwisu należy skontaktować się ze sprzedawcą ENERMAX albo z siedzibą główną centrum serwisowego ENERMAX. Bezpośrednią pomoc techniczną można uzyskać online na www.enermax.pl/warranty.
 ご質問やサポートが必要な場合、ご購入元またはENERMAX販売代理店、当社サポートにお問い合わせください。
 如果您有任何問題或需要支援，敬請聯絡您的產品經銷商，或是傑銳科技總公司服務中心：support-tw@enermax.com.tw
 제품에 기타 문의사항이 있으시면 고객센터로 연락주시기 바랍니다. enermax@cynex.co.kr
 In caso di domande o di assistenza, contattare il rivenditore o la filiale/l'agente ENERMAX più vicini o il centro assistenza della sede ENERMAX.
 Si tiene alguna pregunta o necesita soporte, por favor, póngase en contacto con su distribuidor o con la sucursal/agente de ENERMAX más cercano o con la sede central de servicio de ENERMAX.
 Si vous avez des questions ou avez besoin de support technique, merci de contacter votre revendeur, ENERMAX ou l'un de ses agents à travers le monde.
 Если у вас есть какие-либо вопросы или вам нужна поддержка, свяжитесь с вашим торговым посредником, ближайшим филиалом / агентом ENERMAX.