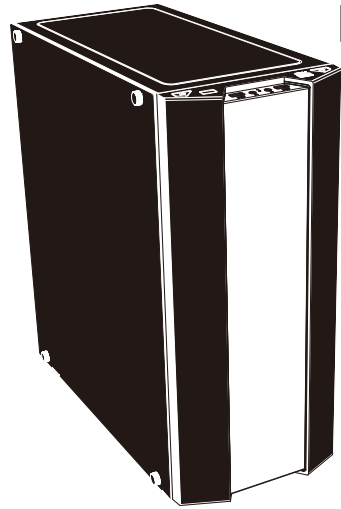


**MK II
MAKASHI II**

ECA-MKT50 Series

- English** User Manual
- Deutsch** Handbuch
- Polski** Instrukcja obsługi
- 日本語** ユーザ マニュアル
- 繁体中** 使用手冊
- 한국어** 사용자 매뉴얼
- Italiano** Manuale utente
- Español** Manual de usuario
- Français** Manuel d'Installation
- Русская** Руководство пользователя

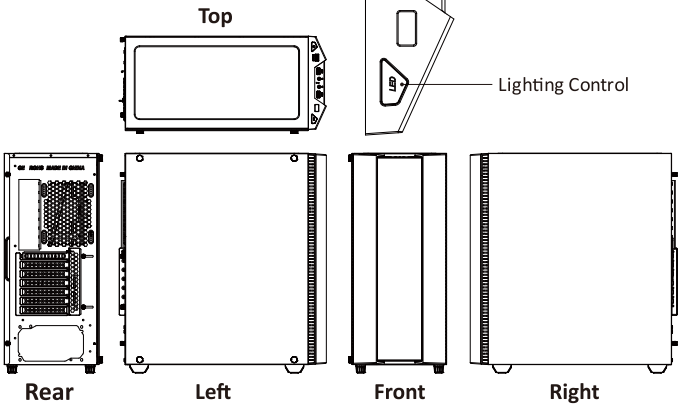


Chapter 1 :

- Product Overview
- Produkteinführung
- Opis produktu
- 製品の説明
- 產品概觀
- 제품 구성 요소
- Descrizione del prodotto
- Resumen del producto
- Vue d'ensemble
- Описание продукта

1.1 Product View

- Produktskizze
- Rozkład elementów
- 製品ビュー
- 產品外觀
- 제품 외관
- Vista del prodotto
- Vista del producto
- Vue du produit
- Товар



*Pre-set 19 lighting modes are selected by Lighting Control
 *RGB Sync Function: Press and Hold Lighting Control for 3-5 seconds to switch M/B sync and case control
 *Memory Function: Previously selected mode will resume when system starts

1.2 Specs

- Technische Daten
- Dane techniczne
- スペック
- 產品規格

사양

- Specifiche
- Especificaciones
- Spécifications techniques
- Спецификации

Model Number		ECA-MKT50 Series
Dimensions		D450 x W213 x H495mm
Material		SPCC, T=0.6mm
M/B Type		E-ATX, ATX, Micro ATX, Mini ITX
LED Strips		Addressable RGB Pin assignment: 5V / D / G
I/O		USB3.2 Gen 1 x 1, USB2.0 x 2, HD Audio x 1, Lighting control
Drive Bays	3.5"	2
	2.5"	6 (2x Converted from 3.5" HDD tray)
Expansion Slots		7
Fan Slots	Front	3 x 120 mm
	Top	2 x 140 mm or 3 x 120 mm
	Rear	1 x 120 mm
	PSU Tunnel	1 x 120 mm
Liquid Cooling	Front	360 mm / 240 mm
	Top	360 mm / 280 mm / 240 mm
	Rear	120 mm
PSU Length Limitation		200 mm
Clearance	Suggested VGA Card Length: 410 mm	
	Suggested CPU Cooler Height: 161 mm	

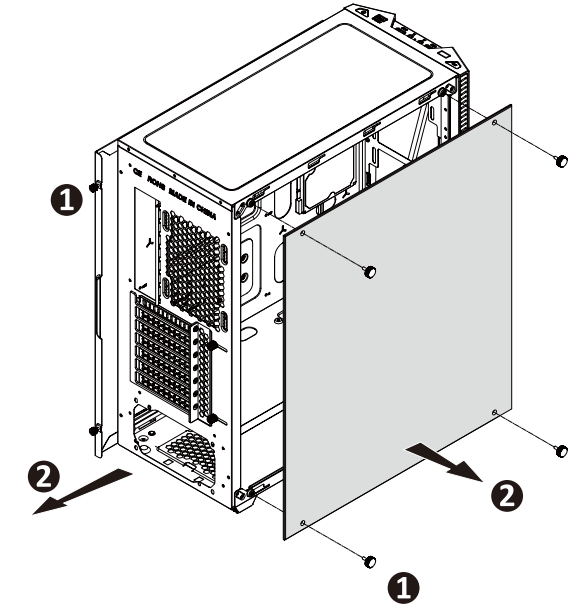
*Product specifications are subject to change without notice.
 *Options vary by countries or regions.
 *For detailed information please visit our website at www.enermax.com

Chapter 2 :

- Installation Guide
- Montageanleitung
- Instrukcja montażu
- 取り付けの説明
- 組立説明
- 설치 가이드
- Guida all'installazione
- Guía de instalación
- Guide d'installation
- Руководство по сборке

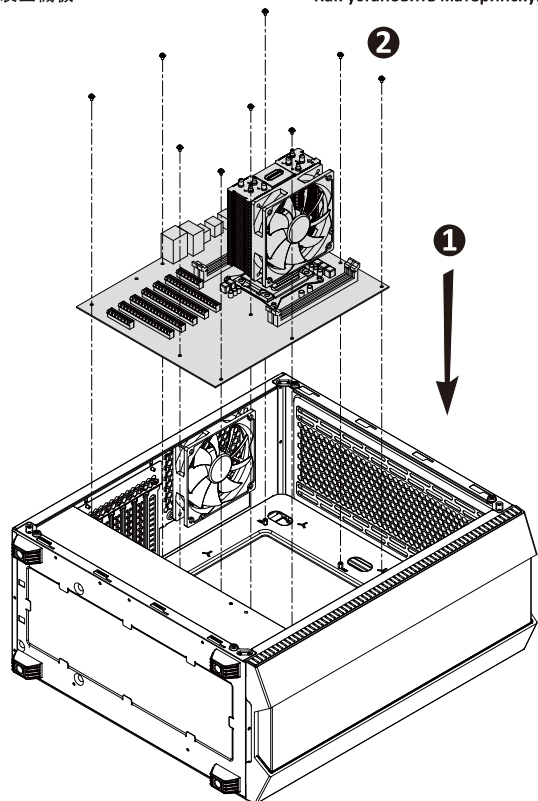
2.1 How to Remove Both Side Panels

- Entfernen der Seitenwände
- Come rimuovere entrambi i pannelli laterali
- Demontaż panelów bocznych
- Como quitar los dos paneles laterales
- 両サイドパネルの取り外し
- Retirez soigneusement les parois latérales
- 兩側側板拆卸
- Как снять обе боковые панели



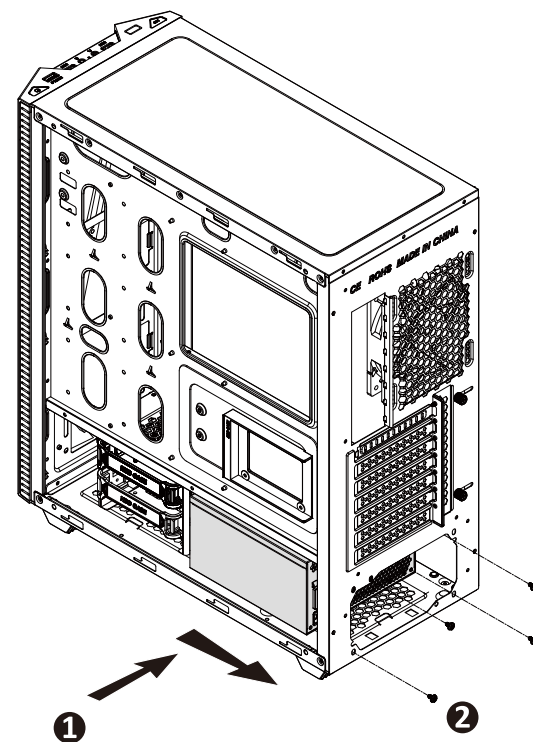
2.2 How to Install the Motherboard

- So installieren Sie das Motherboard
- 메인보드 설치 방법
- Jak zamontować płytę główną
- Come installare la scheda madre
- 마ザー 보드의取り付け方法
- Cómo instalar la placa base
- 安裝主機板
- Installation de la carte-mère
- Как установить материнскую плату

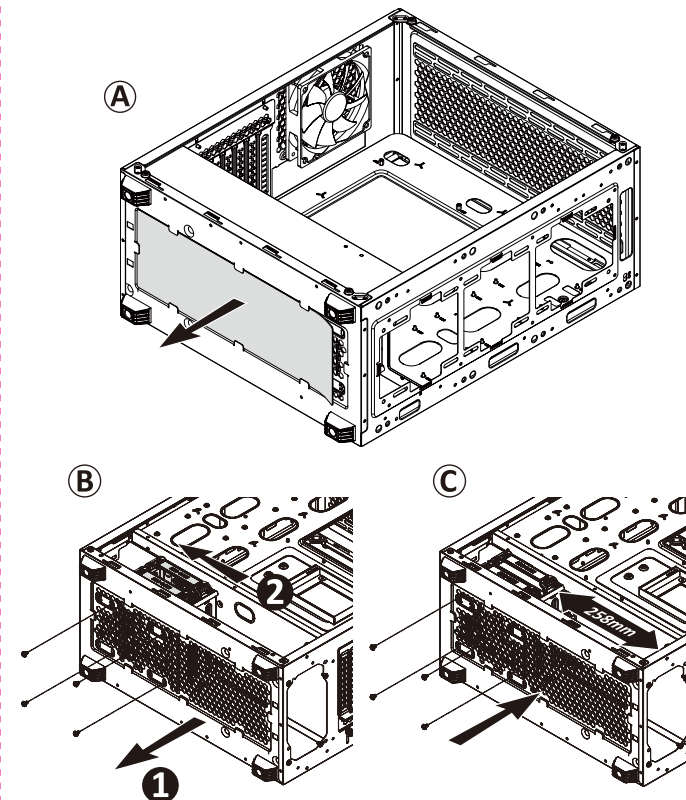


2.3 How to Install Power Supply

- Netzteilinbau
- 파워서플라이 설치 방법
- Jak zainstalować zasilacz komputerowy
- Come installare l'alimentatore
- 電源取り付け方法
- Cómo instalar la fuente de alimentación
- 安裝電源供應器
- Installation de l'alimentation
- Как установить блок питания



Move the HDD cage forward to create extra space for 200 mm PSU



2.4 How to Install Internal 2.5" & 3.5" Device

- Installation von internen 2,5"- und 3,5"-Laufwerken
- 2.5"/3.5" 드라이브 설치 방법
- Instalacja wewnętrznych napędów 2,5"/3,5"
- Come installare il dispositivo interno da 2,5 / 3,5
- 内部2.5インチと3.5インチデバイスの取り付け
- Cómo instalar el dispositivo interno 2,5 / 3,5
- 安裝隱藏之3.5"/2.5"裝置
- Installation de périphériques aux formats 2,5" et 3,5"
- Как установить накопители

