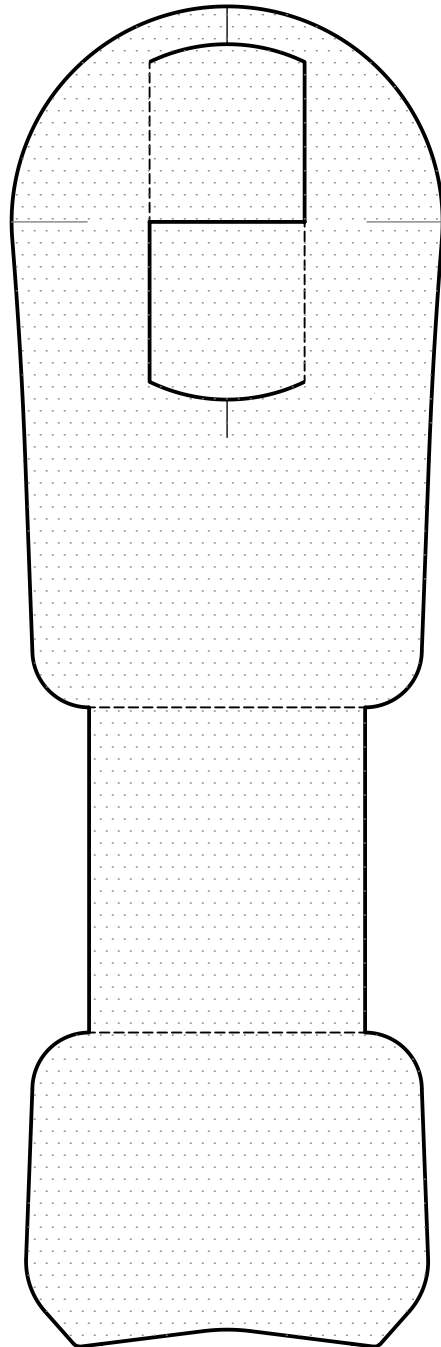
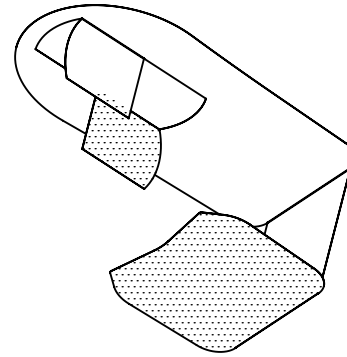


切り抜きページ



完成図



基準値

切り取り線 ————

折り線 - - - - -

サムターンの中心線 ————

0 20 40 (mm)

