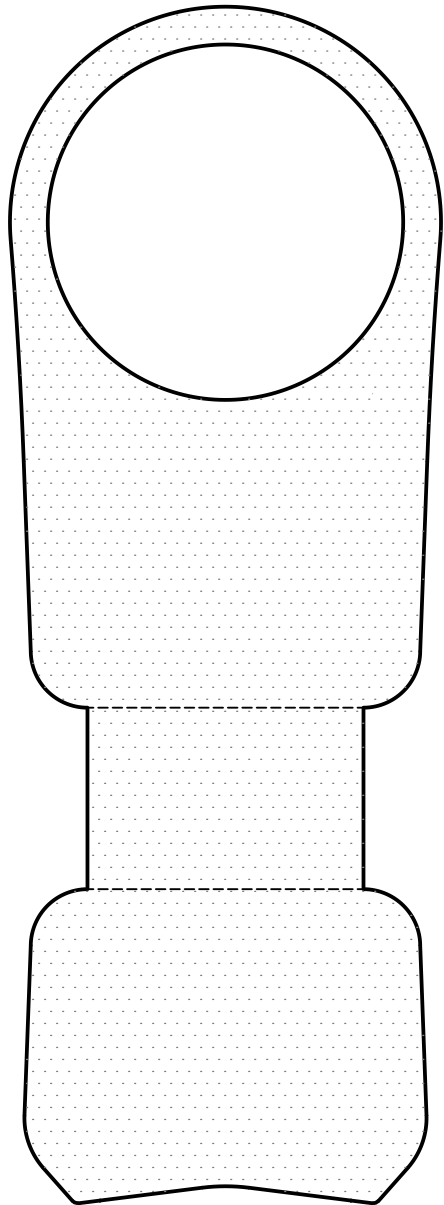
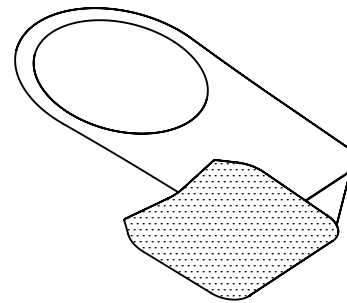


# 切り抜きページ



完成図



基準値

切り取り線 ————

折り線 - - - - -

0 20 40 (mm)

