


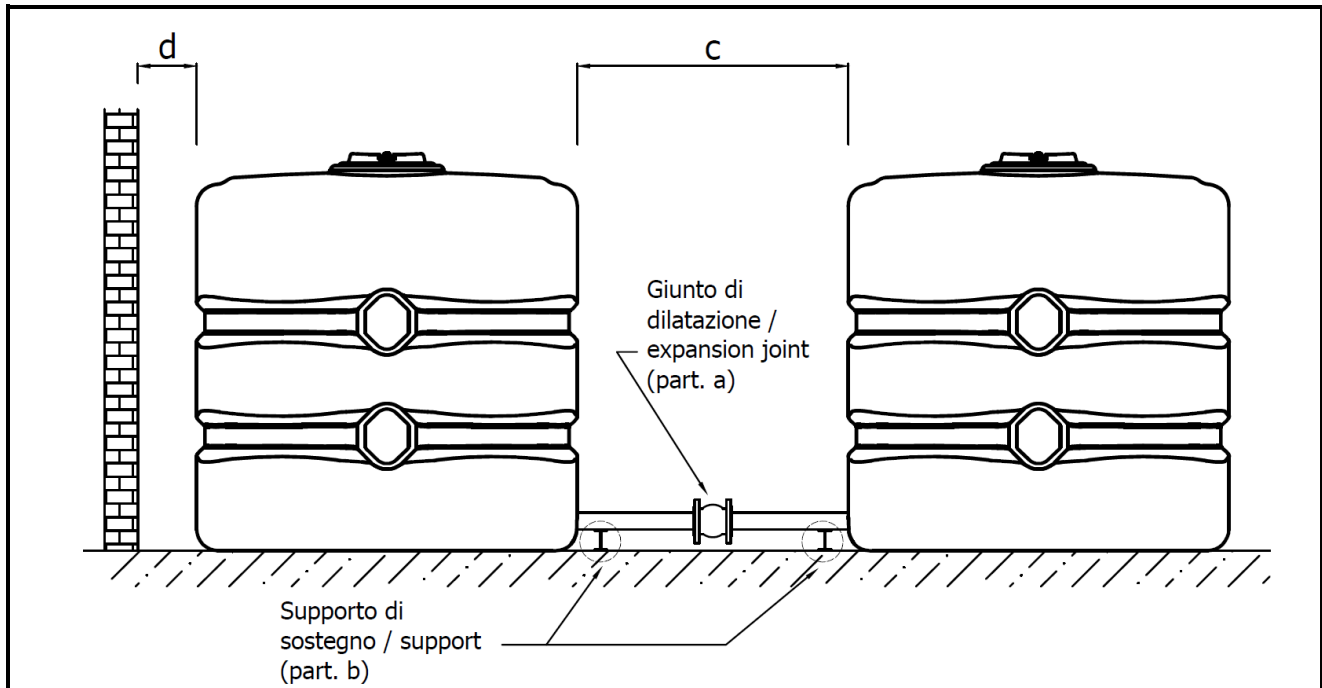
## Dati dimensionali / Ratings data sheet

Pos.	Descrizione Description	Modello / Type							
		CHO							
Cod.	Codice Code	A580051	A580055	A580059	A580062	A580067	A580070	A580074	A580080
	Capacità Capacity (lt.)	<b>300</b>	<b>500</b>	<b>750</b>	<b>1000</b>	<b>1500</b>	<b>2000</b>	<b>3000</b>	<b>5000</b>
∅	Diametro Diameter (mm)	625	720	820	915	1155	1300	1450	1740
H	Altezza Height (mm)	705	800	900	1005	1255	1400	1550	1840
L	Lunghezza Length (mm)	1100	1500	1580	1720	1630	1700	2000	2310
A	Larghezza nicchia inferiore Lower niche width (mm)	200	200	200	250	250	250	250	280
B	Altezza nicchia inferiore Lower niche height (mm)	120	150	150	150	200	200	200	200
C	Interasse attacchi inferiori Distance between lower connections (mm)	110	110	110	160	160	160	160	160
D	Altezza attacchi inferiori Lower connections height (mm)	40	40	50	50	50	40	50	60
E	Larghezza nicchia superiore Upper niche width (mm)	200	200	200	250	250	250	250	280
F	Altezza nicchia superiore Upper niche height (mm)	120	150	150	150	200	200	200	200
G	Interasse attacchi superiori Distance between upper connections (mm)	110	110	110	160	160	160	160	160
I	Altezza attacchi superiori Upper connections height (mm)	565	660	760	855	1095	1240	1390	1680
M	Larghezza gamba Leg width (mm)	550	630	720	800	1015	1140	1270	1525
N	Lunghezza gamba Leg length (mm)	160	220	250	250	220	220	280	310
O	Distanza tra le gambe Distance between legs (mm)	175	265	240	285	240	240	265	320
DN1	Diametro foro d'ispezione Inspection hole diameter (mm)	200	300	300	300	400	400	400	400
DN2	Attacco troppopieno Overflow connection	1"	1"	1"1/4	1"1/4	1"1/2	1"1/2	1"1/2	2"
DN3	Diametro innesto galleggiante Coupling float switch diameter (mm)	28	28	28	28	28	28	28	28
DN4	Prelievo idrico Water supply	1"	1"	1"1/4	1"1/4	1"1/2	1"1/2	1"1/2	2"
DN5	Scarico Drain	3/4"	3/4"	3/4"	3/4"	3/4"	3/4"	3/4"	3/4"

## Tabella materiali / Part list

Pos.	Descrizione Description	Materiale Material	Quantità Quantity	Ricambi Spare parts
1	Serbatoio Cylinder	Polietilene Polyethylene LLDPE	1	-
2	Coperchio Cover	Polipropilene Polypropylene PP	1	1
3	Bocchettone Connection	Polipropilene Polypropylene PP	2	2
4	Guarnizione Gasket	Gomma Rubber EPDM	2	2
5	Ghiera Ring nut	Polipropilene Polypropylene PP	2	2
6	Bocchettone Connection	Polipropilene Polypropylene PP	1	1
7	Guarnizione Gasket	Gomma Rubber EPDM	1	1
8	Ghiera Ring nut	Polipropilene Polypropylene PP	1	1

## Installazione in serie serbatoi in polietilene Multiple tank side by side installation



### ISTRUZIONI DI INSTALLAZIONE:

1. Collegare i serbatoi solo con tubazioni flessibili;
2. installare nelle tubazioni di collegamento dei serbatoi un giunto di dilatazione (particolare a);
3. prevedere dei supporti di sostegno (particolare b) per le tubazioni;
4. se vengono installati raccordi, valvole di intercettazione ecc., questi non devono vincolare le tubazioni;
5. installare i serbatoi mantenendo un' adeguata distanza (quota c) tale da permettere libera dilatazione tra loro durante la fase di riempimento;
6. se i serbatoi vengono installati in prossimità di un struttura murale, mantenere un' adeguata distanza (quota d) tale da permettere libera dilatazione del serbatoio durante la fase di riempimento.

### INSTALLATION INSTRUCTION:

1. Do not connect directly to rigid piping;
2. provide an expansion joint on piping connections between the tanks (part. a);
3. provide retaining supports for pipes (part. b);
4. solid piping may contribute to premature failure of the tank and fittings. Connections/valves must not bind the pipes;
5. place the tank wisely, proper placement to allow the expansion/contraction during filling/emptying operations (dimension c);
6. if the tanks are placed in confined spaces follow proper entry procedures. Keep enough clearance around the tank to allow the expansion/contraction during filling/emptying operations (dimension d).