



Wood Trick[®]
A NEW WORLD OF ART



RU Внимание! **UKR** Увага! **ENG** Attention! **DEU** Achtung! **FRA** Attention! **POL** Uwaga! **SPA** Atención! **ITA** Attenzione!



RU Не поджигать! **UKR** Не підпалювати! **ENG** Do not set fire to it! **DEU** Nicht anzünden! **FRA** Ne pas allumer! **POL** nie podpalaj! **SPA** No prender fuego! **ITA** Non dare fuoco!



RU Осторожно! Острые детали! **UKR** Обережно! Гострі деталі! **ENG** Caution! Sharp parts! **DEU** Vorsichtig! Scharfe Details! **FRA** Attention! Détails tranchants! **POL** Uwaga! Ostre szczegóły! **SPA** Cuidado! Piezas cortantes! **ITA** Attenzione! Dettagli nitidi!

RU Рекомендация: если возникли сложности при скреплении деталей, обработайте зубочистки парафином. **UKR** Рекомендация: якщо виникли складнощі при скріпленні деталей, обробіть зубочистки парафіном. **ENG** Recommendation: if you have difficulty in connecting parts, treat toothpicks with paraffin. **DEU** Empfehlung: Wenn Sie Schwierigkeiten haben, Teile zu verbinden, behandeln Sie Zahnstocher mit Paraffin. **FRA** Recommandation: si vous avez des difficultés pièces de fixation, traitez les cure-dents avec de la paraffine. **POL** Zalecenie: jeśli masz trudności z połączeniem części, obsługiwać wykałaczki parafiną. **SPA** Recomendación: si tiene dificultades para fijar piezas, trate mondadientes con parafina. **ITA** Raccomandazione: in caso di difficoltà nel fissare le parti, trattare gli stuzzicadenti con paraffina.

RU Конструктор не требует применения клея. **UKR** Конструктор не вимагає застосування клею. **ENG** The assembling of constructor does not require to use glue. **DEU** Für die Montage des Konstruktors ist kein Klebstoff erforderlich. **FRA** Aucune colle n'est nécessaire pour monter le constructeur. **POL** Montaż konstruktora odbywa się bez kleju. **SPA** El montaje constructor no requiere el uso de pegamento. **ITA** L'assemblaggio non richiede l'uso di colla.

RU Хрупкие детали! При извлечении элементов конструктора из карты будьте аккуратны! **UKR** Крихкі деталі! Під час вилучення конструктора з карти будьте обережні! **ENG** Fragile details! Be careful when removing the constructor from the card! **DEU** Zerbrechliche Details! Seien Sie vorsichtig, wenn Sie den Konstruktor von der Karte entfernen! **FRA** Détails fragiles! Faites attention en retirant les éléments de la construction de la carte! **POL** Kruche szczegóły! Przedmioty należy wyjmować z karty ostrożnie! **SPA** Detalles frágiles! Sea prudente al sacar elementos de mecano del tarjeta! **ITA** Dettagli fragili! Gli elementi vanno estratti dalla scheda con cautela!

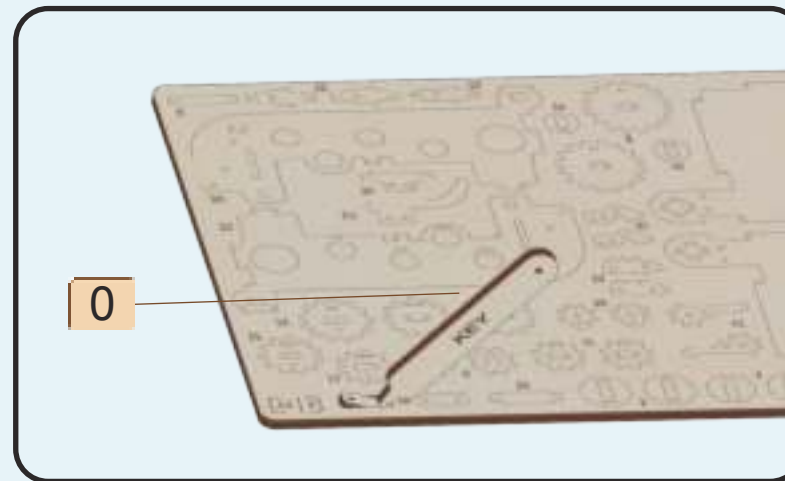
RU Все элементы входящие в зацепление необходимо зачистить наждачной бумагой и смазать парафином. **UKR** Всі елементи, що входять у зачеплення необхідно зачистити наждачним папером і змастити парафіном. **ENG** All elements that interlock must be sanded with sandpaper and greased with paraffin. **DEU** Alle eingreifenden Teile müssen mit Sandpapier gereinigt und mit Paraffin eingefettet werden. **FRA** Il faut nettoyer tous les éléments de l'accrochage à l'aide du papier-merisier et les traiter avec de la paraffine. **POL** Wszystkie zaczepione elementy należy oczyścić papierem ściernym i nasmarować parafiną. **SPA** Todos los elementos que se enganchan deben limpiarse con papel de lija y engrasarse con parafina. **ITA** Tutti gli elementi agganciati devono essere puliti con carta vetrata e ingrassati con paraffina.

Wood Trick
A NEW WORLD OF ART



5

RU Запасные части. **UKR** Зпасні деталі. **ENG** Spare parts. **DEU** Ersatzteile. **FRA** Pièces de rechange. **POL** Części zamienne. **SPA** Repuestos. **ITA** Pezzi di ricambio. **TUR** Yedek parçalar.



0



3

RU Вспомогательный инструмент для сборки или измерения расстояний. **UKR** Допоміжний інструмент для збірки або вимірювання відстаней. **ENG** Auxiliary tool for assembling or measuring distances. **DEU** Hilfswerkzeug zum Montieren oder Messen von Abständen. **FRA** Outil auxiliaire pour assembler ou mesurer des distances. **POL** Narzędzie pomocnicze do montażu lub pomiaru odległości. **SPA** Herramienta auxiliar para ensamblar o medir distancias. **ITA** Strumento ausiliario per l'assemblaggio o la misurazione delle distanze.

RU Условные обозначения. **UKR** Умовні позначення. **ENG** Symbolic notations. **DEU** Erläuterungen. **FRA** Légende. **POL** Notacje symboliczne. **SPA** Notaciones simbólicas. **ITA** Notazioni simboliche.



RU Отрезать зубочистку. **UKR** Відрізати зубочистку. **ENG** Cut off a toothpick. **DEU** Schneiden Sie einen Zahnstocher ab. **FRA** Couper la cure-dent. **POL** Odetnij wykałaczkę. **SPA** Cortar un palillo de dientes. **ITA** Tagliare lo stecchino.



RU Взвести механизм. **UKR** Звести механізм. **ENG** Start the mechanism. **DEU** Starten Sie den Mechanismus. **FRA** Démarrer le mécanisme. **POL** Zapusc mechanizm. **SPA** Dar vuelta el mecanismo. **ITA** Avvia il meccanismo.



RU Обломать с двух сторон. **UKR** Обламати з двох сторін. **ENG** Break off from both sides. **DEU** Brechen Sie einen Zahnstocher auf beiden Seiten ab. **FRA** Casser un cure-dent des deux côtés. **POL** Oblomaj wykałaczkę po obu stronach. **SPA** Romper un palillo de dientes en ambos lados. **ITA** Rompere uno stecchino su entrambi i lati.



RU Удалить заусеницы. **UKR** Видалити задирки. **ENG** Remove burrs. **DEU** Niednägel entfernen. **FRA** Enlever les bavures. **POL** Usuń zadziory. **SPA** Quitar rebabas. **ITA** Eliminare le bave. **TUR** Çapakları temizle.



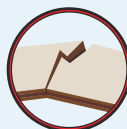
RU Обратит внимание! **UKR** Звернути увагу! **ENG** Note! **DEU** Aufgepasst! **FRA** Faites attention! **POL** Uwaga! **SPA** ¡Presta atención! **ITA** Presta attenzione!



RU Смазать парафином. **UKR** Змастити парафіном. **ENG** Lubricate with paraffin. **DEU** Mit dem Paraffin schmieren. **FRA** Lubrifier à la paraffine. **POL** Nasmaruj parafiną. **SPA** Lubricar con parafina. **ITA** Lubrificare con paraffina.



RU Маленькая резинка. **UKR** Маленька резинка. **ENG** Little rubber band. **DEU** Kleines Gummiband. **FRA** Petit élastique. **POL** Mała guma. **SPA** De goma pequena. **ITA** Piccola gomma.



RU Осторожно, хрупкая деталь! **UKR** Обережно, крихка деталь! **ENG** Caution, fragile detail! **DEU** Vorsicht, zerbrechliches Detail! **FRA** Attention, détail fragile! **POL** Uwaga, delikatny szczegół! **SPA** ¡Atención, frágiles detalles! **ITA** Attenzione, dettaglio fragile!



RU Сборка в зеркальном отражении. **UKR** Збірка в дзеркальному відображенні. **ENG** Assembly in mirror reflection. **DEU** Montage in spiegelreflexion. **FRA** Assemblage en réflexion spéculaire. **POL** Montaż w odbiciu lustrzanym. **SPA** Montaje en reflexión especular. **ITA** Assemblaggio in riflessione speculare.



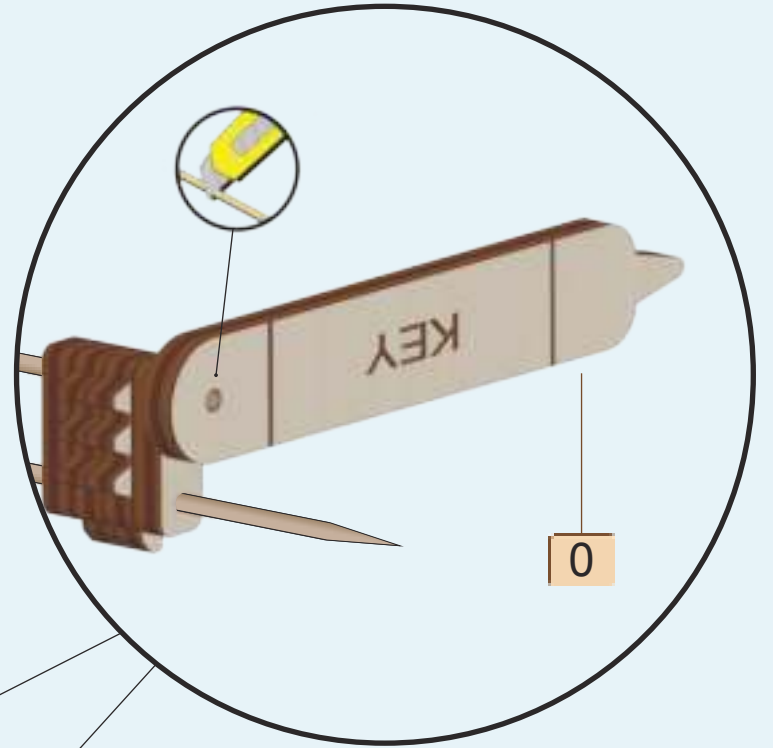
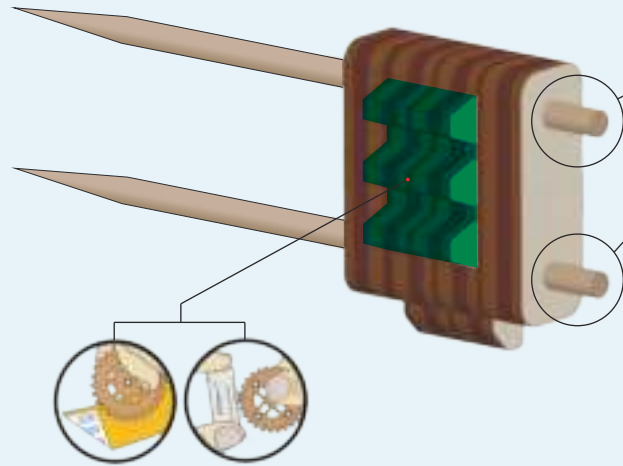
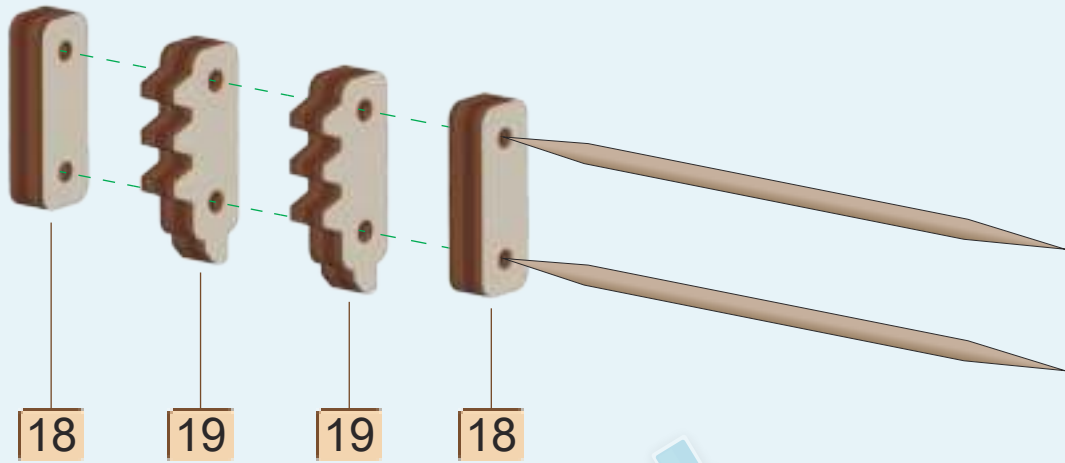
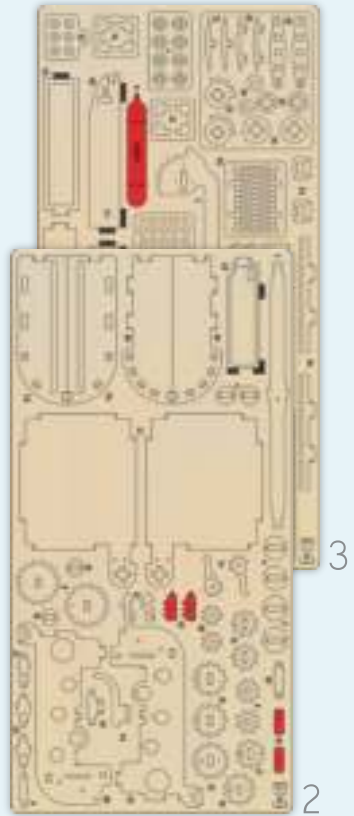
RU Рычаг пуска. **UKR** Важіль пуску. **ENG** Start lever. **DEU** Starthebel. **FRA** Levier de démarrage. **POL** Dźwignia rozruchu. **SPA** Palanca de arranque. **ITA** Leva di avviamento.

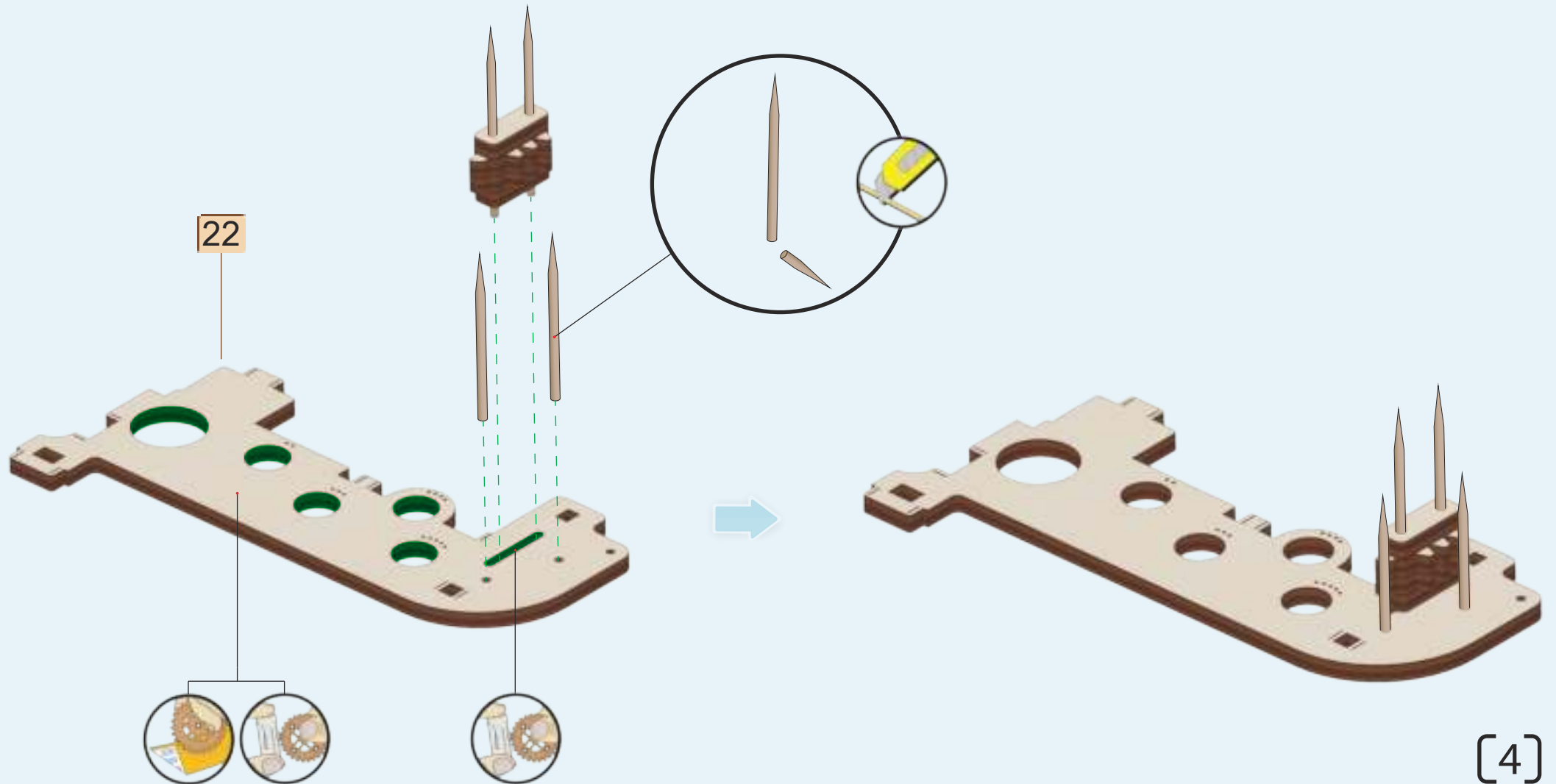


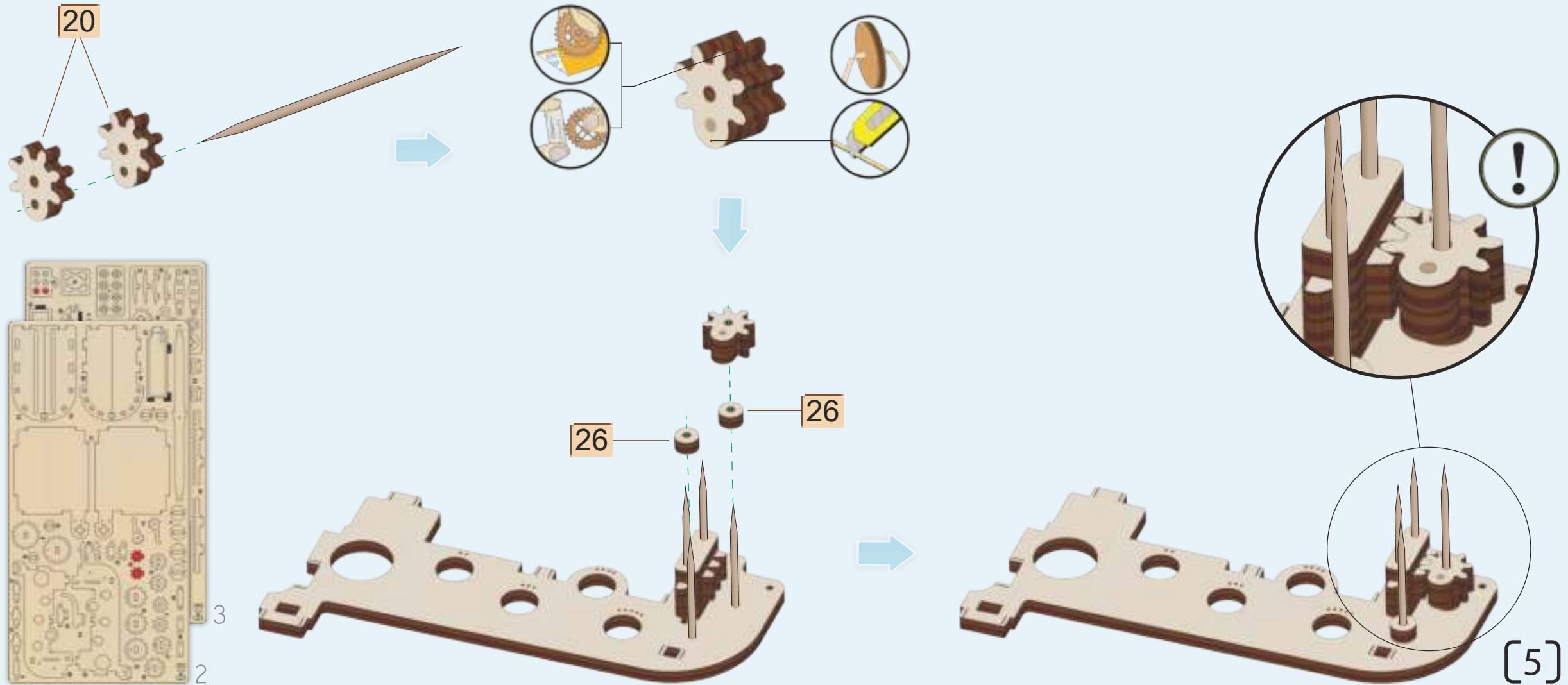
RU Деталь должна свободно вращаться. **UKR** Деталь повинна вільно обертатися. **ENG** The part must rotate freely. **DEU** Das detail muss sich frei drehen. **FRA** L'élément doit tourner librement. **POL** Część powinna swobodnie obracać się. **SPA** La pieza debe girar libremente. **ITA** Il dettaglio deve ruotare liberamente.

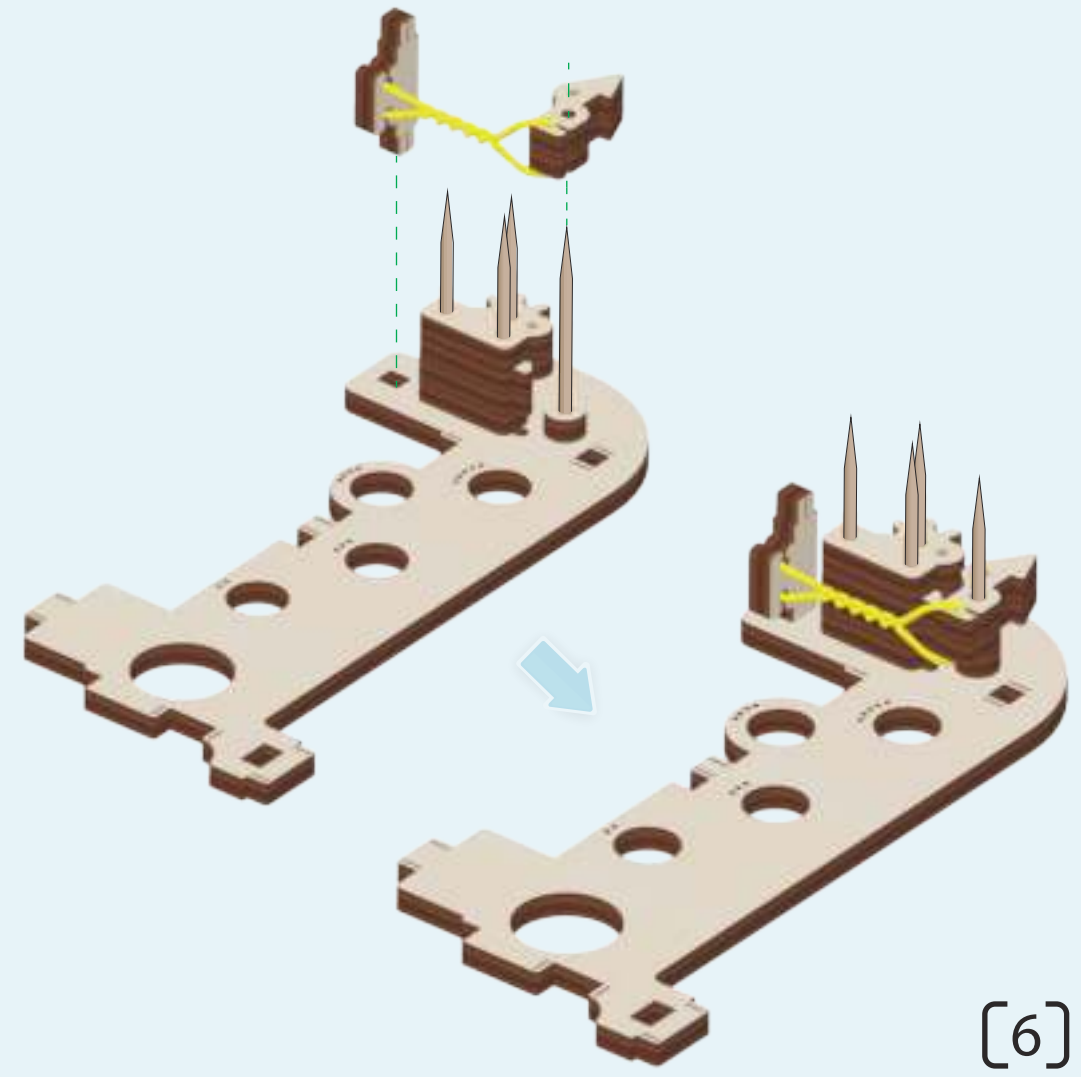
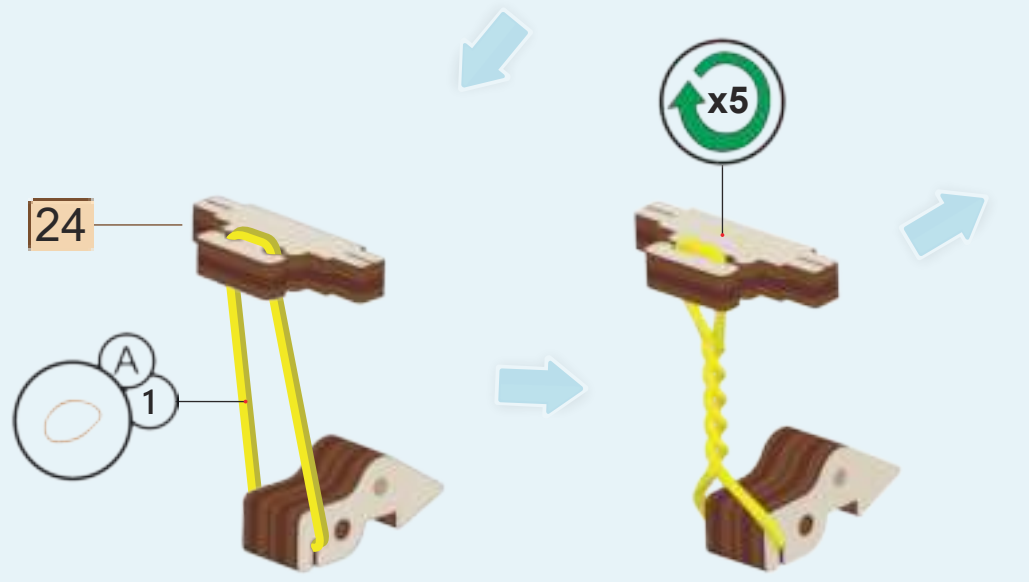
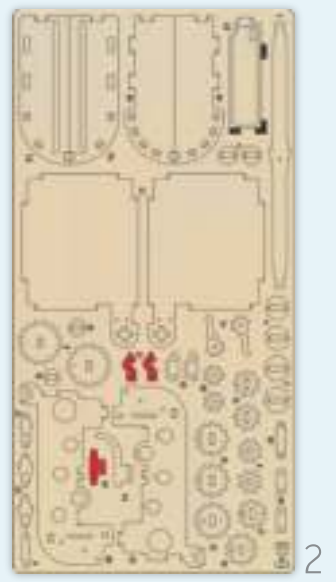
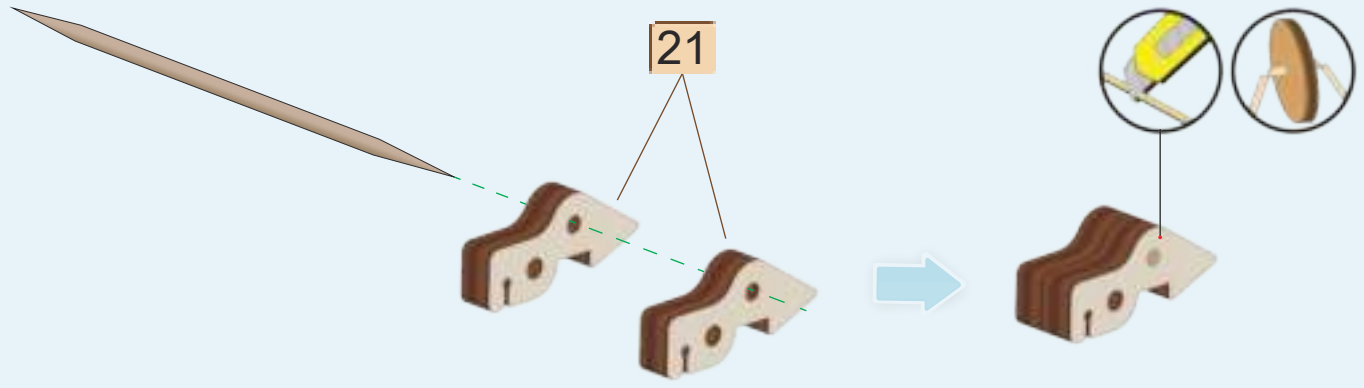


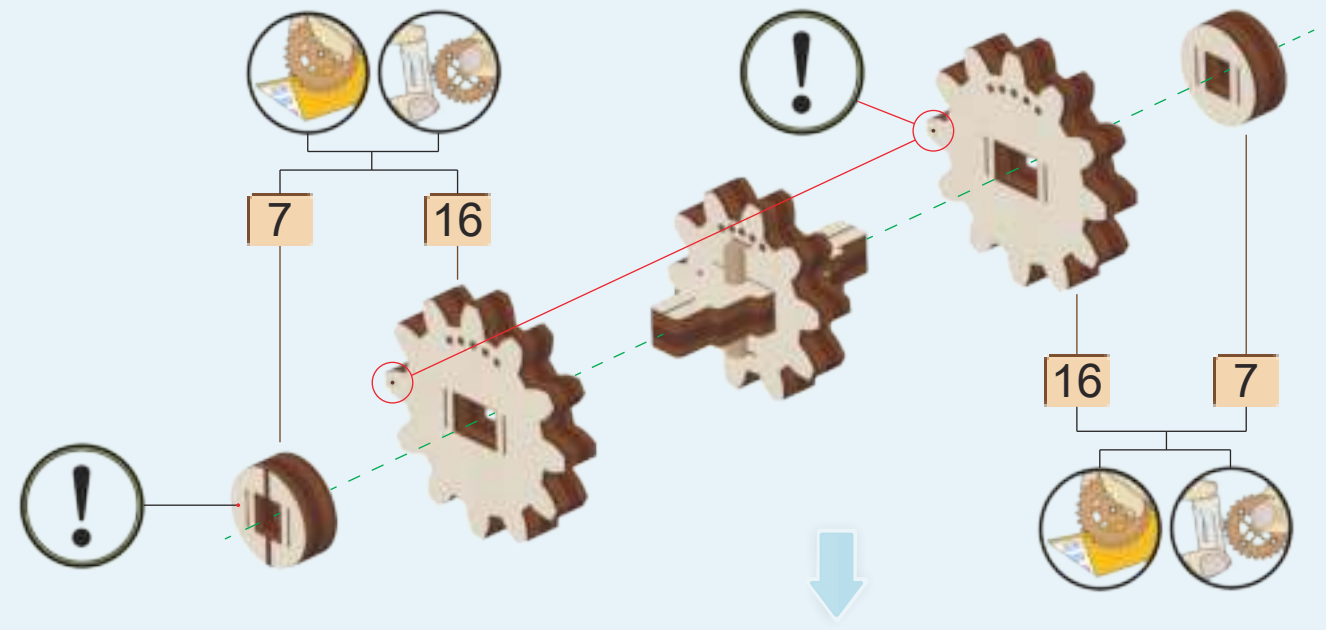
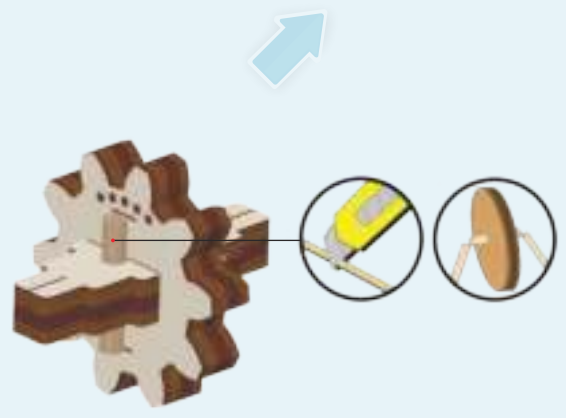
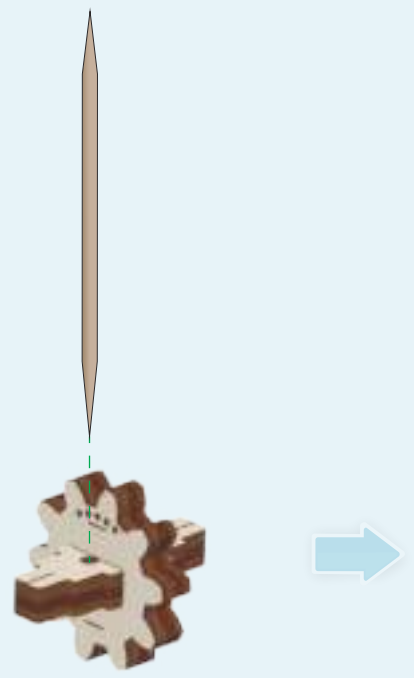
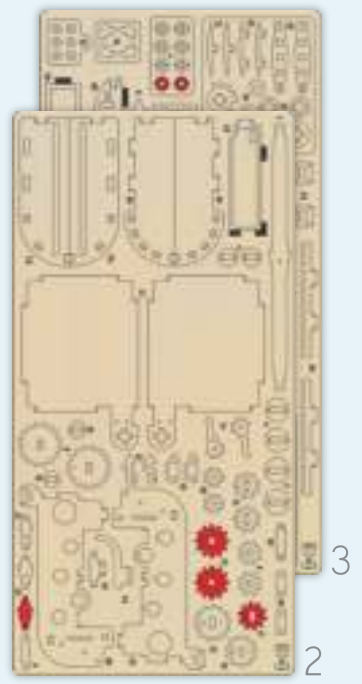
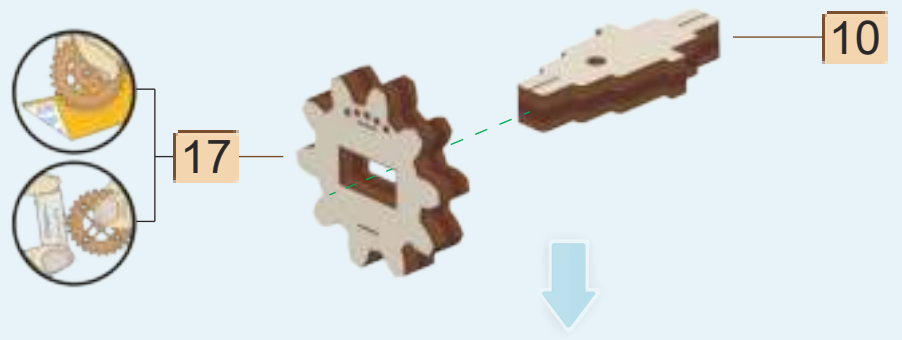
RU Сборка окончена. **UKR** Збірка закінчена. **ENG** Assembly is completed. **DEU** Montage abgeschlossen. **FRA** Assemblée terminée. **POL** Montaż zakończony. **SPA** Ensamblaje completada. **ITA** L'assemblaggio è finito.

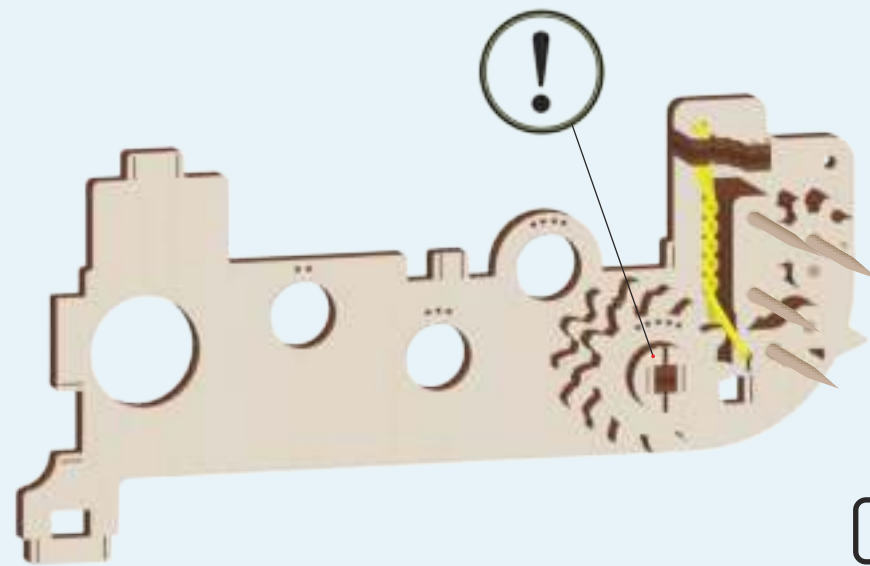
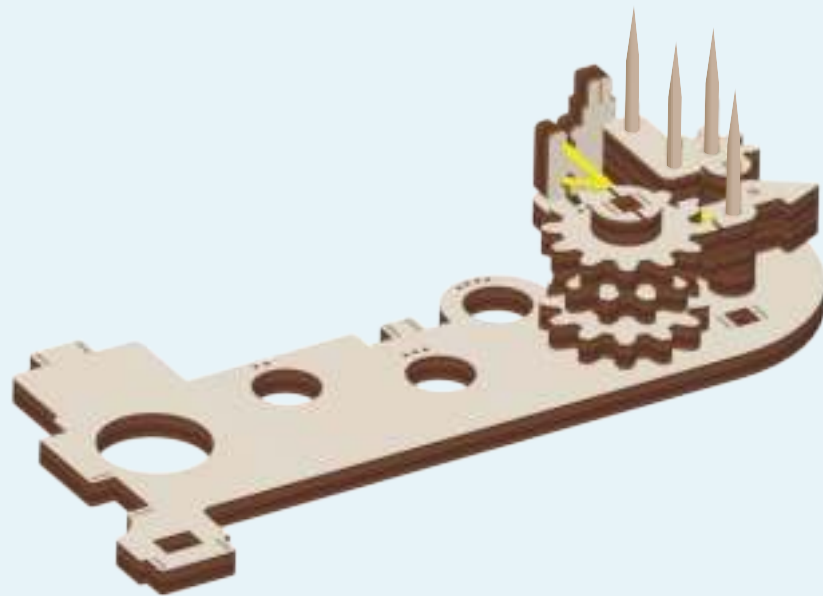
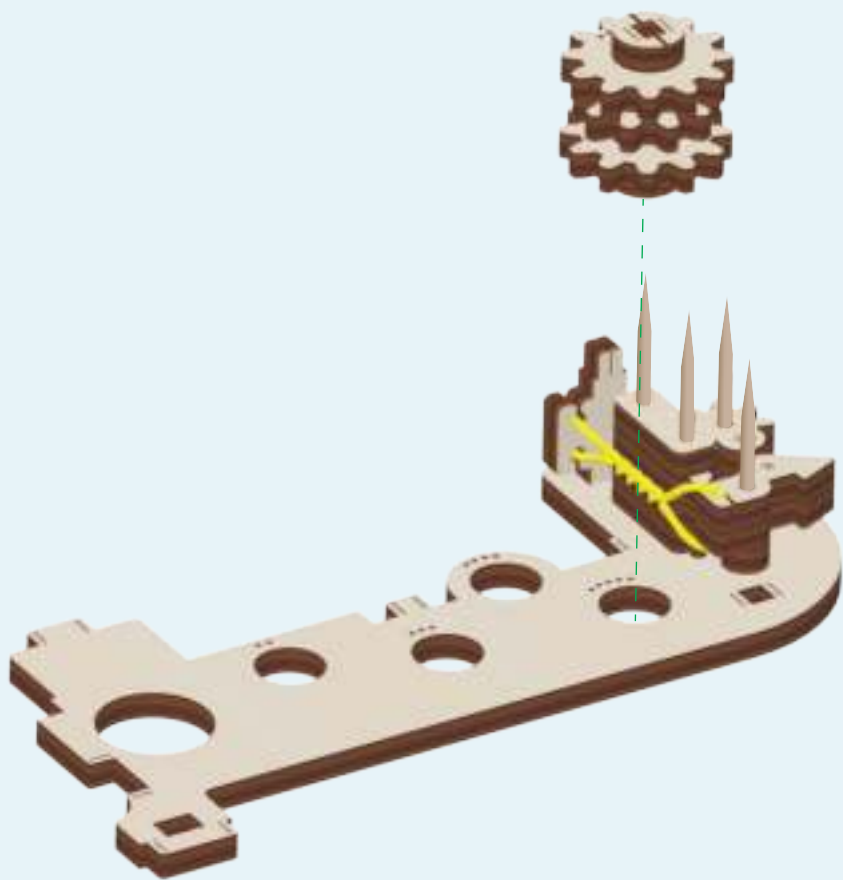


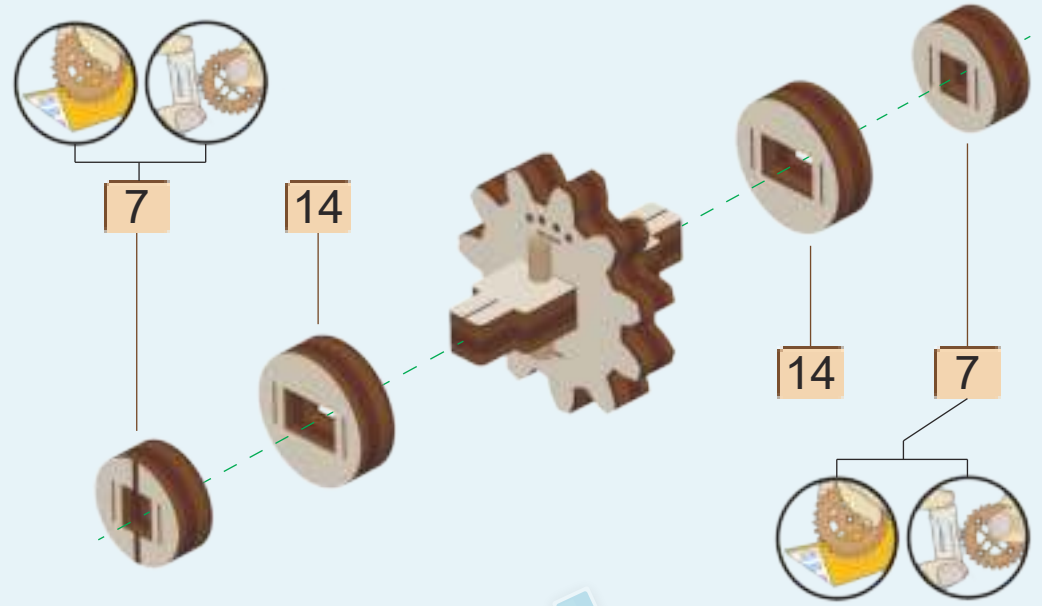
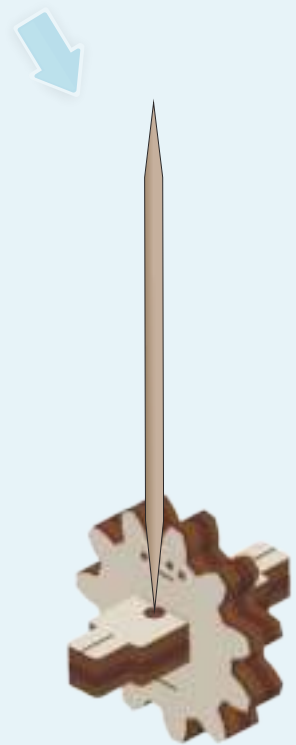
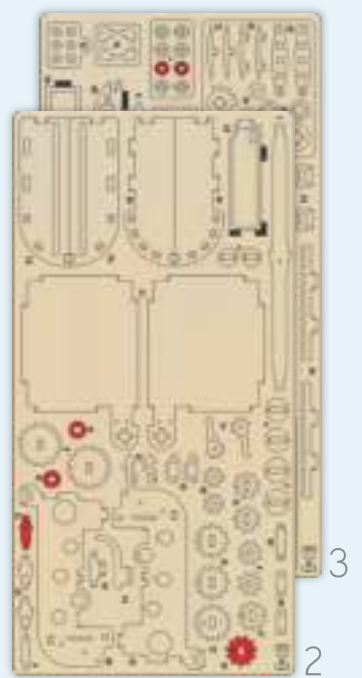
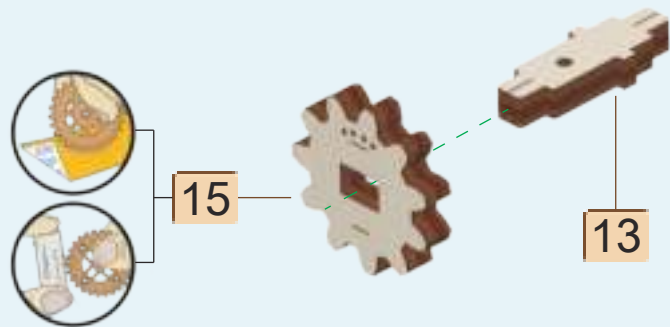




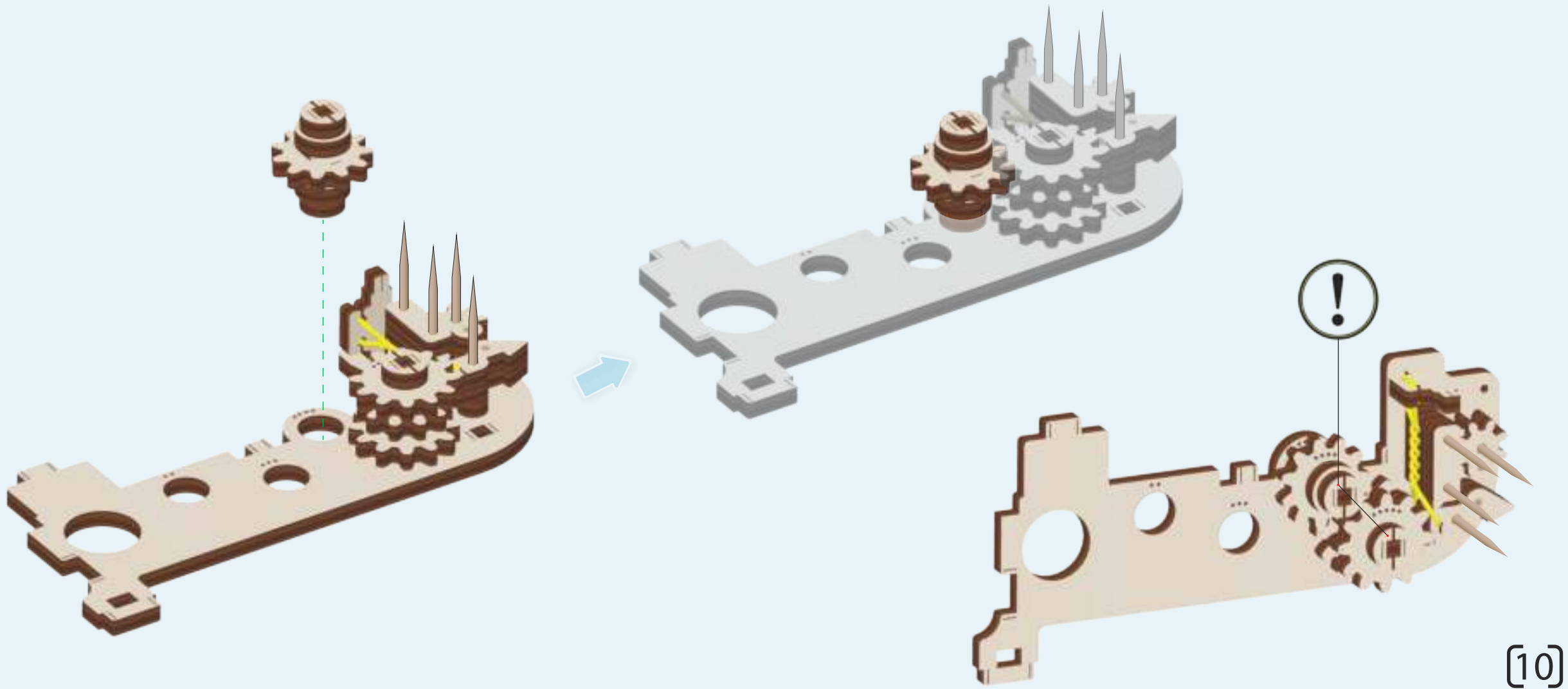


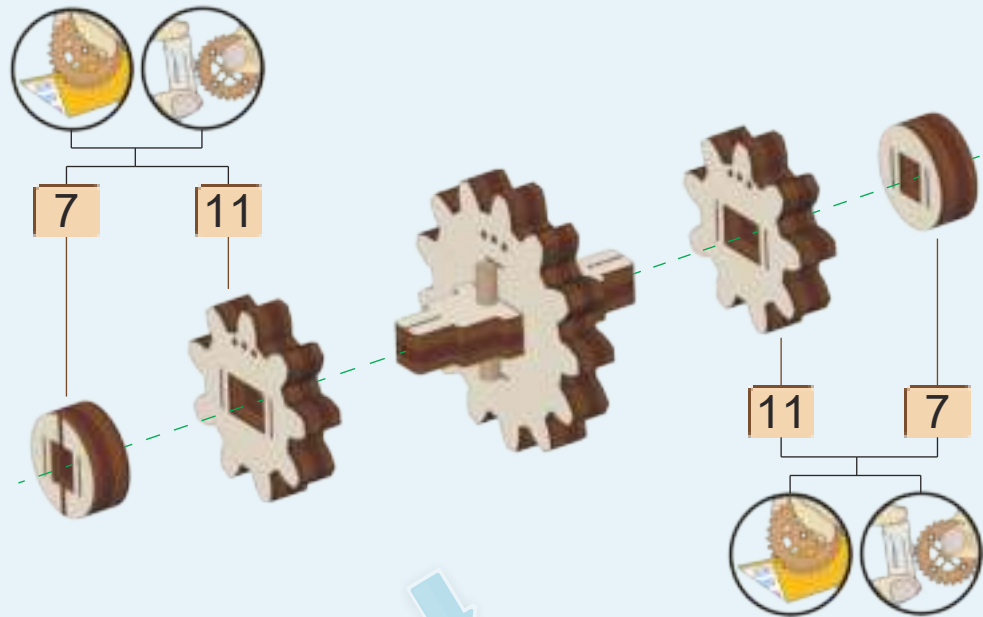
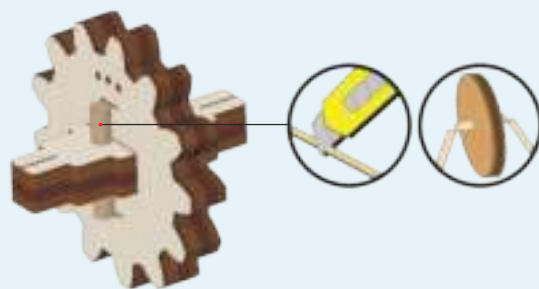
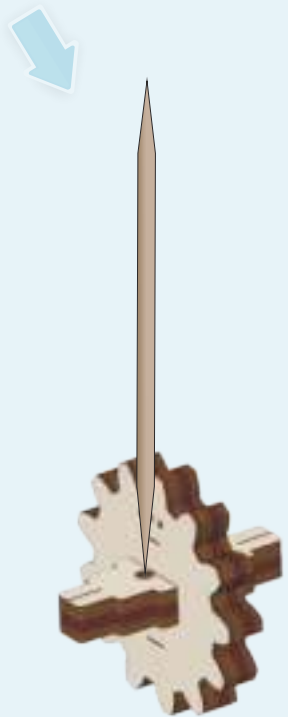
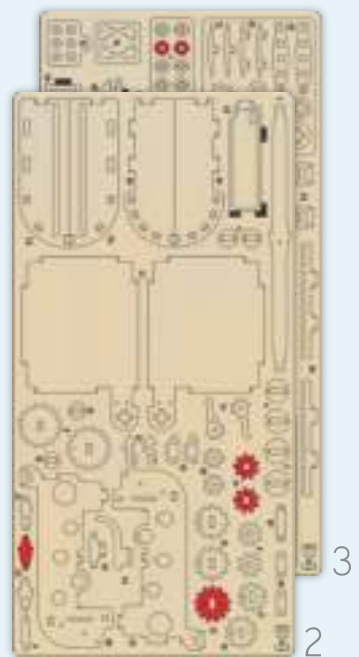
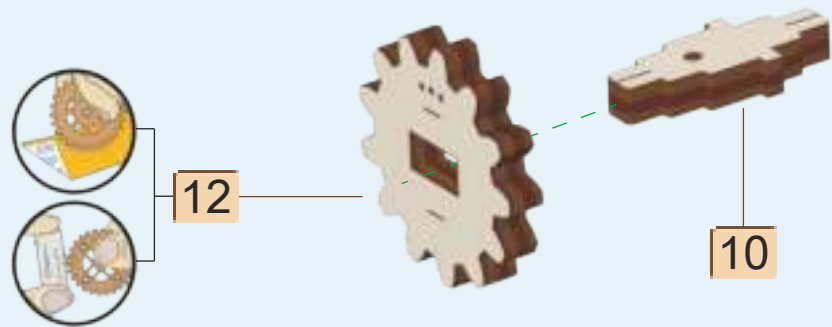


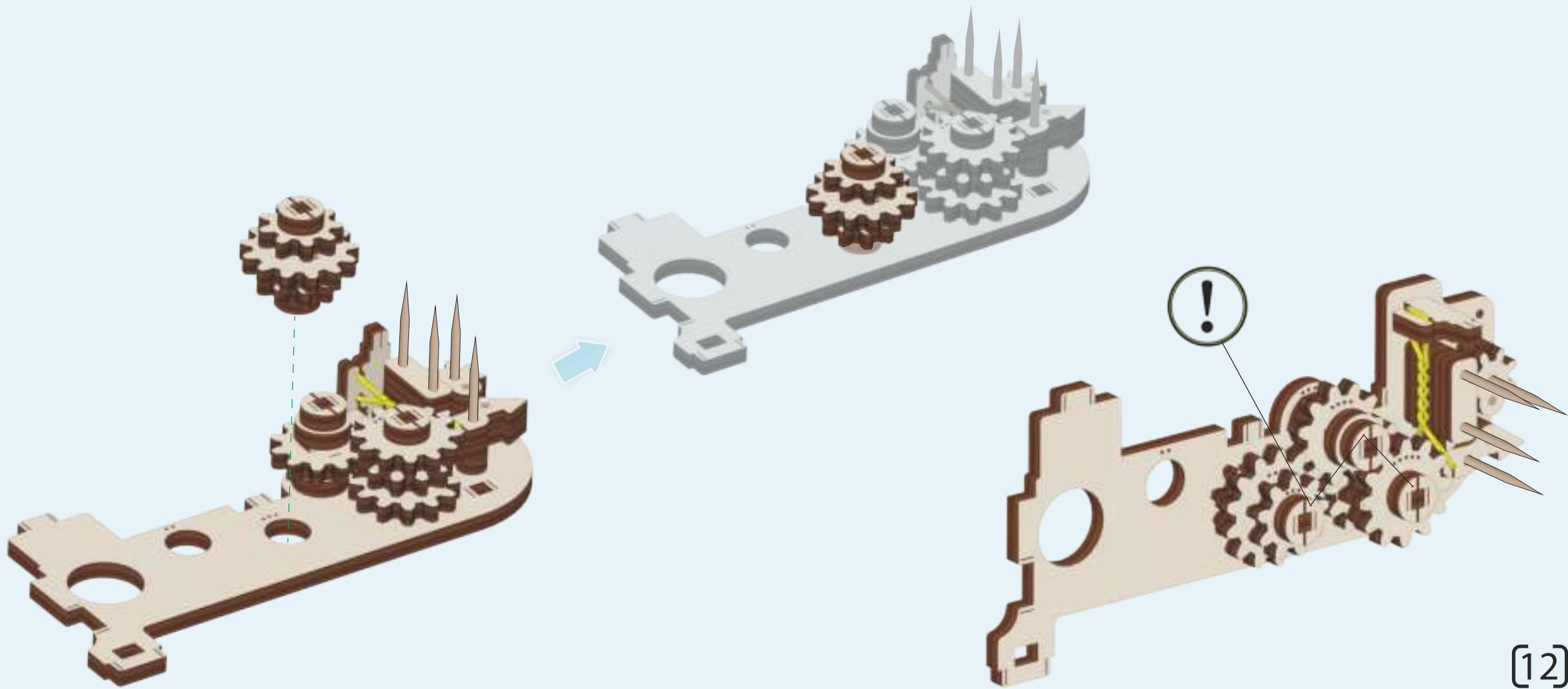


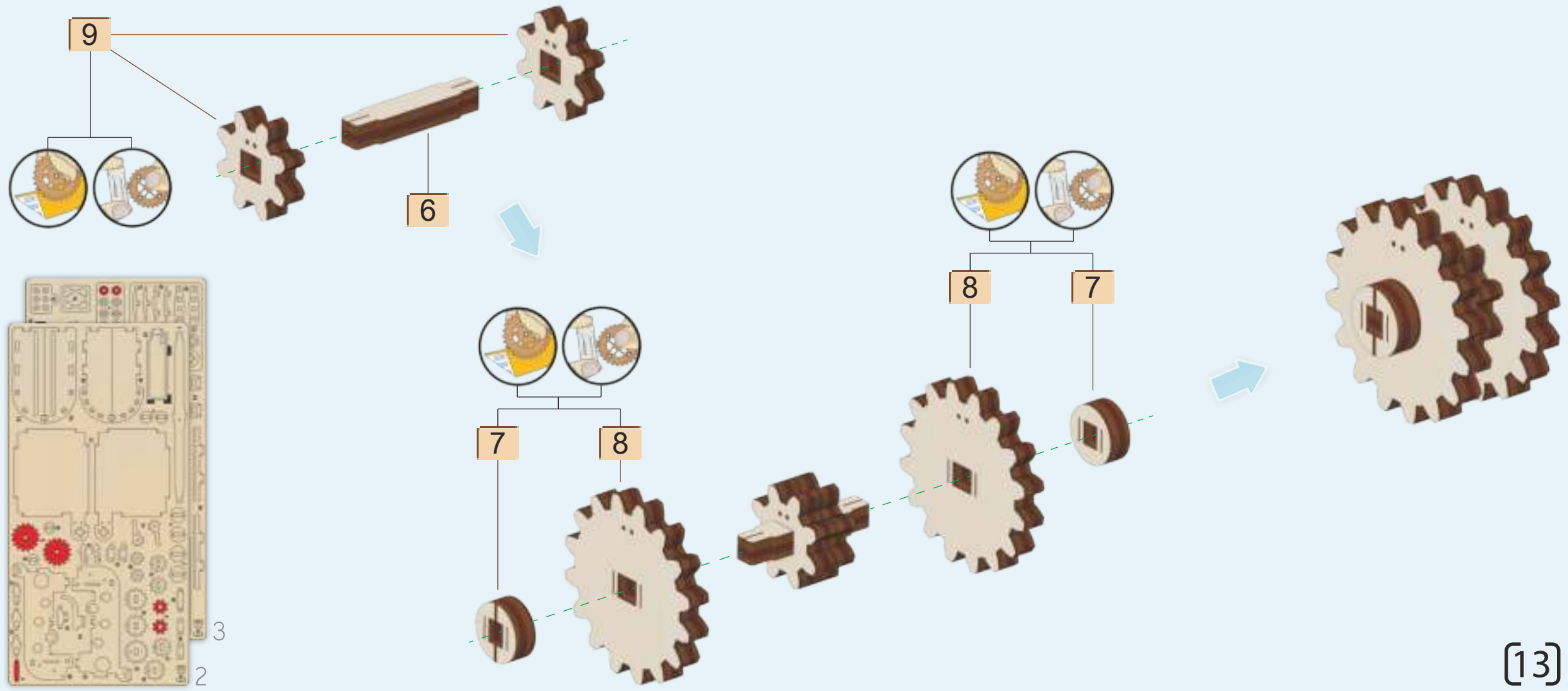


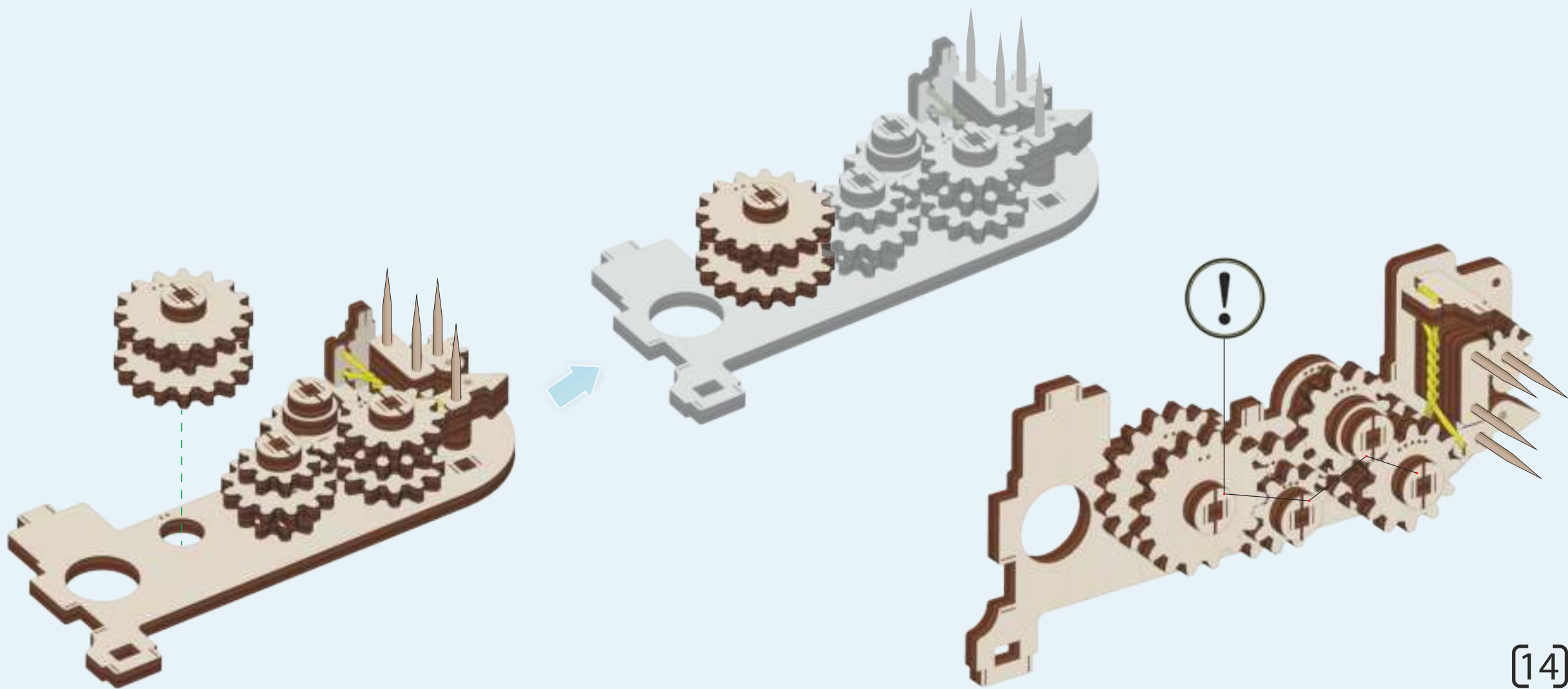
[9]

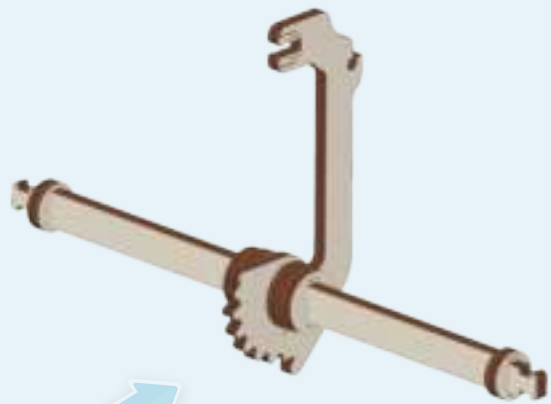
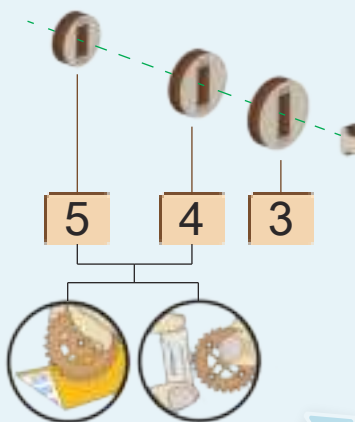
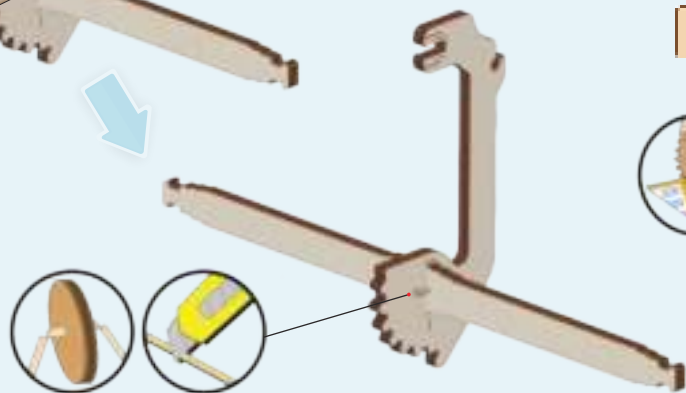
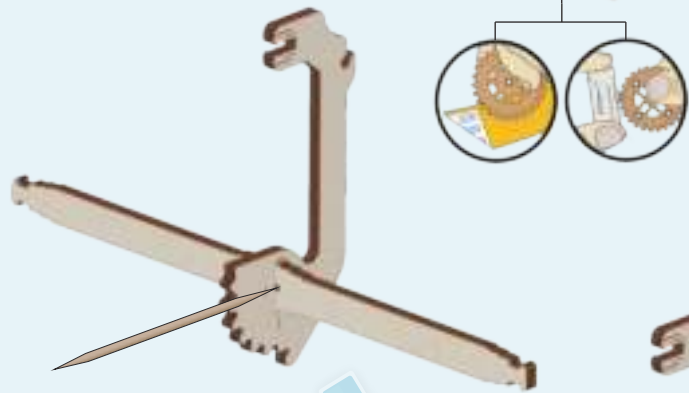
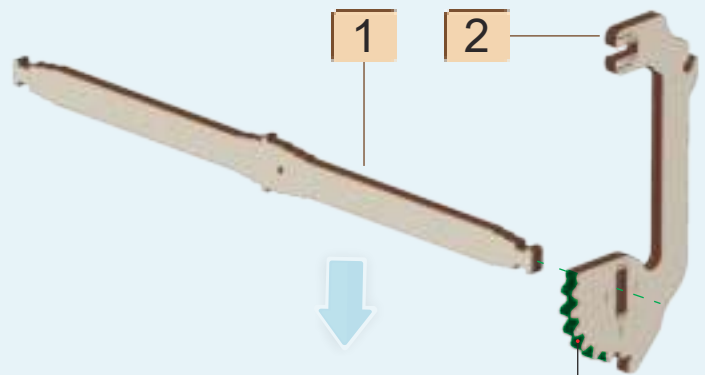
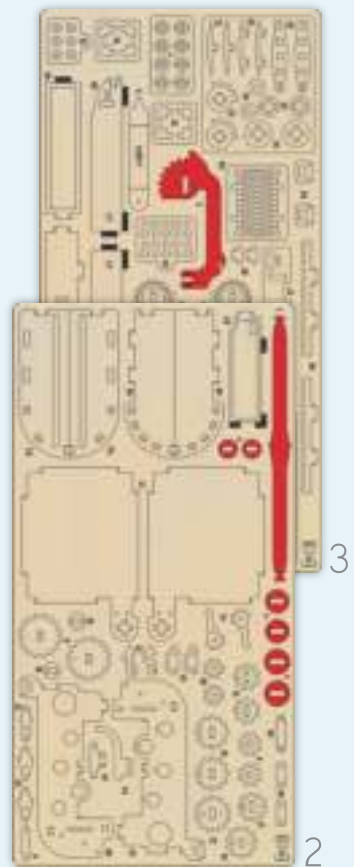




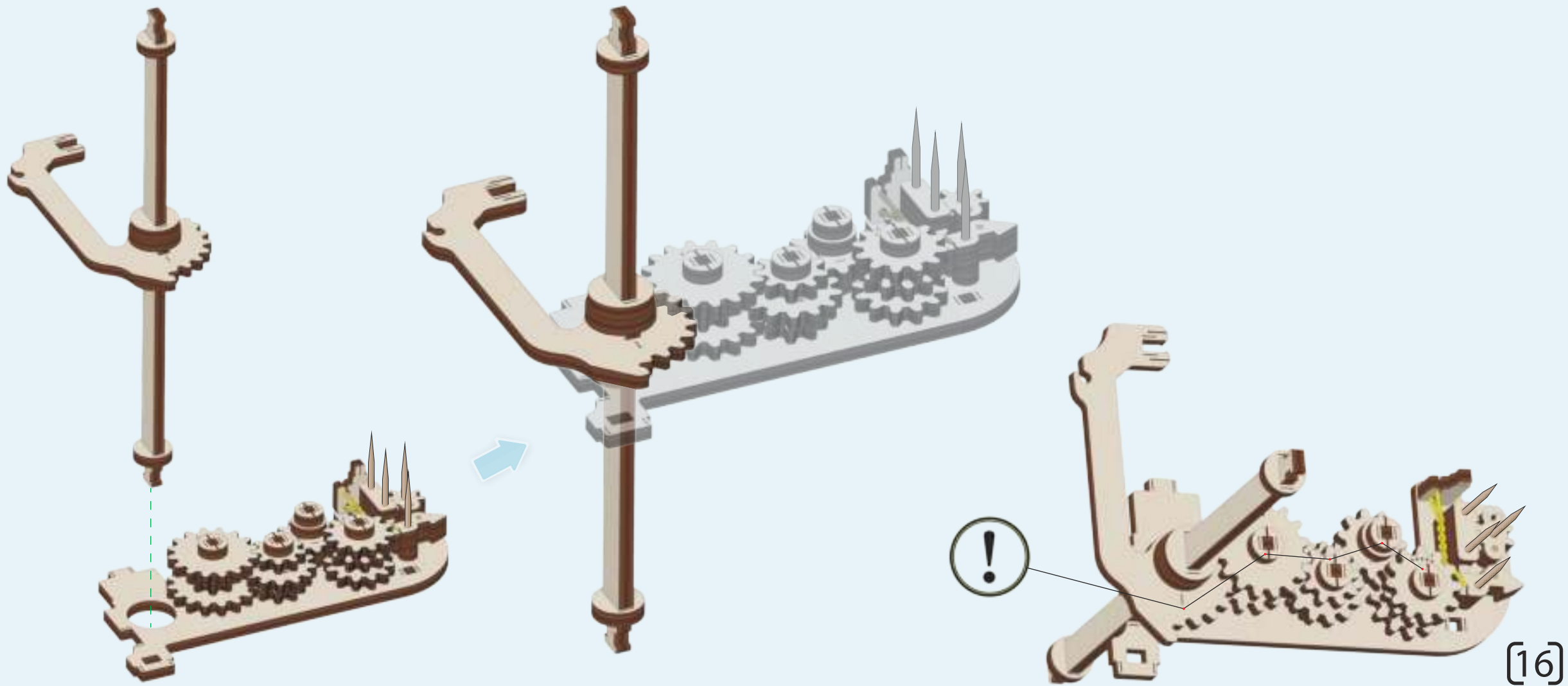


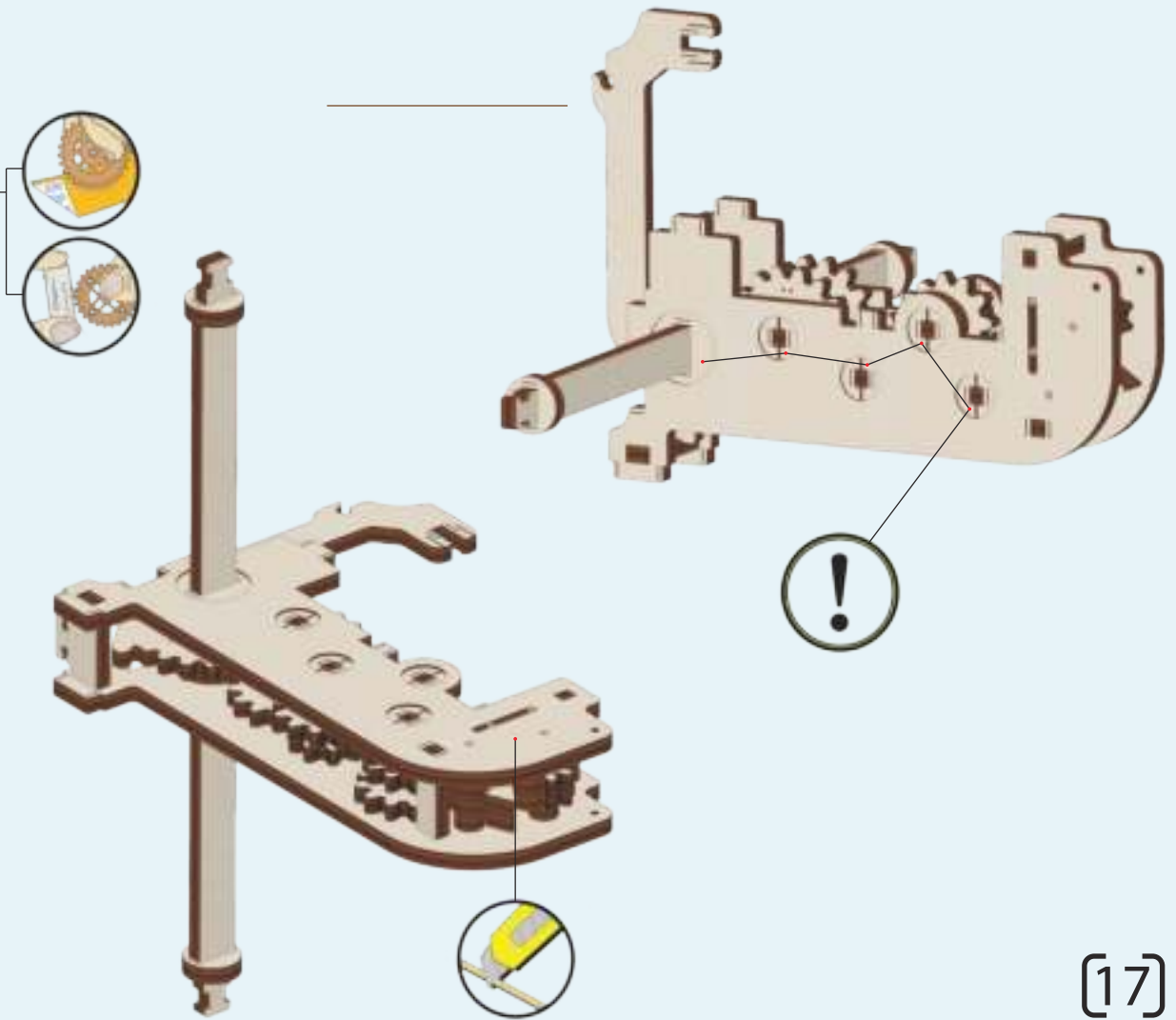
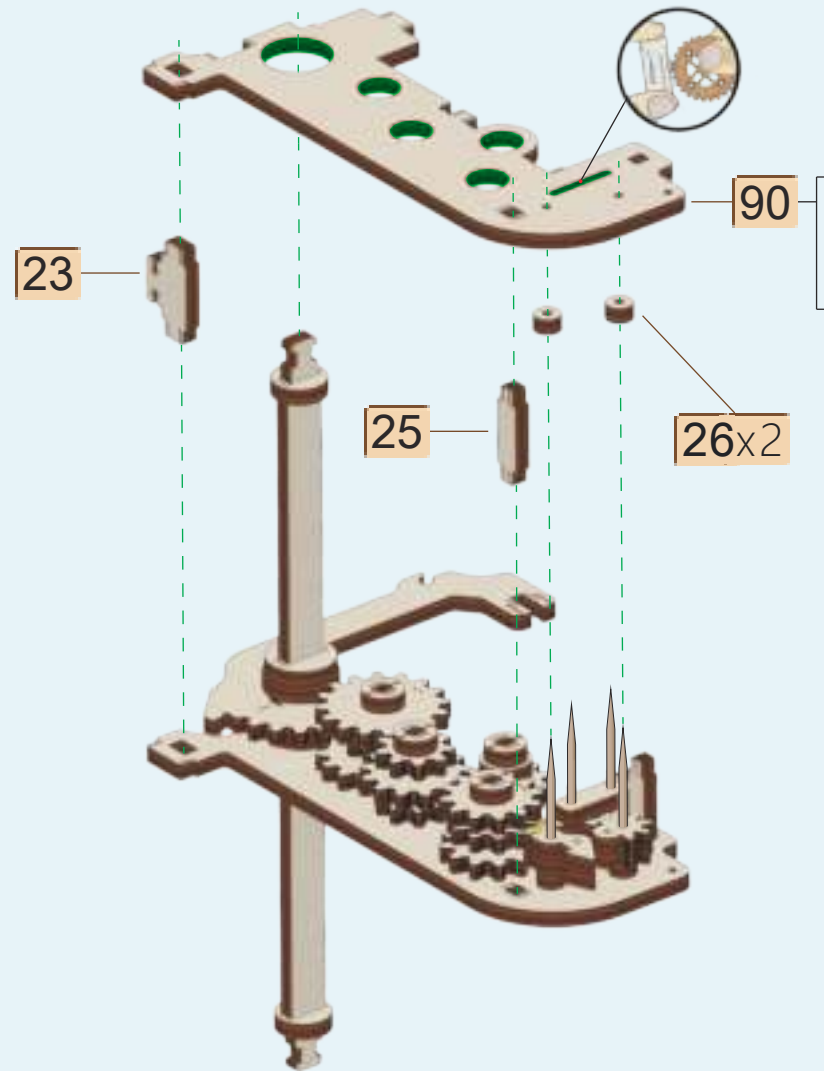
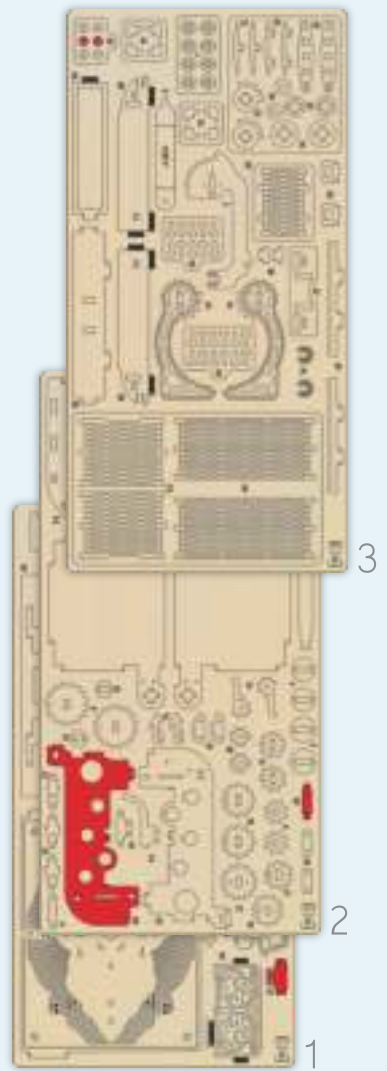






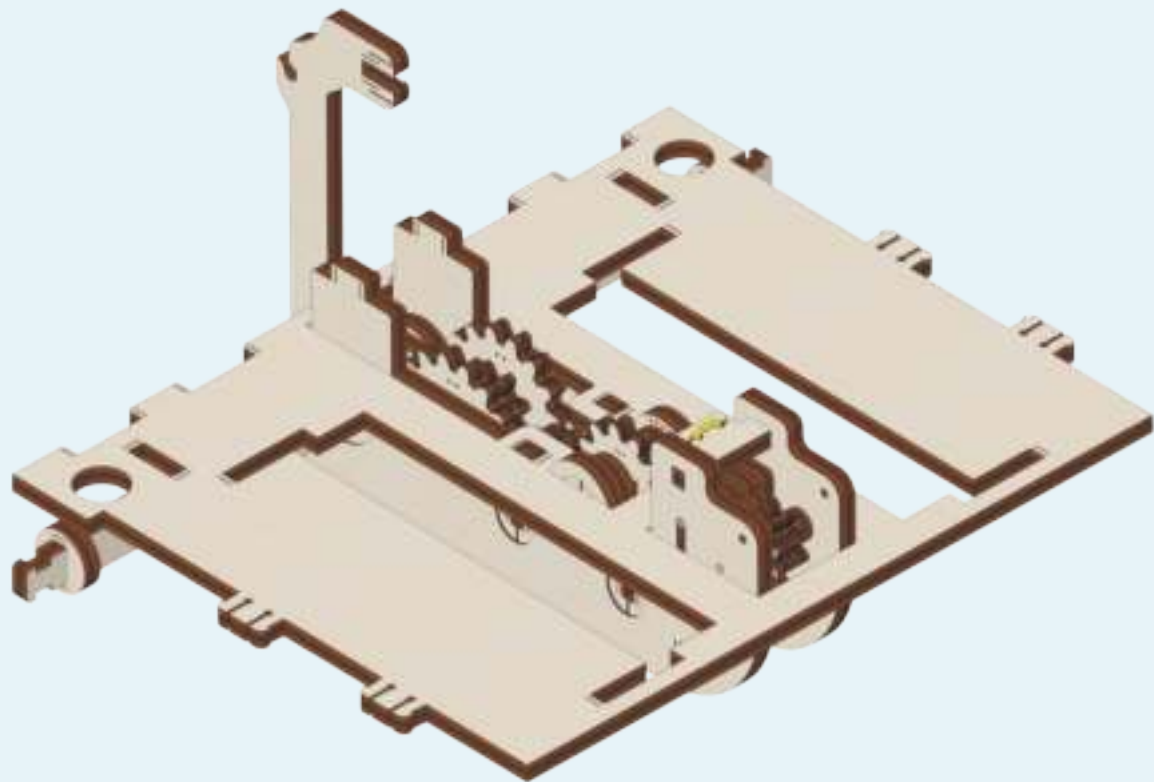
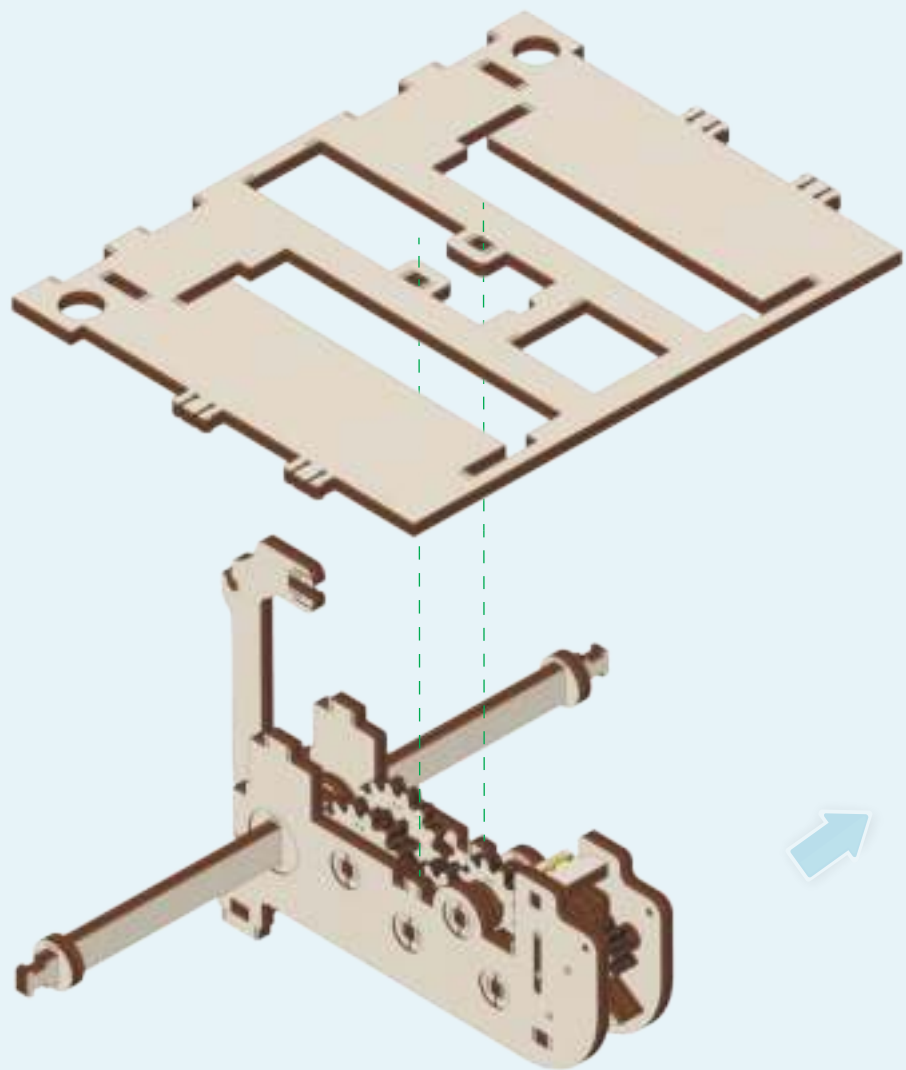
[15]

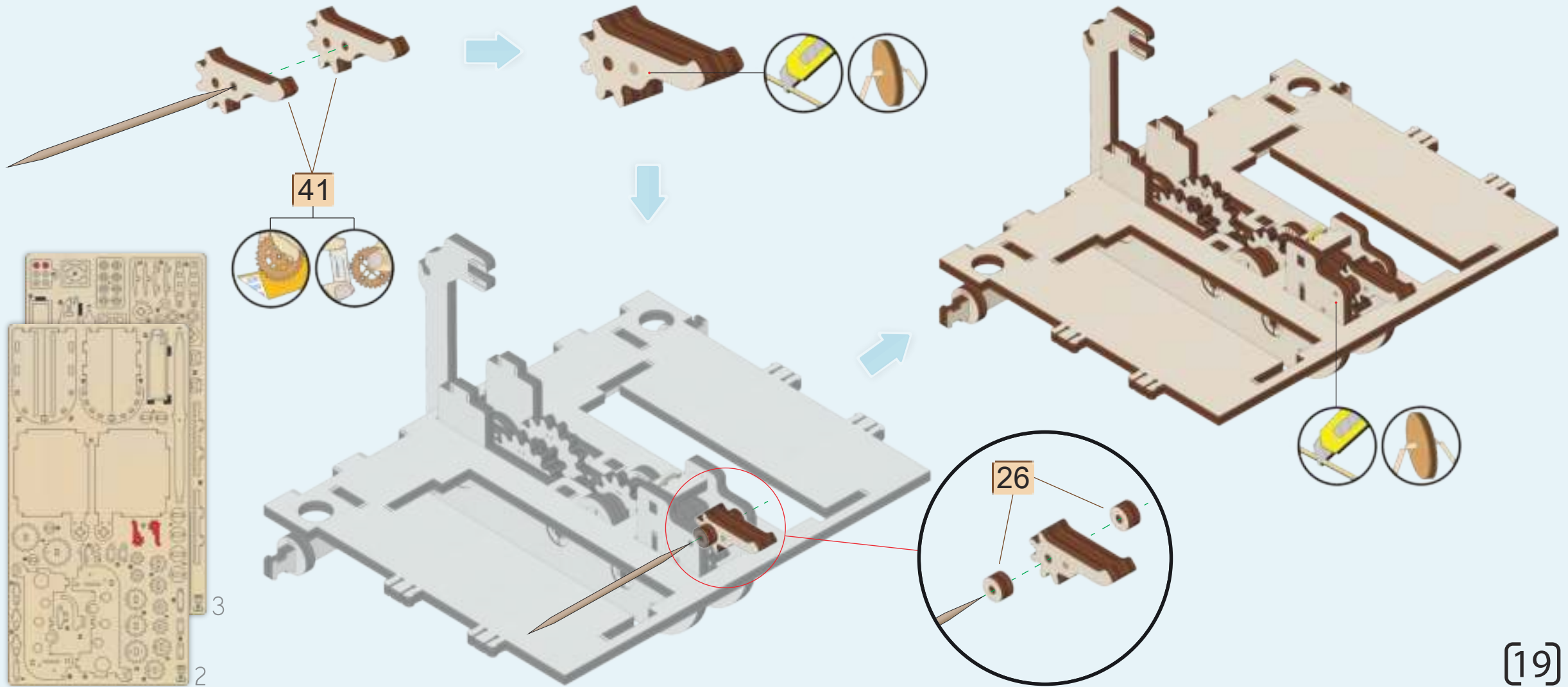


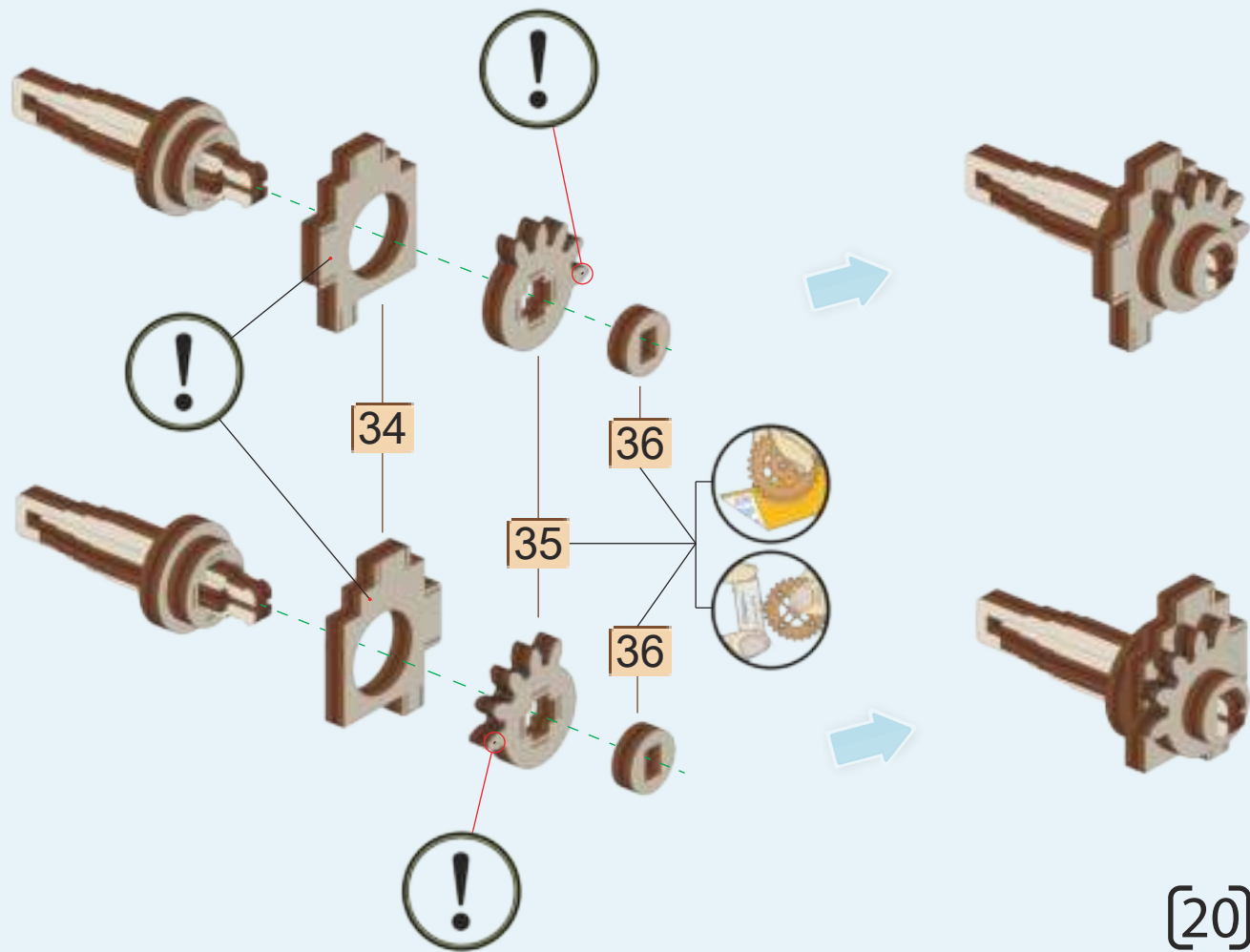
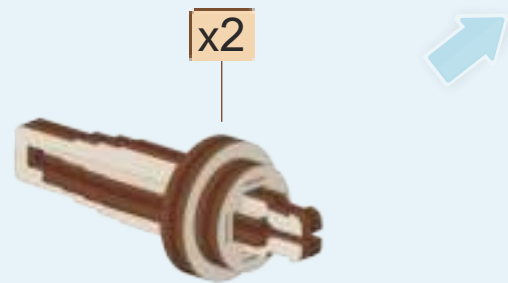
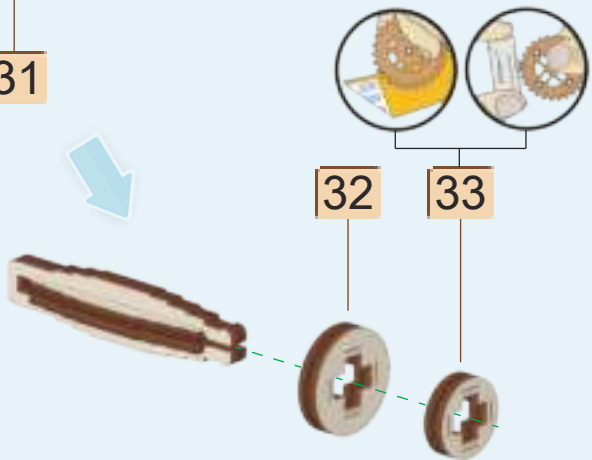
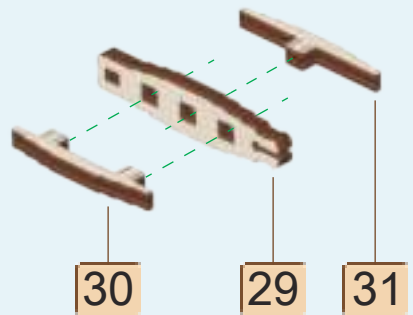


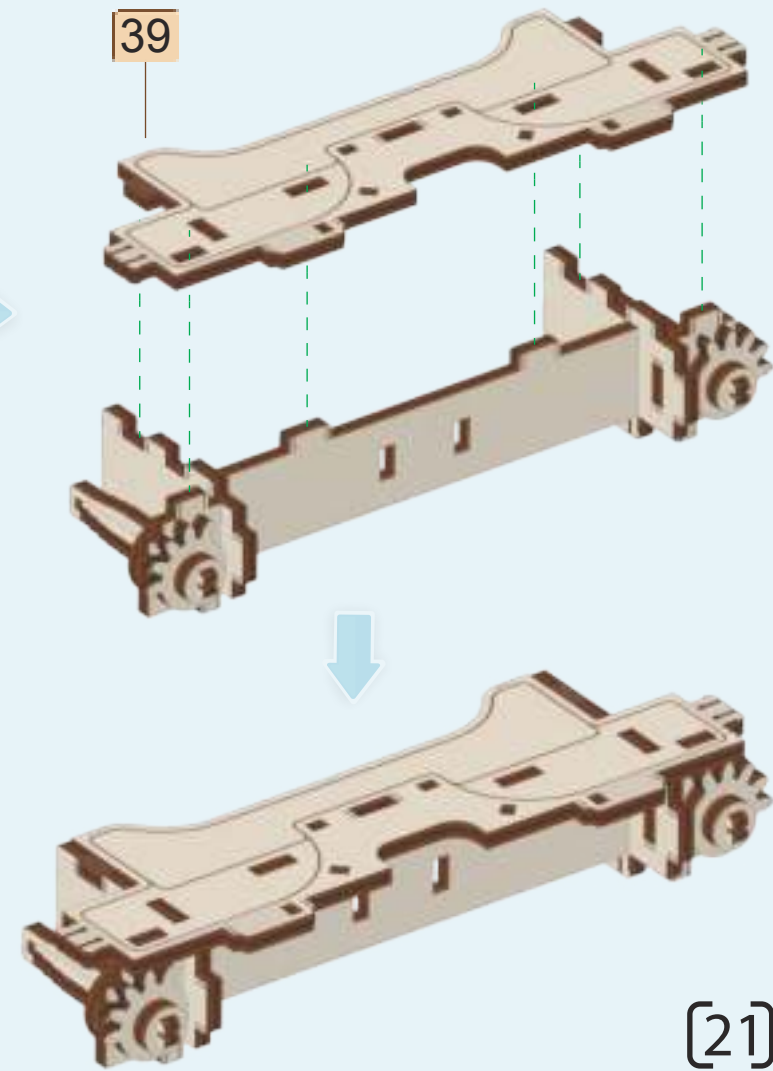
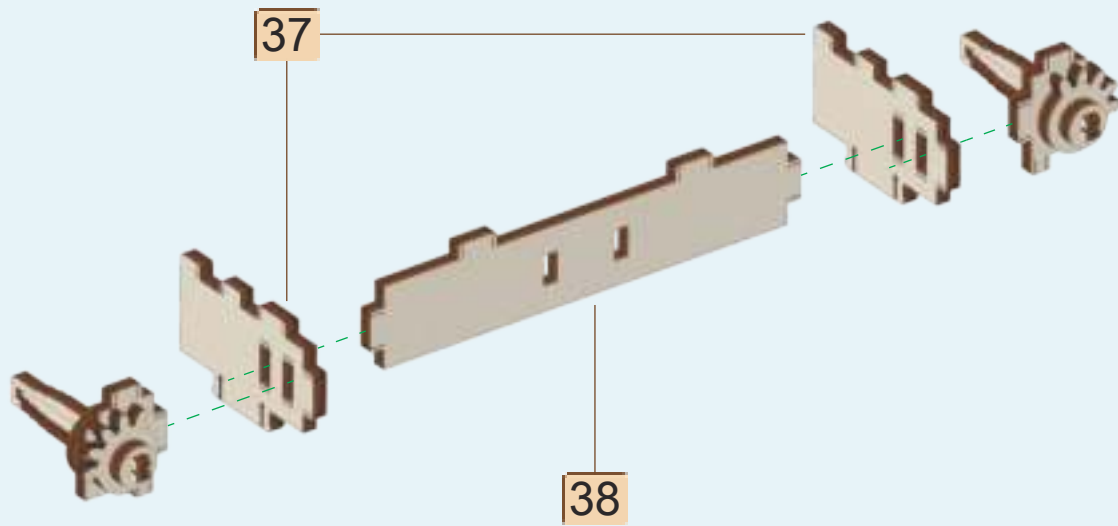
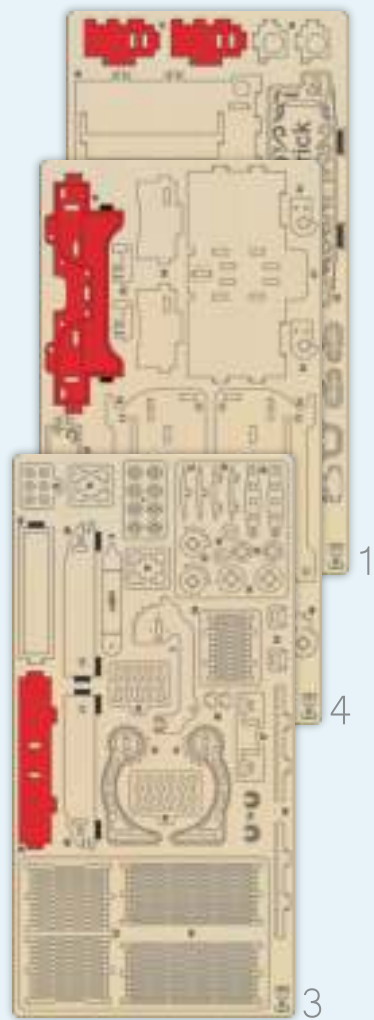


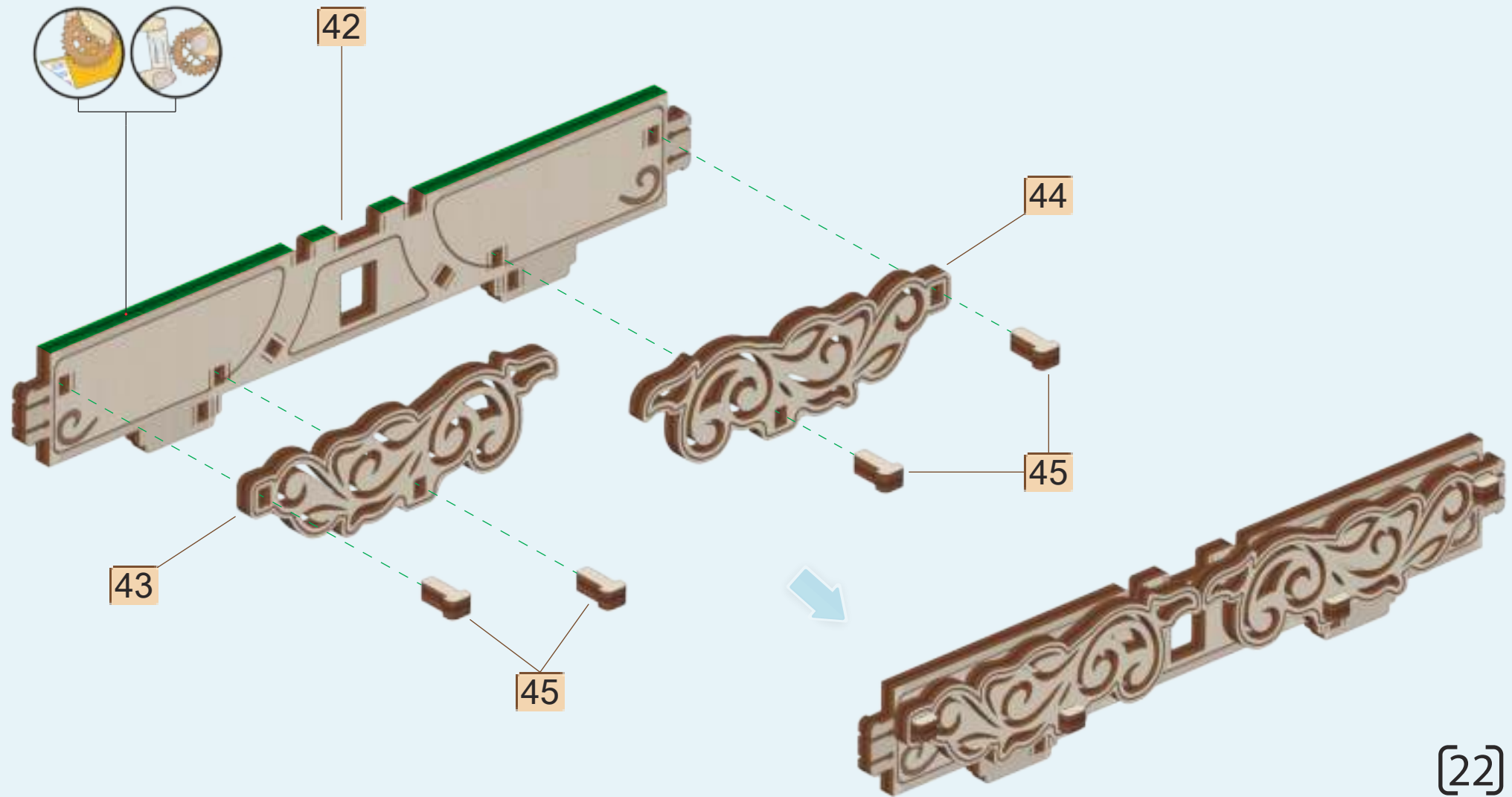
40





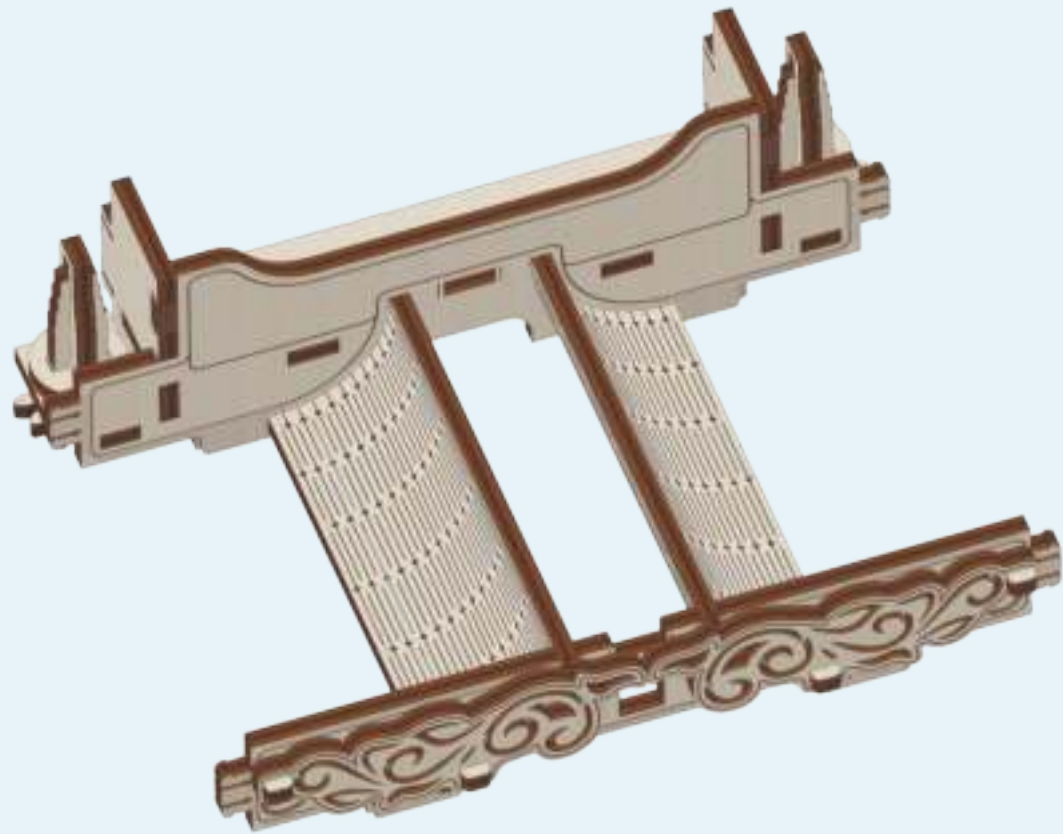
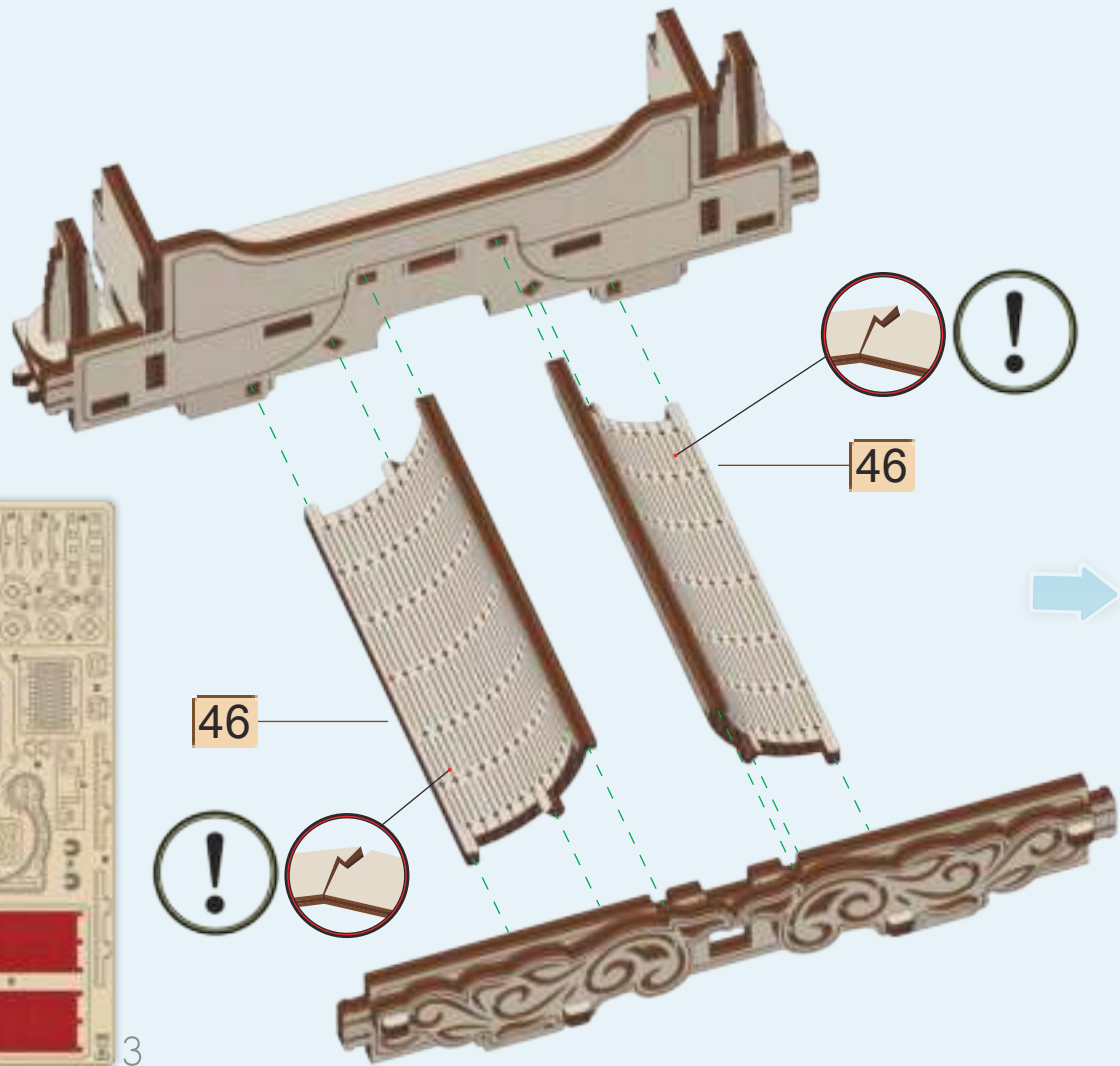




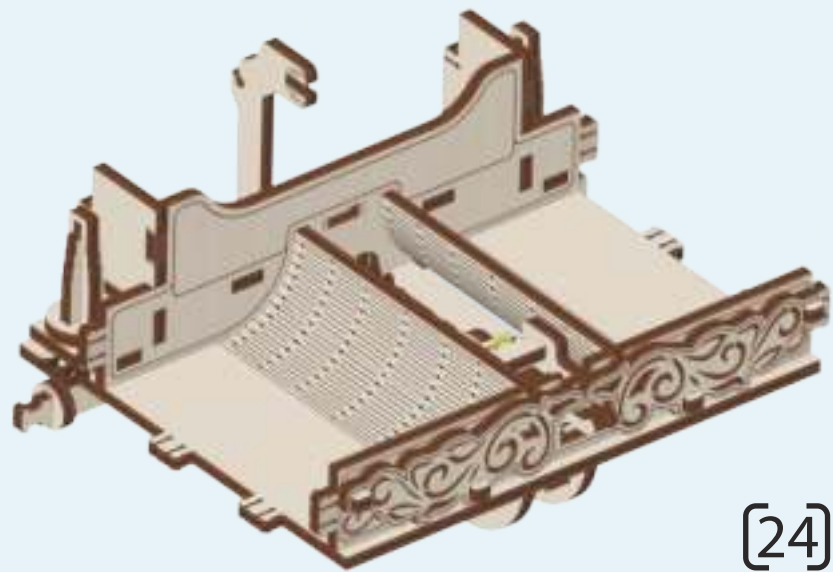
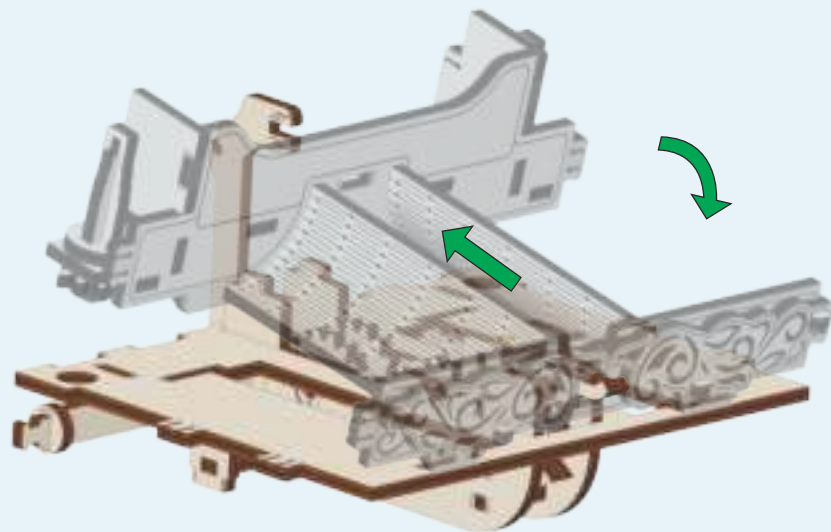
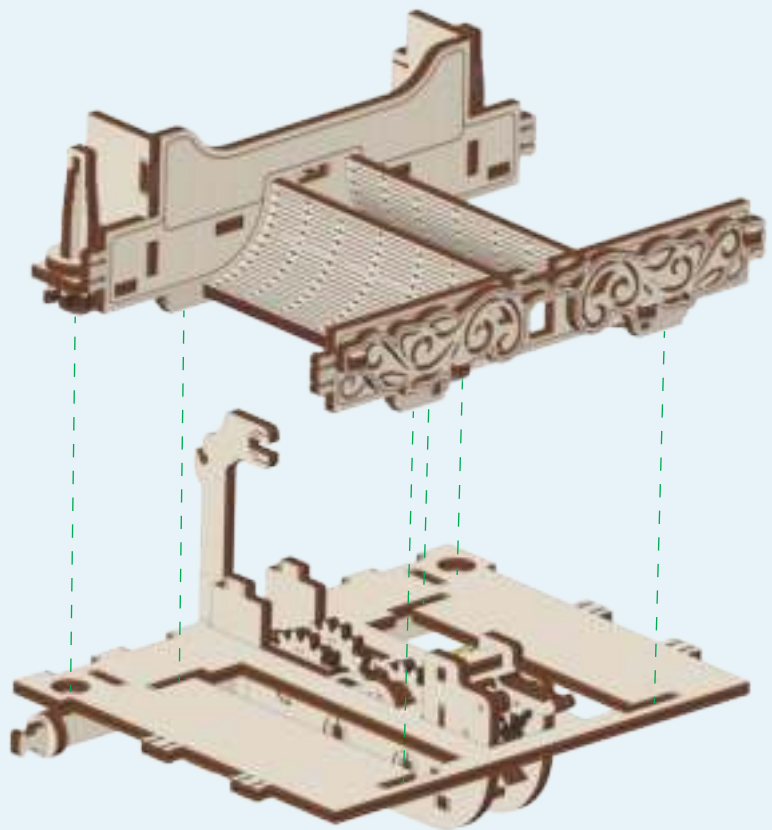




3

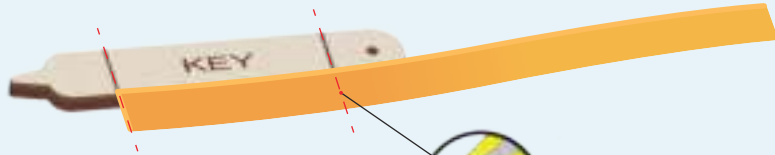
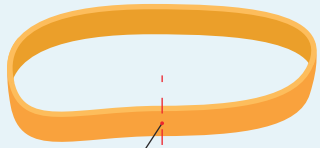


[23]

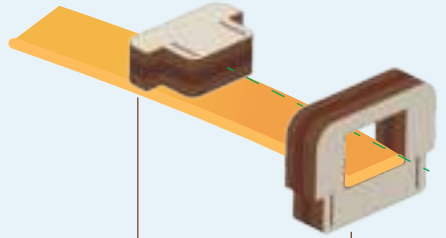




3

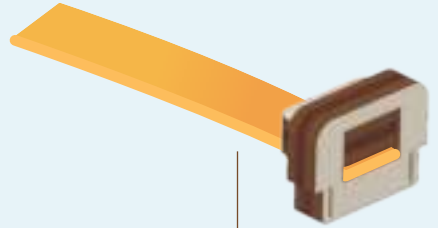


x2



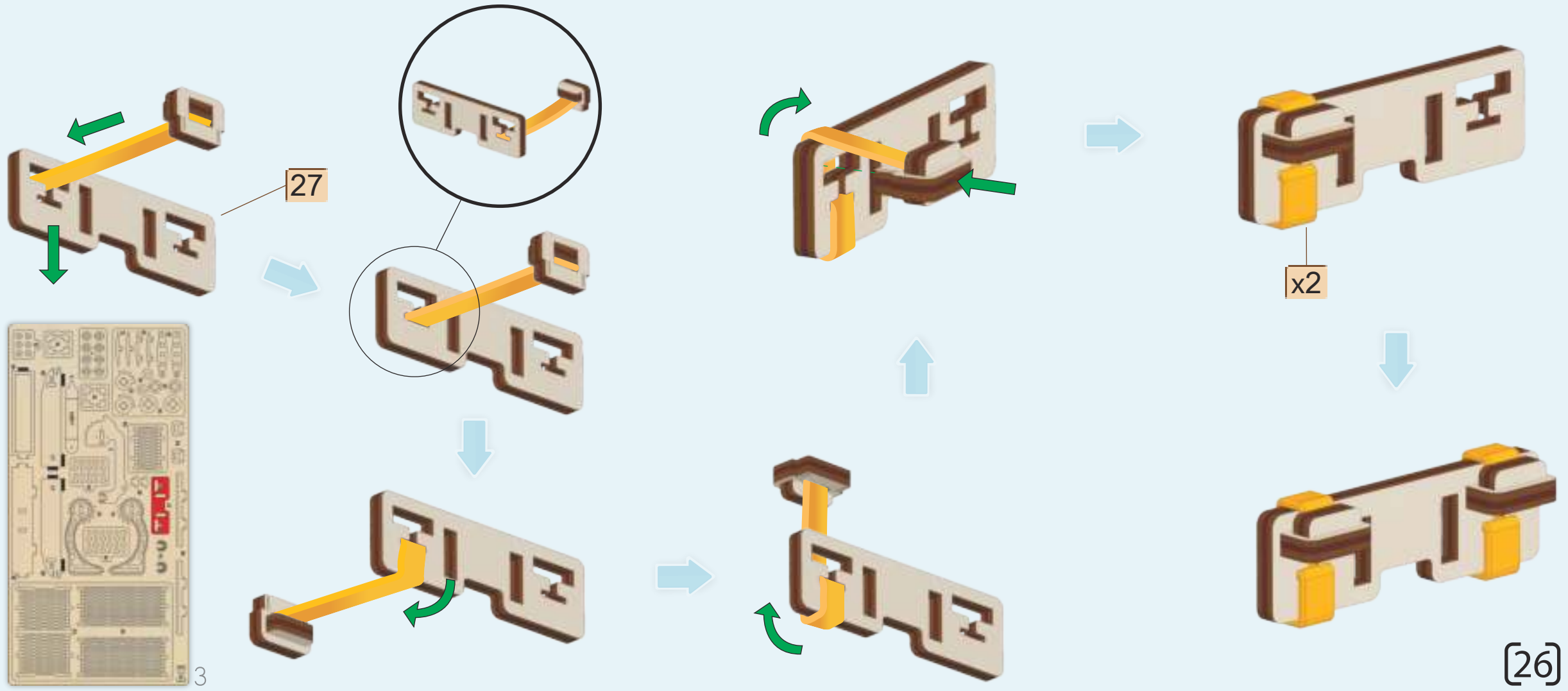
28

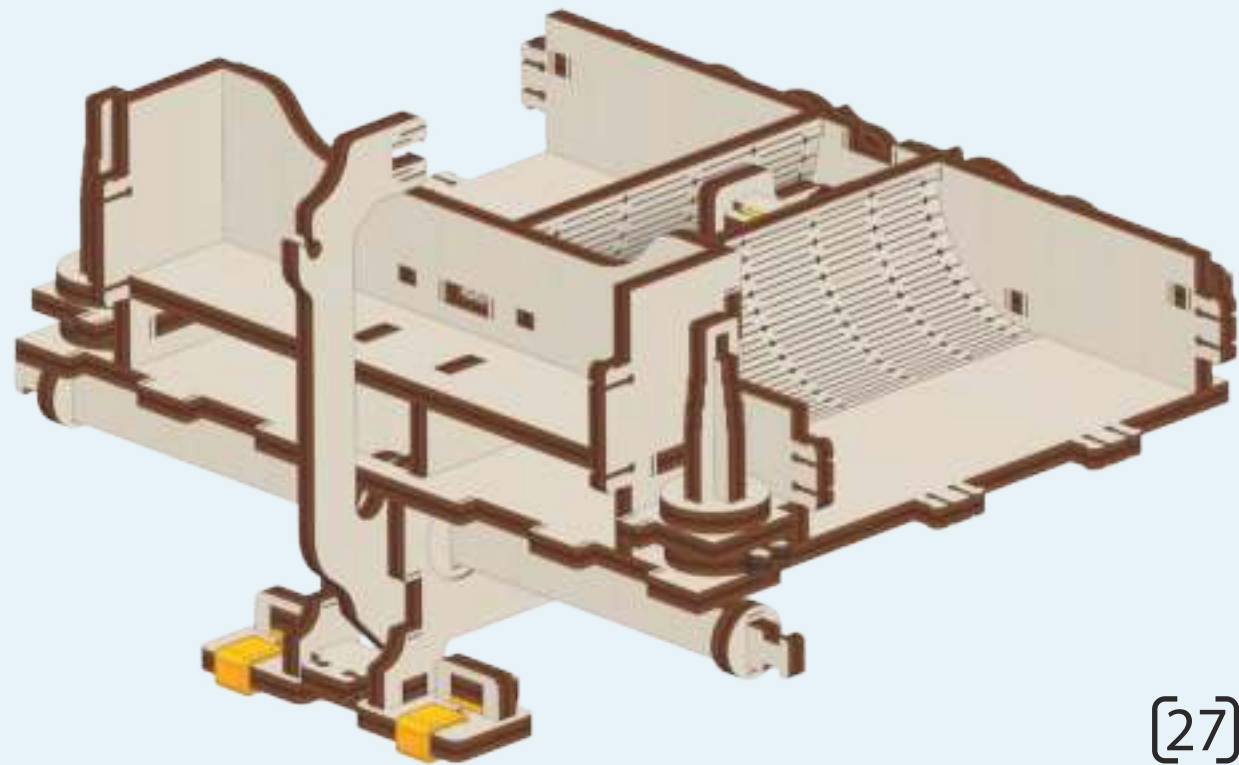
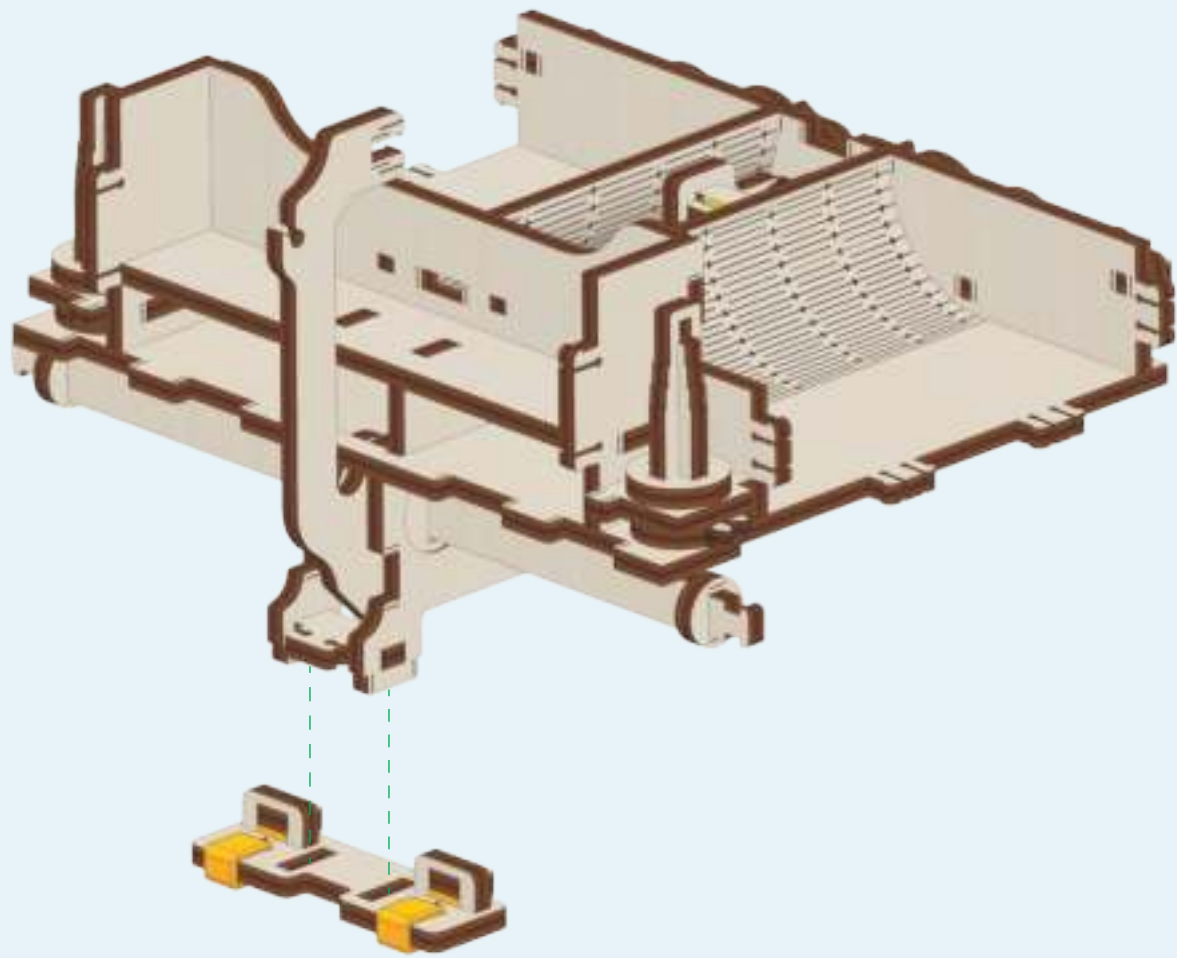
92



x2

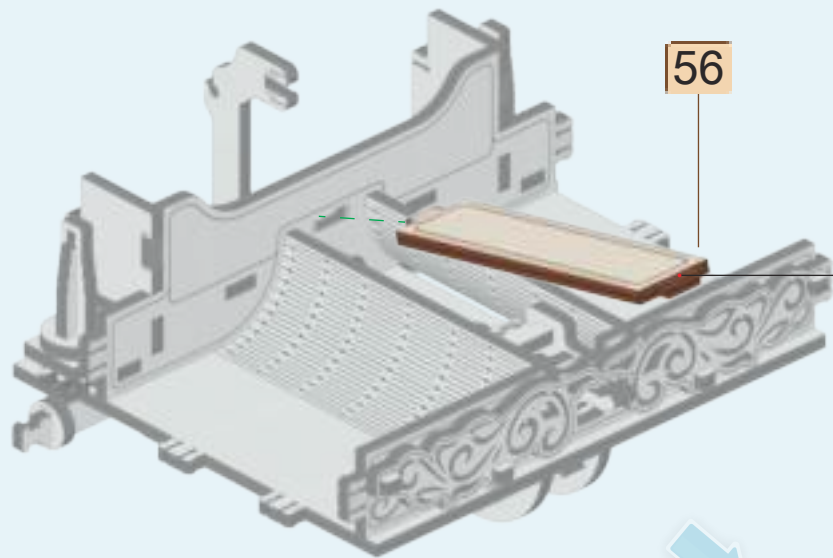
[25]



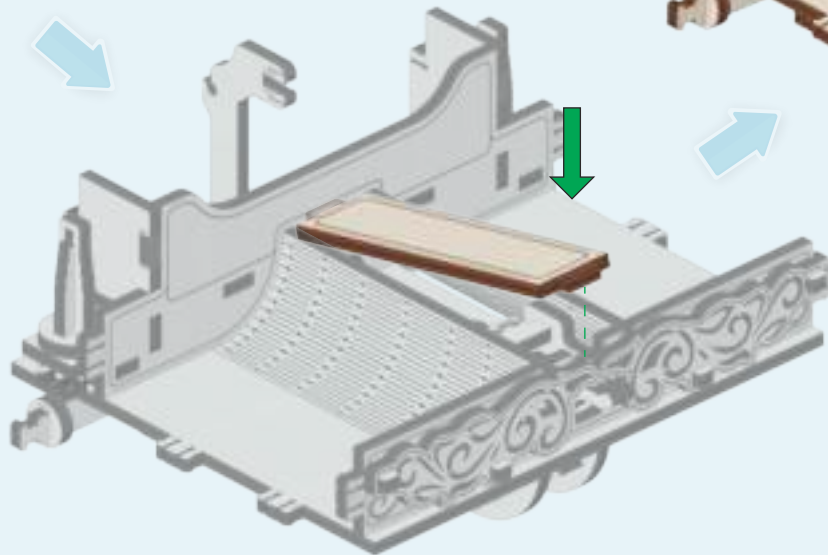
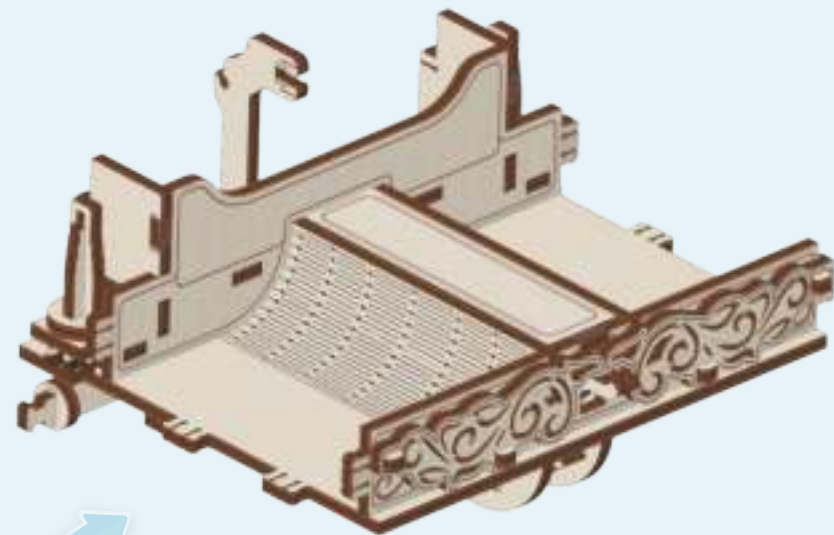


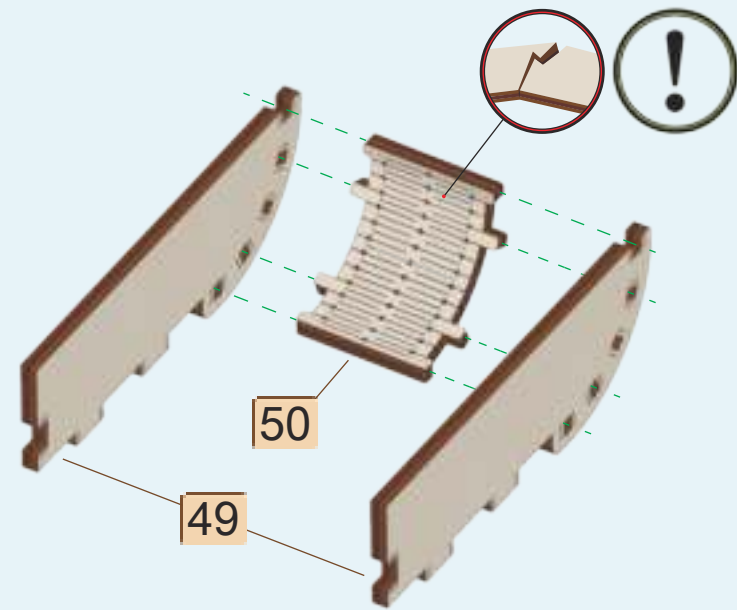
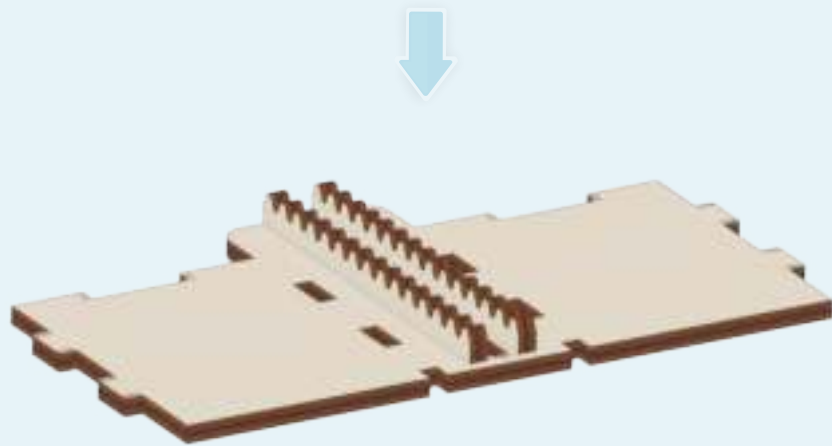
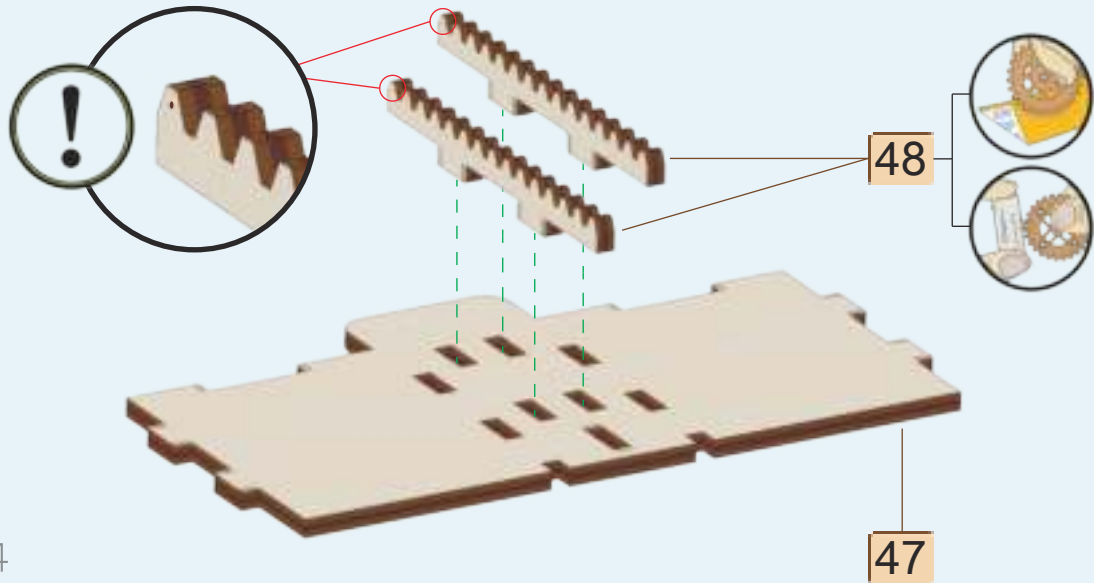
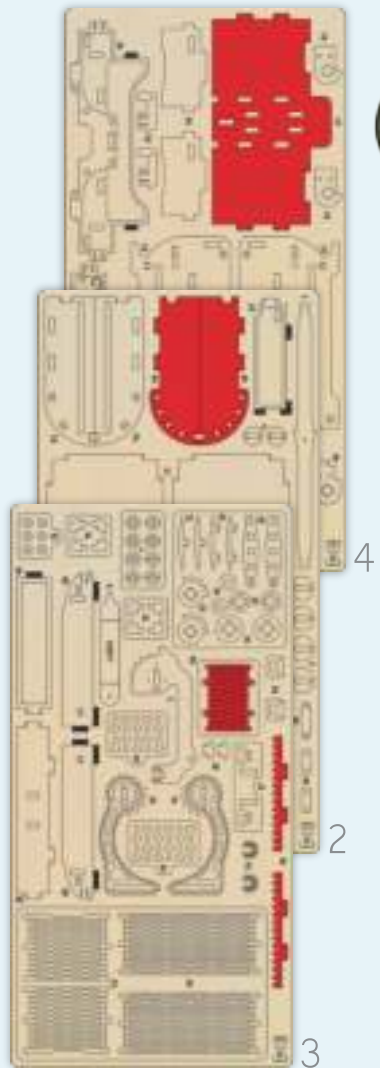


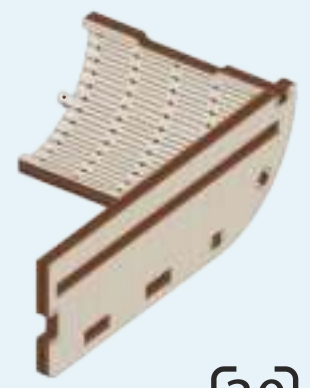
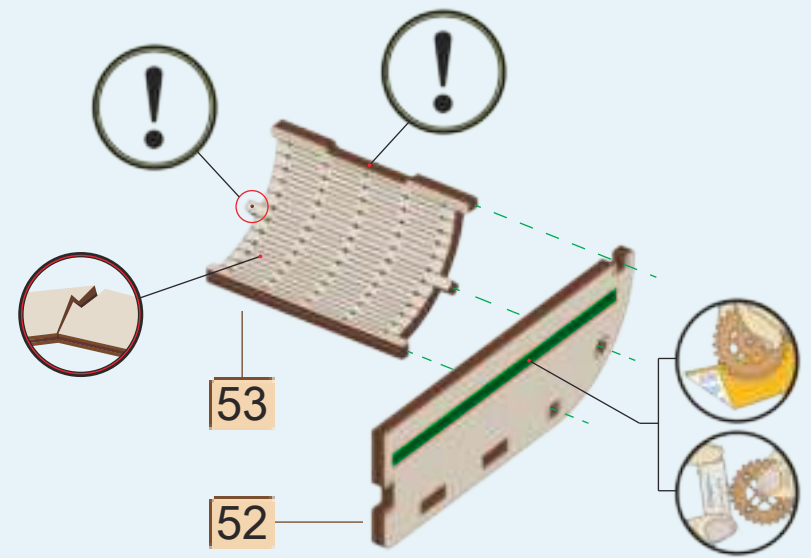
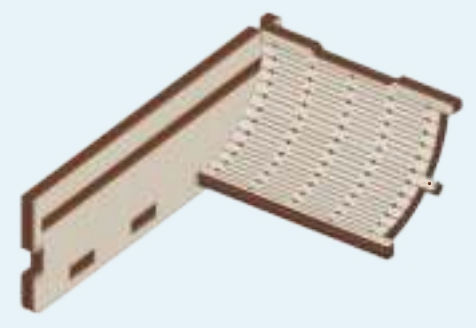
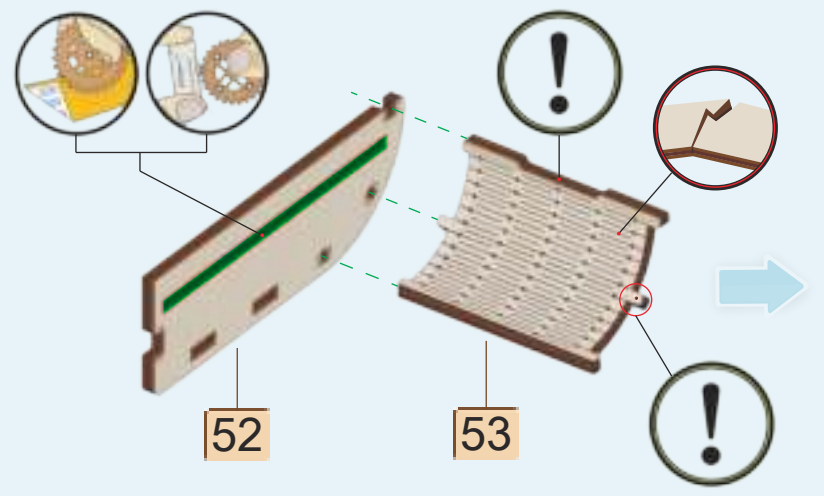
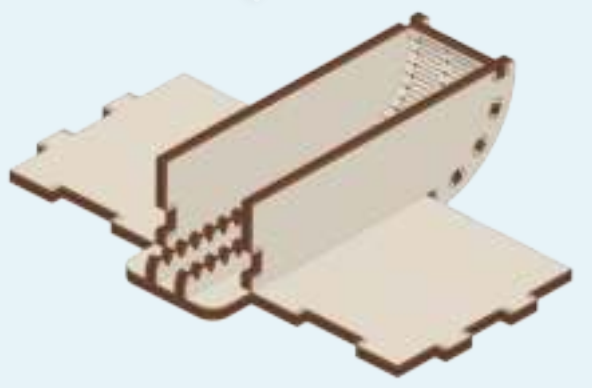
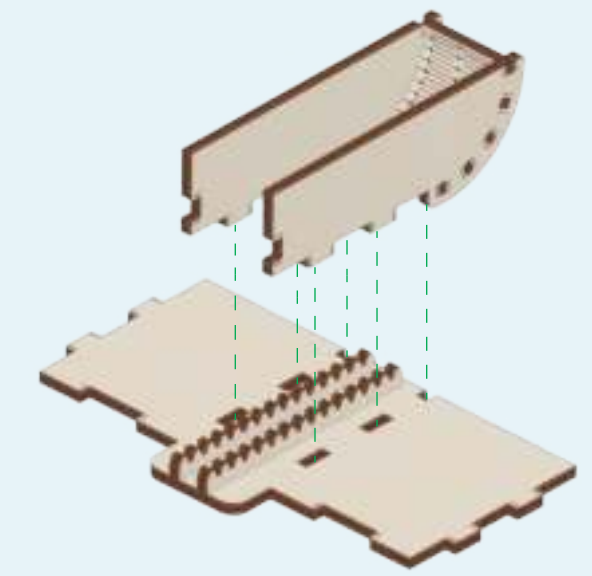
3

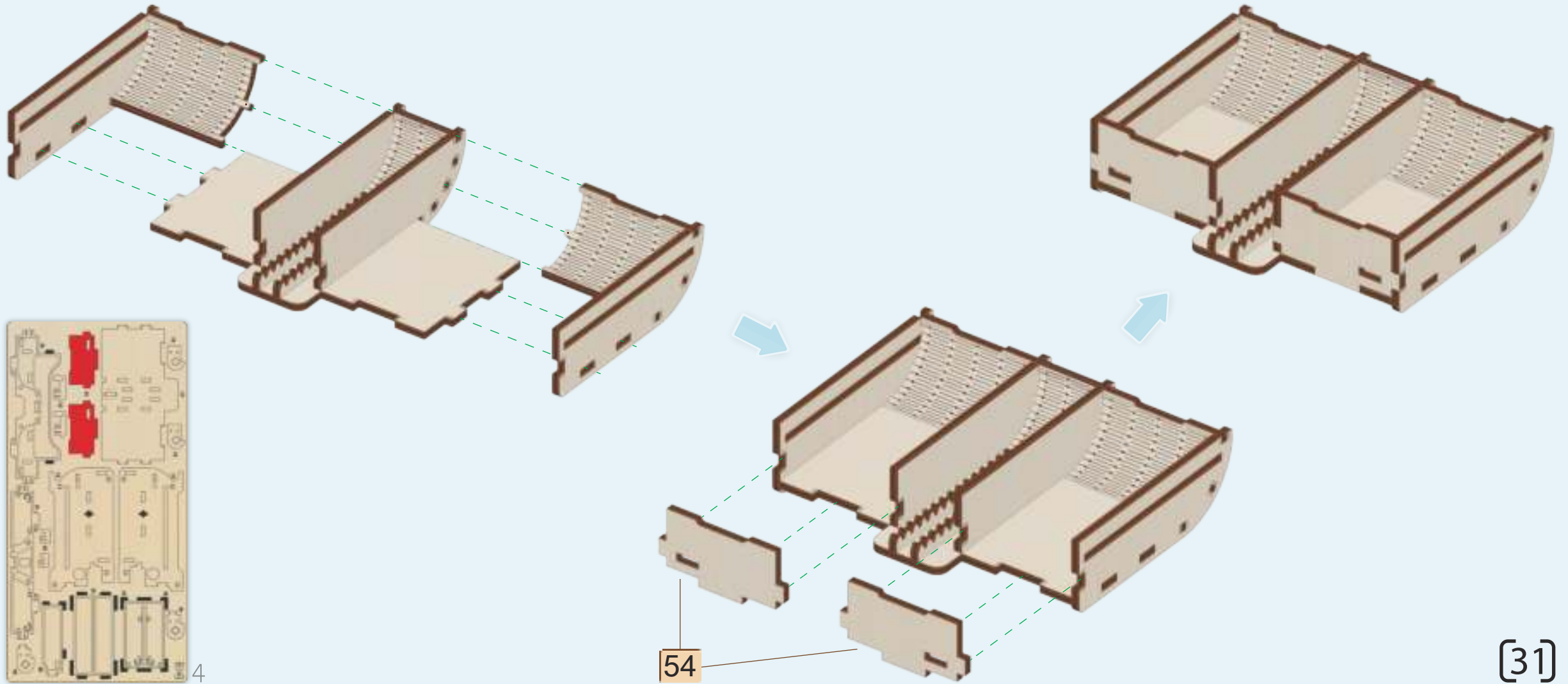


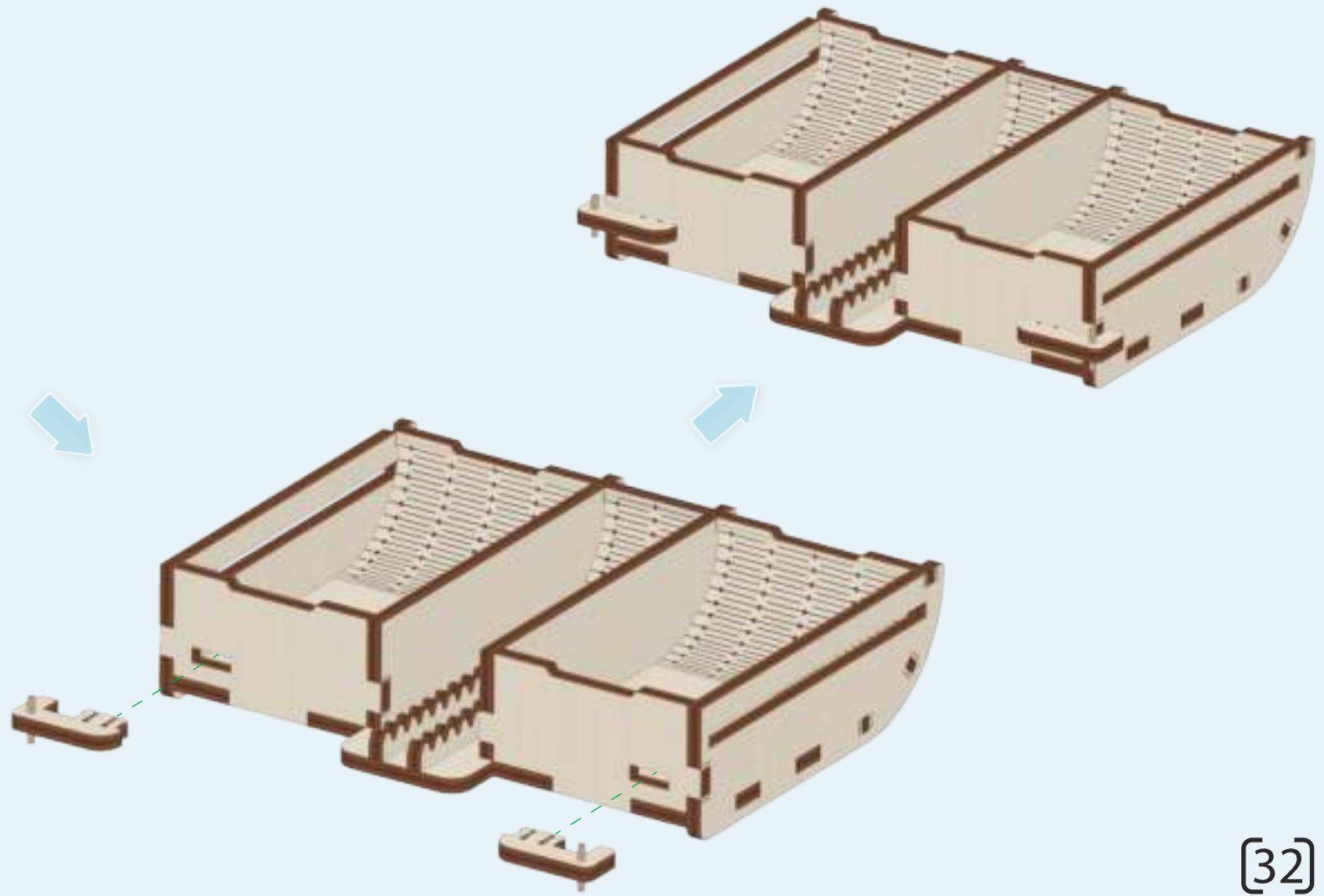
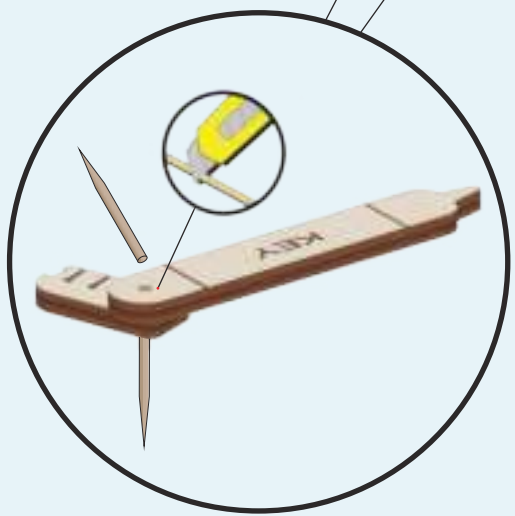
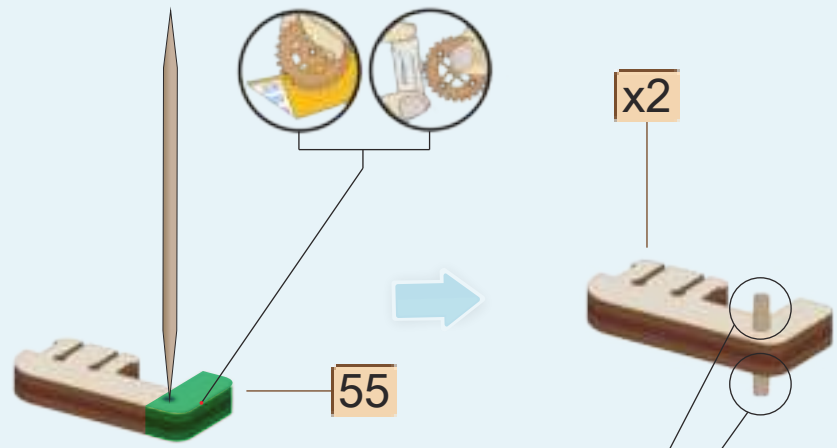
56

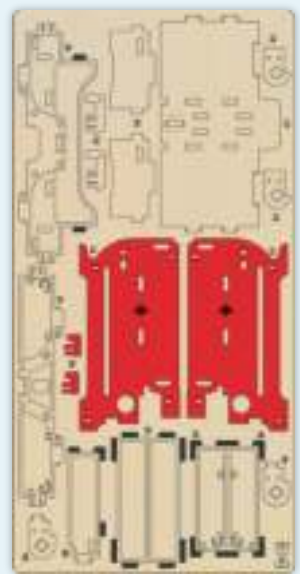




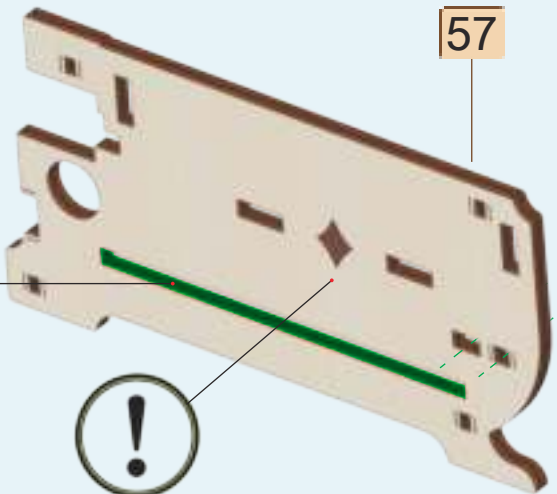






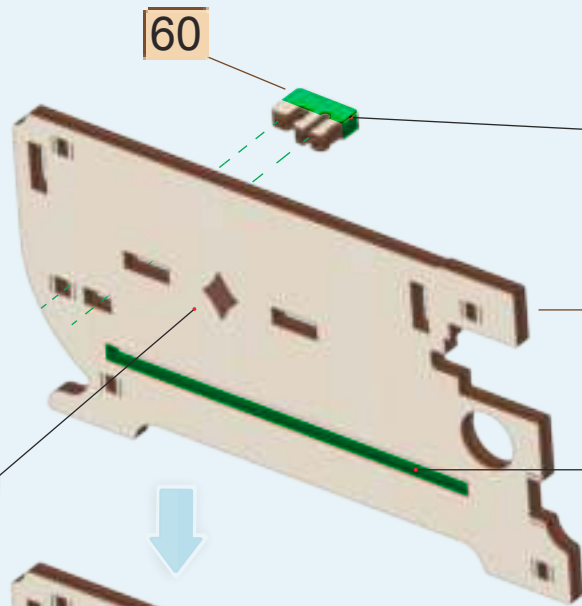
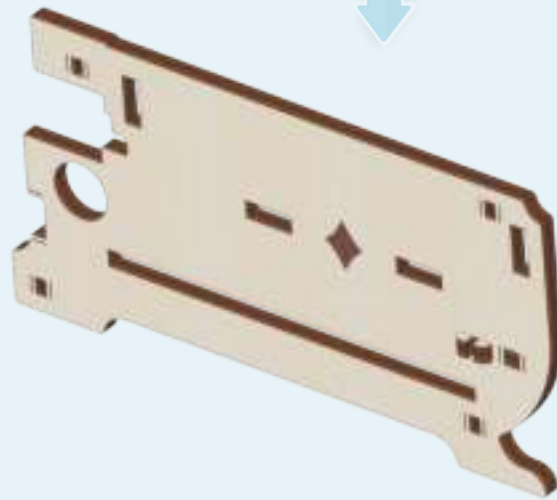


4



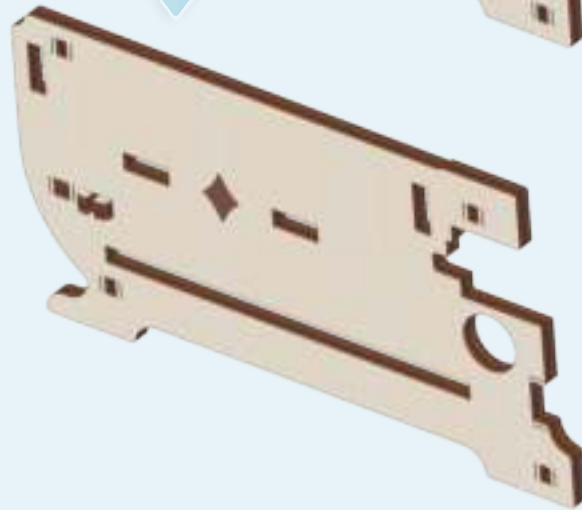
57

60

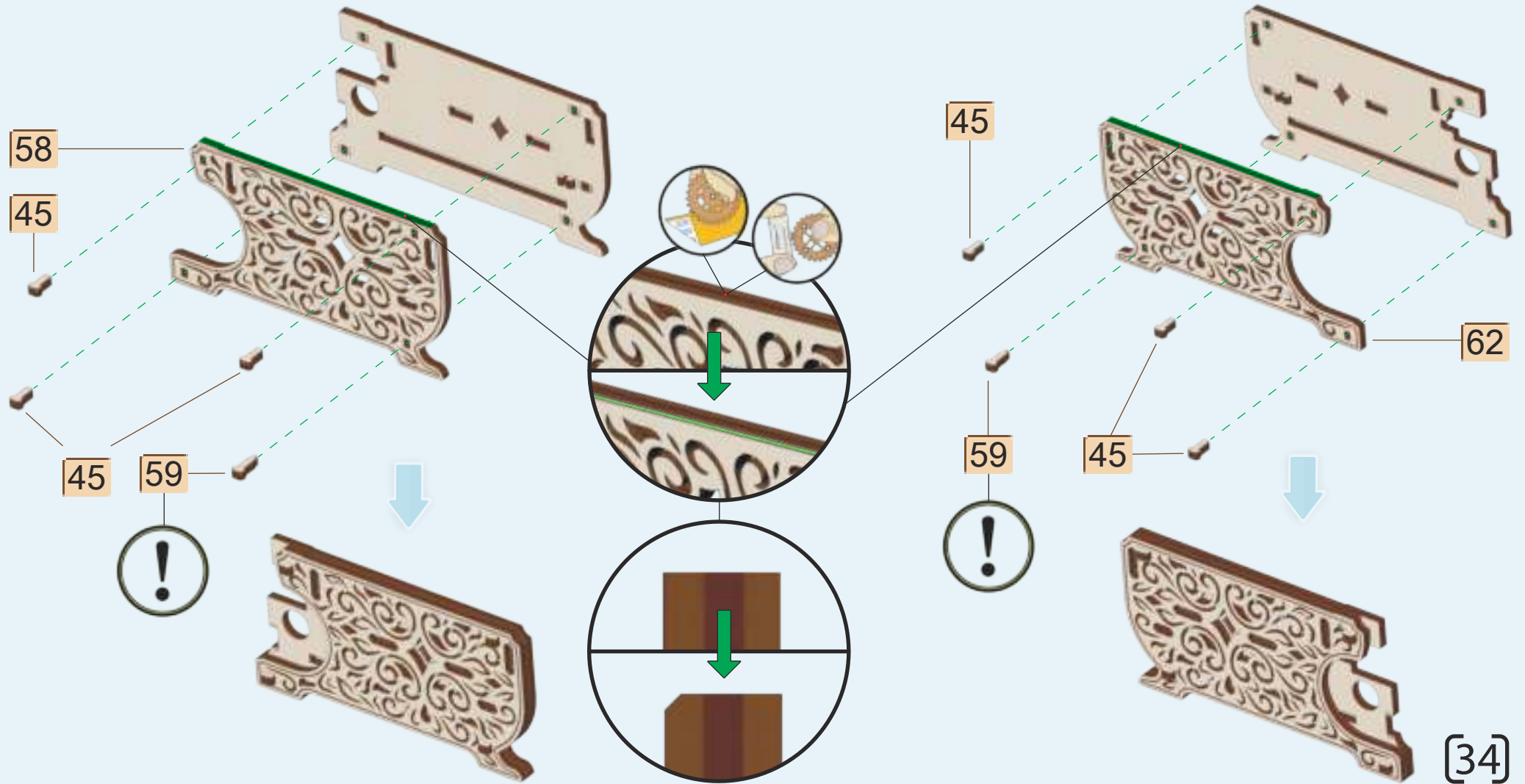


60

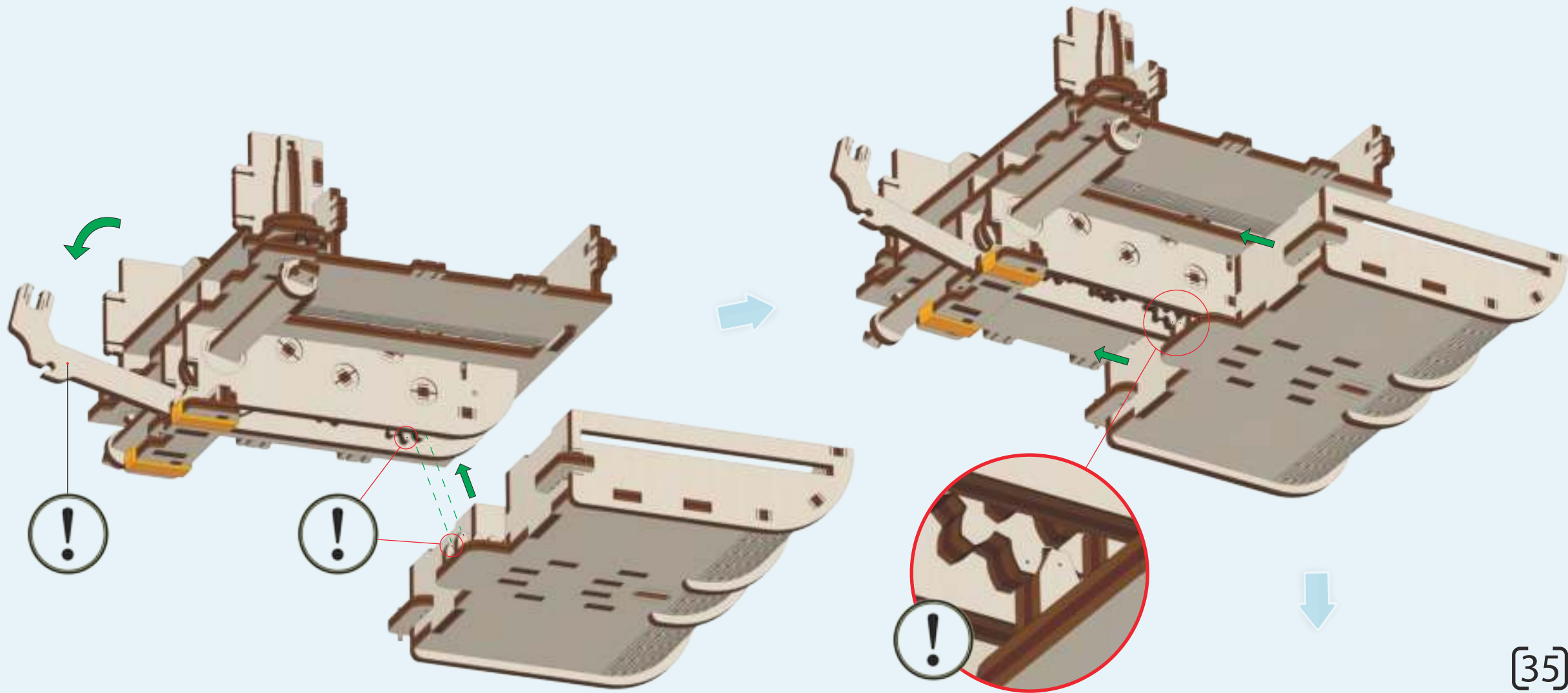
61

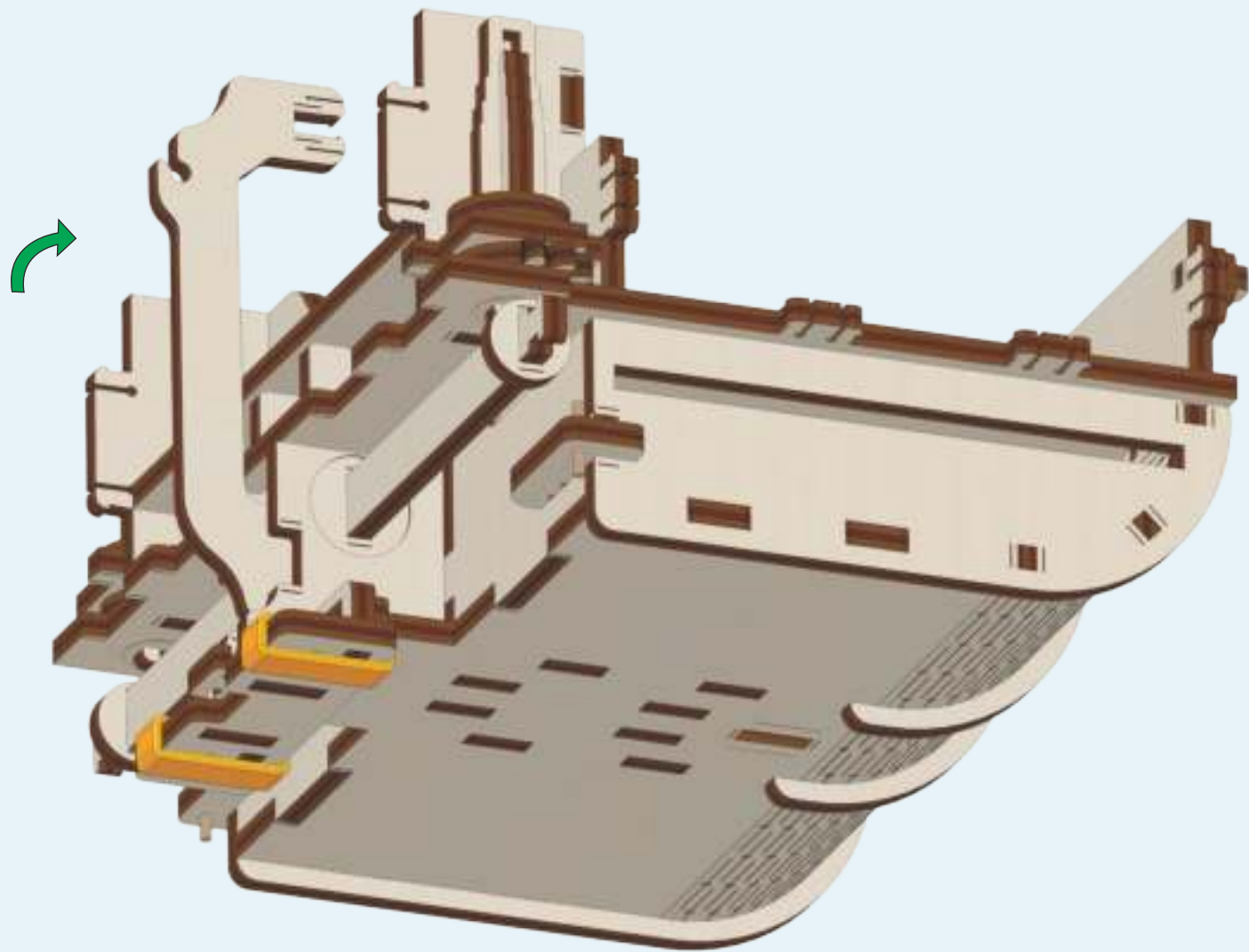


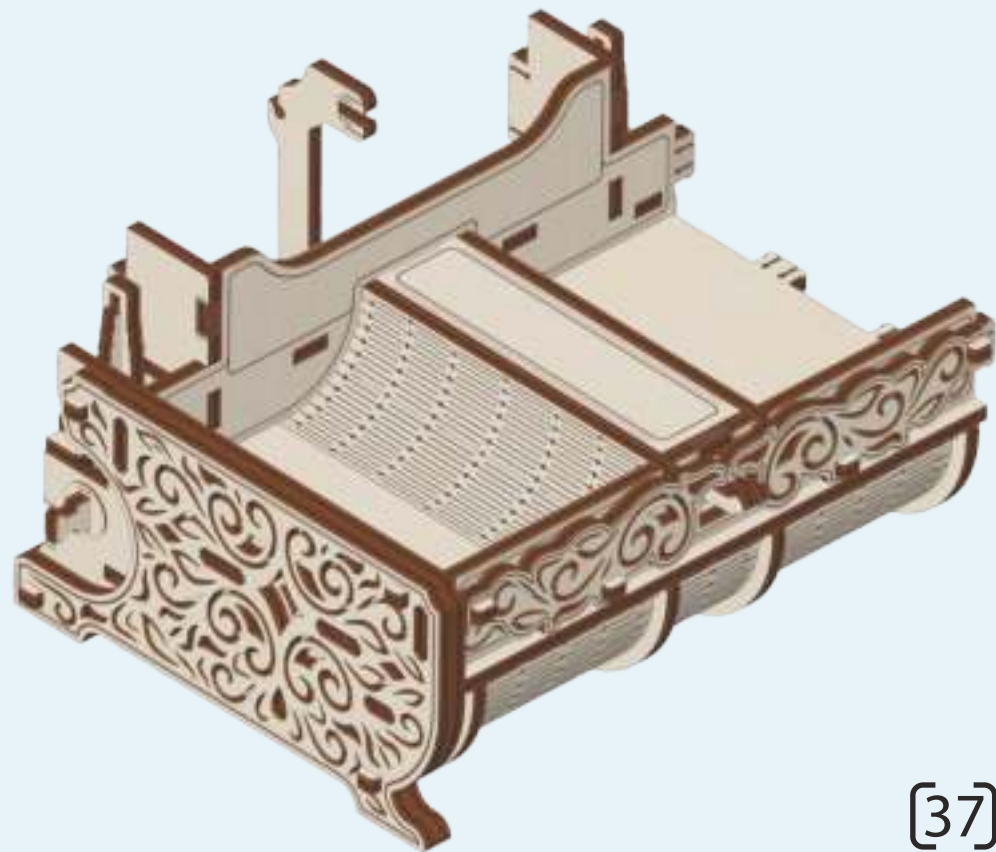
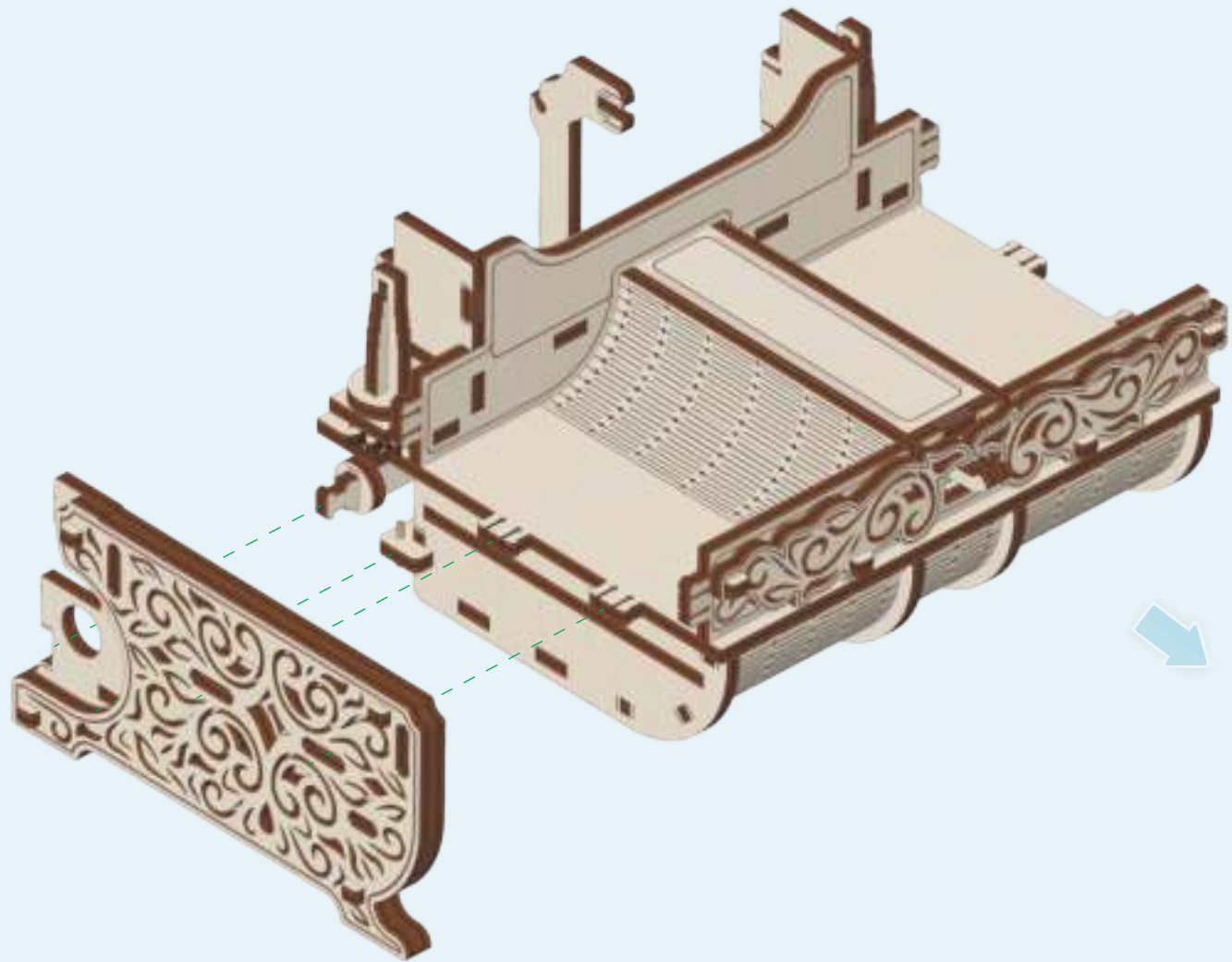
[33]

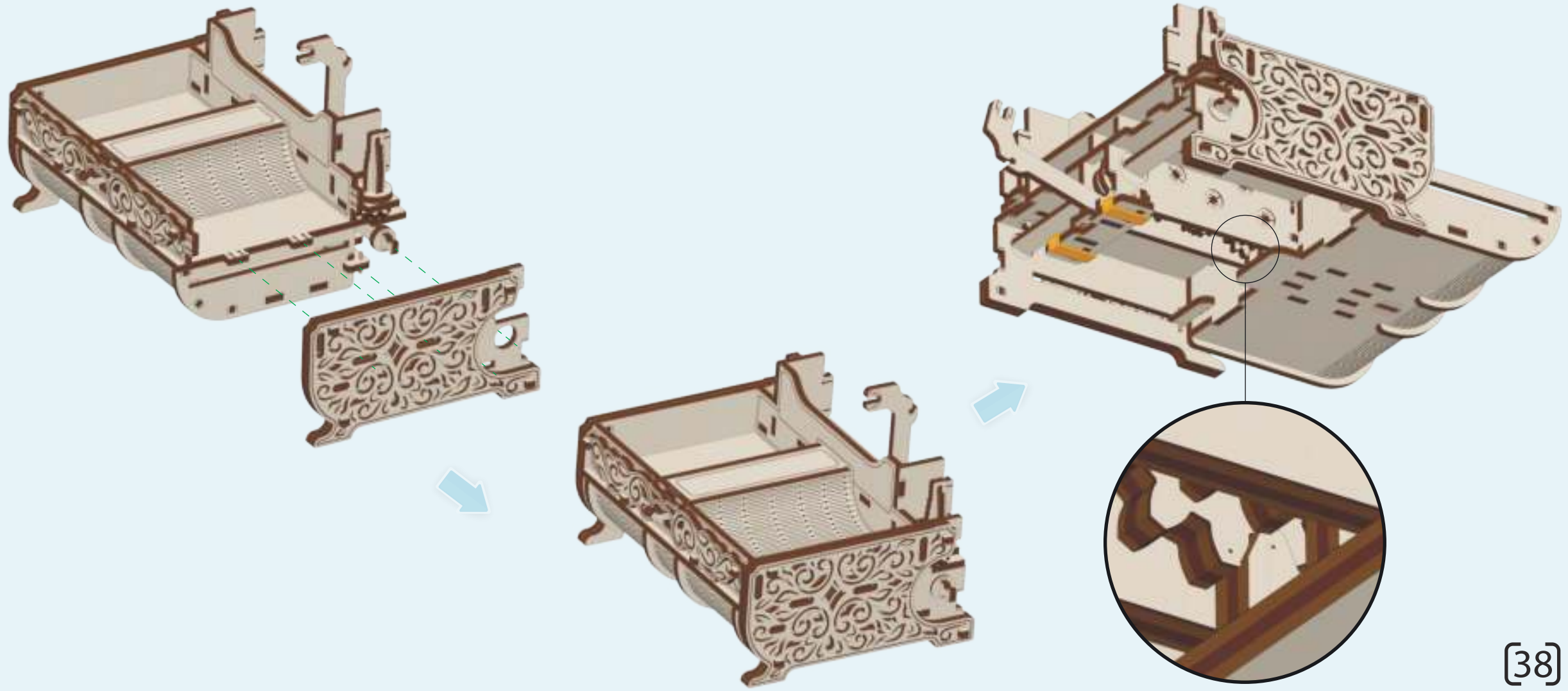


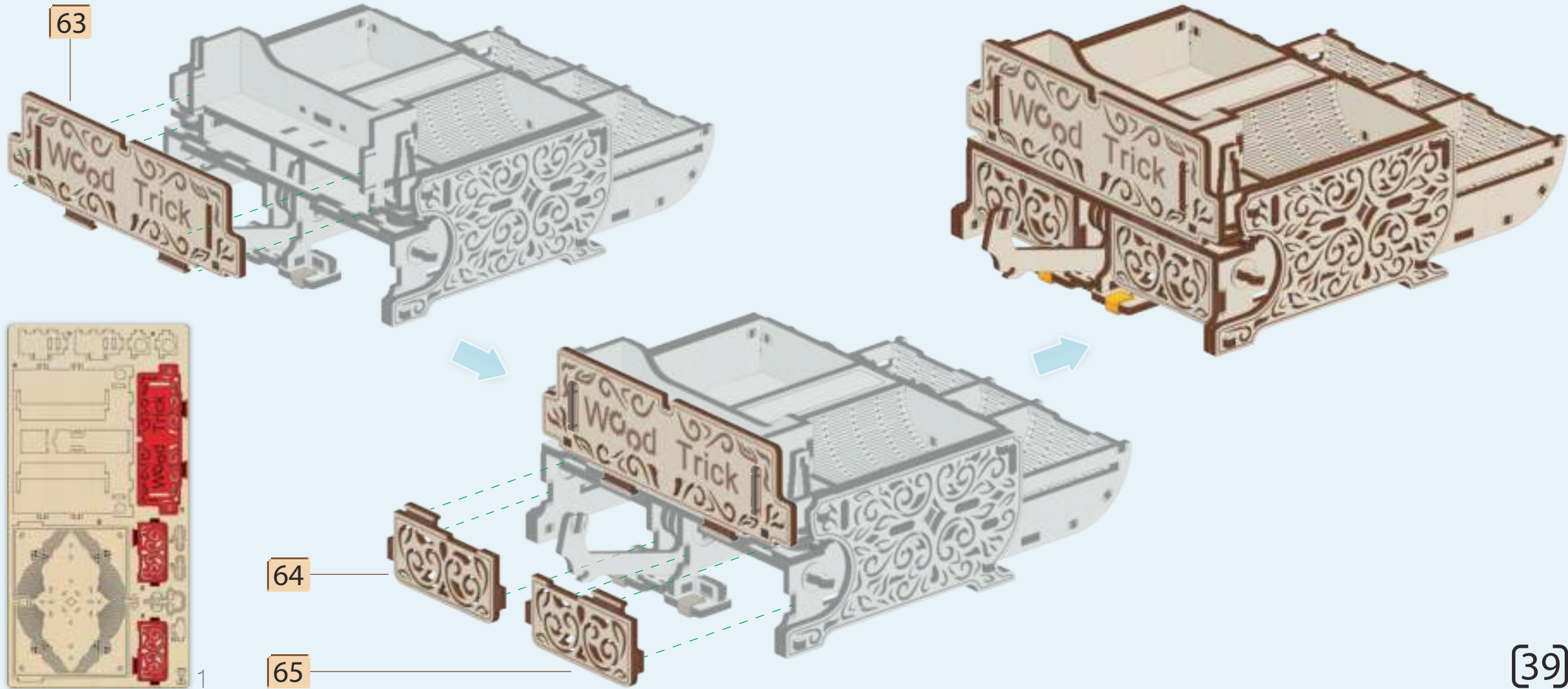
[34]

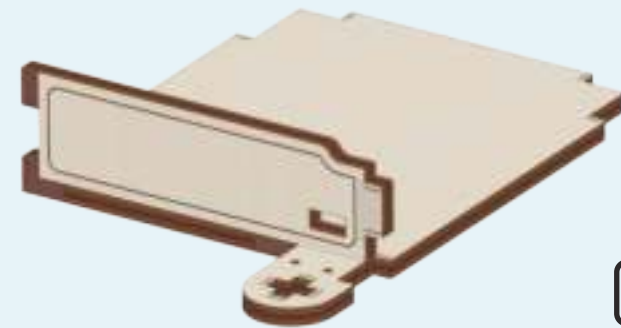
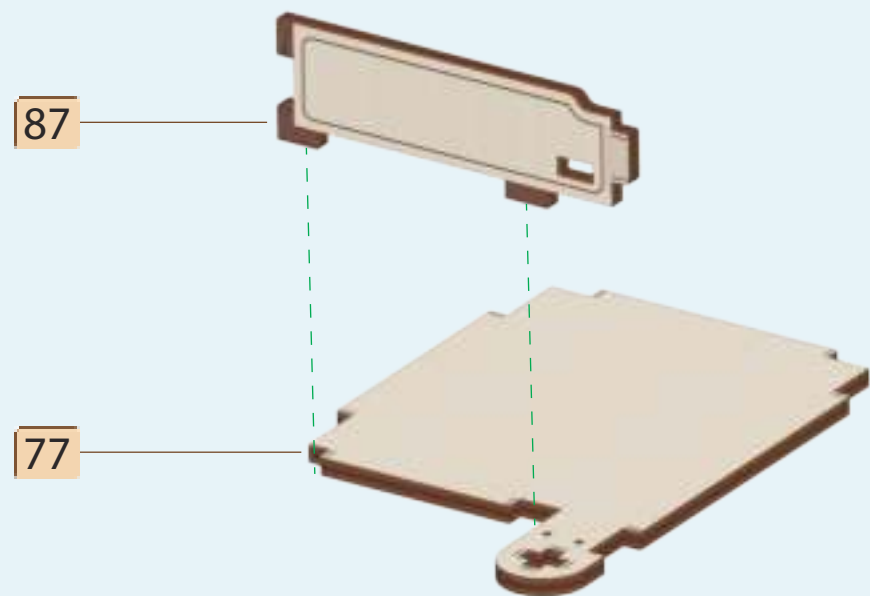
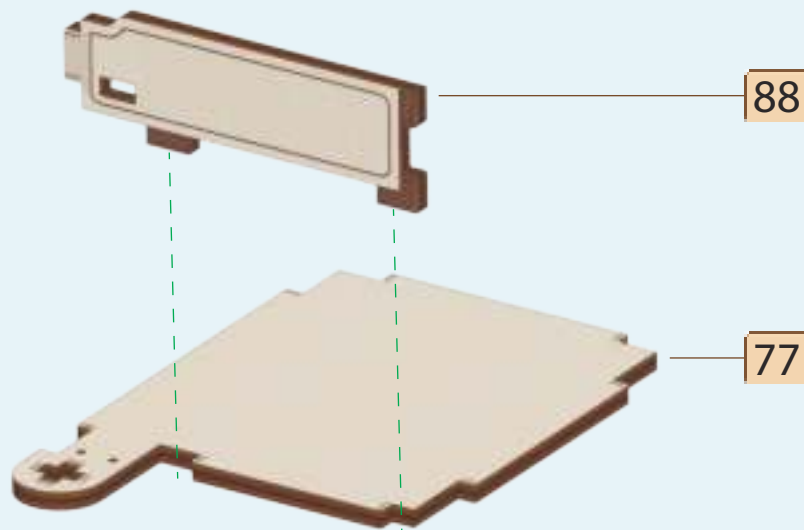
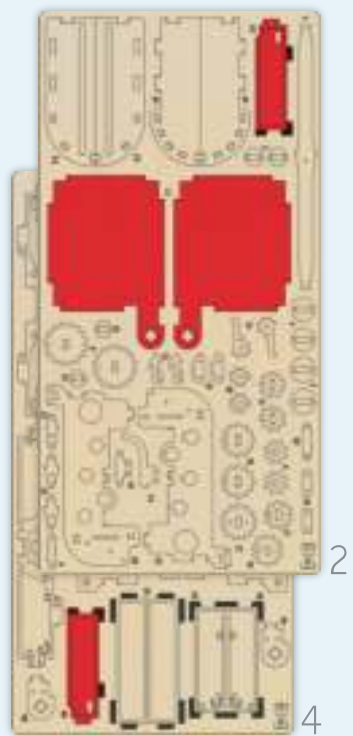






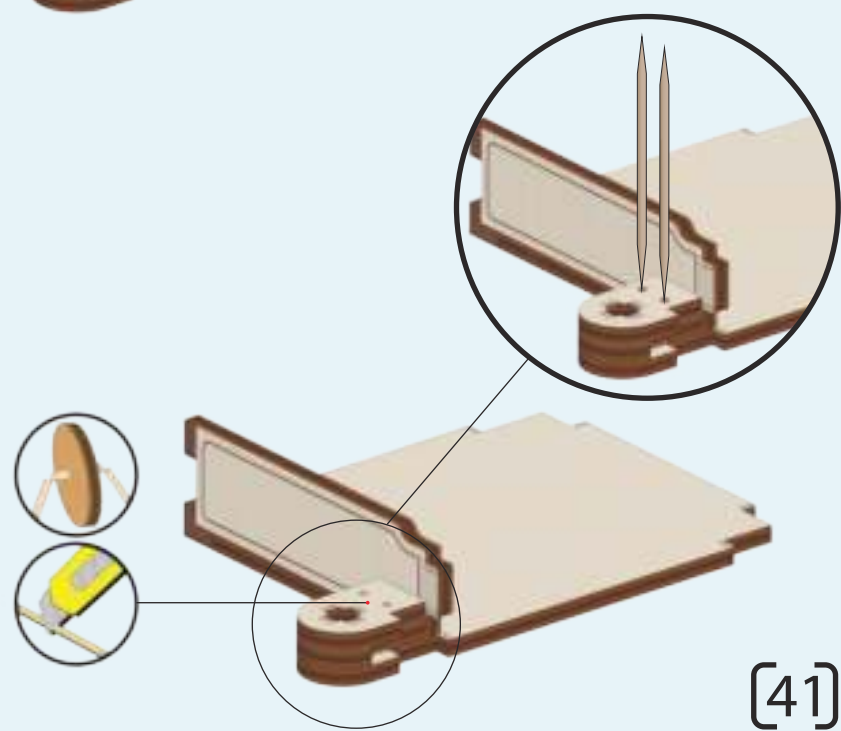
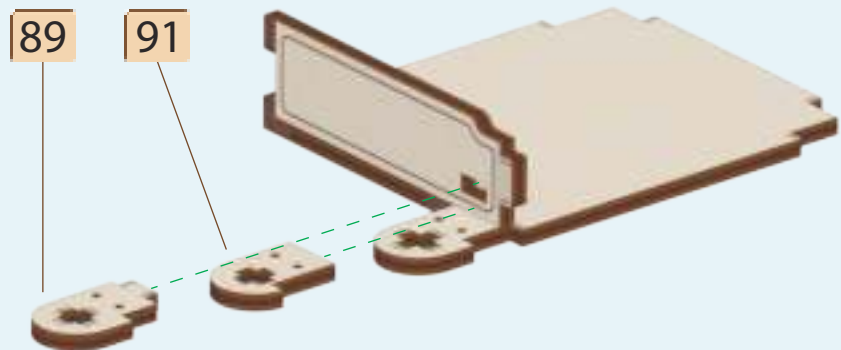
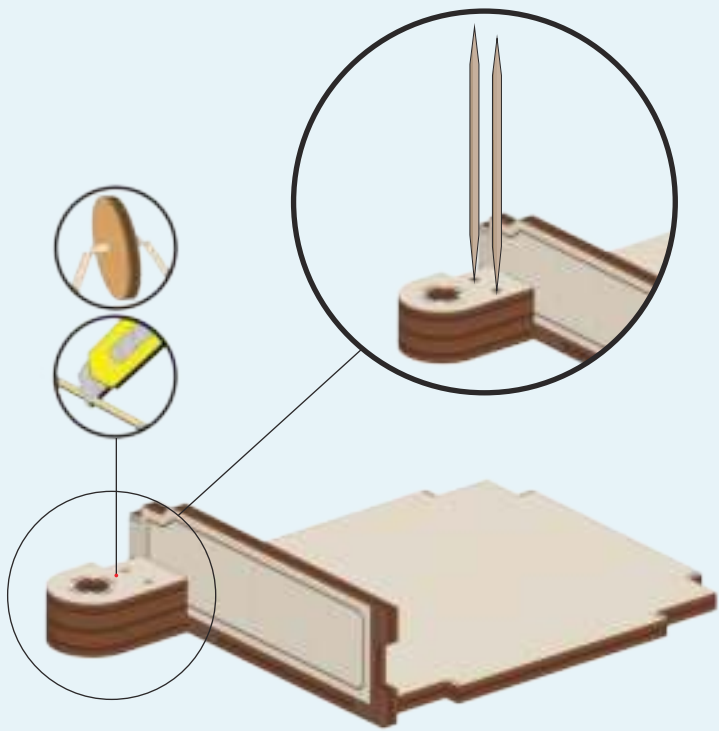
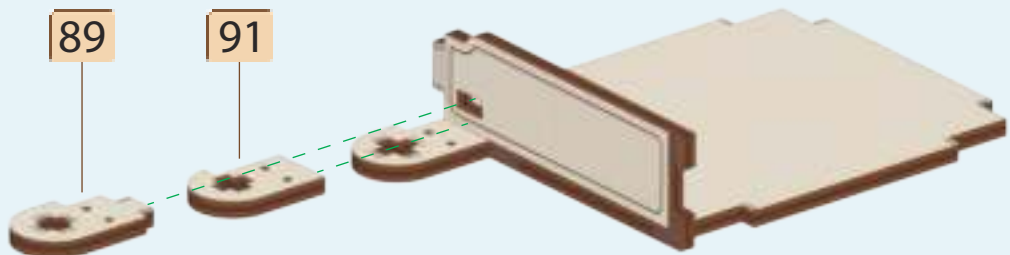




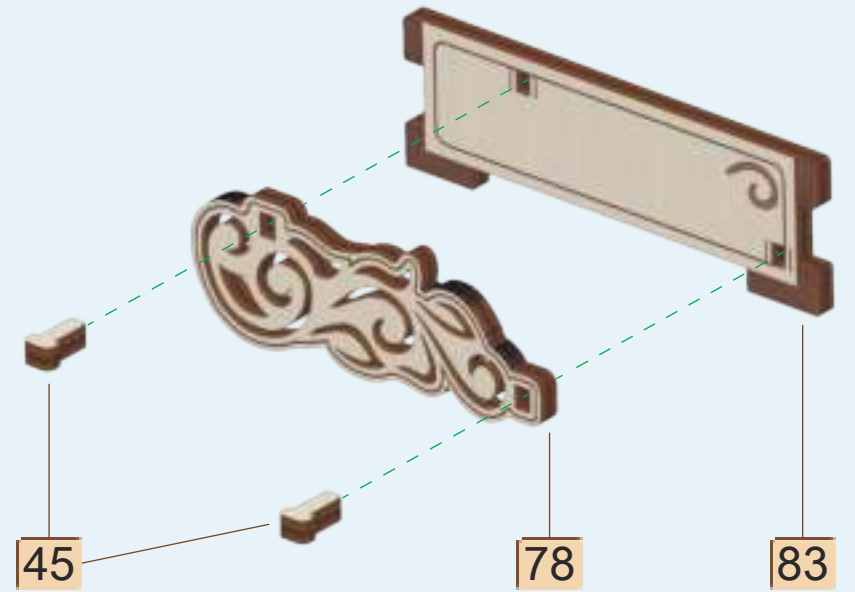
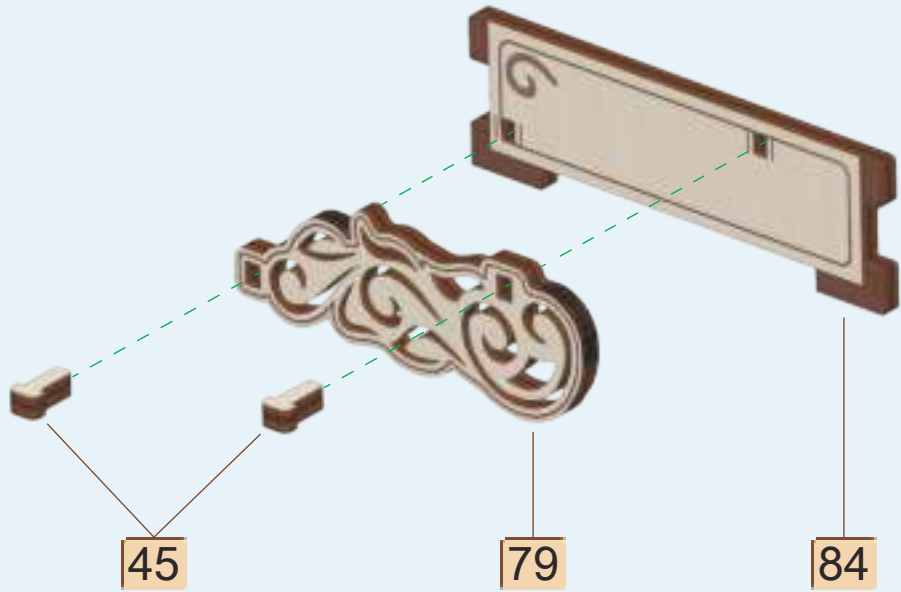


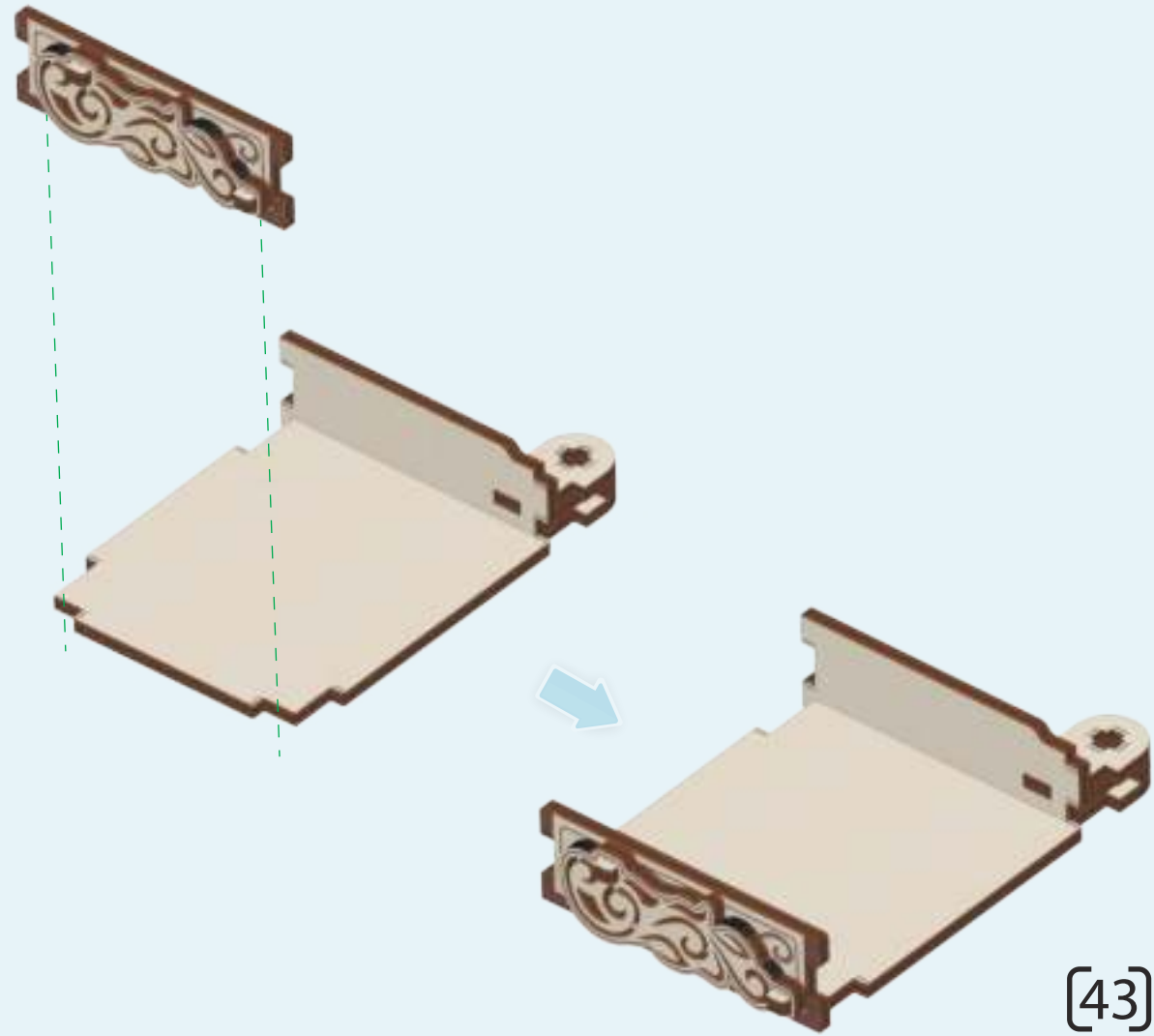
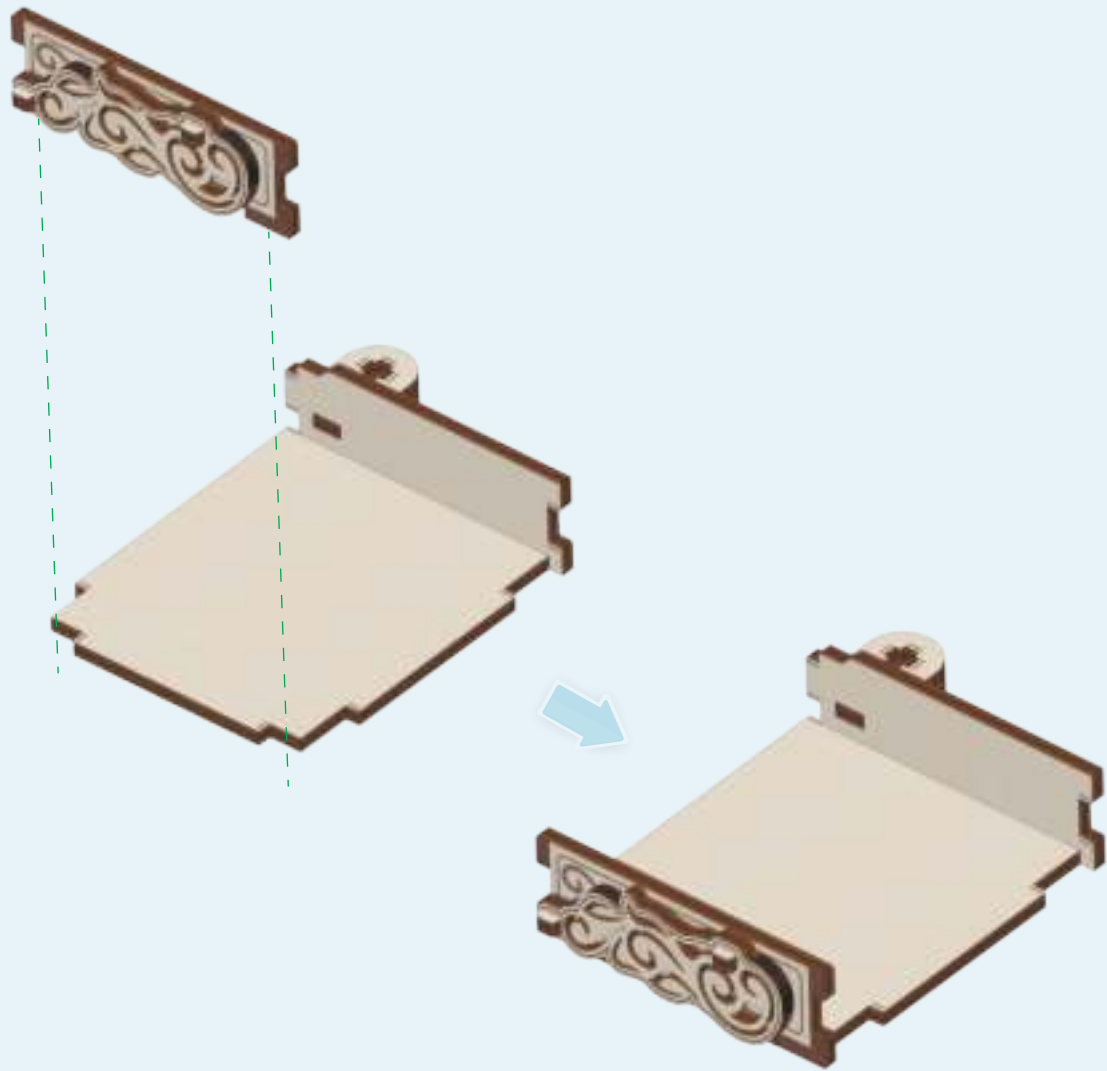


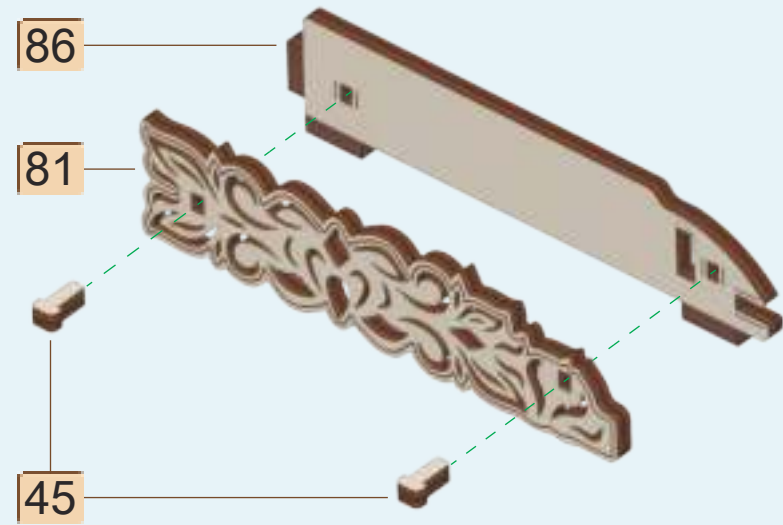
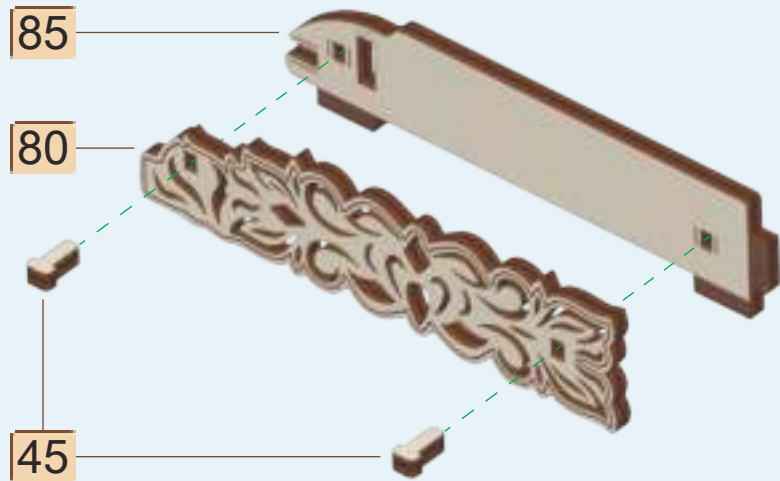
4



[41]

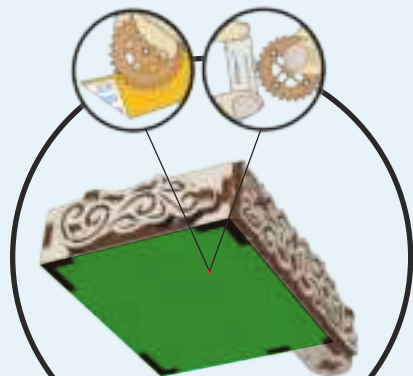
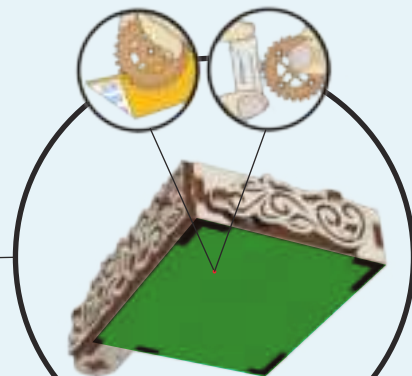
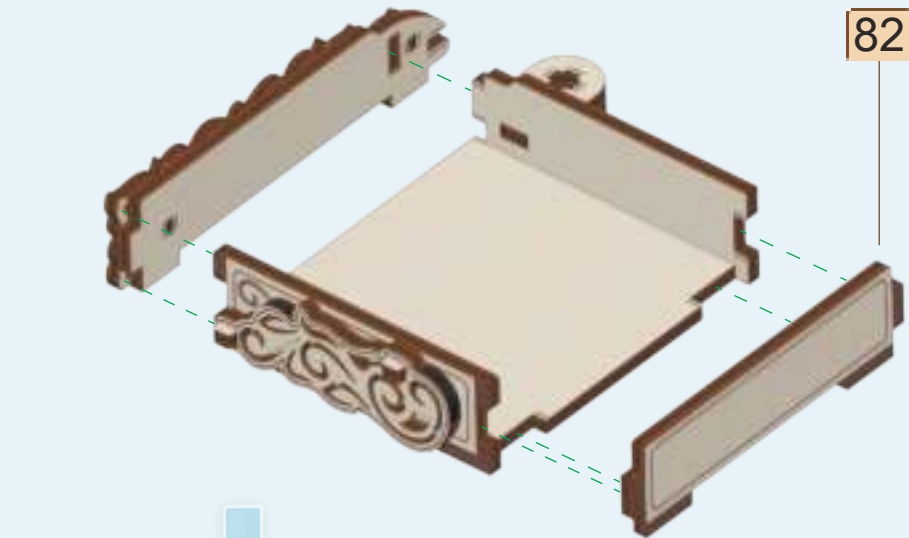




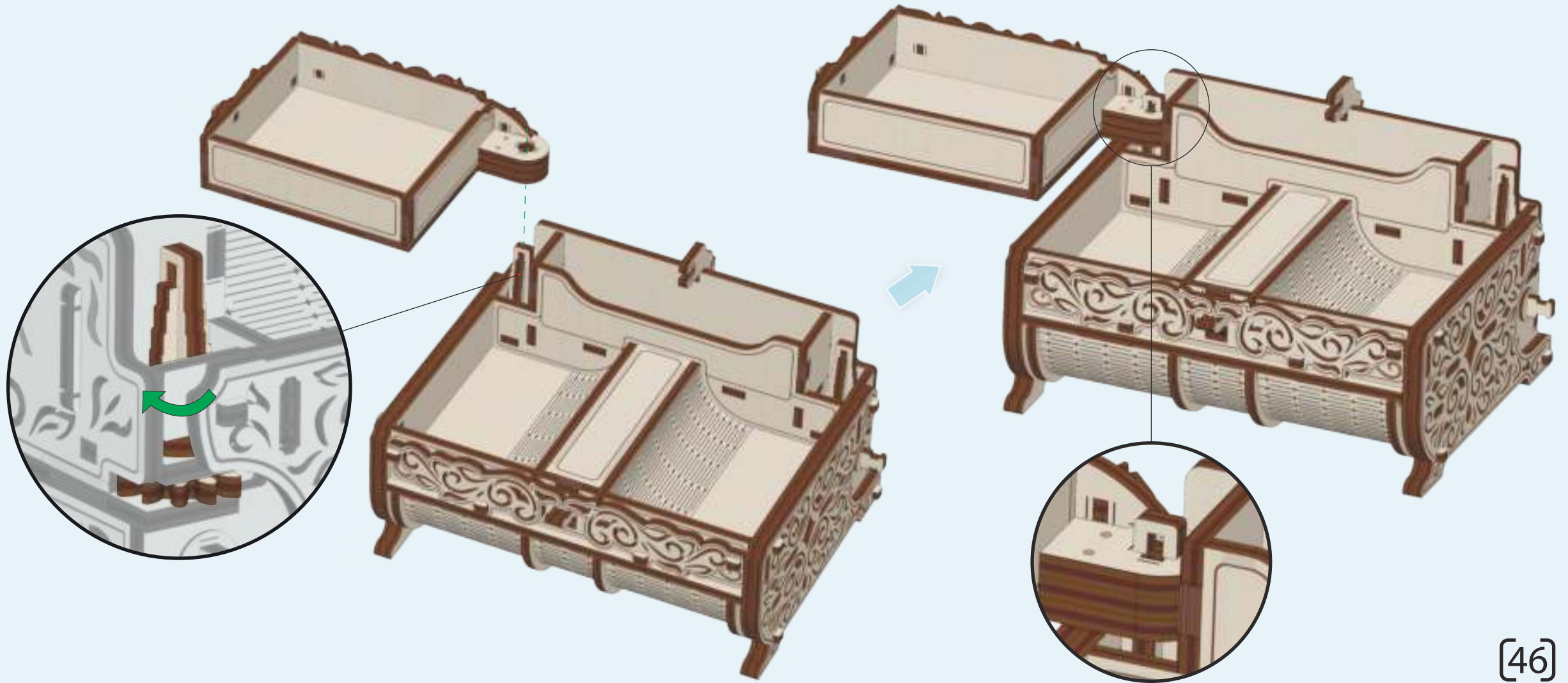


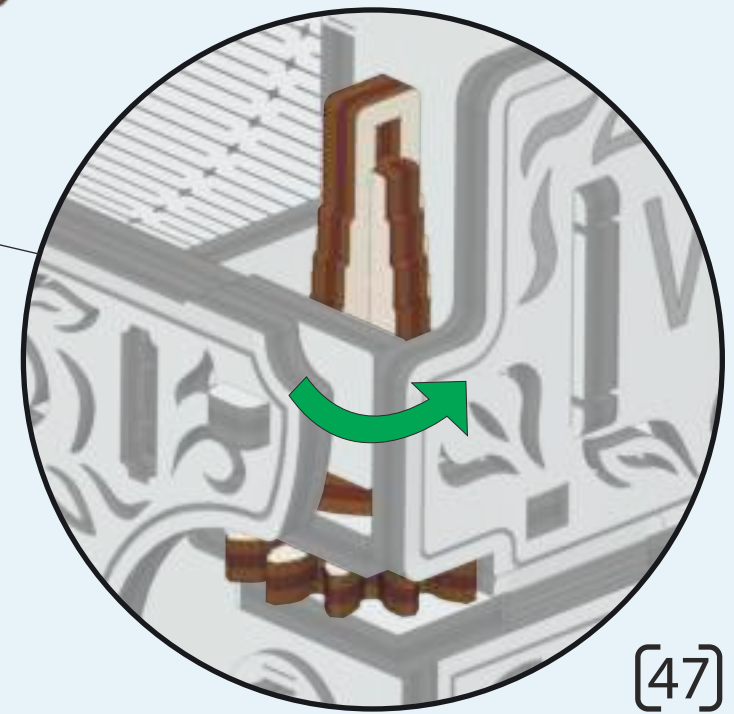
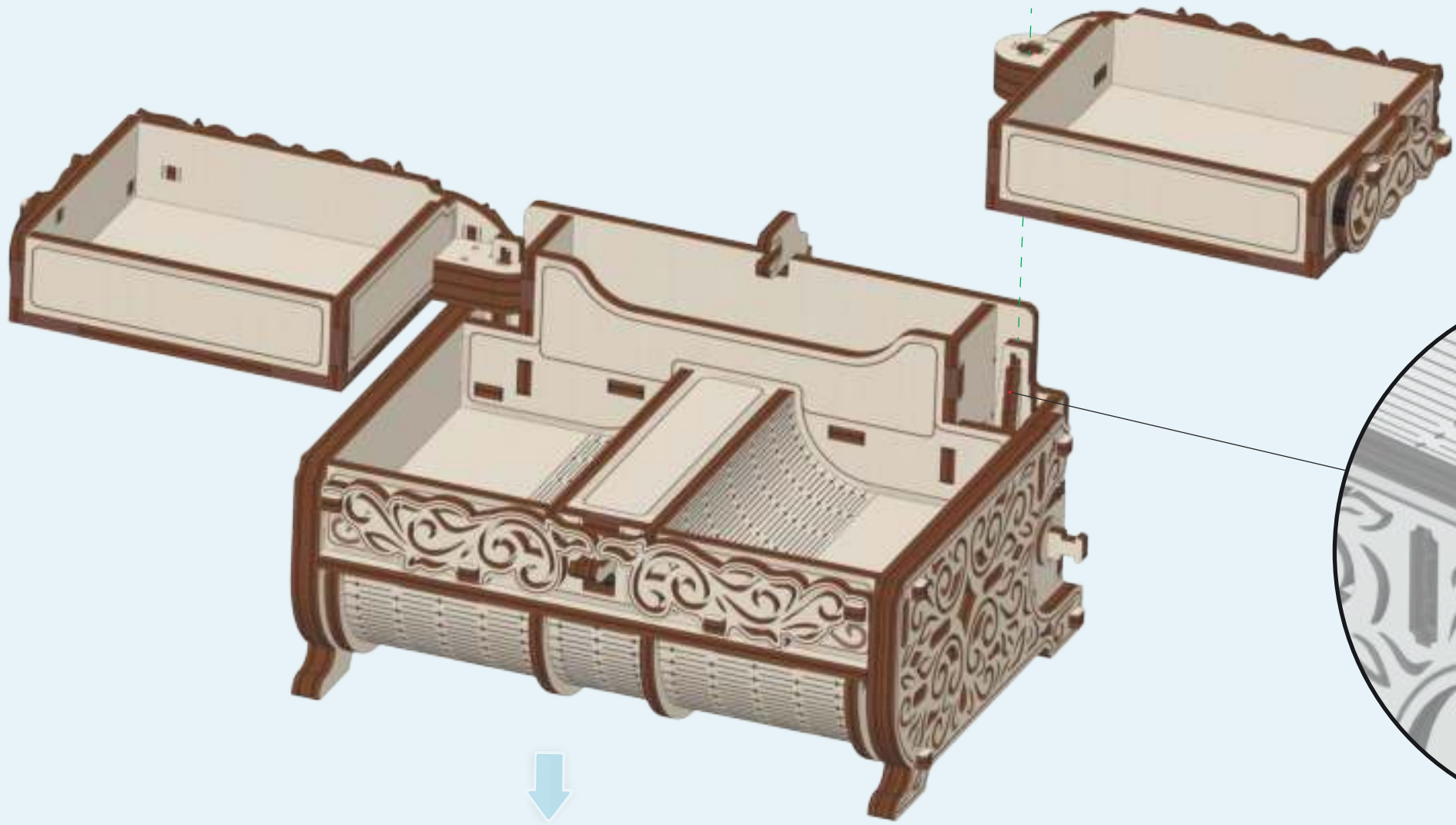


4



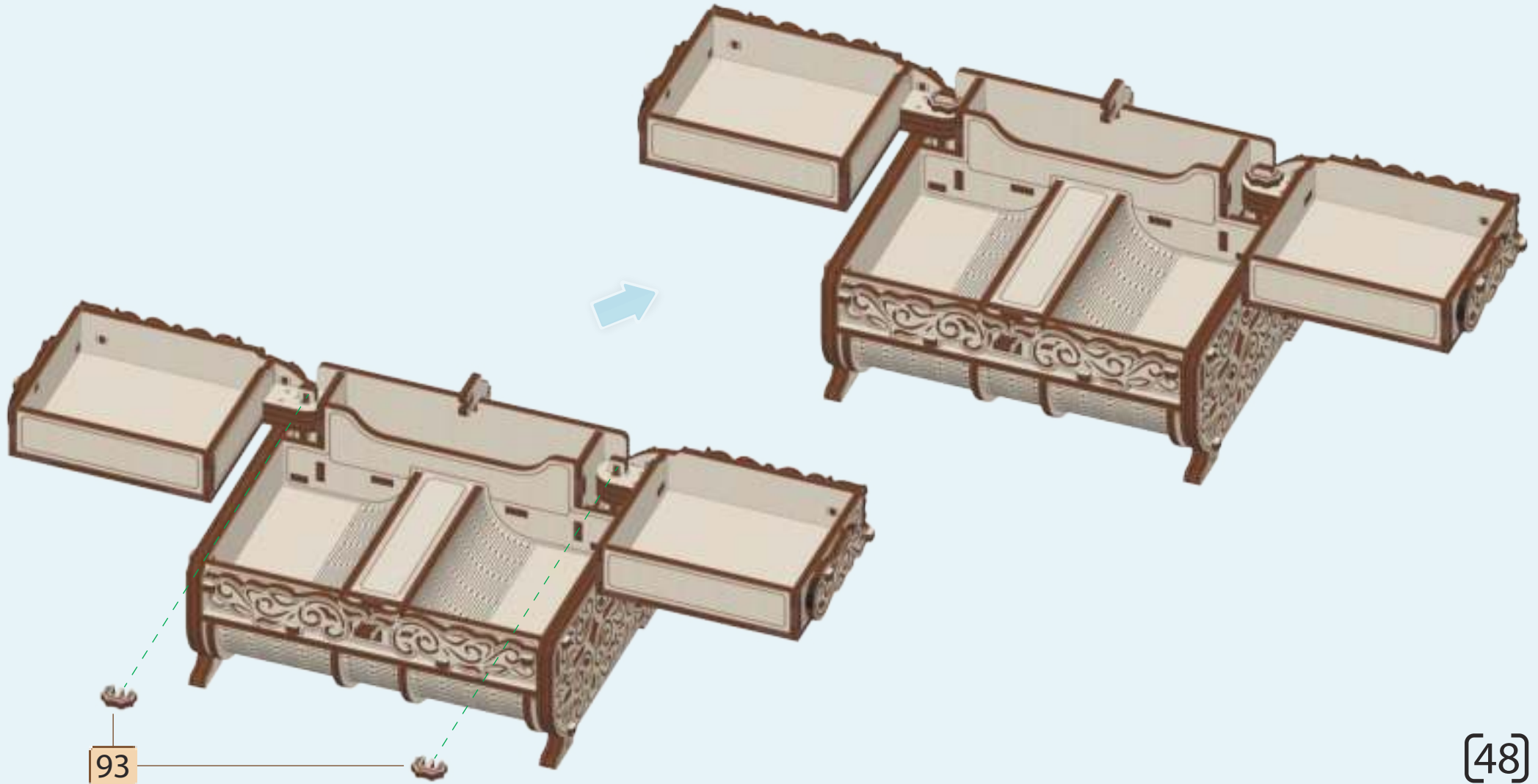
[45]







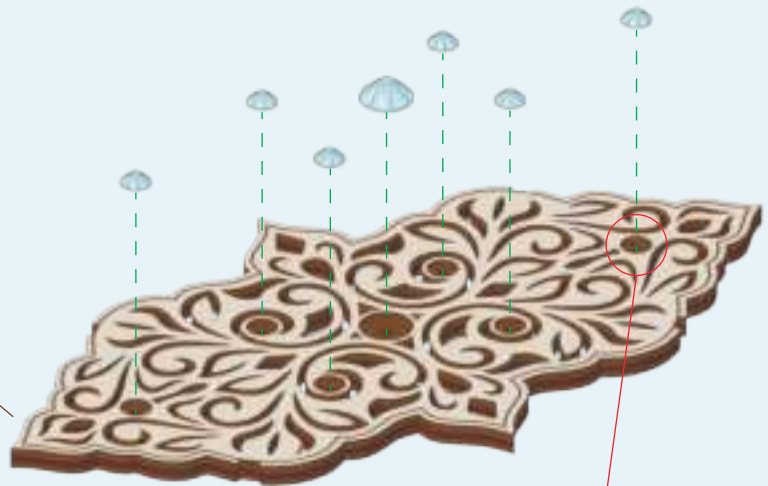
5



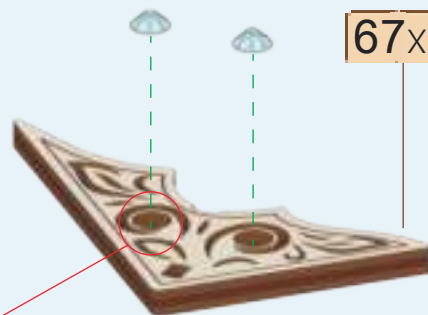
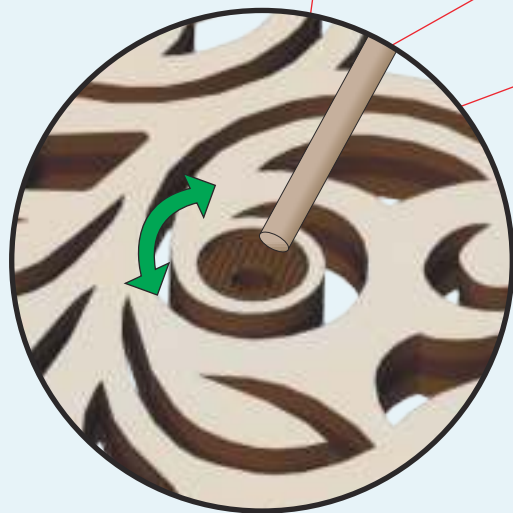
93

[48]

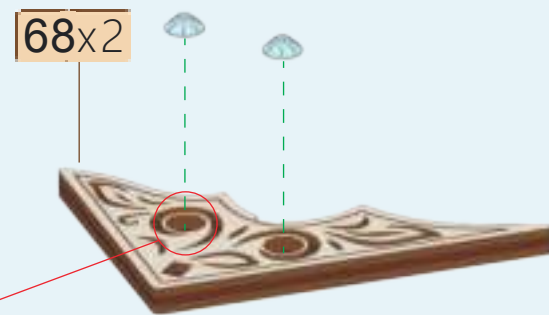
69



5



67x2



68x2

ENG It is necessary to clean the soot in the mounting area with a toothpick before fixing the crystals!

RU Перед закреплением кристаллов необходимо очистить зубочисткой сажу в посадочном месте!

UKR Перед закріпленням кристалів необхідно очистити зубочисткою сажу в посадковому місці!

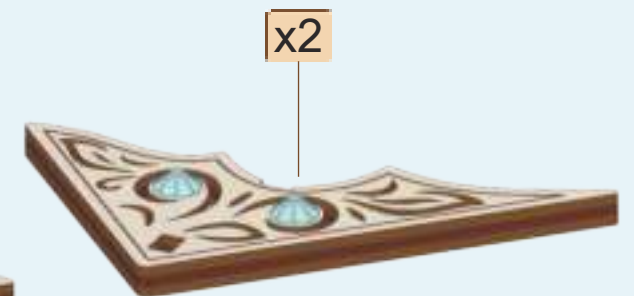
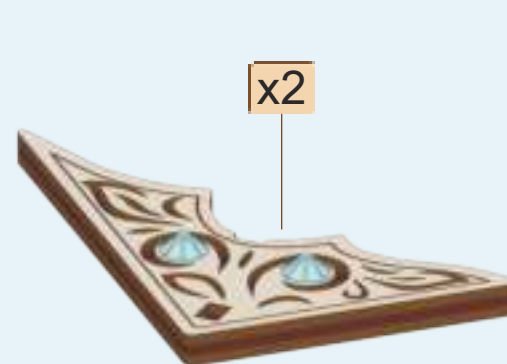
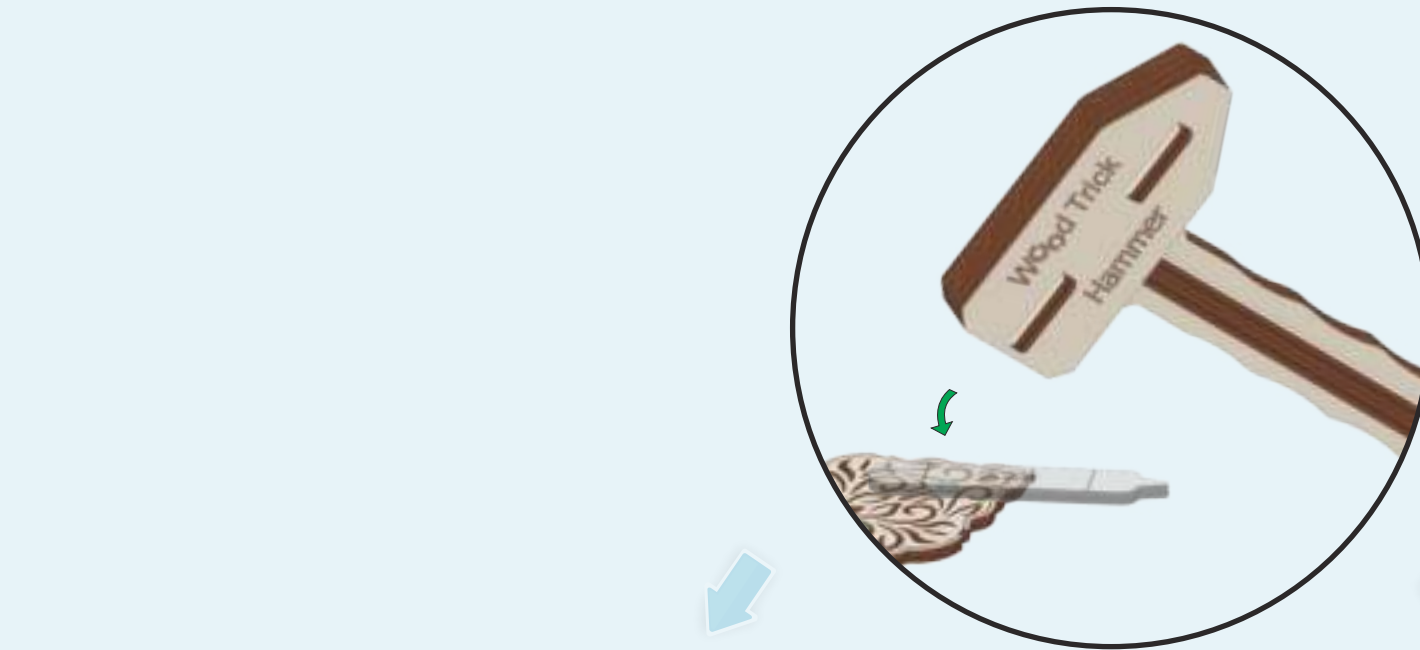
DE Bevor Sie die Kristalle befestigen, ist es erforderlich den Ruß zu reinigen!

FRA Avant la fixation des cristaux, il est nécessaire de nettoyer la suie dans l'évidement de logement avec un cure-dent!

ITA Prima di fissare i cristalli, è necessario pulire la fuliggine con uno stecchino sulla superficie di montaggio!

ESP ¡Antes de pegar los cristales, es necesario limpiar el hollín en el asiento con un limpiadientes!

POL Przed zamocowaniem kryształów, to miejsce należy oczyścić z sadzy za pomocą wykałaczki!



ENG You should stick the crystals if they fall out of the grooves.

RU Если кристаллы выпадают с пазов, то рекомендуем их приклеить клеем.

UKR Якщо кристали випадають з пазів, то рекомендуємо їх приклеїти клеєм.

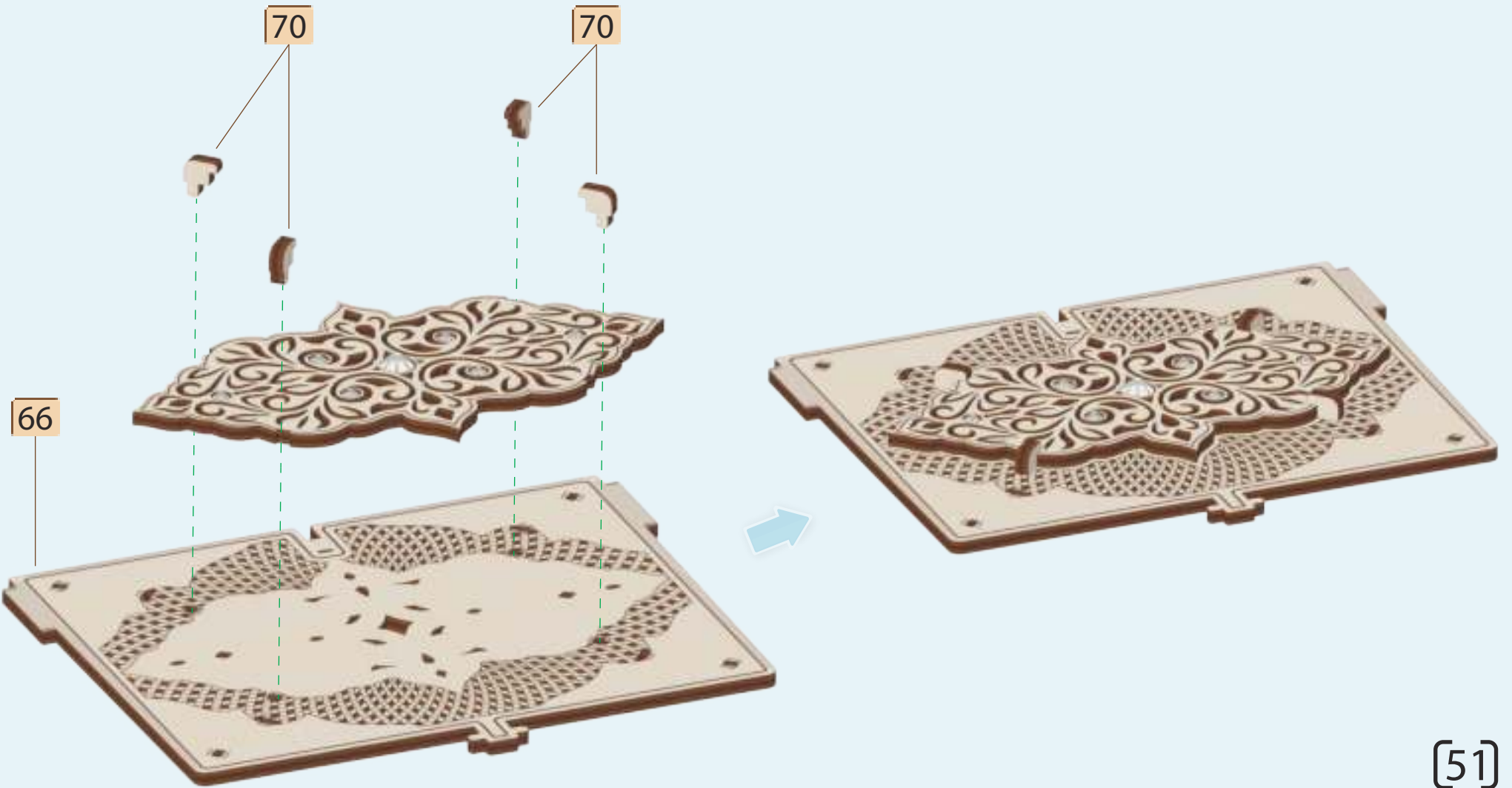
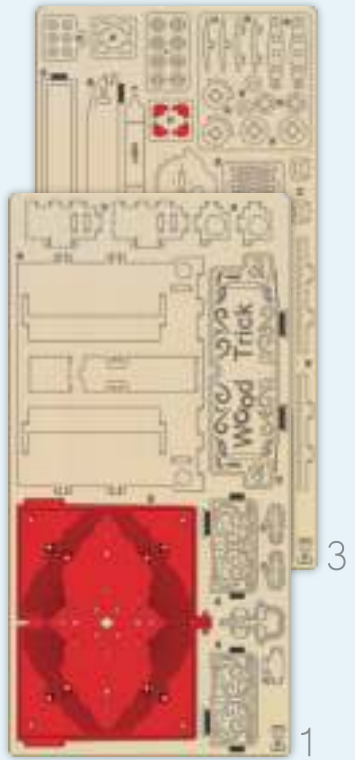
DE Falls die Kristalle aus den Riefen ausfallen, wird es empfohlen sie anzukleben.

FRA Si les cristaux tombent depuis les rainures, nous recommandons de les coller.

ITA Se i cristalli cadono dalle scanalature, si consiglia di incollarli.

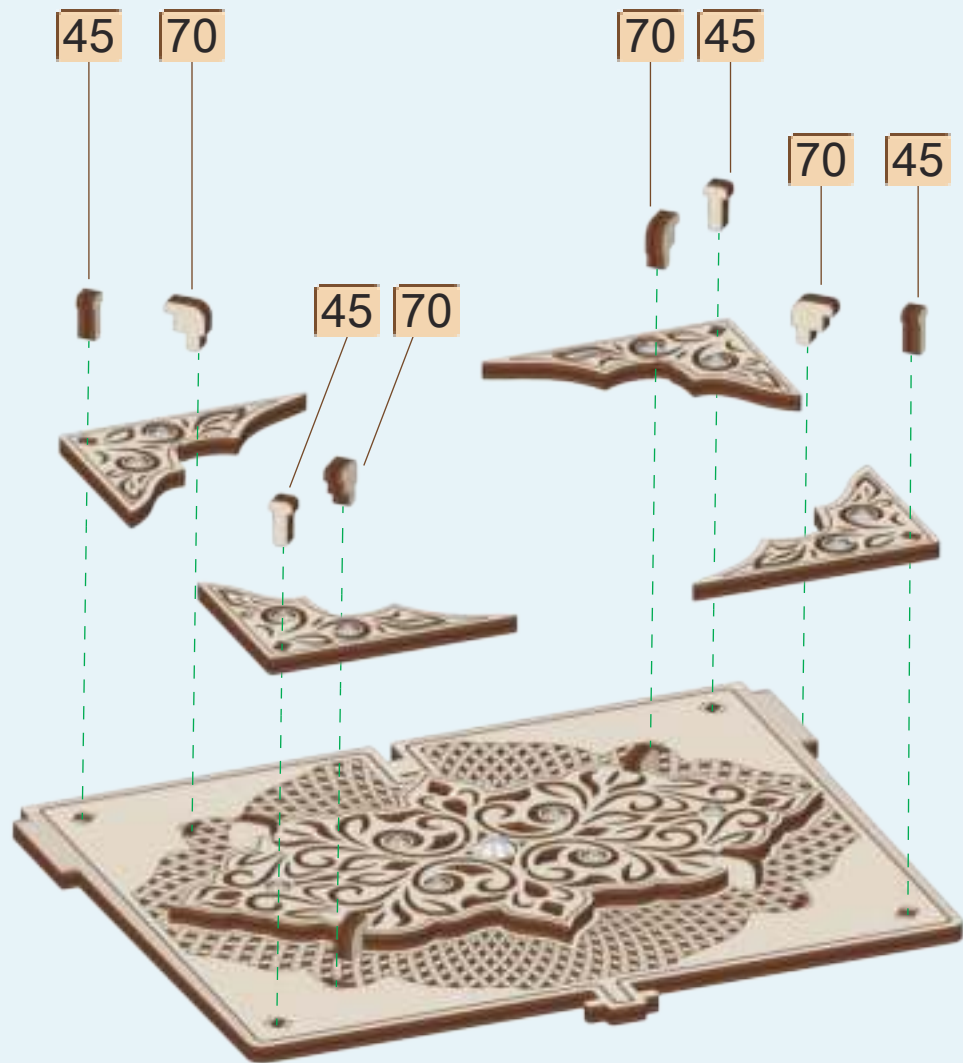
ESP Si los cristales se caen de las ranuras, recomendamos pegarlos.

POL Jeśli kryształ wypada z rowków, zalecamy ich przykleić.

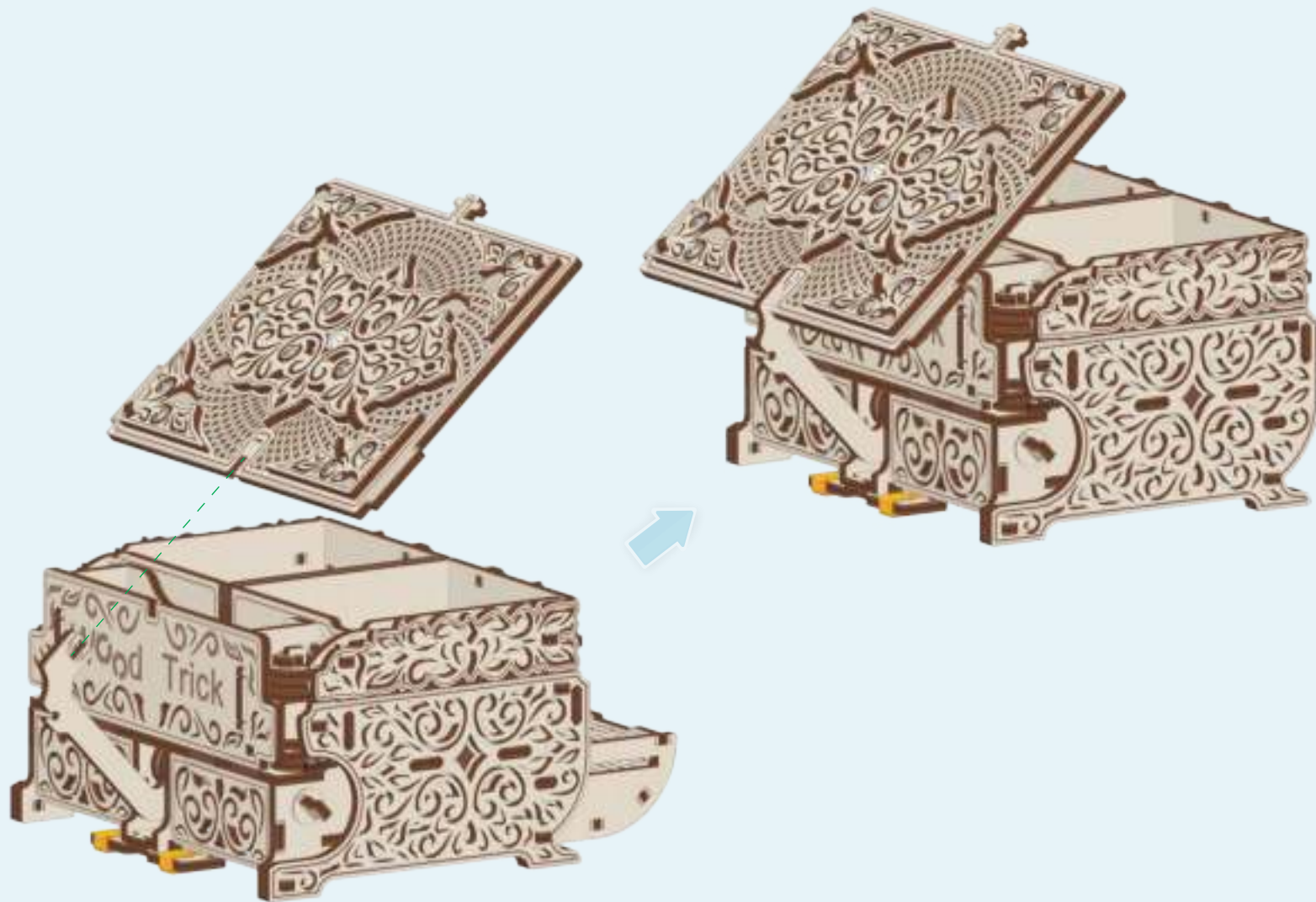




3



[52]



ENG It is necessary to close the box with a top cover in order to avoid breakage!

RU Во избежание поломок необходимо закрывать шкатулку за верхнюю крышку!

UKR Щоб уникнути поломок необхідно закривати шкатулку за верхню кришку!

DE Zur Bewahrung vor Beschädigungen, ist es erforderlich die Schatulle um den oberen Deckel zu schließen!

FRA Pour éviter la casse, il est nécessaire de fermer le coffret par le couvercle supérieur!

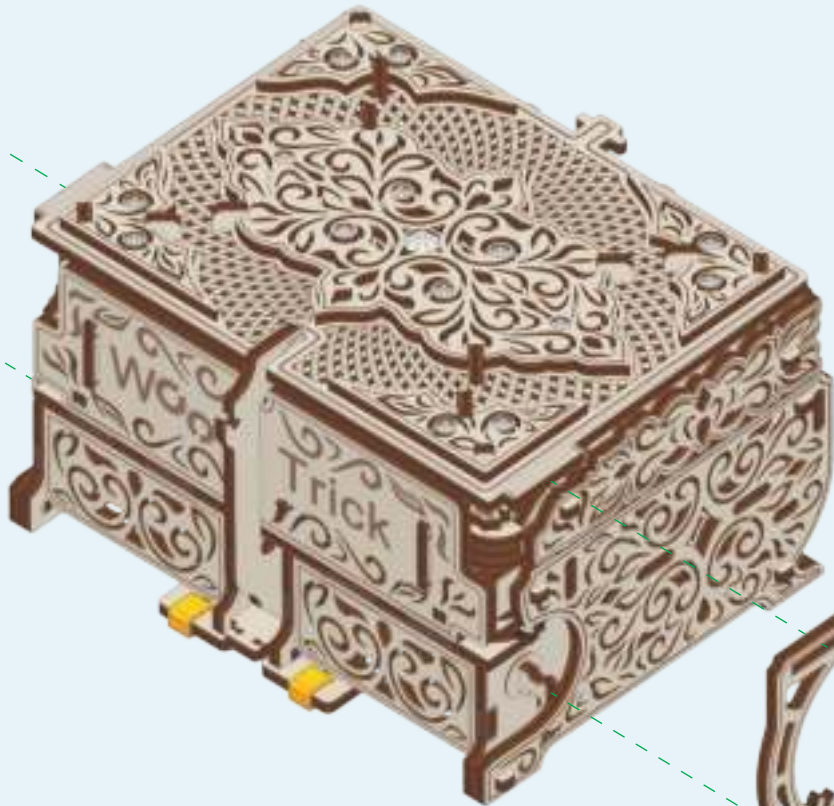
ITA Para evitar las quebrantaduras, hace falta cerrar la caja por la cubierta superior.

ESP Para evitar las quebrantaduras, hace falta cerrar la caja por la cubierta superior.

POL Aby uniknąć uszkodzenia, należy zamykać szkatułkę za pomocą górnej pokrywki!

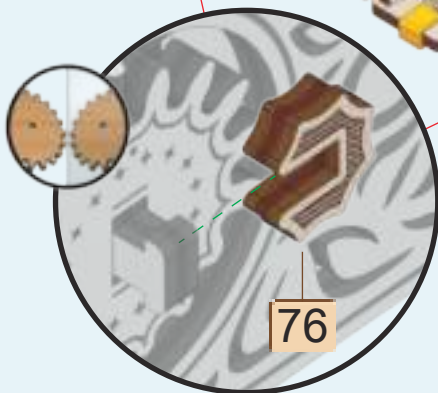
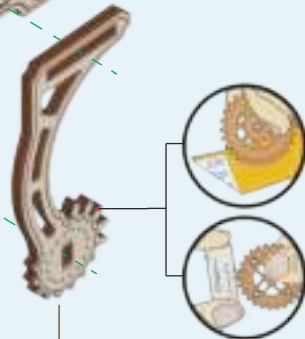


75



3

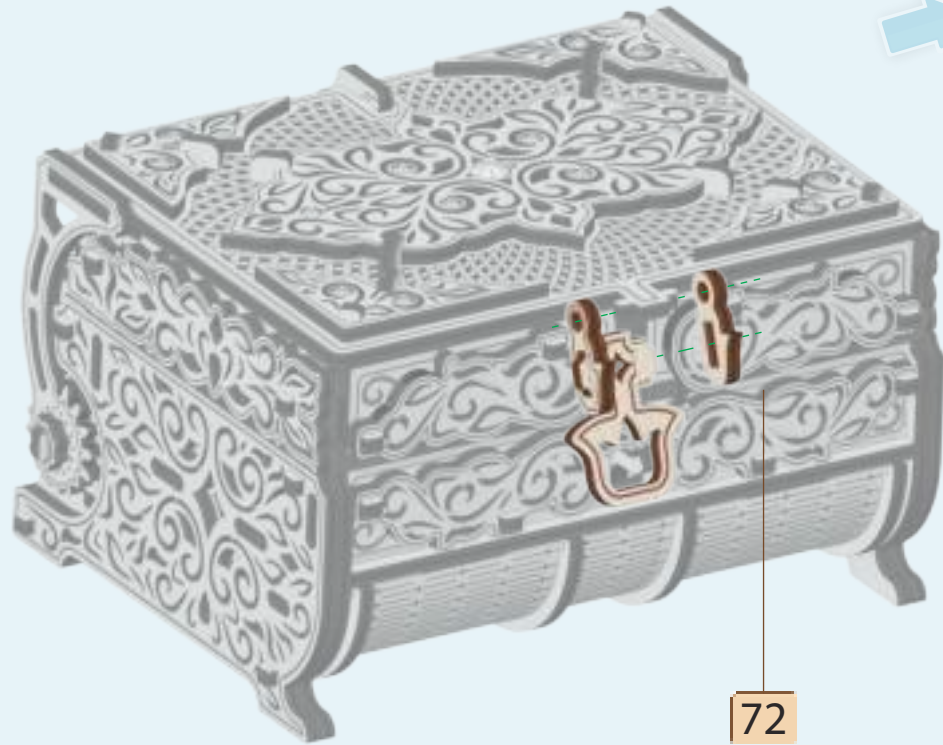
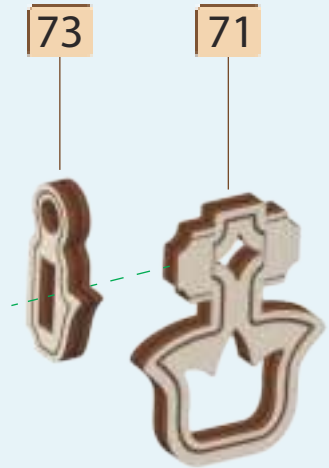
74

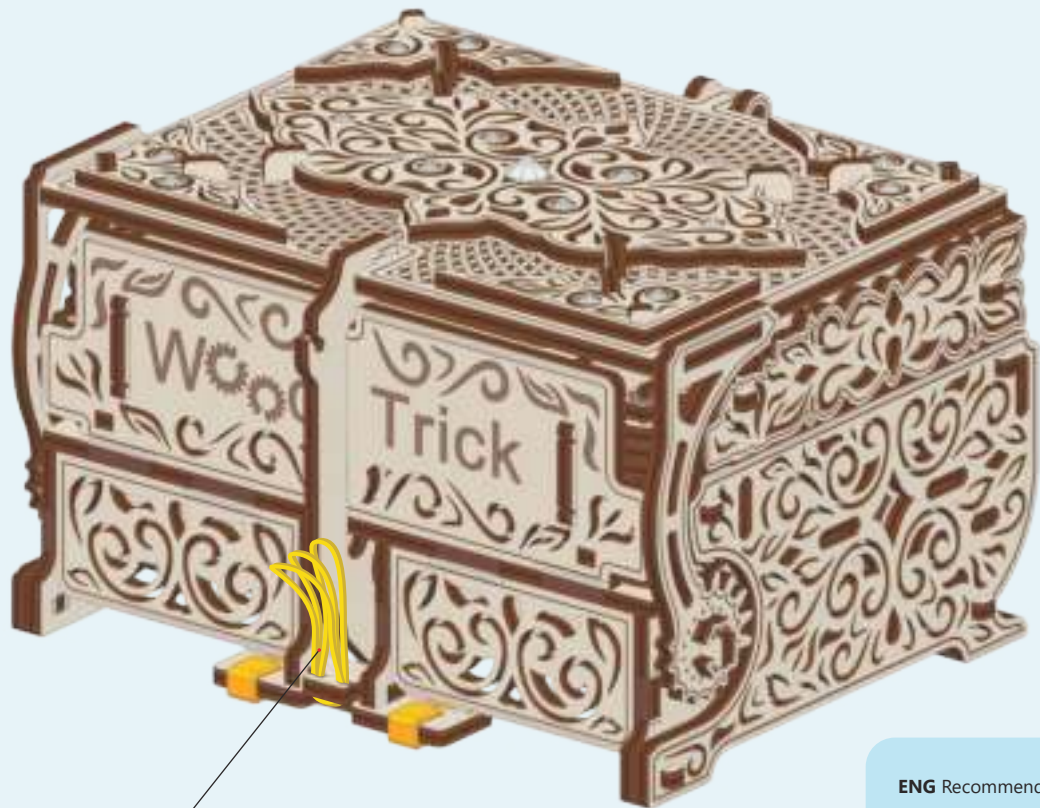


76



[54]





ENG Recommendation: if the box is opened slowly or there arise some difficulties connected with its opening, another rubber should be added.

RU Рекомендация: Если шкатулка медленно открывается либо возникают какие-либо трудности с ее открытием, то необходимо добавить ещё одну резинку.

UKR Рекомендация: Якщо шкатулка повільно відкривається або виникають будь-які труднощі з її відкриттям, то необхідно додати ще одну резинку.

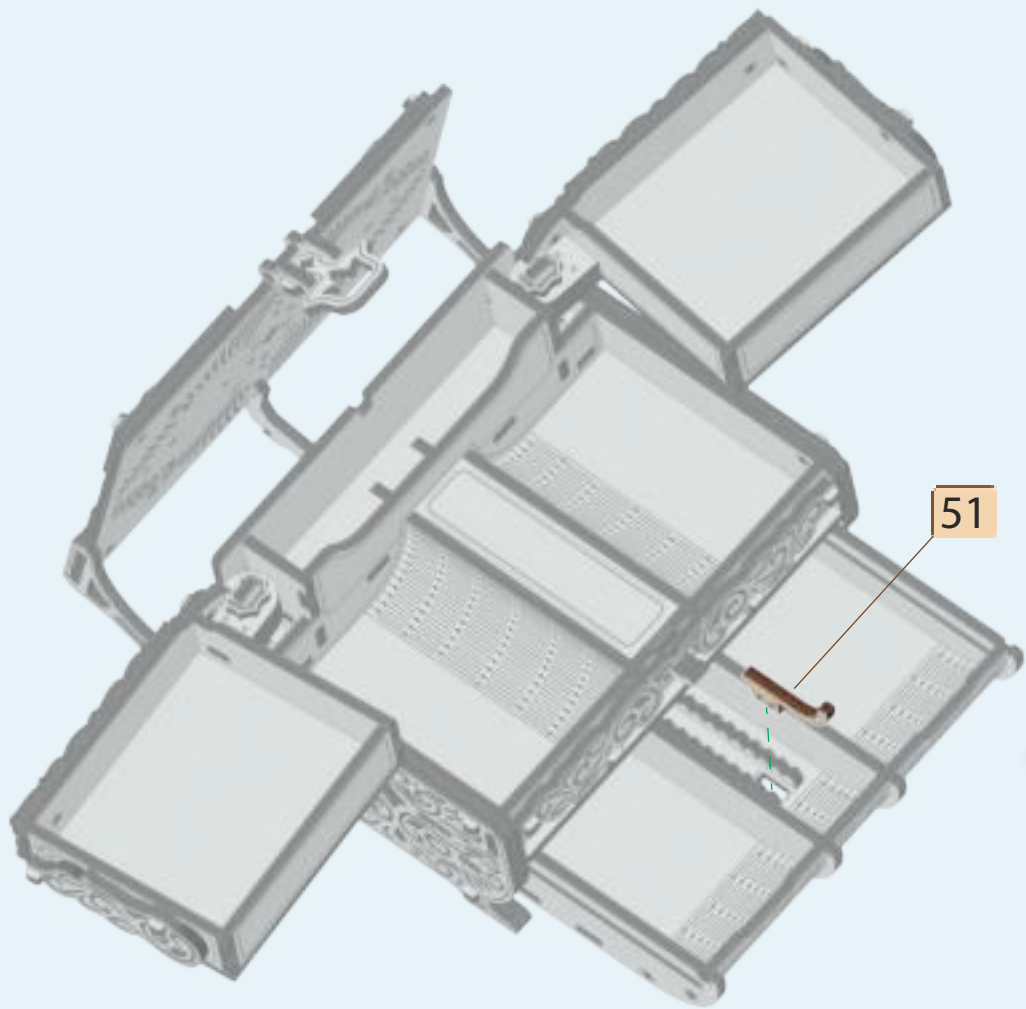
DE Zur Bewahrung vor Beschädigungen, ist es erforderlich die Schatulle um den oberen Deckel zu schließen!

FRA Recommandation: si le coffret s'ouvre lentement ou s'il y a des difficultés à l'ouvrir, il est nécessaire d'ajouter un autre élastique.

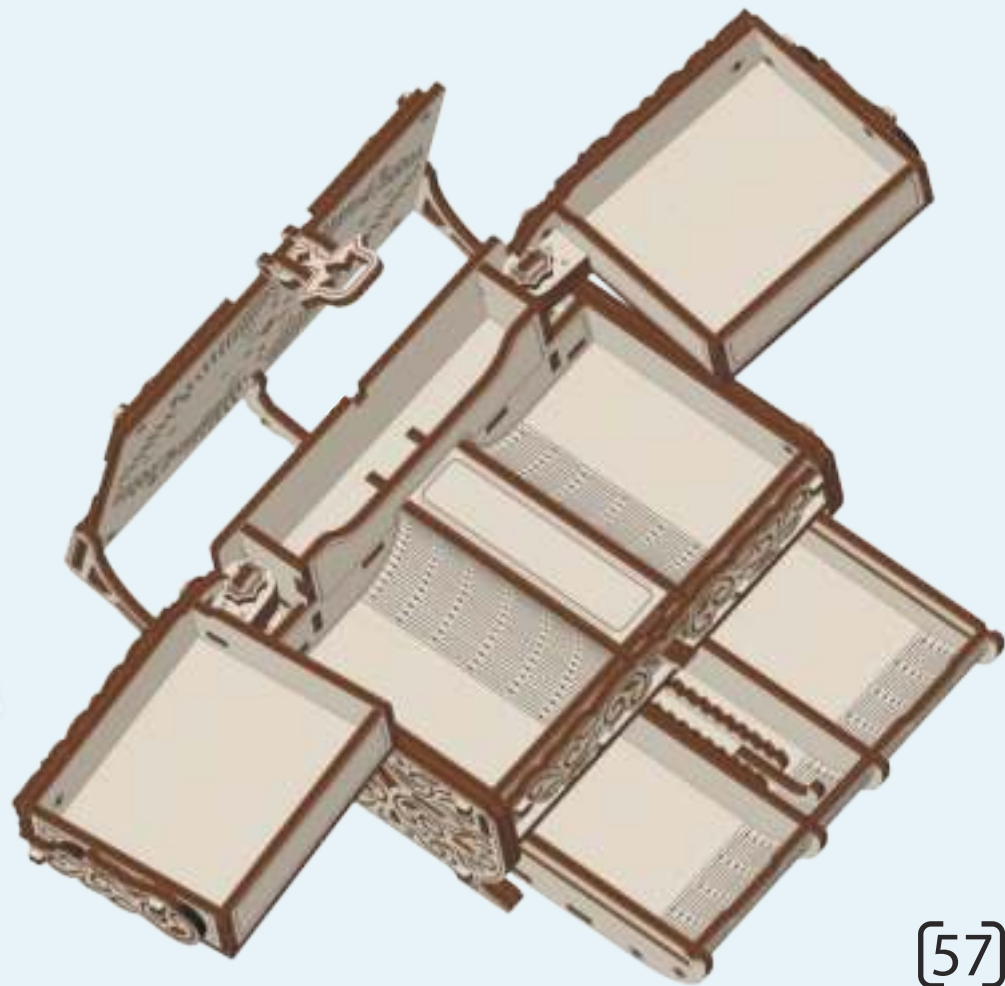
ITA Raccomandazione: se la scatola si apre lentamente o ci sono difficoltà con la sua apertura, è necessario aggiungere un altro elastico.

ESP Recomendación: Si la caja se abre lentamente o se nota alguna dificultad para abrirla, es necesario agregar otra banda elástica.

POL Wskazówka: jeśli szkatułka otwiera się powoli lub są jakiegokolwiek trudności z jej otwarciem, należy dodać jeszcze jedną gumkę.



51



[57]

